



REGIONE SICILIA

REGIONE SICILIANA

PROVINCIA DI TRAPANI

COMUNE DI MARSALA



PROGETTO DI UN IMPIANTO EOLICO E DELLE RELATIVE OPERE DI CONNESSIONE DA REALIZZARE IN AGRO DI MARSALA (TP) IN LOCALITA' C.DA MESSINELLO DI POTENZA COMPLESSIVA DI 56,00 MW DENOMINATO "Marsa-Allah"



PROGETTO DEFINITIVO

COMMESSA	FASE	ELABORATO	REV.
MRS	PD	P_07	0

ELABORATO

Relazione preliminare delle strutture tabulati di calcolo della fondazione

SCALA

DATA	DESCRIZIONE	REDATTO	VERIFICATO	APPROVATO
Novembre 2021	Prima emissione	GF	MD	LG

Richiedente

GRV WIND SICILIA 2 S.r.l.

Sede Legale: Via Durini 9, 20122 Milano

PEC: grvwindsicilia2@legalmail.it

Cod. Fisc. e P.IVA 11643110965



Progettazione



Sede legale: via Sabotino, 8 - 96013 Carlentini (SR)
Uffici: via Jonica, 6 - Loc. Belvedere - 96100 Siracusa (SR)
web: www.antexgroup.it



Tecnico

Responsabile Tecnico
Arch. Luigi Giocondo

	<p>PROGETTO DI UN IMPIANTO EOLICO E DELLE RELATIVE OPERE DI CONNESSIONE DA REALIZZARE IN AGRO DI MARSALA (TP) IN LOCALITA' C.DA MESSINELLO DI POTENZA COMPLESSIVA DI 56,00 MW DENOMINATO "MARSA-ALLAH" RELAZIONE PRELIMINARE DELLE STRUTTURE TABULATI DI CALCOLO FONDAZIONE</p>	 <i>Ingegneria & Innovazione</i>		
		11/2021	REV: 0	Pag.2

INDICE

PREMESSA.....	pag. 4
INFORMAZIONI GENERALI.....	pag.3
MATERIALI CALCESTRUZZO ARMATO	pag.5
MATERIALI ACCIAIO	pag.5
TENSIONI AMMISSIBILI ALLO SLE DEI VARI MATERIALI	pag.5
TERRENI	pag.5
ANALISI CARICHI.....	pag.6
TIPOLOGIE DI CARICO	pag.6
SLU: Non Sismica - Strutturale senza azioni geotecniche.....	pag.6
SLU: Sismica - Strutturale senza azioni geotecniche	pag.7
COMBINAZIONI SISMICHE.....	pag.7
SERVIZIO(SLE): Caratteristica(RARA)	pag.8
SERVIZIO(SLE): Frequente	pag.8
SERVIZIO(SLE): Quasi permanente	pag.8
COMBINAZIONI DI CARICO PER GEOTECNICA (Cedimenti)	pag.8
COMBINAZIONI DI CARICO PER GEOTECNICA (Scorrimento).....	pag.9
DATI GENERALI ANALISI SISMICA	pag.11
FATTORI DI COMPORTAMENTO	pag.12
PARAMETRI PER LA DEFINIZIONE DELL'AZIONE SISMICA.....	pag.12
DATI DEL SITO E DELL'OPERA	pag.12
PRINCIPALI ELEMENTI ANALISI SISMICA.....	pag.13
PLATEE.....	pag.13
CARICHI SUI NODI IN FONDAZIONE (Fondazione)	pag.17
NODI - SPOSTAMENTI PER CONDIZIONI DI CARICO NON SISMICHE	pag.18
NODI - SPOSTAMENTI PER EFFETTO DEL SISMA.....	pag.83
Platee - TENSIONI PER CONDIZIONI DI CARICO NON SISMICHE.....	pag.162
Platee - TENSIONI PER EFFETTO DEL SISMA	pag.202
Platee - TENSIONI PER ECCENTRICITÀ ACCIDENTALE	pag.202
NODI (CA) - VERIFICA A PUNZONAMENTO (Fondazione).....	pag.260
PLATEE - VERIFICHE PRESSOFLESSIONE RETTA ALLO SLU (Fondazione)	pag.261

	<p>PROGETTO DI UN IMPIANTO EOLICO E DELLE RELATIVE OPERE DI CONNESSIONE DA REALIZZARE IN AGRO DI MARSALA (TP) IN LOCALITA' C.DA MESSINELLO DI POTENZA COMPLESSIVA DI 56,00 MW DENOMINATO "MARSA-ALLAH" RELAZIONE PRELIMINARE DELLE STRUTTURE TABULATI DI CALCOLO FONDAZIONE</p>	 <i>Ingegneria & Innovazione</i>		
		11/2021	REV: 0	Pag.3

Platee - VERIFICHE DELLE TENSIONI DI ESERCIZIO (Fondazione).....	pag.296
Platee - VERIFICA ALLO STATO LIMITE DI FESSURAZIONE (Fondazione)	pag.296
VERIFICHE CARICO LIMITE FONDAZIONI DIRETTE ALLO SLU (Fondazione).....	pag.297
VERIFICHE CARICO LIMITE FONDAZIONI DIRETTE ALLO SLD (Fondazione).....	pag.297
GEOTECNICA - VERIFICHE A SCORRIMENTO (Fondazione)	pag.298
GEOTECNICA - CALCOLO DEI CEDIMENTI (Fondazione).....	pag.299
11-PRESCRIZIONI.....	pag.307
CONDOTTE ELETTTRICHE.....	pag. 311
MATERIALI DELLA FONDAZIONE.....	pag. 312
MODELLAZIONE PLINTO.....	pag. 312
CONCLUSIONI.....	pag. 314

	PROGETTO DI UN IMPIANTO EOLICO E DELLE RELATIVE OPERE DI CONNESSIONE DA REALIZZARE IN AGRO DI MARSALA (TP) IN LOCALITA' C.DA MESSINELLO DI POTENZA COMPLESSIVA DI 56,00 MW DENOMINATO "MARSA-ALLAH" RELAZIONE PRELIMINARE DELLE STRUTTURE TABULATI DI CALCOLO FONDAZIONE	 Ingegneria & Innovazione		
		11/2021	REV: 0	Pag.4

PREMESSA

Per conto della società proponente, GRV Wind Sicilia 2 S.r.l, per incarico del responsabile tecnico arch. Luigi Giocondo, la società Antex Group Srl ha redatto il progetto definitivo relativo alla realizzazione di un impianto eolico nel comune di Marsala, nella provincia di Trapani.

Il progetto prevede l'installazione di n. 10 nuovi aerogeneratori nei terreni del Comune di Marsala, C.da Messinello, con potenza unitaria di 5,6 MW, per una potenza complessiva di impianto di 56 MW.

Gli aerogeneratori saranno collegati alla nuova Stazione di trasformazione Utente, posta nel Comune di Marsala, tramite cavidotti interrati con tensione nominale pari a 30 kV.

La stazione di trasformazione utente riceverà l'energia proveniente dall'impianto eolico a 30 kV e la eleverà alla tensione di 220 kV.

Tutta l'energia elettrica prodotta verrà ceduta alla rete tramite collegamento in antenna a 220 kV su una nuova Stazione Elettrica (SE) di smistamento a 220 kV della RTN, da inserire in entra-esce alla linea RTN 220 kV "Partanna 2". Detta stazione sarà inoltre collegata, tramite un nuovo elettrodotto a 220 kV di collegamento della RTN con la stazione 220 kV di Partanna, previo ampliamento della stessa. Lo stallo in stazione sarà condiviso con altri impianti di produzione.

Le attività di progettazione definitiva e di studio di impatto ambientale sono state sviluppate dalla società di ingegneria Antex Group Srl, su mandato del Responsabile Tecnico del proponente.

Antex Group Srl è una società che fornisce servizi globali di consulenza e management ad Aziende private ed Enti pubblici che intendono realizzare opere ed investimenti su scala nazionale ed internazionale.

È costituita da selezionati e qualificati professionisti uniti dalla comune esperienza professionale nell'ambito delle consulenze ingegneristiche, tecniche, ambientali e gestionali.

Sia Antex che GRV Wind Sicilia 2 S.r.l pongono a fondamento delle attività e delle proprie iniziative, i principi della qualità, dell'ambiente e della sicurezza come espressi dalle norme ISO 9001, ISO 14001 e OHSAS 18001 nelle loro ultime edizioni.

Difatti, in un'ottica di sviluppo sostenibile proprio e per i propri clienti e fornitori, le Aziende citate posseggono un proprio Sistema di Gestione Integrato Qualità-Sicurezza-Ambiente.

INFORMAZIONI GENERALI

Edificio	Cemento Armato
Costruzione	Nuova
Situazione	-
Intervento	-
Comune	Marsala
Provincia	Trapani
Oggetto	
Parte d'opera	
Normativa di riferimento	D.M. 17/01/2018
Calcolo semplificato per siti a bassa sismicità (§ 7.0)	-
Analisi sismica	Statica equivalente

MATERIALI CALCESTRUZZO ARMATO

N _{id}	γ _k [N/m ³]	α _{T, i} [1/°C]	E [N/mm ²]	G [N/mm ²]	C _{Erid} [%]	Stz	R _{ck} [N/mm ²]	R _{cm} [N/mm ²]	%R _{ck}	γ _c	Caratteristiche calcestruzzo armato				
											f _{cd} [N/mm ²]	f _{ctd} [N/mm ²]	f _{ctm} [N/mm ²]	N	n Ac
Cl. C40/50_B450C - (C40/50)															
002	25.000	0,000010	35.547	14.811	60	P	50,00	-	0,85	1,50	23,52	1,68	4,32	15	003

LEGENDA:

N_{id}	Numero identificativo del materiale, nella relativa tabella dei materiali.
γ_k	Peso specifico.
α_{T, i}	Coefficiente di dilatazione termica.
E	Modulo elastico normale.
G	Modulo elastico tangenziale.
C_{Erid}	Coefficiente di riduzione del Modulo elastico normale per Analisi Sismica [E _{sisma} = E · C _{Erid}].
Stz	Tipo di situazione: [F] = di Fatto (Esistente); [P] = di Progetto (Nuovo).
R_{ck}	Resistenza caratteristica cubica.

	PROGETTO DI UN IMPIANTO EOLICO E DELLE RELATIVE OPERE DI CONNESSIONE DA REALIZZARE IN AGRO DI MARSALA (TP) IN LOCALITA' C.DA MESSINELLO DI POTENZA COMPLESSIVA DI 56,00 MW DENOMINATO "MARSA-ALLAH" RELAZIONE PRELIMINARE DELLE STRUTTURE TABULATI DI CALCOLO FONDAZIONE	 Ingegneria & Innovazione
	11/2021 REV: 0 Pag.5	

Caratteristiche calcestruzzo armato

N _{id}	γ _k	α _{T, i}	E	G	C _{Erid}	Stz	R _{ck}	R _{cm}	%R _{ck}	γ _c	f _{cd}	f _{ctd}	f _{cfm}	N	n Ac
	[N/m ³]	[1/°C]	[N/mm ²]	[N/mm ²]	[%]		[N/mm ²]	[N/mm ²]			[N/mm ²]	[N/mm ²]	[N/mm ²]		
R _{cm}	Resistenza media cubica.														
%R _{ck}	Percentuale di riduzione della R _{ck}														
γ _c	Coefficiente parziale di sicurezza del materiale.														
f _{cd}	Resistenza di calcolo a compressione.														
f _{ctd}	Resistenza di calcolo a trazione.														
f _{cfm}	Resistenza media a trazione per flessione.														
n Ac	Identificativo, nella relativa tabella materiali, dell'acciaio utilizzato: [-] = parametro NON significativo per il materiale.														

MATERIALI ACCIAIO
Caratteristiche acciaio

N _{id}	γ _k	α _{T, i}	E	G	Stz	f _{yk,1} / f _{yk,2}	f _{tk,1} / f _{tk,2}	f _{yd,1} / f _{yd,2}	f _{td}	γ _s	γ _{M1}	γ _{M2}	γ _{M3,SLV}	γ _{M3,SLE}	γ _{M7}	N Cnt	Cnt
	[N/m ³]	[1/°C]	[N/mm ²]	[N/mm ²]		[N/mm ²]	[N/mm ²]	[N/mm ²]	[N/mm ²]								
Acciaio B450C - (B450C)																	
003	78.500	0,000010	210.000	80.769	P	450,00	-	391,30	-	1,15	-	-	-	-	-	-	-

LEGENDA:

N _{id}	Numero identificativo del materiale, nella relativa tabella dei materiali.
γ _k	Peso specifico.
α _{T, i}	Coefficiente di dilatazione termica.
E	Modulo elastico normale.
G	Modulo elastico tangenziale.
Stz	Tipo di situazione: [F] = di Fatto (Esistente); [P] = di Progetto (Nuovo).
f _{tk,1}	Resistenza caratteristica a Rottura (per profili con t ≤ 40 mm).
f _{tk,2}	Resistenza caratteristica a Rottura (per profili con 40 mm < t ≤ 80 mm).
f _{td}	Resistenza di calcolo a Rottura (Bulloni).
γ _s	Coefficiente parziale di sicurezza allo SLV del materiale.
γ _{M1}	Coefficiente parziale di sicurezza per instabilità.
γ _{M2}	Coefficiente parziale di sicurezza per sezioni tese indebolite.
γ _{M3,SLV}	Coefficiente parziale di sicurezza per scorrimento allo SLV (Bulloni).
γ _{M3,SLE}	Coefficiente parziale di sicurezza per scorrimento allo SLE (Bulloni).
γ _{M7}	Coefficiente parziale di sicurezza precarico di bulloni ad alta resistenza (Bulloni - NCnt = con serraggio NON controllato; Cnt = con serraggio controllato). [-] = parametro NON significativo per il materiale.
f _{yk,1}	Resistenza caratteristica allo snervamento (per profili con t ≤ 40 mm).
f _{yk,2}	Resistenza caratteristica allo snervamento (per profili con 40 mm < t ≤ 80 mm).
f _{yd,1}	Resistenza di calcolo (per profili con t ≤ 40 mm).
f _{yd,2}	Resistenza di calcolo (per profili con 40 mm < t ≤ 80 mm).
NOTE	[-] = Parametro non significativo per il materiale.

TENSIONI AMMISSIBILI ALLO SLE DEI VARI MATERIALI
Tensioni ammissibili allo SLE dei vari materiali

Materiale	SL	Tensione di verifica	σ _{d,amm} [N/mm ²]
Cls C40/50_B450C	Caratteristica(RARA)	Compressione Calcestruzzo	24,90
	Quasi permanente	Compressione Calcestruzzo	18,68
Acciaio B450C	Caratteristica(RARA)	Trazione Acciaio	360,00

LEGENDA:

SL	Stato limite di esercizio per cui si esegue la verifica.
σ _{d,amm}	Tensione ammissibile per la verifica.

TERRENI
Terreni

N _{TRN}	γ _T	K1			φ	c _u	c'	E _d	E _{cu}	A _{S-B}
	[N/m ³]	K _{1X}	K _{1Y}	K _{1Z}	[°]	[N/mm ²]	[N/mm ²]	[N/mm ²]	[N/mm ²]	
		[N/cm ²]	[N/cm ²]	[N/cm ²]						
Rocce tenere e depositi di terreni a grana grossa molto addensati o terreni a grana fina molto consistenti con spessori superiori a 30 m										
T001	18.000	60	60	300	25	0,043	0,015	6	1	0,000

LEGENDA:

N _{TRN}	Numero identificativo del terreno.
γ _T	Peso specifico del terreno.
K1	Valori della costante di Winkler riferita alla piastra Standard di lato b = 30 cm nelle direzioni degli assi del riferimento globale X (K _{1X}), Y (K _{1Y}), e Z (K _{1Z}).
φ	Angolo di attrito del terreno.
c _u	Coesione non drenata.
c'	Coesione efficace.
E _d	Modulo edometrico.

	PROGETTO DI UN IMPIANTO EOLICO E DELLE RELATIVE OPERE DI CONNESSIONE DA REALIZZARE IN AGRO DI MARSALA (TP) IN LOCALITA' C.DA MESSINELLO DI POTENZA COMPLESSIVA DI 56,00 MW DENOMINATO "MARSA-ALLAH" RELAZIONE PRELIMINARE DELLE STRUTTURE TABULATI DI CALCOLO FONDAZIONE	 Ingegneria & Innovazione
	11/2021 REV: 0 Pag.6	

Terreni										
N _{TRN}	γ _T [N/m ³]	K ₁			φ [°]	c _u [N/mm ²]	c' [N/mm ²]	E _d [N/mm ²]	E _{cu} [N/mm ²]	A _{S-B}
		K _{1x} [N/cm ²]	K _{1y} [N/cm ²]	K _{1z} [N/cm ²]						
E _{cu}	Modulo elastico in condizione non drenate.									
A _{S-B}	Parametro "A" di Skempton-Bjerrum per pressioni interstiziali.									

ANALISI CARICHI

N _{id}	T. C.	Descrizione del Carico	Tipologie di Carico	Peso Proprio		Permanente NON Strutturale		Sovraccarico Accidentale		Carico Neve [N/m ²]
				Descrizione	PP	Descrizione	PNS	Descrizione	SA	
001	S	Platea	Autorimessa <= 30kN	*vedi le relative tabelle dei carichi	-	Sottofondo e pavimento di tipo industriale in calcestruzzo	2.000	Rimesse, aree per traffico, parcheggio e sosta di veicoli leggeri (peso a pieno carico fino a 30 kN) (Cat. F – Tab. 3.1.II - DM 17.01.2018)	2.500	0

LEGENDA:

N_{id} Numero identificativo dell'analisi di carico.

T. C. Identificativo del tipo di carico: [S] = Superficiale - [L] = Lineare - [C] = Concentrato.

PP, PNS, SA Valori, rispettivamente, del Peso Proprio, del Sovraccarico Permanente NON strutturale, del Sovraccarico Accidentale. Secondo il tipo di carico indicato nella colonna "T.C." ("S" - "L" - "C"), i valori riportati nelle colonne "PP", "PNS" e "SA", sono espressi in [N/m²] per carichi Superficiali, [N/m] per carichi Lineari, [N] per carichi Concentrati.

TIPOLOGIE DI CARICO

N _{id}	Descrizione	F+E	+/- F	CDC	Tipologie di carico		
					ψ ₀	ψ ₁	ψ ₂
0001	Carico Permanente	SI	NO	Permanente	1,00	1,00	1,00
0002	Permanenti NON Strutturali	SI	NO	Permanente	1,00	1,00	1,00
0003	Abitazioni	SI	NO	Media	0,70	0,50	0,30
0004	Autorimessa <= 30kN	SI	NO	Media	0,70	0,70	0,60
0005	Sisma X	-	-	-	-	-	-
0006	Sisma Y	-	-	-	-	-	-
0007	Sisma Z	-	-	-	-	-	-
0008	Sisma Ecc.X	-	-	-	-	-	-
0009	Sisma Ecc.Y	-	-	-	-	-	-

LEGENDA:

N_{id} Numero identificativo della Tipologia di Carico.

F+E Indica se la tipologia di carico considerata è AGENTE con il sisma.

+/- F Indica se la tipologia di carico è ALTERNATA (cioè considerata due volte con segno opposto) o meno.

CDC Indica la classe di durata del carico.

NOTA: dato significativo solo per elementi in materiale legnoso.

ψ₀ Coefficiente riduttivo dei carichi allo SLU e SLE (carichi rari).

ψ₁ Coefficiente riduttivo dei carichi allo SLE (carichi frequenti).

ψ₂ Coefficiente riduttivo dei carichi allo SLE (carichi frequenti e quasi permanenti).

SLU: Non Sismica - Strutturale senza azioni geotecniche

SLU: Non Sismica - Strutturale senza azioni geotecniche

Id _{Comb}	CC 01	CC 02	CC 03	CC 04
	Carico Permanente	Permanenti NON Strutturali	Abitazioni	Autorimessa <= 30kN
01	1,00	0,00	0,00	0,00
02	1,00	0,80	0,00	0,00
03	1,00	0,80	0,00	1,05
04	1,00	0,80	1,05	0,00
05	1,00	0,80	1,05	1,05
06	1,00	1,50	0,00	0,00
07	1,00	1,50	0,00	1,05
08	1,00	1,50	1,05	0,00
09	1,00	1,50	1,05	1,05
10	1,00	0,80	1,50	0,00
11	1,00	0,80	1,50	1,05
12	1,00	1,50	1,50	0,00
13	1,00	1,50	1,50	1,05
14	1,00	0,80	0,00	1,50

SLU: Non Sismica - Strutturale senza azioni geotecniche

IdComb	CC 01 Carico Permanente	CC 02 Permanenti NON Strutturali	CC 03 Abitazioni	CC 04 Autorimessa <= 30kN
15	1,00	0,80	1,05	1,50
16	1,00	1,50	0,00	1,50
17	1,00	1,50	1,05	1,50
18	1,30	0,00	0,00	0,00
19	1,30	0,80	0,00	0,00
20	1,30	0,80	0,00	1,05
21	1,30	0,80	1,05	0,00
22	1,30	0,80	1,05	1,05
23	1,30	1,50	0,00	0,00
24	1,30	1,50	0,00	1,05
25	1,30	1,50	1,05	0,00
26	1,30	1,50	1,05	1,05
27	1,30	0,80	1,50	0,00
28	1,30	0,80	1,50	1,05
29	1,30	1,50	1,50	0,00
30	1,30	1,50	1,50	1,05
31	1,30	0,80	0,00	1,50
32	1,30	0,80	1,05	1,50
33	1,30	1,50	0,00	1,50
34	1,30	1,50	1,05	1,50

LEGENDA:

IdComb Numero identificativo della Combinazione di Carico.
CC Identificativo della tipologia di carico nella relativa tabella.
 CC 01= Carico Permanente
 CC 02= Permanenti NON Strutturali
 CC 03= Abitazioni
 CC 04= Autorimessa <= 30kN

SLU: Sismica - Strutturale senza azioni geotecniche

SLU: Sismica - Strutturale senza azioni geotecniche

IdComb	CC 01 Carico Permanente	CC 02 Permanenti NON Strutturali	CC 03 Abitazioni	CC 04 Autorimessa <= 30kN
01	1,00	1,00	0,30	0,60

LEGENDA:

IdComb Numero identificativo della Combinazione di Carico.
CC Identificativo della tipologia di carico nella relativa tabella.
 CC 01= Carico Permanente
 CC 02= Permanenti NON Strutturali
 CC 03= Abitazioni
 CC 04= Autorimessa <= 30kN

COMBINAZIONI SISMICHE

Alle combinazioni riportate nella precedente tabella è stato aggiunto l'effetto del sisma. L'azione sismica è stata considerata come caratterizzata da tre componenti traslazionali lungo i tre assi globali X, Y e Z; la risposta della struttura è stata calcolata separatamente per i tre effetti e quindi combinata secondo la seguente espressione simbolica:

$$\alpha = \alpha_i + 0,3 \cdot \alpha_{ii} + 0,3 \cdot \alpha_{iii}$$

con α effetto totale dell'azione sismica, α_i , α_{ii} e α_{iii} azioni sismiche nelle tre direzioni. E' stata effettuata una rotazione degli indici e dei segni, per cui le combinazioni totali generate sono le:

(con α'_p sollecitazione dovuta alla combinazione delle condizioni statiche e α sollecitazione dovuta al sisma; in particolare $\alpha_x, \alpha_y, \alpha_z, \alpha_{ex}, \alpha_{ey}$ sono rispettivamente le sollecitazioni dovute al sisma agente in direzione x, in direzioni y, in direzione z, per eccentricità accidentale positiva in direzione x e per eccentricità accidentale positiva in direzione y)

- | | |
|---|---|
| 3) $\alpha'_p + (\alpha_x + \alpha_{ex}) + 0,3 \cdot (\alpha_y + \alpha_{ey}) - 0,3 \cdot \alpha_z$ | 4) $\alpha'_p + (\alpha_x + \alpha_{ex}) - 0,3 \cdot (\alpha_y + \alpha_{ey}) - 0,3 \cdot \alpha_z$ |
| 5) $\alpha'_p + (\alpha_x + \alpha_{ex}) + 0,3 \cdot (\alpha_y - \alpha_{ey}) + 0,3 \cdot \alpha_z$ | 6) $\alpha'_p + (\alpha_x + \alpha_{ex}) - 0,3 \cdot (\alpha_y - \alpha_{ey}) + 0,3 \cdot \alpha_z$ |
| 7) $\alpha'_p + (\alpha_x + \alpha_{ex}) + 0,3 \cdot (\alpha_y - \alpha_{ey}) - 0,3 \cdot \alpha_z$ | 8) $\alpha'_p + (\alpha_x + \alpha_{ex}) - 0,3 \cdot (\alpha_y - \alpha_{ey}) - 0,3 \cdot \alpha_z$ |
| 9) $\alpha'_p + (\alpha_x - \alpha_{ex}) + 0,3 \cdot (\alpha_y + \alpha_{ey}) + 0,3 \cdot \alpha_z$ | 10) $\alpha'_p + (\alpha_x - \alpha_{ex}) - 0,3 \cdot (\alpha_y + \alpha_{ey}) + 0,3 \cdot \alpha_z$ |
| 11) $\alpha'_p + (\alpha_x - \alpha_{ex}) + 0,3 \cdot (\alpha_y + \alpha_{ey}) - 0,3 \cdot \alpha_z$ | 12) $\alpha'_p + (\alpha_x - \alpha_{ex}) - 0,3 \cdot (\alpha_y + \alpha_{ey}) - 0,3 \cdot \alpha_z$ |
| 13) $\alpha'_p + (\alpha_x - \alpha_{ex}) + 0,3 \cdot (\alpha_y - \alpha_{ey}) + 0,3 \cdot \alpha_z$ | 14) $\alpha'_p + (\alpha_x - \alpha_{ex}) - 0,3 \cdot (\alpha_y - \alpha_{ey}) + 0,3 \cdot \alpha_z$ |



**PROGETTO DI UN IMPIANTO EOLICO E DELLE RELATIVE
OPERE DI CONNESSIONE DA REALIZZARE IN AGRO DI
MARSALA (TP) IN LOCALITA' C.DA MESSINELLO DI
POTENZA COMPLESSIVA DI 56,00 MW DENOMINATO
"MARSA-ALLAH"
RELAZIONE PRELIMINARE DELLE
STRUTTURE TABULATI DI CALCOLO
FONDAZIONE**



11/2021

REV: 0

Pag.8

15) $\alpha'_p + (\alpha_x - \alpha_{ex}) + 0,3 \cdot (\alpha_y - \alpha_{ey}) - 0,3 \cdot \alpha_z$; 16) $\alpha'_p + (\alpha_x - \alpha_{ex}) - 0,3 \cdot (\alpha_y - \alpha_{ey}) - 0,3 \cdot \alpha_z$;
17) $\alpha'_p + (\alpha_y + \alpha_{ey}) + 0,3 \cdot (\alpha_x + \alpha_{ex}) + 0,3 \cdot \alpha_z$; 18) $\alpha'_p + (\alpha_y + \alpha_{ey}) - 0,3 \cdot (\alpha_x + \alpha_{ex}) + 0,3 \cdot \alpha_z$;
19) $\alpha'_p + (\alpha_y + \alpha_{ey}) + 0,3 \cdot (\alpha_x + \alpha_{ex}) - 0,3 \cdot \alpha_z$; 20) $\alpha'_p + (\alpha_y + \alpha_{ey}) - 0,3 \cdot (\alpha_x + \alpha_{ex}) - 0,3 \cdot \alpha_z$;
21) $\alpha'_p + (\alpha_y + \alpha_{ey}) + 0,3 \cdot (\alpha_x - \alpha_{ex}) + 0,3 \cdot \alpha_z$; 22) $\alpha'_p + (\alpha_y + \alpha_{ey}) - 0,3 \cdot (\alpha_x - \alpha_{ex}) + 0,3 \cdot \alpha_z$;
23) $\alpha'_p + (\alpha_y + \alpha_{ey}) + 0,3 \cdot (\alpha_x - \alpha_{ex}) - 0,3 \cdot \alpha_z$; 24) $\alpha'_p + (\alpha_y + \alpha_{ey}) - 0,3 \cdot (\alpha_x - \alpha_{ex}) - 0,3 \cdot \alpha_z$;
25) $\alpha'_p + (\alpha_y - \alpha_{ey}) + 0,3 \cdot (\alpha_x + \alpha_{ex}) + 0,3 \cdot \alpha_z$; 26) $\alpha'_p + (\alpha_y - \alpha_{ey}) - 0,3 \cdot (\alpha_x + \alpha_{ex}) + 0,3 \cdot \alpha_z$;
27) $\alpha'_p + (\alpha_y - \alpha_{ey}) + 0,3 \cdot (\alpha_x + \alpha_{ex}) - 0,3 \cdot \alpha_z$; 28) $\alpha'_p + (\alpha_y - \alpha_{ey}) - 0,3 \cdot (\alpha_x + \alpha_{ex}) - 0,3 \cdot \alpha_z$;
29) $\alpha'_p + (\alpha_y - \alpha_{ey}) + 0,3 \cdot (\alpha_x - \alpha_{ex}) + 0,3 \cdot \alpha_z$; 30) $\alpha'_p + (\alpha_y - \alpha_{ey}) - 0,3 \cdot (\alpha_x - \alpha_{ex}) + 0,3 \cdot \alpha_z$;
31) $\alpha'_p + (\alpha_y - \alpha_{ey}) + 0,3 \cdot (\alpha_x - \alpha_{ex}) - 0,3 \cdot \alpha_z$; 32) $\alpha'_p + (\alpha_y - \alpha_{ey}) - 0,3 \cdot (\alpha_x - \alpha_{ex}) - 0,3 \cdot \alpha_z$;
33) $\alpha'_p + \alpha_z + 0,3 \cdot (\alpha_x + \alpha_{ex}) + 0,3 \cdot (\alpha_y + \alpha_{ey})$; 34) $\alpha'_p + \alpha_z + 0,3 \cdot (\alpha_x + \alpha_{ex}) + 0,3 \cdot (\alpha_y + \alpha_{ey})$;
35) $\alpha'_p + \alpha_z + 0,3 \cdot (\alpha_x + \alpha_{ex}) - 0,3 \cdot (\alpha_y + \alpha_{ey})$; 36) $\alpha'_p + \alpha_z - 0,3 \cdot (\alpha_x + \alpha_{ex}) - 0,3 \cdot (\alpha_y + \alpha_{ey})$;
37) $\alpha'_p + \alpha_z + 0,3 \cdot (\alpha_x + \alpha_{ex}) + 0,3 \cdot (\alpha_y - \alpha_{ey})$; 38) $\alpha'_p + \alpha_z + 0,3 \cdot (\alpha_x + \alpha_{ex}) + 0,3 \cdot (\alpha_y - \alpha_{ey})$;
39) $\alpha'_p + \alpha_z + 0,3 \cdot (\alpha_x + \alpha_{ex}) - 0,3 \cdot (\alpha_y - \alpha_{ey})$; 40) $\alpha'_p + \alpha_z - 0,3 \cdot (\alpha_x + \alpha_{ex}) - 0,3 \cdot (\alpha_y - \alpha_{ey})$;
41) $\alpha'_p + \alpha_z + 0,3 \cdot (\alpha_x - \alpha_{ex}) + 0,3 \cdot (\alpha_y + \alpha_{ey})$; 42) $\alpha'_p + \alpha_z - 0,3 \cdot (\alpha_x - \alpha_{ex}) + 0,3 \cdot (\alpha_y + \alpha_{ey})$;
43) $\alpha'_p + \alpha_z + 0,3 \cdot (\alpha_x - \alpha_{ex}) - 0,3 \cdot (\alpha_y + \alpha_{ey})$; 44) $\alpha'_p + \alpha_z - 0,3 \cdot (\alpha_x - \alpha_{ex}) - 0,3 \cdot (\alpha_y + \alpha_{ey})$;
45) $\alpha'_p + \alpha_z + 0,3 \cdot (\alpha_x - \alpha_{ex}) + 0,3 \cdot (\alpha_y - \alpha_{ey})$; 46) $\alpha'_p + \alpha_z - 0,3 \cdot (\alpha_x - \alpha_{ex}) + 0,3 \cdot (\alpha_y - \alpha_{ey})$;
47) $\alpha'_p + \alpha_z + 0,3 \cdot (\alpha_x - \alpha_{ex}) - 0,3 \cdot (\alpha_y - \alpha_{ey})$; 48) $\alpha'_p + \alpha_z - 0,3 \cdot (\alpha_x - \alpha_{ex}) - 0,3 \cdot (\alpha_y - \alpha_{ey})$.

Nel caso di verifiche effettuate con sollecitazioni composte, per tenere conto del fatto che le sollecitazioni sismiche sono state ricavate come CQC delle sollecitazioni derivanti dai modi di vibrazione, dette N, Mx, My, Tx e Ty le sollecitazioni dovute al sisma, per ognuna delle combinazioni precedenti, sono state ricavate 32 combinazioni di carico permutando nel seguente modo i segni delle sollecitazioni derivanti dal sisma:

- 1)** N, Mx, My, Tx e Ty; **2)** N, Mx, -My, Tx e Ty; **3)** N, -Mx, My, Tx e Ty; **4)** N, -Mx, -My, Tx e Ty; **5)** -N, Mx, My, Tx e Ty; **6)** -N, Mx, -My, Tx e Ty; **7)** -N, -Mx, My, Tx e Ty; **8)** -N, -Mx, -My, Tx e Ty; **9)** N, Mx, My, Tx e -Ty; **10)** N, Mx, -My, Tx e -Ty; **11)** N, -Mx, My, Tx e -Ty; **12)** N, -Mx, -My, Tx e -Ty; **13)** -N, Mx, My, Tx e -Ty; **14)** -N, Mx, -My, Tx e -Ty; **15)** -N, -Mx, My, Tx e -Ty; **16)** -N, -Mx, -My, Tx e -Ty; **17)** N, Mx, My, -Tx e Ty; **18)** N, Mx, -My, -Tx e Ty; **19)** N, -Mx, My, -Tx e Ty; **20)** N, -Mx, -My, -Tx e Ty; **21)** -N, Mx, My, -Tx e Ty; **22)** -N, Mx, -My, -Tx e Ty; **23)** -N, -Mx, My, -Tx e Ty; **24)** -N, -Mx, -My, -Tx e Ty; **25)** N, Mx, My, -Tx e -Ty; **26)** N, Mx, -My, -Tx e -Ty; **27)** N, -Mx, My, -Tx e -Ty; **28)** N, -Mx, -My, -Tx e -Ty; **29)** -N, Mx, My, -Tx e -Ty; **30)** -N, Mx, -My, -Tx e -Ty; **31)** -N, -Mx, My, -Tx e -Ty; **32)** -N, -Mx, -My, -Tx e -Ty.

SERVIZIO(SLE): Caratteristica(RARA)

IdComb	SERVIZIO(SLE): Caratteristica(RARA)			
	CC 01 Carico Permanente	CC 02 Permanenti NON Strutturali	CC 03 Abitazioni	CC 04 Autorimessa <= 30kN
01	1,00	1,00	0,70	0,70
02	1,00	1,00	1,00	0,70
03	1,00	1,00	0,70	1,00

LEGENDA:

IdComb Numero identificativo della Combinazione di Carico.
CC Identificativo della tipologia di carico nella relativa tabella.
CC 01= Carico Permanente
CC 02= Permanenti NON Strutturali
CC 03= Abitazioni
CC 04= Autorimessa <= 30kN

SERVIZIO(SLE): Frequente

IdComb	SERVIZIO(SLE): Frequente			
	CC 01 Carico Permanente	CC 02 Permanenti NON Strutturali	CC 03 Abitazioni	CC 04 Autorimessa <= 30kN
01	1,00	1,00	0,30	0,60
02	1,00	1,00	0,50	0,60
03	1,00	1,00	0,30	0,70

LEGENDA:

IdComb Numero identificativo della Combinazione di Carico.
CC Identificativo della tipologia di carico nella relativa tabella.
CC 01= Carico Permanente
CC 02= Permanenti NON Strutturali
CC 03= Abitazioni
CC 04= Autorimessa <= 30kN

SERVIZIO(SLE): Quasi permanente

SERVIZIO(SLE): Quasi permanente

	PROGETTO DI UN IMPIANTO EOLICO E DELLE RELATIVE OPERE DI CONNESSIONE DA REALIZZARE IN AGRO DI MARSALA (TP) IN LOCALITA' C.DA MESSINELLO DI POTENZA COMPLESSIVA DI 56,00 MW DENOMINATO "MARSA-ALLAH" RELAZIONE PRELIMINARE DELLE STRUTTURE TABULATI DI CALCOLO FONDAZIONE	 Ingegneria & Innovazione
	11/2021	REV: 0

IdComb	CC 01 Carico Permanente	CC 02 Permanenti NON Strutturali	CC 03 Abitazioni	CC 04 Autorimessa <= 30kN
01	1,00	1,00	0,30	0,60

LEGENDA:

IdComb	Numero identificativo della Combinazione di Carico.
CC	Identificativo della tipologia di carico nella relativa tabella. CC 01= Carico Permanente CC 02= Permanenti NON Strutturali CC 03= Abitazioni CC 04= Autorimessa <= 30kN

COMBINAZIONI DI CARICO PER GEOTECNICA (Cedimenti)

Combinazioni di carico per geotecnica (Cedimenti)		
псmb	Comb	λ
001	SLE Rare:Carico Permanente * 1 + Permanenti NON Strutturali * 1 + Abitazioni * 0.7 + Autorimessa <= 30kN * 0.7	1,00
002	SLE Rare:Carico Permanente * 1 + Permanenti NON Strutturali * 1 + Abitazioni * 1 + Autorimessa <= 30kN * 0.7	1,00
003	SLE Rare:Carico Permanente * 1 + Permanenti NON Strutturali * 1 + Abitazioni * 0.7 + Autorimessa <= 30kN * 1	1,00
004	SLE Freq:Carico Permanente * 1 + Permanenti NON Strutturali * 1 + Abitazioni * 0.3 + Autorimessa <= 30kN * 0.6	1,00
005	SLE Freq:Carico Permanente * 1 + Permanenti NON Strutturali * 1 + Abitazioni * 0.5 + Autorimessa <= 30kN * 0.6	1,00
006	SLE Freq:Carico Permanente * 1 + Permanenti NON Strutturali * 1 + Abitazioni * 0.3 + Autorimessa <= 30kN * 0.7	1,00
007	SLE Perm:Carico Permanente * 1 + Permanenti NON Strutturali * 1 + Abitazioni * 0.3 + Autorimessa <= 30kN * 0.6	1,00

LEGENDA:

псmb	Numero identificativo della Combinazione di Carico.
Comb	Descrizione della Combinazione di Carico.
λ	Moltiplicatore delle azioni orizzontali (λ=1 se tutte le azioni applicate sono in equilibrio con la reazione del terreno; λ<1 se la reazione del terreno è in grado di equilibrare solo un'aliquota delle azioni esterne).

COMBINAZIONI DI CARICO PER GEOTECNICA (Scorrimento)

Combinazioni di carico per geotecnica (Scorrimento)		
псmb	Comb	λ
001	SLU:Carico Permanente * 1	1,00
002	SLU:Carico Permanente * 1 + Permanenti NON Strutturali * 0.8	1,00
003	SLU:Carico Permanente * 1 + Permanenti NON Strutturali * 0.8 + Autorimessa <= 30kN * 1.05	1,00
004	SLU:Carico Permanente * 1 + Permanenti NON Strutturali * 0.8 + Abitazioni * 1.05	1,00
005	SLU:Carico Permanente * 1 + Permanenti NON Strutturali * 0.8 + Abitazioni * 1.05 + Autorimessa <= 30kN * 1.05	1,00
006	SLU:Carico Permanente * 1 + Permanenti NON Strutturali * 1.5	1,00
007	SLU:Carico Permanente * 1 + Permanenti NON Strutturali * 1.5 + Autorimessa <= 30kN * 1.05	1,00
008	SLU:Carico Permanente * 1 + Permanenti NON Strutturali * 1.5 + Abitazioni * 1.05	1,00
009	SLU:Carico Permanente * 1 + Permanenti NON Strutturali * 1.5 + Abitazioni * 1.05 + Autorimessa <= 30kN * 1.05	1,00
010	SLU:Carico Permanente * 1 + Permanenti NON Strutturali * 0.8 + Abitazioni * 1.5	1,00
011	SLU:Carico Permanente * 1 + Permanenti NON Strutturali * 0.8 + Abitazioni * 1.5 + Autorimessa <= 30kN * 1.05	1,00
012	SLU:Carico Permanente * 1 + Permanenti NON Strutturali * 1.5 + Abitazioni * 1.5	1,00
013	SLU:Carico Permanente * 1 + Permanenti NON Strutturali * 1.5 + Abitazioni * 1.5 + Autorimessa <= 30kN * 1.05	1,00
014	SLU:Carico Permanente * 1 + Permanenti NON Strutturali * 0.8 + Autorimessa <= 30kN * 1.5	1,00
015	SLU:Carico Permanente * 1 + Permanenti NON Strutturali * 0.8 + Abitazioni * 1.05 + Autorimessa <= 30kN * 1.5	1,00
016	SLU:Carico Permanente * 1 + Permanenti NON Strutturali * 1.5 + Autorimessa <= 30kN * 1.5	1,00
017	SLU:Carico Permanente * 1 + Permanenti NON Strutturali * 1.5 + Abitazioni * 1.05 + Autorimessa <= 30kN * 1.5	1,00
018	SLU:Carico Permanente * 1.3	1,00
019	SLU:Carico Permanente * 1.3 + Permanenti NON Strutturali * 0.8	1,00
020	SLU:Carico Permanente * 1.3 + Permanenti NON Strutturali * 0.8 + Autorimessa <= 30kN * 1.05	1,00
021	SLU:Carico Permanente * 1.3 + Permanenti NON Strutturali * 0.8 + Abitazioni * 1.05	1,00
022	SLU:Carico Permanente * 1.3 + Permanenti NON Strutturali * 0.8 + Abitazioni * 1.05 + Autorimessa <= 30kN * 1.05	1,00
023	SLU:Carico Permanente * 1.3 + Permanenti NON Strutturali * 1.5	1,00
024	SLU:Carico Permanente * 1.3 + Permanenti NON Strutturali * 1.5 + Autorimessa <= 30kN * 1.05	1,00
025	SLU:Carico Permanente * 1.3 + Permanenti NON Strutturali * 1.5 + Abitazioni * 1.05	1,00
026	SLU:Carico Permanente * 1.3 + Permanenti NON Strutturali * 1.5 + Abitazioni * 1.05 + Autorimessa <= 30kN * 1.05	1,00
027	SLU:Carico Permanente * 1.3 + Permanenti NON Strutturali * 0.8 + Abitazioni * 1.5	1,00
028	SLU:Carico Permanente * 1.3 + Permanenti NON Strutturali * 0.8 + Abitazioni * 1.5 + Autorimessa <= 30kN * 1.05	1,00
029	SLU:Carico Permanente * 1.3 + Permanenti NON Strutturali * 1.5 + Abitazioni * 1.5	1,00
030	SLU:Carico Permanente * 1.3 + Permanenti NON Strutturali * 1.5 + Abitazioni * 1.5 + Autorimessa <= 30kN * 1.05	1,00
031	SLU:Carico Permanente * 1.3 + Permanenti NON Strutturali * 0.8 + Autorimessa <= 30kN * 1.5	1,00
032	SLU:Carico Permanente * 1.3 + Permanenti NON Strutturali * 0.8 + Abitazioni * 1.05 + Autorimessa <= 30kN * 1.5	1,00
033	SLU:Carico Permanente * 1.3 + Permanenti NON Strutturali * 1.5 + Autorimessa <= 30kN * 1.5	1,00
034	SLU:Carico Permanente * 1.3 + Permanenti NON Strutturali * 1.5 + Abitazioni * 1.05 + Autorimessa <= 30kN * 1.5	1,00
035	Sisma allo SLU: +1,00*Carico Permanente +1,00*Permanenti NON Strutturali +0,30*Abitazioni +0,60*Autorimessa <= 30kN + (Sx + ECx) + 0,3 * (Sy + ECy)	1,00
036	Sisma allo SLU: +1,00*Carico Permanente +1,00*Permanenti NON Strutturali +0,30*Abitazioni +0,60*Autorimessa <= 30kN + (Sx + ECx) - 0,3	1,00



**PROGETTO DI UN IMPIANTO EOLICO E DELLE RELATIVE
OPERE DI CONNESSIONE DA REALIZZARE IN AGRO DI
MARSALA (TP) IN LOCALITA' C.DA MESSINELLO DI
POTENZA COMPLESSIVA DI 56,00 MW DENOMINATO
"MARSA-ALLAH"
RELAZIONE PRELIMINARE DELLE
STRUTTURE TABULATI DI CALCOLO
FONDAZIONE**



11/2021

REV: 0

Pag.10

Combinazioni di carico per geotecnica (Scorrimento)

ПСМВ	Comb	λ
037	* (Sy + ECy) Sisma allo SLU: +1,00*Carico Permanente +1,00*Permanenti NON Strutturali +0,30*Abitazioni +0,60*Autorimessa <= 30kN + (Sx + ECx) + 0,3 * (Sy - ECy)	1,00
038	Sisma allo SLU: +1,00*Carico Permanente +1,00*Permanenti NON Strutturali +0,30*Abitazioni +0,60*Autorimessa <= 30kN + (Sx + ECx) - 0,3 * (Sy - ECy)	1,00
039	Sisma allo SLU: +1,00*Carico Permanente +1,00*Permanenti NON Strutturali +0,30*Abitazioni +0,60*Autorimessa <= 30kN + (Sx + ECx) + 0,3 * (-Sy + ECy)	1,00
040	Sisma allo SLU: +1,00*Carico Permanente +1,00*Permanenti NON Strutturali +0,30*Abitazioni +0,60*Autorimessa <= 30kN + (Sx + ECx) - 0,3 * (-Sy + ECy)	1,00
041	Sisma allo SLU: +1,00*Carico Permanente +1,00*Permanenti NON Strutturali +0,30*Abitazioni +0,60*Autorimessa <= 30kN + (Sx + ECx) + 0,3 * (-Sy - ECy)	1,00
042	Sisma allo SLU: +1,00*Carico Permanente +1,00*Permanenti NON Strutturali +0,30*Abitazioni +0,60*Autorimessa <= 30kN + (Sx + ECx) - 0,3 * (-Sy - ECy)	1,00
043	Sisma allo SLU: +1,00*Carico Permanente +1,00*Permanenti NON Strutturali +0,30*Abitazioni +0,60*Autorimessa <= 30kN + (-Sx + ECx) + 0,3 * (Sy + ECy)	1,00
044	Sisma allo SLU: +1,00*Carico Permanente +1,00*Permanenti NON Strutturali +0,30*Abitazioni +0,60*Autorimessa <= 30kN + (-Sx + ECx) - 0,3 * (Sy + ECy)	1,00
045	Sisma allo SLU: +1,00*Carico Permanente +1,00*Permanenti NON Strutturali +0,30*Abitazioni +0,60*Autorimessa <= 30kN + (-Sx + ECx) + 0,3 * (Sy - ECy)	1,00
046	Sisma allo SLU: +1,00*Carico Permanente +1,00*Permanenti NON Strutturali +0,30*Abitazioni +0,60*Autorimessa <= 30kN + (-Sx + ECx) - 0,3 * (Sy - ECy)	1,00
047	Sisma allo SLU: +1,00*Carico Permanente +1,00*Permanenti NON Strutturali +0,30*Abitazioni +0,60*Autorimessa <= 30kN + (-Sx + ECx) + 0,3 * (-Sy + ECy)	1,00
048	Sisma allo SLU: +1,00*Carico Permanente +1,00*Permanenti NON Strutturali +0,30*Abitazioni +0,60*Autorimessa <= 30kN + (-Sx + ECx) - 0,3 * (-Sy + ECy)	1,00
049	Sisma allo SLU: +1,00*Carico Permanente +1,00*Permanenti NON Strutturali +0,30*Abitazioni +0,60*Autorimessa <= 30kN + (-Sx + ECx) + 0,3 * (-Sy - ECy)	1,00
050	Sisma allo SLU: +1,00*Carico Permanente +1,00*Permanenti NON Strutturali +0,30*Abitazioni +0,60*Autorimessa <= 30kN + (-Sx + ECx) - 0,3 * (-Sy - ECy)	1,00
051	Sisma allo SLU: +1,00*Carico Permanente +1,00*Permanenti NON Strutturali +0,30*Abitazioni +0,60*Autorimessa <= 30kN + (Sx - ECx) + 0,3 * (Sy + ECy)	1,00
052	Sisma allo SLU: +1,00*Carico Permanente +1,00*Permanenti NON Strutturali +0,30*Abitazioni +0,60*Autorimessa <= 30kN + (Sx - ECx) - 0,3 * (Sy + ECy)	1,00
053	Sisma allo SLU: +1,00*Carico Permanente +1,00*Permanenti NON Strutturali +0,30*Abitazioni +0,60*Autorimessa <= 30kN + (Sx - ECx) + 0,3 * (Sy - ECy)	1,00
054	Sisma allo SLU: +1,00*Carico Permanente +1,00*Permanenti NON Strutturali +0,30*Abitazioni +0,60*Autorimessa <= 30kN + (Sx - ECx) - 0,3 * (Sy - ECy)	1,00
055	Sisma allo SLU: +1,00*Carico Permanente +1,00*Permanenti NON Strutturali +0,30*Abitazioni +0,60*Autorimessa <= 30kN + (Sx - ECx) + 0,3 * (-Sy + ECy)	1,00
056	Sisma allo SLU: +1,00*Carico Permanente +1,00*Permanenti NON Strutturali +0,30*Abitazioni +0,60*Autorimessa <= 30kN + (Sx - ECx) - 0,3 * (-Sy + ECy)	1,00
057	Sisma allo SLU: +1,00*Carico Permanente +1,00*Permanenti NON Strutturali +0,30*Abitazioni +0,60*Autorimessa <= 30kN + (Sx - ECx) + 0,3 * (-Sy - ECy)	1,00
058	Sisma allo SLU: +1,00*Carico Permanente +1,00*Permanenti NON Strutturali +0,30*Abitazioni +0,60*Autorimessa <= 30kN + (Sx - ECx) - 0,3 * (-Sy - ECy)	1,00
059	Sisma allo SLU: +1,00*Carico Permanente +1,00*Permanenti NON Strutturali +0,30*Abitazioni +0,60*Autorimessa <= 30kN + (-Sx - ECx) + 0,3 * (Sy + ECy)	1,00
060	Sisma allo SLU: +1,00*Carico Permanente +1,00*Permanenti NON Strutturali +0,30*Abitazioni +0,60*Autorimessa <= 30kN + (-Sx - ECx) - 0,3 * (Sy + ECy)	1,00
061	Sisma allo SLU: +1,00*Carico Permanente +1,00*Permanenti NON Strutturali +0,30*Abitazioni +0,60*Autorimessa <= 30kN + (-Sx - ECx) + 0,3 * (Sy - ECy)	1,00
062	Sisma allo SLU: +1,00*Carico Permanente +1,00*Permanenti NON Strutturali +0,30*Abitazioni +0,60*Autorimessa <= 30kN + (-Sx - ECx) - 0,3 * (Sy - ECy)	1,00
063	Sisma allo SLU: +1,00*Carico Permanente +1,00*Permanenti NON Strutturali +0,30*Abitazioni +0,60*Autorimessa <= 30kN + (-Sx - ECx) + 0,3 * (-Sy + ECy)	1,00
064	Sisma allo SLU: +1,00*Carico Permanente +1,00*Permanenti NON Strutturali +0,30*Abitazioni +0,60*Autorimessa <= 30kN + (-Sx - ECx) - 0,3 * (-Sy + ECy)	1,00
065	Sisma allo SLU: +1,00*Carico Permanente +1,00*Permanenti NON Strutturali +0,30*Abitazioni +0,60*Autorimessa <= 30kN + (-Sx - ECx) + 0,3 * (-Sy - ECy)	1,00
066	Sisma allo SLU: +1,00*Carico Permanente +1,00*Permanenti NON Strutturali +0,30*Abitazioni +0,60*Autorimessa <= 30kN + (-Sx - ECx) - 0,3 * (-Sy - ECy)	1,00
067	Sisma allo SLU: +1,00*Carico Permanente +1,00*Permanenti NON Strutturali +0,30*Abitazioni +0,60*Autorimessa <= 30kN + (Sy + ECy) + 0,3 * (Sx + ECx)	1,00
068	Sisma allo SLU: +1,00*Carico Permanente +1,00*Permanenti NON Strutturali +0,30*Abitazioni +0,60*Autorimessa <= 30kN + (Sy + ECy) - 0,3 * (Sx + ECx)	1,00
069	Sisma allo SLU: +1,00*Carico Permanente +1,00*Permanenti NON Strutturali +0,30*Abitazioni +0,60*Autorimessa <= 30kN + (Sy + ECy) + 0,3 * (Sx - ECx)	1,00
070	Sisma allo SLU: +1,00*Carico Permanente +1,00*Permanenti NON Strutturali +0,30*Abitazioni +0,60*Autorimessa <= 30kN + (Sy + ECy) - 0,3 * (Sx - ECx)	1,00
071	Sisma allo SLU: +1,00*Carico Permanente +1,00*Permanenti NON Strutturali +0,30*Abitazioni +0,60*Autorimessa <= 30kN + (Sy + ECy) + 0,3 * (-Sx + ECx)	1,00

	PROGETTO DI UN IMPIANTO EOLICO E DELLE RELATIVE OPERE DI CONNESSIONE DA REALIZZARE IN AGRO DI MARSALA (TP) IN LOCALITA' C.DA MESSINELLO DI POTENZA COMPLESSIVA DI 56,00 MW DENOMINATO "MARSA-ALLAH" RELAZIONE PRELIMINARE DELLE STRUTTURE TABULATI DI CALCOLO FONDAZIONE	 Ingegneria & Innovazione
	11/2021	REV: 0

Combinazioni di carico per geotecnica (Scorrimento)		
ncmb	Comb	λ
072	Sisma allo SLU: +1,00*Carico Permanente +1,00*Permanenti NON Strutturali +0,30*Abitazioni +0,60*Autorimessa <= 30kN + (Sy + ECy) - 0,3 * (-Sx + ECx)	1,00
073	Sisma allo SLU: +1,00*Carico Permanente +1,00*Permanenti NON Strutturali +0,30*Abitazioni +0,60*Autorimessa <= 30kN + (Sy + ECy) + 0,3 * (-Sx - ECx)	1,00
074	Sisma allo SLU: +1,00*Carico Permanente +1,00*Permanenti NON Strutturali +0,30*Abitazioni +0,60*Autorimessa <= 30kN + (Sy + ECy) - 0,3 * (-Sx - ECx)	1,00
075	Sisma allo SLU: +1,00*Carico Permanente +1,00*Permanenti NON Strutturali +0,30*Abitazioni +0,60*Autorimessa <= 30kN + (-Sy + ECy) + 0,3 * (Sx + ECx)	1,00
076	Sisma allo SLU: +1,00*Carico Permanente +1,00*Permanenti NON Strutturali +0,30*Abitazioni +0,60*Autorimessa <= 30kN + (-Sy + ECy) - 0,3 * (Sx + ECx)	1,00
077	Sisma allo SLU: +1,00*Carico Permanente +1,00*Permanenti NON Strutturali +0,30*Abitazioni +0,60*Autorimessa <= 30kN + (-Sy + ECy) + 0,3 * (Sx - ECx)	1,00
078	Sisma allo SLU: +1,00*Carico Permanente +1,00*Permanenti NON Strutturali +0,30*Abitazioni +0,60*Autorimessa <= 30kN + (-Sy + ECy) - 0,3 * (Sx - ECx)	1,00
079	Sisma allo SLU: +1,00*Carico Permanente +1,00*Permanenti NON Strutturali +0,30*Abitazioni +0,60*Autorimessa <= 30kN + (-Sy + ECy) + 0,3 * (-Sx + ECx)	1,00
080	Sisma allo SLU: +1,00*Carico Permanente +1,00*Permanenti NON Strutturali +0,30*Abitazioni +0,60*Autorimessa <= 30kN + (-Sy + ECy) - 0,3 * (-Sx + ECx)	1,00
081	Sisma allo SLU: +1,00*Carico Permanente +1,00*Permanenti NON Strutturali +0,30*Abitazioni +0,60*Autorimessa <= 30kN + (-Sy + ECy) + 0,3 * (-Sx - ECx)	1,00
082	Sisma allo SLU: +1,00*Carico Permanente +1,00*Permanenti NON Strutturali +0,30*Abitazioni +0,60*Autorimessa <= 30kN + (-Sy + ECy) - 0,3 * (-Sx - ECx)	1,00
083	Sisma allo SLU: +1,00*Carico Permanente +1,00*Permanenti NON Strutturali +0,30*Abitazioni +0,60*Autorimessa <= 30kN + (Sy - ECy) + 0,3 * (Sx + ECx)	1,00
084	Sisma allo SLU: +1,00*Carico Permanente +1,00*Permanenti NON Strutturali +0,30*Abitazioni +0,60*Autorimessa <= 30kN + (Sy - ECy) - 0,3 * (Sx + ECx)	1,00
085	Sisma allo SLU: +1,00*Carico Permanente +1,00*Permanenti NON Strutturali +0,30*Abitazioni +0,60*Autorimessa <= 30kN + (Sy - ECy) + 0,3 * (Sx - ECx)	1,00
086	Sisma allo SLU: +1,00*Carico Permanente +1,00*Permanenti NON Strutturali +0,30*Abitazioni +0,60*Autorimessa <= 30kN + (Sy - ECy) - 0,3 * (Sx - ECx)	1,00
087	Sisma allo SLU: +1,00*Carico Permanente +1,00*Permanenti NON Strutturali +0,30*Abitazioni +0,60*Autorimessa <= 30kN + (Sy - ECy) + 0,3 * (-Sx + ECx)	1,00
088	Sisma allo SLU: +1,00*Carico Permanente +1,00*Permanenti NON Strutturali +0,30*Abitazioni +0,60*Autorimessa <= 30kN + (Sy - ECy) - 0,3 * (-Sx + ECx)	1,00
089	Sisma allo SLU: +1,00*Carico Permanente +1,00*Permanenti NON Strutturali +0,30*Abitazioni +0,60*Autorimessa <= 30kN + (Sy - ECy) + 0,3 * (-Sx - ECx)	1,00
090	Sisma allo SLU: +1,00*Carico Permanente +1,00*Permanenti NON Strutturali +0,30*Abitazioni +0,60*Autorimessa <= 30kN + (Sy - ECy) - 0,3 * (-Sx - ECx)	1,00
091	Sisma allo SLU: +1,00*Carico Permanente +1,00*Permanenti NON Strutturali +0,30*Abitazioni +0,60*Autorimessa <= 30kN + (-Sy - ECy) + 0,3 * (Sx + ECx)	1,00
092	Sisma allo SLU: +1,00*Carico Permanente +1,00*Permanenti NON Strutturali +0,30*Abitazioni +0,60*Autorimessa <= 30kN + (-Sy - ECy) - 0,3 * (Sx + ECx)	1,00
093	Sisma allo SLU: +1,00*Carico Permanente +1,00*Permanenti NON Strutturali +0,30*Abitazioni +0,60*Autorimessa <= 30kN + (-Sy - ECy) + 0,3 * (Sx - ECx)	1,00
094	Sisma allo SLU: +1,00*Carico Permanente +1,00*Permanenti NON Strutturali +0,30*Abitazioni +0,60*Autorimessa <= 30kN + (-Sy - ECy) - 0,3 * (Sx - ECx)	1,00
095	Sisma allo SLU: +1,00*Carico Permanente +1,00*Permanenti NON Strutturali +0,30*Abitazioni +0,60*Autorimessa <= 30kN + (-Sy - ECy) + 0,3 * (-Sx + ECx)	1,00
096	Sisma allo SLU: +1,00*Carico Permanente +1,00*Permanenti NON Strutturali +0,30*Abitazioni +0,60*Autorimessa <= 30kN + (-Sy - ECy) - 0,3 * (-Sx + ECx)	1,00
097	Sisma allo SLU: +1,00*Carico Permanente +1,00*Permanenti NON Strutturali +0,30*Abitazioni +0,60*Autorimessa <= 30kN + (-Sy - ECy) + 0,3 * (-Sx - ECx)	1,00
098	Sisma allo SLU: +1,00*Carico Permanente +1,00*Permanenti NON Strutturali +0,30*Abitazioni +0,60*Autorimessa <= 30kN + (-Sy - ECy) - 0,3 * (-Sx - ECx)	1,00

LEGENDA:

- ncmb** Numero identificativo della Combinazione di Carico.
- Comb** Descrizione della Combinazione di Carico.
- λ** Moltiplicatore delle azioni orizzontali (λ=1 se tutte le azioni applicate sono in equilibrio con la reazione del terreno; λ<1 se la reazione del terreno è in grado di equilibrare solo un'aliquota delle azioni esterne).

DATI GENERALI ANALISI SISMICA

Dati generali analisi sismica											
Ang	NV	CD	MP	Dir	TS	EcA	I _r Temp	C.S.T.	RP	RH	ξ
[°]											[%]
0	-	B	ca	X Y	[PI] [PI]	N	N	B	NO	SI	5

LEGENDA:

- Ang** Direzione di una componente dell'azione sismica rispetto all'asse X (sistema di riferimento globale); la seconda componente dell'azione sismica e' assunta con direzione ruotata di 90 gradi rispetto alla prima.

	PROGETTO DI UN IMPIANTO EOLICO E DELLE RELATIVE OPERE DI CONNESSIONE DA REALIZZARE IN AGRO DI MARSALA (TP) IN LOCALITA' C.DA MESSINELLO DI POTENZA COMPLESSIVA DI 56,00 MW DENOMINATO "MARSA-ALLAH" RELAZIONE PRELIMINARE DELLE STRUTTURE TABULATI DI CALCOLO FONDAZIONE	 Ingegneria & Innovazione
	11/2021	REV: 0

Dati generali analisi sismica

Ang	NV	CD	MP	Dir	TS	EcA	Ir _{tmp}	C.S.T.	RP	RH	ξ
[*]											[*]
NV	Nel caso di analisi dinamica, indica il numero di modi di vibrazione considerati.										
CD	Classe di duttilità: [A] = Alta - [B] = Media - [ND] = Non Dissipativa - [-] = Nessuna.										
MP	Tipo di struttura sismo-resistente prevalente: [ca] = calcestruzzo armato - [caOld] = calcestruzzo armato esistente - [muOld] = muratura esistente - [muNew] = muratura nuova - [muArm] = muratura armata - [ac] = acciaio.										
Dir	Direzione del sisma.										
TS	Tipologia della struttura: Cemento armato: [T 1C] = Telai ad una sola campata - [T+C] = Telai a più campate - [P] = Pareti accoppiate o miste equivalenti a pareti - [2P NC] = Due pareti per direzione non accoppiate - [P NC] = Pareti non accoppiate - [DT] = Deformabili torsionalmente - [PI] = Pendolo inverso - [PM] = Pendolo inverso intelaiate monopiano; Muratura: [P] = un solo piano - [PP] = più di un piano - [C-P/MP] = muratura in pietra e/o mattoni pieni - [C-BAS] = muratura in blocchi artificiali con percentuale di foratura > 15%; Acciaio: [T 1C] = Telai ad una sola campata - [T+C] = Telai a più campate - [CT] = controventi concentrici diagonale tesa - [CV] = controventi concentrici a V - [M] = mensola o pendolo inverso - [TT] = telaio con tamponature.										
EcA	Eccentricità accidentale: [S] = considerata come condizione di carico statica aggiuntiva - [N] = Considerata come incremento delle sollecitazioni.										
Ir_{tmp}	Per piani con distribuzione dei tamponamenti in pianta fortemente irregolare, l'eccentricità accidentale è stata incrementata di un fattore pari a 2: [SI] = Distribuzione tamponamenti irregolare fortemente - [NO] = Distribuzione tamponamenti regolare.										
C.S.T.	Categoria di sottosuolo: [A] = Ammassi rocciosi affioranti o terreni molto rigidi - [B] = Rocce tenere e depositi di terreni a grana grossa molto addensati o terreni a grana fina molto consistenti - [C] = Depositi di terreni a grana grossa mediamente addensati o terreni a grana fina mediamente consistenti - [D] = Depositi di terreni a grana grossa scarsamente addensati o di terreni a grana fina scarsamente consistenti - [E] = Terreni con caratteristiche e valori di velocità equivalente riconducibili a quelle definite per le categorie C o D.										
RP	Regolarità in pianta: [SI] = Struttura regolare - [NO] = Struttura non regolare.										
RH	Regolarità in altezza: [SI] = Struttura regolare - [NO] = Struttura non regolare.										
ξ	Coefficiente viscoso equivalente.										
NOTE	[-] = Parametro non significativo per il tipo di calcolo effettuato.										

FATTORI DI COMPORTAMENTO

Dir	q'	q	q ₀	K _R	Fattori di comportamento	
					α _u /α ₁	k _w
X	-	1,500	1,50	1,00	1,00	-
Y	-	1,500	1,50	1,00	1,00	-
Z	-	1,500	-	-	-	-

LEGENDA:

q'	Fattore di riduzione dello spettro di risposta sismico allo SLU ridotto (Fattore di comportamento ridotto - relazione C7.3.1 circolare NTC)
q	Fattore di riduzione dello spettro di risposta sismico allo SLU (Fattore di comportamento).
q₀	Valore di base (comprensivo di k _w).
K_R	Fattore riduttivo funzione della regolarità in altezza : pari ad 1 per costruzioni regolari in altezza, 0,8 per costruzioni non regolari in altezza, e 0,75 per costruzioni in muratura esistenti non regolari in altezza (§ C8.5.5.1)..
α_u/α₁	Rapporto di sovrarresistenza.
k_w	Fattore di riduzione di q ₀ .

PARAMETRI PER LA DEFINIZIONE DELL'AZIONE SISMICA

Stato Limite	T _r	a _g /g	Amplif. Stratigrafica		F ₀	T ⁺ _c	T _B	T _C	T _D
			S _s	C _c					
	[t]					[s]	[s]	[s]	[s]
SLO	30	0,0193	1,200	1,611	2,481	0,148	0,080	0,239	1,677
SLD	35	0,0213	1,200	1,587	2,469	0,160	0,085	0,254	1,685
SLV	332	0,0580	1,200	1,399	2,535	0,301	0,140	0,421	1,832
SLC	682	0,0752	1,200	1,378	2,586	0,325	0,149	0,447	1,901

LEGENDA:

T_r	Periodo di ritorno dell'azione sismica. [t] = anni.
a_g/g	Coefficiente di accelerazione al suolo.
S_s	Coefficienti di Amplificazione Stratigrafica allo SLO/SLD/SLV/SLC.
C_c	Coefficienti di Amplificazione di T _c allo SLO/SLD/SLV/SLC.
F₀	Valore massimo del fattore di amplificazione dello spettro in accelerazione orizzontale.
T⁺_c	Periodo di inizio del tratto a velocità costante dello spettro in accelerazione orizzontale.
T_B	Periodo di inizio del tratto accelerazione costante dello spettro di progetto.
T_C	Periodo di inizio del tratto a velocità costante dello spettro di progetto.
T_D	Periodo di inizio del tratto a spostamento costante dello spettro di progetto.

DATI DEL SITO E DELL'OPERA

Cl Ed	V _N	V _R	Lat.	Long.	Q ₀	Dati del sito e dell'opera	
						C _{Top}	S _T
1	[t]	[t]	[°ssdc]	[°ssdc]	[m]	T1	1,00
	50	35	37.828665	12.662612	160		



PROGETTO DI UN IMPIANTO EOLICO E DELLE RELATIVE
OPERE DI CONNESSIONE DA REALIZZARE IN AGRO DI
MARSALA (TP) IN LOCALITA' C.DA MESSINELLO DI
POTENZA COMPLESSIVA DI 56,00 MW DENOMINATO
"MARSA-ALLAH"
**RELAZIONE PRELIMINARE DELLE
STRUTTURE TABULATI DI CALCOLO
FONDAZIONE**



11/2021

REV: 0

Pag.13

CI Ed	V _N [t]	V _R [t]	Lat. [°ssdc]	Long. [°ssdc]	Q _g [m]	Dati del sito e dell'opera	
						CTop	S _T
1	50	35	37.828665	12.662612	160	T1	1,00

LEGENDA:

- CI Ed** Classe dell'edificio
V_N Vita nominale ([t] = anni).
V_R Periodo di riferimento. [t] = anni.
Lat. Latitudine geografica del sito.
Long. Longitudine geografica del sito.
Q_g Altitudine geografica del sito.
CTop Categoria topografica (Vedi NOTE).
S_T Coefficiente di amplificazione topografica.
NOTE [-] = Parametro non significativo per il tipo di calcolo effettuato.
 Categoria topografica.
 T1: Superficie pianeggiante, pendii e rilievi isolati con inclinazione media $i \leq 15^\circ$.
 T2: Pendii con inclinazione media $i > 15^\circ$.
 T3: Rilievi con larghezza in cresta molto minore che alla base e inclinazione media $15^\circ \leq i \leq 30^\circ$.
 T4: Rilievi con larghezza in cresta molto minore che alla base e inclinazione media $i > 30^\circ$.

PRINCIPALI ELEMENTI ANALISI SISMICA

Dir	M _{Str} [N·s ² /m]	M _{SLU} [N·s ² /m]	M _{Ecc,SLU} [N·s ² /m]	M _{SLD} [N·s ² /m]	M _{Ecc,SLD} [N·s ² /m]	%T.M _{Ecc} [%]	ΣV _{Ed,SLU} [N]
	X	6.888.862	104	0	104	0	0,00
Y	6.888.862	104	0	104	0	0,00	111
Z	6.888.862	0	0	0	0	0,00	0

LEGENDA:

- Dir** Direzione del sisma.
M_{Str} Massa complessiva della struttura.
M_{SLU} Massa eccitabile allo SLU.
M_{Ecc,SLU} Massa Eccitata dal sisma allo SLU.
M_{SLD} Massa eccitabile della struttura allo SLD, nelle direzioni X, Y, Z.
M_{Ecc,SLD} Massa Eccitata dal sisma allo SLD.
%T.M_{Ecc} Percentuale Totale di Masse Eccitate dal sisma.
ΣV_{Ed,SLU} Tagliante totale, alla base, per sisma allo SLU.

PLATEE

Lv	N _{id}	Sp [m]	A _{El} [m ²]	M _{trl}	Id _{Ter}	Clc Fnd	C _{rid,v}	Platee
								C _{rid,h}
Fondazione	1	4,30	533,84	002	T001	SI	0,256	1,000
SHELL								
[00537-00162-00163]	[00880-00851-00879]	[00059-00060-00992]	[00309-00151-00152]	[00059-01021-00058]	[00908-00879-00181]			
[00059-00992-01021]	[00060-00964-00992]	[00057-01049-00056]	[00309-00150-00151]	[00057-01021-01049]	[00057-00058-01021]			
[00060-00061-00964]	[000826-00797-00825]	[00064-00065-00878]	[00195-00193-00145]	[00064-00878-00907]	[00195-00145-00146]			
[00061-00062-00935]	[00061-00935-00964]	[00062-00907-00935]	[00082-00536-00081]	[00853-00852-00881]	[00822-00176-00177]			
[00085-00086-00451]	[00085-00451-00479]	[00338-00153-00366]	[00252-00148-00149]	[00486-00457-00485]	[00084-00479-00508]			
[00252-00147-00148]	[00085-00479-00084]	[00054-01106-00053]	[00054-01078-01106]	[00082-00508-00536]	[00194-00190-00006]			
[00083-00084-00508]	[00718-00717-00746]	[00880-00879-00908]	[00083-00508-00082]	[00708-00171-00172]	[00737-00173-00765]			
[00053-01106-00191]	[00069-00793-00068]	[00076-00077-00650]	[00076-00679-00075]	[00076-00650-00679]	[00594-00164-00165]			
[00069-00070-00793]	[00794-00765-00175]	[00072-00736-00071]	[00072-00073-00736]	[00073-00707-00736]	[00070-00764-00793]			
[00540-00511-00539]	[00070-00071-00764]	[00071-00736-00764]	[00077-00622-00650]	[00651-00167-00168]	[00143-00144-00195]			
[00881-00880-00909]	[00068-00793-00821]	[00077-00078-00622]	[00395-00156-00423]	[00056-01049-01078]	[00074-00679-00707]			
[01079-01050-00189]	[00074-00707-00073]	[00509-00480-00161]	[00005-00191-00052]	[00063-00907-00062]	[00425-00396-00424]			
[00065-00850-00878]	[00067-00850-00066]	[00080-00565-00593]	[00651-00168-00169]	[00737-00172-00173]	[00680-00170-00708]			
[00081-00536-00565]	[00480-00159-00160]	[01051-01050-01079]	[00054-00055-01078]	[00680-00651-00169]	[00851-00179-00879]			
[00193-00003-00145]	[00094-00280-00308]	[00623-00594-00166]	[00594-00165-00166]	[00881-00852-00880]	[00224-00195-00146]			
[01079-00190-00194]	[00366-00153-00154]	[00366-00155-00156]	[00395-00154-00155]	[00936-00182-00183]	[00226-00197-00225]			
[00142-00143-00196]	[00092-00337-00091]	[01050-00188-00189]	[01050-00187-00188]	[00680-00169-00170]	[00993-00184-00185]			
[00993-00185-00186]	[01022-00993-00186]	[00423-00156-00157]	[00224-00146-00147]	[00144-00193-00195]	[00144-00003-00193]			
[00566-00164-00594]	[01051-01022-01050]	[00566-00537-00163]	[00822-00177-00178]	[00281-00252-00149]	[00423-00157-00158]			
[00281-00149-00150]	[00765-00173-00174]	[01022-00186-00187]	[00765-00174-00175]	[00623-00166-00167]	[00853-00824-00852]			
[00090-00365-00394]	[00879-00180-00181]	[00480-00160-00161]	[00794-00176-00822]	[00851-00178-00179]	[00007-00194-00006]			
[00879-00179-00180]	[00708-00170-00171]	[01079-00189-00190]	[01022-00187-01050]	[00965-00936-00183]	[00965-00184-00993]			
[00095-00183-00184]	[00794-00175-00176]	[00509-00161-00162]	[00509-00162-00537]	[00090-00091-00365]	[00452-00159-00480]			
[00452-00423-00158]	[00452-00158-00159]	[00008-01079-00007]	[00224-00147-00252]	[00566-00163-00164]	[00823-00822-00851]			
[00338-00309-00152]	[00737-00708-00172]	[00884-00855-00883]	[00281-00150-00309]	[00908-00182-00936]	[00823-00794-00822]			
[00090-00394-00089]	[00908-00181-00182]	[00338-00152-00153]	[00624-00623-00652]	[00395-00366-00155]	[00226-00225-00254]			
[00091-00337-00365]	[01079-00194-00007]	[00738-00737-00766]	[00624-00595-00623]	[00140-00141-00197]	[00623-00167-00651]			
[00966-00937-00965]	[00851-00822-00178]	[00738-00709-00737]	[00510-00509-00538]	[00994-00993-01022]	[00994-00965-00993]			



**PROGETTO DI UN IMPIANTO EOLICO E DELLE RELATIVE
OPERE DI CONNESSIONE DA REALIZZARE IN AGRO DI
MARSALA (TP) IN LOCALITA' C.DA MESSINELLO DI
POTENZA COMPLESSIVA DI 56,00 MW DENOMINATO
"MARSA-ALLAH"
RELAZIONE PRELIMINARE DELLE
STRUTTURE TABULATI DI CALCOLO
FONDAZIONE**



11/2021

REV: 0

Pag.14

Lv	N _{id}	Sp [m]	A _{el} [m ²]	Mtrl	Id _{Ter}	Clc Fnd	C _{rid,v}	C _{rid,h}	Platee
[00424-00423-00452]	[00424-00395-00423]	[00098-00192-00223]	[00369-00368-00397]	[00010-01080-00009]	[00367-00338-00366]				
[00367-00366-00395]	[00369-00340-00368]	[00310-00281-00309]	[00310-00309-00338]	[00481-00480-00509]	[00481-00452-00480]				
[00004-00099-00192]	[00681-00680-00709]	[00595-00594-00623]	[00595-00566-00594]	[00652-00651-00680]	[00652-00623-00651]				
[00709-00708-00737]	[00709-00680-00708]	[00910-00909-00938]	[00766-00765-00794]	[00766-00737-00765]	[00538-00509-00537]				
[00538-00537-00566]	[00253-00224-00252]	[00253-00252-00281]	[00937-00936-00965]	[00937-00908-00936]	[00196-00195-00224]				
[00196-00143-00195]	[00510-00481-00509]	[00910-00881-00909]	[00425-00424-00453]	[00012-01081-00011]	[00681-00652-00680]				
[00225-00224-00253]	[00225-00196-00224]	[00597-00596-00625]	[00795-00794-00823]	[00795-00766-00794]	[00568-00539-00567]				
[00482-00453-00481]	[00568-00567-00596]	[00909-00908-00937]	[00567-00538-00566]	[00567-00566-00595]	[00282-00281-00310]				
[00282-00253-00281]	[00197-00141-00142]	[01023-01022-01051]	[01023-00994-01022]	[00453-00452-00481]	[00852-00851-00880]				
[00482-00481-00510]	[00453-00424-00452]	[01052-01051-01080]	[01080-00008-00009]	[00852-00823-00851]	[01080-01051-01079]				
[01080-01079-00008]	[00767-00738-00766]	[00909-00880-00908]	[00339-00338-00367]	[00339-00310-00338]	[00396-00395-00424]				
[00396-00367-00395]	[00966-00965-00994]	[00824-00823-00852]	[00596-00567-00595]	[00254-00253-00282]	[00539-00510-00538]				
[00596-00595-00624]	[00653-00624-00652]	[00653-00652-00681]	[00710-00681-00709]	[00710-00709-00738]	[00368-00339-00367]				
[00368-00367-00396]	[00311-00310-00339]	[00311-00282-00310]	[00539-00538-00567]	[00824-00795-00823]	[01052-01023-01051]				
[00254-00225-00253]	[00767-00766-00795]	[00095-00096-00280]	[00712-00683-00711]	[00197-00142-00196]	[00712-00711-00740]				
[00098-00223-00097]	[00597-00568-00596]	[00197-00196-00225]	[00884-00883-00912]	[00522-00493-00521]	[00995-00966-00994]				
[00397-00396-00425]	[00938-00909-00937]	[00938-00937-00966]	[01025-01024-01053]	[00995-00994-01023]	[01025-00982-01024]				
[00739-00710-00738]	[00739-00738-00767]	[00511-00482-00510]	[00454-00453-00482]	[00011-01081-00010]	[00314-00285-00313]				
[00283-00282-00311]	[00096-00251-00280]	[00283-00254-00282]	[00340-00339-00368]	[00340-00311-00339]	[00967-00966-00995]				
[00511-00510-00539]	[00711-00682-00710]	[00768-00767-00796]	[00967-00938-00966]	[01081-01052-01080]	[00940-00939-00968]				
[00454-00425-00453]	[00796-00795-00824]	[00796-00767-00795]	[01024-00995-01023]	[01024-01023-01052]	[01053-01052-01081]				
[01081-01080-00010]	[00882-00881-00910]	[00397-00368-00396]	[01053-01024-01052]	[00098-00004-00192]	[01082-01081-00012]				
[00228-00199-00227]	[00625-00596-00624]	[00625-00624-00653]	[00682-00653-00681]	[00682-00681-00710]	[01056-01055-01084]				
[00768-00739-00767]	[00341-00312-00340]	[00483-00454-00482]	[00483-00482-00511]	[00654-00625-00653]	[00654-00653-00682]				
[00540-00539-00568]	[00882-00853-00881]	[00825-00796-00824]	[00484-00455-00483]	[00426-00397-00425]	[00426-00425-00454]				
[00825-00824-00853]	[00255-00226-00254]	[00939-00938-00967]	[00939-00910-00938]	[00996-00967-00995]	[00996-00995-01024]				
[00198-00197-00226]	[00198-00140-00197]	[00711-00710-00739]	[00341-00340-00369]	[01054-01025-01053]	[00854-00853-00882]				
[00255-00254-00283]	[00911-00882-00910]	[01082-01053-01081]	[00911-00910-00939]	[00969-00968-00997]	[00312-00283-00311]				
[00312-00311-00340]	[00484-00483-00512]	[00284-00255-00283]	[00087-00422-00451]	[00139-00140-00198]	[00797-00796-00825]				
[00088-00394-00422]	[00087-00088-00422]	[00094-00095-00280]	[00284-00283-00312]	[00398-00369-00397]	[00398-00397-00426]				
[00314-00313-00342]	[00969-00940-00968]	[00227-00198-00226]	[00854-00825-00853]	[00940-00911-00939]	[00826-00825-00854]				
[00227-00226-00255]	[00776-00747-00775]	[00883-00882-00911]	[00883-00854-00882]	[00740-00711-00739]	[00740-00739-00768]				
[00797-00768-00796]	[00571-00570-00599]	[00512-00483-00511]	[00512-00511-00540]	[00683-00682-00711]	[00455-00454-00483]				
[00455-00426-00454]	[00968-00939-00967]	[00968-00967-00996]	[00626-00625-00654]	[00626-00597-00625]	[00013-01082-00012]				
[00683-00654-00682]	[00569-00568-00597]	[00569-00540-00568]	[00770-00741-00769]	[00286-00257-00285]	[01083-01054-01082]				
[00136-00137-00200]	[00598-00569-00597]	[01054-01053-01082]	[00541-00540-00569]	[01083-00013-00014]	[00570-00541-00569]				
[00256-00227-00255]	[00313-00284-00312]	[00313-00312-00341]	[00655-00626-00654]	[00655-00654-00683]	[00256-00255-00284]				
[00912-00911-00940]	[00856-00827-00855]	[00399-00370-00398]	[00912-00883-00911]	[00598-00597-00626]	[00427-00398-00426]				
[00427-00426-00455]	[00370-00341-00369]	[00199-00198-00227]	[00199-00139-00198]	[00199-00138-00197]	[00370-00369-00398]				
[00685-00656-00684]	[00856-00855-00884]	[00228-00227-00256]	[00399-00398-00427]	[00137-00138-00199]	[00769-00740-00768]				
[00769-00768-00797]	[00997-00996-01025]	[00997-00968-00996]	[00541-00512-00540]	[00093-00308-00337]	[00230-00201-00229]				
[00093-00337-00092]	[00456-00427-00455]	[00456-00455-00484]	[01026-00997-01025]	[00627-00598-00626]	[00684-00655-00683]				
[00342-00341-00370]	[00285-00256-00284]	[00855-00826-00854]	[00342-00313-00341]	[00855-00854-00883]	[00627-00626-00655]				
[00798-00797-00826]	[00798-00769-00797]	[01083-01082-00013]	[00571-00542-00570]	[00570-00569-00598]	[01056-01027-01055]				
[00656-00655-00684]	[00770-00769-00798]	[00741-00712-00740]	[00741-00740-00769]	[00230-00229-00258]	[00684-00683-00712]				
[00285-00284-00313]	[00394-00393-00422]	[00656-00627-00655]	[00513-00484-00512]	[00513-00512-00541]	[00827-00826-00855]				
[01026-01025-01054]	[00257-00256-00285]	[00257-00228-00256]	[01085-01084-00017]	[00542-00541-00570]	[00542-00513-00541]				
[00599-00570-00598]	[00599-00598-00627]	[00827-00798-00826]	[00970-00941-00969]	[00947-00918-00946]	[01085-01056-01084]				
[00134-00135-00201]	[00551-00522-00550]	[01055-01054-01083]	[01055-01026-01054]	[00713-00712-00741]	[00713-00684-00712]				
[00942-00913-00941]	[00998-00997-01026]	[00998-00969-00997]	[00056-01078-00055]	[00015-01083-00014]	[00428-00427-00456]				
[00428-00399-00427]	[00485-00456-00484]	[00485-00484-00513]	[00200-00137-00199]	[00200-00199-00228]	[00371-00370-00399]				
[00371-00342-00370]	[00063-00064-00907]	[00942-00941-00970]	[00941-00912-00940]	[00941-00940-00969]	[00201-00135-00200]				
[00685-00684-00713]	[01087-01086-00020]	[00628-00627-00656]	[00964-00935-00963]	[01027-00998-01026]	[01027-01026-01055]				
[00913-00912-00941]	[00913-00884-00912]	[00229-00200-00228]	[00286-00285-00314]	[00514-00513-00542]	[00514-00485-00513]				
[01089-01060-01088]	[00628-00599-00627]	[00135-00136-00200]	[00016-01084-00015]	[00970-00969-00998]	[00486-00485-00514]				
[00771-00770-00799]	[00799-00770-00798]	[00343-00314-00342]	[00343-00342-00371]	[00229-00228-00257]	[00201-00200-00229]				
[00943-00914-00942]	[00742-00713-00741]	[00742-00741-00770]	[00799-00798-00827]	[00451-00422-00450]	[00451-00450-00479]				
[00457-00428-00456]	[00457-00456-00485]	[00291-00262-00290]	[01084-01083-00015]	[01084-01055-01083]	[00400-00399-00428]				
[00400-00371-00399]	[00714-00713-00742]	[00315-00286-00314]	[00315-00314-00343]	[00771-00742-00770]	[00714-00685-00713]				
[00657-00656-00685]	[00657-00628-00656]	[00543-00514-00542]	[00543-00542-00571]	[00943-00942-00971]	[00773-00744-00772]				
[00828-00827-00856]	[00999-00998-00827]	[00999-00998-01027]	[00999-00970-00998]	[00885-00856-00884]	[00885-00884-00913]				
[00401-00400-00429]	[00458-00429-00457]	[00203-00132-00202]	[00372-00343-00371]	[00372-00371-00400]	[00258-00257-00286]				
[00258-00229-00257]	[00202-00133-00134]	[00600-00571-00599]	[00401-00372-00400]	[00202-00134-00201]	[00658-00657-00686]				
[00600-00599-00628]	[00429-00428-00457]	[00429-00400-00428]	[00773-00772-00801]	[00067-00821-00850]	[00971-00942-00970]				
[00017-01084-00016]	[00458-00457-00486]	[00572-00571-00600]	[00259-00258-00287]	[00572-00543-00571]	[00886-00885-00914]				
[00629-00600-00628]	[00515-00486-00514]	[00515-00514-00543]	[00857-00828-00856]	[00857-00856-00885]	[00658-00629-00657]				
[00018-01085-00017]	[00914-00913-00942]	[01028-00999-01027]	[00718-00689-00717]	[00829-00800-00828]	[00800-00799-00828]				
[00800-00771-00799]	[00430-00429-00458]	[00344-00343-00372]	[00971-00970-00999]	[01087-01058-01086]	[00743-00714-00742]				
[00743-00742-00771]	[01028-01027-01056]	[00344-00315-00343]	[00829-00828-00857]	[00686-00685-00714]	[00287-00286-00315]				
[00287-00258-00286]	[00544-00515-00543]	[00914-00885-00913]	[00202-00201-00230]	[00629-00628-00657]	[00686-00657-00685]				
[00191-01106-00052]	[01059-01058-01087]	[00886-00857-00885]	[00772-00743-00771]	[00430-00401-00429]	[00259-00230-00258]				



**PROGETTO DI UN IMPIANTO EOLICO E DELLE RELATIVE
OPERE DI CONNESSIONE DA REALIZZARE IN AGRO DI
MARSALA (TP) IN LOCALITA' C.DA MESSINELLO DI
POTENZA COMPLESSIVA DI 56,00 MW DENOMINATO
"MARSA-ALLAH"
RELAZIONE PRELIMINARE DELLE
STRUTTURE TABULATI DI CALCOLO
FONDAZIONE**



11/2021

REV: 0

Pag.15

Lv	N _{id}	Sp (m)	A _{el} (m ²)	Mtrl	Id _{Ter}	Cic Fnd	C _{rid,v}	C _{rid,h}	Platee
[00772-00771-00800]	[00487-00486-00515]	[00544-00543-00572]	[00280-00279-00308]	[00601-00572-00600]	[00601-00600-00629]				
[00573-00544-00572]	[01057-01028-01056]	[01057-01056-01085]	[00316-00315-00344]	[00316-00287-00315]	[00373-00344-00372]				
[00373-00372-00401]	[00715-00686-00714]	[00830-00829-00858]	[00487-00458-00486]	[01029-01000-01028]	[01000-00999-01028]				
[00715-00714-00743]	[00830-00801-00829]	[00831-00802-00830]	[00744-00743-00772]	[00744-00715-00743]	[00573-00572-00601]				
[01029-01028-01057]	[00288-00259-00287]	[01000-00971-00999]	[00288-00287-00316]	[00972-00943-00971]	[00972-00971-01000]				
[00260-00259-00288]	[01058-01057-01086]	[00687-00658-00686]	[00687-00686-00715]	[00374-00373-00402]	[00801-00800-00829]				
[00801-00772-00800]	[00345-00316-00344]	[00345-00344-00373]	[00260-00231-00259]	[00915-00886-00914]	[00459-00430-00458]				
[00915-00914-00943]	[00516-00515-00544]	[00130-00131-00203]	[00516-00487-00515]	[00630-00629-00658]	[00630-00601-00629]				
[00459-00458-00487]	[00231-00202-00230]	[00231-00230-00259]	[00019-01086-00018]	[00280-00251-00279]	[00859-00858-00887]				
[00203-00202-00231]	[00132-00133-00202]	[00223-00222-00251]	[00858-00829-00857]	[00858-00857-00886]	[00402-00373-00401]				
[00402-00401-00430]	[00131-00132-00203]	[00126-00127-00206]	[01086-01085-00018]	[01086-01057-01085]	[00374-00345-00373]				
[00545-00544-00573]	[00020-01086-00019]	[00488-00459-00487]	[00488-00487-00516]	[00223-00100-00222]	[00545-00516-00544]				
[00517-00516-00545]	[01001-00972-01000]	[01001-01000-01029]	[00659-00630-00658]	[00831-00830-00859]	[00889-00888-00917]				
[00716-00715-00744]	[00602-00573-00601]	[00602-00601-00630]	[00622-00621-00650]	[00859-00830-00858]	[00403-00402-00431]				
[00659-00658-00687]	[00776-00775-00804]	[01058-01029-01057]	[00431-00430-00459]	[00431-00402-00430]	[00518-00517-00546]				
[00517-00488-00516]	[00317-00316-00345]	[00317-00288-00316]	[00716-00687-00715]	[00887-00886-00915]	[00887-00858-00886]				
[01030-01029-01058]	[00944-00943-00972]	[00944-00915-00943]	[00067-00068-00082]	[00603-00602-00631]	[01030-01001-01029]				
[00232-00203-00231]	[00232-00231-00260]	[00916-00915-00944]	[00469-00468-00497]	[00204-00130-00203]	[00574-00545-00573]				
[00574-00573-00602]	[00603-00574-00602]	[01088-00021-00022]	[00631-00630-00659]	[00460-00459-00488]	[00460-00431-00459]				
[00403-00374-00402]	[00973-00944-00972]	[00973-00972-01001]	[00916-00887-00915]	[00745-00744-00773]	[00745-00716-00744]				
[00802-00801-00830]	[00802-00773-00801]	[00688-00659-00687]	[00688-00687-00716]	[00021-01087-00020]	[00289-00288-00317]				
[00289-00260-00288]	[00346-00345-00374]	[00346-00317-00345]	[00261-00260-00289]	[00261-00232-00260]	[00318-00317-00346]				
[00631-00602-00630]	[01059-01030-01058]	[01088-01087-00021]	[01031-01030-01059]	[00489-00488-00517]	[00489-00460-00488]				
[00964-00963-00992]	[00889-00860-00888]	[00774-00773-00802]	[00774-00745-00773]	[00432-00403-00431]	[01002-01001-01030]				
[01002-00973-01001]	[00204-00203-00232]	[00432-00431-00460]	[00375-00346-00374]	[00375-00374-00403]	[00717-00688-00716]				
[00717-00716-00745]	[00546-00545-00574]	[00546-00517-00545]	[01088-01059-01087]	[00746-00717-00745]	[00318-00289-00317]				
[00518-00489-00517]	[00508-00479-00507]	[00746-00745-00774]	[00660-00659-00688]	[00660-00631-00659]	[00945-00944-00973]				
[00945-00916-00944]	[00129-00130-00204]	[00508-00507-00536]	[00888-00859-00887]	[00888-00887-00916]	[00607-00578-00606]				
[00575-00574-00603]	[00896-00867-00895]	[00575-00546-00574]	[01062-01033-01061]	[00205-00128-00129]	[01060-01031-01059]				
[01031-01002-01030]	[00404-00403-00432]	[00404-00375-00403]	[00127-00128-00205]	[00917-00888-00916]	[00860-00831-00859]				
[00860-00859-00888]	[00290-00289-00318]	[00917-00916-00945]	[00689-00660-00688]	[00689-00668-00717]	[00290-00261-00289]				
[00803-00802-00831]	[00803-00774-00802]	[00023-01088-00022]	[00975-00974-01003]	[00632-00603-00631]	[00632-00631-00660]				
[00975-00946-00974]	[01060-01059-01088]	[00347-00346-00375]	[00347-00318-00346]	[00233-00232-00261]	[00233-00204-00232]				
[00337-00336-00365]	[00974-00973-01002]	[00974-00945-00973]	[00461-00460-00489]	[00461-00432-00460]	[00079-00080-00593]				
[01061-01032-01060]	[00376-00347-00375]	[01003-00974-01002]	[00725-00724-00753]	[00319-00318-00347]	[00319-00290-00318]				
[00205-00129-00204]	[00376-00375-00404]	[00775-00774-00803]	[00775-00746-00774]	[00262-00261-00290]	[00604-00603-00632]				
[00604-00575-00603]	[00547-00546-00575]	[00547-00518-00546]	[00433-00404-00432]	[00433-00432-00461]	[00979-00950-00978]				
[00490-00461-00489]	[01089-01088-00023]	[00262-00233-00261]	[00292-00291-00320]	[00490-00489-00518]	[00832-00831-00860]				
[00832-00803-00831]	[01003-01002-01031]	[00024-01089-00023]	[00946-00917-00945]	[00946-00945-00974]	[00661-00632-00660]				
[00690-00661-00689]	[00918-00889-00917]	[00661-00660-00689]	[00205-00204-00233]	[01061-01060-01089]	[00576-00575-00604]				
[00576-00547-00575]	[01063-01034-01062]	[00662-00661-00690]	[00633-00604-00632]	[00633-00604-00661]	[00337-00308-00336]				
[00462-00461-00490]	[00462-00433-00461]	[00747-00718-00746]	[00947-00946-00975]	[00918-00917-00946]	[00322-00321-00350]				
[00690-00689-00718]	[00804-00775-00803]	[00804-00803-00832]	[00662-00633-00661]	[00519-00490-00518]	[00207-00125-00126]				
[00519-00518-00547]	[00463-00434-00462]	[00747-00746-00775]	[01032-01031-01060]	[01032-01003-01031]	[00861-00832-00860]				
[00861-00860-00889]	[00320-00319-00348]	[00291-00290-00319]	[00719-00718-00747]	[00206-00127-00205]	[00348-00319-00347]				
[00348-00347-00376]	[00234-00233-00262]	[00234-00205-00233]	[00405-00404-00433]	[00405-00376-00404]	[00320-00291-00319]				
[00025-01089-00024]	[00605-00604-00633]	[00434-00405-00433]	[00719-00690-00718]	[00605-00576-00604]	[00833-00804-00832]				
[00833-00832-00861]	[01090-01089-00025]	[00434-00433-00462]	[00948-00919-00947]	[00919-00890-00918]	[00377-00348-00376]				
[00377-00376-00405]	[00577-00548-00576]	[00548-00547-00576]	[00548-00519-00547]	[01021-00992-01020]	[00948-00947-00976]				
[00206-00205-00234]	[00263-00262-00291]	[00263-00234-00262]	[00491-00490-00519]	[00491-00462-00490]	[00890-00861-00889]				
[00890-00889-00918]	[00779-00750-00778]	[01090-01061-01089]	[01004-00975-01003]	[01004-01003-01032]	[00207-00126-00206]				
[00292-00263-00291]	[00577-00576-00605]	[00919-00918-00947]	[00264-00263-00292]	[00634-00633-00662]	[00264-00235-00263]				
[00634-00605-00633]	[00207-00206-00235]	[00378-00377-00406]	[00406-00405-00434]	[00520-00519-00548]	[00520-00491-00519]				
[00863-00834-00862]	[00805-00804-00833]	[00862-00833-00861]	[00862-00861-00890]	[00805-00776-00804]	[00406-00377-00405]				
[01021-01020-01049]	[00976-00947-00975]	[00976-00975-01004]	[00863-00862-00891]	[00026-01090-00025]	[00235-00206-00234]				
[00235-00234-00263]	[00097-00223-00251]	[00349-00348-00377]	[00349-00320-00348]	[00464-00435-00463]	[00522-00521-00550]				
[01091-00026-00027]	[00691-00690-00719]	[00779-00778-00807]	[01033-01032-01061]	[01033-01004-01032]	[00463-00462-00491]				
[00834-00805-00833]	[00748-00719-00747]	[00748-00747-00776]	[00691-00662-00690]	[00806-00777-00805]	[00492-00491-00520]				
[00492-00463-00491]	[00124-00125-00207]	[00321-00292-00320]	[00435-00434-00463]	[00435-00406-00434]	[00565-00536-00564]				
[01034-01005-01033]	[01062-01061-01090]	[00549-00520-00548]	[00549-00548-00577]	[00891-00862-00890]	[00891-00890-00919]				
[00321-00320-00349]	[00464-00463-00492]	[00030-01092-00029]	[00978-00977-01006]	[00606-00605-00634]	[00606-00577-00605]				
[00607-00606-00635]	[00123-00124-00208]	[00378-00349-00377]	[01091-01090-00026]	[00850-00821-00849]	[00834-00833-00862]				
[00777-00776-00805]	[00777-00748-00776]	[01005-01004-01033]	[01034-01033-01062]	[01005-00976-01004]	[00720-00719-00748]				
[00720-00691-00719]	[00663-00634-00662]	[00663-00662-00691]	[00806-00805-00834]	[00850-00849-00878]	[00350-00321-00349]				
[00350-00349-00378]	[00294-00293-00322]	[00920-00891-00919]	[00551-00550-00579]	[01091-01062-01090]	[00236-00235-00264]				
[00236-00207-00235]	[00920-00919-00948]	[01078-01077-01106]	[00293-00292-00321]	[00293-00264-00292]	[00692-00663-00691]				
[01035-01006-01034]	[01078-01049-01077]	[00692-00691-00720]	[00407-00406-00435]	[00407-00378-00406]	[00521-00492-00520]				
[00521-00520-00549]	[00635-00634-00663]	[00322-00293-00321]	[00749-00748-00777]	[00749-00720-00748]	[00664-00635-00663]				
[00121-00122-00209]	[00977-00948-00976]	[00977-00976-01005]	[00122-00123-00208]	[00635-00606-00634]	[00578-00549-00577]				
[00578-00577-00606]	[00949-00920-00948]	[00892-00863-00891]	[00892-00891-00920]	[00949-00948-00977]	[00778-00777-00806]				
[00721-00692-00720]	[00721-00720-00749]	[01035-01034-01063]	[00664-00663-00692]	[00550-00521-00549]	[00550-00549-00578]				



**PROGETTO DI UN IMPIANTO EOLICO E DELLE RELATIVE
OPERE DI CONNESSIONE DA REALIZZARE IN AGRO DI
MARSALA (TP) IN LOCALITA' C.DA MESSINELLO DI
POTENZA COMPLESSIVA DI 56,00 MW DENOMINATO
"MARSA-ALLAH"
RELAZIONE PRELIMINARE DELLE
STRUTTURE TABULATI DI CALCOLO
FONDAZIONE**



11/2021

REV: 0

Pag.16

							Platee	
Lv	N _{id}	Sp (m)	A _{el} (m ²)	Mtrl	Id _{Ter}	Cic Fnd	C _{rid,v}	C _{rid,h}
[00208-00124-00207]	[00208-00207-00236]	[00028-01091-00027]	[00265-00236-00264]	[00265-00264-00293]	[00002-00664-00665]			
[00493-00492-00521]	[00493-00464-00492]	[01063-01062-01091]	[00835-00834-00863]	[00835-00806-00834]	[00778-00749-00777]			
[00979-00978-01007]	[00693-00664-00692]	[01006-01005-01034]	[00750-00749-00778]	[00666-00665-00694]	[01006-00977-01005]			
[00379-00378-00407]	[00978-00949-00977]	[00379-00350-00378]	[00436-00407-00435]	[00436-00435-00464]	[01092-01091-00028]			
[00243-00214-00242]	[00002-00636-00664]	[00409-00380-00408]	[01069-01068-01097]	[00864-00835-00863]	[00864-00863-00892]			
[00465-00436-00464]	[00693-00692-00721]	[00579-00550-00578]	[00579-00578-00607]	[00750-00721-00749]	[00409-00408-00437]			
[00408-00379-00407]	[00408-00407-00436]	[00921-00920-00949]	[00029-01092-00028]	[00005-00053-00191]	[00622-00593-00621]			
[00237-00208-00236]	[00237-00236-00265]	[00295-00266-00294]	[00465-00464-00493]	[00807-00806-00835]	[00807-00778-00806]			
[00666-00637-00002]	[00119-00120-00210]	[00921-00892-00920]	[00294-00265-00293]	[00751-00750-00779]	[00666-00002-00665]			
[00351-00322-00350]	[00351-00350-00379]	[01092-01063-01091]	[00636-00635-00664]	[00636-00607-00635]	[00394-00361-00393]			
[00992-00963-00991]	[00608-00607-00636]	[00722-00693-00721]	[00722-00721-00750]	[00524-00495-00523]	[00950-00921-00949]			
[00893-00892-00921]	[00031-01093-00030]	[00608-00579-00607]	[00412-00383-00411]	[00836-00835-00864]	[00836-00807-00835]			
[00494-00493-00522]	[00494-00465-00493]	[00893-00864-00892]	[00751-00722-00750]	[00894-00865-00893]	[00437-00408-00436]			
[00437-00436-00465]	[01064-01063-01092]	[01007-01006-01035]	[01007-00978-01006]	[00295-00294-00323]	[00665-00664-00693]			
[00353-00352-00381]	[01093-01092-00030]	[00950-00949-00978]	[00209-00208-00237]	[00209-00122-00208]	[00323-00294-00322]			
[00323-00322-00351]	[00380-00379-00408]	[00380-00351-00379]	[00637-00636-00002]	[01064-01035-01063]	[00894-00893-00922]			
[00266-00237-00265]	[00266-00265-00294]	[00580-00551-00579]	[00580-00579-00608]	[00808-00807-00836]	[00808-00779-00807]			
[00527-00526-00555]	[00410-00381-00409]	[00694-00665-00693]	[00992-00991-01020]	[00033-01094-00032]	[01036-01035-01064]			
[00609-00608-00637]	[00922-00893-00921]	[00922-00921-00950]	[00352-00351-00380]	[00637-00608-00636]	[01036-01007-01035]			
[00565-00564-00593]	[00381-00352-00380]	[00524-00523-00552]	[00032-01094-00031]	[01093-01064-01092]	[00552-00523-00551]			
[00725-00696-00724]	[00679-00650-00678]	[00694-00693-00722]	[00238-00209-00237]	[00238-00237-00266]	[00865-00864-00893]			
[00352-00323-00351]	[00466-00465-00494]	[00466-00437-00465]	[00523-00522-00551]	[00523-00494-00522]	[00267-00238-00266]			
[00496-00467-00495]	[00865-00836-00864]	[00552-00551-00580]	[00951-00950-00979]	[00951-00922-00950]	[00410-00409-00438]			
[00438-00437-00466]	[00116-00117-00212]	[00764-00735-00763]	[00609-00580-00608]	[00267-00266-00295]	[00724-00695-00723]			
[00269-00268-00297]	[00324-00295-00323]	[00324-00323-00352]	[01008-00979-01007]	[01008-01007-01036]	[00723-00694-00722]			
[00496-00495-00524]	[00638-00609-00637]	[00723-00722-00751]	[00752-00751-00780]	[00381-00380-00409]	[00438-00409-00437]			
[00210-00120-00121]	[00837-00836-00865]	[00837-00808-00836]	[00780-00751-00779]	[00780-00779-00808]	[01065-01036-01064]			
[01065-01064-01093]	[00210-00121-00209]	[00353-00324-00352]	[00495-00466-00494]	[00495-00494-00523]	[00210-00209-00238]			
[00638-00637-00666]	[00781-00780-00809]	[01037-01036-01065]	[00034-01095-00033]	[00752-00723-00751]	[00581-00552-00580]			
[00764-00763-00792]	[00065-00066-00850]	[01037-01008-01036]	[00467-00466-00495]	[00239-00210-00238]	[00296-00295-00324]			
[00296-00267-00295]	[00866-00837-00865]	[00866-00865-00894]	[01094-01065-01093]	[01094-01093-00031]	[00809-00808-00837]			
[00809-00780-00808]	[00581-00580-00609]	[00308-00307-00336]	[00240-00239-00268]	[00239-00238-00267]	[00308-00279-00307]			
[00467-00438-00466]	[00724-00723-00752]	[01009-00980-01008]	[00923-00922-00951]	[00923-00894-00922]	[00980-00951-00979]			
[00980-00979-01008]	[01009-01008-01037]	[00412-00411-00440]	[00695-00666-00694]	[00695-00694-00723]	[00754-00753-00782]			
[00439-00438-00467]	[00952-00951-00980]	[00385-00356-00384]	[00268-00267-00296]	[00610-00581-00609]	[01066-01065-01094]			
[01066-01037-01065]	[00952-00923-00951]	[00354-00325-00353]	[00211-00210-00239]	[00211-00119-00210]	[00667-00666-00695]			
[00118-00119-00211]	[00382-00353-00381]	[00382-00381-00410]	[00679-00678-00707]	[00297-00296-00325]	[00268-00239-00267]			
[00584-00555-00583]	[00325-00296-00324]	[00610-00609-00638]	[00553-00524-00552]	[00553-00552-00581]	[00582-00553-00581]			
[00325-00324-00353]	[00667-00638-00666]	[00439-00410-00438]	[00838-00809-00837]	[00838-00837-00866]	[00895-00866-00894]			
[00895-00894-00923]	[00240-00211-00239]	[01096-00034-00033]	[00981-00952-00980]	[00781-00752-00780]	[00924-00923-00952]			
[00924-00895-00923]	[00469-00440-00468]	[00582-00581-00610]	[01095-01094-00033]	[00981-00980-01009]	[00468-00467-00496]			
[00468-00439-00467]	[00867-00866-00895]	[00639-00610-00638]	[00639-00638-00667]	[00297-00268-00296]	[00898-00897-00926]			
[00810-00809-00838]	[00810-00781-00809]	[01068-01039-01067]	[01038-01037-01066]	[01038-01009-01037]	[00117-00118-00211]			
[00269-00240-00268]	[00867-00838-00866]	[00611-00582-00610]	[00696-00695-00724]	[00696-00667-00695]	[00354-00353-00382]			
[00115-00116-00213]	[00925-00924-00953]	[00411-00382-00410]	[00411-00410-00439]	[01095-01066-01094]	[00753-00724-00752]			
[00753-00752-00781]	[00525-00496-00524]	[00525-00524-00553]	[00365-00364-00393]	[00935-00906-00934]	[01010-01009-01038]			
[00327-00298-00326]	[01010-00981-01009]	[00896-00895-00924]	[00925-00896-00924]	[00782-00753-00781]	[00782-00781-00810]			
[00953-00924-00952]	[00953-00952-00981]	[00583-00554-00582]	[01067-01038-01066]	[01067-01066-01095]	[01049-01048-01077]			
[00668-00639-00667]	[00668-00667-00696]	[01049-01020-01048]	[00839-00810-00838]	[00839-00838-00867]	[00811-00782-00810]			
[00611-00610-00639]	[00811-00810-00839]	[00212-00117-00211]	[00554-00553-00582]	[00554-00525-00553]	[00326-00297-00325]			
[00326-00325-00354]	[00640-00611-00639]	[00440-00439-00468]	[00440-00411-00439]	[00212-00211-00240]	[00383-00382-00411]			
[00383-00354-00382]	[00270-00241-00269]	[00899-00870-00898]	[00497-00468-00496]	[00497-00496-00525]	[00327-00326-00355]			
[01068-01067-01096]	[00584-00583-00612]	[00526-00497-00525]	[00526-00525-00554]	[00640-00639-00668]	[00270-00269-00298]			
[00868-00867-00896]	[00868-00839-00867]	[00697-00668-00696]	[00697-00696-00725]	[00355-00326-00354]	[00355-00354-00383]			
[00413-00384-00412]	[00982-00953-00981]	[00982-00981-01010]	[00754-00725-00753]	[00583-00582-00611]	[00036-01096-00035]			
[00385-00384-00413]	[00298-00269-00297]	[00298-00297-00326]	[00241-00240-00269]	[00241-00212-00240]	[00213-00212-00241]			
[00272-00271-00300]	[01096-01067-01095]	[01096-01095-00034]	[00213-00116-00212]	[00273-00272-00301]	[01039-01010-01038]			
[00413-00412-00441]	[00898-00869-00897]	[01039-01038-01067]	[00726-00697-00725]	[00726-00725-00754]	[01069-01040-01068]			
[00114-00115-00213]	[00527-00498-00526]	[00038-01097-00037]	[00897-00896-00925]	[00897-00868-00896]	[01011-01010-01039]			
[00954-00953-00982]	[00954-00925-00953]	[00612-00611-00640]	[00612-00583-00611]	[00878-00849-00877]	[00841-00812-00840]			
[00470-00441-00469]	[00669-00668-00697]	[00441-00440-00469]	[00498-00497-00526]	[00498-00469-00497]	[01011-00982-01010]			
[00783-00754-00782]	[00783-00782-00811]	[00299-00298-00327]	[00840-00839-00868]	[00840-00811-00839]	[00669-00640-00668]			
[00878-00877-00906]	[00384-00355-00383]	[00441-00412-00440]	[00555-00526-00554]	[00555-00554-00583]	[00299-00270-00298]			
[00384-00383-00412]	[00037-01097-00036]	[00243-00242-00271]	[00272-00243-00271]	[01070-01069-01098]	[00470-00469-00498]			
[00223-00099-00100]	[00869-00868-00897]	[00869-00840-00868]	[00698-00669-00697]	[00242-00213-00241]	[01097-01096-00036]			
[00356-00327-00355]	[00356-00355-00384]	[01012-00983-01011]	[00841-00840-00869]	[00113-00114-00214]	[00052-01106-00051]			
[01040-01011-01039]	[00755-00754-00783]	[00755-00726-00754]	[00812-00783-00811]	[00812-00811-00840]	[00242-00241-00270]			
[00499-00498-00527]	[00039-01098-00038]	[01040-01039-01068]	[00641-00612-00640]	[00641-00640-00669]	[00698-00697-00726]			
[00983-00982-01011]	[00499-00470-00498]	[00983-00954-00982]	[00926-00897-00925]	[00926-00925-00954]	[00271-00242-00270]			
[01097-01068-01096]	[00556-00555-00584]	[00556-00527-00555]	[00559-00558-00587]	[00111-00112-00215]	[00214-00114-00213]			
[00643-00614-00642]	[00593-00592-00621]	[01098-01097-00038]	[00613-00584-00612]	[00613-00612-00641]	[00442-00441-00470]			



**PROGETTO DI UN IMPIANTO EOLICO E DELLE RELATIVE
OPERE DI CONNESSIONE DA REALIZZARE IN AGRO DI
MARSALA (TP) IN LOCALITA' C.DA MESSINELLO DI
POTENZA COMPLESSIVA DI 56,00 MW DENOMINATO
"MARSA-ALLAH"
RELAZIONE PRELIMINARE DELLE
STRUTTURE TABULATI DI CALCOLO
FONDAZIONE**



11/2021

REV: 0

Pag.17

Lv	N _{id}	Sp [m]	A _{el} [m ²]	Mtrl	Id _{Ter}	Cic Fnd	C _{rid,v}	C _{rid,h}	Platee
[00442-00413-00441]	[00899-00898-00927]	[00700-00671-00699]	[00955-00926-00954]	[00784-00755-00783]	[00784-00783-00812]				
[01012-01011-01040]	[00699-00698-00727]	[00670-00669-00698]	[00670-00641-00669]	[00593-00564-00592]	[00214-00213-00242]				
[00328-00327-00356]	[00328-00299-00327]	[00273-00244-00272]	[00271-00270-00299]	[00870-00869-00898]	[01070-01041-01069]				
[00045-01102-00044]	[01098-01069-01097]	[00586-00585-00614]	[00727-00726-00755]	[00727-00698-00726]	[00358-00329-00357]				
[00955-00954-00983]	[00505-00476-00504]	[00813-00812-00841]	[00813-00784-00812]	[00986-00957-00985]	[00984-00955-00983]				
[00793-00792-00821]	[01041-01012-01040]	[01041-01040-01069]	[00300-00271-00299]	[00300-00299-00328]	[00585-00556-00584]				
[00585-00584-00613]	[00956-00955-00984]	[00870-00841-00869]	[00643-00642-00671]	[00471-00470-00499]	[00471-00442-00470]				
[00756-00755-00784]	[00756-00727-00755]	[00414-00385-00413]	[00927-00926-00955]	[00927-00898-00926]	[00984-00983-01012]				
[00671-00642-00670]	[00671-00670-00699]	[00414-00413-00442]	[00757-00728-00756]	[00699-00670-00698]	[00472-00471-00500]				
[00358-00357-00386]	[00642-00613-00641]	[00642-00641-00670]	[00357-00356-00385]	[00357-00328-00356]	[00528-00527-00556]				
[00528-00499-00527]	[00109-00110-00216]	[00785-00756-00784]	[00785-00784-00813]	[00301-00300-00329]	[00614-00613-00642]				
[00956-00927-00955]	[00757-00756-00785]	[00443-00414-00442]	[00215-00112-00113]	[00614-00585-00613]	[00386-00385-00414]				
[00386-00357-00385]	[00215-00113-00214]	[01013-01012-01041]	[01013-00984-01012]	[00700-00699-00728]	[00215-00214-00243]				
[00216-00215-00244]	[00329-00328-00357]	[00329-00300-00328]	[01099-00039-00040]	[00443-00442-00471]	[00842-00813-00841]				
[00842-00841-00870]	[00500-00471-00499]	[00500-00499-00528]	[00330-00301-00329]	[00728-00727-00756]	[00728-00699-00727]				
[00557-00556-00585]	[00557-00528-00556]	[00110-00111-00216]	[00586-00557-00585]	[00216-00111-00215]	[00387-00386-00415]				
[00274-00245-00273]	[00330-00329-00358]	[01099-01098-00039]	[00472-00443-00471]	[00986-00985-01014]	[00415-00414-00443]				
[00387-00358-00386]	[00244-00215-00243]	[00244-00243-00272]	[01103-01102-00046]	[00928-00899-00927]	[00843-00814-00842]				
[00529-00528-00557]	[00301-00272-00300]	[00985-00956-00984]	[00985-00984-01013]	[00444-00443-00472]	[00444-00415-00443]				
[00672-00643-00671]	[01099-01070-01098]	[01103-01074-01102]	[00415-00386-00414]	[00246-00245-00274]	[00871-00870-00899]				
[00871-00842-00870]	[00814-00785-00813]	[00814-00813-00842]	[00361-00360-00389]	[00907-00878-00906]	[00928-00927-00956]				
[00529-00500-00528]	[01042-01013-01041]	[01042-01041-01070]	[00615-00614-00643]	[01016-00987-01015]	[00558-00557-00586]				
[00558-00529-00557]	[00672-00671-00700]	[00650-00621-00649]	[00559-00530-00558]	[00615-00586-00614]	[00844-00815-00843]				
[00729-00728-00757]	[00729-00700-00728]	[00900-00871-00899]	[00900-00899-00928]	[00843-00842-00871]	[00650-00649-00678]				
[01014-00985-01013]	[01014-01013-01042]	[00786-00757-00785]	[00786-00785-00814]	[00821-00820-00849]	[01071-01042-01070]				
[00821-00792-00820]	[00501-00500-00529]	[00501-00472-00500]	[00787-00758-00786]	[01071-01070-01099]	[00274-00273-00302]				
[00416-00387-00415]	[01016-01015-01044]	[00957-00928-00956]	[00041-01099-00040]	[00246-00217-00245]	[00218-00107-00108]				
[00530-00501-00529]	[00530-00529-00558]	[00957-00956-00985]	[00359-00330-00358]	[00359-00358-00387]	[00616-00587-00615]				
[00042-01100-00041]	[00416-00415-00444]	[00787-00786-00815]	[00302-00301-00330]	[00302-00273-00301]	[00907-00906-00935]				
[01100-01099-00041]	[01100-01071-01099]	[00929-00928-00957]	[00701-00700-00729]	[00701-00672-00700]	[01043-01014-01042]				
[01043-01042-01071]	[00332-00331-00360]	[00644-00643-00672]	[00644-00615-00643]	[00844-00843-00872]	[00730-00729-00758]				
[00872-00871-00900]	[00872-00843-00871]	[00245-00216-00244]	[00587-00558-00586]	[00587-00586-00615]	[00251-00222-00250]				
[00245-00244-00273]	[00929-00900-00928]	[00815-00786-00814]	[00815-00814-00843]	[00505-00504-00533]	[00473-00444-00472]				
[00473-00472-00501]	[00758-00729-00757]	[00758-00757-00786]	[00730-00701-00729]	[00930-00901-00929]	[00616-00615-00644]				
[00930-00929-00958]	[00044-01101-00043]	[00673-00644-00672]	[00303-00274-00302]	[00331-00330-00359]	[00331-00302-00330]				
[01101-00042-00043]	[00873-00872-00901]	[00474-00473-00502]	[01072-01043-01071]	[01072-01071-01100]	[00217-00216-00245]				
[00217-00109-00216]	[01044-01015-01043]	[01044-01043-01072]	[00873-00844-00872]	[00961-00960-00989]	[00958-00929-00957]				
[00958-00957-00986]	[01015-00986-01014]	[01015-01014-01043]	[00901-00872-00900]	[00901-00900-00929]	[00673-00672-00701]				
[00445-00416-00444]	[00445-00444-00473]	[00108-00109-00217]	[00474-00445-00473]	[00645-00644-00673]	[00388-00359-00387]				
[00388-00387-00416]	[00502-00501-00530]	[00502-00473-00501]	[00536-00535-00564]	[00793-00764-00792]	[00818-00789-00817]				
[00816-00787-00815]	[00759-00730-00758]	[00759-00758-00787]	[00816-00815-00844]	[00417-00388-00416]	[00479-00478-00507]				
[00702-00673-00701]	[00531-00502-00530]	[00531-00530-00559]	[00303-00302-00331]	[00987-00958-00986]	[00987-00986-01015]				
[00732-00703-00731]	[01073-01072-01101]	[00417-00416-00445]	[00788-00787-00816]	[00702-00701-00730]	[00588-00559-00587]				
[00588-00587-00616]	[01101-01100-00042]	[01101-01072-01100]	[00645-00616-00644]	[00390-00361-00389]	[00192-00099-00223]				
[00089-00394-00088]	[00788-00759-00787]	[00935-00934-00963]	[01045-01044-01073]	[00305-00276-00304]	[00360-00331-00359]				
[00360-00359-00388]	[01073-01044-01072]	[00902-00901-00930]	[00275-00246-00274]	[00674-00645-00673]	[00674-00673-00702]				
[00902-00873-00901]	[00446-00445-00474]	[00446-00417-00445]	[00218-00108-00217]	[00275-00274-00303]	[00332-00303-00331]				
[01102-01073-01101]	[01045-01016-01044]	[00761-00732-00760]	[00959-00930-00958]	[00333-00332-00361]	[00959-00958-00987]				
[00731-00702-00730]	[00218-00217-00246]	[00503-00474-00502]	[00503-00502-00531]	[00845-00816-00844]	[00731-00730-00759]				
[00817-00788-00816]	[00845-00844-00873]	[00560-00531-00559]	[00646-00617-00645]	[00560-00559-00588]	[00617-00588-00616]				
[00617-00616-00645]	[00963-00962-00991]	[00504-00475-00503]	[00988-00959-00987]	[00988-00987-01016]	[00389-00388-00417]				
[00389-00360-00388]	[00760-00759-00788]	[00760-00731-00759]	[00247-00218-00246]	[00247-00246-00275]	[00479-00450-00478]				
[01102-01101-00044]	[00504-00503-00532]	[00418-00417-00446]	[00418-00389-00417]	[00703-00702-00731]	[00390-00389-00418]				
[00703-00674-00702]	[00589-00560-00588]	[00589-00588-00617]	[00304-00303-00332]	[00931-00930-00959]	[00304-00275-00303]				
[00106-00107-00218]	[00817-00816-00845]	[00931-00902-00930]	[00761-00760-00789]	[00646-00645-00674]	[00732-00731-00760]				
[00532-00503-00531]	[00532-00531-00560]	[00333-00304-00332]	[00475-00446-00474]	[00475-00474-00503]	[01074-01073-01102]				
[00704-00703-00732]	[00874-00873-00902]	[00874-00845-00873]	[00051-01105-00050]	[00361-00332-00360]	[00818-00817-00846]				
[01074-01045-01073]	[00219-00106-00218]	[00447-00446-00475]	[00447-00418-00446]	[00789-00788-00817]	[00363-00362-00391]				
[00105-00106-00219]	[00219-00218-00247]	[00087-00451-00086]	[00846-00817-00845]	[00846-00845-00874]	[00046-01102-00045]				
[00561-00532-00560]	[00675-00674-00703]	[00675-00646-00674]	[00789-00760-00788]	[00276-00275-00304]	[01046-01017-01045]				
[00276-00247-00275]	[00103-00104-00220]	[00277-00276-00305]	[00561-00560-00589]	[01017-01016-01045]	[01017-00988-01016]				
[00961-00932-00960]	[00618-00589-00617]	[00618-00617-00646]	[00220-00104-00219]	[00478-00477-00506]	[00536-00507-00535]				
[00989-00960-00988]	[00960-00959-00988]	[00960-00931-00959]	[00903-00902-00931]	[00903-00874-00902]	[00647-00618-00646]				
[00647-00646-00675]	[00875-00874-00903]	[00362-00361-00390]	[00220-00219-00248]	[00875-00846-00874]	[00450-00449-00478]				
[00932-00903-00931]	[00932-00931-00960]	[00989-00988-01017]	[00419-00418-00447]	[00419-00390-00418]	[00362-00333-00361]				
[00704-00675-00703]	[01104-00047-00048]	[00590-00589-00618]	[00448-00447-00476]	[00335-00306-00334]	[01104-01103-00047]				
[01075-01046-01074]	[00305-00304-00333]	[00448-00419-00447]	[00533-00504-00532]	[00533-00532-00561]	[00590-00561-00589]				
[00248-00219-00247]	[00248-00247-00276]	[00047-01103-00046]	[00102-00103-00221]	[01046-01045-01074]	[00104-00105-00219]				
[00904-00903-00932]	[00450-00421-00449]	[00097-00251-00096]	[01106-01105-00051]	[00476-00475-00504]	[00476-00447-00475]				
[00422-00393-00421]	[00277-00248-00276]	[00905-00904-00933]	[00334-00333-00362]	[00334-00305-00333]	[01075-01074-01103]				
[00905-00876-00904]	[00904-00875-00903]	[00421-00420-00449]	[01018-01017-01046]	[00420-00391-00419]	[00363-00334-00362]				



**PROGETTO DI UN IMPIANTO EOLICO E DELLE RELATIVE
OPERE DI CONNESSIONE DA REALIZZARE IN AGRO DI
MARSALA (TP) IN LOCALITA' C.DA MESSINELLO DI
POTENZA COMPLESSIVA DI 56,00 MW DENOMINATO
"MARSA-ALLAH"
RELAZIONE PRELIMINARE DELLE
STRUTTURE TABULATI DI CALCOLO
FONDAZIONE**



11/2021

REV: 0

Pag.18

Lv	N _{id}	Sp [m]	A _{ei} [m ²]	Mtrl	Id _{Ter}	Clc Fnd	C _{rid,v}	C _{rid,h}	Platee
[01106-01077-01105]	[00933-00932-00961]	[00733-00732-00761]	[00733-00732-00761]	[00733-00704-00732]	[01047-01018-01046]	[01047-01046-01075]			
[00676-00647-00675]	[00676-00675-00704]	[00335-00334-00363]	[00335-00334-00363]	[00619-00618-00647]	[00619-00590-00618]	[01018-00989-01017]			
[00420-00419-00448]	[00306-00305-00334]	[00790-00761-00789]	[00790-00761-00789]	[00790-00789-00818]	[00562-00561-00590]	[00391-00390-00419]			
[00391-00362-00390]	[00933-00904-00932]	[00562-00533-00561]	[00562-00533-00561]	[00847-00846-00875]	[00847-00818-00846]	[00050-01105-00049]			
[00648-00647-00676]	[00648-00619-00647]	[01104-01075-01103]	[01104-01075-01103]	[00421-00392-00420]	[00848-00847-00876]	[00705-00676-00704]			
[00306-00277-00305]	[00534-00533-00562]	[00819-00790-00818]	[00819-00790-00818]	[00819-00818-00847]	[00251-00250-00279]	[00876-00847-00875]			
[00990-00961-00989]	[00990-00989-01018]	[00365-00336-00364]	[00365-00336-00364]	[00734-00733-00762]	[00876-00875-00904]	[00705-00704-00733]			
[00762-00761-00790]	[00591-00590-00619]	[00591-00562-00590]	[00591-00562-00590]	[00249-00248-00277]	[00249-00220-00248]	[00221-00220-00249]			
[00707-00678-00706]	[00762-00733-00761]	[00677-00676-00705]	[00677-00676-00705]	[00477-00448-00476]	[00534-00505-00533]	[00677-00648-00676]			
[00477-00476-00505]	[00620-00591-00619]	[00221-00103-00220]	[00221-00103-00220]	[00849-00820-00848]	[00620-00619-00648]	[00735-00734-00763]			
[01076-01075-01104]	[01076-01047-01075]	[01019-01018-01047]	[01019-01018-01047]	[01019-00990-01018]	[00392-00363-00391]	[00392-00391-00420]			
[00049-01104-00048]	[00506-00477-00505]	[00449-00448-00477]	[00449-00448-00477]	[00449-00420-00448]	[00278-00249-00277]	[00506-00505-00534]			
[00707-00706-00735]	[00101-00102-00221]	[00563-00534-00562]	[00563-00534-00562]	[00848-00819-00847]	[00820-00791-00819]	[00734-00705-00733]			
[00278-00277-00306]	[00649-00648-00677]	[00478-00449-00477]	[00478-00449-00477]	[00563-00562-00591]	[00250-00249-00278]	[01020-00991-01019]			
[00735-00706-00734]	[00791-00790-00819]	[00791-00762-00790]	[00791-00762-00790]	[00962-00961-00990]	[00962-00933-00961]	[00621-00620-00649]			
[00507-00478-00506]	[00820-00819-00848]	[00279-00250-00278]	[00279-00250-00278]	[00507-00506-00535]	[01048-01019-01047]	[00364-00335-00363]			
[00364-00363-00392]	[00736-00735-00764]	[00307-00306-00335]	[00307-00306-00335]	[00307-00278-00306]	[00792-00763-00791]	[00250-00221-00249]			
[00877-00848-00876]	[00877-00876-00905]	[01048-01047-01076]	[01048-01047-01076]	[00279-00278-00307]	[00934-00933-00962]	[00934-00905-00933]			
[00222-00101-00221]	[00763-00762-00791]	[00706-00677-00705]	[00706-00677-00705]	[00706-00705-00734]	[00422-00421-00450]	[00074-00075-00679]			
[00222-00221-00250]	[00991-00990-01019]	[00991-00962-00990]	[00991-00962-00990]	[00963-00934-00962]	[00763-00734-00762]	[00592-00563-00591]			
[00592-00591-00620]	[00535-00506-00534]	[00535-00534-00563]	[00535-00534-00563]	[01105-01104-00049]	[01105-01076-01104]	[00649-00620-00648]			
[00336-00307-00335]	[00621-00592-00620]	[00906-00905-00934]	[00906-00905-00934]	[00393-00364-00392]	[00393-00392-00421]	[00906-00877-00905]			
[00079-00593-00622]	[00678-00649-00677]	[00792-00791-00820]	[00792-00791-00820]	[00678-00677-00706]	[00093-00094-00308]	[00100-00101-00222]			
[00079-00622-00078]	[00081-00565-00080]	[00564-00563-00592]	[00564-00563-00592]	[00564-00535-00563]	[00336-00335-00364]	[01077-01048-01076]			
[01020-01019-01048]	[00736-00707-00735]	[00849-00848-00877]	[00849-00848-00877]	[01077-01076-01105]					

LEGENDA:

- Lv** Identificativo del livello, nella relativa tabella.
N_{id} Numero identificativo della platea.
Sp Spessore elemento.
A_{ei} Superficie elemento.
Mtrl Identificativo del materiale.
Id_{Ter} Identificativo del terreno, nella relativa tabella.
Clc Fnd [Si] = elemento progettato attraverso una modalità di rispetto della Gerarchia delle Resistenze per le Fondazioni. [No] = elemento progettato con le sollecitazioni ottenute dall'analisi (senza nessuna modalità di rispetto della Gerarchia delle Resistenze per le Fondazioni).
C_{rid,v} Coefficiente di riduzione della costante di sottofondo verticale
C_{rid,h} Coefficiente di riduzione della costante di sottofondo orizzontale
Shell Shell in cui risulta suddiviso l'elemento.

CARICHI SUI NODI IN FONDAZIONE (Fondazione)

C	CC	Carichi sui nodi in fondazione					
		F _x [N]	F _y [N]	F _z [N]	M _x [N-m]	M _y [N-m]	M _z [N-m]
Nodo 00002							
CR001	-	-518.222	206.964	2.339.346	-16.737.130	102.035.789	-571.800
CR002	-	-518.222	207.036	2.339.346	-16.737.350	102.035.789	-571.800
CR003	-	-518.222	206.964	2.339.346	-16.737.130	102.035.789	-571.800
CR004	-	-518.222	207.036	2.339.346	-16.737.350	102.035.789	-571.800
CR005	-	-518.222	207.036	2.339.346	-16.737.350	102.035.789	-571.800
CR006	-	-518.222	206.964	2.339.346	-16.737.130	102.035.789	-571.800
CR007	-	-518.222	207.036	2.339.346	-16.737.350	102.035.789	-571.800
CR008	-	-518.222	206.964	2.339.346	-16.737.130	102.035.789	-571.800
CR009	-	-517.978	206.964	2.339.346	-16.737.130	102.036.519	-571.800
CR010	-	-517.978	207.036	2.339.346	-16.737.350	102.036.519	-571.800
CR011	-	-517.978	206.964	2.339.346	-16.737.130	102.036.519	-571.800
CR012	-	-517.978	207.036	2.339.346	-16.737.350	102.036.519	-571.800
CR013	-	-517.978	207.036	2.339.346	-16.737.350	102.036.519	-571.800
CR014	-	-517.978	206.964	2.339.346	-16.737.130	102.036.519	-571.800
CR015	-	-517.978	207.036	2.339.346	-16.737.350	102.036.519	-571.800
CR016	-	-517.978	206.964	2.339.346	-16.737.130	102.036.519	-571.800
CR017	-	-518.222	206.964	2.339.346	-16.737.130	102.035.789	-571.800
CR018	-	-518.222	207.036	2.339.346	-16.737.350	102.035.789	-571.800
CR019	-	-518.222	206.964	2.339.346	-16.737.130	102.035.789	-571.800
CR020	-	-518.222	207.036	2.339.346	-16.737.350	102.035.789	-571.800
CR021	-	-518.222	207.036	2.339.346	-16.737.350	102.035.789	-571.800
CR022	-	-518.222	206.964	2.339.346	-16.737.130	102.035.789	-571.800
CR023	-	-518.222	207.036	2.339.346	-16.737.350	102.035.789	-571.800
CR024	-	-518.222	206.964	2.339.346	-16.737.130	102.035.789	-571.800
CR025	-	-517.978	206.964	2.339.346	-16.737.130	102.036.519	-571.800
CR026	-	-517.978	207.036	2.339.346	-16.737.350	102.036.519	-571.800
CR027	-	-517.978	206.964	2.339.346	-16.737.130	102.036.519	-571.800



**PROGETTO DI UN IMPIANTO EOLICO E DELLE RELATIVE
OPERE DI CONNESSIONE DA REALIZZARE IN AGRO DI
MARSALA (TP) IN LOCALITA' C.DA MESSINELLO DI
POTENZA COMPLESSIVA DI 56,00 MW DENOMINATO
"MARSA-ALLAH"
RELAZIONE PRELIMINARE DELLE
STRUTTURE TABULATI DI CALCOLO
FONDAZIONE**



11/2021

REV: 0

Pag.19

C	CC	Carichi sui nodi in fondazione					
		F _x [N]	F _y [N]	F _z [N]	M _x [N-m]	M _y [N-m]	M _z [N-m]
CR028	-	-517.978	207.036	2.339.346	-16.737.350	102.036.519	-571.800
CR029	-	-517.978	207.036	2.339.346	-16.737.350	102.036.519	-571.800
CR030	-	-517.978	206.964	2.339.346	-16.737.130	102.036.519	-571.800
CR031	-	-517.978	207.036	2.339.346	-16.737.350	102.036.519	-571.800
CR032	-	-517.978	206.964	2.339.346	-16.737.130	102.036.519	-571.800
CR033	-	-518.136	206.878	2.339.346	-16.736.875	102.036.044	-571.800
CR034	-	-518.064	206.878	2.339.346	-16.736.875	102.036.264	-571.800
CR035	-	-518.136	206.878	2.339.346	-16.736.875	102.036.044	-571.800
CR036	-	-518.064	206.878	2.339.346	-16.736.875	102.036.264	-571.800
CR037	-	-518.064	206.878	2.339.346	-16.736.875	102.036.264	-571.800
CR038	-	-518.136	206.878	2.339.346	-16.736.875	102.036.044	-571.800
CR039	-	-518.064	206.878	2.339.346	-16.736.875	102.036.264	-571.800
CR040	-	-518.136	206.878	2.339.346	-16.736.875	102.036.044	-571.800
CR041	-	-518.136	207.122	2.339.346	-16.737.605	102.036.044	-571.800
CR042	-	-518.064	207.122	2.339.346	-16.737.605	102.036.264	-571.800
CR043	-	-518.136	207.122	2.339.346	-16.737.605	102.036.044	-571.800
CR044	-	-518.064	207.122	2.339.346	-16.737.605	102.036.264	-571.800
CR045	-	-518.064	207.122	2.339.346	-16.737.605	102.036.264	-571.800
CR046	-	-518.136	207.122	2.339.346	-16.737.605	102.036.044	-571.800
CR047	-	-518.064	207.122	2.339.346	-16.737.605	102.036.264	-571.800
CR048	-	-518.136	207.122	2.339.346	-16.737.605	102.036.044	-571.800
CR049	-	-518.136	206.878	2.339.346	-16.736.875	102.036.044	-571.800
CR050	-	-518.064	206.878	2.339.346	-16.736.875	102.036.264	-571.800
CR051	-	-518.136	206.878	2.339.346	-16.736.875	102.036.044	-571.800
CR052	-	-518.064	206.878	2.339.346	-16.736.875	102.036.264	-571.800
CR053	-	-518.064	206.878	2.339.346	-16.736.875	102.036.264	-571.800
CR054	-	-518.136	206.878	2.339.346	-16.736.875	102.036.044	-571.800
CR055	-	-518.064	206.878	2.339.346	-16.736.875	102.036.264	-571.800
CR056	-	-518.136	206.878	2.339.346	-16.736.875	102.036.044	-571.800
CR057	-	-518.136	207.122	2.339.346	-16.737.605	102.036.044	-571.800
CR058	-	-518.064	207.122	2.339.346	-16.737.605	102.036.264	-571.800
CR059	-	-518.136	207.122	2.339.346	-16.737.605	102.036.044	-571.800
CR060	-	-518.064	207.122	2.339.346	-16.737.605	102.036.264	-571.800
CR061	-	-518.064	207.122	2.339.346	-16.737.605	102.036.264	-571.800
CR062	-	-518.136	207.122	2.339.346	-16.737.605	102.036.044	-571.800
CR063	-	-518.064	207.122	2.339.346	-16.737.605	102.036.264	-571.800
CR064	-	-518.136	207.122	2.339.346	-16.737.605	102.036.044	-571.800

LEGENDA:

C Descrizione del carico:
CC Identificativo della tipologia di carico nella relativa tabella.
 CR001= + Carico Permanente + (Sx + ECx) + 0,3 * (Sy + ECy) CR002= + Carico Permanente + (Sx + ECx) - 0,3 * (Sy + ECy) CR003= + Carico Permanente + (Sx + ECx) + 0,3 * (Sy - ECy) CR004= + Carico Permanente + (Sx + ECx) - 0,3 * (Sy - ECy) CR005= + Carico Permanente + (Sx + ECx) + 0,3 * (-Sy + ECy) CR006= + Carico Permanente + (Sx + ECx) - 0,3 * (-Sy + ECy) CR007= + Carico Permanente + (Sx + ECx) + 0,3 * (-Sy - ECy) CR008= + Carico Permanente + (Sx + ECx) - 0,3 * (-Sy - ECy) CR009= + Carico Permanente + (-Sx + ECx) + 0,3 * (Sy + ECy) CR010= + Carico Permanente + (-Sx + ECx) - 0,3 * (Sy + ECy) CR011= + Carico Permanente + (-Sx + ECx) + 0,3 * (Sy - ECy) CR012= + Carico Permanente + (-Sx + ECx) - 0,3 * (Sy - ECy) CR013= + Carico Permanente + (-Sx + ECx) + 0,3 * (-Sy + ECy) CR014= + Carico Permanente + (-Sx + ECx) - 0,3 * (-Sy + ECy) CR015= + Carico Permanente + (-Sx + ECx) + 0,3 * (-Sy - ECy) CR016= + Carico Permanente + (-Sx + ECx) - 0,3 * (-Sy - ECy) CR017= + Carico Permanente + (Sx - ECx) + 0,3 * (Sy + ECy) CR018= + Carico Permanente + (Sx - ECx) - 0,3 * (Sy + ECy) CR019= + Carico Permanente + (Sx - ECx) + 0,3 * (Sy - ECy) CR020= + Carico Permanente + (Sx - ECx) - 0,3 * (Sy - ECy) CR021= + Carico Permanente + (Sx - ECx) + 0,3 * (-Sy + ECy) CR022= + Carico Permanente + (Sx - ECx) - 0,3 * (-Sy + ECy) CR023= + Carico Permanente + (Sx - ECx) + 0,3 * (-Sy - ECy) CR024= + Carico Permanente + (Sx - ECx) - 0,3 * (-Sy - ECy) CR025= + Carico Permanente + (-Sx - ECx) + 0,3 * (Sy + ECy) CR026= + Carico Permanente + (-Sx - ECx) - 0,3 * (Sy + ECy) CR027= + Carico Permanente + (-Sx - ECx) + 0,3 * (Sy - ECy) CR028= + Carico Permanente + (-Sx - ECx) - 0,3 * (Sy - ECy) CR029= + Carico Permanente + (-Sx - ECx) + 0,3 * (-Sy + ECy) CR030= + Carico Permanente + (-Sx - ECx) - 0,3 * (-Sy + ECy) CR031= + Carico Permanente + (-Sx - ECx) + 0,3 * (-Sy - ECy) CR032= + Carico Permanente + (-Sx - ECx) - 0,3 * (-Sy - ECy) CR033= + Carico Permanente + (Sy + ECy) + 0,3 * (Sx + ECx) CR034= + Carico Permanente + (Sy + ECy) - 0,3 * (Sx + ECx) CR035= + Carico Permanente + (Sy + ECy) + 0,3 * (Sx - ECx) CR036= + Carico Permanente + (Sy + ECy) - 0,3 * (Sx - ECx) CR037= + Carico Permanente + (Sy + ECy) + 0,3 * (-Sx + ECx) CR038= + Carico Permanente + (Sy + ECy) - 0,3 * (-Sx + ECx) CR039= + Carico Permanente + (Sy + ECy) + 0,3 * (-Sx - ECx) CR040= + Carico Permanente + (Sy + ECy) - 0,3 * (-Sx - ECx) CR041= + Carico Permanente + (-Sy + ECy) + 0,3 * (Sx + ECx) CR042= + Carico Permanente + (-Sy + ECy) - 0,3 * (Sx + ECx) CR043= + Carico Permanente + (-Sy + ECy) + 0,3 * (Sx - ECx) CR044= + Carico Permanente + (-Sy + ECy) - 0,3 * (Sx - ECx) CR045= + Carico Permanente + (-Sy + ECy) + 0,3 * (-Sx + ECx) CR046= + Carico Permanente + (-Sy + ECy) - 0,3 * (-Sx + ECx) CR047= + Carico Permanente + (-Sy + ECy) + 0,3 * (-Sx - ECx) CR048= + Carico Permanente + (-Sy + ECy) - 0,3 * (-Sx - ECx) CR049= + Carico Permanente + (Sy - ECy) + 0,3 * (Sx + ECx) CR050= + Carico Permanente + (Sy - ECy) - 0,3 * (Sx + ECx) CR051= + Carico Permanente + (Sy - ECy) + 0,3 * (Sx - ECx) CR052= + Carico Permanente + (Sy - ECy) - 0,3 * (Sx - ECx) CR053= + Carico Permanente + (Sy - ECy) + 0,3 * (-Sx + ECx) CR054= + Carico Permanente + (Sy - ECy) - 0,3 * (-Sx + ECx) CR055= + Carico Permanente + (Sy - ECy) + 0,3 * (-Sx - ECx) CR056= + Carico Permanente + (Sy - ECy) - 0,3 * (-Sx - ECx) CR057= + Carico Permanente + (-Sy - ECy) + 0,3 * (Sx + ECx) CR058= + Carico Permanente + (-Sy - ECy) - 0,3 * (Sx + ECx) CR059= + Carico Permanente + (-Sy - ECy) + 0,3 * (Sx - ECx) CR060= + Carico Permanente + (-Sy - ECy) - 0,3 * (Sx - ECx) CR061= + Carico Permanente + (-Sy - ECy) + 0,3 * (-Sx + ECx) CR062= + Carico Permanente + (-Sy - ECy) - 0,3 * (-Sx + ECx) CR063= + Carico Permanente + (-Sy - ECy) + 0,3 * (-Sx - ECx) CR064= + Carico Permanente + (-Sy - ECy) - 0,3 * (-Sx - ECx)

F_x, F_y, F_z Componenti del vettore Forza riferita agli assi del sistema di riferimento indicato nella colonna "S.R".

M_x, M_y, M_z Momenti relativi agli assi del sistema di riferimento.

M_z

	PROGETTO DI UN IMPIANTO EOLICO E DELLE RELATIVE OPERE DI CONNESSIONE DA REALIZZARE IN AGRO DI MARSALA (TP) IN LOCALITA' C.DA MESSINELLO DI POTENZA COMPLESSIVA DI 56,00 MW DENOMINATO "MARSA-ALLAH" RELAZIONE PRELIMINARE DELLE STRUTTURE TABULATI DI CALCOLO FONDAZIONE	 Ingegneria & Innovazione	
	<table border="1" style="width:100%; border-collapse: collapse;"> <tr> <td style="width: 33%;">11/2021</td> <td style="width: 33%;">REV: 0</td> <td style="width: 33%;">Pag.20</td> </tr> </table>	11/2021	REV: 0
11/2021	REV: 0	Pag.20	

Carichi sui nodi in fondazione							
C	CC	F _x [N]	F _y [N]	F _z [N]	M _x [N-m]	M _y [N-m]	M _z [N-m]
F _x , F _y , M _x , M _y Sono amplificati con γ _{rd} pari a 1,1 in CD"B" e 1,3 in CD"A".							

NODI - SPOSTAMENTI PER CONDIZIONI DI CARICO NON SISMICHE

Nodi - Spostamenti per condizioni di carico non sismiche								
Nodo	CC	S _x [cm]	S _y [cm]	S _z [cm]	θ _x [rad]	θ _y [rad]	θ _z [rad]	
00001	001	0,0000	0,0000	-0,1400	1,069 E-09	3,5388 E-11	0 E+00	0 E+00
	002	0,0000	0,0000	-0,0026	2,0386 E-11	6,584 E-13	0 E+00	0 E+00
	003	-0,2365	-0,0344	-0,0292	1,1477 E-04	-7,8827 E-04	3,092 E-05	3,092 E-05
	004	0,0000	0,0000	-0,0033	2,5482 E-11	8,23 E-13	0 E+00	0 E+00
00002	001	0,0000	0,0000	-0,1398	1,069 E-09	3,5388 E-11	0 E+00	0 E+00
	002	0,0000	0,0000	-0,0026	2,0386 E-11	6,584 E-13	0 E+00	0 E+00
	003	0,0000	0,0000	-0,0292	1,1477 E-04	-7,8827 E-04	3,092 E-05	3,092 E-05
	004	0,0000	0,0000	-0,0033	2,5482 E-11	8,23 E-13	0 E+00	0 E+00
00003	001	0,0000	0,0000	-0,1396	1,4814 E-07	1,4484 E-07	0 E+00	0 E+00
	002	0,0000	0,0000	-0,0026	2,7082 E-09	2,6467 E-09	0 E+00	0 E+00
	003	0,0000	0,0000	-0,1577	7,3365 E-05	-1,4118 E-04	1,0263 E-36	1,0263 E-36
	004	0,0000	0,0000	-0,0032	3,3852 E-09	3,3084 E-09	0 E+00	0 E+00
00004	001	0,0000	0,0000	-0,1396	1,4848 E-07	-1,449 E-07	0 E+00	0 E+00
	002	0,0000	0,0000	-0,0026	2,7144 E-09	-2,6478 E-09	0 E+00	0 E+00
	003	0,0000	0,0000	0,1994	-6,4462 E-06	-1,4773 E-04	1,0827 E-36	1,0827 E-36
	004	0,0000	0,0000	-0,0032	3,3929 E-09	-3,3098 E-09	0 E+00	0 E+00
00005	001	0,0000	0,0000	-0,1396	-1,5029 E-07	-1,4427 E-07	0 E+00	0 E+00
	002	0,0000	0,0000	-0,0026	-2,7478 E-09	-2,6361 E-09	0 E+00	0 E+00
	003	0,0000	0,0000	0,1409	5,3692 E-05	-1,6069 E-04	-5,879 E-36	-5,879 E-36
	004	0,0000	0,0000	-0,0032	-3,4348 E-09	-3,2951 E-09	0 E+00	0 E+00
00006	001	0,0000	0,0000	-0,1396	-1,5024 E-07	1,4457 E-07	0 E+00	0 E+00
	002	0,0000	0,0000	-0,0026	-2,7468 E-09	2,6417 E-09	0 E+00	0 E+00
	003	0,0000	0,0000	-0,2156	-2,6358 E-05	-1,2799 E-04	-5,8952 E-36	-5,8952 E-36
	004	0,0000	0,0000	-0,0032	-3,4335 E-09	3,3021 E-09	0 E+00	0 E+00
00007	001	0,0000	0,0000	-0,1396	-1,5174 E-07	1,4126 E-07	0 E+00	0 E+00
	002	0,0000	0,0000	-0,0026	-2,7746 E-09	2,5802 E-09	0 E+00	0 E+00
	003	0,0000	0,0000	-0,2093	-2,6284 E-05	-1,2794 E-04	3,8576 E-36	3,8576 E-36
	004	0,0000	0,0000	-0,0032	-3,4683 E-09	3,2253 E-09	0 E+00	0 E+00
00008	001	0,0000	0,0000	-0,1396	-1,5492 E-07	1,3665 E-07	0 E+00	0 E+00
	002	0,0000	0,0000	-0,0026	-2,8335 E-09	2,4947 E-09	0 E+00	0 E+00
	003	0,0000	0,0000	-0,2030	-2,6108 E-05	-1,2794 E-04	5,8542 E-35	5,8542 E-35
	004	0,0000	0,0000	-0,0032	-3,5419 E-09	3,1184 E-09	0 E+00	0 E+00
00009	001	0,0000	0,0000	-0,1396	-1,5111 E-07	1,2822 E-07	0 E+00	0 E+00
	002	0,0000	0,0000	-0,0026	-2,7624 E-09	2,3383 E-09	0 E+00	0 E+00
	003	0,0000	0,0000	-0,1967	-2,5953 E-05	-1,2801 E-04	-1,8443 E-34	-1,8443 E-34
	004	0,0000	0,0000	-0,0032	-3,4531 E-09	2,9228 E-09	0 E+00	0 E+00
00010	001	0,0000	0,0000	-0,1396	-1,5548 E-07	1,2087 E-07	0 E+00	0 E+00
	002	0,0000	0,0000	-0,0026	-2,8434 E-09	2,2021 E-09	0 E+00	0 E+00
	003	0,0000	0,0000	-0,1904	-2,5581 E-05	-1,282 E-04	2,7245 E-35	2,7245 E-35
	004	0,0000	0,0000	-0,0032	-3,5543 E-09	2,7526 E-09	0 E+00	0 E+00
00011	001	0,0000	0,0000	-0,1397	-1,5238 E-07	1,1319 E-07	0 E+00	0 E+00
	002	0,0000	0,0000	-0,0026	-2,7853 E-09	2,0601 E-09	0 E+00	0 E+00
	003	0,0000	0,0000	-0,1841	-2,523 E-05	-1,2864 E-04	9,2673 E-34	9,2673 E-34
	004	0,0000	0,0000	-0,0032	-3,4816 E-09	2,5751 E-09	0 E+00	0 E+00
00012	001	0,0000	0,0000	-0,1397	-1,5742 E-07	1,0526 E-07	0 E+00	0 E+00
	002	0,0000	0,0000	-0,0026	-2,8787 E-09	1,9134 E-09	0 E+00	0 E+00
	003	0,0000	0,0000	-0,1778	-2,4678 E-05	-1,2921 E-04	-3,6549 E-34	-3,6549 E-34
	004	0,0000	0,0000	-0,0032	-3,5983 E-09	2,3917 E-09	0 E+00	0 E+00
00013	001	0,0000	0,0000	-0,1397	-1,5792 E-07	1,023 E-07	0 E+00	0 E+00
	002	0,0000	0,0000	-0,0026	-2,8875 E-09	1,8593 E-09	0 E+00	0 E+00
	003	0,0000	0,0000	-0,1714	-2,4005 E-05	-1,3011 E-04	3,723 E-33	3,723 E-33
	004	0,0000	0,0000	-0,0032	-3,6094 E-09	2,3241 E-09	0 E+00	0 E+00
00014	001	0,0000	0,0000	-0,1397	-1,5379 E-07	9,4536 E-08	0 E+00	0 E+00
	002	0,0000	0,0000	-0,0026	-2,8102 E-09	1,7161 E-09	0 E+00	0 E+00
	003	0,0000	0,0000	-0,1650	-2,3359 E-05	-1,3132 E-04	-2,5987 E-32	-2,5987 E-32
	004	0,0000	0,0000	-0,0032	-3,5127 E-09	2,1451 E-09	0 E+00	0 E+00
00015	001	0,0000	0,0000	-0,1397	-1,581 E-07	8,6731 E-08	0 E+00	0 E+00
	002	0,0000	0,0000	-0,0026	-2,8897 E-09	1,5723 E-09	0 E+00	0 E+00
	003	0,0000	0,0000	-0,1585	-2,2378 E-05	-1,3273 E-04	1,9703 E-32	1,9703 E-32
	004	0,0000	0,0000	-0,0032	-3,6121 E-09	1,9653 E-09	0 E+00	0 E+00
00016	001	0,0000	0,0000	-0,1397	-1,5492 E-07	7,9609 E-08	0 E+00	0 E+00
	002	0,0000	0,0000	-0,0026	-2,8301 E-09	1,4414 E-09	0 E+00	0 E+00



PROGETTO DI UN IMPIANTO EOLICO E DELLE RELATIVE
OPERE DI CONNESSIONE DA REALIZZARE IN AGRO DI
MARSALA (TP) IN LOCALITA' C.DA MESSINELLO DI
POTENZA COMPLESSIVA DI 56,00 MW DENOMINATO
"MARSA-ALLAH"
**RELAZIONE PRELIMINARE DELLE
STRUTTURE TABULATI DI CALCOLO
FONDAZIONE**



11/2021

REV: 0

Pag.21

Nodi - Spostamenti per condizioni di carico non sismiche

Nodo	CC	S _x [cm]	S _y [cm]	S _z [cm]	θ _x [rad]	θ _y [rad]	θ _z [rad]
	003	0,0000	0,0000	-0,1520	-2,1405 E-05	-1,3454 E-04	1,462 E-31
	004	0,0000	0,0000	-0,0032	-3,5376 E-09	1,8017 E-09	0 E+00
00017	001	0,0000	0,0000	-0,1397	-1,6014 E-07	7,1336 E-08	0 E+00
	002	0,0000	0,0000	-0,0026	-2,9265 E-09	1,2892 E-09	0 E+00
	003	0,0000	0,0000	-0,1453	-2,0146 E-05	-1,365 E-04	1,1755 E-31
	004	0,0000	0,0000	-0,0032	-3,6581 E-09	1,6115 E-09	0 E+00
00018	001	0,0000	0,0000	-0,1397	-1,6108 E-07	6,865 E-08	0 E+00
	002	0,0000	0,0000	-0,0026	-2,9434 E-09	1,2412 E-09	0 E+00
	003	0,0000	0,0000	-0,1385	-1,8701 E-05	-1,3883 E-04	2,3704 E-31
	004	0,0000	0,0000	-0,0032	-3,6793 E-09	1,5516 E-09	0 E+00
00019	001	0,0000	0,0000	-0,1397	-1,574 E-07	6,1959 E-08	0 E+00
	002	0,0000	0,0000	-0,0026	-2,8744 E-09	1,119 E-09	0 E+00
	003	0,0000	0,0000	-0,1316	-1,7259 E-05	-1,4141 E-04	-4,8853 E-30
	004	0,0000	0,0000	-0,0032	-3,5929 E-09	1,3988 E-09	0 E+00
00020	001	0,0000	0,0000	-0,1397	-1,6159 E-07	5,5092 E-08	0 E+00
	002	0,0000	0,0000	-0,0026	-2,9517 E-09	9,9364 E-10	0 E+00
	003	0,0000	0,0000	-0,1246	-1,5358 E-05	-1,4411 E-04	-6,1978 E-30
	004	0,0000	0,0000	-0,0032	-3,6896 E-09	1,242 E-09	0 E+00
00021	001	0,0000	0,0000	-0,1397	-1,612 E-07	5,266 E-08	0 E+00
	002	0,0000	0,0000	-0,0026	-2,9439 E-09	9,5103 E-10	0 E+00
	003	0,0000	0,0000	-0,1175	-1,3369 E-05	-1,4707 E-04	7,0898 E-30
	004	0,0000	0,0000	-0,0032	-3,6798 E-09	1,1888 E-09	0 E+00
00022	001	0,0000	0,0000	-0,1397	-1,5646 E-07	4,5016 E-08	0 E+00
	002	0,0000	0,0000	-0,0026	-2,855 E-09	8,1168 E-10	0 E+00
	003	0,0000	0,0000	-0,1102	-1,132 E-05	-1,5005 E-04	-6,3763 E-29
	004	0,0000	0,0000	-0,0032	-3,5688 E-09	1,0146 E-09	0 E+00
00023	001	0,0000	0,0000	-0,1397	-1,6018 E-07	3,813 E-08	0 E+00
	002	0,0000	0,0000	-0,0026	-2,9238 E-09	6,8655 E-10	0 E+00
	003	0,0000	0,0000	-0,1027	-8,7851 E-06	-1,531 E-04	-4,2212 E-30
	004	0,0000	0,0000	-0,0032	-3,6547 E-09	8,5818 E-10	0 E+00
00024	001	0,0000	0,0000	-0,1397	-1,5644 E-07	3,1175 E-08	0 E+00
	002	0,0000	0,0000	-0,0026	-2,8538 E-09	5,6037 E-10	0 E+00
	003	0,0000	0,0000	-0,0951	-6,3109 E-06	-1,5611 E-04	2,6231 E-29
	004	0,0000	0,0000	-0,0032	-3,5672 E-09	7,0047 E-10	0 E+00
00025	001	0,0000	0,0000	-0,1397	-1,6109 E-07	2,3818 E-08	0 E+00
	002	0,0000	0,0000	-0,0026	-2,9399 E-09	4,2679 E-10	0 E+00
	003	0,0000	0,0000	-0,0874	-3,3755 E-06	-1,5903 E-04	1,1509 E-28
	004	0,0000	0,0000	-0,0032	-3,6749 E-09	5,3348 E-10	0 E+00
00026	001	0,0000	0,0000	-0,1397	-1,6124 E-07	2,1598 E-08	0 E+00
	002	0,0000	0,0000	-0,0026	-2,9422 E-09	3,8899 E-10	0 E+00
	003	0,0000	0,0000	-0,0795	-4,4428 E-07	-1,6182 E-04	-4,1243 E-29
	004	0,0000	0,0000	-0,0032	-3,6778 E-09	4,8623 E-10	0 E+00
00027	001	0,0000	0,0000	-0,1397	-1,5681 E-07	1,4691 E-08	0 E+00
	002	0,0000	0,0000	-0,0026	-2,8595 E-09	2,6407 E-10	0 E+00
	003	0,0000	0,0000	-0,0715	-2,6073 E-06	-1,6427 E-04	1,2018 E-27
	004	0,0000	0,0000	-0,0032	-3,5744 E-09	3,3009 E-10	0 E+00
00028	001	0,0000	0,0000	-0,1397	-1,6083 E-07	7,4936 E-09	0 E+00
	002	0,0000	0,0000	-0,0026	-2,9342 E-09	1,3381 E-10	0 E+00
	003	0,0000	0,0000	0,0634	5,932 E-06	-1,6656 E-04	2,8118 E-28
	004	0,0000	0,0000	-0,0032	-3,6677 E-09	1,6726 E-10	0 E+00
00029	001	0,0000	0,0000	-0,1397	-1,5743 E-07	1,1462 E-09	0 E+00
	002	0,0000	0,0000	-0,0026	-2,8708 E-09	1,9442 E-11	0 E+00
	003	0,0000	0,0000	0,0551	9,1875 E-06	-1,684 E-04	1,8252 E-27
	004	0,0000	0,0000	-0,0032	-3,5885 E-09	2,4303 E-11	0 E+00
00030	001	0,0000	0,0000	-0,1397	-1,6235 E-07	-6,635 E-09	0 E+00
	002	0,0000	0,0000	-0,0026	-2,9625 E-09	-1,2162 E-10	0 E+00
	003	0,0000	0,0000	-0,0468	1,2678 E-05	-1,6999 E-04	-7,1797 E-29
	004	0,0000	0,0000	-0,0032	-3,7031 E-09	-1,5202 E-10	0 E+00
00031	001	0,0000	0,0000	-0,1397	-1,6305 E-07	-8,8133 E-09	0 E+00
	002	0,0000	0,0000	-0,0026	-2,9756 E-09	-1,5842 E-10	0 E+00
	003	0,0000	0,0000	-0,0384	1,5999 E-05	-1,7115 E-04	2,8787 E-28
	004	0,0000	0,0000	-0,0032	-3,7195 E-09	-1,9802 E-10	0 E+00
00032	001	0,0000	0,0000	-0,1397	-1,5916 E-07	-1,4963 E-08	0 E+00
	002	0,0000	0,0000	-0,0026	-2,9033 E-09	-2,6919 E-10	0 E+00
	003	0,0000	0,0000	-0,0300	1,9408 E-05	-1,7181 E-04	1,199 E-27
	004	0,0000	0,0000	-0,0032	-3,6291 E-09	-3,3648 E-10	0 E+00
00033	001	0,0000	0,0000	-0,1397	-1,631 E-07	-2,1573 E-08	0 E+00
	002	0,0000	0,0000	-0,0026	-2,9769 E-09	-3,8857 E-10	0 E+00
	003	0,0000	0,0000	-0,0215	2,2693 E-05	-1,7226 E-04	-4,1161 E-29
	004	0,0000	0,0000	-0,0032	-3,7212 E-09	-4,8572 E-10	0 E+00



**PROGETTO DI UN IMPIANTO EOLICO E DELLE RELATIVE
OPERE DI CONNESSIONE DA REALIZZARE IN AGRO DI
MARSALA (TP) IN LOCALITA' C.DA MESSINELLO DI
POTENZA COMPLESSIVA DI 56,00 MW DENOMINATO
"MARSA-ALLAH"
RELAZIONE PRELIMINARE DELLE
STRUTTURE TABULATI DI CALCOLO
FONDAZIONE**



11/2021

REV: 0

Pag.22

Nodi - Spostamenti per condizioni di carico non sismiche

Nodo	CC	S _x [cm]	S _y [cm]	S _z [cm]	Θ _x [rad]	Θ _y [rad]	Θ _z [rad]
00034	001	0,0000	0,0000	-0,1397	-1,625 E-07	-2,3736 E-08	0 E+00
	002	0,0000	0,0000	-0,0026	-2,966 E-09	-4,2533 E-10	0 E+00
	003	0,0000	0,0000	-0,0131	2,5844 E-05	-1,7224 E-04	1,1478 E-28
	004	0,0000	0,0000	-0,0032	-3,7075 E-09	-5,3166 E-10	0 E+00
00035	001	0,0000	0,0000	-0,1397	-1,5757 E-07	-3,1102 E-08	0 E+00
	002	0,0000	0,0000	-0,0026	-2,8747 E-09	-5,5906 E-10	0 E+00
	003	0,0000	0,0000	-0,0046	2,9069 E-05	-1,7189 E-04	2,612 E-29
	004	0,0000	0,0000	-0,0032	-3,5933 E-09	-6,9882 E-10	0 E+00
00036	001	0,0000	0,0000	-0,1397	-1,6111 E-07	-3,8028 E-08	0 E+00
	002	0,0000	0,0000	-0,0026	-2,9411 E-09	-6,8469 E-10	0 E+00
	003	0,0000	0,0000	0,0038	3,1882 E-05	-1,7135 E-04	-4,1087 E-30
	004	0,0000	0,0000	-0,0032	-3,6763 E-09	-8,5586 E-10	0 E+00
00037	001	0,0000	0,0000	-0,1397	-1,5725 E-07	-4,4905 E-08	0 E+00
	002	0,0000	0,0000	-0,0026	-2,8698 E-09	-8,0966 E-10	0 E+00
	003	0,0000	0,0000	0,0122	3,475 E-05	-1,705 E-04	-6,3792 E-29
	004	0,0000	0,0000	-0,0032	-3,5872 E-09	-1,0121 E-09	0 E+00
00038	001	0,0000	0,0000	-0,1397	-1,6185 E-07	-5,2539 E-08	0 E+00
	002	0,0000	0,0000	-0,0026	-2,956 E-09	-9,4882 E-10	0 E+00
	003	0,0000	0,0000	0,0206	3,7204 E-05	-1,6959 E-04	7,2987 E-30
	004	0,0000	0,0000	-0,0032	-3,695 E-09	-1,186 E-09	0 E+00
00039	001	0,0000	0,0000	-0,1397	-1,6213 E-07	-5,4974 E-08	0 E+00
	002	0,0000	0,0000	-0,0026	-2,9617 E-09	-9,9149 E-10	0 E+00
	003	0,0000	0,0000	0,0289	3,954 E-05	-1,6845 E-04	-6,1546 E-30
	004	0,0000	0,0000	-0,0032	-3,7021 E-09	-1,2394 E-09	0 E+00
00040	001	0,0000	0,0000	-0,1397	-1,5789 E-07	-6,1845 E-08	0 E+00
	002	0,0000	0,0000	-0,0026	-2,8835 E-09	-1,1169 E-09	0 E+00
	003	0,0000	0,0000	0,0372	4,1841 E-05	-1,6733 E-04	-4,8786 E-30
	004	0,0000	0,0000	-0,0032	-3,6044 E-09	-1,3962 E-09	0 E+00
00041	001	0,0000	0,0000	-0,1397	-1,6146 E-07	-6,8537 E-08	0 E+00
	002	0,0000	0,0000	-0,0026	-2,9505 E-09	-1,2392 E-09	0 E+00
	003	0,0000	0,0000	0,0454	4,3646 E-05	-1,6618 E-04	2,4072 E-31
	004	0,0000	0,0000	-0,0032	-3,6881 E-09	-1,549 E-09	0 E+00
00042	001	0,0000	0,0000	-0,1397	-1,6045 E-07	-7,1235 E-08	0 E+00
	002	0,0000	0,0000	-0,0026	-2,9324 E-09	-1,2874 E-09	0 E+00
	003	0,0000	0,0000	0,0535	4,5423 E-05	-1,6503 E-04	1,1433 E-31
	004	0,0000	0,0000	-0,0032	-3,6655 E-09	-1,6092 E-09	0 E+00
00043	001	0,0000	0,0000	-0,1397	-1,5525 E-07	-7,9501 E-08	0 E+00
	002	0,0000	0,0000	-0,0026	-2,8363 E-09	-1,4394 E-09	0 E+00
	003	0,0000	0,0000	0,0616	4,7072 E-05	-1,6405 E-04	1,4614 E-31
	004	0,0000	0,0000	-0,0032	-3,5453 E-09	-1,7992 E-09	0 E+00
00044	001	0,0000	0,0000	-0,1397	-1,5831 E-07	-8,6609 E-08	0 E+00
	002	0,0000	0,0000	-0,0026	-2,8937 E-09	-1,57 E-09	0 E+00
	003	0,0000	0,0000	0,0696	4,8322 E-05	-1,6309 E-04	1,9544 E-32
	004	0,0000	0,0000	-0,0032	-3,6171 E-09	-1,9625 E-09	0 E+00
00045	001	0,0000	0,0000	-0,1397	-1,5404 E-07	-9,4397 E-08	0 E+00
	002	0,0000	0,0000	-0,0026	-2,8148 E-09	-1,7135 E-09	0 E+00
	003	0,0000	0,0000	0,0776	4,961 E-05	-1,6232 E-04	-2,6022 E-32
	004	0,0000	0,0000	-0,0032	-3,5185 E-09	-2,1419 E-09	0 E+00
00046	001	0,0000	0,0000	-0,1397	-1,5806 E-07	-1,0215 E-07	0 E+00
	002	0,0000	0,0000	-0,0026	-2,8901 E-09	-1,8565 E-09	0 E+00
	003	0,0000	0,0000	0,0856	5,0492 E-05	-1,6166 E-04	3,8069 E-33
	004	0,0000	0,0000	-0,0032	-3,6126 E-09	-2,3207 E-09	0 E+00
00047	001	0,0000	0,0000	-0,1397	-1,5752 E-07	-1,0513 E-07	0 E+00
	002	0,0000	0,0000	-0,0026	-2,8805 E-09	-1,9108 E-09	0 E+00
	003	0,0000	0,0000	0,0935	5,1368 E-05	-1,6114 E-04	-3,7254 E-34
	004	0,0000	0,0000	-0,0032	-3,6006 E-09	-2,3885 E-09	0 E+00
00048	001	0,0000	0,0000	-0,1397	-1,5253 E-07	-1,1304 E-07	0 E+00
	002	0,0000	0,0000	-0,0026	-2,7883 E-09	-2,0573 E-09	0 E+00
	003	0,0000	0,0000	0,1014	5,214 E-05	-1,6085 E-04	9,287 E-34
	004	0,0000	0,0000	-0,0032	-3,4854 E-09	-2,5716 E-09	0 E+00
00049	001	0,0000	0,0000	-0,1396	-1,5552 E-07	-1,2069 E-07	0 E+00
	002	0,0000	0,0000	-0,0026	-2,8441 E-09	-2,1988 E-09	0 E+00
	003	0,0000	0,0000	0,1093	5,2616 E-05	-1,6063 E-04	2,6075 E-35
	004	0,0000	0,0000	-0,0032	-3,5551 E-09	-2,7484 E-09	0 E+00
00050	001	0,0000	0,0000	-0,1396	-1,5122 E-07	-1,28 E-07	0 E+00
	002	0,0000	0,0000	-0,0026	-2,7645 E-09	-2,3343 E-09	0 E+00
	003	0,0000	0,0000	0,1172	5,3125 E-05	-1,6056 E-04	-1,8484 E-34
	004	0,0000	0,0000	-0,0032	-3,4556 E-09	-2,9178 E-09	0 E+00
00051	001	0,0000	0,0000	-0,1396	-1,5488 E-07	-1,3637 E-07	0 E+00
	002	0,0000	0,0000	-0,0026	-2,8328 E-09	-2,4896 E-09	0 E+00



**PROGETTO DI UN IMPIANTO EOLICO E DELLE RELATIVE
OPERE DI CONNESSIONE DA REALIZZARE IN AGRO DI
MARSALA (TP) IN LOCALITA' C.DA MESSINELLO DI
POTENZA COMPLESSIVA DI 56,00 MW DENOMINATO
"MARSA-ALLAH"
**RELAZIONE PRELIMINARE DELLE
STRUTTURE TABULATI DI CALCOLO
FONDAZIONE****



11/2021

REV: 0

Pag.23

Nodi - Spostamenti per condizioni di carico non sismiche

Nodo	CC	S _x [cm]	S _y [cm]	S _z [cm]	Θ _x [rad]	Θ _y [rad]	Θ _z [rad]
	003	0,0000	0,0000	0,1251	5,3347 E-05	-1,6058 E-04	5,9549 E-35
	004	0,0000	0,0000	-0,0032	-3,541 E-09	-3,112 E-09	0 E+00
00052	001	0,0000	0,0000	-0,1396	-1,5177 E-07	-1,4095 E-07	0 E+00
	002	0,0000	0,0000	-0,0026	-2,7752 E-09	-2,5746 E-09	0 E+00
	003	0,0000	0,0000	0,1330	5,3587 E-05	-1,6061 E-04	3,7225 E-36
	004	0,0000	0,0000	-0,0032	-3,469 E-09	-3,2182 E-09	0 E+00
00053	001	0,0000	0,0000	-0,1396	-1,4657 E-07	-1,4636 E-07	0 E+00
	002	0,0000	0,0000	-0,0026	-2,6787 E-09	-2,6749 E-09	0 E+00
	003	0,0000	0,0000	0,1435	5,3797 E-05	-1,6076 E-04	2,5029 E-36
	004	0,0000	0,0000	-0,0032	-3,3484 E-09	-3,3436 E-09	0 E+00
00054	001	0,0000	0,0000	-0,1396	-1,3932 E-07	-1,4826 E-07	0 E+00
	002	0,0000	0,0000	-0,0026	-2,5441 E-09	-2,7101 E-09	0 E+00
	003	0,0000	0,0000	0,1462	5,4051 E-05	-1,6086 E-04	-6,1178 E-37
	004	0,0000	0,0000	-0,0032	-3,1802 E-09	-3,3876 E-09	0 E+00
00055	001	0,0000	0,0000	-0,1396	-1,3214 E-07	-1,4557 E-07	0 E+00
	002	0,0000	0,0000	-0,0026	-2,4109 E-09	-2,6597 E-09	0 E+00
	003	0,0000	0,0000	0,1489	5,4429 E-05	-1,6097 E-04	2,3137 E-34
	004	0,0000	0,0000	-0,0032	-3,0136 E-09	-3,3246 E-09	0 E+00
00056	001	0,0000	0,0000	-0,1396	-1,2309 E-07	-1,4969 E-07	0 E+00
	002	0,0000	0,0000	-0,0026	-2,2432 E-09	-2,7361 E-09	0 E+00
	003	0,0000	0,0000	0,1516	5,4852 E-05	-1,6106 E-04	-1,1159 E-33
	004	0,0000	0,0000	-0,0032	-2,804 E-09	-3,4202 E-09	0 E+00
00057	001	0,0000	0,0000	-0,1397	-1,1696 E-07	-1,5096 E-07	0 E+00
	002	0,0000	0,0000	-0,0026	-2,1299 E-09	-2,7594 E-09	0 E+00
	003	0,0000	0,0000	0,1543	5,5361 E-05	-1,611 E-04	9,2908 E-35
	004	0,0000	0,0000	-0,0032	-2,6624 E-09	-3,4492 E-09	0 E+00
00058	001	0,0000	0,0000	-0,1397	-1,1077 E-07	-1,4848 E-07	0 E+00
	002	0,0000	0,0000	-0,0026	-2,0155 E-09	-2,7128 E-09	0 E+00
	003	0,0000	0,0000	0,1570	5,5822 E-05	-1,6113 E-04	-1,5685 E-32
	004	0,0000	0,0000	-0,0032	-2,5194 E-09	-3,391 E-09	0 E+00
00059	001	0,0000	0,0000	-0,1397	-1,009 E-07	-1,5303 E-07	0 E+00
	002	0,0000	0,0000	-0,0026	-1,8331 E-09	-2,7968 E-09	0 E+00
	003	0,0000	0,0000	0,1597	5,6218 E-05	-1,6105 E-04	5,7843 E-32
	004	0,0000	0,0000	-0,0032	-2,2914 E-09	-3,496 E-09	0 E+00
00060	001	0,0000	0,0000	-0,1397	-9,562 E-08	-1,5523 E-07	0 E+00
	002	0,0000	0,0000	-0,0026	-1,736 E-09	-2,8373 E-09	0 E+00
	003	0,0000	0,0000	0,1625	5,6605 E-05	-1,6091 E-04	-4,9529 E-32
	004	0,0000	0,0000	-0,0032	-2,17 E-09	-3,5467 E-09	0 E+00
00061	001	0,0000	0,0000	-0,1397	-9,3592 E-08	-1,5554 E-07	0 E+00
	002	0,0000	0,0000	-0,0026	-1,6997 E-09	-2,8424 E-09	0 E+00
	003	0,0000	0,0000	0,1653	5,6762 E-05	-1,6072 E-04	2,5805 E-31
	004	0,0000	0,0000	-0,0032	-2,1246 E-09	-3,553 E-09	0 E+00
00062	001	0,0000	0,0000	-0,1397	-8,8531 E-08	-1,5392 E-07	0 E+00
	002	0,0000	0,0000	-0,0026	-1,6072 E-09	-2,8118 E-09	0 E+00
	003	0,0000	0,0000	0,1681	5,6803 E-05	-1,6049 E-04	1,1222 E-30
	004	0,0000	0,0000	-0,0032	-2,009 E-09	-3,5148 E-09	0 E+00
00063	001	0,0000	0,0000	-0,1397	-7,8516 E-08	-1,5001 E-07	0 E+00
	002	0,0000	0,0000	-0,0026	-1,4227 E-09	-2,7384 E-09	0 E+00
	003	0,0000	0,0000	0,1709	5,6552 E-05	-1,601 E-04	-5,9561 E-30
	004	0,0000	0,0000	-0,0032	-1,7783 E-09	-3,423 E-09	0 E+00
00064	001	0,0000	0,0000	-0,1397	-7,2863 E-08	-1,5319 E-07	0 E+00
	002	0,0000	0,0000	-0,0026	-1,3195 E-09	-2,7969 E-09	0 E+00
	003	0,0000	0,0000	0,1737	5,6093 E-05	-1,5964 E-04	8,9672 E-30
	004	0,0000	0,0000	-0,0032	-1,6494 E-09	-3,4961 E-09	0 E+00
00065	001	0,0000	0,0000	-0,1397	-6,7329 E-08	-1,5255 E-07	0 E+00
	002	0,0000	0,0000	-0,0026	-1,2188 E-09	-2,7843 E-09	0 E+00
	003	0,0000	0,0000	0,1764	5,5354 E-05	-1,5916 E-04	2,3801 E-29
	004	0,0000	0,0000	-0,0032	-1,5235 E-09	-3,4804 E-09	0 E+00
00066	001	0,0000	0,0000	-0,1397	-5,8571 E-08	-1,4914 E-07	0 E+00
	002	0,0000	0,0000	-0,0026	-1,0583 E-09	-2,7203 E-09	0 E+00
	003	0,0000	0,0000	0,1791	5,4213 E-05	-1,5853 E-04	4,0238 E-29
	004	0,0000	0,0000	-0,0032	-1,3229 E-09	-3,4004 E-09	0 E+00
00067	001	0,0000	0,0000	-0,1397	-5,2551 E-08	-1,5258 E-07	0 E+00
	002	0,0000	0,0000	-0,0026	-9,4891 E-10	-2,7838 E-09	0 E+00
	003	0,0000	0,0000	0,1817	5,2803 E-05	-1,5784 E-04	-1,9483 E-28
	004	0,0000	0,0000	-0,0032	-1,1861 E-09	-3,4797 E-09	0 E+00
00068	001	0,0000	0,0000	-0,1397	-4,7045 E-08	-1,5241 E-07	0 E+00
	002	0,0000	0,0000	-0,0026	-8,4933 E-10	-2,7799 E-09	0 E+00
	003	0,0000	0,0000	0,1843	5,1035 E-05	-1,5716 E-04	-3,1607 E-28
	004	0,0000	0,0000	-0,0032	-1,0617 E-09	-3,4748 E-09	0 E+00



PROGETTO DI UN IMPIANTO EOLICO E DELLE RELATIVE
OPERE DI CONNESSIONE DA REALIZZARE IN AGRO DI
MARSALA (TP) IN LOCALITA' C.DA MESSINELLO DI
POTENZA COMPLESSIVA DI 56,00 MW DENOMINATO
"MARSA-ALLAH"
**RELAZIONE PRELIMINARE DELLE
STRUTTURE TABULATI DI CALCOLO
FONDAZIONE**



11/2021

REV: 0

Pag.24

Nodi - Spostamenti per condizioni di carico non sismiche

Nodo	CC	S _x [cm]	S _y [cm]	S _z [cm]	Θ _x [rad]	Θ _y [rad]	Θ _z [rad]
00069	001	0,0000	0,0000	-0,1397	-3,9477 E-08	-1,4913 E-07	0 E+00
	002	0,0000	0,0000	-0,0026	-7,1155 E-10	-2,7183 E-09	0 E+00
	003	0,0000	0,0000	0,1867	4,8836 E-05	-1,5638 E-04	-1,4593 E-28
	004	0,0000	0,0000	-0,0032	-8,8944 E-10	-3,3979 E-09	0 E+00
00070	001	0,0000	0,0000	-0,1397	-3,288 E-08	-1,5261 E-07	0 E+00
	002	0,0000	0,0000	-0,0026	-5,9198 E-10	-2,7827 E-09	0 E+00
	003	0,0000	0,0000	0,1891	4,6372 E-05	-1,5556 E-04	9,0548 E-28
	004	0,0000	0,0000	-0,0032	-7,3997 E-10	-3,4784 E-09	0 E+00
00071	001	0,0000	0,0000	-0,1397	-2,7474 E-08	-1,5273 E-07	0 E+00
	002	0,0000	0,0000	-0,0026	-4,9477 E-10	-2,7845 E-09	0 E+00
	003	0,0000	0,0000	0,1913	4,3549 E-05	-1,5481 E-04	8,9857 E-28
	004	0,0000	0,0000	-0,0032	-6,1847 E-10	-3,4807 E-09	0 E+00
00072	001	0,0000	0,0000	-0,1397	-2,0942 E-08	-1,4948 E-07	0 E+00
	002	0,0000	0,0000	-0,0026	-3,7673 E-10	-2,7237 E-09	0 E+00
	003	0,0000	0,0000	0,1934	4,0385 E-05	-1,5401 E-04	-4,4025 E-29
	004	0,0000	0,0000	-0,0032	-4,7091 E-10	-3,4046 E-09	0 E+00
00073	001	0,0000	0,0000	-0,1397	-1,3576 E-08	-1,5299 E-07	0 E+00
	002	0,0000	0,0000	-0,0026	-2,4322 E-10	-2,7887 E-09	0 E+00
	003	0,0000	0,0000	0,1953	3,7029 E-05	-1,5325 E-04	3,422 E-28
	004	0,0000	0,0000	-0,0032	-3,0403 E-10	-3,4858 E-09	0 E+00
00074	001	0,0000	0,0000	-0,1397	-8,3179 E-09	-1,534 E-07	0 E+00
	002	0,0000	0,0000	-0,0026	-1,4909 E-10	-2,7962 E-09	0 E+00
	003	0,0000	0,0000	0,1970	3,3411 E-05	-1,5258 E-04	1,9111 E-28
	004	0,0000	0,0000	-0,0032	-1,8636 E-10	-3,4952 E-09	0 E+00
00075	001	0,0000	0,0000	-0,1397	-2,6195 E-09	-1,5019 E-07	0 E+00
	002	0,0000	0,0000	-0,0026	-4,6752 E-11	-2,7363 E-09	0 E+00
	003	0,0000	0,0000	0,1986	2,9648 E-05	-1,5192 E-04	9,5115 E-29
	004	0,0000	0,0000	-0,0032	-5,844 E-11	-3,4204 E-09	0 E+00
00076	001	0,0000	0,0000	-0,1397	5,6911 E-09	-1,5381 E-07	0 E+00
	002	0,0000	0,0000	-0,0026	1,0419 E-10	-2,8037 E-09	0 E+00
	003	0,0000	0,0000	0,1999	2,5831 E-05	-1,5137 E-04	3,4844 E-28
	004	0,0000	0,0000	-0,0032	1,3023 E-10	-3,5046 E-09	0 E+00
00077	001	0,0000	0,0000	-0,1397	1,0759 E-08	-1,5467 E-07	0 E+00
	002	0,0000	0,0000	-0,0026	1,9471 E-10	-2,8198 E-09	0 E+00
	003	0,0000	0,0000	0,2011	2,1917 E-05	-1,5091 E-04	7,7471 E-29
	004	0,0000	0,0000	-0,0032	2,4339 E-10	-3,5247 E-09	0 E+00
00078	001	0,0000	0,0000	-0,1397	1,588 E-08	-1,5171 E-07	0 E+00
	002	0,0000	0,0000	-0,0026	2,8637 E-10	-2,7649 E-09	0 E+00
	003	0,0000	0,0000	0,2021	1,8103 E-05	-1,5047 E-04	-1,7651 E-28
	004	0,0000	0,0000	-0,0032	3,5796 E-10	-3,4561 E-09	0 E+00
00079	001	0,0000	0,0000	-0,1397	2,5263 E-08	-1,5582 E-07	0 E+00
	002	0,0000	0,0000	-0,0026	4,574 E-10	-2,8416 E-09	0 E+00
	003	0,0000	0,0000	0,2029	1,4402 E-05	-1,5018 E-04	1,5211 E-27
	004	0,0000	0,0000	-0,0032	5,7175 E-10	-3,5521 E-09	0 E+00
00080	001	0,0000	0,0000	-0,1397	2,9706 E-08	-1,5764 E-07	0 E+00
	002	0,0000	0,0000	-0,0026	5,3653 E-10	-2,8758 E-09	0 E+00
	003	0,0000	0,0000	0,2035	1,0793 E-05	-1,4995 E-04	-7,6818 E-29
	004	0,0000	0,0000	-0,0032	6,7066 E-10	-3,5948 E-09	0 E+00
00081	001	0,0000	0,0000	-0,1397	3,1073 E-08	-1,5755 E-07	0 E+00
	002	0,0000	0,0000	-0,0026	5,5866 E-10	-2,8744 E-09	0 E+00
	003	0,0000	0,0000	0,2039	7,4717 E-06	-1,4977 E-04	4,9511 E-29
	004	0,0000	0,0000	-0,0032	6,9832 E-10	-3,5931 E-09	0 E+00
00082	001	0,0000	0,0000	-0,1397	3,5673 E-08	-1,5555 E-07	0 E+00
	002	0,0000	0,0000	-0,0026	6,4104 E-10	-2,8377 E-09	0 E+00
	003	0,0000	0,0000	0,2042	4,4184 E-06	-1,4962 E-04	-5,7986 E-28
	004	0,0000	0,0000	-0,0032	8,013 E-10	-3,5471 E-09	0 E+00
00083	001	0,0000	0,0000	-0,1397	4,4917 E-08	-1,5122 E-07	0 E+00
	002	0,0000	0,0000	-0,0026	8,1 E-10	-2,7578 E-09	0 E+00
	003	0,0000	0,0000	0,2044	1,6662 E-06	-1,496 E-04	1,769 E-28
	004	0,0000	0,0000	-0,0032	1,0125 E-09	-3,4473 E-09	0 E+00
00084	001	0,0000	0,0000	-0,1397	5,0453 E-08	-1,5396 E-07	0 E+00
	002	0,0000	0,0000	-0,0026	9,1015 E-10	-2,8094 E-09	0 E+00
	003	0,0000	0,0000	0,2044	-8,1579 E-07	-1,4953 E-04	1,3172 E-29
	004	0,0000	0,0000	-0,0032	1,1377 E-09	-3,5117 E-09	0 E+00
00085	001	0,0000	0,0000	-0,1397	5,5916 E-08	-1,5295 E-07	0 E+00
	002	0,0000	0,0000	-0,0026	1,0092 E-09	-2,7911 E-09	0 E+00
	003	0,0000	0,0000	0,2043	-2,8694 E-06	-1,4946 E-04	6,3548 E-29
	004	0,0000	0,0000	-0,0032	1,2614 E-09	-3,4889 E-09	0 E+00
00086	001	0,0000	0,0000	-0,1397	6,4362 E-08	-1,4912 E-07	0 E+00
	002	0,0000	0,0000	-0,0026	1,1639 E-09	-2,7205 E-09	0 E+00



**PROGETTO DI UN IMPIANTO EOLICO E DELLE RELATIVE
OPERE DI CONNESSIONE DA REALIZZARE IN AGRO DI
MARSALA (TP) IN LOCALITA' C.DA MESSINELLO DI
POTENZA COMPLESSIVA DI 56,00 MW DENOMINATO
"MARSA-ALLAH"
RELAZIONE PRELIMINARE DELLE
STRUTTURE TABULATI DI CALCOLO
FONDAZIONE**



11/2021

REV: 0

Pag.25

Nodi - Spostamenti per condizioni di carico non sismiche

Nodo	CC	S _x [cm]	S _y [cm]	S _z [cm]	Θ _x [rad]	Θ _y [rad]	Θ _z [rad]
	003	0,0000	0,0000	0,2041	-4,584 E-06	-1,4948 E-04	-1,4402 E-29
	004	0,0000	0,0000	-0,0032	1,4548 E-09	-3,4007 E-09	0 E+00
00087	001	0,0000	0,0000	-0,1397	7,0783 E-08	-1,5213 E-07	0 E+00
	002	0,0000	0,0000	-0,0026	1,2811 E-09	-2,7772 E-09	0 E+00
	003	0,0000	0,0000	0,2039	-6,017 E-06	-1,4943 E-04	-1,6911 E-30
	004	0,0000	0,0000	-0,0032	1,6013 E-09	-3,4714 E-09	0 E+00
00088	001	0,0000	0,0000	-0,1397	7,663 E-08	-1,516 E-07	0 E+00
	002	0,0000	0,0000	-0,0026	1,3878 E-09	-2,7678 E-09	0 E+00
	003	0,0000	0,0000	0,2035	-7,0288 E-06	-1,4934 E-04	-3,2724 E-30
	004	0,0000	0,0000	-0,0032	1,7348 E-09	-3,4598 E-09	0 E+00
00089	001	0,0000	0,0000	-0,1397	8,4355 E-08	-1,4791 E-07	0 E+00
	002	0,0000	0,0000	-0,0026	1,5298 E-09	-2,6999 E-09	0 E+00
	003	0,0000	0,0000	0,2032	-7,7421 E-06	-1,493 E-04	5,3136 E-31
	004	0,0000	0,0000	-0,0032	1,9122 E-09	-3,3749 E-09	0 E+00
00090	001	0,0000	0,0000	-0,1397	9,1833 E-08	-1,5101 E-07	0 E+00
	002	0,0000	0,0000	-0,0026	1,6672 E-09	-2,7581 E-09	0 E+00
	003	0,0000	0,0000	0,2028	-8,2283 E-06	-1,492 E-04	6,4333 E-32
	004	0,0000	0,0000	-0,0032	2,084 E-09	-3,4477 E-09	0 E+00
00091	001	0,0000	0,0000	-0,1397	9,7941 E-08	-1,5083 E-07	0 E+00
	002	0,0000	0,0000	-0,0026	1,7795 E-09	-2,7552 E-09	0 E+00
	003	0,0000	0,0000	0,2024	-8,4001 E-06	-1,4905 E-04	8,6178 E-32
	004	0,0000	0,0000	-0,0032	2,2243 E-09	-3,4441 E-09	0 E+00
00092	001	0,0000	0,0000	-0,1397	1,0504 E-07	-1,4721 E-07	0 E+00
	002	0,0000	0,0000	-0,0026	1,9103 E-09	-2,6885 E-09	0 E+00
	003	0,0000	0,0000	0,2020	-8,3753 E-06	-1,4891 E-04	-1,1613 E-32
	004	0,0000	0,0000	-0,0032	2,3878 E-09	-3,3606 E-09	0 E+00
00093	001	0,0000	0,0000	-0,1397	1,1365 E-07	-1,5039 E-07	0 E+00
	002	0,0000	0,0000	-0,0026	2,0695 E-09	-2,7482 E-09	0 E+00
	003	0,0000	0,0000	0,2015	-8,2185 E-06	-1,4874 E-04	3,3227 E-35
	004	0,0000	0,0000	-0,0032	2,5868 E-09	-3,4353 E-09	0 E+00
00094	001	0,0000	0,0000	-0,1397	1,1984 E-07	-1,5058 E-07	0 E+00
	002	0,0000	0,0000	-0,0026	2,1838 E-09	-2,7521 E-09	0 E+00
	003	0,0000	0,0000	0,2011	-7,9098 E-06	-1,4854 E-04	-1,043 E-33
	004	0,0000	0,0000	-0,0032	2,7297 E-09	-3,4402 E-09	0 E+00
00095	001	0,0000	0,0000	-0,1396	1,263 E-07	-1,4709 E-07	0 E+00
	002	0,0000	0,0000	-0,0026	2,3031 E-09	-2,6876 E-09	0 E+00
	003	0,0000	0,0000	0,2008	-7,545 E-06	-1,4835 E-04	2,3558 E-34
	004	0,0000	0,0000	-0,0032	2,8789 E-09	-3,3595 E-09	0 E+00
00096	001	0,0000	0,0000	-0,1396	1,3577 E-07	-1,5038 E-07	0 E+00
	002	0,0000	0,0000	-0,0026	2,4786 E-09	-2,7492 E-09	0 E+00
	003	0,0000	0,0000	0,2004	-7,1659 E-06	-1,4815 E-04	-7,6545 E-35
	004	0,0000	0,0000	-0,0032	3,0983 E-09	-3,4364 E-09	0 E+00
00097	001	0,0000	0,0000	-0,1396	1,4107 E-07	-1,5021 E-07	0 E+00
	002	0,0000	0,0000	-0,0026	2,577 E-09	-2,7462 E-09	0 E+00
	003	0,0000	0,0000	0,2001	-6,8121 E-06	-1,4798 E-04	1,185 E-36
	004	0,0000	0,0000	-0,0032	3,2212 E-09	-3,4328 E-09	0 E+00
00098	001	0,0000	0,0000	-0,1396	1,4483 E-07	-1,462 E-07	0 E+00
	002	0,0000	0,0000	-0,0026	2,6466 E-09	-2,6719 E-09	0 E+00
	003	0,0000	0,0000	0,1997	-6,5477 E-06	-1,4783 E-04	-9,1779 E-37
	004	0,0000	0,0000	-0,0032	3,3082 E-09	-3,3399 E-09	0 E+00
00099	001	0,0000	0,0000	-0,1396	1,507 E-07	-1,4006 E-07	0 E+00
	002	0,0000	0,0000	-0,0026	2,7557 E-09	-2,5579 E-09	0 E+00
	003	0,0000	0,0000	0,1922	-6,3503 E-06	-1,4765 E-04	2,8376 E-37
	004	0,0000	0,0000	-0,0032	3,4446 E-09	-3,1973 E-09	0 E+00
00100	001	0,0000	0,0000	-0,1396	1,5682 E-07	-1,3205 E-07	0 E+00
	002	0,0000	0,0000	-0,0026	2,8692 E-09	-2,409 E-09	0 E+00
	003	0,0000	0,0000	0,1849	-6,075 E-06	-1,4753 E-04	6,2612 E-36
	004	0,0000	0,0000	-0,0032	3,5865 E-09	-3,0113 E-09	0 E+00
00101	001	0,0000	0,0000	-0,1396	1,5842 E-07	-1,289 E-07	0 E+00
	002	0,0000	0,0000	-0,0026	2,8987 E-09	-2,3508 E-09	0 E+00
	003	0,0000	0,0000	0,1777	-5,7398 E-06	-1,4743 E-04	1,4469 E-35
	004	0,0000	0,0000	-0,0032	3,6234 E-09	-2,9385 E-09	0 E+00
00102	001	0,0000	0,0000	-0,1396	1,5487 E-07	-1,2133 E-07	0 E+00
	002	0,0000	0,0000	-0,0026	2,8325 E-09	-2,2106 E-09	0 E+00
	003	0,0000	0,0000	0,1704	-5,3828 E-06	-1,4742 E-04	-1,0129 E-34
	004	0,0000	0,0000	-0,0032	3,5406 E-09	-2,7633 E-09	0 E+00
00103	001	0,0000	0,0000	-0,1396	1,5916 E-07	-1,1408 E-07	0 E+00
	002	0,0000	0,0000	-0,0026	2,9119 E-09	-2,0764 E-09	0 E+00
	003	0,0000	0,0000	0,1632	-4,7426 E-06	-1,475 E-04	4,1077 E-35
	004	0,0000	0,0000	-0,0032	3,6398 E-09	-2,5955 E-09	0 E+00



**PROGETTO DI UN IMPIANTO EOLICO E DELLE RELATIVE
OPERE DI CONNESSIONE DA REALIZZARE IN AGRO DI
MARSALA (TP) IN LOCALITA' C.DA MESSINELLO DI
POTENZA COMPLESSIVA DI 56,00 MW DENOMINATO
"MARSA-ALLAH"
RELAZIONE PRELIMINARE DELLE
STRUTTURE TABULATI DI CALCOLO
FONDAZIONE**



11/2021

REV: 0

Pag.26

Nodi - Spostamenti per condizioni di carico non sismiche

Nodo	CC	S _x [cm]	S _y [cm]	S _z [cm]	θ _x [rad]	θ _y [rad]	θ _z [rad]
00104	001	0,0000	0,0000	-0,1397	1,5883 E-07	-1,1093 E-07	0 E+00
	002	0,0000	0,0000	-0,0026	2,9052 E-09	-2,0187 E-09	0 E+00
	003	0,0000	0,0000	0,1559	-4,0355 E-06	-1,478 E-04	-5,046 E-34
	004	0,0000	0,0000	-0,0032	3,6315 E-09	-2,5234 E-09	0 E+00
00105	001	0,0000	0,0000	-0,1397	1,5421 E-07	-1,023 E-07	0 E+00
	002	0,0000	0,0000	-0,0026	2,8187 E-09	-1,8593 E-09	0 E+00
	003	0,0000	0,0000	0,1486	-3,3332 E-06	-1,4828 E-04	1,7934 E-33
	004	0,0000	0,0000	-0,0032	3,5234 E-09	-2,3241 E-09	0 E+00
00106	001	0,0000	0,0000	-0,1397	1,5803 E-07	-9,505 E-08	0 E+00
	002	0,0000	0,0000	-0,0026	2,8894 E-09	-1,7255 E-09	0 E+00
	003	0,0000	0,0000	0,1413	-2,2597 E-06	-1,4894 E-04	-4,3039 E-35
	004	0,0000	0,0000	-0,0032	3,6117 E-09	-2,1569 E-09	0 E+00
00107	001	0,0000	0,0000	-0,1397	1,5436 E-07	-8,7172 E-08	0 E+00
	002	0,0000	0,0000	-0,0026	2,8205 E-09	-1,5804 E-09	0 E+00
	003	0,0000	0,0000	0,1340	-1,2442 E-06	-1,4987 E-04	-2,1466 E-32
	004	0,0000	0,0000	-0,0032	3,5256 E-09	-1,9755 E-09	0 E+00
00108	001	0,0000	0,0000	-0,1397	1,5919 E-07	-7,9533 E-08	0 E+00
	002	0,0000	0,0000	-0,0026	2,9098 E-09	-1,4398 E-09	0 E+00
	003	0,0000	0,0000	0,1266	1,283 E-07	-1,5093 E-04	5,1615 E-33
	004	0,0000	0,0000	-0,0032	3,6372 E-09	-1,7998 E-09	0 E+00
00109	001	0,0000	0,0000	-0,1397	1,5945 E-07	-7,6777 E-08	0 E+00
	002	0,0000	0,0000	-0,0026	2,9141 E-09	-1,3904 E-09	0 E+00
	003	0,0000	0,0000	0,1191	1,6106 E-06	-1,5228 E-04	-1,5216 E-31
	004	0,0000	0,0000	-0,0032	3,6426 E-09	-1,738 E-09	0 E+00
00110	001	0,0000	0,0000	-0,1397	1,5516 E-07	-6,9069 E-08	0 E+00
	002	0,0000	0,0000	-0,0026	2,8336 E-09	-1,249 E-09	0 E+00
	003	0,0000	0,0000	0,1116	3,1035 E-06	-1,5379 E-04	7,7863 E-31
	004	0,0000	0,0000	-0,0032	3,542 E-09	-1,5613 E-09	0 E+00
00111	001	0,0000	0,0000	-0,1397	1,5932 E-07	-6,1727 E-08	0 E+00
	002	0,0000	0,0000	-0,0026	2,9103 E-09	-1,1146 E-09	0 E+00
	003	0,0000	0,0000	0,1040	5,0532 E-06	-1,5543 E-04	5,4347 E-32
	004	0,0000	0,0000	-0,0032	3,6379 E-09	-1,3932 E-09	0 E+00
00112	001	0,0000	0,0000	-0,1397	1,56 E-07	-5,4729 E-08	0 E+00
	002	0,0000	0,0000	-0,0026	2,848 E-09	-9,8686 E-10	0 E+00
	003	0,0000	0,0000	0,0963	6,9503 E-06	-1,5724 E-04	1,437 E-31
	004	0,0000	0,0000	-0,0032	3,56 E-09	-1,2336 E-09	0 E+00
00113	001	0,0000	0,0000	-0,1397	1,6113 E-07	-4,6945 E-08	0 E+00
	002	0,0000	0,0000	-0,0026	2,9427 E-09	-8,4463 E-10	0 E+00
	003	0,0000	0,0000	0,0886	9,286 E-06	-1,5905 E-04	-8,7414 E-30
	004	0,0000	0,0000	-0,0032	3,6784 E-09	-1,0558 E-09	0 E+00
00114	001	0,0000	0,0000	-0,1397	1,6193 E-07	-4,4573 E-08	0 E+00
	002	0,0000	0,0000	-0,0026	2,9572 E-09	-8,0333 E-10	0 E+00
	003	0,0000	0,0000	0,0807	1,1708 E-05	-1,6096 E-04	6,5963 E-30
	004	0,0000	0,0000	-0,0032	3,6965 E-09	-1,0042 E-09	0 E+00
00115	001	0,0000	0,0000	-0,1397	1,5815 E-07	-3,798 E-08	0 E+00
	002	0,0000	0,0000	-0,0026	2,8863 E-09	-6,8371 E-10	0 E+00
	003	0,0000	0,0000	0,0728	1,419 E-05	-1,6276 E-04	-1,7608 E-28
	004	0,0000	0,0000	-0,0032	3,6078 E-09	-8,5464 E-10	0 E+00
00116	001	0,0000	0,0000	-0,1397	1,6221 E-07	-3,1533 E-08	0 E+00
	002	0,0000	0,0000	-0,0026	2,9615 E-09	-5,6693 E-10	0 E+00
	003	0,0000	0,0000	0,0647	1,7105 E-05	-1,6451 E-04	-9,339 E-29
	004	0,0000	0,0000	-0,0032	3,7018 E-09	-7,0866 E-10	0 E+00
00117	001	0,0000	0,0000	-0,1397	1,6168 E-07	-2,9294 E-08	0 E+00
	002	0,0000	0,0000	-0,0026	2,9512 E-09	-5,2864 E-10	0 E+00
	003	0,0000	0,0000	0,0566	2,0006 E-05	-1,661 E-04	1,9888 E-28
	004	0,0000	0,0000	-0,0032	3,689 E-09	-6,6081 E-10	0 E+00
00118	001	0,0000	0,0000	-0,1397	1,5686 E-07	-2,1649 E-08	0 E+00
	002	0,0000	0,0000	-0,0026	2,8611 E-09	-3,8991 E-10	0 E+00
	003	0,0000	0,0000	0,0484	2,3075 E-05	-1,6737 E-04	-1,2114 E-27
	004	0,0000	0,0000	-0,0032	3,5764 E-09	-4,8738 E-10	0 E+00
00119	001	0,0000	0,0000	-0,1397	1,6042 E-07	-1,5105 E-08	0 E+00
	002	0,0000	0,0000	-0,0026	2,9272 E-09	-2,7174 E-10	0 E+00
	003	0,0000	0,0000	0,0401	2,6346 E-05	-1,6849 E-04	-2,2853 E-28
	004	0,0000	0,0000	-0,0032	3,659 E-09	-3,3968 E-10	0 E+00
00120	001	0,0000	0,0000	-0,1397	1,5655 E-07	-8,1025 E-09	0 E+00
	002	0,0000	0,0000	-0,0026	2,8549 E-09	-1,4514 E-10	0 E+00
	003	0,0000	0,0000	0,0318	2,9615 E-05	-1,6917 E-04	-1,836 E-27
	004	0,0000	0,0000	-0,0032	3,5687 E-09	-1,8142 E-10	0 E+00
00121	001	0,0000	0,0000	-0,1397	1,6108 E-07	-1,0438 E-09	0 E+00
	002	0,0000	0,0000	-0,0026	2,9391 E-09	-1,7513 E-11	0 E+00



**PROGETTO DI UN IMPIANTO EOLICO E DELLE RELATIVE
OPERE DI CONNESSIONE DA REALIZZARE IN AGRO DI
MARSALA (TP) IN LOCALITA' C.DA MESSINELLO DI
POTENZA COMPLESSIVA DI 56,00 MW DENOMINATO
"MARSA-ALLAH"
RELAZIONE PRELIMINARE DELLE
STRUTTURE TABULATI DI CALCOLO
FONDAZIONE**



11/2021

REV: 0

Pag.27

Nodi - Spostamenti per condizioni di carico non sismiche

Nodo	CC	S _x [cm]	S _y [cm]	S _z [cm]	θ _x [rad]	θ _y [rad]	θ _z [rad]
00122	003	0,0000	0,0000	0,0235	3,3048 E-05	-1,6963 E-04	-2,1284 E-28
	004	0,0000	0,0000	-0,0032	3,6739 E-09	-2,1891 E-11	0 E+00
	001	0,0000	0,0000	-0,1397	1,6107 E-07	1,1031 E-09	0 E+00
	002	0,0000	0,0000	-0,0026	2,9389 E-09	1,8674 E-11	0 E+00
00123	003	0,0000	0,0000	0,0152	3,635 E-05	-1,6963 E-04	-2,1144 E-28
	004	0,0000	0,0000	-0,0032	3,6736 E-09	2,3343 E-11	0 E+00
	001	0,0000	0,0000	-0,1397	1,5653 E-07	8,1614 E-09	0 E+00
	002	0,0000	0,0000	-0,0026	2,8545 E-09	1,4629 E-10	0 E+00
00124	003	0,0000	0,0000	0,0068	3,9785 E-05	-1,6917 E-04	-1,8361 E-27
	004	0,0000	0,0000	-0,0032	3,5681 E-09	1,8286 E-10	0 E+00
	001	0,0000	0,0000	-0,1397	1,6037 E-07	1,5159 E-08	0 E+00
	002	0,0000	0,0000	-0,0026	2,9262 E-09	2,7279 E-10	0 E+00
00125	003	0,0000	0,0000	-0,0015	4,3034 E-05	-1,6848 E-04	-2,2814 E-28
	004	0,0000	0,0000	-0,0032	3,6577 E-09	3,4099 E-10	0 E+00
	001	0,0000	0,0000	-0,1397	1,568 E-07	2,17 E-08	0 E+00
	002	0,0000	0,0000	-0,0026	2,86 E-09	3,9091 E-10	0 E+00
00126	003	0,0000	0,0000	-0,0097	4,6289 E-05	-1,6731 E-04	-1,2117 E-27
	004	0,0000	0,0000	-0,0032	3,575 E-09	4,8864 E-10	0 E+00
	001	0,0000	0,0000	-0,1397	1,6158 E-07	2,9339 E-08	0 E+00
	002	0,0000	0,0000	-0,0026	2,9494 E-09	5,2954 E-10	0 E+00
00127	003	0,0000	0,0000	0,0179	4,9326 E-05	-1,6597 E-04	2,0063 E-28
	004	0,0000	0,0000	-0,0032	3,6867 E-09	6,6193 E-10	0 E+00
	001	0,0000	0,0000	-0,1397	1,6209 E-07	3,158 E-08	0 E+00
	002	0,0000	0,0000	-0,0026	2,9591 E-09	5,6786 E-10	0 E+00
00128	003	0,0000	0,0000	0,0260	5,2176 E-05	-1,6424 E-04	-9,3036 E-29
	004	0,0000	0,0000	-0,0032	3,6989 E-09	7,0982 E-10	0 E+00
	001	0,0000	0,0000	-0,1397	1,5803 E-07	3,8027 E-08	0 E+00
	002	0,0000	0,0000	-0,0026	2,8841 E-09	6,8464 E-10	0 E+00
00129	003	0,0000	0,0000	-0,0341	5,5049 E-05	-1,6231 E-04	-1,7603 E-28
	004	0,0000	0,0000	-0,0032	3,6051 E-09	8,558 E-10	0 E+00
	001	0,0000	0,0000	-0,1397	1,6176 E-07	4,4618 E-08	0 E+00
	002	0,0000	0,0000	-0,0026	2,9541 E-09	8,0421 E-10	0 E+00
00130	003	0,0000	0,0000	-0,0420	5,7451 E-05	-1,603 E-04	6,7389 E-30
	004	0,0000	0,0000	-0,0032	3,6926 E-09	1,0053 E-09	0 E+00
	001	0,0000	0,0000	-0,1397	1,6093 E-07	4,6997 E-08	0 E+00
	002	0,0000	0,0000	-0,0026	2,9392 E-09	8,4564 E-10	0 E+00
00131	003	0,0000	0,0000	-0,0498	5,9783 E-05	-1,581 E-04	-8,6856 E-30
	004	0,0000	0,0000	-0,0032	3,674 E-09	1,0571 E-09	0 E+00
	001	0,0000	0,0000	-0,1397	1,5584 E-07	5,4773 E-08	0 E+00
	002	0,0000	0,0000	-0,0026	2,8451 E-09	9,8771 E-10	0 E+00
00132	003	0,0000	0,0000	-0,0575	6,2036 E-05	-1,5595 E-04	1,6004 E-31
	004	0,0000	0,0000	-0,0032	3,5563 E-09	1,2346 E-09	0 E+00
	001	0,0000	0,0000	-0,1397	1,5909 E-07	6,1757 E-08	0 E+00
	002	0,0000	0,0000	-0,0026	2,906 E-09	1,1152 E-09	0 E+00
00133	003	0,0000	0,0000	-0,0651	6,38 E-05	-1,5378 E-04	5,2508 E-32
	004	0,0000	0,0000	-0,0032	3,6325 E-09	1,394 E-09	0 E+00
	001	0,0000	0,0000	-0,1397	1,5497 E-07	6,9085 E-08	0 E+00
	002	0,0000	0,0000	-0,0026	2,83 E-09	1,2493 E-09	0 E+00
00134	003	0,0000	0,0000	-0,0727	6,5626 E-05	-1,5172 E-04	7,7914 E-31
	004	0,0000	0,0000	-0,0032	3,5375 E-09	1,5617 E-09	0 E+00
	001	0,0000	0,0000	-0,1397	1,5918 E-07	7,6781 E-08	0 E+00
	002	0,0000	0,0000	-0,0026	2,909 E-09	1,3905 E-09	0 E+00
00135	003	0,0000	0,0000	0,0801	6,6962 E-05	-1,4977 E-04	-1,5424 E-31
	004	0,0000	0,0000	-0,0032	3,6363 E-09	1,7381 E-09	0 E+00
	001	0,0000	0,0000	-0,1397	1,5889 E-07	7,9544 E-08	0 E+00
	002	0,0000	0,0000	-0,0026	2,9042 E-09	1,4401 E-09	0 E+00
00136	003	0,0000	0,0000	-0,0874	6,8282 E-05	-1,4794 E-04	5,3568 E-33
	004	0,0000	0,0000	-0,0032	3,6303 E-09	1,8001 E-09	0 E+00
	001	0,0000	0,0000	-0,1397	1,5411 E-07	8,717 E-08	0 E+00
	002	0,0000	0,0000	-0,0026	2,8159 E-09	1,5804 E-09	0 E+00
00137	003	0,0000	0,0000	-0,0946	6,949 E-05	-1,464 E-04	-2,1488 E-32
	004	0,0000	0,0000	-0,0032	3,5199 E-09	1,9755 E-09	0 E+00
	001	0,0000	0,0000	-0,1397	1,5768 E-07	9,5021 E-08	0 E+00
	002	0,0000	0,0000	-0,0026	2,8828 E-09	1,725 E-09	0 E+00
00138	003	0,0000	0,0000	-0,1018	7,0322 E-05	-1,4498 E-04	-1,6542 E-35
	004	0,0000	0,0000	-0,0032	3,6035 E-09	2,1563 E-09	0 E+00
	001	0,0000	0,0000	-0,1397	1,539 E-07	1,0226 E-07	0 E+00
	002	0,0000	0,0000	-0,0026	2,8131 E-09	1,8584 E-09	0 E+00
00138	003	0,0000	0,0000	-0,1089	7,1217 E-05	-1,4385 E-04	1,7954 E-33
	004	0,0000	0,0000	-0,0032	3,5164 E-09	2,323 E-09	0 E+00



PROGETTO DI UN IMPIANTO EOLICO E DELLE RELATIVE
OPERE DI CONNESSIONE DA REALIZZARE IN AGRO DI
MARSALA (TP) IN LOCALITA' C.DA MESSINELLO DI
POTENZA COMPLESSIVA DI 56,00 MW DENOMINATO
"MARSA-ALLAH"
**RELAZIONE PRELIMINARE DELLE
STRUTTURE TABULATI DI CALCOLO
FONDAZIONE**



11/2021

REV: 0

Pag.28

Nodi - Spostamenti per condizioni di carico non sismiche

Nodo	CC	S _x [cm]	S _y [cm]	S _z [cm]	θ _x [rad]	θ _y [rad]	θ _z [rad]
00139	001	0,0000	0,0000	-0,1397	1,5841 E-07	1,1086 E-07	0 E+00
	002	0,0000	0,0000	-0,0026	2,8974 E-09	2,0174 E-09	0 E+00
	003	0,0000	0,0000	-0,1159	7,1734 E-05	-1,4291 E-04	-5,1646 E-34
	004	0,0000	0,0000	-0,0032	3,6218 E-09	2,5217 E-09	0 E+00
00140	001	0,0000	0,0000	-0,1397	1,587 E-07	1,1401 E-07	0 E+00
	002	0,0000	0,0000	-0,0026	2,9032 E-09	2,0752 E-09	0 E+00
	003	0,0000	0,0000	-0,1229	7,2273 E-05	-1,4217 E-04	4,1736 E-35
	004	0,0000	0,0000	-0,0032	3,629 E-09	2,594 E-09	0 E+00
00141	001	0,0000	0,0000	-0,1396	1,5447 E-07	1,2126 E-07	0 E+00
	002	0,0000	0,0000	-0,0026	2,825 E-09	2,2093 E-09	0 E+00
	003	0,0000	0,0000	-0,1299	7,274 E-05	-1,4171 E-04	-1,0142 E-34
	004	0,0000	0,0000	-0,0032	3,5312 E-09	2,7617 E-09	0 E+00
00142	001	0,0000	0,0000	-0,1396	1,579 E-07	1,2882 E-07	0 E+00
	002	0,0000	0,0000	-0,0026	2,8891 E-09	2,3494 E-09	0 E+00
	003	0,0000	0,0000	-0,1369	7,2956 E-05	-1,4138 E-04	1,4727 E-35
	004	0,0000	0,0000	-0,0032	3,6113 E-09	2,9367 E-09	0 E+00
00143	001	0,0000	0,0000	-0,1396	1,563 E-07	1,3199 E-07	0 E+00
	002	0,0000	0,0000	-0,0026	2,8595 E-09	2,408 E-09	0 E+00
	003	0,0000	0,0000	-0,1438	7,3181 E-05	-1,4121 E-04	6,1348 E-36
	004	0,0000	0,0000	-0,0032	3,5744 E-09	3,01 E-09	0 E+00
00144	001	0,0000	0,0000	-0,1396	1,5031 E-07	1,4 E-07	0 E+00
	002	0,0000	0,0000	-0,0026	2,7485 E-09	2,5567 E-09	0 E+00
	003	0,0000	0,0000	-0,1507	7,3325 E-05	-1,4118 E-04	2,4667 E-37
	004	0,0000	0,0000	-0,0032	3,4356 E-09	3,1958 E-09	0 E+00
00145	001	0,0000	0,0000	-0,1396	1,4455 E-07	1,4611 E-07	0 E+00
	002	0,0000	0,0000	-0,0026	2,6414 E-09	2,6703 E-09	0 E+00
	003	0,0000	0,0000	-0,1613	7,3414 E-05	-1,4121 E-04	-8,7891 E-37
	004	0,0000	0,0000	-0,0032	3,3018 E-09	3,3378 E-09	0 E+00
00146	001	0,0000	0,0000	-0,1396	1,4079 E-07	1,5011 E-07	0 E+00
	002	0,0000	0,0000	-0,0026	2,5718 E-09	2,7443 E-09	0 E+00
	003	0,0000	0,0000	-0,1649	7,3541 E-05	-1,4122 E-04	2,7147 E-36
	004	0,0000	0,0000	-0,0032	3,2147 E-09	3,4304 E-09	0 E+00
00147	001	0,0000	0,0000	-0,1396	1,3545 E-07	1,5031 E-07	0 E+00
	002	0,0000	0,0000	-0,0026	2,4728 E-09	2,7478 E-09	0 E+00
	003	0,0000	0,0000	-0,1685	7,3762 E-05	-1,4122 E-04	-6,5752 E-35
	004	0,0000	0,0000	-0,0032	3,091 E-09	3,4348 E-09	0 E+00
00148	001	0,0000	0,0000	-0,1396	1,2612 E-07	1,4703 E-07	0 E+00
	002	0,0000	0,0000	-0,0026	2,2999 E-09	2,6865 E-09	0 E+00
	003	0,0000	0,0000	-0,1722	7,3934 E-05	-1,4118 E-04	2,2642 E-34
	004	0,0000	0,0000	-0,0032	2,8748 E-09	3,3581 E-09	0 E+00
00149	001	0,0000	0,0000	-0,1397	1,1959 E-07	1,5052 E-07	0 E+00
	002	0,0000	0,0000	-0,0026	2,1791 E-09	2,7511 E-09	0 E+00
	003	0,0000	0,0000	-0,1758	7,4088 E-05	-1,4103 E-04	-1,1486 E-33
	004	0,0000	0,0000	-0,0032	2,7239 E-09	3,4389 E-09	0 E+00
00150	001	0,0000	0,0000	-0,1397	1,1338 E-07	1,5037 E-07	0 E+00
	002	0,0000	0,0000	-0,0026	2,0645 E-09	2,7479 E-09	0 E+00
	003	0,0000	0,0000	-0,1794	7,4238 E-05	-1,4087 E-04	-1,8551 E-34
	004	0,0000	0,0000	-0,0032	2,5807 E-09	3,4348 E-09	0 E+00
00151	001	0,0000	0,0000	-0,1397	1,049 E-07	1,4719 E-07	0 E+00
	002	0,0000	0,0000	-0,0026	1,9079 E-09	2,6881 E-09	0 E+00
	003	0,0000	0,0000	-0,1831	7,4171 E-05	-1,4063 E-04	-1,2089 E-32
	004	0,0000	0,0000	-0,0032	2,3848 E-09	3,3601 E-09	0 E+00
00152	001	0,0000	0,0000	-0,1397	9,7705 E-08	1,508 E-07	0 E+00
	002	0,0000	0,0000	-0,0026	1,7751 E-09	2,7547 E-09	0 E+00
	003	0,0000	0,0000	-0,1867	7,3972 E-05	-1,4023 E-04	9,0117 E-32
	004	0,0000	0,0000	-0,0032	2,2189 E-09	3,4434 E-09	0 E+00
00153	001	0,0000	0,0000	-0,1397	9,1596 E-08	1,5101 E-07	0 E+00
	002	0,0000	0,0000	-0,0026	1,6629 E-09	2,7581 E-09	0 E+00
	003	0,0000	0,0000	-0,1904	7,3635 E-05	-1,3982 E-04	6,3762 E-32
	004	0,0000	0,0000	-0,0032	2,0786 E-09	3,4477 E-09	0 E+00
00154	001	0,0000	0,0000	-0,1397	8,4241 E-08	1,4791 E-07	0 E+00
	002	0,0000	0,0000	-0,0026	1,5277 E-09	2,6998 E-09	0 E+00
	003	0,0000	0,0000	-0,1940	7,2902 E-05	-1,3933 E-04	5,6748 E-31
	004	0,0000	0,0000	-0,0032	1,9096 E-09	3,3747 E-09	0 E+00
00155	001	0,0000	0,0000	-0,1397	7,6398 E-08	1,5158 E-07	0 E+00
	002	0,0000	0,0000	-0,0026	1,3836 E-09	2,7675 E-09	0 E+00
	003	0,0000	0,0000	-0,1975	7,1921 E-05	-1,3863 E-04	-3,356 E-30
	004	0,0000	0,0000	-0,0032	1,7295 E-09	3,4594 E-09	0 E+00
00156	001	0,0000	0,0000	-0,1397	7,0563 E-08	1,5214 E-07	0 E+00
	002	0,0000	0,0000	-0,0026	1,2771 E-09	2,7773 E-09	0 E+00



**PROGETTO DI UN IMPIANTO EOLICO E DELLE RELATIVE
OPERE DI CONNESSIONE DA REALIZZARE IN AGRO DI
MARSALA (TP) IN LOCALITA' C.DA MESSINELLO DI
POTENZA COMPLESSIVA DI 56,00 MW DENOMINATO
"MARSA-ALLAH"
**RELAZIONE PRELIMINARE DELLE
STRUTTURE TABULATI DI CALCOLO
FONDAZIONE****



11/2021

REV: 0

Pag.29

Nodi - Spostamenti per condizioni di carico non sismiche

Nodo	CC	S _x [cm]	S _y [cm]	S _z [cm]	Θ _x [rad]	Θ _y [rad]	Θ _z [rad]
	003	0,0000	0,0000	-0,2010	7,0681 E-05	-1,3796 E-04	-1,5604 E-30
	004	0,0000	0,0000	-0,0032	1,5963 E-09	3,4717 E-09	0 E+00
00157	001	0,0000	0,0000	-0,1397	6,4247 E-08	1,4912 E-07	0 E+00
	002	0,0000	0,0000	-0,0026	1,1618 E-09	2,7206 E-09	0 E+00
	003	0,0000	0,0000	-0,2045	6,8901 E-05	-1,3721 E-04	-1,519 E-29
	004	0,0000	0,0000	-0,0032	1,4522 E-09	3,4007 E-09	0 E+00
00158	001	0,0000	0,0000	-0,1397	5,5674 E-08	1,5294 E-07	0 E+00
	002	0,0000	0,0000	-0,0026	1,0047 E-09	2,7909 E-09	0 E+00
	003	0,0000	0,0000	-0,2078	6,6784 E-05	-1,3626 E-04	6,4564 E-29
	004	0,0000	0,0000	-0,0032	1,2559 E-09	3,4887 E-09	0 E+00
00159	001	0,0000	0,0000	-0,1397	5,0234 E-08	1,5398 E-07	0 E+00
	002	0,0000	0,0000	-0,0026	9,0616 E-10	2,8097 E-09	0 E+00
	003	0,0000	0,0000	-0,2110	6,4325 E-05	-1,3537 E-04	1,0251 E-29
	004	0,0000	0,0000	-0,0032	1,1327 E-09	3,5121 E-09	0 E+00
00160	001	0,0000	0,0000	-0,1397	4,4774 E-08	1,5124 E-07	0 E+00
	002	0,0000	0,0000	-0,0026	8,0744 E-10	2,7581 E-09	0 E+00
	003	0,0000	0,0000	-0,2141	6,1277 E-05	-1,3446 E-04	1,8354 E-28
	004	0,0000	0,0000	-0,0032	1,0093 E-09	3,4476 E-09	0 E+00
00161	001	0,0000	0,0000	-0,1397	3,5395 E-08	1,5556 E-07	0 E+00
	002	0,0000	0,0000	-0,0026	6,3596 E-10	2,8379 E-09	0 E+00
	003	0,0000	0,0000	-0,2171	5,7864 E-05	-1,3338 E-04	-5,8666 E-28
	004	0,0000	0,0000	-0,0032	7,9495 E-10	3,5474 E-09	0 E+00
00162	001	0,0000	0,0000	-0,1397	3,0826 E-08	1,5757 E-07	0 E+00
	002	0,0000	0,0000	-0,0026	5,5415 E-10	2,875 E-09	0 E+00
	003	0,0000	0,0000	-0,2198	5,4094 E-05	-1,3241 E-04	7,329 E-29
	004	0,0000	0,0000	-0,0032	6,9269 E-10	3,5937 E-09	0 E+00
00163	001	0,0000	0,0000	-0,1397	2,9467 E-08	1,5768 E-07	0 E+00
	002	0,0000	0,0000	-0,0026	5,3219 E-10	2,8766 E-09	0 E+00
	003	0,0000	0,0000	-0,2224	4,9881 E-05	-1,3146 E-04	-1,8375 E-29
	004	0,0000	0,0000	-0,0032	6,6524 E-10	3,5957 E-09	0 E+00
00164	001	0,0000	0,0000	-0,1397	2,5005 E-08	1,5588 E-07	0 E+00
	002	0,0000	0,0000	-0,0026	4,5269 E-10	2,8427 E-09	0 E+00
	003	0,0000	0,0000	-0,2247	4,5256 E-05	-1,3054 E-04	1,5113 E-27
	004	0,0000	0,0000	-0,0032	5,6586 E-10	3,5534 E-09	0 E+00
00165	001	0,0000	0,0000	-0,1397	1,577 E-08	1,5176 E-07	0 E+00
	002	0,0000	0,0000	-0,0026	2,8444 E-10	2,7658 E-09	0 E+00
	003	0,0000	0,0000	-0,2268	4,0408 E-05	-1,2963 E-04	-1,7387 E-28
	004	0,0000	0,0000	-0,0032	3,5555 E-10	3,4573 E-09	0 E+00
00166	001	0,0000	0,0000	-0,1397	1,0591 E-08	1,5472 E-07	0 E+00
	002	0,0000	0,0000	-0,0026	1,9169 E-10	2,8207 E-09	0 E+00
	003	0,0000	0,0000	-0,2287	3,5341 E-05	-1,2891 E-04	9,6513 E-29
	004	0,0000	0,0000	-0,0032	2,3962 E-10	3,5258 E-09	0 E+00
00167	001	0,0000	0,0000	-0,1397	5,5115 E-09	1,5388 E-07	0 E+00
	002	0,0000	0,0000	-0,0026	1,0095 E-10	2,805 E-09	0 E+00
	003	0,0000	0,0000	-0,2303	2,9995 E-05	-1,2823 E-04	3,5067 E-28
	004	0,0000	0,0000	-0,0032	1,2619 E-10	3,5063 E-09	0 E+00
00168	001	0,0000	0,0000	-0,1397	-2,6557 E-09	1,5025 E-07	0 E+00
	002	0,0000	0,0000	-0,0026	-4,7317 E-11	2,7374 E-09	0 E+00
	003	0,0000	0,0000	-0,2316	2,4656 E-05	-1,2764 E-04	8,7132 E-29
	004	0,0000	0,0000	-0,0032	-5,9146 E-11	3,4218 E-09	0 E+00
00169	001	0,0000	0,0000	-0,1397	-8,4399 E-09	1,5345 E-07	0 E+00
	002	0,0000	0,0000	-0,0026	-1,5125 E-10	2,797 E-09	0 E+00
	003	0,0000	0,0000	-0,2327	1,9287 E-05	-1,2724 E-04	2,0622 E-28
	004	0,0000	0,0000	-0,0032	-1,8907 E-10	3,4963 E-09	0 E+00
00170	001	0,0000	0,0000	-0,1397	-1,3699 E-08	1,5306 E-07	0 E+00
	002	0,0000	0,0000	-0,0026	-2,4539 E-10	2,7899 E-09	0 E+00
	003	0,0000	0,0000	-0,2335	1,3897 E-05	-1,269 E-04	3,3758 E-28
	004	0,0000	0,0000	-0,0032	-3,0674 E-10	3,4874 E-09	0 E+00
00171	001	0,0000	0,0000	-0,1397	-2,0927 E-08	1,4954 E-07	0 E+00
	002	0,0000	0,0000	-0,0026	-3,7634 E-10	2,7247 E-09	0 E+00
	003	0,0000	0,0000	-0,2341	8,7605 E-06	-1,2667 E-04	-5,1509 E-29
	004	0,0000	0,0000	-0,0032	-4,7043 E-10	3,4058 E-09	0 E+00
00172	001	0,0000	0,0000	-0,1397	-2,7561 E-08	1,5277 E-07	0 E+00
	002	0,0000	0,0000	-0,0026	-4,9629 E-10	2,7853 E-09	0 E+00
	003	0,0000	0,0000	-0,2344	3,7803 E-06	-1,2662 E-04	9,3068 E-28
	004	0,0000	0,0000	-0,0032	-6,2036 E-10	3,4816 E-09	0 E+00
00173	001	0,0000	0,0000	-0,1397	-3,2951 E-08	1,5267 E-07	0 E+00
	002	0,0000	0,0000	-0,0026	-5,932 E-10	2,7838 E-09	0 E+00
	003	0,0000	0,0000	-0,2345	-9,6945 E-07	-1,2657 E-04	8,6964 E-28
	004	0,0000	0,0000	-0,0032	-7,415 E-10	3,4798 E-09	0 E+00



**PROGETTO DI UN IMPIANTO EOLICO E DELLE RELATIVE
OPERE DI CONNESSIONE DA REALIZZARE IN AGRO DI
MARSALA (TP) IN LOCALITA' C.DA MESSINELLO DI
POTENZA COMPLESSIVA DI 56,00 MW DENOMINATO
"MARSA-ALLAH"
RELAZIONE PRELIMINARE DELLE
STRUTTURE TABULATI DI CALCOLO
FONDAZIONE**



11/2021

REV: 0

Pag.30

Nodi - Spostamenti per condizioni di carico non sismiche

Nodo	CC	S _x [cm]	S _y [cm]	S _z [cm]	Θ _x [rad]	Θ _y [rad]	Θ _z [rad]
00174	001	0,0000	0,0000	-0,1397	-3,9421 E-08	1,4917 E-07	0 E+00
	002	0,0000	0,0000	-0,0026	-7,1041 E-10	2,7191 E-09	0 E+00
	003	0,0000	0,0000	-0,2343	-5,2774 E-06	-1,2663 E-04	-1,3936 E-28
	004	0,0000	0,0000	-0,0032	-8,8802 E-10	3,3989 E-09	0 E+00
00175	001	0,0000	0,0000	-0,1397	-4,71 E-08	1,5244 E-07	0 E+00
	002	0,0000	0,0000	-0,0026	-8,5027 E-10	2,7804 E-09	0 E+00
	003	0,0000	0,0000	-0,2339	-9,2917 E-06	-1,2683 E-04	-3,1858 E-28
	004	0,0000	0,0000	-0,0032	-1,0628 E-09	3,4756 E-09	0 E+00
00176	001	0,0000	0,0000	-0,1397	-5,2575 E-08	1,5264 E-07	0 E+00
	002	0,0000	0,0000	-0,0026	-9,4926 E-10	2,7847 E-09	0 E+00
	003	0,0000	0,0000	-0,2334	-1,291 E-05	-1,2696 E-04	-1,8107 E-28
	004	0,0000	0,0000	-0,0032	-1,1866 E-09	3,4809 E-09	0 E+00
00177	001	0,0000	0,0000	-0,1397	-5,8485 E-08	1,4918 E-07	0 E+00
	002	0,0000	0,0000	-0,0026	-1,0566 E-09	2,721 E-09	0 E+00
	003	0,0000	0,0000	-0,2327	-1,6006 E-05	-1,2715 E-04	4,1728 E-29
	004	0,0000	0,0000	-0,0032	-1,3208 E-09	3,4013 E-09	0 E+00
00178	001	0,0000	0,0000	-0,1397	-6,7359 E-08	1,5258 E-07	0 E+00
	002	0,0000	0,0000	-0,0026	-1,2193 E-09	2,7849 E-09	0 E+00
	003	0,0000	0,0000	-0,2318	-1,8746 E-05	-1,2743 E-04	2,2202 E-29
	004	0,0000	0,0000	-0,0032	-1,5241 E-09	3,4811 E-09	0 E+00
00179	001	0,0000	0,0000	-0,1397	-7,2851 E-08	1,5324 E-07	0 E+00
	002	0,0000	0,0000	-0,0026	-1,3192 E-09	2,7979 E-09	0 E+00
	003	0,0000	0,0000	-0,2308	-2,105 E-05	-1,276 E-04	7,2354 E-30
	004	0,0000	0,0000	-0,0032	-1,649 E-09	3,4974 E-09	0 E+00
00180	001	0,0000	0,0000	-0,1397	-7,8423 E-08	1,5007 E-07	0 E+00
	002	0,0000	0,0000	-0,0026	-1,4209 E-09	2,7394 E-09	0 E+00
	003	0,0000	0,0000	-0,2298	-2,2863 E-05	-1,2778 E-04	-6,3684 E-30
	004	0,0000	0,0000	-0,0032	-1,7761 E-09	3,4243 E-09	0 E+00
00181	001	0,0000	0,0000	-0,1397	-8,856 E-08	1,5397 E-07	0 E+00
	002	0,0000	0,0000	-0,0026	-1,6076 E-09	2,8128 E-09	0 E+00
	003	0,0000	0,0000	-0,2286	-2,4339 E-05	-1,2801 E-04	1,4177 E-30
	004	0,0000	0,0000	-0,0032	-2,0096 E-09	3,516 E-09	0 E+00
00182	001	0,0000	0,0000	-0,1397	-9,3573 E-08	1,5561 E-07	0 E+00
	002	0,0000	0,0000	-0,0026	-1,6993 E-09	2,8437 E-09	0 E+00
	003	0,0000	0,0000	-0,2274	-2,5444 E-05	-1,2811 E-04	3,54 E-31
	004	0,0000	0,0000	-0,0032	-2,1241 E-09	3,5547 E-09	0 E+00
00183	001	0,0000	0,0000	-0,1397	-9,559 E-08	1,5532 E-07	0 E+00
	002	0,0000	0,0000	-0,0026	-1,7354 E-09	2,839 E-09	0 E+00
	003	0,0000	0,0000	-0,2261	-2,6222 E-05	-1,2821 E-04	-4,5679 E-32
	004	0,0000	0,0000	-0,0032	-2,1692 E-09	3,5487 E-09	0 E+00
00184	001	0,0000	0,0000	-0,1397	-1,0088 E-07	1,5314 E-07	0 E+00
	002	0,0000	0,0000	-0,0026	-1,8326 E-09	2,7989 E-09	0 E+00
	003	0,0000	0,0000	-0,2248	-2,6645 E-05	-1,2827 E-04	5,7455 E-32
	004	0,0000	0,0000	-0,0032	-2,2907 E-09	3,4987 E-09	0 E+00
00185	001	0,0000	0,0000	-0,1397	-1,1059 E-07	1,486 E-07	0 E+00
	002	0,0000	0,0000	-0,0026	-2,0121 E-09	2,715 E-09	0 E+00
	003	0,0000	0,0000	-0,2235	-2,6905 E-05	-1,2834 E-04	-1,5164 E-32
	004	0,0000	0,0000	-0,0032	-2,5151 E-09	3,3937 E-09	0 E+00
00186	001	0,0000	0,0000	-0,1397	-1,1685 E-07	1,5109 E-07	0 E+00
	002	0,0000	0,0000	-0,0026	-2,1277 E-09	2,7617 E-09	0 E+00
	003	0,0000	0,0000	-0,2222	-2,6992 E-05	-1,2829 E-04	2,8537 E-35
	004	0,0000	0,0000	-0,0032	-2,6596 E-09	3,4522 E-09	0 E+00
00187	001	0,0000	0,0000	-0,1396	-1,2298 E-07	1,4986 E-07	0 E+00
	002	0,0000	0,0000	-0,0026	-2,2411 E-09	2,7392 E-09	0 E+00
	003	0,0000	0,0000	-0,2208	-2,6886 E-05	-1,2825 E-04	-1,1021 E-33
	004	0,0000	0,0000	-0,0032	-2,8014 E-09	3,424 E-09	0 E+00
00188	001	0,0000	0,0000	-0,1396	-1,3191 E-07	1,4574 E-07	0 E+00
	002	0,0000	0,0000	-0,0026	-2,4066 E-09	2,6629 E-09	0 E+00
	003	0,0000	0,0000	-0,2195	-2,6748 E-05	-1,282 E-04	2,1987 E-34
	004	0,0000	0,0000	-0,0032	-3,0082 E-09	3,3286 E-09	0 E+00
00189	001	0,0000	0,0000	-0,1396	-1,3923 E-07	1,4846 E-07	0 E+00
	002	0,0000	0,0000	-0,0026	-2,5423 E-09	2,7139 E-09	0 E+00
	003	0,0000	0,0000	-0,2182	-2,6577 E-05	-1,2811 E-04	-3,8102 E-37
	004	0,0000	0,0000	-0,0032	-3,1779 E-09	3,3923 E-09	0 E+00
00190	001	0,0000	0,0000	-0,1396	-1,4652 E-07	1,4665 E-07	0 E+00
	002	0,0000	0,0000	-0,0026	-2,6777 E-09	2,6802 E-09	0 E+00
	003	0,0000	0,0000	-0,2169	-2,6426 E-05	-1,2804 E-04	2,6341 E-36
	004	0,0000	0,0000	-0,0032	-3,3472 E-09	3,3503 E-09	0 E+00
00191	001	0,0000	0,0000	-0,1396	-1,4948 E-07	-1,4364 E-07	0 E+00
	002	0,0000	0,0000	-0,0026	-2,7326 E-09	-2,6244 E-09	0 E+00



**PROGETTO DI UN IMPIANTO EOLICO E DELLE RELATIVE
OPERE DI CONNESSIONE DA REALIZZARE IN AGRO DI
MARSALA (TP) IN LOCALITA' C.DA MESSINELLO DI
POTENZA COMPLESSIVA DI 56,00 MW DENOMINATO
"MARSA-ALLAH"
RELAZIONE PRELIMINARE DELLE
STRUTTURE TABULATI DI CALCOLO
FONDAZIONE**



11/2021

REV: 0

Pag.31

Nodi - Spostamenti per condizioni di carico non sismiche

Nodo	CC	S _x [cm]	S _y [cm]	S _z [cm]	θ _x [rad]	θ _y [rad]	θ _z [rad]
	003	0,0000	0,0000	0,1379	5,3656 E-05	-1,6073 E-04	2,6293 E-35
	004	0,0000	0,0000	-0,0032	-3,4158 E-09	-3,2804 E-09	0 E+00
00192	001	0,0000	0,0000	-0,1396	1,4832 E-07	-1,4404 E-07	0 E+00
	002	0,0000	0,0000	-0,0026	2,7115 E-09	-2,6317 E-09	0 E+00
	003	0,0000	0,0000	0,1955	-6,4023 E-06	-1,4777 E-04	-4,7346 E-36
	004	0,0000	0,0000	-0,0032	3,3893 E-09	-3,2896 E-09	0 E+00
00193	001	0,0000	0,0000	-0,1396	1,4798 E-07	1,4397 E-07	0 E+00
	002	0,0000	0,0000	-0,0026	2,7051 E-09	2,6304 E-09	0 E+00
	003	0,0000	0,0000	-0,1558	7,3356 E-05	-1,412 E-04	-4,5022 E-36
	004	0,0000	0,0000	-0,0032	3,3814 E-09	3,288 E-09	0 E+00
00194	001	0,0000	0,0000	-0,1396	-1,4943 E-07	1,4393 E-07	0 E+00
	002	0,0000	0,0000	-0,0026	-2,7317 E-09	2,6298 E-09	0 E+00
	003	0,0000	0,0000	-0,2128	-2,6331 E-05	-1,2802 E-04	2,6368 E-35
	004	0,0000	0,0000	-0,0032	-3,4146 E-09	3,2872 E-09	0 E+00
00195	001	0,0000	0,0000	-0,1396	1,4367 E-07	1,4648 E-07	0 E+00
	002	0,0000	0,0000	-0,0026	2,6251 E-09	2,677 E-09	0 E+00
	003	0,0000	0,0000	-0,1571	7,3439 E-05	-1,4125 E-04	2,149 E-35
	004	0,0000	0,0000	-0,0032	3,2813 E-09	3,3462 E-09	0 E+00
00196	001	0,0000	0,0000	-0,1396	1,4603 E-07	1,3267 E-07	0 E+00
	002	0,0000	0,0000	-0,0026	2,6685 E-09	2,4204 E-09	0 E+00
	003	0,0000	0,0000	-0,1459	7,3303 E-05	-1,4151 E-04	-7,3067 E-35
	004	0,0000	0,0000	-0,0032	3,3357 E-09	3,0255 E-09	0 E+00
00197	001	0,0000	0,0000	-0,1397	1,4629 E-07	1,2134 E-07	0 E+00
	002	0,0000	0,0000	-0,0026	2,6726 E-09	2,2103 E-09	0 E+00
	003	0,0000	0,0000	-0,1346	7,2963 E-05	-1,4216 E-04	3,9936 E-34
	004	0,0000	0,0000	-0,0032	3,3408 E-09	2,7629 E-09	0 E+00
00198	001	0,0000	0,0000	-0,1397	1,4699 E-07	1,1048 E-07	0 E+00
	002	0,0000	0,0000	-0,0026	2,6849 E-09	2,0094 E-09	0 E+00
	003	0,0000	0,0000	-0,1232	7,2406 E-05	-1,4335 E-04	-1,0079 E-33
	004	0,0000	0,0000	-0,0032	3,3562 E-09	2,5117 E-09	0 E+00
00199	001	0,0000	0,0000	-0,1397	1,4606 E-07	9,9056 E-08	0 E+00
	002	0,0000	0,0000	-0,0026	2,6669 E-09	1,7984 E-09	0 E+00
	003	0,0000	0,0000	-0,1117	7,1489 E-05	-1,4515 E-04	-6,7472 E-33
	004	0,0000	0,0000	-0,0032	3,3336 E-09	2,248 E-09	0 E+00
00200	001	0,0000	0,0000	-0,1397	1,4639 E-07	8,904 E-08	0 E+00
	002	0,0000	0,0000	-0,0026	2,6719 E-09	1,6142 E-09	0 E+00
	003	0,0000	0,0000	-0,1001	7,0215 E-05	-1,4762 E-04	8,4339 E-32
	004	0,0000	0,0000	-0,0032	3,3399 E-09	2,0177 E-09	0 E+00
00201	001	0,0000	0,0000	-0,1397	1,4762 E-07	7,8194 E-08	0 E+00
	002	0,0000	0,0000	-0,0026	2,6938 E-09	1,415 E-09	0 E+00
	003	0,0000	0,0000	-0,0882	6,8506 E-05	-1,507 E-04	-5,5702 E-32
	004	0,0000	0,0000	-0,0032	3,3672 E-09	1,7688 E-09	0 E+00
00202	001	0,0000	0,0000	-0,1397	1,4716 E-07	6,7446 E-08	0 E+00
	002	0,0000	0,0000	-0,0026	2,6842 E-09	1,2182 E-09	0 E+00
	003	0,0000	0,0000	-0,0761	6,622 E-05	-1,5427 E-04	-3,0284 E-30
	004	0,0000	0,0000	-0,0032	3,3552 E-09	1,5228 E-09	0 E+00
00203	001	0,0000	0,0000	-0,1397	1,4772 E-07	5,8034 E-08	0 E+00
	002	0,0000	0,0000	-0,0026	2,6934 E-09	1,0469 E-09	0 E+00
	003	0,0000	0,0000	-0,0636	6,3382 E-05	-1,5821 E-04	-1,0315 E-31
	004	0,0000	0,0000	-0,0032	3,3667 E-09	1,3086 E-09	0 E+00
00204	001	0,0000	0,0000	-0,1397	1,4942 E-07	4,7715 E-08	0 E+00
	002	0,0000	0,0000	-0,0026	2,724 E-09	8,5927 E-10	0 E+00
	003	0,0000	0,0000	-0,0508	5,9953 E-05	-1,6225 E-04	1,2574 E-28
	004	0,0000	0,0000	-0,0032	3,405 E-09	1,0741 E-09	0 E+00
00205	001	0,0000	0,0000	-0,1397	1,495 E-07	3,8113 E-08	0 E+00
	002	0,0000	0,0000	-0,0026	2,7245 E-09	6,8554 E-10	0 E+00
	003	0,0000	0,0000	-0,0378	5,5835 E-05	-1,6614 E-04	6,961 E-28
	004	0,0000	0,0000	-0,0032	3,4057 E-09	8,5693 E-10	0 E+00
00206	001	0,0000	0,0000	-0,1397	1,4985 E-07	2,8662 E-08	0 E+00
	002	0,0000	0,0000	-0,0026	2,7302 E-09	5,1511 E-10	0 E+00
	003	0,0000	0,0000	-0,0244	5,1191 E-05	-1,6955 E-04	2,2008 E-27
	004	0,0000	0,0000	-0,0032	3,4127 E-09	6,4389 E-10	0 E+00
00207	001	0,0000	0,0000	-0,1397	1,4858 E-07	1,8658 E-08	0 E+00
	002	0,0000	0,0000	-0,0026	2,7059 E-09	3,3481 E-10	0 E+00
	003	0,0000	0,0000	-0,0108	4,6001 E-05	-1,7225 E-04	4,5973 E-27
	004	0,0000	0,0000	-0,0032	3,3824 E-09	4,1851 E-10	0 E+00
00208	001	0,0000	0,0000	-0,1397	1,4849 E-07	9,8757 E-09	0 E+00
	002	0,0000	0,0000	-0,0026	2,7039 E-09	1,7751 E-10	0 E+00
	003	0,0000	0,0000	0,0030	4,0451 E-05	-1,7396 E-04	7,1889 E-27
	004	0,0000	0,0000	-0,0032	3,3798 E-09	2,2189 E-10	0 E+00



**PROGETTO DI UN IMPIANTO EOLICO E DELLE RELATIVE
OPERE DI CONNESSIONE DA REALIZZARE IN AGRO DI
MARSALA (TP) IN LOCALITA' C.DA MESSINELLO DI
POTENZA COMPLESSIVA DI 56,00 MW DENOMINATO
"MARSA-ALLAH"
RELAZIONE PRELIMINARE DELLE
STRUTTURE TABULATI DI CALCOLO
FONDAZIONE**



11/2021

REV: 0

Pag.32

Nodi - Spostamenti per condizioni di carico non sismiche

Nodo	CC	S _x [cm]	S _y [cm]	S _z [cm]	θ _x [rad]	θ _y [rad]	θ _z [rad]
00209	001	0,0000	0,0000	-0,1397	1,4935 E-07	3,429 E-11	0 E+00
	002	0,0000	0,0000	-0,0026	2,7197 E-09	6,645 E-13	0 E+00
	003	0,0000	0,0000	0,0169	3,4717 E-05	-1,7453 E-04	8,6017 E-27
	004	0,0000	0,0000	-0,0032	3,3996 E-09	8,3063 E-13	0 E+00
00210	001	0,0000	0,0000	-0,1397	1,4849 E-07	-9,807 E-09	0 E+00
	002	0,0000	0,0000	-0,0026	2,7038 E-09	-1,7618 E-10	0 E+00
	003	0,0000	0,0000	0,0308	2,8979 E-05	-1,7398 E-04	7,1854 E-27
	004	0,0000	0,0000	-0,0032	3,3798 E-09	-2,2023 E-10	0 E+00
00211	001	0,0000	0,0000	-0,1397	1,4858 E-07	-1,859 E-08	0 E+00
	002	0,0000	0,0000	-0,0026	2,7058 E-09	-3,3349 E-10	0 E+00
	003	0,0000	0,0000	0,0446	2,3417 E-05	-1,7232 E-04	4,5913 E-27
	004	0,0000	0,0000	-0,0032	3,3823 E-09	-4,1686 E-10	0 E+00
00212	001	0,0000	0,0000	-0,1397	1,4985 E-07	-2,8599 E-08	0 E+00
	002	0,0000	0,0000	-0,0026	2,7301 E-09	-5,1389 E-10	0 E+00
	003	0,0000	0,0000	0,0582	1,8199 E-05	-1,6979 E-04	2,1975 E-27
	004	0,0000	0,0000	-0,0032	3,4126 E-09	-6,4237 E-10	0 E+00
00213	001	0,0000	0,0000	-0,1397	1,495 E-07	-3,8055 E-08	0 E+00
	002	0,0000	0,0000	-0,0026	2,7244 E-09	-6,8441 E-10	0 E+00
	003	0,0000	0,0000	0,0716	1,3495 E-05	-1,6667 E-04	6,9444 E-28
	004	0,0000	0,0000	-0,0032	3,4056 E-09	-8,5551 E-10	0 E+00
00214	001	0,0000	0,0000	-0,1397	1,4942 E-07	-4,7666 E-08	0 E+00
	002	0,0000	0,0000	-0,0026	2,7239 E-09	-8,5832 E-10	0 E+00
	003	0,0000	0,0000	0,0848	9,284 E-06	-1,6322 E-04	1,254 E-28
	004	0,0000	0,0000	-0,0032	3,4049 E-09	-1,0729 E-09	0 E+00
00215	001	0,0000	0,0000	-0,1397	1,4771 E-07	-5,7994 E-08	0 E+00
	002	0,0000	0,0000	-0,0026	2,6932 E-09	-1,0461 E-09	0 E+00
	003	0,0000	0,0000	0,0976	5,7082 E-06	-1,5974 E-04	-9,6942 E-32
	004	0,0000	0,0000	-0,0032	3,3665 E-09	-1,3076 E-09	0 E+00
00216	001	0,0000	0,0000	-0,1397	1,4715 E-07	-6,7409 E-08	0 E+00
	002	0,0000	0,0000	-0,0026	2,6839 E-09	-1,2175 E-09	0 E+00
	003	0,0000	0,0000	0,1102	2,6788 E-06	-1,5648 E-04	-3,0164 E-30
	004	0,0000	0,0000	-0,0032	3,3548 E-09	-1,5219 E-09	0 E+00
00217	001	0,0000	0,0000	-0,1397	1,4761 E-07	-7,8175 E-08	0 E+00
	002	0,0000	0,0000	-0,0026	2,6936 E-09	-1,4146 E-09	0 E+00
	003	0,0000	0,0000	0,1226	1,5415 E-07	-1,5367 E-04	-5,541 E-32
	004	0,0000	0,0000	-0,0032	3,3669 E-09	-1,7683 E-09	0 E+00
00218	001	0,0000	0,0000	-0,1397	1,4638 E-07	-8,9039 E-08	0 E+00
	002	0,0000	0,0000	-0,0026	2,6717 E-09	-1,6141 E-09	0 E+00
	003	0,0000	0,0000	0,1347	-1,8346 E-06	-1,5139 E-04	8,3919 E-32
	004	0,0000	0,0000	-0,0032	3,3397 E-09	-2,0177 E-09	0 E+00
00219	001	0,0000	0,0000	-0,1397	1,4606 E-07	-9,906 E-08	0 E+00
	002	0,0000	0,0000	-0,0026	2,6669 E-09	-1,7985 E-09	0 E+00
	003	0,0000	0,0000	0,1467	-3,4148 E-06	-1,4972 E-04	-6,7206 E-33
	004	0,0000	0,0000	-0,0032	3,3336 E-09	-2,2481 E-09	0 E+00
00220	001	0,0000	0,0000	-0,1397	1,4701 E-07	-1,105 E-07	0 E+00
	002	0,0000	0,0000	-0,0026	2,6853 E-09	-2,0098 E-09	0 E+00
	003	0,0000	0,0000	0,1586	-4,6491 E-06	-1,4866 E-04	-1,0029 E-33
	004	0,0000	0,0000	-0,0032	3,3566 E-09	-2,5123 E-09	0 E+00
00221	001	0,0000	0,0000	-0,1397	1,4632 E-07	-1,2139 E-07	0 E+00
	002	0,0000	0,0000	-0,0026	2,6733 E-09	-2,2112 E-09	0 E+00
	003	0,0000	0,0000	0,1704	-5,5152 E-06	-1,481 E-04	3,9686 E-34
	004	0,0000	0,0000	-0,0032	3,3416 E-09	-2,764 E-09	0 E+00
00222	001	0,0000	0,0000	-0,1396	1,4609 E-07	-1,3276 E-07	0 E+00
	002	0,0000	0,0000	-0,0026	2,6696 E-09	-2,422 E-09	0 E+00
	003	0,0000	0,0000	0,1822	-6,141 E-06	-1,4792 E-04	-7,2746 E-35
	004	0,0000	0,0000	-0,0032	3,337 E-09	-3,0275 E-09	0 E+00
00223	001	0,0000	0,0000	-0,1396	1,4375 E-07	-1,4662 E-07	0 E+00
	002	0,0000	0,0000	-0,0026	2,6264 E-09	-2,6796 E-09	0 E+00
	003	0,0000	0,0000	0,1940	-6,5086 E-06	-1,4791 E-04	2,1877 E-35
	004	0,0000	0,0000	-0,0032	3,283 E-09	-3,3495 E-09	0 E+00
00224	001	0,0000	0,0000	-0,1396	1,3484 E-07	1,382 E-07	0 E+00
	002	0,0000	0,0000	-0,0026	2,4609 E-09	2,5225 E-09	0 E+00
	003	0,0000	0,0000	-0,1567	7,3719 E-05	-1,4141 E-04	-2,4846 E-34
	004	0,0000	0,0000	-0,0032	3,0762 E-09	3,1532 E-09	0 E+00
00225	001	0,0000	0,0000	-0,1397	1,3533 E-07	1,2752 E-07	0 E+00
	002	0,0000	0,0000	-0,0026	2,4693 E-09	2,3244 E-09	0 E+00
	003	0,0000	0,0000	-0,1454	7,3636 E-05	-1,4199 E-04	2,451 E-33
	004	0,0000	0,0000	-0,0032	3,0867 E-09	2,9055 E-09	0 E+00
00226	001	0,0000	0,0000	-0,1397	1,3571 E-07	1,1635 E-07	0 E+00
	002	0,0000	0,0000	-0,0026	2,4757 E-09	2,1173 E-09	0 E+00



**PROGETTO DI UN IMPIANTO EOLICO E DELLE RELATIVE
OPERE DI CONNESSIONE DA REALIZZARE IN AGRO DI
MARSALA (TP) IN LOCALITA' C.DA MESSINELLO DI
POTENZA COMPLESSIVA DI 56,00 MW DENOMINATO
"MARSA-ALLAH"
**RELAZIONE PRELIMINARE DELLE
STRUTTURE TABULATI DI CALCOLO
FONDAZIONE****



11/2021

REV: 0

Pag.33

Nodi - Spostamenti per condizioni di carico non sismiche

Nodo	CC	S _x [cm]	S _y [cm]	S _z [cm]	θ _x [rad]	θ _y [rad]	θ _z [rad]
	003	0,0000	0,0000	-0,1340	7,3368 E-05	-1,431 E-04	-1,6685 E-32
	004	0,0000	0,0000	-0,0032	3,0946 E-09	2,6466 E-09	0 E+00
00227	001	0,0000	0,0000	-0,1397	1,3599 E-07	1,0522 E-07	0 E+00
	002	0,0000	0,0000	-0,0026	2,4799 E-09	1,9114 E-09	0 E+00
	003	0,0000	0,0000	-0,1226	7,2845 E-05	-1,4486 E-04	6,6393 E-32
	004	0,0000	0,0000	-0,0032	3,0998 E-09	2,3892 E-09	0 E+00
00228	001	0,0000	0,0000	-0,1397	1,3642 E-07	9,446 E-08	0 E+00
	002	0,0000	0,0000	-0,0026	2,4868 E-09	1,713 E-09	0 E+00
	003	0,0000	0,0000	-0,1109	7,1988 E-05	-1,4733 E-04	1,138 E-31
	004	0,0000	0,0000	-0,0032	3,1085 E-09	2,1412 E-09	0 E+00
00229	001	0,0000	0,0000	-0,1397	1,3657 E-07	8,3895 E-08	0 E+00
	002	0,0000	0,0000	-0,0026	2,4885 E-09	1,5187 E-09	0 E+00
	003	0,0000	0,0000	-0,0991	7,0699 E-05	-1,5052 E-04	-3,2969 E-30
	004	0,0000	0,0000	-0,0032	3,1106 E-09	1,8983 E-09	0 E+00
00230	001	0,0000	0,0000	-0,1397	1,3694 E-07	7,3278 E-08	0 E+00
	002	0,0000	0,0000	-0,0026	2,4941 E-09	1,324 E-09	0 E+00
	003	0,0000	0,0000	-0,0869	6,8897 E-05	-1,5435 E-04	9,5872 E-30
	004	0,0000	0,0000	-0,0032	3,1176 E-09	1,655 E-09	0 E+00
00231	001	0,0000	0,0000	-0,1397	1,3753 E-07	6,3101 E-08	0 E+00
	002	0,0000	0,0000	-0,0026	2,5038 E-09	1,1381 E-09	0 E+00
	003	0,0000	0,0000	-0,0745	6,649 E-05	-1,5867 E-04	1,0829 E-28
	004	0,0000	0,0000	-0,0032	3,1297 E-09	1,4227 E-09	0 E+00
00232	001	0,0000	0,0000	-0,1397	1,3784 E-07	5,3149 E-08	0 E+00
	002	0,0000	0,0000	-0,0026	2,5083 E-09	9,5708 E-10	0 E+00
	003	0,0000	0,0000	-0,0616	6,3391 E-05	-1,6327 E-04	-3,039 E-28
	004	0,0000	0,0000	-0,0032	3,1353 E-09	1,1964 E-09	0 E+00
00233	001	0,0000	0,0000	-0,1397	1,3824 E-07	4,3187 E-08	0 E+00
	002	0,0000	0,0000	-0,0026	2,5145 E-09	7,7649 E-10	0 E+00
	003	0,0000	0,0000	-0,0485	5,957 E-05	-1,6787 E-04	-5,2017 E-27
	004	0,0000	0,0000	-0,0032	3,1431 E-09	9,7061 E-10	0 E+00
00234	001	0,0000	0,0000	-0,1397	1,3844 E-07	3,3504 E-08	0 E+00
	002	0,0000	0,0000	-0,0026	2,5172 E-09	6,0165 E-10	0 E+00
	003	0,0000	0,0000	-0,0349	5,5018 E-05	-1,7214 E-04	-2,4298 E-26
	004	0,0000	0,0000	-0,0032	3,1465 E-09	7,5206 E-10	0 E+00
00235	001	0,0000	0,0000	-0,1397	1,3845 E-07	2,378 E-08	0 E+00
	002	0,0000	0,0000	-0,0026	2,5165 E-09	4,2654 E-10	0 E+00
	003	0,0000	0,0000	-0,0211	4,9789 E-05	-1,7572 E-04	-6,6821 E-26
	004	0,0000	0,0000	-0,0032	3,1456 E-09	5,3318 E-10	0 E+00
00236	001	0,0000	0,0000	-0,1397	1,3855 E-07	1,4313 E-08	0 E+00
	002	0,0000	0,0000	-0,0026	2,5177 E-09	2,566 E-10	0 E+00
	003	0,0000	0,0000	-0,0069	4,4021 E-05	-1,7831 E-04	-1,2545 E-25
	004	0,0000	0,0000	-0,0032	3,1472 E-09	3,2075 E-10	0 E+00
00237	001	0,0000	0,0000	-0,1397	1,3836 E-07	4,8714 E-09	0 E+00
	002	0,0000	0,0000	-0,0026	2,5138 E-09	8,7391 E-11	0 E+00
	003	0,0000	0,0000	0,0073	3,7895 E-05	-1,7966 E-04	-1,7005 E-25
	004	0,0000	0,0000	-0,0032	3,1422 E-09	1,0924 E-10	0 E+00
00238	001	0,0000	0,0000	-0,1397	1,3836 E-07	-4,8047 E-09	0 E+00
	002	0,0000	0,0000	-0,0026	2,5138 E-09	-8,6101 E-11	0 E+00
	003	0,0000	0,0000	0,0216	3,1647 E-05	-1,7966 E-04	-1,7005 E-25
	004	0,0000	0,0000	-0,0032	3,1422 E-09	-1,0763 E-10	0 E+00
00239	001	0,0000	0,0000	-0,1397	1,3855 E-07	-1,4246 E-08	0 E+00
	002	0,0000	0,0000	-0,0026	2,5177 E-09	-2,5532 E-10	0 E+00
	003	0,0000	0,0000	0,0359	2,5529 E-05	-1,7834 E-04	-1,2544 E-25
	004	0,0000	0,0000	-0,0032	3,1471 E-09	-3,1916 E-10	0 E+00
00240	001	0,0000	0,0000	-0,1397	1,3845 E-07	-2,3716 E-08	0 E+00
	002	0,0000	0,0000	-0,0026	2,5164 E-09	-4,253 E-10	0 E+00
	003	0,0000	0,0000	0,0500	1,9767 E-05	-1,7588 E-04	-6,6821 E-26
	004	0,0000	0,0000	-0,0032	3,1455 E-09	-5,3163 E-10	0 E+00
00241	001	0,0000	0,0000	-0,1397	1,3844 E-07	-3,3446 E-08	0 E+00
	002	0,0000	0,0000	-0,0026	2,5171 E-09	-6,0052 E-10	0 E+00
	003	0,0000	0,0000	0,0639	1,4528 E-05	-1,7254 E-04	-2,4298 E-26
	004	0,0000	0,0000	-0,0032	3,1463 E-09	-7,5064 E-10	0 E+00
00242	001	0,0000	0,0000	-0,1397	1,3823 E-07	-4,3135 E-08	0 E+00
	002	0,0000	0,0000	-0,0026	2,5143 E-09	-7,7547 E-10	0 E+00
	003	0,0000	0,0000	0,0775	9,9295 E-06	-1,6867 E-04	-5,2017 E-27
	004	0,0000	0,0000	-0,0032	3,1429 E-09	-9,6933 E-10	0 E+00
00243	001	0,0000	0,0000	-0,1397	1,3784 E-07	-5,3106 E-08	0 E+00
	002	0,0000	0,0000	-0,0026	2,5081 E-09	-9,5625 E-10	0 E+00
	003	0,0000	0,0000	0,0908	6,0108 E-06	-1,6462 E-04	-3,0389 E-28
	004	0,0000	0,0000	-0,0032	3,1351 E-09	-1,1953 E-09	0 E+00



**PROGETTO DI UN IMPIANTO EOLICO E DELLE RELATIVE
OPERE DI CONNESSIONE DA REALIZZARE IN AGRO DI
MARSALA (TP) IN LOCALITA' C.DA MESSINELLO DI
POTENZA COMPLESSIVA DI 56,00 MW DENOMINATO
"MARSA-ALLAH"
RELAZIONE PRELIMINARE DELLE
STRUTTURE TABULATI DI CALCOLO
FONDAZIONE**



11/2021

REV: 0

Pag.34

Nodi - Spostamenti per condizioni di carico non sismiche

Nodo	CC	S _x [cm]	S _y [cm]	S _z [cm]	Θ _x [rad]	Θ _y [rad]	Θ _z [rad]
00244	001	0,0000	0,0000	-0,1397	1,3753 E-07	-6,3064 E-08	0 E+00
	002	0,0000	0,0000	-0,0026	2,5037 E-09	-1,1374 E-09	0 E+00
	003	0,0000	0,0000	0,1037	2,7546 E-06	-1,6069 E-04	1,0829 E-28
	004	0,0000	0,0000	-0,0032	3,1296 E-09	-1,4218 E-09	0 E+00
00245	001	0,0000	0,0000	-0,1397	1,3694 E-07	-7,3249 E-08	0 E+00
	002	0,0000	0,0000	-0,0026	2,494 E-09	-1,3234 E-09	0 E+00
	003	0,0000	0,0000	0,1164	1,2746 E-07	-1,5715 E-04	9,5869 E-30
	004	0,0000	0,0000	-0,0032	3,1175 E-09	-1,6543 E-09	0 E+00
00246	001	0,0000	0,0000	-0,1397	1,3657 E-07	-8,3882 E-08	0 E+00
	002	0,0000	0,0000	-0,0026	2,4884 E-09	-1,5184 E-09	0 E+00
	003	0,0000	0,0000	0,1288	-1,9531 E-06	-1,5414 E-04	-3,2969 E-30
	004	0,0000	0,0000	-0,0032	3,1105 E-09	-1,898 E-09	0 E+00
00247	001	0,0000	0,0000	-0,1397	1,3642 E-07	-9,4456 E-08	0 E+00
	002	0,0000	0,0000	-0,0026	2,4868 E-09	-1,7129 E-09	0 E+00
	003	0,0000	0,0000	0,1410	-3,5687 E-06	-1,5179 E-04	1,1381 E-31
	004	0,0000	0,0000	-0,0032	3,1086 E-09	-2,1411 E-09	0 E+00
00248	001	0,0000	0,0000	-0,1397	1,36 E-07	-1,0522 E-07	0 E+00
	002	0,0000	0,0000	-0,0026	2,48 E-09	-1,9115 E-09	0 E+00
	003	0,0000	0,0000	0,1530	-4,7843 E-06	-1,5012 E-04	6,6392 E-32
	004	0,0000	0,0000	-0,0032	3,1 E-09	-2,3893 E-09	0 E+00
00249	001	0,0000	0,0000	-0,1397	1,3573 E-07	-1,1638 E-07	0 E+00
	002	0,0000	0,0000	-0,0026	2,4761 E-09	-2,1178 E-09	0 E+00
	003	0,0000	0,0000	0,1649	-5,6829 E-06	-1,4904 E-04	-1,6685 E-32
	004	0,0000	0,0000	-0,0032	3,0951 E-09	-2,6472 E-09	0 E+00
00250	001	0,0000	0,0000	-0,1397	1,3536 E-07	-1,2757 E-07	0 E+00
	002	0,0000	0,0000	-0,0026	2,47 E-09	-2,3252 E-09	0 E+00
	003	0,0000	0,0000	0,1767	-6,3252 E-06	-1,4848 E-04	2,451 E-33
	004	0,0000	0,0000	-0,0032	3,0875 E-09	-2,9065 E-09	0 E+00
00251	001	0,0000	0,0000	-0,1396	1,3489 E-07	-1,3826 E-07	0 E+00
	002	0,0000	0,0000	-0,0026	2,4618 E-09	-2,5238 E-09	0 E+00
	003	0,0000	0,0000	0,1886	-6,7745 E-06	-1,4824 E-04	-2,4607 E-34
	004	0,0000	0,0000	-0,0032	3,0772 E-09	-3,1547 E-09	0 E+00
00252	001	0,0000	0,0000	-0,1397	1,2422 E-07	1,4639 E-07	0 E+00
	002	0,0000	0,0000	-0,0026	2,2644 E-09	2,6745 E-09	0 E+00
	003	0,0000	0,0000	-0,1675	7,407 E-05	-1,4121 E-04	-1,4046 E-33
	004	0,0000	0,0000	-0,0032	2,8305 E-09	3,3431 E-09	0 E+00
00253	001	0,0000	0,0000	-0,1397	1,2507 E-07	1,3334 E-07	0 E+00
	002	0,0000	0,0000	-0,0026	2,2795 E-09	2,4318 E-09	0 E+00
	003	0,0000	0,0000	-0,1562	7,4206 E-05	-1,4164 E-04	8,8942 E-33
	004	0,0000	0,0000	-0,0032	2,8494 E-09	3,0397 E-09	0 E+00
00254	001	0,0000	0,0000	-0,1397	1,2517 E-07	1,2211 E-07	0 E+00
	002	0,0000	0,0000	-0,0026	2,2804 E-09	2,2232 E-09	0 E+00
	003	0,0000	0,0000	-0,1449	7,4246 E-05	-1,426 E-04	-8,5454 E-32
	004	0,0000	0,0000	-0,0032	2,8506 E-09	2,779 E-09	0 E+00
00255	001	0,0000	0,0000	-0,1397	1,2551 E-07	1,1101 E-07	0 E+00
	002	0,0000	0,0000	-0,0026	2,2857 E-09	2,0175 E-09	0 E+00
	003	0,0000	0,0000	-0,1335	7,4111 E-05	-1,4424 E-04	6,5294 E-31
	004	0,0000	0,0000	-0,0032	2,8572 E-09	2,5219 E-09	0 E+00
00256	001	0,0000	0,0000	-0,1397	1,2591 E-07	1,0003 E-07	0 E+00
	002	0,0000	0,0000	-0,0026	2,292 E-09	1,8147 E-09	0 E+00
	003	0,0000	0,0000	-0,1219	7,3709 E-05	-1,4664 E-04	-3,2838 E-30
	004	0,0000	0,0000	-0,0032	2,865 E-09	2,2684 E-09	0 E+00
00257	001	0,0000	0,0000	-0,1397	1,2625 E-07	8,9434 E-08	0 E+00
	002	0,0000	0,0000	-0,0026	2,2971 E-09	1,6194 E-09	0 E+00
	003	0,0000	0,0000	-0,1101	7,2936 E-05	-1,4985 E-04	2,1897 E-30
	004	0,0000	0,0000	-0,0032	2,8713 E-09	2,0242 E-09	0 E+00
00258	001	0,0000	0,0000	-0,1397	1,2654 E-07	7,8864 E-08	0 E+00
	002	0,0000	0,0000	-0,0026	2,3011 E-09	1,4252 E-09	0 E+00
	003	0,0000	0,0000	-0,0980	7,1677 E-05	-1,5383 E-04	1,1382 E-28
	004	0,0000	0,0000	-0,0032	2,8763 E-09	1,7815 E-09	0 E+00
00259	001	0,0000	0,0000	-0,1397	1,2693 E-07	6,8484 E-08	0 E+00
	002	0,0000	0,0000	-0,0026	2,3067 E-09	1,2352 E-09	0 E+00
	003	0,0000	0,0000	-0,0856	6,9811 E-05	-1,5849 E-04	-5,8566 E-28
	004	0,0000	0,0000	-0,0032	2,8834 E-09	1,544 E-09	0 E+00
00260	001	0,0000	0,0000	-0,1397	1,2725 E-07	5,8468 E-08	0 E+00
	002	0,0000	0,0000	-0,0026	2,3113 E-09	1,0527 E-09	0 E+00
	003	0,0000	0,0000	-0,0727	6,7212 E-05	-1,6363 E-04	-3,2479 E-27
	004	0,0000	0,0000	-0,0032	2,8891 E-09	1,3159 E-09	0 E+00
00261	001	0,0000	0,0000	-0,1397	1,2748 E-07	4,8436 E-08	0 E+00
	002	0,0000	0,0000	-0,0026	2,314 E-09	8,7055 E-10	0 E+00



**PROGETTO DI UN IMPIANTO EOLICO E DELLE RELATIVE
 OPERE DI CONNESSIONE DA REALIZZARE IN AGRO DI
 MARSALA (TP) IN LOCALITA' C.DA MESSINELLO DI
 POTENZA COMPLESSIVA DI 56,00 MW DENOMINATO
 "MARSA-ALLAH"
 RELAZIONE PRELIMINARE DELLE
 STRUTTURE TABULATI DI CALCOLO
 FONDAZIONE**



11/2021

REV: 0

Pag.35

Nodi - Spostamenti per condizioni di carico non sismiche

Nodo	CC	S _x [cm]	S _y [cm]	S _z [cm]	Θ _x [rad]	Θ _y [rad]	Θ _z [rad]
00262	003	0,0000	0,0000	-0,0595	6,3784 E-05	-1,6897 E-04	1,9998 E-26
	004	0,0000	0,0000	-0,0032	2,8925 E-09	1,0882 E-09	0 E+00
	001	0,0000	0,0000	-0,1397	1,2769 E-07	3,8499 E-08	0 E+00
	002	0,0000	0,0000	-0,0026	2,3166 E-09	6,9083 E-10	0 E+00
00263	003	0,0000	0,0000	-0,0458	5,9469 E-05	-1,7416 E-04	2,0345 E-25
	004	0,0000	0,0000	-0,0032	2,8958 E-09	8,6353 E-10	0 E+00
	001	0,0000	0,0000	-0,1397	1,2786 E-07	2,8682 E-08	0 E+00
	002	0,0000	0,0000	-0,0026	2,3187 E-09	5,1396 E-10	0 E+00
00264	003	0,0000	0,0000	-0,0318	5,4277 E-05	-1,7879 E-04	7,9698 E-25
	004	0,0000	0,0000	-0,0032	2,8984 E-09	6,4245 E-10	0 E+00
	001	0,0000	0,0000	-0,1397	1,2802 E-07	1,9007 E-08	0 E+00
	002	0,0000	0,0000	-0,0026	2,3208 E-09	3,402 E-10	0 E+00
00265	003	0,0000	0,0000	-0,0174	4,8307 E-05	-1,8246 E-04	1,9056 E-24
	004	0,0000	0,0000	-0,0032	2,9009 E-09	4,2526 E-10	0 E+00
	001	0,0000	0,0000	-0,1397	1,2807 E-07	9,59 E-09	0 E+00
	002	0,0000	0,0000	-0,0026	2,3211 E-09	1,7163 E-10	0 E+00
00266	003	0,0000	0,0000	-0,0027	4,1753 E-05	-1,8481 E-04	3,1233 E-24
	004	0,0000	0,0000	-0,0032	2,9013 E-09	2,1454 E-10	0 E+00
	001	0,0000	0,0000	-0,1397	1,2803 E-07	3,3149 E-11	0 E+00
	002	0,0000	0,0000	-0,0026	2,3202 E-09	6,3897 E-13	0 E+00
00267	003	0,0000	0,0000	0,0120	3,4887 E-05	-1,8561 E-04	3,6676 E-24
	004	0,0000	0,0000	-0,0032	2,9003 E-09	7,9871 E-13	0 E+00
	001	0,0000	0,0000	-0,1397	1,2807 E-07	-9,5241 E-09	0 E+00
	002	0,0000	0,0000	-0,0026	2,321 E-09	-1,7036 E-10	0 E+00
00268	003	0,0000	0,0000	0,0268	2,8036 E-05	-1,848 E-04	3,1233 E-24
	004	0,0000	0,0000	-0,0032	2,9013 E-09	-2,1295 E-10	0 E+00
	001	0,0000	0,0000	-0,1397	1,2802 E-07	-1,8942 E-08	0 E+00
	002	0,0000	0,0000	-0,0026	2,3207 E-09	-3,3896 E-10	0 E+00
00269	003	0,0000	0,0000	0,0414	2,1516 E-05	-1,8252 E-04	1,9056 E-24
	004	0,0000	0,0000	-0,0032	2,9009 E-09	-4,237 E-10	0 E+00
	001	0,0000	0,0000	-0,1397	1,2786 E-07	-2,8622 E-08	0 E+00
	002	0,0000	0,0000	-0,0026	2,3186 E-09	-5,1279 E-10	0 E+00
00270	003	0,0000	0,0000	0,0559	1,5581 E-05	-1,7905 E-04	7,9698 E-25
	004	0,0000	0,0000	-0,0032	2,8983 E-09	-6,4099 E-10	0 E+00
	001	0,0000	0,0000	-0,1397	1,2769 E-07	-3,8444 E-08	0 E+00
	002	0,0000	0,0000	-0,0026	2,3165 E-09	-6,8976 E-10	0 E+00
00271	003	0,0000	0,0000	0,0700	1,0396 E-05	-1,7477 E-04	2,0345 E-25
	004	0,0000	0,0000	-0,0032	2,8957 E-09	-8,622 E-10	0 E+00
	001	0,0000	0,0000	-0,1397	1,2747 E-07	-4,8388 E-08	0 E+00
	002	0,0000	0,0000	-0,0026	2,3139 E-09	-8,6962 E-10	0 E+00
00272	003	0,0000	0,0000	0,0837	6,0358 E-06	-1,7011 E-04	1,9998 E-26
	004	0,0000	0,0000	-0,0032	2,8924 E-09	-1,087 E-09	0 E+00
	001	0,0000	0,0000	-0,1397	1,2725 E-07	-5,8428 E-08	0 E+00
	002	0,0000	0,0000	-0,0026	2,3112 E-09	-1,0519 E-09	0 E+00
00273	003	0,0000	0,0000	0,0971	2,4888 E-06	-1,6544 E-04	-3,2479 E-27
	004	0,0000	0,0000	-0,0032	2,889 E-09	-1,3149 E-09	0 E+00
	001	0,0000	0,0000	-0,1397	1,2692 E-07	-6,845 E-08	0 E+00
	002	0,0000	0,0000	-0,0026	2,3067 E-09	-1,2346 E-09	0 E+00
00274	003	0,0000	0,0000	0,1101	-3,0927 E-07	-1,611 E-04	-5,8566 E-28
	004	0,0000	0,0000	-0,0032	2,8833 E-09	-1,5432 E-09	0 E+00
	001	0,0000	0,0000	-0,1397	1,2654 E-07	-7,884 E-08	0 E+00
	002	0,0000	0,0000	-0,0026	2,301 E-09	-1,4248 E-09	0 E+00
00275	003	0,0000	0,0000	0,1227	-2,4567 E-06	-1,573 E-04	1,1382 E-28
	004	0,0000	0,0000	-0,0032	2,8763 E-09	-1,7809 E-09	0 E+00
	001	0,0000	0,0000	-0,1397	1,2625 E-07	-8,9421 E-08	0 E+00
	002	0,0000	0,0000	-0,0026	2,2971 E-09	-1,6191 E-09	0 E+00
00276	003	0,0000	0,0000	0,1351	-4,0672 E-06	-1,542 E-04	2,1897 E-30
	004	0,0000	0,0000	-0,0032	2,8714 E-09	-2,0239 E-09	0 E+00
	001	0,0000	0,0000	-0,1397	1,2591 E-07	-1,0003 E-07	0 E+00
	002	0,0000	0,0000	-0,0026	2,2921 E-09	-1,8146 E-09	0 E+00
00277	003	0,0000	0,0000	0,1473	-5,2491 E-06	-1,5185 E-04	-3,2838 E-30
	004	0,0000	0,0000	-0,0032	2,8652 E-09	-2,2682 E-09	0 E+00
	001	0,0000	0,0000	-0,1397	1,2552 E-07	-1,1101 E-07	0 E+00
	002	0,0000	0,0000	-0,0026	2,286 E-09	-2,0176 E-09	0 E+00
00278	003	0,0000	0,0000	0,1593	-6,0997 E-06	-1,5022 E-04	6,5294 E-31
	004	0,0000	0,0000	-0,0032	2,8574 E-09	-2,5221 E-09	0 E+00
	001	0,0000	0,0000	-0,1397	1,2519 E-07	-1,2213 E-07	0 E+00
	002	0,0000	0,0000	-0,0026	2,2808 E-09	-2,2237 E-09	0 E+00
	003	0,0000	0,0000	0,1713	-6,7072 E-06	-1,4922 E-04	-8,5454 E-32
	004	0,0000	0,0000	-0,0032	2,851 E-09	-2,7796 E-09	0 E+00



**PROGETTO DI UN IMPIANTO EOLICO E DELLE RELATIVE
OPERE DI CONNESSIONE DA REALIZZARE IN AGRO DI
MARSALA (TP) IN LOCALITA' C.DA MESSINELLO DI
POTENZA COMPLESSIVA DI 56,00 MW DENOMINATO
"MARSA-ALLAH"
RELAZIONE PRELIMINARE DELLE
STRUTTURE TABULATI DI CALCOLO
FONDAZIONE**



11/2021

REV: 0

Pag.36

Nodi - Spostamenti per condizioni di carico non sismiche

Nodo	CC	S _x [cm]	S _y [cm]	S _z [cm]	Θ _x [rad]	Θ _y [rad]	Θ _z [rad]
00279	001	0,0000	0,0000	-0,1397	1,2512 E-07	-1,3339 E-07	0 E+00
	002	0,0000	0,0000	-0,0026	2,2803 E-09	-2,4326 E-09	0 E+00
	003	0,0000	0,0000	0,1831	-7,147 E-06	-1,487 E-04	8,8967 E-33
	004	0,0000	0,0000	-0,0032	2,8504 E-09	-3,0407 E-09	0 E+00
00280	001	0,0000	0,0000	-0,1397	1,2422 E-07	-1,4645 E-07	0 E+00
	002	0,0000	0,0000	-0,0026	2,2644 E-09	-2,6755 E-09	0 E+00
	003	0,0000	0,0000	0,1950	-7,4908 E-06	-1,4847 E-04	-1,4425 E-33
	004	0,0000	0,0000	-0,0032	2,8305 E-09	-3,3443 E-09	0 E+00
00281	001	0,0000	0,0000	-0,1397	1,1463 E-07	1,3837 E-07	0 E+00
	002	0,0000	0,0000	-0,0026	2,0867 E-09	2,5246 E-09	0 E+00
	003	0,0000	0,0000	0,1670	7,452 E-05	-1,4115 E-04	2,1619 E-32
	004	0,0000	0,0000	-0,0032	2,6083 E-09	3,1557 E-09	0 E+00
00282	001	0,0000	0,0000	-0,1397	1,1492 E-07	1,2802 E-07	0 E+00
	002	0,0000	0,0000	-0,0026	2,0911 E-09	2,3321 E-09	0 E+00
	003	0,0000	0,0000	-0,1558	7,485 E-05	-1,419 E-04	-2,7423 E-31
	004	0,0000	0,0000	-0,0032	2,6139 E-09	2,9151 E-09	0 E+00
00283	001	0,0000	0,0000	-0,1397	1,1521 E-07	1,1687 E-07	0 E+00
	002	0,0000	0,0000	-0,0026	2,0955 E-09	2,1251 E-09	0 E+00
	003	0,0000	0,0000	-0,1444	7,509 E-05	-1,4332 E-04	2,8726 E-30
	004	0,0000	0,0000	-0,0032	2,6193 E-09	2,6564 E-09	0 E+00
00284	001	0,0000	0,0000	-0,1397	1,1555 E-07	1,0583 E-07	0 E+00
	002	0,0000	0,0000	-0,0026	2,1005 E-09	1,9208 E-09	0 E+00
	003	0,0000	0,0000	-0,1329	7,5156 E-05	-1,4554 E-04	-2,4409 E-29
	004	0,0000	0,0000	-0,0032	2,6257 E-09	2,401 E-09	0 E+00
00285	001	0,0000	0,0000	-0,1397	1,1591 E-07	9,5018 E-08	0 E+00
	002	0,0000	0,0000	-0,0026	2,1058 E-09	1,721 E-09	0 E+00
	003	0,0000	0,0000	-0,1212	7,4937 E-05	-1,4866 E-04	1,4685 E-28
	004	0,0000	0,0000	-0,0032	2,6322 E-09	2,1513 E-09	0 E+00
00286	001	0,0000	0,0000	-0,1397	1,1623 E-07	8,4401 E-08	0 E+00
	002	0,0000	0,0000	-0,0026	2,1102 E-09	1,5256 E-09	0 E+00
	003	0,0000	0,0000	-0,1092	7,43 E-05	-1,527 E-04	-3,4147 E-28
	004	0,0000	0,0000	-0,0032	2,6377 E-09	1,907 E-09	0 E+00
00287	001	0,0000	0,0000	-0,1397	1,1654 E-07	7,3946 E-08	0 E+00
	002	0,0000	0,0000	-0,0026	2,1142 E-09	1,3338 E-09	0 E+00
	003	0,0000	0,0000	-0,0969	7,309 E-05	-1,576 E-04	-3,4144 E-27
	004	0,0000	0,0000	-0,0032	2,6428 E-09	1,6672 E-09	0 E+00
00288	001	0,0000	0,0000	-0,1397	1,1683 E-07	6,3707 E-08	0 E+00
	002	0,0000	0,0000	-0,0026	2,1179 E-09	1,1467 E-09	0 E+00
	003	0,0000	0,0000	-0,0841	7,1143 E-05	-1,6321 E-04	2,8923 E-26
	004	0,0000	0,0000	-0,0032	2,6474 E-09	1,4334 E-09	0 E+00
00289	001	0,0000	0,0000	-0,1397	1,1706 E-07	5,3624 E-08	0 E+00
	002	0,0000	0,0000	-0,0026	2,1204 E-09	9,6333 E-10	0 E+00
	003	0,0000	0,0000	-0,0709	6,8295 E-05	-1,6928 E-04	7,5414 E-26
	004	0,0000	0,0000	-0,0032	2,6505 E-09	1,2042 E-09	0 E+00
00290	001	0,0000	0,0000	-0,1397	1,1726 E-07	4,3625 E-08	0 E+00
	002	0,0000	0,0000	-0,0026	2,1224 E-09	7,8223 E-10	0 E+00
	003	0,0000	0,0000	-0,0571	6,4416 E-05	-1,7546 E-04	-1,0412 E-24
	004	0,0000	0,0000	-0,0032	2,653 E-09	9,7779 E-10	0 E+00
00291	001	0,0000	0,0000	-0,1397	1,1744 E-07	3,3738 E-08	0 E+00
	002	0,0000	0,0000	-0,0026	2,1243 E-09	6,0396 E-10	0 E+00
	003	0,0000	0,0000	-0,0429	5,9442 E-05	-1,8128 E-04	-7,5512 E-24
	004	0,0000	0,0000	-0,0032	2,6554 E-09	7,5495 E-10	0 E+00
00292	001	0,0000	0,0000	-0,1397	1,1761 E-07	2,3973 E-08	0 E+00
	002	0,0000	0,0000	-0,0026	2,1263 E-09	4,2856 E-10	0 E+00
	003	0,0000	0,0000	-0,0283	5,3408 E-05	-1,8626 E-04	-2,5006 E-23
	004	0,0000	0,0000	-0,0032	2,6579 E-09	5,357 E-10	0 E+00
00293	001	0,0000	0,0000	-0,1397	1,1774 E-07	1,4358 E-08	0 E+00
	002	0,0000	0,0000	-0,0026	2,1278 E-09	2,5644 E-10	0 E+00
	003	0,0000	0,0000	-0,0133	4,6479 E-05	-1,899 E-04	-5,1705 E-23
	004	0,0000	0,0000	-0,0032	2,6598 E-09	3,2055 E-10	0 E+00
00294	001	0,0000	0,0000	-0,1397	1,1779 E-07	4,8119 E-09	0 E+00
	002	0,0000	0,0000	-0,0026	2,1282 E-09	8,5942 E-11	0 E+00
	003	0,0000	0,0000	0,0019	3,8953 E-05	-1,9181 E-04	-7,3165 E-23
	004	0,0000	0,0000	-0,0032	2,6603 E-09	1,0743 E-10	0 E+00
00295	001	0,0000	0,0000	-0,1397	1,1779 E-07	-4,7462 E-09	0 E+00
	002	0,0000	0,0000	-0,0026	2,1282 E-09	-8,4679 E-11	0 E+00
	003	0,0000	0,0000	0,0172	3,1235 E-05	-1,9178 E-04	-7,3165 E-23
	004	0,0000	0,0000	-0,0032	2,6603 E-09	-1,0585 E-10	0 E+00
00296	001	0,0000	0,0000	-0,1397	1,1774 E-07	-1,4293 E-08	0 E+00
	002	0,0000	0,0000	-0,0026	2,1278 E-09	-2,552 E-10	0 E+00



**PROGETTO DI UN IMPIANTO EOLICO E DELLE RELATIVE
OPERE DI CONNESSIONE DA REALIZZARE IN AGRO DI
MARSALA (TP) IN LOCALITA' C.DA MESSINELLO DI
POTENZA COMPLESSIVA DI 56,00 MW DENOMINATO
"MARSA-ALLAH"
**RELAZIONE PRELIMINARE DELLE
STRUTTURE TABULATI DI CALCOLO
FONDAZIONE****



11/2021

REV: 0

Pag.37

Nodi - Spostamenti per condizioni di carico non sismiche

Nodo	CC	S _x [cm]	S _y [cm]	S _z [cm]	Θ _x [rad]	Θ _y [rad]	Θ _z [rad]
	003	0,0000	0,0000	0,0325	2,3758 E-05	-1,8987 E-04	-5,1705 E-23
	004	0,0000	0,0000	-0,0032	2,6598 E-09	-3,19 E-10	0 E+00
00297	001	0,0000	0,0000	-0,1397	1,1761 E-07	-2,3911 E-08	0 E+00
	002	0,0000	0,0000	-0,0026	2,1263 E-09	-4,2737 E-10	0 E+00
	003	0,0000	0,0000	0,0474	1,6902 E-05	-1,8635 E-04	-2,5006 E-23
	004	0,0000	0,0000	-0,0032	2,6578 E-09	-5,3421 E-10	0 E+00
00298	001	0,0000	0,0000	-0,1397	1,1744 E-07	-3,3681 E-08	0 E+00
	002	0,0000	0,0000	-0,0026	2,1243 E-09	-6,0285 E-10	0 E+00
	003	0,0000	0,0000	0,0621	1,093 E-05	-1,8167 E-04	-7,5512 E-24
	004	0,0000	0,0000	-0,0032	2,6554 E-09	-7,5356 E-10	0 E+00
00299	001	0,0000	0,0000	-0,1397	1,1725 E-07	-4,3573 E-08	0 E+00
	002	0,0000	0,0000	-0,0026	2,1223 E-09	-7,8124 E-10	0 E+00
	003	0,0000	0,0000	0,0764	5,9658 E-06	-1,7634 E-04	-1,0412 E-24
	004	0,0000	0,0000	-0,0032	2,6529 E-09	-9,7655 E-10	0 E+00
00300	001	0,0000	0,0000	-0,1397	1,1706 E-07	-5,3579 E-08	0 E+00
	002	0,0000	0,0000	-0,0026	2,1203 E-09	-9,6246 E-10	0 E+00
	003	0,0000	0,0000	0,0902	2,0139 E-06	-1,7084 E-04	7,5414 E-26
	004	0,0000	0,0000	-0,0032	2,6504 E-09	-1,2031 E-09	0 E+00
00301	001	0,0000	0,0000	-0,1397	1,1683 E-07	-6,3669 E-08	0 E+00
	002	0,0000	0,0000	-0,0026	2,1179 E-09	-1,146 E-09	0 E+00
	003	0,0000	0,0000	0,036	-1,0105 E-06	-1,6559 E-04	2,8923 E-26
	004	0,0000	0,0000	-0,0032	2,6473 E-09	-1,4325 E-09	0 E+00
00302	001	0,0000	0,0000	-0,1397	1,1654 E-07	-7,3916 E-08	0 E+00
	002	0,0000	0,0000	-0,0026	2,1142 E-09	-1,3332 E-09	0 E+00
	003	0,0000	0,0000	0,1166	-3,2416 E-06	-1,609 E-04	-3,4144 E-27
	004	0,0000	0,0000	-0,0032	2,6428 E-09	-1,6665 E-09	0 E+00
00303	001	0,0000	0,0000	-0,1397	1,1623 E-07	-8,438 E-08	0 E+00
	002	0,0000	0,0000	-0,0026	2,1102 E-09	-1,5251 E-09	0 E+00
	003	0,0000	0,0000	0,1292	-4,8339 E-06	-1,5695 E-04	-3,4147 E-28
	004	0,0000	0,0000	-0,0032	2,6378 E-09	-1,9064 E-09	0 E+00
00304	001	0,0000	0,0000	-0,1397	1,1592 E-07	-9,5005 E-08	0 E+00
	002	0,0000	0,0000	-0,0026	2,1059 E-09	-1,7208 E-09	0 E+00
	003	0,0000	0,0000	0,1416	-5,9381 E-06	-1,5385 E-04	1,4685 E-28
	004	0,0000	0,0000	-0,0032	2,6324 E-09	-2,151 E-09	0 E+00
00305	001	0,0000	0,0000	-0,1397	1,1556 E-07	-1,0583 E-07	0 E+00
	002	0,0000	0,0000	-0,0026	2,1007 E-09	-1,9207 E-09	0 E+00
	003	0,0000	0,0000	0,1538	-6,6877 E-06	-1,5159 E-04	-2,4409 E-29
	004	0,0000	0,0000	-0,0032	2,6258 E-09	-2,4009 E-09	0 E+00
00306	001	0,0000	0,0000	-0,1397	1,1523 E-07	-1,1688 E-07	0 E+00
	002	0,0000	0,0000	-0,0026	2,0957 E-09	-2,1253 E-09	0 E+00
	003	0,0000	0,0000	0,1658	-7,1963 E-06	-1,501 E-04	2,8726 E-30
	004	0,0000	0,0000	-0,0032	2,6196 E-09	-2,6566 E-09	0 E+00
00307	001	0,0000	0,0000	-0,1397	1,1494 E-07	-1,2804 E-07	0 E+00
	002	0,0000	0,0000	-0,0026	2,0915 E-09	-2,3325 E-09	0 E+00
	003	0,0000	0,0000	0,1777	-7,557 E-06	-1,4924 E-04	-2,7423 E-31
	004	0,0000	0,0000	-0,0032	2,6143 E-09	-2,9156 E-09	0 E+00
00308	001	0,0000	0,0000	-0,1397	1,1465 E-07	-1,384 E-07	0 E+00
	002	0,0000	0,0000	-0,0026	2,087 E-09	-2,5252 E-09	0 E+00
	003	0,0000	0,0000	0,1896	-7,8438 E-06	-1,4883 E-04	2,1559 E-32
	004	0,0000	0,0000	-0,0032	2,6088 E-09	-3,1565 E-09	0 E+00
00309	001	0,0000	0,0000	-0,1397	1,0427 E-07	1,466 E-07	0 E+00
	002	0,0000	0,0000	-0,0026	1,8956 E-09	2,677 E-09	0 E+00
	003	0,0000	0,0000	-0,1779	7,4441 E-05	-1,4061 E-04	6,228 E-32
	004	0,0000	0,0000	-0,0032	2,3695 E-09	3,3462 E-09	0 E+00
00310	001	0,0000	0,0000	-0,1397	1,0484 E-07	1,3368 E-07	0 E+00
	002	0,0000	0,0000	-0,0026	1,9055 E-09	2,4364 E-09	0 E+00
	003	0,0000	0,0000	-0,1667	7,5014 E-05	-1,4105 E-04	-6,3093 E-31
	004	0,0000	0,0000	-0,0032	2,3818 E-09	3,0455 E-09	0 E+00
00311	001	0,0000	0,0000	-0,1397	1,0507 E-07	1,2261 E-07	0 E+00
	002	0,0000	0,0000	-0,0026	1,9086 E-09	2,2307 E-09	0 E+00
	003	0,0000	0,0000	-0,1554	7,5594 E-05	-1,4216 E-04	8,205 E-30
	004	0,0000	0,0000	-0,0032	2,3857 E-09	2,7884 E-09	0 E+00
00312	001	0,0000	0,0000	-0,1397	1,0539 E-07	1,1162 E-07	0 E+00
	002	0,0000	0,0000	-0,0026	1,9132 E-09	2,0267 E-09	0 E+00
	003	0,0000	0,0000	-0,1440	7,6108 E-05	-1,441 E-04	-9,3124 E-29
	004	0,0000	0,0000	-0,0032	2,3915 E-09	2,5334 E-09	0 E+00
00313	001	0,0000	0,0000	-0,1397	1,0572 E-07	1,007 E-07	0 E+00
	002	0,0000	0,0000	-0,0026	1,9179 E-09	1,8246 E-09	0 E+00
	003	0,0000	0,0000	-0,1324	7,6448 E-05	-1,4699 E-04	8,7445 E-28
	004	0,0000	0,0000	-0,0032	2,3974 E-09	2,2808 E-09	0 E+00



**PROGETTO DI UN IMPIANTO EOLICO E DELLE RELATIVE
OPERE DI CONNESSIONE DA REALIZZARE IN AGRO DI
MARSALA (TP) IN LOCALITA' C.DA MESSINELLO DI
POTENZA COMPLESSIVA DI 56,00 MW DENOMINATO
"MARSA-ALLAH"
RELAZIONE PRELIMINARE DELLE
STRUTTURE TABULATI DI CALCOLO
FONDAZIONE**



11/2021

REV: 0

Pag.38

Nodi - Spostamenti per condizioni di carico non sismiche

Nodo	CC	S _x [cm]	S _y [cm]	S _z [cm]	θ _x [rad]	θ _y [rad]	θ _z [rad]
00314	001	0,0000	0,0000	-0,1397	1,0604 E-07	8,9965 E-08	0 E+00
	002	0,0000	0,0000	-0,0026	1,9222 E-09	1,6265 E-09	0 E+00
	003	0,0000	0,0000	-0,1205	7,6478 E-05	-1,5093 E-04	-6,1102 E-27
	004	0,0000	0,0000	-0,0032	2,4027 E-09	2,0331 E-09	0 E+00
00315	001	0,0000	0,0000	-0,1397	1,0633 E-07	7,9408 E-08	0 E+00
	002	0,0000	0,0000	-0,0026	1,9257 E-09	1,4324 E-09	0 E+00
	003	0,0000	0,0000	-0,1083	7,6022 E-05	-1,5592 E-04	2,2422 E-26
	004	0,0000	0,0000	-0,0032	2,4071 E-09	1,7905 E-09	0 E+00
00316	001	0,0000	0,0000	-0,1397	1,0661 E-07	6,9038 E-08	0 E+00
	002	0,0000	0,0000	-0,0026	1,9288 E-09	1,2424 E-09	0 E+00
	003	0,0000	0,0000	-0,0957	7,4877 E-05	-1,6188 E-04	7,9094 E-26
	004	0,0000	0,0000	-0,0032	2,411 E-09	1,553 E-09	0 E+00
00317	001	0,0000	0,0000	-0,1397	1,0684 E-07	5,885 E-08	0 E+00
	002	0,0000	0,0000	-0,0026	1,9311 E-09	1,0567 E-09	0 E+00
	003	0,0000	0,0000	-0,0825	7,2819 E-05	-1,686 E-04	-1,2554 E-24
	004	0,0000	0,0000	-0,0032	2,4139 E-09	1,3209 E-09	0 E+00
00318	001	0,0000	0,0000	-0,1397	1,0704 E-07	4,8784 E-08	0 E+00
	002	0,0000	0,0000	-0,0026	1,9328 E-09	8,7405 E-10	0 E+00
	003	0,0000	0,0000	-0,0688	6,9634 E-05	-1,7577 E-04	-5,9992 E-25
	004	0,0000	0,0000	-0,0032	2,416 E-09	1,0926 E-09	0 E+00
00319	001	0,0000	0,0000	-0,1397	1,0723 E-07	3,8828 E-08	0 E+00
	002	0,0000	0,0000	-0,0026	1,9344 E-09	6,943 E-10	0 E+00
	003	0,0000	0,0000	-0,0545	6,5153 E-05	-1,8291 E-04	4,7899 E-23
	004	0,0000	0,0000	-0,0032	2,418 E-09	8,6787 E-10	0 E+00
00320	001	0,0000	0,0000	-0,1397	1,074 E-07	2,8987 E-08	0 E+00
	002	0,0000	0,0000	-0,0026	1,936 E-09	5,1743 E-10	0 E+00
	003	0,0000	0,0000	-0,0397	5,9308 E-05	-1,8943 E-04	2,6669 E-22
	004	0,0000	0,0000	-0,0032	2,42 E-09	6,4678 E-10	0 E+00
00321	001	0,0000	0,0000	-0,1397	1,0755 E-07	1,926 E-08	0 E+00
	002	0,0000	0,0000	-0,0026	1,9375 E-09	3,4335 E-10	0 E+00
	003	0,0000	0,0000	-0,0244	5,2185 E-05	-1,947 E-04	7,4781 E-22
	004	0,0000	0,0000	-0,0032	2,4219 E-09	4,2919 E-10	0 E+00
00322	001	0,0000	0,0000	-0,1397	1,0765 E-07	9,6323 E-09	0 E+00
	002	0,0000	0,0000	-0,0026	1,9385 E-09	1,716 E-10	0 E+00
	003	0,0000	0,0000	-0,0087	4,4061 E-05	-1,9812 E-04	1,3254 E-21
	004	0,0000	0,0000	-0,0032	2,4231 E-09	2,145 E-10	0 E+00
00323	001	0,0000	0,0000	-0,1397	1,0768 E-07	3,278 E-11	0 E+00
	002	0,0000	0,0000	-0,0026	1,9387 E-09	6,2794 E-13	0 E+00
	003	0,0000	0,0000	0,0071	3,5401 E-05	-1,9927 E-04	1,5941 E-21
	004	0,0000	0,0000	-0,0032	2,4234 E-09	7,8493 E-13	0 E+00
00324	001	0,0000	0,0000	-0,1397	1,0765 E-07	-9,5673 E-09	0 E+00
	002	0,0000	0,0000	-0,0026	1,9385 E-09	-1,7036 E-10	0 E+00
	003	0,0000	0,0000	0,0230	2,6781 E-05	-1,9803 E-04	1,3254 E-21
	004	0,0000	0,0000	-0,0032	2,4231 E-09	-2,1295 E-10	0 E+00
00325	001	0,0000	0,0000	-0,1397	1,0755 E-07	-1,9197 E-08	0 E+00
	002	0,0000	0,0000	-0,0026	1,9375 E-09	-3,4214 E-10	0 E+00
	003	0,0000	0,0000	0,0386	1,8758 E-05	-1,9463 E-04	7,4781 E-22
	004	0,0000	0,0000	-0,0032	2,4219 E-09	-4,2768 E-10	0 E+00
00326	001	0,0000	0,0000	-0,1397	1,074 E-07	-2,8927 E-08	0 E+00
	002	0,0000	0,0000	-0,0026	1,936 E-09	-5,1628 E-10	0 E+00
	003	0,0000	0,0000	0,0539	1,1751 E-05	-1,8957 E-04	2,6669 E-22
	004	0,0000	0,0000	-0,0032	2,42 E-09	-6,4535 E-10	0 E+00
00327	001	0,0000	0,0000	-0,1397	1,0723 E-07	-3,8774 E-08	0 E+00
	002	0,0000	0,0000	-0,0026	1,9344 E-09	-6,9325 E-10	0 E+00
	003	0,0000	0,0000	0,0688	5,9791 E-06	-1,835 E-04	4,7899 E-23
	004	0,0000	0,0000	-0,0032	2,418 E-09	-8,6656 E-10	0 E+00
00328	001	0,0000	0,0000	-0,1397	1,0704 E-07	-4,8735 E-08	0 E+00
	002	0,0000	0,0000	-0,0026	1,9328 E-09	-8,7311 E-10	0 E+00
	003	0,0000	0,0000	0,0832	1,4772 E-06	-1,7704 E-04	-5,9992 E-25
	004	0,0000	0,0000	-0,0032	2,416 E-09	-1,0914 E-09	0 E+00
00329	001	0,0000	0,0000	-0,1397	1,0684 E-07	-5,8807 E-08	0 E+00
	002	0,0000	0,0000	-0,0026	1,9311 E-09	-1,0559 E-09	0 E+00
	003	0,0000	0,0000	0,0970	-1,8565 E-06	-1,7073 E-04	-1,2554 E-24
	004	0,0000	0,0000	-0,0032	2,4139 E-09	-1,3198 E-09	0 E+00
00330	001	0,0000	0,0000	-0,1397	1,0661 E-07	-6,9003 E-08	0 E+00
	002	0,0000	0,0000	-0,0026	1,9288 E-09	-1,2417 E-09	0 E+00
	003	0,0000	0,0000	0,1104	-4,2018 E-06	-1,6499 E-04	7,9094 E-26
	004	0,0000	0,0000	-0,0032	2,411 E-09	-1,5522 E-09	0 E+00
00331	001	0,0000	0,0000	-0,1397	1,0634 E-07	-7,9381 E-08	0 E+00
	002	0,0000	0,0000	-0,0026	1,9258 E-09	-1,4318 E-09	0 E+00



PROGETTO DI UN IMPIANTO EOLICO E DELLE RELATIVE
OPERE DI CONNESSIONE DA REALIZZARE IN AGRO DI
MARSALA (TP) IN LOCALITA' C.DA MESSINELLO DI
POTENZA COMPLESSIVA DI 56,00 MW DENOMINATO
"MARSA-ALLAH"
**RELAZIONE PRELIMINARE DELLE
STRUTTURE TABULATI DI CALCOLO
FONDAZIONE**



11/2021

REV: 0

Pag.39

Nodi - Spostamenti per condizioni di carico non sismiche

Nodo	CC	S _x [cm]	S _y [cm]	S _z [cm]	θ _x [rad]	θ _y [rad]	θ _z [rad]
	003	0,0000	0,0000	0,1233	-5,7677 E-06	-1,6007 E-04	2,2422 E-26
	004	0,0000	0,0000	-0,0032	2,4072 E-09	-1,7898 E-09	0 E+00
00332	001	0,0000	0,0000	-0,1397	1,0605 E-07	-8,9946 E-08	0 E+00
	002	0,0000	0,0000	-0,0026	1,9222 E-09	-1,6261 E-09	0 E+00
	003	0,0000	0,0000	0,1359	-6,7588 E-06	-1,5612 E-04	-6,1102 E-27
	004	0,0000	0,0000	-0,0032	2,4028 E-09	-2,0327 E-09	0 E+00
00333	001	0,0000	0,0000	-0,1397	1,0573 E-07	-1,0069 E-07	0 E+00
	002	0,0000	0,0000	-0,0026	1,918 E-09	-1,8244 E-09	0 E+00
	003	0,0000	0,0000	0,1482	-7,3545 E-06	-1,5315 E-04	8,7445 E-28
	004	0,0000	0,0000	-0,0032	2,3975 E-09	-2,2805 E-09	0 E+00
00334	001	0,0000	0,0000	-0,1397	1,054 E-07	-1,1162 E-07	0 E+00
	002	0,0000	0,0000	-0,0026	1,9134 E-09	-2,0267 E-09	0 E+00
	003	0,0000	0,0000	0,1603	-7,7025 E-06	-1,511 E-04	-9,3124 E-29
	004	0,0000	0,0000	-0,0032	2,3917 E-09	-2,5334 E-09	0 E+00
00335	001	0,0000	0,0000	-0,1397	1,0509 E-07	-1,2262 E-07	0 E+00
	002	0,0000	0,0000	-0,0026	1,9088 E-09	-2,2309 E-09	0 E+00
	003	0,0000	0,0000	0,1723	-7,9182 E-06	-1,4984 E-04	8,205 E-30
	004	0,0000	0,0000	-0,0032	2,386 E-09	-2,7886 E-09	0 E+00
00336	001	0,0000	0,0000	-0,1397	1,0488 E-07	-1,337 E-07	0 E+00
	002	0,0000	0,0000	-0,0026	1,906 E-09	-2,4368 E-09	0 E+00
	003	0,0000	0,0000	0,1842	-8,0908 E-06	-1,4919 E-04	-6,3095 E-31
	004	0,0000	0,0000	-0,0032	2,3825 E-09	-3,046 E-09	0 E+00
00337	001	0,0000	0,0000	-0,1397	1,0424 E-07	-1,4663 E-07	0 E+00
	002	0,0000	0,0000	-0,0026	1,8952 E-09	-2,6774 E-09	0 E+00
	003	0,0000	0,0000	0,1961	-8,2818 E-06	-1,4896 E-04	6,3703 E-32
	004	0,0000	0,0000	-0,0032	2,369 E-09	-3,3468 E-09	0 E+00
00338	001	0,0000	0,0000	-0,1397	9,4704 E-08	1,3883 E-07	0 E+00
	002	0,0000	0,0000	-0,0026	1,719 E-09	2,5313 E-09	0 E+00
	003	0,0000	0,0000	-0,1775	7,4582 E-05	-1,4014 E-04	-1,0633 E-30
	004	0,0000	0,0000	-0,0032	2,1488 E-09	3,1642 E-09	0 E+00
00339	001	0,0000	0,0000	-0,1397	9,5064 E-08	1,2852 E-07	0 E+00
	002	0,0000	0,0000	-0,0026	1,7246 E-09	2,3395 E-09	0 E+00
	003	0,0000	0,0000	-0,1663	7,5455 E-05	-1,4086 E-04	1,6906 E-29
	004	0,0000	0,0000	-0,0032	2,1558 E-09	2,9244 E-09	0 E+00
00340	001	0,0000	0,0000	-0,1397	9,5399 E-08	1,1742 E-07	0 E+00
	002	0,0000	0,0000	-0,0026	1,7295 E-09	2,1332 E-09	0 E+00
	003	0,0000	0,0000	-0,1550	7,6365 E-05	-1,424 E-04	-2,3644 E-28
	004	0,0000	0,0000	-0,0032	2,1619 E-09	2,6664 E-09	0 E+00
00341	001	0,0000	0,0000	-0,1397	9,5721 E-08	1,0642 E-07	0 E+00
	002	0,0000	0,0000	-0,0026	1,734 E-09	1,9291 E-09	0 E+00
	003	0,0000	0,0000	-0,1436	7,7231 E-05	-1,4492 E-04	2,9074 E-27
	004	0,0000	0,0000	-0,0032	2,1675 E-09	2,4114 E-09	0 E+00
00342	001	0,0000	0,0000	-0,1397	9,6028 E-08	9,5578 E-08	0 E+00
	002	0,0000	0,0000	-0,0026	1,7379 E-09	1,7285 E-09	0 E+00
	003	0,0000	0,0000	-0,1319	7,7925 E-05	-1,4857 E-04	-3,0061 E-26
	004	0,0000	0,0000	-0,0032	2,1724 E-09	2,1606 E-09	0 E+00
00343	001	0,0000	0,0000	-0,1397	9,631 E-08	8,491 E-08	0 E+00
	002	0,0000	0,0000	-0,0026	1,7412 E-09	1,5318 E-09	0 E+00
	003	0,0000	0,0000	-0,1199	7,8274 E-05	-1,5345 E-04	2,3982 E-25
	004	0,0000	0,0000	-0,0032	2,1765 E-09	1,9147 E-09	0 E+00
00344	001	0,0000	0,0000	-0,1397	9,6569 E-08	7,4427 E-08	0 E+00
	002	0,0000	0,0000	-0,0026	1,7438 E-09	1,3392 E-09	0 E+00
	003	0,0000	0,0000	-0,1075	7,805 E-05	-1,5956 E-04	-1,1687 E-24
	004	0,0000	0,0000	-0,0032	2,1798 E-09	1,674 E-09	0 E+00
00345	001	0,0000	0,0000	-0,1397	9,6803 E-08	6,4125 E-08	0 E+00
	002	0,0000	0,0000	-0,0026	1,7459 E-09	1,1509 E-09	0 E+00
	003	0,0000	0,0000	-0,0945	7,6983 E-05	-1,6677 E-04	-6,0828 E-25
	004	0,0000	0,0000	-0,0032	2,1824 E-09	1,4386 E-09	0 E+00
00346	001	0,0000	0,0000	-0,1397	9,7013 E-08	5,3978 E-08	0 E+00
	002	0,0000	0,0000	-0,0026	1,7475 E-09	9,6635 E-10	0 E+00
	003	0,0000	0,0000	-0,0809	7,4776 E-05	-1,7483 E-04	4,9039 E-23
	004	0,0000	0,0000	-0,0032	2,1843 E-09	1,2079 E-09	0 E+00
00347	001	0,0000	0,0000	-0,1397	9,7206 E-08	4,3956 E-08	0 E+00
	002	0,0000	0,0000	-0,0026	1,7488 E-09	7,8507 E-10	0 E+00
	003	0,0000	0,0000	-0,0666	7,114 E-05	-1,833 E-04	-7,3279 E-23
	004	0,0000	0,0000	-0,0032	2,1859 E-09	9,8133 E-10	0 E+00
00348	001	0,0000	0,0000	-0,1397	9,7387 E-08	3,4047 E-08	0 E+00
	002	0,0000	0,0000	-0,0026	1,75 E-09	6,0679 E-10	0 E+00
	003	0,0000	0,0000	-0,0517	6,5861 E-05	-1,9156 E-04	-2,0241 E-21
	004	0,0000	0,0000	-0,0032	2,1875 E-09	7,5848 E-10	0 E+00



**PROGETTO DI UN IMPIANTO EOLICO E DELLE RELATIVE
OPERE DI CONNESSIONE DA REALIZZARE IN AGRO DI
MARSALA (TP) IN LOCALITA' C.DA MESSINELLO DI
POTENZA COMPLESSIVA DI 56,00 MW DENOMINATO
"MARSA-ALLAH"
RELAZIONE PRELIMINARE DELLE
STRUTTURE TABULATI DI CALCOLO
FONDAZIONE**



11/2021

REV: 0

Pag.40

Nodi - Spostamenti per condizioni di carico non sismiche

Nodo	CC	S _x [cm]	S _y [cm]	S _z [cm]	θ _x [rad]	θ _y [rad]	θ _z [rad]
00349	001	0,0000	0,0000	-0,1398	9,7548 E-08	2,424 E-08	0 E+00
	002	0,0000	0,0000	-0,0026	1,7513 E-09	4,3125 E-10	0 E+00
	003	0,0000	0,0000	-0,0361	5,8879 E-05	-1,9883 E-04	-8,9611 E-21
	004	0,0000	0,0000	-0,0032	2,1891 E-09	5,3907 E-10	0 E+00
00350	001	0,0000	0,0000	-0,1398	9,7671 E-08	1,4522 E-08	0 E+00
	002	0,0000	0,0000	-0,0026	1,7523 E-09	2,5805 E-10	0 E+00
	003	0,0000	0,0000	-0,0200	5,0371 E-05	-2,0427 E-04	-2,1197 E-20
	004	0,0000	0,0000	-0,0032	2,1904 E-09	3,2256 E-10	0 E+00
00351	001	0,0000	0,0000	-0,1398	9,7734 E-08	4,8579 E-09	0 E+00
	002	0,0000	0,0000	-0,0026	1,7528 E-09	8,6296 E-11	0 E+00
	003	0,0000	0,0000	-0,0036	4,0804 E-05	-2,0714 E-04	-3,1768 E-20
	004	0,0000	0,0000	-0,0032	2,191 E-09	1,0787 E-10	0 E+00
00352	001	0,0000	0,0000	-0,1398	9,7734 E-08	-4,7925 E-09	0 E+00
	002	0,0000	0,0000	-0,0026	1,7528 E-09	-8,5048 E-11	0 E+00
	003	0,0000	0,0000	0,0129	3,0892 E-05	-2,0705 E-04	-3,1768 E-20
	004	0,0000	0,0000	-0,0032	2,191 E-09	-1,0631 E-10	0 E+00
00353	001	0,0000	0,0000	-0,1398	9,7671 E-08	-1,4458 E-08	0 E+00
	002	0,0000	0,0000	-0,0026	1,7523 E-09	-2,5683 E-10	0 E+00
	003	0,0000	0,0000	0,0293	2,1434 E-05	-2,0405 E-04	-2,1197 E-20
	004	0,0000	0,0000	-0,0032	2,1904 E-09	-3,2103 E-10	0 E+00
00354	001	0,0000	0,0000	-0,1398	9,7548 E-08	-2,4178 E-08	0 E+00
	002	0,0000	0,0000	-0,0026	1,7513 E-09	-4,3008 E-10	0 E+00
	003	0,0000	0,0000	0,0453	1,3092 E-05	-1,9871 E-04	-8,9611 E-21
	004	0,0000	0,0000	-0,0032	2,1891 E-09	-5,376 E-10	0 E+00
00355	001	0,0000	0,0000	-0,1397	9,7387 E-08	-3,3989 E-08	0 E+00
	002	0,0000	0,0000	-0,0026	1,75 E-09	-6,0569 E-10	0 E+00
	003	0,0000	0,0000	0,0609	6,2519 E-06	-1,9182 E-04	-2,0241 E-21
	004	0,0000	0,0000	-0,0032	2,1875 E-09	-7,5711 E-10	0 E+00
00356	001	0,0000	0,0000	-0,1397	9,7207 E-08	-4,3903 E-08	0 E+00
	002	0,0000	0,0000	-0,0026	1,7488 E-09	-7,8406 E-10	0 E+00
	003	0,0000	0,0000	0,0759	1,0143 E-06	-1,8423 E-04	-7,3279 E-23
	004	0,0000	0,0000	-0,0032	2,186 E-09	-9,8007 E-10	0 E+00
00357	001	0,0000	0,0000	-0,1397	9,7015 E-08	-5,3931 E-08	0 E+00
	002	0,0000	0,0000	-0,0026	1,7475 E-09	-9,6546 E-10	0 E+00
	003	0,0000	0,0000	0,0902	-2,7355 E-06	-1,7666 E-04	4,9039 E-23
	004	0,0000	0,0000	-0,0032	2,1843 E-09	-1,2068 E-09	0 E+00
00358	001	0,0000	0,0000	-0,1397	9,6807 E-08	-6,4085 E-08	0 E+00
	002	0,0000	0,0000	-0,0026	1,7459 E-09	-1,1501 E-09	0 E+00
	003	0,0000	0,0000	0,1040	-5,236 E-06	-1,6967 E-04	-6,0828 E-25
	004	0,0000	0,0000	-0,0032	2,1824 E-09	-1,4377 E-09	0 E+00
00359	001	0,0000	0,0000	-0,1397	9,6573 E-08	-7,4394 E-08	0 E+00
	002	0,0000	0,0000	-0,0026	1,7439 E-09	-1,3386 E-09	0 E+00
	003	0,0000	0,0000	0,1173	-6,77 E-06	-1,6361 E-04	-1,1687 E-24
	004	0,0000	0,0000	-0,0032	2,1798 E-09	-1,6732 E-09	0 E+00
00360	001	0,0000	0,0000	-0,1397	9,6316 E-08	-8,4885 E-08	0 E+00
	002	0,0000	0,0000	-0,0026	1,7413 E-09	-1,5313 E-09	0 E+00
	003	0,0000	0,0000	0,1301	-7,6125 E-06	-1,5867 E-04	2,3982 E-25
	004	0,0000	0,0000	-0,0032	2,1766 E-09	-1,9141 E-09	0 E+00
00361	001	0,0000	0,0000	-0,1397	9,6036 E-08	-9,5562 E-08	0 E+00
	002	0,0000	0,0000	-0,0026	1,738 E-09	-1,7282 E-09	0 E+00
	003	0,0000	0,0000	0,1426	-8,002 E-06	-1,5488 E-04	-3,0061 E-26
	004	0,0000	0,0000	-0,0032	2,1725 E-09	-2,1602 E-09	0 E+00
00362	001	0,0000	0,0000	-0,1397	9,5731 E-08	-1,0642 E-07	0 E+00
	002	0,0000	0,0000	-0,0026	1,7341 E-09	-1,929 E-09	0 E+00
	003	0,0000	0,0000	0,1548	-8,1291 E-06	-1,5219 E-04	2,9074 E-27
	004	0,0000	0,0000	-0,0032	2,1676 E-09	-2,4112 E-09	0 E+00
00363	001	0,0000	0,0000	-0,1397	9,5412 E-08	-1,1742 E-07	0 E+00
	002	0,0000	0,0000	-0,0026	1,7297 E-09	-2,1332 E-09	0 E+00
	003	0,0000	0,0000	0,1669	-8,1381 E-06	-1,5047 E-04	-2,3644 E-28
	004	0,0000	0,0000	-0,0032	2,1621 E-09	-2,6665 E-09	0 E+00
00364	001	0,0000	0,0000	-0,1397	9,5079 E-08	-1,2853 E-07	0 E+00
	002	0,0000	0,0000	-0,0026	1,7249 E-09	-2,3397 E-09	0 E+00
	003	0,0000	0,0000	0,1788	-8,1326 E-06	-1,4953 E-04	1,6906 E-29
	004	0,0000	0,0000	-0,0032	2,1561 E-09	-2,9246 E-09	0 E+00
00365	001	0,0000	0,0000	-0,1397	9,4713 E-08	-1,3884 E-07	0 E+00
	002	0,0000	0,0000	-0,0026	1,7192 E-09	-2,5316 E-09	0 E+00
	003	0,0000	0,0000	0,1907	-8,1757 E-06	-1,4916 E-04	-1,0638 E-30
	004	0,0000	0,0000	-0,0032	2,149 E-09	-3,1645 E-09	0 E+00
00366	001	0,0000	0,0000	-0,1397	8,4813 E-08	1,4725 E-07	0 E+00
	002	0,0000	0,0000	-0,0026	1,5377 E-09	2,6873 E-09	0 E+00



PROGETTO DI UN IMPIANTO EOLICO E DELLE RELATIVE
OPERE DI CONNESSIONE DA REALIZZARE IN AGRO DI
MARSALA (TP) IN LOCALITA' C.DA MESSINELLO DI
POTENZA COMPLESSIVA DI 56,00 MW DENOMINATO
"MARSA-ALLAH"
**RELAZIONE PRELIMINARE DELLE
STRUTTURE TABULATI DI CALCOLO
FONDAZIONE**



11/2021

REV: 0

Pag.41

Nodi - Spostamenti per condizioni di carico non sismiche

Nodo	CC	S _x [cm]	S _y [cm]	S _z [cm]	θ _x [rad]	θ _y [rad]	θ _z [rad]
	003	0,0000	0,0000	-0,1883	7,3447 E-05	-1,3924 E-04	-1,8088 E-30
	004	0,0000	0,0000	-0,0032	1,9222 E-09	3,3592 E-09	0 E+00
00367	001	0,0000	0,0000	-0,1397	8,5125 E-08	1,3429 E-07	0 E+00
	002	0,0000	0,0000	-0,0026	1,5424 E-09	2,4457 E-09	0 E+00
	003	0,0000	0,0000	-0,1772	7,4536 E-05	-1,3952 E-04	2,6349 E-29
	004	0,0000	0,0000	-0,0032	1,928 E-09	3,0571 E-09	0 E+00
00368	001	0,0000	0,0000	-0,1397	8,5547 E-08	1,232 E-07	0 E+00
	002	0,0000	0,0000	-0,0026	1,549 E-09	2,2393 E-09	0 E+00
	003	0,0000	0,0000	-0,1660	7,5762 E-05	-1,4055 E-04	-4,3515 E-28
	004	0,0000	0,0000	-0,0032	1,9362 E-09	2,7991 E-09	0 E+00
00369	001	0,0000	0,0000	-0,1397	8,5889 E-08	1,1219 E-07	0 E+00
	002	0,0000	0,0000	-0,0026	1,5538 E-09	2,0346 E-09	0 E+00
	003	0,0000	0,0000	-0,1547	7,7076 E-05	-1,4256 E-04	6,5417 E-27
	004	0,0000	0,0000	-0,0032	1,9422 E-09	2,5433 E-09	0 E+00
00370	001	0,0000	0,0000	-0,1397	8,6193 E-08	1,0124 E-07	0 E+00
	002	0,0000	0,0000	-0,0026	1,5577 E-09	1,8316 E-09	0 E+00
	003	0,0000	0,0000	-0,1433	7,8379 E-05	-1,4574 E-04	-8,7213 E-26
	004	0,0000	0,0000	-0,0032	1,9471 E-09	2,2895 E-09	0 E+00
00371	001	0,0000	0,0000	-0,1397	8,6465 E-08	9,0459 E-08	0 E+00
	002	0,0000	0,0000	-0,0026	1,5607 E-09	1,6322 E-09	0 E+00
	003	0,0000	0,0000	-0,1315	7,9515 E-05	-1,5027 E-04	9,9124 E-25
	004	0,0000	0,0000	-0,0032	1,9508 E-09	2,0403 E-09	0 E+00
00372	001	0,0000	0,0000	-0,1397	8,6713 E-08	7,9863 E-08	0 E+00
	002	0,0000	0,0000	-0,0026	1,563 E-09	1,437 E-09	0 E+00
	003	0,0000	0,0000	-0,1193	8,0266 E-05	-1,5625 E-04	-8,9395 E-24
	004	0,0000	0,0000	-0,0032	1,9538 E-09	1,7963 E-09	0 E+00
00373	001	0,0000	0,0000	-0,1397	8,6943 E-08	6,9455 E-08	0 E+00
	002	0,0000	0,0000	-0,0026	1,5648 E-09	1,2461 E-09	0 E+00
	003	0,0000	0,0000	-0,1066	8,0337 E-05	-1,6368 E-04	5,3901 E-23
	004	0,0000	0,0000	-0,0032	1,956 E-09	1,5577 E-09	0 E+00
00374	001	0,0000	0,0000	-0,1397	8,7157 E-08	5,9217 E-08	0 E+00
	002	0,0000	0,0000	-0,0026	1,5662 E-09	1,0594 E-09	0 E+00
	003	0,0000	0,0000	-0,0932	7,9371 E-05	-1,7241 E-04	-7,8876 E-23
	004	0,0000	0,0000	-0,0032	1,9577 E-09	1,3242 E-09	0 E+00
00375	001	0,0000	0,0000	-0,1398	8,7358 E-08	4,9123 E-08	0 E+00
	002	0,0000	0,0000	-0,0026	1,5672 E-09	8,7634 E-10	0 E+00
	003	0,0000	0,0000	-0,0791	7,6966 E-05	-1,8209 E-04	-1,7179 E-21
	004	0,0000	0,0000	-0,0032	1,9591 E-09	1,0954 E-09	0 E+00
00376	001	0,0000	0,0000	-0,1398	8,7548 E-08	3,9148 E-08	0 E+00
	002	0,0000	0,0000	-0,0026	1,5682 E-09	6,9656 E-10	0 E+00
	003	0,0000	0,0000	-0,0642	7,2735 E-05	-1,9215 E-04	6,5108 E-21
	004	0,0000	0,0000	-0,0032	1,9603 E-09	8,7069 E-10	0 E+00
00377	001	0,0000	0,0000	-0,1398	8,7723 E-08	2,9273 E-08	0 E+00
	002	0,0000	0,0000	-0,0026	1,5692 E-09	5,1966 E-10	0 E+00
	003	0,0000	0,0000	-0,0485	6,6403 E-05	-2,0171 E-04	7,9888 E-20
	004	0,0000	0,0000	-0,0033	1,9615 E-09	6,4958 E-10	0 E+00
00378	001	0,0000	0,0000	-0,1398	8,7867 E-08	1,9479 E-08	0 E+00
	002	0,0000	0,0000	-0,0026	1,5701 E-09	3,4519 E-10	0 E+00
	003	0,0000	0,0000	-0,0321	5,7937 E-05	-2,0973 E-04	2,8568 E-19
	004	0,0000	0,0000	-0,0033	1,9626 E-09	4,3148 E-10	0 E+00
00379	001	0,0000	0,0000	-0,1398	8,7962 E-08	9,7429 E-09	0 E+00
	002	0,0000	0,0000	-0,0026	1,5707 E-09	1,7247 E-10	0 E+00
	003	0,0000	0,0000	-0,0151	4,7686 E-05	-2,1507 E-04	5,647 E-19
	004	0,0000	0,0000	-0,0033	1,9633 E-09	2,1559 E-10	0 E+00
00380	001	0,0000	0,0000	-0,1398	8,7995 E-08	3,287 E-11	0 E+00
	002	0,0000	0,0000	-0,0026	1,5709 E-09	6,2581 E-13	0 E+00
	003	0,0000	0,0000	0,0021	3,6432 E-05	-2,1685 E-04	7,0165 E-19
	004	0,0000	0,0000	-0,0033	1,9636 E-09	7,8227 E-13	0 E+00
00381	001	0,0000	0,0000	-0,1398	8,7963 E-08	-9,6778 E-09	0 E+00
	002	0,0000	0,0000	-0,0026	1,5707 E-09	-1,7123 E-10	0 E+00
	003	0,0000	0,0000	0,0193	2,526 E-05	-2,1478 E-04	5,647 E-19
	004	0,0000	0,0000	-0,0033	1,9634 E-09	-2,1404 E-10	0 E+00
00382	001	0,0000	0,0000	-0,1398	8,7868 E-08	-1,9416 E-08	0 E+00
	002	0,0000	0,0000	-0,0026	1,5701 E-09	-3,4398 E-10	0 E+00
	003	0,0000	0,0000	0,0362	1,5213 E-05	-2,0935 E-04	2,8568 E-19
	004	0,0000	0,0000	-0,0033	1,9626 E-09	-4,2998 E-10	0 E+00
00383	001	0,0000	0,0000	-0,1398	8,7724 E-08	-2,9213 E-08	0 E+00
	002	0,0000	0,0000	-0,0026	1,5692 E-09	-5,1852 E-10	0 E+00
	003	0,0000	0,0000	0,0526	6,9672 E-06	-2,016 E-04	7,9888 E-20
	004	0,0000	0,0000	-0,0033	1,9615 E-09	-6,4814 E-10	0 E+00



PROGETTO DI UN IMPIANTO EOLICO E DELLE RELATIVE
OPERE DI CONNESSIONE DA REALIZZARE IN AGRO DI
MARSALA (TP) IN LOCALITA' C.DA MESSINELLO DI
POTENZA COMPLESSIVA DI 56,00 MW DENOMINATO
"MARSA-ALLAH"
**RELAZIONE PRELIMINARE DELLE
STRUTTURE TABULATI DI CALCOLO
FONDAZIONE**



11/2021

REV: 0

Pag.42

Nodi - Spostamenti per condizioni di carico non sismiche

Nodo	CC	S _x [cm]	S _y [cm]	S _z [cm]	θ _x [rad]	θ _y [rad]	θ _z [rad]
00384	001	0,0000	0,0000	-0,1398	8,755 E-08	-3,9092 E-08	0 E+00
	002	0,0000	0,0000	-0,0026	1,5683 E-09	-6,9549 E-10	0 E+00
	003	0,0000	0,0000	0,0683	7,534 E-07	-1,9267 E-04	6,5108 E-21
	004	0,0000	0,0000	-0,0032	1,9603 E-09	-8,6936 E-10	0 E+00
00385	001	0,0000	0,0000	-0,1398	8,7361 E-08	-4,9072 E-08	0 E+00
	002	0,0000	0,0000	-0,0026	1,5673 E-09	-8,7537 E-10	0 E+00
	003	0,0000	0,0000	0,0833	-3,5469 E-06	-1,8357 E-04	-1,7179 E-21
	004	0,0000	0,0000	-0,0032	1,9591 E-09	-1,0942 E-09	0 E+00
00386	001	0,0000	0,0000	-0,1397	8,7161 E-08	-5,9173 E-08	0 E+00
	002	0,0000	0,0000	-0,0026	1,5662 E-09	-1,0585 E-09	0 E+00
	003	0,0000	0,0000	0,0976	-6,2504 E-06	-1,7507 E-04	-7,8876 E-23
	004	0,0000	0,0000	-0,0032	1,9578 E-09	-1,3232 E-09	0 E+00
00387	001	0,0000	0,0000	-0,1397	8,6949 E-08	-6,9417 E-08	0 E+00
	002	0,0000	0,0000	-0,0026	1,5649 E-09	-1,2454 E-09	0 E+00
	003	0,0000	0,0000	0,1112	-7,7431 E-06	-1,6763 E-04	5,3901 E-23
	004	0,0000	0,0000	-0,0032	1,9561 E-09	-1,5568 E-09	0 E+00
00388	001	0,0000	0,0000	-0,1397	8,672 E-08	-7,9833 E-08	0 E+00
	002	0,0000	0,0000	-0,0026	1,5631 E-09	-1,4364 E-09	0 E+00
	003	0,0000	0,0000	0,1243	-8,3961 E-06	-1,6152 E-04	-8,9395 E-24
	004	0,0000	0,0000	-0,0032	1,9539 E-09	-1,7956 E-09	0 E+00
00389	001	0,0000	0,0000	-0,1397	8,6474 E-08	-9,0437 E-08	0 E+00
	002	0,0000	0,0000	-0,0026	1,5608 E-09	-1,6318 E-09	0 E+00
	003	0,0000	0,0000	0,1370	-8,5239 E-06	-1,5678 E-04	9,9124 E-25
	004	0,0000	0,0000	-0,0032	1,951 E-09	-2,0397 E-09	0 E+00
00390	001	0,0000	0,0000	-0,1397	8,6203 E-08	-1,0123 E-07	0 E+00
	002	0,0000	0,0000	-0,0026	1,5578 E-09	-1,8313 E-09	0 E+00
	003	0,0000	0,0000	0,1493	-8,3707 E-06	-1,5336 E-04	-8,7213 E-26
	004	0,0000	0,0000	-0,0032	1,9473 E-09	-2,2892 E-09	0 E+00
00391	001	0,0000	0,0000	-0,1397	8,5901 E-08	-1,1218 E-07	0 E+00
	002	0,0000	0,0000	-0,0026	1,554 E-09	-2,0345 E-09	0 E+00
	003	0,0000	0,0000	0,1614	-8,1145 E-06	-1,5111 E-04	6,5417 E-27
	004	0,0000	0,0000	-0,0032	1,9425 E-09	-2,5432 E-09	0 E+00
00392	001	0,0000	0,0000	-0,1397	8,5561 E-08	-1,232 E-07	0 E+00
	002	0,0000	0,0000	-0,0026	1,5492 E-09	-2,2393 E-09	0 E+00
	003	0,0000	0,0000	0,1734	-7,8765 E-06	-1,4982 E-04	-4,3515 E-28
	004	0,0000	0,0000	-0,0032	1,9365 E-09	-2,7992 E-09	0 E+00
00393	001	0,0000	0,0000	-0,1397	8,5153 E-08	-1,343 E-07	0 E+00
	002	0,0000	0,0000	-0,0026	1,5429 E-09	-2,4459 E-09	0 E+00
	003	0,0000	0,0000	0,1853	-7,7363 E-06	-1,4928 E-04	2,6348 E-29
	004	0,0000	0,0000	-0,0032	1,9286 E-09	-3,0574 E-09	0 E+00
00394	001	0,0000	0,0000	-0,1397	8,478 E-08	-1,4726 E-07	0 E+00
	002	0,0000	0,0000	-0,0026	1,5371 E-09	-2,6876 E-09	0 E+00
	003	0,0000	0,0000	0,1972	-7,7278 E-06	-1,4922 E-04	-1,8336 E-30
	004	0,0000	0,0000	-0,0032	1,9214 E-09	-3,3595 E-09	0 E+00
00395	001	0,0000	0,0000	-0,1397	7,5375 E-08	1,3963 E-07	0 E+00
	002	0,0000	0,0000	-0,0026	1,3642 E-09	2,5443 E-09	0 E+00
	003	0,0000	0,0000	-0,1879	7,2726 E-05	-1,3823 E-04	3,0607 E-29
	004	0,0000	0,0000	-0,0032	1,7053 E-09	3,1804 E-09	0 E+00
00396	001	0,0000	0,0000	-0,1397	7,5815 E-08	1,2922 E-07	0 E+00
	002	0,0000	0,0000	-0,0026	1,3712 E-09	2,3502 E-09	0 E+00
	003	0,0000	0,0000	-0,1768	7,418 E-05	-1,387 E-04	-6,0287 E-28
	004	0,0000	0,0000	-0,0032	1,7139 E-09	2,9377 E-09	0 E+00
00397	001	0,0000	0,0000	-0,1397	7,6208 E-08	1,1802 E-07	0 E+00
	002	0,0000	0,0000	-0,0026	1,377 E-09	2,1417 E-09	0 E+00
	003	0,0000	0,0000	-0,1657	7,5829 E-05	-1,4008 E-04	1,0681 E-26
	004	0,0000	0,0000	-0,0032	1,7212 E-09	2,6771 E-09	0 E+00
00398	001	0,0000	0,0000	-0,1397	7,6529 E-08	1,0696 E-07	0 E+00
	002	0,0000	0,0000	-0,0026	1,3812 E-09	1,9359 E-09	0 E+00
	003	0,0000	0,0000	-0,1545	7,7625 E-05	-1,4261 E-04	-1,73 E-25
	004	0,0000	0,0000	-0,0032	1,7265 E-09	2,4199 E-09	0 E+00
00399	001	0,0000	0,0000	-0,1397	7,6795 E-08	9,6057 E-08	0 E+00
	002	0,0000	0,0000	-0,0026	1,3841 E-09	1,7338 E-09	0 E+00
	003	0,0000	0,0000	-0,1430	7,9455 E-05	-1,4654 E-04	2,5048 E-24
	004	0,0000	0,0000	-0,0032	1,7302 E-09	2,1673 E-09	0 E+00
00400	001	0,0000	0,0000	-0,1397	7,7031 E-08	8,5346 E-08	0 E+00
	002	0,0000	0,0000	-0,0026	1,3862 E-09	1,5359 E-09	0 E+00
	003	0,0000	0,0000	-0,1311	8,1134 E-05	-1,5208 E-04	-3,1296 E-23
	004	0,0000	0,0000	-0,0032	1,7327 E-09	1,9198 E-09	0 E+00
00401	001	0,0000	0,0000	-0,1397	7,7251 E-08	7,4832 E-08	0 E+00
	002	0,0000	0,0000	-0,0026	1,3877 E-09	1,3424 E-09	0 E+00



**PROGETTO DI UN IMPIANTO EOLICO E DELLE RELATIVE
OPERE DI CONNESSIONE DA REALIZZARE IN AGRO DI
MARSALA (TP) IN LOCALITA' C.DA MESSINELLO DI
POTENZA COMPLESSIVA DI 56,00 MW DENOMINATO
"MARSA-ALLAH"
RELAZIONE PRELIMINARE DELLE
STRUTTURE TABULATI DI CALCOLO
FONDAZIONE**



11/2021

REV: 0

Pag.43

Nodi - Spostamenti per condizioni di carico non sismiche

Nodo	CC	S _x [cm]	S _y [cm]	S _z [cm]	θ _x [rad]	θ _y [rad]	θ _z [rad]
	003	0,0000	0,0000	-0,1187	8,2389 E-05	-1,5936 E-04	3,1736 E-22
	004	0,0000	0,0000	-0,0032	1,7346 E-09	1,678 E-09	0 E+00
00402	001	0,0000	0,0000	-0,1398	7,7462 E-08	6,4502 E-08	0 E+00
	002	0,0000	0,0000	-0,0026	1,3888 E-09	1,1533 E-09	0 E+00
	003	0,0000	0,0000	-0,1057	8,2844 E-05	-1,6838 E-04	-2,2857 E-21
	004	0,0000	0,0000	-0,0032	1,736 E-09	1,4416 E-09	0 E+00
00403	001	0,0000	0,0000	-0,1398	7,7667 E-08	5,4331 E-08	0 E+00
	002	0,0000	0,0000	-0,0026	1,3897 E-09	9,6825 E-10	0 E+00
	003	0,0000	0,0000	-0,0918	8,2019 E-05	-1,7896 E-04	6,9705 E-21
	004	0,0000	0,0000	-0,0032	1,7371 E-09	1,2103 E-09	0 E+00
00404	001	0,0000	0,0000	-0,1398	7,7867 E-08	4,4292 E-08	0 E+00
	002	0,0000	0,0000	-0,0026	1,3904 E-09	7,8682 E-10	0 E+00
	003	0,0000	0,0000	-0,0771	7,9366 E-05	-1,9065 E-04	5,2098 E-20
	004	0,0000	0,0000	-0,0033	1,738 E-09	9,8352 E-10	0 E+00
00405	001	0,0000	0,0000	-0,1398	7,8057 E-08	3,4356 E-08	0 E+00
	002	0,0000	0,0000	-0,0026	1,3912 E-09	6,0852 E-10	0 E+00
	003	0,0000	0,0000	-0,0615	7,4353 E-05	-2,0264 E-04	-3,7961 E-19
	004	0,0000	0,0000	-0,0033	1,739 E-09	7,6065 E-10	0 E+00
00406	001	0,0000	0,0000	-0,1398	7,8225 E-08	2,4497 E-08	0 E+00
	002	0,0000	0,0000	-0,0026	1,3919 E-09	4,3283 E-10	0 E+00
	003	0,0000	0,0000	-0,0449	6,6619 E-05	-2,1373 E-04	-2,9654 E-18
	004	0,0000	0,0000	-0,0033	1,7398 E-09	5,4103 E-10	0 E+00
00407	001	0,0000	0,0000	-0,1398	7,8352 E-08	1,4692 E-08	0 E+00
	002	0,0000	0,0000	-0,0026	1,3924 E-09	2,5913 E-10	0 E+00
	003	0,0000	0,0000	-0,0275	5,6206 E-05	-2,2241 E-04	-8,5922 E-18
	004	0,0000	0,0000	-0,0033	1,7405 E-09	3,2391 E-10	0 E+00
00408	001	0,0000	0,0000	-0,1398	7,8421 E-08	4,9165 E-09	0 E+00
	002	0,0000	0,0000	-0,0026	1,3927 E-09	8,6659 E-11	0 E+00
	003	0,0000	0,0000	-0,0095	4,3777 E-05	-2,2712 E-04	-1,3964 E-17
	004	0,0000	0,0000	-0,0033	1,7409 E-09	1,0832 E-10	0 E+00
00409	001	0,0000	0,0000	-0,1398	7,8421 E-08	-4,8504 E-09	0 E+00
	002	0,0000	0,0000	-0,0026	1,3928 E-09	-8,5405 E-11	0 E+00
	003	0,0000	0,0000	0,0086	3,066 E-05	-2,2687 E-04	-1,3964 E-17
	004	0,0000	0,0000	-0,0033	1,7409 E-09	-1,0676 E-10	0 E+00
00410	001	0,0000	0,0000	-0,1398	7,8353 E-08	-1,4627 E-08	0 E+00
	002	0,0000	0,0000	-0,0026	1,3924 E-09	-2,579 E-10	0 E+00
	003	0,0000	0,0000	0,0265	1,8447 E-05	-2,2182 E-04	-8,5922 E-18
	004	0,0000	0,0000	-0,0033	1,7406 E-09	-3,2237 E-10	0 E+00
00411	001	0,0000	0,0000	-0,1398	7,8227 E-08	-2,4435 E-08	0 E+00
	002	0,0000	0,0000	-0,0026	1,3919 E-09	-4,3164 E-10	0 E+00
	003	0,0000	0,0000	0,0438	8,3372 E-06	-2,1322 E-04	-2,9654 E-18
	004	0,0000	0,0000	-0,0033	1,7399 E-09	-5,3955 E-10	0 E+00
00412	001	0,0000	0,0000	-0,1398	7,806 E-08	-3,4297 E-08	0 E+00
	002	0,0000	0,0000	-0,0026	1,3912 E-09	-6,074 E-10	0 E+00
	003	0,0000	0,0000	0,0604	8,2108 E-07	-2,0269 E-04	-3,7961 E-19
	004	0,0000	0,0000	-0,0033	1,739 E-09	-7,5925 E-10	0 E+00
00413	001	0,0000	0,0000	-0,1398	7,7871 E-08	-4,4238 E-08	0 E+00
	002	0,0000	0,0000	-0,0026	1,3905 E-09	-7,8579 E-10	0 E+00
	003	0,0000	0,0000	0,0761	-4,2009 E-06	-1,917 E-04	5,2098 E-20
	004	0,0000	0,0000	-0,0033	1,7381 E-09	-9,8223 E-10	0 E+00
00414	001	0,0000	0,0000	-0,1398	7,7672 E-08	-5,4283 E-08	0 E+00
	002	0,0000	0,0000	-0,0026	1,3897 E-09	-9,6733 E-10	0 E+00
	003	0,0000	0,0000	0,0910	-7,1582 E-06	-1,8133 E-04	6,9705 E-21
	004	0,0000	0,0000	-0,0032	1,7372 E-09	-1,2092 E-09	0 E+00
00415	001	0,0000	0,0000	-0,1398	7,7468 E-08	-6,4459 E-08	0 E+00
	002	0,0000	0,0000	-0,0026	1,3889 E-09	-1,1525 E-09	0 E+00
	003	0,0000	0,0000	0,1050	-8,5878 E-06	-1,7223 E-04	-2,2857 E-21
	004	0,0000	0,0000	-0,0032	1,7361 E-09	-1,4406 E-09	0 E+00
00416	001	0,0000	0,0000	-0,1397	7,7258 E-08	-7,4796 E-08	0 E+00
	002	0,0000	0,0000	-0,0026	1,3878 E-09	-1,3417 E-09	0 E+00
	003	0,0000	0,0000	0,1184	-8,9966 E-06	-1,6471 E-04	3,1736 E-22
	004	0,0000	0,0000	-0,0032	1,7348 E-09	-1,6771 E-09	0 E+00
00417	001	0,0000	0,0000	-0,1397	7,704 E-08	-8,5318 E-08	0 E+00
	002	0,0000	0,0000	-0,0026	1,3863 E-09	-1,5353 E-09	0 E+00
	003	0,0000	0,0000	0,1313	-8,7997 E-06	-1,5886 E-04	-3,1296 E-23
	004	0,0000	0,0000	-0,0032	1,7329 E-09	-1,9192 E-09	0 E+00
00418	001	0,0000	0,0000	-0,1397	7,6806 E-08	-9,6037 E-08	0 E+00
	002	0,0000	0,0000	-0,0026	1,3843 E-09	-1,7334 E-09	0 E+00
	003	0,0000	0,0000	0,1438	-8,3067 E-06	-1,5459 E-04	2,5048 E-24
	004	0,0000	0,0000	-0,0032	1,7304 E-09	-2,1668 E-09	0 E+00



**PROGETTO DI UN IMPIANTO EOLICO E DELLE RELATIVE
OPERE DI CONNESSIONE DA REALIZZARE IN AGRO DI
MARSALA (TP) IN LOCALITA' C.DA MESSINELLO DI
POTENZA COMPLESSIVA DI 56,00 MW DENOMINATO
"MARSA-ALLAH"
RELAZIONE PRELIMINARE DELLE
STRUTTURE TABULATI DI CALCOLO
FONDAZIONE**



11/2021

REV: 0

Pag.44

Nodi - Spostamenti per condizioni di carico non sismiche

Nodo	CC	S _x [cm]	S _y [cm]	S _z [cm]	θ _x [rad]	θ _y [rad]	θ _z [rad]
00419	001	0,0000	0,0000	-0,1397	7,6542 E-08	-1,0695 E-07	0 E+00
	002	0,0000	0,0000	-0,0026	1,3814 E-09	-1,9357 E-09	0 E+00
	003	0,0000	0,0000	0,1560	-7,7329 E-06	-1,5173 E-04	-1,73 E-25
	004	0,0000	0,0000	-0,0032	1,7268 E-09	-2,4196 E-09	0 E+00
00420	001	0,0000	0,0000	-0,1397	7,6224 E-08	-1,1802 E-07	0 E+00
	002	0,0000	0,0000	-0,0026	1,3772 E-09	-2,1416 E-09	0 E+00
	003	0,0000	0,0000	0,1680	-7,2186 E-06	-1,5005 E-04	1,0681 E-26
	004	0,0000	0,0000	-0,0032	1,7215 E-09	-2,677 E-09	0 E+00
00421	001	0,0000	0,0000	-0,1397	7,5832 E-08	-1,2922 E-07	0 E+00
	002	0,0000	0,0000	-0,0026	1,3714 E-09	-2,3502 E-09	0 E+00
	003	0,0000	0,0000	0,1799	-6,8478 E-06	-1,4928 E-04	-6,0287 E-28
	004	0,0000	0,0000	-0,0032	1,7143 E-09	-2,9378 E-09	0 E+00
00422	001	0,0000	0,0000	-0,1397	7,5383 E-08	-1,3964 E-07	0 E+00
	002	0,0000	0,0000	-0,0026	1,3643 E-09	-2,5445 E-09	0 E+00
	003	0,0000	0,0000	0,1918	-6,6525 E-06	-1,4916 E-04	3,0688 E-29
	004	0,0000	0,0000	-0,0032	1,7054 E-09	-3,1807 E-09	0 E+00
00423	001	0,0000	0,0000	-0,1397	6,5997 E-08	1,4834 E-07	0 E+00
	002	0,0000	0,0000	-0,0026	1,1934 E-09	2,7058 E-09	0 E+00
	003	0,0000	0,0000	-0,1983	6,9983 E-05	-1,3707 E-04	3,3644 E-29
	004	0,0000	0,0000	-0,0032	1,4917 E-09	3,3822 E-09	0 E+00
00424	001	0,0000	0,0000	-0,1397	6,6072 E-08	1,3519 E-07	0 E+00
	002	0,0000	0,0000	-0,0026	1,1936 E-09	2,4603 E-09	0 E+00
	003	0,0000	0,0000	-0,1874	7,1557 E-05	-1,3698 E-04	-6,3972 E-28
	004	0,0000	0,0000	-0,0032	1,492 E-09	3,0754 E-09	0 E+00
00425	001	0,0000	0,0000	-0,1397	6,6679 E-08	1,239 E-07	0 E+00
	002	0,0000	0,0000	-0,0026	1,2035 E-09	2,2497 E-09	0 E+00
	003	0,0000	0,0000	-0,1765	7,3405 E-05	-1,3765 E-04	1,3043 E-26
	004	0,0000	0,0000	-0,0032	1,5044 E-09	2,8121 E-09	0 E+00
00426	001	0,0000	0,0000	-0,1397	6,7022 E-08	1,1274 E-07	0 E+00
	002	0,0000	0,0000	-0,0026	1,2083 E-09	2,0419 E-09	0 E+00
	003	0,0000	0,0000	-0,1655	7,5534 E-05	-1,3939 E-04	-2,4832 E-25
	004	0,0000	0,0000	-0,0032	1,5103 E-09	2,5524 E-09	0 E+00
00427	001	0,0000	0,0000	-0,1397	6,7288 E-08	1,0171 E-07	0 E+00
	002	0,0000	0,0000	-0,0026	1,2113 E-09	1,8367 E-09	0 E+00
	003	0,0000	0,0000	-0,1543	7,7885 E-05	-1,4251 E-04	4,347 E-24
	004	0,0000	0,0000	-0,0032	1,5141 E-09	2,2959 E-09	0 E+00
00428	001	0,0000	0,0000	-0,1397	6,7509 E-08	9,0873 E-08	0 E+00
	002	0,0000	0,0000	-0,0026	1,2131 E-09	1,6358 E-09	0 E+00
	003	0,0000	0,0000	-0,1427	8,0337 E-05	-1,4729 E-04	-6,8536 E-23
	004	0,0000	0,0000	-0,0032	1,5164 E-09	2,0448 E-09	0 E+00
00429	001	0,0000	0,0000	-0,1397	6,7713 E-08	8,025 E-08	0 E+00
	002	0,0000	0,0000	-0,0026	1,2144 E-09	1,4397 E-09	0 E+00
	003	0,0000	0,0000	-0,1307	8,2676 E-05	-1,5399 E-04	9,429 E-22
	004	0,0000	0,0000	-0,0032	1,518 E-09	1,7996 E-09	0 E+00
00430	001	0,0000	0,0000	-0,1398	6,7914 E-08	6,9826 E-08	0 E+00
	002	0,0000	0,0000	-0,0026	1,2152 E-09	1,2481 E-09	0 E+00
	003	0,0000	0,0000	-0,1181	8,4569 E-05	-1,6279 E-04	-1,073 E-20
	004	0,0000	0,0000	-0,0032	1,519 E-09	1,5601 E-09	0 E+00
00431	001	0,0000	0,0000	-0,1398	6,8117 E-08	5,9579 E-08	0 E+00
	002	0,0000	0,0000	-0,0026	1,2159 E-09	1,0609 E-09	0 E+00
	003	0,0000	0,0000	-0,1048	8,5533 E-05	-1,7374 E-04	9,0625 E-20
	004	0,0000	0,0000	-0,0033	1,5198 E-09	1,3262 E-09	0 E+00
00432	001	0,0000	0,0000	-0,1398	6,8323 E-08	4,9476 E-08	0 E+00
	002	0,0000	0,0000	-0,0026	1,2164 E-09	8,7767 E-10	0 E+00
	003	0,0000	0,0000	-0,0904	8,4925 E-05	-1,8661 E-04	-4,0675 E-19
	004	0,0000	0,0000	-0,0033	1,5205 E-09	1,0971 E-09	0 E+00
00433	001	0,0000	0,0000	-0,1398	6,8528 E-08	3,9484 E-08	0 E+00
	002	0,0000	0,0000	-0,0026	1,2169 E-09	6,9786 E-10	0 E+00
	003	0,0000	0,0000	-0,0750	8,1975 E-05	-2,0083 E-04	-1,2053 E-18
	004	0,0000	0,0000	-0,0033	1,5212 E-09	8,7232 E-10	0 E+00
00434	001	0,0000	0,0000	-0,1398	6,8719 E-08	2,9571 E-08	0 E+00
	002	0,0000	0,0000	-0,0026	1,2175 E-09	5,2092 E-10	0 E+00
	003	0,0000	0,0000	-0,0584	7,5924 E-05	-2,1524 E-04	1,864 E-17
	004	0,0000	0,0000	-0,0033	1,5218 E-09	6,5114 E-10	0 E+00
00435	001	0,0000	0,0000	-0,1398	6,888 E-08	1,9706 E-08	0 E+00
	002	0,0000	0,0000	-0,0026	1,2179 E-09	3,4621 E-10	0 E+00
	003	0,0000	0,0000	-0,0407	6,6291 E-05	-2,281 E-04	1,0363 E-16
	004	0,0000	0,0000	-0,0033	1,5224 E-09	4,3276 E-10	0 E+00
00436	001	0,0000	0,0000	-0,1398	6,8989 E-08	9,8657 E-09	0 E+00
	002	0,0000	0,0000	-0,0026	1,2183 E-09	1,7304 E-10	0 E+00



**PROGETTO DI UN IMPIANTO EOLICO E DELLE RELATIVE
OPERE DI CONNESSIONE DA REALIZZARE IN AGRO DI
MARSALA (TP) IN LOCALITA' C.DA MESSINELLO DI
POTENZA COMPLESSIVA DI 56,00 MW DENOMINATO
"MARSA-ALLAH"
RELAZIONE PRELIMINARE DELLE
STRUTTURE TABULATI DI CALCOLO
FONDAZIONE**



11/2021

REV: 0

Pag.45

Nodi - Spostamenti per condizioni di carico non sismiche

Nodo	CC	S _x [cm]	S _y [cm]	S _z [cm]	Θ _x [rad]	Θ _y [rad]	Θ _z [rad]
00437	003	0,0000	0,0000	-0,0222	5,3284 E-05	-2,3713 E-04	2,415 E-16
	004	0,0000	0,0000	-0,0033	1,5229 E-09	2,163 E-10	0 E+00
	001	0,0000	0,0000	-0,1398	6,9028 E-08	3,3449 E-11	0 E+00
	002	0,0000	0,0000	-0,0026	1,2184 E-09	6,3312 E-13	0 E+00
00438	003	0,0000	0,0000	-0,0031	3,8191 E-05	-2,4019 E-04	3,1442 E-16
	004	0,0000	0,0000	-0,0033	1,523 E-09	7,914 E-13	0 E+00
	001	0,0000	0,0000	-0,1398	6,899 E-08	-9,7994 E-09	0 E+00
	002	0,0000	0,0000	-0,0026	1,2183 E-09	-1,7178 E-10	0 E+00
00439	003	0,0000	0,0000	0,0159	2,3265 E-05	-2,3644 E-04	2,415 E-16
	004	0,0000	0,0000	-0,0033	1,5229 E-09	-2,1473 E-10	0 E+00
	001	0,0000	0,0000	-0,1398	6,8882 E-08	-1,9642 E-08	0 E+00
	002	0,0000	0,0000	-0,0026	1,218 E-09	-3,4499 E-10	0 E+00
00440	003	0,0000	0,0000	0,0344	1,0643 E-05	-2,2717 E-04	1,0363 E-16
	004	0,0000	0,0000	-0,0033	1,5225 E-09	-4,3124 E-10	0 E+00
	001	0,0000	0,0000	-0,1398	6,8722 E-08	-2,9509 E-08	0 E+00
	002	0,0000	0,0000	-0,0026	1,2175 E-09	-5,1975 E-10	0 E+00
00441	003	0,0000	0,0000	0,0520	1,3563 E-06	-2,1474 E-04	1,864 E-17
	004	0,0000	0,0000	-0,0033	1,5219 E-09	-6,4969 E-10	0 E+00
	001	0,0000	0,0000	-0,1398	6,8531 E-08	-3,9427 E-08	0 E+00
	002	0,0000	0,0000	-0,0026	1,217 E-09	-6,9676 E-10	0 E+00
00442	003	0,0000	0,0000	0,0686	-4,6158 E-06	-2,0137 E-04	-1,2053 E-18
	004	0,0000	0,0000	-0,0033	1,5212 E-09	-8,7096 E-10	0 E+00
	001	0,0000	0,0000	-0,1398	6,8328 E-08	-4,9423 E-08	0 E+00
	002	0,0000	0,0000	-0,0026	1,2165 E-09	-8,7667 E-10	0 E+00
00443	003	0,0000	0,0000	0,0841	-7,8753 E-06	-1,8865 E-04	-4,0675 E-19
	004	0,0000	0,0000	-0,0033	1,5206 E-09	-1,0958 E-09	0 E+00
	001	0,0000	0,0000	-0,1398	6,8124 E-08	-5,9532 E-08	0 E+00
	002	0,0000	0,0000	-0,0026	1,216 E-09	-1,06 E-09	0 E+00
00444	003	0,0000	0,0000	0,0987	-9,1942 E-06	-1,7749 E-04	9,0625 E-20
	004	0,0000	0,0000	-0,0033	1,52 E-09	-1,325 E-09	0 E+00
	001	0,0000	0,0000	-0,1398	6,7923 E-08	-6,9786 E-08	0 E+00
	002	0,0000	0,0000	-0,0026	1,2154 E-09	-1,2473 E-09	0 E+00
00445	003	0,0000	0,0000	0,1124	-9,2796 E-06	-1,6829 E-04	-1,073 E-20
	004	0,0000	0,0000	-0,0032	1,5192 E-09	-1,5592 E-09	0 E+00
	001	0,0000	0,0000	-0,1397	6,7724 E-08	-8,0216 E-08	0 E+00
	002	0,0000	0,0000	-0,0026	1,2145 E-09	-1,439 E-09	0 E+00
00446	003	0,0000	0,0000	0,1256	-8,6827 E-06	-1,6114 E-04	9,429 E-22
	004	0,0000	0,0000	-0,0032	1,5182 E-09	-1,7988 E-09	0 E+00
	001	0,0000	0,0000	-0,1397	6,7522 E-08	-9,0847 E-08	0 E+00
	002	0,0000	0,0000	-0,0026	1,2134 E-09	-1,6354 E-09	0 E+00
00447	003	0,0000	0,0000	0,1382	-7,7914 E-06	-1,559 E-04	-6,8536 E-23
	004	0,0000	0,0000	-0,0032	1,5167 E-09	-2,0442 E-09	0 E+00
	001	0,0000	0,0000	-0,1397	6,7303 E-08	-1,0169 E-07	0 E+00
	002	0,0000	0,0000	-0,0026	1,2115 E-09	-1,8364 E-09	0 E+00
00448	003	0,0000	0,0000	0,1504	-6,8585 E-06	-1,5235 E-04	4,347 E-24
	004	0,0000	0,0000	-0,0032	1,5144 E-09	-2,2955 E-09	0 E+00
	001	0,0000	0,0000	-0,1397	6,7041 E-08	-1,1273 E-07	0 E+00
	002	0,0000	0,0000	-0,0026	1,2086 E-09	-2,0417 E-09	0 E+00
00449	003	0,0000	0,0000	0,1625	-6,0382 E-06	-1,5021 E-04	-2,4832 E-25
	004	0,0000	0,0000	-0,0032	1,5107 E-09	-2,5521 E-09	0 E+00
	001	0,0000	0,0000	-0,1397	6,6699 E-08	-1,239 E-07	0 E+00
	002	0,0000	0,0000	-0,0026	1,2038 E-09	-2,2497 E-09	0 E+00
00450	003	0,0000	0,0000	0,1744	-5,4154 E-06	-1,4918 E-04	1,3043 E-26
	004	0,0000	0,0000	-0,0032	1,5048 E-09	-2,8121 E-09	0 E+00
	001	0,0000	0,0000	-0,1397	6,6105 E-08	-1,3519 E-07	0 E+00
	002	0,0000	0,0000	-0,0026	1,1942 E-09	-2,4604 E-09	0 E+00
00451	003	0,0000	0,0000	0,1863	-5,0307 E-06	-1,4896 E-04	-6,3968 E-28
	004	0,0000	0,0000	-0,0032	1,4927 E-09	-3,0755 E-09	0 E+00
	001	0,0000	0,0000	-0,1397	6,5969 E-08	-1,4835 E-07	0 E+00
	002	0,0000	0,0000	-0,0026	1,1928 E-09	-2,7059 E-09	0 E+00
00452	003	0,0000	0,0000	0,1981	-4,8751 E-06	-1,4922 E-04	3,3815 E-29
	004	0,0000	0,0000	-0,0032	1,491 E-09	-3,3824 E-09	0 E+00
	001	0,0000	0,0000	-0,1397	5,675 E-08	1,4084 E-07	0 E+00
	002	0,0000	0,0000	-0,0026	1,0243 E-09	2,5648 E-09	0 E+00
00453	003	0,0000	0,0000	-0,1978	6,7875 E-05	-1,3549 E-04	-4,9483 E-28
	004	0,0000	0,0000	-0,0032	1,2804 E-09	3,206 E-09	0 E+00
	001	0,0000	0,0000	-0,1397	5,7268 E-08	1,3009 E-07	0 E+00
	002	0,0000	0,0000	-0,0026	1,0327 E-09	2,3639 E-09	0 E+00
00453	003	0,0000	0,0000	-0,1870	6,9797 E-05	-1,3546 E-04	1,2029 E-26
	004	0,0000	0,0000	-0,0032	1,2909 E-09	2,9548 E-09	0 E+00



**PROGETTO DI UN IMPIANTO EOLICO E DELLE RELATIVE
OPERE DI CONNESSIONE DA REALIZZARE IN AGRO DI
MARSALA (TP) IN LOCALITA' C.DA MESSINELLO DI
POTENZA COMPLESSIVA DI 56,00 MW DENOMINATO
"MARSA-ALLAH"
RELAZIONE PRELIMINARE DELLE
STRUTTURE TABULATI DI CALCOLO
FONDAZIONE**



11/2021

REV: 0

Pag.46

Nodi - Spostamenti per condizioni di carico non sismiche

Nodo	CC	S _x [cm]	S _y [cm]	S _z [cm]	θ _x [rad]	θ _y [rad]	θ _z [rad]
00454	001	0,0000	0,0000	-0,1397	5,766 E-08	1,1863 E-07	0 E+00
	002	0,0000	0,0000	-0,0026	1,0385 E-09	2,1501 E-09	0 E+00
	003	0,0000	0,0000	-0,1761	7,2075 E-05	-1,3634 E-04	-2,6382 E-25
	004	0,0000	0,0000	-0,0032	1,2982 E-09	2,6877 E-09	0 E+00
00455	001	0,0000	0,0000	-0,1397	5,7931 E-08	1,0742 E-07	0 E+00
	002	0,0000	0,0000	-0,0026	1,0418 E-09	1,9411 E-09	0 E+00
	003	0,0000	0,0000	-0,1652	7,4722 E-05	-1,3848 E-04	5,4203 E-24
	004	0,0000	0,0000	-0,0032	1,3023 E-09	2,4264 E-09	0 E+00
00456	001	0,0000	0,0000	-0,1397	5,8132 E-08	9,6443 E-08	0 E+00
	002	0,0000	0,0000	-0,0026	1,0435 E-09	1,7371 E-09	0 E+00
	003	0,0000	0,0000	-0,1540	7,7689 E-05	-1,4223 E-04	-1,0296 E-22
	004	0,0000	0,0000	-0,0032	1,3043 E-09	2,1713 E-09	0 E+00
00457	001	0,0000	0,0000	-0,1397	5,8316 E-08	8,5705 E-08	0 E+00
	002	0,0000	0,0000	-0,0026	1,0445 E-09	1,538 E-09	0 E+00
	003	0,0000	0,0000	-0,1425	8,0855 E-05	-1,4794 E-04	1,7744 E-21
	004	0,0000	0,0000	-0,0032	1,3056 E-09	1,9225 E-09	0 E+00
00458	001	0,0000	0,0000	-0,1398	5,85 E-08	7,5185 E-08	0 E+00
	002	0,0000	0,0000	-0,0026	1,0451 E-09	1,3439 E-09	0 E+00
	003	0,0000	0,0000	-0,1304	8,3988 E-05	-1,5596 E-04	-2,6965 E-20
	004	0,0000	0,0000	-0,0032	1,3064 E-09	1,6799 E-09	0 E+00
00459	001	0,0000	0,0000	-0,1398	5,8693 E-08	6,4859 E-08	0 E+00
	002	0,0000	0,0000	-0,0026	1,0455 E-09	1,1544 E-09	0 E+00
	003	0,0000	0,0000	-0,1176	8,6694 E-05	-1,6657 E-04	3,4467 E-19
	004	0,0000	0,0000	-0,0033	1,3069 E-09	1,4431 E-09	0 E+00
00460	001	0,0000	0,0000	-0,1398	5,8897 E-08	5,4694 E-08	0 E+00
	002	0,0000	0,0000	-0,0026	1,0459 E-09	9,6921 E-10	0 E+00
	003	0,0000	0,0000	-0,1038	8,836 E-05	-1,7986 E-04	-3,3833 E-18
	004	0,0000	0,0000	-0,0033	1,3073 E-09	1,2115 E-09	0 E+00
00461	001	0,0000	0,0000	-0,1398	5,9109 E-08	4,4652 E-08	0 E+00
	002	0,0000	0,0000	-0,0026	1,0462 E-09	7,8775 E-10	0 E+00
	003	0,0000	0,0000	-0,0889	8,8107 E-05	-1,9562 E-04	2,0026 E-17
	004	0,0000	0,0000	-0,0033	1,3078 E-09	9,8468 E-10	0 E+00
00462	001	0,0000	0,0000	-0,1398	5,932 E-08	3,4695 E-08	0 E+00
	002	0,0000	0,0000	-0,0026	1,0466 E-09	6,0946 E-10	0 E+00
	003	0,0000	0,0000	-0,0726	8,4822 E-05	-2,1309 E-04	7,5658 E-18
	004	0,0000	0,0000	-0,0033	1,3082 E-09	7,6183 E-10	0 E+00
00463	001	0,0000	0,0000	-0,1398	5,9515 E-08	2,4784 E-08	0 E+00
	002	0,0000	0,0000	-0,0026	1,0469 E-09	4,337 E-10	0 E+00
	003	0,0000	0,0000	-0,0549	7,7368 E-05	-2,3059 E-04	-8,2259 E-16
	004	0,0000	0,0000	-0,0033	1,3087 E-09	5,4213 E-10	0 E+00
00464	001	0,0000	0,0000	-0,1398	5,9669 E-08	1,4887 E-08	0 E+00
	002	0,0000	0,0000	-0,0026	1,0473 E-09	2,5975 E-10	0 E+00
	003	0,0000	0,0000	-0,0359	6,5078 E-05	-2,4542 E-04	-3,3965 E-15
	004	0,0000	0,0000	-0,0033	1,3091 E-09	3,2469 E-10	0 E+00
00465	001	0,0000	0,0000	-0,1398	5,9755 E-08	4,9859 E-09	0 E+00
	002	0,0000	0,0000	-0,0026	1,0475 E-09	8,6886 E-11	0 E+00
	003	0,0000	0,0000	-0,0160	4,8552 E-05	-2,5404 E-04	-6,2459 E-15
	004	0,0000	0,0000	-0,0033	1,3093 E-09	1,0861 E-10	0 E+00
00466	001	0,0000	0,0000	-0,1398	5,9756 E-08	-4,9183 E-09	0 E+00
	002	0,0000	0,0000	-0,0026	1,0475 E-09	-8,561 E-11	0 E+00
	003	0,0000	0,0000	0,0043	3,0406 E-05	-2,5348 E-04	-6,2459 E-15
	004	0,0000	0,0000	-0,0033	1,3093 E-09	-1,0701 E-10	0 E+00
00467	001	0,0000	0,0000	-0,1398	5,9671 E-08	-1,482 E-08	0 E+00
	002	0,0000	0,0000	-0,0026	1,0473 E-09	-2,585 E-10	0 E+00
	003	0,0000	0,0000	0,0242	1,4311 E-05	-2,4412 E-04	-3,3965 E-15
	004	0,0000	0,0000	-0,0033	1,3091 E-09	-3,2312 E-10	0 E+00
00468	001	0,0000	0,0000	-0,1398	5,9518 E-08	-2,472 E-08	0 E+00
	002	0,0000	0,0000	-0,0026	1,047 E-09	-4,3249 E-10	0 E+00
	003	0,0000	0,0000	0,0431	2,535 E-06	-2,2945 E-04	-8,2259 E-16
	004	0,0000	0,0000	-0,0033	1,3087 E-09	-5,4062 E-10	0 E+00
00469	001	0,0000	0,0000	-0,1398	5,9324 E-08	-3,4635 E-08	0 E+00
	002	0,0000	0,0000	-0,0026	1,0466 E-09	-6,0831 E-10	0 E+00
	003	0,0000	0,0000	0,0607	-4,7117 E-06	-2,1301 E-04	7,5658 E-18
	004	0,0000	0,0000	-0,0033	1,3083 E-09	-7,6039 E-10	0 E+00
00470	001	0,0000	0,0000	-0,1398	5,9114 E-08	-4,4596 E-08	0 E+00
	002	0,0000	0,0000	-0,0026	1,0463 E-09	-7,8668 E-10	0 E+00
	003	0,0000	0,0000	0,0770	-8,3101 E-06	-1,9726 E-04	2,0026 E-17
	004	0,0000	0,0000	-0,0033	1,3079 E-09	-9,8335 E-10	0 E+00
00471	001	0,0000	0,0000	-0,1398	5,8903 E-08	-5,4642 E-08	0 E+00
	002	0,0000	0,0000	-0,0026	1,046 E-09	-9,6824 E-10	0 E+00



PROGETTO DI UN IMPIANTO EOLICO E DELLE RELATIVE
OPERE DI CONNESSIONE DA REALIZZARE IN AGRO DI
MARSALA (TP) IN LOCALITA' C.DA MESSINELLO DI
POTENZA COMPLESSIVA DI 56,00 MW DENOMINATO
"MARSA-ALLAH"
**RELAZIONE PRELIMINARE DELLE
STRUTTURE TABULATI DI CALCOLO
FONDAZIONE**



11/2021

REV: 0

Pag.47

Nodi - Spostamenti per condizioni di carico non sismiche

Nodo	CC	S _x [cm]	S _y [cm]	S _z [cm]	θ _x [rad]	θ _y [rad]	θ _z [rad]
	003	0,0000	0,0000	0,0922	-9,4228 E-06	-1,8353 E-04	-3,3833 E-18
	004	0,0000	0,0000	-0,0033	1,3075 E-09	-1,2103 E-09	0 E+00
00472	001	0,0000	0,0000	-0,1398	5,8701 E-08	-6,4813 E-08	0 E+00
	002	0,0000	0,0000	-0,0026	1,0457 E-09	-1,1536 E-09	0 E+00
	003	0,0000	0,0000	0,1063	-9,0664 E-06	-1,7231 E-04	3,4467 E-19
	004	0,0000	0,0000	-0,0033	1,3071 E-09	-1,442 E-09	0 E+00
00473	001	0,0000	0,0000	-0,1398	5,8511 E-08	-7,5146 E-08	0 E+00
	002	0,0000	0,0000	-0,0026	1,0453 E-09	-1,3432 E-09	0 E+00
	003	0,0000	0,0000	0,1197	-7,9788 E-06	-1,6363 E-04	-2,6965 E-20
	004	0,0000	0,0000	-0,0032	1,3066 E-09	-1,679 E-09	0 E+00
00474	001	0,0000	0,0000	-0,1397	5,8329 E-08	-8,5673 E-08	0 E+00
	002	0,0000	0,0000	-0,0026	1,0447 E-09	-1,5374 E-09	0 E+00
	003	0,0000	0,0000	0,1324	-6,6368 E-06	-1,5729 E-04	1,7744 E-21
	004	0,0000	0,0000	-0,0032	1,3058 E-09	-1,9218 E-09	0 E+00
00475	001	0,0000	0,0000	-0,1397	5,8149 E-08	-9,6419 E-08	0 E+00
	002	0,0000	0,0000	-0,0026	1,0438 E-09	-1,7366 E-09	0 E+00
	003	0,0000	0,0000	0,1448	-5,3234 E-06	-1,5296 E-04	-1,0296 E-22
	004	0,0000	0,0000	-0,0032	1,3047 E-09	-2,1707 E-09	0 E+00
00476	001	0,0000	0,0000	-0,1397	5,7952 E-08	-1,074 E-07	0 E+00
	002	0,0000	0,0000	-0,0026	1,0422 E-09	-1,9408 E-09	0 E+00
	003	0,0000	0,0000	0,1569	-4,1944 E-06	-1,5031 E-04	5,4203 E-24
	004	0,0000	0,0000	-0,0032	1,3027 E-09	-2,426 E-09	0 E+00
00477	001	0,0000	0,0000	-0,1397	5,7686 E-08	-1,1863 E-07	0 E+00
	002	0,0000	0,0000	-0,0026	1,039 E-09	-2,15 E-09	0 E+00
	003	0,0000	0,0000	0,1688	-3,3266 E-06	-1,4897 E-04	-2,6382 E-25
	004	0,0000	0,0000	-0,0032	1,2987 E-09	-2,6875 E-09	0 E+00
00478	001	0,0000	0,0000	-0,1397	5,7296 E-08	-1,3009 E-07	0 E+00
	002	0,0000	0,0000	-0,0026	1,0332 E-09	-2,3639 E-09	0 E+00
	003	0,0000	0,0000	0,1806	-2,7474 E-06	-1,4862 E-04	1,2029 E-26
	004	0,0000	0,0000	-0,0032	1,2915 E-09	-2,9549 E-09	0 E+00
00479	001	0,0000	0,0000	-0,1397	5,6769 E-08	-1,4085 E-07	0 E+00
	002	0,0000	0,0000	-0,0026	1,0246 E-09	-2,565 E-09	0 E+00
	003	0,0000	0,0000	0,1925	-2,4412 E-06	-1,4891 E-04	-4,9683 E-28
	004	0,0000	0,0000	-0,0032	1,2808 E-09	-3,2062 E-09	0 E+00
00480	001	0,0000	0,0000	-0,1397	4,7825 E-08	1,5015 E-07	0 E+00
	002	0,0000	0,0000	-0,0026	8,6271 E-10	2,7376 E-09	0 E+00
	003	0,0000	0,0000	-0,2077	6,3198 E-05	-1,3426 E-04	-3,4633 E-28
	004	0,0000	0,0000	-0,0032	1,0784 E-09	3,422 E-09	0 E+00
00481	001	0,0000	0,0000	-0,1397	4,7792 E-08	1,3636 E-07	0 E+00
	002	0,0000	0,0000	-0,0026	8,6105 E-10	2,4801 E-09	0 E+00
	003	0,0000	0,0000	-0,1971	6,5073 E-05	-1,3364 E-04	8,3367 E-27
	004	0,0000	0,0000	-0,0032	1,0763 E-09	3,1001 E-09	0 E+00
00482	001	0,0000	0,0000	-0,1397	4,8468 E-08	1,2459 E-07	0 E+00
	002	0,0000	0,0000	-0,0026	8,7237 E-10	2,2601 E-09	0 E+00
	003	0,0000	0,0000	-0,1864	6,7323 E-05	-1,3367 E-04	-2,0785 E-25
	004	0,0000	0,0000	-0,0032	1,0905 E-09	2,8251 E-09	0 E+00
00483	001	0,0000	0,0000	-0,1397	4,8704 E-08	1,132 E-07	0 E+00
	002	0,0000	0,0000	-0,0026	8,7523 E-10	2,0472 E-09	0 E+00
	003	0,0000	0,0000	-0,1757	7,0025 E-05	-1,3477 E-04	4,9231 E-24
	004	0,0000	0,0000	-0,0032	1,094 E-09	2,559 E-09	0 E+00
00484	001	0,0000	0,0000	-0,1397	4,888 E-08	1,0206 E-07	0 E+00
	002	0,0000	0,0000	-0,0026	8,7669 E-10	1,8396 E-09	0 E+00
	003	0,0000	0,0000	-0,1649	7,3195 E-05	-1,3731 E-04	-1,0972 E-22
	004	0,0000	0,0000	-0,0032	1,0959 E-09	2,2995 E-09	0 E+00
00485	001	0,0000	0,0000	-0,1397	4,9039 E-08	9,1196 E-08	0 E+00
	002	0,0000	0,0000	-0,0026	8,7748 E-10	1,6376 E-09	0 E+00
	003	0,0000	0,0000	-0,1538	7,6809 E-05	-1,4173 E-04	2,2734 E-21
	004	0,0000	0,0000	-0,0032	1,0968 E-09	2,047 E-09	0 E+00
00486	001	0,0000	0,0000	-0,1398	4,9203 E-08	8,0574 E-08	0 E+00
	002	0,0000	0,0000	-0,0026	8,7798 E-10	1,4408 E-09	0 E+00
	003	0,0000	0,0000	-0,1423	8,0763 E-05	-1,4847 E-04	-4,3052 E-20
	004	0,0000	0,0000	-0,0032	1,0975 E-09	1,801 E-09	0 E+00
00487	001	0,0000	0,0000	-0,1398	4,938 E-08	7,0166 E-08	0 E+00
	002	0,0000	0,0000	-0,0026	8,783 E-10	1,2489 E-09	0 E+00
	003	0,0000	0,0000	-0,1301	8,4833 E-05	-1,5797 E-04	7,2625 E-19
	004	0,0000	0,0000	-0,0033	1,0979 E-09	1,5612 E-09	0 E+00
00488	001	0,0000	0,0000	-0,1398	4,9572 E-08	5,9936 E-08	0 E+00
	002	0,0000	0,0000	-0,0026	8,7851 E-10	1,0616 E-09	0 E+00
	003	0,0000	0,0000	-0,1170	8,8583 E-05	-1,7066 E-04	-1,0464 E-17
	004	0,0000	0,0000	-0,0033	1,0981 E-09	1,3269 E-09	0 E+00



**PROGETTO DI UN IMPIANTO EOLICO E DELLE RELATIVE
 OPERE DI CONNESSIONE DA REALIZZARE IN AGRO DI
 MARSALA (TP) IN LOCALITA' C.DA MESSINELLO DI
 POTENZA COMPLESSIVA DI 56,00 MW DENOMINATO
 "MARSA-ALLAH"
**RELAZIONE PRELIMINARE DELLE
 STRUTTURE TABULATI DI CALCOLO
 FONDAZIONE****



11/2021

REV: 0

Pag.48

Nodi - Spostamenti per condizioni di carico non sismiche

Nodo	CC	S _x [cm]	S _y [cm]	S _z [cm]	Θ _x [rad]	Θ _y [rad]	Θ _z [rad]
00489	001	0,0000	0,0000	-0,1398	4,9779 E-08	4,9848 E-08	0 E+00
	002	0,0000	0,0000	-0,0026	8,7868 E-10	8,7826 E-10	0 E+00
	003	0,0000	0,0000	-0,1028	9,1246 E-05	-1,8682 E-04	1,1911 E-16
	004	0,0000	0,0000	-0,0033	1,0983 E-09	1,0978 E-09	0 E+00
00490	001	0,0000	0,0000	-0,1398	4,9999 E-08	3,9858 E-08	0 E+00
	002	0,0000	0,0000	-0,0026	8,7886 E-10	6,9849 E-10	0 E+00
	003	0,0000	0,0000	-0,0872	9,1606 E-05	-2,0629 E-04	-8,8748 E-16
	004	0,0000	0,0000	-0,0033	1,0986 E-09	8,7311 E-10	0 E+00
00491	001	0,0000	0,0000	-0,1398	5,022 E-08	2,9917 E-08	0 E+00
	002	0,0000	0,0000	-0,0026	8,7909 E-10	5,2159 E-10	0 E+00
	003	0,0000	0,0000	-0,0699	8,7983 E-05	-2,2805 E-04	1,4091 E-15
	004	0,0000	0,0000	-0,0033	1,0989 E-09	6,5199 E-10	0 E+00
00492	001	0,0000	0,0000	-0,1398	5,0419 E-08	1,9981 E-08	0 E+00
	002	0,0000	0,0000	-0,0026	8,7936 E-10	3,4681 E-10	0 E+00
	003	0,0000	0,0000	-0,0508	7,8559 E-05	-2,4962 E-04	3,3417 E-14
	004	0,0000	0,0000	-0,0033	1,0992 E-09	4,3352 E-10	0 E+00
00493	001	0,0000	0,0000	-0,1398	5,0561 E-08	1,0019 E-08	0 E+00
	002	0,0000	0,0000	-0,0026	8,7957 E-10	1,7338 E-10	0 E+00
	003	0,0000	0,0000	-0,0302	6,2362 E-05	-2,6653 E-04	1,0339 E-13
	004	0,0000	0,0000	-0,0033	1,0995 E-09	2,1672 E-10	0 E+00
00494	001	0,0000	0,0000	-0,1398	5,0613 E-08	3,4331 E-11	0 E+00
	002	0,0000	0,0000	-0,0026	8,7965 E-10	6,4638 E-13	0 E+00
	003	0,0000	0,0000	-0,0087	4,1049 E-05	-2,728 E-04	1,448 E-13
	004	0,0000	0,0000	-0,0033	1,0996 E-09	8,0798 E-13	0 E+00
00495	001	0,0000	0,0000	-0,1398	5,0562 E-08	-9,9514 E-09	0 E+00
	002	0,0000	0,0000	-0,0026	8,7959 E-10	-1,721 E-10	0 E+00
	003	0,0000	0,0000	0,0129	2,0098 E-05	-2,6503 E-04	1,0339 E-13
	004	0,0000	0,0000	-0,0033	1,0995 E-09	-2,1512 E-10	0 E+00
00496	001	0,0000	0,0000	-0,1398	5,0421 E-08	-1,9915 E-08	0 E+00
	002	0,0000	0,0000	-0,0026	8,794 E-10	-3,4557 E-10	0 E+00
	003	0,0000	0,0000	0,0333	4,6202 E-06	-2,4775 E-04	3,3417 E-14
	004	0,0000	0,0000	-0,0033	1,0992 E-09	-4,3196 E-10	0 E+00
00497	001	0,0000	0,0000	-0,1398	5,0223 E-08	-2,9853 E-08	0 E+00
	002	0,0000	0,0000	-0,0026	8,7914 E-10	-5,204 E-10	0 E+00
	003	0,0000	0,0000	0,0522	-4,4015 E-06	-2,272 E-04	1,4091 E-15
	004	0,0000	0,0000	-0,0033	1,0989 E-09	-6,5049 E-10	0 E+00
00498	001	0,0000	0,0000	-0,1398	5,0004 E-08	-3,9798 E-08	0 E+00
	002	0,0000	0,0000	-0,0026	8,7893 E-10	-6,9736 E-10	0 E+00
	003	0,0000	0,0000	0,0695	-8,342 E-06	-2,0744 E-04	-8,8748 E-16
	004	0,0000	0,0000	-0,0033	1,0987 E-09	-8,717 E-10	0 E+00
00499	001	0,0000	0,0000	-0,1398	4,9785 E-08	-4,9793 E-08	0 E+00
	002	0,0000	0,0000	-0,0026	8,7877 E-10	-8,7722 E-10	0 E+00
	003	0,0000	0,0000	0,0854	-9,0666 E-06	-1,9044 E-04	1,1911 E-16
	004	0,0000	0,0000	-0,0033	1,0985 E-09	-1,0965 E-09	0 E+00
00500	001	0,0000	0,0000	-0,1398	4,9579 E-08	-5,9886 E-08	0 E+00
	002	0,0000	0,0000	-0,0026	8,7863 E-10	-1,0606 E-09	0 E+00
	003	0,0000	0,0000	0,1000	-8,0919 E-06	-1,7678 E-04	-1,0464 E-17
	004	0,0000	0,0000	-0,0033	1,0983 E-09	-1,3258 E-09	0 E+00
00501	001	0,0000	0,0000	-0,1398	4,9389 E-08	-7,0121 E-08	0 E+00
	002	0,0000	0,0000	-0,0026	8,7846 E-10	-1,2481 E-09	0 E+00
	003	0,0000	0,0000	0,1136	-6,4109 E-06	-1,6637 E-04	7,2625 E-19
	004	0,0000	0,0000	-0,0033	1,0981 E-09	-1,5601 E-09	0 E+00
00502	001	0,0000	0,0000	-0,1398	4,9216 E-08	-8,0536 E-08	0 E+00
	002	0,0000	0,0000	-0,0026	8,7818 E-10	-1,4401 E-09	0 E+00
	003	0,0000	0,0000	0,1265	-4,5881 E-06	-1,588 E-04	-4,3052 E-20
	004	0,0000	0,0000	-0,0032	1,0977 E-09	-1,8001 E-09	0 E+00
00503	001	0,0000	0,0000	-0,1397	4,9055 E-08	-9,1164 E-08	0 E+00
	002	0,0000	0,0000	-0,0026	8,7775 E-10	-1,637 E-09	0 E+00
	003	0,0000	0,0000	0,1390	-2,912 E-06	-1,5362 E-04	2,2734 E-21
	004	0,0000	0,0000	-0,0032	1,0972 E-09	-2,0462 E-09	0 E+00
00504	001	0,0000	0,0000	-0,1397	4,8901 E-08	-1,0204 E-07	0 E+00
	002	0,0000	0,0000	-0,0026	8,7706 E-10	-1,8392 E-09	0 E+00
	003	0,0000	0,0000	0,1511	-1,5154 E-06	-1,504 E-04	-1,0972 E-22
	004	0,0000	0,0000	-0,0032	1,0963 E-09	-2,299 E-09	0 E+00
00505	001	0,0000	0,0000	-0,1397	4,8731 E-08	-1,1318 E-07	0 E+00
	002	0,0000	0,0000	-0,0026	8,7572 E-10	-2,0469 E-09	0 E+00
	003	0,0000	0,0000	0,1630	-4,4883 E-07	-1,4871 E-04	4,9231 E-24
	004	0,0000	0,0000	-0,0032	1,0947 E-09	-2,5586 E-09	0 E+00
00506	001	0,0000	0,0000	-0,1397	4,8502 E-08	-1,2458 E-07	0 E+00
	002	0,0000	0,0000	-0,0026	8,7298 E-10	-2,2599 E-09	0 E+00



**PROGETTO DI UN IMPIANTO EOLICO E DELLE RELATIVE
OPERE DI CONNESSIONE DA REALIZZARE IN AGRO DI
MARSALA (TP) IN LOCALITA' C.DA MESSINELLO DI
POTENZA COMPLESSIVA DI 56,00 MW DENOMINATO
"MARSA-ALLAH"
**RELAZIONE PRELIMINARE DELLE
STRUTTURE TABULATI DI CALCOLO
FONDAZIONE****



11/2021

REV: 0

Pag.49

Nodi - Spostamenti per condizioni di carico non sismiche

Nodo	CC	S _x [cm]	S _y [cm]	S _z [cm]	θ _x [rad]	θ _y [rad]	θ _z [rad]
	003	0,0000	0,0000	0,1748	2,8124 E-07	-1,4819 E-04	-2,0785 E-25
	004	0,0000	0,0000	-0,0032	1,0912 E-09	-2,8249 E-09	0 E+00
00507	001	0,0000	0,0000	-0,1397	4,7843 E-08	-1,3636 E-07	0 E+00
	002	0,0000	0,0000	-0,0026	8,6196 E-10	-2,48 E-09	0 E+00
	003	0,0000	0,0000	0,1866	6,9013 E-07	-1,4845 E-04	8,3363 E-27
	004	0,0000	0,0000	-0,0032	1,0775 E-09	-3,1 E-09	0 E+00
00508	001	0,0000	0,0000	-0,1397	4,782 E-08	-1,5016 E-07	0 E+00
	002	0,0000	0,0000	-0,0026	8,6259 E-10	-2,7377 E-09	0 E+00
	003	0,0000	0,0000	0,1985	8,2896 E-07	-1,4914 E-04	-3,4699 E-28
	004	0,0000	0,0000	-0,0032	1,0782 E-09	-3,4221 E-09	0 E+00
00509	001	0,0000	0,0000	-0,1397	3,9081 E-08	1,4256 E-07	0 E+00
	002	0,0000	0,0000	-0,0026	7,0392 E-10	2,5951 E-09	0 E+00
	003	0,0000	0,0000	-0,2067	5,9346 E-05	-1,3224 E-04	3,9049 E-27
	004	0,0000	0,0000	-0,0032	8,799 E-10	3,2438 E-09	0 E+00
00510	001	0,0000	0,0000	-0,1397	3,9387 E-08	1,3087 E-07	0 E+00
	002	0,0000	0,0000	-0,0026	7,0859 E-10	2,3763 E-09	0 E+00
	003	0,0000	0,0000	-0,1962	6,1442 E-05	-1,3154 E-04	-1,193 E-25
	004	0,0000	0,0000	-0,0032	8,8574 E-10	2,9703 E-09	0 E+00
00511	001	0,0000	0,0000	-0,1397	3,9582 E-08	1,1907 E-07	0 E+00
	002	0,0000	0,0000	-0,0026	7,1098 E-10	2,1556 E-09	0 E+00
	003	0,0000	0,0000	-0,1857	6,3984 E-05	-1,3164 E-04	3,2279 E-24
	004	0,0000	0,0000	-0,0032	8,8873 E-10	2,6945 E-09	0 E+00
00512	001	0,0000	0,0000	-0,1397	3,9723 E-08	1,0772 E-07	0 E+00
	002	0,0000	0,0000	-0,0026	7,1211 E-10	1,9436 E-09	0 E+00
	003	0,0000	0,0000	-0,1752	6,7051 E-05	-1,3295 E-04	-8,3152 E-23
	004	0,0000	0,0000	-0,0032	8,9014 E-10	2,4296 E-09	0 E+00
00513	001	0,0000	0,0000	-0,1397	3,9862 E-08	9,6726 E-08	0 E+00
	002	0,0000	0,0000	-0,0026	7,1288 E-10	1,7385 E-09	0 E+00
	003	0,0000	0,0000	-0,1645	7,0693 E-05	-1,3592 E-04	2,0241 E-21
	004	0,0000	0,0000	-0,0032	8,911 E-10	2,1732 E-09	0 E+00
00514	001	0,0000	0,0000	-0,1398	4,0008 E-08	8,5995 E-08	0 E+00
	002	0,0000	0,0000	-0,0026	7,1343 E-10	1,539 E-09	0 E+00
	003	0,0000	0,0000	-0,1535	7,4922 E-05	-1,4103 E-04	-4,6065 E-20
	004	0,0000	0,0000	-0,0032	8,9178 E-10	1,9237 E-09	0 E+00
00515	001	0,0000	0,0000	-0,1398	4,0165 E-08	7,5495 E-08	0 E+00
	002	0,0000	0,0000	-0,0026	7,1378 E-10	1,3445 E-09	0 E+00
	003	0,0000	0,0000	-0,1420	7,9689 E-05	-1,4883 E-04	9,6537 E-19
	004	0,0000	0,0000	-0,0033	8,9222 E-10	1,6807 E-09	0 E+00
00516	001	0,0000	0,0000	-0,1398	4,0338 E-08	6,5195 E-08	0 E+00
	002	0,0000	0,0000	-0,0026	7,1396 E-10	1,1548 E-09	0 E+00
	003	0,0000	0,0000	-0,1297	8,4822 E-05	-1,5993 E-04	-1,8205 E-17
	004	0,0000	0,0000	-0,0033	8,9245 E-10	1,4435 E-09	0 E+00
00517	001	0,0000	0,0000	-0,1398	4,0528 E-08	5,5057 E-08	0 E+00
	002	0,0000	0,0000	-0,0026	7,1403 E-10	9,6951 E-10	0 E+00
	003	0,0000	0,0000	-0,1164	8,9898 E-05	-1,7501 E-04	2,9763 E-16
	004	0,0000	0,0000	-0,0033	8,9254 E-10	1,2119 E-09	0 E+00
00518	001	0,0000	0,0000	-0,1398	4,0737 E-08	4,5038 E-08	0 E+00
	002	0,0000	0,0000	-0,0026	7,1403 E-10	7,8805 E-10	0 E+00
	003	0,0000	0,0000	-0,1017	9,4017 E-05	-1,9465 E-04	-3,9415 E-15
	004	0,0000	0,0000	-0,0033	8,9254 E-10	9,8506 E-10	0 E+00
00519	001	0,0000	0,0000	-0,1398	4,0963 E-08	3,5083 E-08	0 E+00
	002	0,0000	0,0000	-0,0026	7,1405 E-10	6,0986 E-10	0 E+00
	003	0,0000	0,0000	-0,0853	9,5475 E-05	-2,1895 E-04	3,6268 E-14
	004	0,0000	0,0000	-0,0033	8,9256 E-10	7,6233 E-10	0 E+00
00520	001	0,0000	0,0000	-0,1398	4,1192 E-08	2,5136 E-08	0 E+00
	002	0,0000	0,0000	-0,0026	7,1416 E-10	4,3418 E-10	0 E+00
	003	0,0000	0,0000	-0,0667	9,1603 E-05	-2,4667 E-04	-1,229 E-13
	004	0,0000	0,0000	-0,0033	8,9269 E-10	5,4273 E-10	0 E+00
00521	001	0,0000	0,0000	-0,1398	4,1391 E-08	1,5141 E-08	0 E+00
	002	0,0000	0,0000	-0,0026	7,1433 E-10	2,6013 E-10	0 E+00
	003	0,0000	0,0000	-0,0460	7,9267 E-05	-2,7384 E-04	-1,2587 E-12
	004	0,0000	0,0000	-0,0033	8,9291 E-10	3,2517 E-10	0 E+00
00522	001	0,0000	0,0000	-0,1398	4,1508 E-08	5,0776 E-09	0 E+00
	002	0,0000	0,0000	-0,0026	7,1437 E-10	8,6973 E-11	0 E+00
	003	0,0000	0,0000	-0,0233	5,6852 E-05	-2,9241 E-04	-2,8687 E-12
	004	0,0000	0,0000	-0,0033	8,9297 E-10	1,0872 E-10	0 E+00
00523	001	0,0000	0,0000	-0,1398	4,1509 E-08	-5,0081 E-09	0 E+00
	002	0,0000	0,0000	-0,0026	7,1438 E-10	-8,5668 E-11	0 E+00
	003	0,0000	0,0000	0,0001	2,9567 E-05	-2,9115 E-04	-2,8687 E-12
	004	0,0000	0,0000	-0,0033	8,9298 E-10	-1,0709 E-10	0 E+00



**PROGETTO DI UN IMPIANTO EOLICO E DELLE RELATIVE
OPERE DI CONNESSIONE DA REALIZZARE IN AGRO DI
MARSALA (TP) IN LOCALITA' C.DA MESSINELLO DI
POTENZA COMPLESSIVA DI 56,00 MW DENOMINATO
"MARSA-ALLAH"
RELAZIONE PRELIMINARE DELLE
STRUTTURE TABULATI DI CALCOLO
FONDAZIONE**



11/2021

REV: 0

Pag.50

Nodi - Spostamenti per condizioni di carico non sismiche

Nodo	CC	S _x [cm]	S _y [cm]	S _z [cm]	Θ _x [rad]	Θ _y [rad]	Θ _z [rad]
00524	001	0,0000	0,0000	-0,1398	4,1393 E-08	-1,5073 E-08	0 E+00
	002	0,0000	0,0000	-0,0026	7,1435 E-10	-2,5885 E-10	0 E+00
	003	0,0000	0,0000	0,0226	8,0616 E-06	-2,712 E-04	-1,2587 E-12
	004	0,0000	0,0000	-0,0033	8,9294 E-10	-3,2356 E-10	0 E+00
00525	001	0,0000	0,0000	-0,1398	4,1194 E-08	-2,507 E-08	0 E+00
	002	0,0000	0,0000	-0,0026	7,1419 E-10	-4,3294 E-10	0 E+00
	003	0,0000	0,0000	0,0431	-3,5691 E-06	-2,4485 E-04	-1,229 E-13
	004	0,0000	0,0000	-0,0033	8,9274 E-10	-5,4118 E-10	0 E+00
00526	001	0,0000	0,0000	-0,1398	4,0966 E-08	-3,5021 E-08	0 E+00
	002	0,0000	0,0000	-0,0026	7,141 E-10	-6,0868 E-10	0 E+00
	003	0,0000	0,0000	0,0616	-7,7724 E-06	-2,1953 E-04	3,6268 E-14
	004	0,0000	0,0000	-0,0033	8,9263 E-10	-7,6085 E-10	0 E+00
00527	001	0,0000	0,0000	-0,1398	4,0742 E-08	-4,4979 E-08	0 E+00
	002	0,0000	0,0000	-0,0026	7,141 E-10	-7,8694 E-10	0 E+00
	003	0,0000	0,0000	0,0782	-7,7674 E-06	-1,9831 E-04	-3,9415 E-15
	004	0,0000	0,0000	-0,0033	8,9262 E-10	-9,8368 E-10	0 E+00
00528	001	0,0000	0,0000	-0,1398	4,0534 E-08	-5,5003 E-08	0 E+00
	002	0,0000	0,0000	-0,0026	7,1412 E-10	-9,6849 E-10	0 E+00
	003	0,0000	0,0000	0,0933	-5,9221 E-06	-1,8175 E-04	2,9763 E-16
	004	0,0000	0,0000	-0,0033	8,9265 E-10	-1,2106 E-09	0 E+00
00529	001	0,0000	0,0000	-0,1398	4,0345 E-08	-6,5146 E-08	0 E+00
	002	0,0000	0,0000	-0,0026	7,1408 E-10	-1,1539 E-09	0 E+00
	003	0,0000	0,0000	0,1073	-3,5618 E-06	-1,6937 E-04	-1,8205 E-17
	004	0,0000	0,0000	-0,0033	8,926 E-10	-1,4424 E-09	0 E+00
00530	001	0,0000	0,0000	-0,1398	4,0175 E-08	-7,5451 E-08	0 E+00
	002	0,0000	0,0000	-0,0026	7,1394 E-10	-1,3437 E-09	0 E+00
	003	0,0000	0,0000	0,1204	-1,291 E-06	-1,6048 E-04	9,6537 E-19
	004	0,0000	0,0000	-0,0033	8,9242 E-10	-1,6796 E-09	0 E+00
00531	001	0,0000	0,0000	-0,1398	4,0021 E-08	-8,5956 E-08	0 E+00
	002	0,0000	0,0000	-0,0026	7,1365 E-10	-1,5382 E-09	0 E+00
	003	0,0000	0,0000	0,1329	6,5594 E-07	-1,544 E-04	-4,6065 E-20
	004	0,0000	0,0000	-0,0032	8,9206 E-10	-1,9228 E-09	0 E+00
00532	001	0,0000	0,0000	-0,1397	3,988 E-08	-9,6693 E-08	0 E+00
	002	0,0000	0,0000	-0,0026	7,1319 E-10	-1,7379 E-09	0 E+00
	003	0,0000	0,0000	0,1451	2,2092 E-06	-1,5056 E-04	2,0241 E-21
	004	0,0000	0,0000	-0,0032	8,9149 E-10	-2,1724 E-09	0 E+00
00533	001	0,0000	0,0000	-0,1397	3,9748 E-08	-1,077 E-07	0 E+00
	002	0,0000	0,0000	-0,0026	7,1255 E-10	-1,9431 E-09	0 E+00
	003	0,0000	0,0000	0,1570	3,3666 E-06	-1,4848 E-04	-8,3152 E-23
	004	0,0000	0,0000	-0,0032	8,9069 E-10	-2,4289 E-09	0 E+00
00534	001	0,0000	0,0000	-0,1397	3,9618 E-08	-1,1905 E-07	0 E+00
	002	0,0000	0,0000	-0,0026	7,1163 E-10	-2,1552 E-09	0 E+00
	003	0,0000	0,0000	0,1687	4,1529 E-06	-1,4773 E-04	3,2279 E-24
	004	0,0000	0,0000	-0,0032	8,8953 E-10	-2,694 E-09	0 E+00
00535	001	0,0000	0,0000	-0,1397	3,9437 E-08	-1,3086 E-07	0 E+00
	002	0,0000	0,0000	-0,0026	7,0948 E-10	-2,3761 E-09	0 E+00
	003	0,0000	0,0000	0,1805	4,6052 E-06	-1,4792 E-04	-1,193 E-25
	004	0,0000	0,0000	-0,0032	8,8685 E-10	-2,9701 E-09	0 E+00
00536	001	0,0000	0,0000	-0,1397	3,9133 E-08	-1,4257 E-07	0 E+00
	002	0,0000	0,0000	-0,0026	7,0485 E-10	-2,5951 E-09	0 E+00
	003	0,0000	0,0000	0,1923	4,7745 E-06	-1,4869 E-04	3,9225 E-27
	004	0,0000	0,0000	-0,0032	8,8107 E-10	-3,2439 E-09	0 E+00
00537	001	0,0000	0,0000	-0,1397	3,0209 E-08	1,5343 E-07	0 E+00
	002	0,0000	0,0000	-0,0026	5,4399 E-10	2,797 E-09	0 E+00
	003	0,0000	0,0000	-0,2159	5,2786 E-05	-1,3124 E-04	2,0382 E-27
	004	0,0000	0,0000	-0,0032	6,7999 E-10	3,4963 E-09	0 E+00
00538	001	0,0000	0,0000	-0,1397	3,0361 E-08	1,3734 E-07	0 E+00
	002	0,0000	0,0000	-0,0026	5,4605 E-10	2,4964 E-09	0 E+00
	003	0,0000	0,0000	-0,2055	5,4653 E-05	-1,3 E-04	-4,7641 E-26
	004	0,0000	0,0000	-0,0032	6,8256 E-10	3,1205 E-09	0 E+00
00539	001	0,0000	0,0000	-0,1397	3,05 E-08	1,2494 E-07	0 E+00
	002	0,0000	0,0000	-0,0026	5,4771 E-10	2,2643 E-09	0 E+00
	003	0,0000	0,0000	-0,1952	5,6878 E-05	-1,2925 E-04	1,4727 E-24
	004	0,0000	0,0000	-0,0032	6,8464 E-10	2,8304 E-09	0 E+00
00540	001	0,0000	0,0000	-0,1397	3,0635 E-08	1,1345 E-07	0 E+00
	002	0,0000	0,0000	-0,0026	5,4907 E-10	2,0495 E-09	0 E+00
	003	0,0000	0,0000	-0,1849	5,9601 E-05	-1,2943 E-04	-4,3655 E-23
	004	0,0000	0,0000	-0,0032	6,8634 E-10	2,5618 E-09	0 E+00
00541	001	0,0000	0,0000	-0,1397	3,0767 E-08	1,0231 E-07	0 E+00
	002	0,0000	0,0000	-0,0026	5,5014 E-10	1,8411 E-09	0 E+00



**PROGETTO DI UN IMPIANTO EOLICO E DELLE RELATIVE
OPERE DI CONNESSIONE DA REALIZZARE IN AGRO DI
MARSALA (TP) IN LOCALITA' C.DA MESSINELLO DI
POTENZA COMPLESSIVA DI 56,00 MW DENOMINATO
"MARSA-ALLAH"
**RELAZIONE PRELIMINARE DELLE
STRUTTURE TABULATI DI CALCOLO
FONDAZIONE****



11/2021

REV: 0

Pag.51

Nodi - Spostamenti per condizioni di carico non sismiche

Nodo	CC	S _x [cm]	S _y [cm]	S _z [cm]	θ _x [rad]	θ _y [rad]	θ _z [rad]
	003	0,0000	0,0000	-0,1745	6,2907 E-05	-1,3098 E-04	1,2352 E-21
	004	0,0000	0,0000	-0,0032	6,8768 E-10	2,3014 E-09	0 E+00
00542	001	0,0000	0,0000	-0,1398	3,0902 E-08	9,1453 E-08	0 E+00
	002	0,0000	0,0000	-0,0026	5,5095 E-10	1,6386 E-09	0 E+00
	003	0,0000	0,0000	-0,1640	6,6878 E-05	-1,3439 E-04	-3,3155 E-20
	004	0,0000	0,0000	-0,0032	6,8868 E-10	2,0483 E-09	0 E+00
00543	001	0,0000	0,0000	-0,1398	3,1041 E-08	8,0851 E-08	0 E+00
	002	0,0000	0,0000	-0,0026	5,515 E-10	1,4415 E-09	0 E+00
	003	0,0000	0,0000	-0,1530	7,1584 E-05	-1,4018 E-04	8,3669 E-19
	004	0,0000	0,0000	-0,0033	6,8938 E-10	1,8018 E-09	0 E+00
00544	001	0,0000	0,0000	-0,1398	3,1191 E-08	7,0467 E-08	0 E+00
	002	0,0000	0,0000	-0,0026	5,5182 E-10	1,2493 E-09	0 E+00
	003	0,0000	0,0000	-0,1416	7,7069 E-05	-1,4904 E-04	-1,9592 E-17
	004	0,0000	0,0000	-0,0033	6,8978 E-10	1,5616 E-09	0 E+00
00545	001	0,0000	0,0000	-0,1398	3,1353 E-08	6,0268 E-08	0 E+00
	002	0,0000	0,0000	-0,0026	5,5192 E-10	1,0617 E-09	0 E+00
	003	0,0000	0,0000	-0,1292	8,3289 E-05	-1,6177 E-04	4,1718 E-16
	004	0,0000	0,0000	-0,0033	6,899 E-10	1,3271 E-09	0 E+00
00546	001	0,0000	0,0000	-0,1398	3,1532 E-08	5,0212 E-08	0 E+00
	002	0,0000	0,0000	-0,0026	5,5182 E-10	8,7825 E-10	0 E+00
	003	0,0000	0,0000	-0,1157	8,9969 E-05	-1,7944 E-04	-7,8184 E-15
	004	0,0000	0,0000	-0,0033	6,8977 E-10	1,0978 E-09	0 E+00
00547	001	0,0000	0,0000	-0,1398	3,1732 E-08	4,025 E-08	0 E+00
	002	0,0000	0,0000	-0,0026	5,5158 E-10	6,9849 E-10	0 E+00
	003	0,0000	0,0000	-0,1005	9,6224 E-05	-2,0324 E-04	1,2154 E-13
	004	0,0000	0,0000	-0,0033	6,8948 E-10	8,7311 E-10	0 E+00
00548	001	0,0000	0,0000	-0,1398	3,1954 E-08	3,0317 E-08	0 E+00
	002	0,0000	0,0000	-0,0026	5,5135 E-10	5,2174 E-10	0 E+00
	003	0,0000	0,0000	-0,0831	9,9759 E-05	-2,3398 E-04	-1,3778 E-12
	004	0,0000	0,0000	-0,0033	6,8919 E-10	6,5218 E-10	0 E+00
00549	001	0,0000	0,0000	-0,1398	3,2187 E-08	2,0336 E-08	0 E+00
	002	0,0000	0,0000	-0,0026	5,5127 E-10	3,4711 E-10	0 E+00
	003	0,0000	0,0000	-0,0630	9,5942 E-05	-2,7046 E-04	7,3036 E-12
	004	0,0000	0,0000	-0,0033	6,8909 E-10	4,3389 E-10	0 E+00
00550	001	0,0000	0,0000	-0,1398	3,2374 E-08	1,0231 E-08	0 E+00
	002	0,0000	0,0000	-0,0026	5,5118 E-10	1,7344 E-10	0 E+00
	003	0,0000	0,0000	-0,0400	7,8884 E-05	-3,0606 E-04	4,3771 E-11
	004	0,0000	0,0000	-0,0033	6,8898 E-10	2,1679 E-10	0 E+00
00551	001	0,0000	0,0000	-0,1398	3,2444 E-08	3,5198 E-11	0 E+00
	002	0,0000	0,0000	-0,0026	5,5102 E-10	6,5961 E-13	0 E+00
	003	0,0000	0,0000	-0,0147	4,5955 E-05	-3,2369 E-04	6,9919 E-11
	004	0,0000	0,0000	-0,0033	6,8878 E-10	8,2451 E-13	0 E+00
00552	001	0,0000	0,0000	-0,1398	3,2375 E-08	-1,0161 E-08	0 E+00
	002	0,0000	0,0000	-0,0026	5,5119 E-10	-1,7213 E-10	0 E+00
	003	0,0000	0,0000	0,0104	1,389 E-05	-3,0278 E-04	4,3771 E-11
	004	0,0000	0,0000	-0,0033	6,8899 E-10	-2,1516 E-10	0 E+00
00553	001	0,0000	0,0000	-0,1398	3,2188 E-08	-2,0268 E-08	0 E+00
	002	0,0000	0,0000	-0,0026	5,513 E-10	-3,4584 E-10	0 E+00
	003	0,0000	0,0000	0,0332	-2,0057 E-06	-2,6737 E-04	7,3036 E-12
	004	0,0000	0,0000	-0,0033	6,8912 E-10	-4,323 E-10	0 E+00
00554	001	0,0000	0,0000	-0,1398	3,1957 E-08	-3,0252 E-08	0 E+00
	002	0,0000	0,0000	-0,0026	5,5138 E-10	-5,2052 E-10	0 E+00
	003	0,0000	0,0000	0,0531	-6,2123 E-06	-2,3389 E-04	-1,3778 E-12
	004	0,0000	0,0000	-0,0033	6,8923 E-10	-6,5065 E-10	0 E+00
00555	001	0,0000	0,0000	-0,1398	3,1735 E-08	-4,0188 E-08	0 E+00
	002	0,0000	0,0000	-0,0026	5,5162 E-10	-6,9733 E-10	0 E+00
	003	0,0000	0,0000	0,0706	-4,8078 E-06	-2,0716 E-04	1,2154 E-13
	004	0,0000	0,0000	-0,0033	6,8953 E-10	-8,7167 E-10	0 E+00
00556	001	0,0000	0,0000	-0,1398	3,1535 E-08	-5,0155 E-08	0 E+00
	002	0,0000	0,0000	-0,0026	5,5187 E-10	-8,7717 E-10	0 E+00
	003	0,0000	0,0000	0,0863	-1,7956 E-06	-1,8721 E-04	-7,8184 E-15
	004	0,0000	0,0000	-0,0033	6,8984 E-10	-1,0965 E-09	0 E+00
00557	001	0,0000	0,0000	-0,1398	3,1357 E-08	-6,0215 E-08	0 E+00
	002	0,0000	0,0000	-0,0026	5,5199 E-10	-1,0607 E-09	0 E+00
	003	0,0000	0,0000	0,1006	1,2079 E-06	-1,7275 E-04	4,1718 E-16
	004	0,0000	0,0000	-0,0033	6,8998 E-10	-1,3259 E-09	0 E+00
00558	001	0,0000	0,0000	-0,1398	3,1197 E-08	-7,0418 E-08	0 E+00
	002	0,0000	0,0000	-0,0026	5,5192 E-10	-1,2484 E-09	0 E+00
	003	0,0000	0,0000	0,1139	3,7404 E-06	-1,625 E-04	-1,9592 E-17
	004	0,0000	0,0000	-0,0033	6,8989 E-10	-1,5605 E-09	0 E+00



**PROGETTO DI UN IMPIANTO EOLICO E DELLE RELATIVE
OPERE DI CONNESSIONE DA REALIZZARE IN AGRO DI
MARSALA (TP) IN LOCALITA' C.DA MESSINELLO DI
POTENZA COMPLESSIVA DI 56,00 MW DENOMINATO
"MARSA-ALLAH"
RELAZIONE PRELIMINARE DELLE
STRUTTURE TABULATI DI CALCOLO
FONDAZIONE**



11/2021

REV: 0

Pag.52

Nodi - Spostamenti per condizioni di carico non sismiche

Nodo	CC	S _x [cm]	S _y [cm]	S _z [cm]	Θ _x [rad]	Θ _y [rad]	Θ _z [rad]
00559	001	0,0000	0,0000	-0,1398	3,105 E-08	-8,0806 E-08	0 E+00
	002	0,0000	0,0000	-0,0026	5,5164 E-10	-1,4406 E-09	0 E+00
	003	0,0000	0,0000	0,1265	5,732 E-06	-1,5548 E-04	8,3669 E-19
	004	0,0000	0,0000	-0,0033	6,8955 E-10	-1,8008 E-09	0 E+00
00560	001	0,0000	0,0000	-0,1398	3,0914 E-08	-9,1413 E-08	0 E+00
	002	0,0000	0,0000	-0,0026	5,5115 E-10	-1,6379 E-09	0 E+00
	003	0,0000	0,0000	0,1387	7,2247 E-06	-1,5097 E-04	-3,3155 E-20
	004	0,0000	0,0000	-0,0032	6,8894 E-10	-2,0473 E-09	0 E+00
00561	001	0,0000	0,0000	-0,1397	3,0785 E-08	-1,0227 E-07	0 E+00
	002	0,0000	0,0000	-0,0026	5,5045 E-10	-1,8404 E-09	0 E+00
	003	0,0000	0,0000	0,1506	8,2836 E-06	-1,4842 E-04	1,2352 E-21
	004	0,0000	0,0000	-0,0032	6,8806 E-10	-2,3005 E-09	0 E+00
00562	001	0,0000	0,0000	-0,1397	3,0662 E-08	-1,1342 E-07	0 E+00
	002	0,0000	0,0000	-0,0026	5,4954 E-10	-2,0488 E-09	0 E+00
	003	0,0000	0,0000	0,1624	8,9707 E-06	-1,4738 E-04	-4,3655 E-23
	004	0,0000	0,0000	-0,0032	6,8693 E-10	-2,561 E-09	0 E+00
00563	001	0,0000	0,0000	-0,1397	3,0541 E-08	-1,249 E-07	0 E+00
	002	0,0000	0,0000	-0,0026	5,4842 E-10	-2,2637 E-09	0 E+00
	003	0,0000	0,0000	0,1742	9,3399 E-06	-1,4743 E-04	1,4727 E-24
	004	0,0000	0,0000	-0,0032	6,8553 E-10	-2,8296 E-09	0 E+00
00564	001	0,0000	0,0000	-0,1397	3,0438 E-08	-1,3731 E-07	0 E+00
	002	0,0000	0,0000	-0,0026	5,4744 E-10	-2,4958 E-09	0 E+00
	003	0,0000	0,0000	0,1859	9,4366 E-06	-1,4819 E-04	-4,7644 E-26
	004	0,0000	0,0000	-0,0032	6,843 E-10	-3,1197 E-09	0 E+00
00565	001	0,0000	0,0000	-0,1397	3,0293 E-08	-1,534 E-07	0 E+00
	002	0,0000	0,0000	-0,0026	5,4553 E-10	-2,7964 E-09	0 E+00
	003	0,0000	0,0000	0,1978	9,3339 E-06	-1,4928 E-04	2,0912 E-27
	004	0,0000	0,0000	-0,0032	6,8191 E-10	-3,4955 E-09	0 E+00
00566	001	0,0000	0,0000	-0,1397	2,1573 E-08	1,4283 E-07	0 E+00
	002	0,0000	0,0000	-0,0026	3,8802 E-10	2,5986 E-09	0 E+00
	003	0,0000	0,0000	-0,2142	4,718 E-05	-1,2903 E-04	-1,1337 E-26
	004	0,0000	0,0000	-0,0032	4,8502 E-10	3,2483 E-09	0 E+00
00567	001	0,0000	0,0000	-0,1397	2,156 E-08	1,3112 E-07	0 E+00
	002	0,0000	0,0000	-0,0026	3,8715 E-10	2,3792 E-09	0 E+00
	003	0,0000	0,0000	-0,2040	4,9022 E-05	-1,2766 E-04	4,2611 E-25
	004	0,0000	0,0000	-0,0032	4,8394 E-10	2,974 E-09	0 E+00
00568	001	0,0000	0,0000	-0,1397	2,1637 E-08	1,193 E-07	0 E+00
	002	0,0000	0,0000	-0,0026	3,8781 E-10	2,158 E-09	0 E+00
	003	0,0000	0,0000	-0,1939	5,1258 E-05	-1,2691 E-04	-1,4734 E-23
	004	0,0000	0,0000	-0,0032	4,8476 E-10	2,6975 E-09	0 E+00
00569	001	0,0000	0,0000	-0,1397	2,1758 E-08	1,0796 E-07	0 E+00
	002	0,0000	0,0000	-0,0026	3,8912 E-10	1,9455 E-09	0 E+00
	003	0,0000	0,0000	-0,1838	5,3987 E-05	-1,2721 E-04	4,8731 E-22
	004	0,0000	0,0000	-0,0032	4,864 E-10	2,4319 E-09	0 E+00
00570	001	0,0000	0,0000	-0,1398	2,1882 E-08	9,6961 E-08	0 E+00
	002	0,0000	0,0000	-0,0026	3,9024 E-10	1,7399 E-09	0 E+00
	003	0,0000	0,0000	-0,1736	5,7309 E-05	-1,2904 E-04	-1,5389 E-20
	004	0,0000	0,0000	-0,0032	4,878 E-10	2,1749 E-09	0 E+00
00571	001	0,0000	0,0000	-0,1398	2,2004 E-08	8,6239 E-08	0 E+00
	002	0,0000	0,0000	-0,0026	3,9109 E-10	1,54 E-09	0 E+00
	003	0,0000	0,0000	-0,1631	6,134 E-05	-1,3289 E-04	4,6222 E-19
	004	0,0000	0,0000	-0,0033	4,8886 E-10	1,9249 E-09	0 E+00
00572	001	0,0000	0,0000	-0,1398	2,2129 E-08	7,5755 E-08	0 E+00
	002	0,0000	0,0000	-0,0026	3,9166 E-10	1,3451 E-09	0 E+00
	003	0,0000	0,0000	-0,1523	6,6214 E-05	-1,3936 E-04	-1,3116 E-17
	004	0,0000	0,0000	-0,0033	4,8957 E-10	1,6814 E-09	0 E+00
00573	001	0,0000	0,0000	-0,1398	2,2258 E-08	6,5477 E-08	0 E+00
	002	0,0000	0,0000	-0,0026	3,9193 E-10	1,155 E-09	0 E+00
	003	0,0000	0,0000	-0,1409	7,209 E-05	-1,4921 E-04	3,4796 E-16
	004	0,0000	0,0000	-0,0033	4,8992 E-10	1,4438 E-09	0 E+00
00574	001	0,0000	0,0000	-0,1398	2,2395 E-08	5,5368 E-08	0 E+00
	002	0,0000	0,0000	-0,0026	3,9192 E-10	9,6934 E-10	0 E+00
	003	0,0000	0,0000	-0,1284	7,9136 E-05	-1,6349 E-04	-8,488 E-15
	004	0,0000	0,0000	-0,0033	4,899 E-10	1,2117 E-09	0 E+00
00575	001	0,0000	0,0000	-0,1398	2,2546 E-08	4,5382 E-08	0 E+00
	002	0,0000	0,0000	-0,0026	3,9159 E-10	7,8762 E-10	0 E+00
	003	0,0000	0,0000	-0,1147	8,7432 E-05	-1,8371 E-04	1,8518 E-13
	004	0,0000	0,0000	-0,0033	4,8949 E-10	9,8453 E-10	0 E+00
00576	001	0,0000	0,0000	-0,1398	2,2713 E-08	3,5465 E-08	0 E+00
	002	0,0000	0,0000	-0,0026	3,9095 E-10	6,0938 E-10	0 E+00



**PROGETTO DI UN IMPIANTO EOLICO E DELLE RELATIVE
OPERE DI CONNESSIONE DA REALIZZARE IN AGRO DI
MARSALA (TP) IN LOCALITA' C.DA MESSINELLO DI
POTENZA COMPLESSIVA DI 56,00 MW DENOMINATO
"MARSA-ALLAH"
RELAZIONE PRELIMINARE DELLE
STRUTTURE TABULATI DI CALCOLO
FONDAZIONE**



11/2021

REV: 0

Pag.53

Nodi - Spostamenti per condizioni di carico non sismiche

Nodo	CC	S _x [cm]	S _y [cm]	S _z [cm]	θ _x [rad]	θ _y [rad]	θ _z [rad]
	003	0,0000	0,0000	-0,0990	9,6565 E-05	-2,1215 E-04	-3,4344 E-12
	004	0,0000	0,0000	-0,0033	4,8869 E-10	7,6172 E-10	0 E+00
00577	001	0,0000	0,0000	-0,1398	2,2906 E-08	2,5537 E-08	0 E+00
	002	0,0000	0,0000	-0,0026	3,9014 E-10	4,3391 E-10	0 E+00
	003	0,0000	0,0000	-0,0806	1,0422 E-04	-2,5158 E-04	4,8535 E-11
	004	0,0000	0,0000	-0,0033	4,8768 E-10	5,4239 E-10	0 E+00
00578	001	0,0000	0,0000	-0,1398	2,3134 E-08	1,548 E-08	0 E+00
	002	0,0000	0,0000	-0,0026	3,8977 E-10	2,5999 E-10	0 E+00
	003	0,0000	0,0000	-0,0586	1,0211 E-04	-3,0209 E-04	-3,7015 E-10
	004	0,0000	0,0000	-0,0033	4,8721 E-10	3,2499 E-10	0 E+00
00579	001	0,0000	0,0000	-0,1398	2,3262 E-08	5,1718 E-09	0 E+00
	002	0,0000	0,0000	-0,0026	3,8867 E-10	8,5956 E-11	0 E+00
	003	0,0000	0,0000	-0,0324	7,4064 E-05	-3,5172 E-04	-1,3789 E-09
	004	0,0000	0,0000	-0,0033	4,8583 E-10	1,0744 E-10	0 E+00
00580	001	0,0000	0,0000	-0,1398	2,3262 E-08	-5,1009 E-09	0 E+00
	002	0,0000	0,0000	-0,0026	3,8867 E-10	-8,4631 E-11	0 E+00
	003	0,0000	0,0000	-0,0038	2,6505 E-05	-3,4873 E-04	-1,3789 E-09
	004	0,0000	0,0000	-0,0033	4,8584 E-10	-1,0579 E-10	0 E+00
00581	001	0,0000	0,0000	-0,1398	2,3135 E-08	-1,541 E-08	0 E+00
	002	0,0000	0,0000	-0,0026	3,8978 E-10	-2,5869 E-10	0 E+00
	003	0,0000	0,0000	0,0220	1,1367 E-07	-2,9733 E-04	-3,7015 E-10
	004	0,0000	0,0000	-0,0033	4,8722 E-10	-3,2336 E-10	0 E+00
00582	001	0,0000	0,0000	-0,1398	2,2907 E-08	-2,5469 E-08	0 E+00
	002	0,0000	0,0000	-0,0026	3,9015 E-10	-4,3265 E-10	0 E+00
	003	0,0000	0,0000	0,0438	-2,5674 E-06	-2,5085 E-04	4,8535 E-11
	004	0,0000	0,0000	-0,0033	4,8769 E-10	-5,4082 E-10	0 E+00
00583	001	0,0000	0,0000	-0,1398	2,2714 E-08	-3,5401 E-08	0 E+00
	002	0,0000	0,0000	-0,0026	3,9097 E-10	-6,0818 E-10	0 E+00
	003	0,0000	0,0000	0,0623	1,4755 E-06	-2,1689 E-04	-3,4344 E-12
	004	0,0000	0,0000	-0,0033	4,8871 E-10	-7,6023 E-10	0 E+00
00584	001	0,0000	0,0000	-0,1398	2,2547 E-08	-4,5322 E-08	0 E+00
	002	0,0000	0,0000	-0,0026	3,9161 E-10	-7,865 E-10	0 E+00
	003	0,0000	0,0000	0,0786	5,6378 E-06	-1,9329 E-04	1,8518 E-13
	004	0,0000	0,0000	-0,0033	4,8951 E-10	-9,8313 E-10	0 E+00
00585	001	0,0000	0,0000	-0,1398	2,2397 E-08	-5,5312 E-08	0 E+00
	002	0,0000	0,0000	-0,0026	3,9193 E-10	-9,683 E-10	0 E+00
	003	0,0000	0,0000	0,0933	8,8322 E-06	-1,7676 E-04	-8,488 E-15
	004	0,0000	0,0000	-0,0033	4,8991 E-10	-1,2104 E-09	0 E+00
00586	001	0,0000	0,0000	-0,1398	2,226 E-08	-6,5425 E-08	0 E+00
	002	0,0000	0,0000	-0,0026	3,9195 E-10	-1,1541 E-09	0 E+00
	003	0,0000	0,0000	0,1069	1,1124 E-05	-1,6515 E-04	3,4796 E-16
	004	0,0000	0,0000	-0,0033	4,8994 E-10	-1,4426 E-09	0 E+00
00587	001	0,0000	0,0000	-0,1398	2,2132 E-08	-7,5707 E-08	0 E+00
	002	0,0000	0,0000	-0,0026	3,9169 E-10	-1,3442 E-09	0 E+00
	003	0,0000	0,0000	0,1197	1,2717 E-05	-1,5714 E-04	-1,3116 E-17
	004	0,0000	0,0000	-0,0033	4,8961 E-10	-1,6803 E-09	0 E+00
00588	001	0,0000	0,0000	-0,1398	2,2009 E-08	-8,6194 E-08	0 E+00
	002	0,0000	0,0000	-0,0026	3,9116 E-10	-1,5391 E-09	0 E+00
	003	0,0000	0,0000	0,1320	1,3787 E-05	-1,5189 E-04	4,6222 E-19
	004	0,0000	0,0000	-0,0033	4,8894 E-10	-1,9239 E-09	0 E+00
00589	001	0,0000	0,0000	-0,1398	2,189 E-08	-9,6918 E-08	0 E+00
	002	0,0000	0,0000	-0,0026	3,9037 E-10	-1,7391 E-09	0 E+00
	003	0,0000	0,0000	0,1439	1,4459 E-05	-1,4878 E-04	-1,5389 E-20
	004	0,0000	0,0000	-0,0032	4,8796 E-10	-2,1739 E-09	0 E+00
00590	001	0,0000	0,0000	-0,1397	2,1772 E-08	-1,0791 E-07	0 E+00
	002	0,0000	0,0000	-0,0026	3,8935 E-10	-1,9447 E-09	0 E+00
	003	0,0000	0,0000	0,1557	1,482 E-05	-1,4732 E-04	4,8731 E-22
	004	0,0000	0,0000	-0,0032	4,8669 E-10	-2,4309 E-09	0 E+00
00591	001	0,0000	0,0000	-0,1397	2,166 E-08	-1,1926 E-07	0 E+00
	002	0,0000	0,0000	-0,0026	3,8821 E-10	-2,1571 E-09	0 E+00
	003	0,0000	0,0000	0,1674	1,4932 E-05	-1,4712 E-04	-1,4734 E-23
	004	0,0000	0,0000	-0,0032	4,8527 E-10	-2,6964 E-09	0 E+00
00592	001	0,0000	0,0000	-0,1397	2,1595 E-08	-1,3106 E-07	0 E+00
	002	0,0000	0,0000	-0,0026	3,8777 E-10	-2,3783 E-09	0 E+00
	003	0,0000	0,0000	0,1792	1,4841 E-05	-1,4777 E-04	4,2611 E-25
	004	0,0000	0,0000	-0,0032	4,8472 E-10	-2,9728 E-09	0 E+00
00593	001	0,0000	0,0000	-0,1397	2,1608 E-08	-1,4276 E-07	0 E+00
	002	0,0000	0,0000	-0,0026	3,8864 E-10	-2,5974 E-09	0 E+00
	003	0,0000	0,0000	0,1910	1,4578 E-05	-1,4892 E-04	-1,1302 E-26
	004	0,0000	0,0000	-0,0032	4,858 E-10	-3,2467 E-09	0 E+00



**PROGETTO DI UN IMPIANTO EOLICO E DELLE RELATIVE
OPERE DI CONNESSIONE DA REALIZZARE IN AGRO DI
MARSALA (TP) IN LOCALITA' C.DA MESSINELLO DI
POTENZA COMPLESSIVA DI 56,00 MW DENOMINATO
"MARSA-ALLAH"
RELAZIONE PRELIMINARE DELLE
STRUTTURE TABULATI DI CALCOLO
FONDAZIONE**



11/2021

REV: 0

Pag.54

Nodi - Spostamenti per condizioni di carico non sismiche

Nodo	CC	S _x [cm]	S _y [cm]	S _z [cm]	θ _x [rad]	θ _y [rad]	θ _z [rad]
00594	001	0,0000	0,0000	-0,1397	1,2921 E-08	1,5072 E-07	0 E+00
	002	0,0000	0,0000	-0,0026	2,3255 E-10	2,7457 E-09	0 E+00
	003	0,0000	0,0000	-0,2224	3,9287 E-05	-1,2854 E-04	-1,0532 E-27
	004	0,0000	0,0000	-0,0032	2,9069 E-10	3,4321 E-09	0 E+00
00595	001	0,0000	0,0000	-0,1397	1,3269 E-08	1,3687 E-07	0 E+00
	002	0,0000	0,0000	-0,0026	2,3867 E-10	2,4866 E-09	0 E+00
	003	0,0000	0,0000	-0,2122	4,0732 E-05	-1,2679 E-04	5,7816 E-26
	004	0,0000	0,0000	-0,0032	2,9834 E-10	3,1083 E-09	0 E+00
00596	001	0,0000	0,0000	-0,1397	1,2865 E-08	1,2507 E-07	0 E+00
	002	0,0000	0,0000	-0,0026	2,3072 E-10	2,2654 E-09	0 E+00
	003	0,0000	0,0000	-0,2022	4,2435 E-05	-1,2537 E-04	-2,5559 E-24
	004	0,0000	0,0000	-0,0032	2,884 E-10	2,8318 E-09	0 E+00
00597	001	0,0000	0,0000	-0,1397	1,2889 E-08	1,1366 E-07	0 E+00
	002	0,0000	0,0000	-0,0026	2,3063 E-10	2,0515 E-09	0 E+00
	003	0,0000	0,0000	-0,1922	4,4482 E-05	-1,247 E-04	1,0465 E-22
	004	0,0000	0,0000	-0,0032	2,8828 E-10	2,5644 E-09	0 E+00
00598	001	0,0000	0,0000	-0,1397	1,2965 E-08	1,0252 E-07	0 E+00
	002	0,0000	0,0000	-0,0026	2,3139 E-10	1,843 E-09	0 E+00
	003	0,0000	0,0000	-0,1823	4,696 E-05	-1,2523 E-04	-4,0287 E-21
	004	0,0000	0,0000	-0,0032	2,8923 E-10	2,3037 E-09	0 E+00
00599	001	0,0000	0,0000	-0,1398	1,3058 E-08	9,1665 E-08	0 E+00
	002	0,0000	0,0000	-0,0026	2,3231 E-10	1,6401 E-09	0 E+00
	003	0,0000	0,0000	-0,1722	4,9969 E-05	-1,2743 E-04	1,4677 E-19
	004	0,0000	0,0000	-0,0033	2,9039 E-10	2,0501 E-09	0 E+00
00600	001	0,0000	0,0000	-0,1398	1,3153 E-08	8,1066 E-08	0 E+00
	002	0,0000	0,0000	-0,0026	2,3308 E-10	1,4424 E-09	0 E+00
	003	0,0000	0,0000	-0,1619	5,3634 E-05	-1,318 E-04	-5,0693 E-18
	004	0,0000	0,0000	-0,0033	2,9134 E-10	1,8031 E-09	0 E+00
00601	001	0,0000	0,0000	-0,1398	1,3247 E-08	7,0691 E-08	0 E+00
	002	0,0000	0,0000	-0,0026	2,3359 E-10	1,2498 E-09	0 E+00
	003	0,0000	0,0000	-0,1512	5,813 E-05	-1,3897 E-04	1,6567 E-16
	004	0,0000	0,0000	-0,0033	2,9198 E-10	1,5622 E-09	0 E+00
00602	001	0,0000	0,0000	-0,1398	1,334 E-08	6,0506 E-08	0 E+00
	002	0,0000	0,0000	-0,0026	2,338 E-10	1,0617 E-09	0 E+00
	003	0,0000	0,0000	-0,1397	6,3702 E-05	-1,4978 E-04	-5,0927 E-15
	004	0,0000	0,0000	-0,0033	2,9226 E-10	1,3271 E-09	0 E+00
00603	001	0,0000	0,0000	-0,1398	1,3434 E-08	5,0472 E-08	0 E+00
	002	0,0000	0,0000	-0,0026	2,3368 E-10	8,7772 E-10	0 E+00
	003	0,0000	0,0000	-0,1272	7,0718 E-05	-1,6542 E-04	1,4553 E-13
	004	0,0000	0,0000	-0,0033	2,921 E-10	1,0971 E-09	0 E+00
00604	001	0,0000	0,0000	-0,1398	1,3531 E-08	4,0538 E-08	0 E+00
	002	0,0000	0,0000	-0,0026	2,3311 E-10	6,9744 E-10	0 E+00
	003	0,0000	0,0000	-0,1132	7,9727 E-05	-1,8785 E-04	-3,7856 E-12
	004	0,0000	0,0000	-0,0033	2,9139 E-10	8,718 E-10	0 E+00
00605	001	0,0000	0,0000	-0,1398	1,3639 E-08	3,064 E-08	0 E+00
	002	0,0000	0,0000	-0,0026	2,3209 E-10	5,2024 E-10	0 E+00
	003	0,0000	0,0000	-0,0970	9,1472 E-05	-2,2069 E-04	8,6066 E-11
	004	0,0000	0,0000	-0,0033	2,9011 E-10	6,5031 E-10	0 E+00
00606	001	0,0000	0,0000	-0,1398	1,373 E-08	2,0703 E-08	0 E+00
	002	0,0000	0,0000	-0,0026	2,2982 E-10	3,4593 E-10	0 E+00
	003	0,0000	0,0000	-0,0776	1,0554 E-04	-2,7076 E-04	-1,5621 E-09
	004	0,0000	0,0000	-0,0033	2,8728 E-10	4,3242 E-10	0 E+00
00607	001	0,0000	0,0000	-0,1398	1,3841 E-08	1,0501 E-08	0 E+00
	002	0,0000	0,0000	-0,0026	2,2708 E-10	1,7212 E-10	0 E+00
	003	0,0000	0,0000	-0,0532	1,1351 E-04	-3,4706 E-04	1,7036 E-08
	004	0,0000	0,0000	-0,0033	2,8384 E-10	2,1515 E-10	0 E+00
00608	001	0,0000	0,0000	-0,1398	1,3872 E-08	3,563 E-11	0 E+00
	002	0,0000	0,0000	-0,0026	2,2497 E-10	6,649 E-13	0 E+00
	003	0,0000	0,0000	-0,0218	5,7028 E-05	-4,3447 E-04	3,7376 E-08
	004	0,0000	0,0000	-0,0033	2,8122 E-10	8,3113 E-13	0 E+00
00609	001	0,0000	0,0000	-0,1398	1,3841 E-08	-1,0431 E-08	0 E+00
	002	0,0000	0,0000	-0,0026	2,2707 E-10	-1,7081 E-10	0 E+00
	003	0,0000	0,0000	0,0093	2,0843 E-06	-3,4038 E-04	1,7036 E-08
	004	0,0000	0,0000	-0,0033	2,8384 E-10	-2,1351 E-10	0 E+00
00610	001	0,0000	0,0000	-0,1398	1,373 E-08	-2,0635 E-08	0 E+00
	002	0,0000	0,0000	-0,0026	2,2982 E-10	-3,4465 E-10	0 E+00
	003	0,0000	0,0000	0,0333	8,3268 E-06	-2,7012 E-04	-1,5621 E-09
	004	0,0000	0,0000	-0,0033	2,8727 E-10	-4,3082 E-10	0 E+00
00611	001	0,0000	0,0000	-0,1398	1,3638 E-08	-3,0574 E-08	0 E+00
	002	0,0000	0,0000	-0,0026	2,3207 E-10	-5,1902 E-10	0 E+00



**PROGETTO DI UN IMPIANTO EOLICO E DELLE RELATIVE
OPERE DI CONNESSIONE DA REALIZZARE IN AGRO DI
MARSALA (TP) IN LOCALITA' C.DA MESSINELLO DI
POTENZA COMPLESSIVA DI 56,00 MW DENOMINATO
"MARSA-ALLAH"
RELAZIONE PRELIMINARE DELLE
STRUTTURE TABULATI DI CALCOLO
FONDAZIONE**



11/2021

REV: 0

Pag.55

Nodi - Spostamenti per condizioni di carico non sismiche

Nodo	CC	S _x [cm]	S _y [cm]	S _z [cm]	θ _x [rad]	θ _y [rad]	θ _z [rad]
	003	0,0000	0,0000	0,0530	1,4803 E-05	-2,2773 E-04	8,6066 E-11
	004	0,0000	0,0000	-0,0033	2,9009 E-10	-6,4878 E-10	0 E+00
00612	001	0,0000	0,0000	-0,1398	1,3529 E-08	-4,0477 E-08	0 E+00
	002	0,0000	0,0000	-0,0026	2,3308 E-10	-6,9629 E-10	0 E+00
	003	0,0000	0,0000	0,0700	1,8466 E-05	-2,0069 E-04	-3,7856 E-12
	004	0,0000	0,0000	-0,0033	2,9135 E-10	-8,7036 E-10	0 E+00
00613	001	0,0000	0,0000	-0,1398	1,3432 E-08	-5,0414 E-08	0 E+00
	002	0,0000	0,0000	-0,0026	2,3363 E-10	-8,7664 E-10	0 E+00
	003	0,0000	0,0000	0,0852	2,0463 E-05	-1,8212 E-04	1,4553 E-13
	004	0,0000	0,0000	-0,0033	2,9204 E-10	-1,0958 E-09	0 E+00
00614	001	0,0000	0,0000	-0,1398	1,3337 E-08	-6,0452 E-08	0 E+00
	002	0,0000	0,0000	-0,0026	2,3373 E-10	-1,0607 E-09	0 E+00
	003	0,0000	0,0000	0,0991	2,1501 E-05	-1,6904 E-04	-5,0927 E-15
	004	0,0000	0,0000	-0,0033	2,9217 E-10	-1,3258 E-09	0 E+00
00615	001	0,0000	0,0000	-0,1398	1,3243 E-08	-7,0641 E-08	0 E+00
	002	0,0000	0,0000	-0,0026	2,335 E-10	-1,2488 E-09	0 E+00
	003	0,0000	0,0000	0,1122	2,1973 E-05	-1,599 E-04	1,6567 E-16
	004	0,0000	0,0000	-0,0033	2,9188 E-10	-1,561 E-09	0 E+00
00616	001	0,0000	0,0000	-0,1398	1,315 E-08	-8,1019 E-08	0 E+00
	002	0,0000	0,0000	-0,0026	2,3299 E-10	-1,4416 E-09	0 E+00
	003	0,0000	0,0000	0,1247	2,2096 E-05	-1,5373 E-04	-5,0693 E-18
	004	0,0000	0,0000	-0,0033	2,9124 E-10	-1,8019 E-09	0 E+00
00617	001	0,0000	0,0000	-0,1398	1,3056 E-08	-9,1619 E-08	0 E+00
	002	0,0000	0,0000	-0,0026	2,3224 E-10	-1,6392 E-09	0 E+00
	003	0,0000	0,0000	0,1367	2,1994 E-05	-1,4987 E-04	1,4677 E-19
	004	0,0000	0,0000	-0,0033	2,903 E-10	-2,049 E-09	0 E+00
00618	001	0,0000	0,0000	-0,1397	1,2964 E-08	-1,0247 E-07	0 E+00
	002	0,0000	0,0000	-0,0026	2,3135 E-10	-1,8421 E-09	0 E+00
	003	0,0000	0,0000	0,1486	2,174 E-05	-1,4784 E-04	-4,0287 E-21
	004	0,0000	0,0000	-0,0032	2,8919 E-10	-2,3026 E-09	0 E+00
00619	001	0,0000	0,0000	-0,1397	1,2892 E-08	-1,1361 E-07	0 E+00
	002	0,0000	0,0000	-0,0026	2,3066 E-10	-2,0506 E-09	0 E+00
	003	0,0000	0,0000	0,1603	2,1377 E-05	-1,4721 E-04	1,0465 E-22
	004	0,0000	0,0000	-0,0032	2,8832 E-10	-2,5633 E-09	0 E+00
00620	001	0,0000	0,0000	-0,1397	1,2872 E-08	-1,2501 E-07	0 E+00
	002	0,0000	0,0000	-0,0026	2,3082 E-10	-2,2644 E-09	0 E+00
	003	0,0000	0,0000	0,1721	2,0929 E-05	-1,4761 E-04	-2,5559 E-24
	004	0,0000	0,0000	-0,0032	2,8852 E-10	-2,8305 E-09	0 E+00
00621	001	0,0000	0,0000	-0,1397	1,3289 E-08	-1,3681 E-07	0 E+00
	002	0,0000	0,0000	-0,0026	2,3902 E-10	-2,4855 E-09	0 E+00
	003	0,0000	0,0000	0,1839	2,0413 E-05	-1,4866 E-04	5,7814 E-26
	004	0,0000	0,0000	-0,0032	2,9877 E-10	-3,1069 E-09	0 E+00
00622	001	0,0000	0,0000	-0,1397	1,2883 E-08	-1,5065 E-07	0 E+00
	002	0,0000	0,0000	-0,0026	2,3182 E-10	-2,7445 E-09	0 E+00
	003	0,0000	0,0000	0,1957	1,9836 E-05	-1,4999 E-04	-1,0265 E-27
	004	0,0000	0,0000	-0,0032	2,8977 E-10	-3,4306 E-09	0 E+00
00623	001	0,0000	0,0000	-0,1397	4,5918 E-09	1,4163 E-07	0 E+00
	002	0,0000	0,0000	-0,0026	8,2878 E-11	2,5757 E-09	0 E+00
	003	0,0000	0,0000	0,2198	3,2295 E-05	-1,2653 E-04	-3,3788 E-27
	004	0,0000	0,0000	-0,0032	1,036 E-10	3,2196 E-09	0 E+00
00624	001	0,0000	0,0000	-0,1397	4,3473 E-09	1,3081 E-07	0 E+00
	002	0,0000	0,0000	-0,0026	7,8204 E-11	2,3728 E-09	0 E+00
	003	0,0000	0,0000	0,2098	3,3495 E-05	-1,247 E-04	1,7213 E-26
	004	0,0000	0,0000	-0,0032	9,7756 E-11	2,966 E-09	0 E+00
00625	001	0,0000	0,0000	-0,1397	4,2086 E-09	1,1932 E-07	0 E+00
	002	0,0000	0,0000	-0,0026	7,5466 E-11	2,1574 E-09	0 E+00
	003	0,0000	0,0000	-0,1999	3,4877 E-05	-1,2335 E-04	3,9357 E-24
	004	0,0000	0,0000	-0,0032	9,4333 E-11	2,6967 E-09	0 E+00
00626	001	0,0000	0,0000	-0,1397	4,1796 E-09	1,0809 E-07	0 E+00
	002	0,0000	0,0000	-0,0026	7,4729 E-11	1,9469 E-09	0 E+00
	003	0,0000	0,0000	-0,1901	3,6493 E-05	-1,2292 E-04	-3,1706 E-22
	004	0,0000	0,0000	-0,0032	9,3412 E-11	2,4336 E-09	0 E+00
00627	001	0,0000	0,0000	-0,1398	4,2143 E-09	9,7121 E-08	0 E+00
	002	0,0000	0,0000	-0,0026	7,5133 E-11	1,7415 E-09	0 E+00
	003	0,0000	0,0000	-0,1803	3,84 E-05	-1,2384 E-04	1,7658 E-20
	004	0,0000	0,0000	-0,0032	9,3916 E-11	2,1769 E-09	0 E+00
00628	001	0,0000	0,0000	-0,1398	4,2656 E-09	8,6402 E-08	0 E+00
	002	0,0000	0,0000	-0,0026	7,5784 E-11	1,5412 E-09	0 E+00
	003	0,0000	0,0000	-0,1704	4,067 E-05	-1,2658 E-04	-8,3958 E-19
	004	0,0000	0,0000	-0,0033	9,473 E-11	1,9266 E-09	0 E+00



**PROGETTO DI UN IMPIANTO EOLICO E DELLE RELATIVE
OPERE DI CONNESSIONE DA REALIZZARE IN AGRO DI
MARSALA (TP) IN LOCALITA' C.DA MESSINELLO DI
POTENZA COMPLESSIVA DI 56,00 MW DENOMINATO
"MARSA-ALLAH"
RELAZIONE PRELIMINARE DELLE
STRUTTURE TABULATI DI CALCOLO
FONDAZIONE**



11/2021

REV: 0

Pag.56

Nodi - Spostamenti per condizioni di carico non sismiche

Nodo	CC	S _x [cm]	S _y [cm]	S _z [cm]	Θ _x [rad]	Θ _y [rad]	Θ _z [rad]
00629	001	0,0000	0,0000	-0,1398	4,3181 E-09	7,5916 E-08	0 E+00
	002	0,0000	0,0000	-0,0026	7,6387 E-11	1,346 E-09	0 E+00
	003	0,0000	0,0000	-0,1601	4,3397 E-05	-1,3166 E-04	3,616 E-17
	004	0,0000	0,0000	-0,0033	9,5484 E-11	1,6825 E-09	0 E+00
00630	001	0,0000	0,0000	-0,1398	4,3664 E-09	6,5638 E-08	0 E+00
	002	0,0000	0,0000	-0,0026	7,6824 E-11	1,1554 E-09	0 E+00
	003	0,0000	0,0000	-0,1493	4,6718 E-05	-1,3973 E-04	-1,4438 E-15
	004	0,0000	0,0000	-0,0033	9,6029 E-11	1,4443 E-09	0 E+00
00631	001	0,0000	0,0000	-0,1398	4,4091 E-09	5,5532 E-08	0 E+00
	002	0,0000	0,0000	-0,0026	7,704 E-11	9,6918 E-10	0 E+00
	003	0,0000	0,0000	-0,1377	5,0842 E-05	-1,5167 E-04	5,3913 E-14
	004	0,0000	0,0000	-0,0033	9,6301 E-11	1,2115 E-09	0 E+00
00632	001	0,0000	0,0000	-0,1398	4,4451 E-09	4,5552 E-08	0 E+00
	002	0,0000	0,0000	-0,0026	7,6978 E-11	7,8676 E-10	0 E+00
	003	0,0000	0,0000	-0,1250	5,6113 E-05	-1,688 E-04	-1,8823 E-12
	004	0,0000	0,0000	-0,0033	9,6223 E-11	9,8345 E-10	0 E+00
00633	001	0,0000	0,0000	-0,1398	4,4704 E-09	3,5641 E-08	0 E+00
	002	0,0000	0,0000	-0,0026	7,6492 E-11	6,0759 E-10	0 E+00
	003	0,0000	0,0000	-0,1107	6,3175 E-05	-1,9331 E-04	6,0887 E-11
	004	0,0000	0,0000	-0,0033	9,5615 E-11	7,5948 E-10	0 E+00
00634	001	0,0000	0,0000	-0,1398	4,4508 E-09	2,5735 E-08	0 E+00
	002	0,0000	0,0000	-0,0026	7,4807 E-11	4,3113 E-10	0 E+00
	003	0,0000	0,0000	-0,0939	7,3276 E-05	-2,296 E-04	-1,7805 E-09
	004	0,0000	0,0000	-0,0033	9,3508 E-11	5,3892 E-10	0 E+00
00635	001	0,0000	0,0000	-0,1398	4,5715 E-09	1,5586 E-08	0 E+00
	002	0,0000	0,0000	-0,0026	7,5053 E-11	2,5423 E-10	0 E+00
	003	0,0000	0,0000	-0,0735	8,9934 E-05	-2,9048 E-04	4,4152 E-08
	004	0,0000	0,0000	-0,0033	9,3817 E-11	3,1779 E-10	0 E+00
00636	001	0,0000	0,0000	-0,1398	3,529 E-09	4,3731 E-09	0 E+00
	002	0,0000	0,0000	-0,0026	5,1758 E-11	6,5015 E-11	0 E+00
	003	0,0000	0,0000	-0,0463	1,1209 E-04	-4,1057 E-04	-7,3072 E-07
	004	0,0000	0,0000	-0,0033	6,4698 E-11	8,1269 E-11	0 E+00
00637	001	0,0000	0,0000	-0,1398	3,5287 E-09	-4,3022 E-09	0 E+00
	002	0,0000	0,0000	-0,0026	5,1752 E-11	-6,3695 E-11	0 E+00
	003	0,0000	0,0000	-0,0063	3,5422 E-05	-4,085 E-04	-7,3072 E-07
	004	0,0000	0,0000	-0,0033	6,469 E-11	-7,9618 E-11	0 E+00
00638	001	0,0000	0,0000	-0,1398	4,5705 E-09	-1,5516 E-08	0 E+00
	002	0,0000	0,0000	-0,0026	7,5032 E-11	-2,5294 E-10	0 E+00
	003	0,0000	0,0000	0,0207	4,2167 E-05	-2,9317 E-04	4,4152 E-08
	004	0,0000	0,0000	-0,0033	9,379 E-11	-3,1617 E-10	0 E+00
00639	001	0,0000	0,0000	-0,1398	4,4489 E-09	-2,5668 E-08	0 E+00
	002	0,0000	0,0000	-0,0026	7,4764 E-11	-4,299 E-10	0 E+00
	003	0,0000	0,0000	0,0418	4,0436 E-05	-2,4292 E-04	-1,7805 E-09
	004	0,0000	0,0000	-0,0033	9,3455 E-11	-5,3737 E-10	0 E+00
00640	001	0,0000	0,0000	-0,1398	4,4671 E-09	-3,5579 E-08	0 E+00
	002	0,0000	0,0000	-0,0026	7,642 E-11	-6,0642 E-10	0 E+00
	003	0,0000	0,0000	0,0598	3,8775 E-05	-2,1181 E-04	6,0887 E-11
	004	0,0000	0,0000	-0,0033	9,5525 E-11	-7,5802 E-10	0 E+00
00641	001	0,0000	0,0000	-0,1398	4,4399 E-09	-4,5493 E-08	0 E+00
	002	0,0000	0,0000	-0,0026	7,6868 E-11	-7,8567 E-10	0 E+00
	003	0,0000	0,0000	0,0758	3,6943 E-05	-1,904 E-04	-1,8823 E-12
	004	0,0000	0,0000	-0,0033	9,6085 E-11	-9,8209 E-10	0 E+00
00642	001	0,0000	0,0000	-0,1398	4,4017 E-09	-5,5478 E-08	0 E+00
	002	0,0000	0,0000	-0,0026	7,6887 E-11	-9,6817 E-10	0 E+00
	003	0,0000	0,0000	0,0903	3,5209 E-05	-1,7525 E-04	5,3913 E-14
	004	0,0000	0,0000	-0,0033	9,6109 E-11	-1,2102 E-09	0 E+00
00643	001	0,0000	0,0000	-0,1398	4,3567 E-09	-6,5588 E-08	0 E+00
	002	0,0000	0,0000	-0,0026	7,6626 E-11	-1,1545 E-09	0 E+00
	003	0,0000	0,0000	0,1038	3,3615 E-05	-1,6449 E-04	-1,4438 E-15
	004	0,0000	0,0000	-0,0033	9,5782 E-11	-1,4431 E-09	0 E+00
00644	001	0,0000	0,0000	-0,1398	4,3063 E-09	-7,5869 E-08	0 E+00
	002	0,0000	0,0000	-0,0026	7,6149 E-11	-1,3451 E-09	0 E+00
	003	0,0000	0,0000	0,1166	3,2167 E-05	-1,5702 E-04	3,616 E-17
	004	0,0000	0,0000	-0,0033	9,5186 E-11	-1,6814 E-09	0 E+00
00645	001	0,0000	0,0000	-0,1398	4,2523 E-09	-8,6355 E-08	0 E+00
	002	0,0000	0,0000	-0,0026	7,5514 E-11	-1,5404 E-09	0 E+00
	003	0,0000	0,0000	0,1289	3,0858 E-05	-1,5213 E-04	-8,3958 E-19
	004	0,0000	0,0000	-0,0033	9,4392 E-11	-1,9255 E-09	0 E+00
00646	001	0,0000	0,0000	-0,1398	4,2001 E-09	-9,7074 E-08	0 E+00
	002	0,0000	0,0000	-0,0026	7,4843 E-11	-1,7406 E-09	0 E+00



**PROGETTO DI UN IMPIANTO EOLICO E DELLE RELATIVE
OPERE DI CONNESSIONE DA REALIZZARE IN AGRO DI
MARSALA (TP) IN LOCALITA' C.DA MESSINELLO DI
POTENZA COMPLESSIVA DI 56,00 MW DENOMINATO
"MARSA-ALLAH"
RELAZIONE PRELIMINARE DELLE
STRUTTURE TABULATI DI CALCOLO
FONDAZIONE**



11/2021

REV: 0

Pag.57

Nodi - Spostamenti per condizioni di carico non sismiche

Nodo	CC	S _x [cm]	S _y [cm]	S _z [cm]	Θ _x [rad]	Θ _y [rad]	Θ _z [rad]
	003	0,0000	0,0000	0,1409	2,9675 E-05	-1,4926 E-04	1,7658 E-20
	004	0,0000	0,0000	-0,0032	9,3554 E-11	-2,1758 E-09	0 E+00
00647	001	0,0000	0,0000	-0,1397	4,1649 E-09	-1,0804 E-07	0 E+00
	002	0,0000	0,0000	-0,0026	7,4431 E-11	-1,946 E-09	0 E+00
	003	0,0000	0,0000	0,1527	2,8601 E-05	-1,4799 E-04	-3,1706 E-22
	004	0,0000	0,0000	-0,0032	9,3038 E-11	-2,4325 E-09	0 E+00
00648	001	0,0000	0,0000	-0,1397	4,1941 E-09	-1,1927 E-07	0 E+00
	002	0,0000	0,0000	-0,0026	7,517 E-11	-2,1564 E-09	0 E+00
	003	0,0000	0,0000	0,1645	2,7619 E-05	-1,4792 E-04	3,9357 E-24
	004	0,0000	0,0000	-0,0032	9,3962 E-11	-2,6955 E-09	0 E+00
00649	001	0,0000	0,0000	-0,1397	4,3306 E-09	-1,3075 E-07	0 E+00
	002	0,0000	0,0000	-0,0026	7,7866 E-11	-2,3717 E-09	0 E+00
	003	0,0000	0,0000	0,1763	2,671 E-05	-1,4869 E-04	1,7213 E-26
	004	0,0000	0,0000	-0,0032	9,7333 E-11	-2,9646 E-09	0 E+00
00650	001	0,0000	0,0000	-0,1397	4,5609 E-09	-1,4156 E-07	0 E+00
	002	0,0000	0,0000	-0,0026	8,2273 E-11	-2,5744 E-09	0 E+00
	003	0,0000	0,0000	0,1882	2,585 E-05	-1,4994 E-04	-3,3685 E-27
	004	0,0000	0,0000	-0,0032	1,0284 E-10	-3,218 E-09	0 E+00
00651	001	0,0000	0,0000	-0,1397	-4,2112 E-09	1,4944 E-07	0 E+00
	002	0,0000	0,0000	-0,0026	-7,5442 E-11	2,7216 E-09	0 E+00
	003	0,0000	0,0000	0,2268	2,3945 E-05	-1,2665 E-04	-1,5682 E-27
	004	0,0000	0,0000	-0,0032	-9,4302 E-11	3,4021 E-09	0 E+00
00652	001	0,0000	0,0000	-0,1397	-4,004 E-09	1,3617 E-07	0 E+00
	002	0,0000	0,0000	-0,0026	-7,1458 E-11	2,4734 E-09	0 E+00
	003	0,0000	0,0000	-0,2168	2,4731 E-05	-1,247 E-04	6,0893 E-26
	004	0,0000	0,0000	-0,0032	-8,9322 E-11	3,0917 E-09	0 E+00
00653	001	0,0000	0,0000	-0,1397	-4,3699 E-09	1,2481 E-07	0 E+00
	002	0,0000	0,0000	-0,0026	-7,8111 E-11	2,2604 E-09	0 E+00
	003	0,0000	0,0000	-0,2069	2,5547 E-05	-1,2296 E-04	-2,2796 E-24
	004	0,0000	0,0000	-0,0032	-9,7639 E-11	2,8255 E-09	0 E+00
00654	001	0,0000	0,0000	-0,1397	-4,4838 E-09	1,1363 E-07	0 E+00
	002	0,0000	0,0000	-0,0026	-8,004 E-11	2,0507 E-09	0 E+00
	003	0,0000	0,0000	-0,1972	2,6408 E-05	-1,2189 E-04	7,6936 E-23
	004	0,0000	0,0000	-0,0032	-1,0005 E-10	2,5633 E-09	0 E+00
00655	001	0,0000	0,0000	-0,1397	-4,5283 E-09	1,0258 E-07	0 E+00
	002	0,0000	0,0000	-0,0026	-8,0632 E-11	1,8437 E-09	0 E+00
	003	0,0000	0,0000	-0,1875	2,7328 E-05	-1,2192 E-04	-2,2604 E-21
	004	0,0000	0,0000	-0,0032	-1,0079 E-10	2,3046 E-09	0 E+00
00656	001	0,0000	0,0000	-0,1398	-4,5363 E-09	9,1754 E-08	0 E+00
	002	0,0000	0,0000	-0,0026	-8,0491 E-11	1,6412 E-09	0 E+00
	003	0,0000	0,0000	-0,1777	2,8319 E-05	-1,2349 E-04	5,1264 E-20
	004	0,0000	0,0000	-0,0033	-1,0061 E-10	2,0515 E-09	0 E+00
00657	001	0,0000	0,0000	-0,1398	-4,5332 E-09	8,1156 E-08	0 E+00
	002	0,0000	0,0000	-0,0026	-8,0077 E-11	1,4435 E-09	0 E+00
	003	0,0000	0,0000	-0,1678	2,9391 E-05	-1,2709 E-04	-3,6854 E-19
	004	0,0000	0,0000	-0,0033	-1,001 E-10	1,8043 E-09	0 E+00
00658	001	0,0000	0,0000	-0,1398	-4,5323 E-09	7,0774 E-08	0 E+00
	002	0,0000	0,0000	-0,0026	-7,9619 E-11	1,2505 E-09	0 E+00
	003	0,0000	0,0000	-0,1574	3,0548 E-05	-1,3327 E-04	-5,1694 E-17
	004	0,0000	0,0000	-0,0033	-9,9524 E-11	1,5632 E-09	0 E+00
00659	001	0,0000	0,0000	-0,1398	-4,5389 E-09	6,058 E-08	0 E+00
	002	0,0000	0,0000	-0,0026	-7,9196 E-11	1,0621 E-09	0 E+00
	003	0,0000	0,0000	-0,1465	3,1782 E-05	-1,4276 E-04	4,4983 E-15
	004	0,0000	0,0000	-0,0033	-9,8995 E-11	1,3276 E-09	0 E+00
00660	001	0,0000	0,0000	-0,1398	-4,555 E-09	5,0536 E-08	0 E+00
	002	0,0000	0,0000	-0,0026	-7,8811 E-11	8,7767 E-10	0 E+00
	003	0,0000	0,0000	-0,1346	3,3066 E-05	-1,5656 E-04	-2,619 E-13
	004	0,0000	0,0000	-0,0033	-9,8514 E-11	1,0971 E-09	0 E+00
00661	001	0,0000	0,0000	-0,1398	-4,5814 E-09	4,0587 E-08	0 E+00
	002	0,0000	0,0000	-0,0026	-7,8427 E-11	6,9674 E-10	0 E+00
	003	0,0000	0,0000	-0,1214	3,4316 E-05	-1,7628 E-04	1,2972 E-11
	004	0,0000	0,0000	-0,0033	-9,8034 E-11	8,7092 E-10	0 E+00
00662	001	0,0000	0,0000	-0,1398	-4,6118 E-09	3,066 E-08	0 E+00
	002	0,0000	0,0000	-0,0026	-7,7825 E-11	5,1848 E-10	0 E+00
	003	0,0000	0,0000	-0,1063	3,5199 E-05	-2,0472 E-04	-5,8358 E-10
	004	0,0000	0,0000	-0,0033	-9,7281 E-11	6,481 E-10	0 E+00
00663	001	0,0000	0,0000	-0,1398	-4,6317 E-09	2,0662 E-08	0 E+00
	002	0,0000	0,0000	-0,0026	-7,6566 E-11	3,4206 E-10	0 E+00
	003	0,0000	0,0000	-0,0884	3,5488 E-05	-2,4785 E-04	2,4499 E-08
	004	0,0000	0,0000	-0,0033	-9,5707 E-11	4,2757 E-10	0 E+00



**PROGETTO DI UN IMPIANTO EOLICO E DELLE RELATIVE
 OPERE DI CONNESSIONE DA REALIZZARE IN AGRO DI
 MARSALA (TP) IN LOCALITA' C.DA MESSINELLO DI
 POTENZA COMPLESSIVA DI 56,00 MW DENOMINATO
 "MARSA-ALLAH"
 RELAZIONE PRELIMINARE DELLE
 STRUTTURE TABULATI DI CALCOLO
 FONDAZIONE**



11/2021

REV: 0

Pag.58

Nodi - Spostamenti per condizioni di carico non sismiche

Nodo	CC	S _x [cm]	S _y [cm]	S _z [cm]	Θ _x [rad]	Θ _y [rad]	Θ _z [rad]
00664	001	0,0000	0,0000	-0,1398	-4,5367 E-09	1,1133 E-08	0 E+00
	002	0,0000	0,0000	-0,0026	-7,1921 E-11	1,7962 E-10	0 E+00
	003	0,0000	0,0000	-0,0660	2,9606 E-05	-3,2274 E-04	-9,7203 E-07
	004	0,0000	0,0000	-0,0033	-8,9902 E-11	2,2453 E-10	0 E+00
00665	001	0,0000	0,0000	-0,1398	-1,8017 E-09	3,5149 E-11	0 E+00
	002	0,0000	0,0000	-0,0026	-1,6833 E-11	6,5328 E-13	0 E+00
	003	0,0000	0,0000	-0,0324	7,1573 E-05	-4,7416 E-04	2,8608 E-06
	004	0,0000	0,0000	-0,0033	-2,1042 E-11	8,166 E-13	0 E+00
00666	001	0,0000	0,0000	-0,1398	-4,538 E-09	-1,1063 E-08	0 E+00
	002	0,0000	0,0000	-0,0026	-7,1948 E-11	-1,7833 E-10	0 E+00
	003	0,0000	0,0000	0,0031	9,7352 E-05	-3,4574 E-04	-9,7203 E-07
	004	0,0000	0,0000	-0,0033	-8,9936 E-11	-2,2291 E-10	0 E+00
00667	001	0,0000	0,0000	-0,1398	-4,6347 E-09	-2,0595 E-08	0 E+00
	002	0,0000	0,0000	-0,0026	-7,6627 E-11	-3,4082 E-10	0 E+00
	003	0,0000	0,0000	0,0275	7,8086 E-05	-2,7339 E-04	2,4499 E-08
	004	0,0000	0,0000	-0,0033	-9,5784 E-11	-4,2602 E-10	0 E+00
00668	001	0,0000	0,0000	-0,1398	-4,617 E-09	-3,0598 E-08	0 E+00
	002	0,0000	0,0000	-0,0026	-7,7931 E-11	-5,1731 E-10	0 E+00
	003	0,0000	0,0000	0,0474	6,565 E-05	-2,3123 E-04	-5,8358 E-10
	004	0,0000	0,0000	-0,0033	-9,7414 E-11	-6,4664 E-10	0 E+00
00669	001	0,0000	0,0000	-0,1398	-4,5895 E-09	-4,0529 E-08	0 E+00
	002	0,0000	0,0000	-0,0026	-7,859 E-11	-6,9566 E-10	0 E+00
	003	0,0000	0,0000	0,0647	5,7447 E-05	-2,0404 E-04	1,2972 E-11
	004	0,0000	0,0000	-0,0033	-9,8238 E-11	-8,6957 E-10	0 E+00
00670	001	0,0000	0,0000	-0,1398	-4,5666 E-09	-5,0482 E-08	0 E+00
	002	0,0000	0,0000	-0,0026	-7,9042 E-11	-8,7667 E-10	0 E+00
	003	0,0000	0,0000	0,0801	5,1615 E-05	-1,8521 E-04	-2,619 E-13
	004	0,0000	0,0000	-0,0033	-9,8803 E-11	-1,0958 E-09	0 E+00
00671	001	0,0000	0,0000	-0,1398	-4,5545 E-09	-6,0531 E-08	0 E+00
	002	0,0000	0,0000	-0,0026	-7,9503 E-11	-1,0611 E-09	0 E+00
	003	0,0000	0,0000	0,0943	4,716 E-05	-1,7186 E-04	4,4983 E-15
	004	0,0000	0,0000	-0,0033	-9,9379 E-11	-1,3264 E-09	0 E+00
00672	001	0,0000	0,0000	-0,1398	-4,5519 E-09	-7,0728 E-08	0 E+00
	002	0,0000	0,0000	-0,0026	-8,0004 E-11	-1,2497 E-09	0 E+00
	003	0,0000	0,0000	0,1076	4,3633 E-05	-1,6244 E-04	-5,1694 E-17
	004	0,0000	0,0000	-0,0033	-1 E-10	-1,5621 E-09	0 E+00
00673	001	0,0000	0,0000	-0,1398	-4,5568 E-09	-8,1112 E-08	0 E+00
	002	0,0000	0,0000	-0,0026	-8,0537 E-11	-1,4427 E-09	0 E+00
	003	0,0000	0,0000	0,1202	4,0767 E-05	-1,5602 E-04	-3,6854 E-19
	004	0,0000	0,0000	-0,0033	-1,0067 E-10	-1,8033 E-09	0 E+00
00674	001	0,0000	0,0000	-0,1398	-4,5634 E-09	-9,171 E-08	0 E+00
	002	0,0000	0,0000	-0,0026	-8,1019 E-11	-1,6404 E-09	0 E+00
	003	0,0000	0,0000	0,1325	3,8399 E-05	-1,5195 E-04	5,1264 E-20
	004	0,0000	0,0000	-0,0033	-1,0127 E-10	-2,0505 E-09	0 E+00
00675	001	0,0000	0,0000	-0,1397	-4,5586 E-09	-1,0253 E-07	0 E+00
	002	0,0000	0,0000	-0,0026	-8,1223 E-11	-1,8428 E-09	0 E+00
	003	0,0000	0,0000	0,1445	3,6419 E-05	-1,4972 E-04	-2,2604 E-21
	004	0,0000	0,0000	-0,0032	-1,0153 E-10	-2,3036 E-09	0 E+00
00676	001	0,0000	0,0000	-0,1397	-4,5173 E-09	-1,1358 E-07	0 E+00
	002	0,0000	0,0000	-0,0026	-8,069 E-11	-2,0497 E-09	0 E+00
	003	0,0000	0,0000	0,1564	3,4748 E-05	-1,4893 E-04	7,6936 E-23
	004	0,0000	0,0000	-0,0032	-1,0086 E-10	-2,5622 E-09	0 E+00
00677	001	0,0000	0,0000	-0,1397	-4,4077 E-09	-1,2476 E-07	0 E+00
	002	0,0000	0,0000	-0,0026	-7,8844 E-11	-2,2594 E-09	0 E+00
	003	0,0000	0,0000	0,1683	3,3325 E-05	-1,492 E-04	-2,2796 E-24
	004	0,0000	0,0000	-0,0032	-9,8555 E-11	-2,8243 E-09	0 E+00
00678	001	0,0000	0,0000	-0,1397	-4,035 E-09	-1,3612 E-07	0 E+00
	002	0,0000	0,0000	-0,0026	-7,2066 E-11	-2,4723 E-09	0 E+00
	003	0,0000	0,0000	0,1802	3,21 E-05	-1,5016 E-04	6,0892 E-26
	004	0,0000	0,0000	-0,0032	-9,0082 E-11	-3,0904 E-09	0 E+00
00679	001	0,0000	0,0000	-0,1397	-4,3089 E-09	-1,4937 E-07	0 E+00
	002	0,0000	0,0000	-0,0026	-7,7291 E-11	-2,7205 E-09	0 E+00
	003	0,0000	0,0000	0,1922	3,1013 E-05	-1,5143 E-04	-1,5539 E-27
	004	0,0000	0,0000	-0,0032	-9,6614 E-11	-3,4006 E-09	0 E+00
00680	001	0,0000	0,0000	-0,1397	-1,2702 E-08	1,4088 E-07	0 E+00
	002	0,0000	0,0000	-0,0026	-2,279 E-10	2,562 E-09	0 E+00
	003	0,0000	0,0000	-0,2232	1,6375 E-05	-1,2515 E-04	-3,2372 E-27
	004	0,0000	0,0000	-0,0032	-2,8487 E-10	3,2025 E-09	0 E+00
00681	001	0,0000	0,0000	-0,1397	-1,2911 E-08	1,3037 E-07	0 E+00
	002	0,0000	0,0000	-0,0026	-2,3137 E-10	2,3649 E-09	0 E+00



**PROGETTO DI UN IMPIANTO EOLICO E DELLE RELATIVE
OPERE DI CONNESSIONE DA REALIZZARE IN AGRO DI
MARSALA (TP) IN LOCALITA' C.DA MESSINELLO DI
POTENZA COMPLESSIVA DI 56,00 MW DENOMINATO
"MARSA-ALLAH"
RELAZIONE PRELIMINARE DELLE
STRUTTURE TABULATI DI CALCOLO
FONDAZIONE**



11/2021

REV: 0

Pag.59

Nodi - Spostamenti per condizioni di carico non sismiche

Nodo	CC	S _x [cm]	S _y [cm]	S _z [cm]	θ _x [rad]	θ _y [rad]	θ _z [rad]
	003	0,0000	0,0000	-0,2133	1,6754 E-05	-1,2327 E-04	1,5703 E-26
	004	0,0000	0,0000	-0,0032	-2,8922 E-10	2,9561 E-09	0 E+00
00682	001	0,0000	0,0000	-0,1397	-1,3086 E-08	1,1912 E-07	0 E+00
	002	0,0000	0,0000	-0,0026	-2,3415 E-10	2,1539 E-09	0 E+00
	003	0,0000	0,0000	-0,2036	1,7035 E-05	-1,2184 E-04	3,7171 E-24
	004	0,0000	0,0000	-0,0032	-2,9268 E-10	2,6924 E-09	0 E+00
00683	001	0,0000	0,0000	-0,1397	-1,3201 E-08	1,0802 E-07	0 E+00
	002	0,0000	0,0000	-0,0026	-2,3567 E-10	1,946 E-09	0 E+00
	003	0,0000	0,0000	-0,1939	1,7188 E-05	-1,213 E-04	-2,9672 E-22
	004	0,0000	0,0000	-0,0032	-2,9459 E-10	2,4325 E-09	0 E+00
00684	001	0,0000	0,0000	-0,1398	-1,327 E-08	9,7109 E-08	0 E+00
	002	0,0000	0,0000	-0,0026	-2,3621 E-10	1,7418 E-09	0 E+00
	003	0,0000	0,0000	-0,1842	1,7182 E-05	-1,221 E-04	1,6388 E-20
	004	0,0000	0,0000	-0,0032	-2,9526 E-10	2,1773 E-09	0 E+00
00685	001	0,0000	0,0000	-0,1398	-1,3322 E-08	8,6407 E-08	0 E+00
	002	0,0000	0,0000	-0,0026	-2,3624 E-10	1,542 E-09	0 E+00
	003	0,0000	0,0000	-0,1744	1,6971 E-05	-1,2469 E-04	-7,7173 E-19
	004	0,0000	0,0000	-0,0033	-2,953 E-10	1,9275 E-09	0 E+00
00686	001	0,0000	0,0000	-0,1398	-1,337 E-08	7,5918 E-08	0 E+00
	002	0,0000	0,0000	-0,0026	-2,3602 E-10	1,3468 E-09	0 E+00
	003	0,0000	0,0000	-0,1643	1,6479 E-05	-1,2962 E-04	3,2843 E-17
	004	0,0000	0,0000	-0,0033	-2,9503 E-10	1,6835 E-09	0 E+00
00687	001	0,0000	0,0000	-0,1398	-1,3426 E-08	6,5627 E-08	0 E+00
	002	0,0000	0,0000	-0,0026	-2,3566 E-10	1,1561 E-09	0 E+00
	003	0,0000	0,0000	-0,1537	1,5589 E-05	-1,3754 E-04	-1,2912 E-15
	004	0,0000	0,0000	-0,0033	-2,9457 E-10	1,4452 E-09	0 E+00
00688	001	0,0000	0,0000	-0,1398	-1,3491 E-08	5,5504 E-08	0 E+00
	002	0,0000	0,0000	-0,0026	-2,3515 E-10	9,6983 E-10	0 E+00
	003	0,0000	0,0000	-0,1423	1,4101 E-05	-1,4936 E-04	4,7206 E-14
	004	0,0000	0,0000	-0,0033	-2,9394 E-10	1,2123 E-09	0 E+00
00689	001	0,0000	0,0000	-0,1398	-1,3564 E-08	4,5508 E-08	0 E+00
	002	0,0000	0,0000	-0,0026	-2,3439 E-10	7,8743 E-10	0 E+00
	003	0,0000	0,0000	-0,1298	1,1671 E-05	-1,6647 E-04	-1,5984 E-12
	004	0,0000	0,0000	-0,0033	-2,9299 E-10	9,8429 E-10	0 E+00
00690	001	0,0000	0,0000	-0,1398	-1,3637 E-08	3,5588 E-08	0 E+00
	002	0,0000	0,0000	-0,0026	-2,3303 E-10	6,0852 E-10	0 E+00
	003	0,0000	0,0000	-0,1156	7,7111 E-06	-1,9124 E-04	4,9243 E-11
	004	0,0000	0,0000	-0,0033	-2,9128 E-10	7,6065 E-10	0 E+00
00691	001	0,0000	0,0000	-0,1398	-1,3668 E-08	2,5711 E-08	0 E+00
	002	0,0000	0,0000	-0,0026	-2,3011 E-10	4,3335 E-10	0 E+00
	003	0,0000	0,0000	-0,0990	1,3458 E-06	-2,2858 E-04	-1,3164 E-09
	004	0,0000	0,0000	-0,0033	-2,8764 E-10	5,4169 E-10	0 E+00
00692	001	0,0000	0,0000	-0,1398	-1,3586 E-08	1,5894 E-08	0 E+00
	002	0,0000	0,0000	-0,0026	-2,2402 E-10	2,6374 E-10	0 E+00
	003	0,0000	0,0000	-0,0786	-8,5288 E-06	-2,8946 E-04	2,6141 E-08
	004	0,0000	0,0000	-0,0033	-2,8003 E-10	3,2967 E-10	0 E+00
00693	001	0,0000	0,0000	-0,1398	-1,3993 E-08	5,5925 E-09	0 E+00
	002	0,0000	0,0000	-0,0026	-2,2721 E-10	9,1556 E-11	0 E+00
	003	0,0000	0,0000	-0,0520	1,0816 E-05	-3,8523 E-04	-4,8869 E-08
	004	0,0000	0,0000	-0,0033	-2,8402 E-10	1,1445 E-10	0 E+00
00694	001	0,0000	0,0000	-0,1398	-1,3994 E-08	-5,524 E-09	0 E+00
	002	0,0000	0,0000	-0,0026	-2,2724 E-10	-9,0285 E-11	0 E+00
	003	0,0000	0,0000	-0,0196	7,5259 E-05	-4,0473 E-04	-4,8869 E-08
	004	0,0000	0,0000	-0,0033	-2,8404 E-10	-1,1286 E-10	0 E+00
00695	001	0,0000	0,0000	-0,1398	-1,359 E-08	-1,5828 E-08	0 E+00
	002	0,0000	0,0000	-0,0026	-2,2409 E-10	-2,6251 E-10	0 E+00
	003	0,0000	0,0000	0,0092	1,0203 E-04	-3,2047 E-04	2,6141 E-08
	004	0,0000	0,0000	-0,0033	-2,8012 E-10	-3,2813 E-10	0 E+00
00696	001	0,0000	0,0000	-0,1398	-1,3675 E-08	-2,5649 E-08	0 E+00
	002	0,0000	0,0000	-0,0026	-2,3024 E-10	-4,322 E-10	0 E+00
	003	0,0000	0,0000	0,0321	8,8745 E-05	-2,618 E-04	-1,3164 E-09
	004	0,0000	0,0000	-0,0033	-2,8781 E-10	-5,4025 E-10	0 E+00
00697	001	0,0000	0,0000	-0,1398	-1,3647 E-08	-3,553 E-08	0 E+00
	002	0,0000	0,0000	-0,0026	-2,3323 E-10	-6,0745 E-10	0 E+00
	003	0,0000	0,0000	0,0514	7,735 E-05	-2,249 E-04	4,9243 E-11
	004	0,0000	0,0000	-0,0033	-2,9154 E-10	-7,5932 E-10	0 E+00
00698	001	0,0000	0,0000	-0,1398	-1,358 E-08	-4,5456 E-08	0 E+00
	002	0,0000	0,0000	-0,0026	-2,3469 E-10	-7,8647 E-10	0 E+00
	003	0,0000	0,0000	0,0682	6,8173 E-05	-2,0011 E-04	-1,5984 E-12
	004	0,0000	0,0000	-0,0033	-2,9336 E-10	-9,8308 E-10	0 E+00



**PROGETTO DI UN IMPIANTO EOLICO E DELLE RELATIVE
OPERE DI CONNESSIONE DA REALIZZARE IN AGRO DI
MARSALA (TP) IN LOCALITA' C.DA MESSINELLO DI
POTENZA COMPLESSIVA DI 56,00 MW DENOMINATO
"MARSA-ALLAH"
RELAZIONE PRELIMINARE DELLE
STRUTTURE TABULATI DI CALCOLO
FONDAZIONE**



11/2021

REV: 0

Pag.60

Nodi - Spostamenti per condizioni di carico non sismiche

Nodo	CC	S _x [cm]	S _y [cm]	S _z [cm]	Θ _x [rad]	Θ _y [rad]	Θ _z [rad]
00699	001	0,0000	0,0000	-0,1398	-1,3512 E-08	-5,5457 E-08	0 E+00
	002	0,0000	0,0000	-0,0026	-2,3556 E-10	-9,6896 E-10	0 E+00
	003	0,0000	0,0000	0,0834	6,1083 E-05	-1,8277 E-04	4,7206 E-14
	004	0,0000	0,0000	-0,0033	-2,9445 E-10	-1,2112 E-09	0 E+00
00700	001	0,0000	0,0000	-0,1398	-1,3453 E-08	-6,5583 E-08	0 E+00
	002	0,0000	0,0000	-0,0026	-2,3618 E-10	-1,1553 E-09	0 E+00
	003	0,0000	0,0000	0,0975	5,5514 E-05	-1,7051 E-04	-1,2912 E-15
	004	0,0000	0,0000	-0,0033	-2,9523 E-10	-1,4442 E-09	0 E+00
00701	001	0,0000	0,0000	-0,1398	-1,3404 E-08	-7,5877 E-08	0 E+00
	002	0,0000	0,0000	-0,0026	-2,3666 E-10	-1,346 E-09	0 E+00
	003	0,0000	0,0000	0,1107	5,1058 E-05	-1,6195 E-04	3,2843 E-17
	004	0,0000	0,0000	-0,0033	-2,9583 E-10	-1,6825 E-09	0 E+00
00702	001	0,0000	0,0000	-0,1398	-1,3361 E-08	-8,6367 E-08	0 E+00
	002	0,0000	0,0000	-0,0026	-2,3699 E-10	-1,5412 E-09	0 E+00
	003	0,0000	0,0000	0,1234	4,7444 E-05	-1,5622 E-04	-7,7173 E-19
	004	0,0000	0,0000	-0,0033	-2,9624 E-10	-1,9265 E-09	0 E+00
00703	001	0,0000	0,0000	-0,1398	-1,3315 E-08	-9,7068 E-08	0 E+00
	002	0,0000	0,0000	-0,0026	-2,3706 E-10	-1,741 E-09	0 E+00
	003	0,0000	0,0000	0,1356	4,4487 E-05	-1,5269 E-04	1,6388 E-20
	004	0,0000	0,0000	-0,0032	-2,9633 E-10	-2,1763 E-09	0 E+00
00704	001	0,0000	0,0000	-0,1397	-1,3251 E-08	-1,0798 E-07	0 E+00
	002	0,0000	0,0000	-0,0026	-2,3663 E-10	-1,9452 E-09	0 E+00
	003	0,0000	0,0000	0,1477	4,2053 E-05	-1,5089 E-04	-2,9672 E-22
	004	0,0000	0,0000	-0,0032	-2,9579 E-10	-2,4314 E-09	0 E+00
00705	001	0,0000	0,0000	-0,1397	-1,3141 E-08	-1,1907 E-07	0 E+00
	002	0,0000	0,0000	-0,0026	-2,352 E-10	-2,153 E-09	0 E+00
	003	0,0000	0,0000	0,1597	4,0044 E-05	-1,5039 E-04	3,7171 E-24
	004	0,0000	0,0000	-0,0032	-2,9399 E-10	-2,6913 E-09	0 E+00
00706	001	0,0000	0,0000	-0,1397	-1,2973 E-08	-1,3032 E-07	0 E+00
	002	0,0000	0,0000	-0,0026	-2,3255 E-10	-2,3639 E-09	0 E+00
	003	0,0000	0,0000	0,1717	3,8378 E-05	-1,5083 E-04	1,5703 E-26
	004	0,0000	0,0000	-0,0032	-2,9068 E-10	-2,9549 E-09	0 E+00
00707	001	0,0000	0,0000	-0,1397	-1,2781 E-08	-1,4082 E-07	0 E+00
	002	0,0000	0,0000	-0,0026	-2,2938 E-10	-2,5609 E-09	0 E+00
	003	0,0000	0,0000	0,1838	3,6973 E-05	-1,5183 E-04	-3,2317 E-27
	004	0,0000	0,0000	-0,0032	-2,8673 E-10	-3,2012 E-09	0 E+00
00708	001	0,0000	0,0000	-0,1397	-2,1397 E-08	1,4878 E-07	0 E+00
	002	0,0000	0,0000	-0,0026	-3,8462 E-10	2,7101 E-09	0 E+00
	003	0,0000	0,0000	-0,2291	8,5804 E-06	-1,2582 E-04	-1,1059 E-27
	004	0,0000	0,0000	-0,0032	-4,8077 E-10	3,3876 E-09	0 E+00
00709	001	0,0000	0,0000	-0,1397	-2,148 E-08	1,3567 E-07	0 E+00
	002	0,0000	0,0000	-0,0026	-3,8558 E-10	2,4648 E-09	0 E+00
	003	0,0000	0,0000	-0,2191	8,6692 E-06	-1,2401 E-04	5,1808 E-26
	004	0,0000	0,0000	-0,0032	-4,8198 E-10	3,081 E-09	0 E+00
00710	001	0,0000	0,0000	-0,1397	-2,1705 E-08	1,245 E-07	0 E+00
	002	0,0000	0,0000	-0,0026	-3,8906 E-10	2,2554 E-09	0 E+00
	003	0,0000	0,0000	-0,2093	8,5615 E-06	-1,2245 E-04	-2,2667 E-24
	004	0,0000	0,0000	-0,0032	-4,8633 E-10	2,8192 E-09	0 E+00
00711	001	0,0000	0,0000	-0,1397	-2,1853 E-08	1,1344 E-07	0 E+00
	002	0,0000	0,0000	-0,0026	-3,9094 E-10	2,0482 E-09	0 E+00
	003	0,0000	0,0000	-0,1996	8,1969 E-06	-1,216 E-04	9,1732 E-23
	004	0,0000	0,0000	-0,0032	-4,8868 E-10	2,5602 E-09	0 E+00
00712	001	0,0000	0,0000	-0,1397	-2,1972 E-08	1,0246 E-07	0 E+00
	002	0,0000	0,0000	-0,0026	-3,9208 E-10	1,8428 E-09	0 E+00
	003	0,0000	0,0000	-0,1899	7,5222 E-06	-1,2189 E-04	-3,4823 E-21
	004	0,0000	0,0000	-0,0032	-4,901 E-10	2,3035 E-09	0 E+00
00713	001	0,0000	0,0000	-0,1398	-2,2074 E-08	9,1666 E-08	0 E+00
	002	0,0000	0,0000	-0,0026	-3,9266 E-10	1,6411 E-09	0 E+00
	003	0,0000	0,0000	-0,1801	6,4674 E-06	-1,2381 E-04	1,2472 E-19
	004	0,0000	0,0000	-0,0032	-4,9082 E-10	2,0514 E-09	0 E+00
00714	001	0,0000	0,0000	-0,1398	-2,2171 E-08	8,1071 E-08	0 E+00
	002	0,0000	0,0000	-0,0026	-3,9287 E-10	1,4439 E-09	0 E+00
	003	0,0000	0,0000	-0,1701	4,9391 E-06	-1,2786 E-04	-4,2167 E-18
	004	0,0000	0,0000	-0,0033	-4,9109 E-10	1,8048 E-09	0 E+00
00715	001	0,0000	0,0000	-0,1398	-2,2273 E-08	7,0678 E-08	0 E+00
	002	0,0000	0,0000	-0,0026	-3,9282 E-10	1,2511 E-09	0 E+00
	003	0,0000	0,0000	-0,1597	2,8087 E-06	-1,3469 E-04	1,3406 E-16
	004	0,0000	0,0000	-0,0033	-4,9103 E-10	1,5639 E-09	0 E+00
00716	001	0,0000	0,0000	-0,1398	-2,2384 E-08	6,0467 E-08	0 E+00
	002	0,0000	0,0000	-0,0026	-3,9253 E-10	1,0629 E-09	0 E+00



**PROGETTO DI UN IMPIANTO EOLICO E DELLE RELATIVE
OPERE DI CONNESSIONE DA REALIZZARE IN AGRO DI
MARSALA (TP) IN LOCALITA' C.DA MESSINELLO DI
POTENZA COMPLESSIVA DI 56,00 MW DENOMINATO
"MARSA-ALLAH"
RELAZIONE PRELIMINARE DELLE
STRUTTURE TABULATI DI CALCOLO
FONDAZIONE**



11/2021

REV: 0

Pag.61

Nodi - Spostamenti per condizioni di carico non sismiche

Nodo	CC	S_x [cm]	S_y [cm]	S_z [cm]	θ_x [rad]	θ_y [rad]	θ_z [rad]
	003	0,0000	0,0000	-0,1486	-1,0041 E-07	-1,4511 E-04	-3,9702 E-15
	004	0,0000	0,0000	-0,0033	-4,9067 E-10	1,3286 E-09	0 E+00
00717	001	0,0000	0,0000	-0,1398	-2,2506 E-08	5,0406 E-08	0 E+00
	002	0,0000	0,0000	-0,0026	-3,9193 E-10	8,7889 E-10	0 E+00
	003	0,0000	0,0000	-0,1365	-4,0104 E-06	-1,6033 E-04	1,076 E-13
	004	0,0000	0,0000	-0,0033	-4,8992 E-10	1,0986 E-09	0 E+00
00718	001	0,0000	0,0000	-0,1398	-2,2634 E-08	4,0455 E-08	0 E+00
	002	0,0000	0,0000	-0,0026	-3,9086 E-10	6,9886 E-10	0 E+00
	003	0,0000	0,0000	-0,1229	-9,1023 E-06	-1,8223 E-04	-2,5795 E-12
	004	0,0000	0,0000	-0,0033	-4,8858 E-10	8,7357 E-10	0 E+00
00719	001	0,0000	0,0000	-0,1398	-2,2764 E-08	3,0572 E-08	0 E+00
	002	0,0000	0,0000	-0,0026	-3,8916 E-10	5,2263 E-10	0 E+00
	003	0,0000	0,0000	-0,1072	-1,5061 E-05	-2,1378 E-04	5,0815 E-11
	004	0,0000	0,0000	-0,0033	-4,8645 E-10	6,5329 E-10	0 E+00
00720	001	0,0000	0,0000	-0,1398	-2,2936 E-08	2,0686 E-08	0 E+00
	002	0,0000	0,0000	-0,0026	-3,8775 E-10	3,4982 E-10	0 E+00
	003	0,0000	0,0000	-0,0885	-1,8257 E-05	-2,5821 E-04	-6,6594 E-10
	004	0,0000	0,0000	-0,0033	-4,8468 E-10	4,3727 E-10	0 E+00
00721	001	0,0000	0,0000	-0,1398	-2,3244 E-08	1,0661 E-08	0 E+00
	002	0,0000	0,0000	-0,0026	-3,8918 E-10	1,7875 E-10	0 E+00
	003	0,0000	0,0000	-0,0657	-7,7298 E-06	-3,1501 E-04	5,4604 E-10
	004	0,0000	0,0000	-0,0033	-4,8647 E-10	2,2344 E-10	0 E+00
00722	001	0,0000	0,0000	-0,1398	-2,345 E-08	3,3254 E-11	0 E+00
	002	0,0000	0,0000	-0,0026	-3,9107 E-10	6,153 E-13	0 E+00
	003	0,0000	0,0000	-0,0385	3,115 E-05	-3,5847 E-04	2,531 E-09
	004	0,0000	0,0000	-0,0033	-4,8884 E-10	7,6913 E-13	0 E+00
00723	001	0,0000	0,0000	-0,1398	-2,3248 E-08	-1,0596 E-08	0 E+00
	002	0,0000	0,0000	-0,0026	-3,8924 E-10	-1,7755 E-10	0 E+00
	003	0,0000	0,0000	-0,0104	7,357 E-05	-3,3682 E-04	5,4604 E-10
	004	0,0000	0,0000	-0,0033	-4,8655 E-10	-2,2194 E-10	0 E+00
00724	001	0,0000	0,0000	-0,1398	-2,2944 E-08	-2,0625 E-08	0 E+00
	002	0,0000	0,0000	-0,0026	-3,8789 E-10	-3,4868 E-10	0 E+00
	003	0,0000	0,0000	0,0146	8,892 E-05	-2,9015 E-04	-6,6594 E-10
	004	0,0000	0,0000	-0,0033	-4,8486 E-10	-4,3585 E-10	0 E+00
00725	001	0,0000	0,0000	-0,1398	-2,2776 E-08	-3,0516 E-08	0 E+00
	002	0,0000	0,0000	-0,0026	-3,894 E-10	-5,216 E-10	0 E+00
	003	0,0000	0,0000	0,0361	8,7068 E-05	-2,4954 E-04	5,0815 E-11
	004	0,0000	0,0000	-0,0033	-4,8675 E-10	-6,52 E-10	0 E+00
00726	001	0,0000	0,0000	-0,1398	-2,2653 E-08	-4,0406 E-08	0 E+00
	002	0,0000	0,0000	-0,0026	-3,9122 E-10	-6,9794 E-10	0 E+00
	003	0,0000	0,0000	0,0547	7,9906 E-05	-2,1899 E-04	-2,5795 E-12
	004	0,0000	0,0000	-0,0033	-4,8903 E-10	-8,7242 E-10	0 E+00
00727	001	0,0000	0,0000	-0,1398	-2,2532 E-08	-5,0362 E-08	0 E+00
	002	0,0000	0,0000	-0,0026	-3,9243 E-10	-8,7809 E-10	0 E+00
	003	0,0000	0,0000	0,0712	7,2566 E-05	-1,9703 E-04	1,076 E-13
	004	0,0000	0,0000	-0,0033	-4,9054 E-10	-1,0976 E-09	0 E+00
00728	001	0,0000	0,0000	-0,1398	-2,2419 E-08	-6,0428 E-08	0 E+00
	002	0,0000	0,0000	-0,0026	-3,9319 E-10	-1,0622 E-09	0 E+00
	003	0,0000	0,0000	0,0862	6,6087 E-05	-1,8128 E-04	-3,9702 E-15
	004	0,0000	0,0000	-0,0033	-4,9148 E-10	-1,3277 E-09	0 E+00
00729	001	0,0000	0,0000	-0,1398	-2,2316 E-08	-7,0642 E-08	0 E+00
	002	0,0000	0,0000	-0,0026	-3,9363 E-10	-1,2505 E-09	0 E+00
	003	0,0000	0,0000	0,1002	6,0618 E-05	-1,7004 E-04	1,3406 E-16
	004	0,0000	0,0000	-0,0033	-4,9204 E-10	-1,5631 E-09	0 E+00
00730	001	0,0000	0,0000	-0,1398	-2,2222 E-08	-8,1037 E-08	0 E+00
	002	0,0000	0,0000	-0,0026	-3,9383 E-10	-1,4432 E-09	0 E+00
	003	0,0000	0,0000	0,1134	5,6059 E-05	-1,6223 E-04	-4,2167 E-18
	004	0,0000	0,0000	-0,0033	-4,9229 E-10	-1,804 E-09	0 E+00
00731	001	0,0000	0,0000	-0,1398	-2,2132 E-08	-9,1631 E-08	0 E+00
	002	0,0000	0,0000	-0,0026	-3,9377 E-10	-1,6405 E-09	0 E+00
	003	0,0000	0,0000	0,1261	5,2277 E-05	-1,5705 E-04	1,2472 E-19
	004	0,0000	0,0000	-0,0032	-4,9221 E-10	-2,0506 E-09	0 E+00
00732	001	0,0000	0,0000	-0,1397	-2,2037 E-08	-1,0243 E-07	0 E+00
	002	0,0000	0,0000	-0,0026	-3,9332 E-10	-1,8421 E-09	0 E+00
	003	0,0000	0,0000	0,1385	4,915 E-05	-1,5394 E-04	-3,4823 E-21
	004	0,0000	0,0000	-0,0032	-4,9165 E-10	-2,3027 E-09	0 E+00
00733	001	0,0000	0,0000	-0,1397	-2,1926 E-08	-1,134 E-07	0 E+00
	002	0,0000	0,0000	-0,0026	-3,9232 E-10	-2,0474 E-09	0 E+00
	003	0,0000	0,0000	0,1507	4,6575 E-05	-1,5242 E-04	9,1732 E-23
	004	0,0000	0,0000	-0,0032	-4,904 E-10	-2,5593 E-09	0 E+00



**PROGETTO DI UN IMPIANTO EOLICO E DELLE RELATIVE
OPERE DI CONNESSIONE DA REALIZZARE IN AGRO DI
MARSALA (TP) IN LOCALITA' C.DA MESSINELLO DI
POTENZA COMPLESSIVA DI 56,00 MW DENOMINATO
"MARSA-ALLAH"
RELAZIONE PRELIMINARE DELLE
STRUTTURE TABULATI DI CALCOLO
FONDAZIONE**



11/2021

REV: 0

Pag.62

Nodi - Spostamenti per condizioni di carico non sismiche

Nodo	CC	S _x [cm]	S _y [cm]	S _z [cm]	Θ _x [rad]	Θ _y [rad]	Θ _z [rad]
00734	001	0,0000	0,0000	-0,1397	-2,1785 E-08	-1,2445 E-07	0 E+00
	002	0,0000	0,0000	-0,0026	-3,9057 E-10	-2,2545 E-09	0 E+00
	003	0,0000	0,0000	0,1628	4,4461 E-05	-1,521 E-04	-2,2667 E-24
	004	0,0000	0,0000	-0,0032	-4,8821 E-10	-2,8182 E-09	0 E+00
00735	001	0,0000	0,0000	-0,1397	-2,1555 E-08	-1,3562 E-07	0 E+00
	002	0,0000	0,0000	-0,0026	-3,8701 E-10	-2,4639 E-09	0 E+00
	003	0,0000	0,0000	0,1749	4,273 E-05	-1,526 E-04	5,1807 E-26
	004	0,0000	0,0000	-0,0032	-4,8376 E-10	-3,0799 E-09	0 E+00
00736	001	0,0000	0,0000	-0,1397	-2,1541 E-08	-1,4873 E-07	0 E+00
	002	0,0000	0,0000	-0,0026	-3,8734 E-10	-2,7091 E-09	0 E+00
	003	0,0000	0,0000	0,1871	4,1285 E-05	-1,5354 E-04	-1,0943 E-27
	004	0,0000	0,0000	-0,0032	-4,8417 E-10	-3,3864 E-09	0 E+00
00737	001	0,0000	0,0000	-0,1397	-3,0205 E-08	1,4045 E-07	0 E+00
	002	0,0000	0,0000	-0,0026	-5,4313 E-10	2,555 E-09	0 E+00
	003	0,0000	0,0000	-0,2244	1,4067 E-06	-1,2497 E-04	-9,9587 E-27
	004	0,0000	0,0000	-0,0032	-6,7892 E-10	3,1937 E-09	0 E+00
00738	001	0,0000	0,0000	-0,1397	-3,0385 E-08	1,3003 E-07	0 E+00
	002	0,0000	0,0000	-0,0026	-5,4563 E-10	2,3597 E-09	0 E+00
	003	0,0000	0,0000	-0,2145	1,0697 E-06	-1,2343 E-04	3,5737 E-25
	004	0,0000	0,0000	-0,0032	-6,8203 E-10	2,9496 E-09	0 E+00
00739	001	0,0000	0,0000	-0,1397	-3,0541 E-08	1,1885 E-07	0 E+00
	002	0,0000	0,0000	-0,0026	-5,4749 E-10	2,1506 E-09	0 E+00
	003	0,0000	0,0000	-0,2048	4,1842 E-07	-1,2244 E-04	-1,2158 E-23
	004	0,0000	0,0000	-0,0032	-6,8437 E-10	2,6882 E-09	0 E+00
00740	001	0,0000	0,0000	-0,1397	-3,0686 E-08	1,0781 E-07	0 E+00
	002	0,0000	0,0000	-0,0026	-5,4891 E-10	1,944 E-09	0 E+00
	003	0,0000	0,0000	-0,1950	-6,2328 E-07	-1,2244 E-04	3,9444 E-22
	004	0,0000	0,0000	-0,0032	-6,8614 E-10	2,43 E-09	0 E+00
00741	001	0,0000	0,0000	-0,1397	-3,0826 E-08	9,6933 E-08	0 E+00
	002	0,0000	0,0000	-0,0026	-5,4997 E-10	1,7408 E-09	0 E+00
	003	0,0000	0,0000	-0,1852	-2,1249 E-06	-1,2388 E-04	-1,2167 E-20
	004	0,0000	0,0000	-0,0032	-6,8746 E-10	2,176 E-09	0 E+00
00742	001	0,0000	0,0000	-0,1398	-3,0966 E-08	8,6238 E-08	0 E+00
	002	0,0000	0,0000	-0,0026	-5,5069 E-10	1,5416 E-09	0 E+00
	003	0,0000	0,0000	-0,1752	-4,1637 E-06	-1,2726 E-04	3,5488 E-19
	004	0,0000	0,0000	-0,0033	-6,8837 E-10	1,927 E-09	0 E+00
00743	001	0,0000	0,0000	-0,1398	-3,111 E-08	7,574 E-08	0 E+00
	002	0,0000	0,0000	-0,0026	-5,5113 E-10	1,3468 E-09	0 E+00
	003	0,0000	0,0000	-0,1649	-6,8243 E-06	-1,3318 E-04	-9,6983 E-18
	004	0,0000	0,0000	-0,0033	-6,8891 E-10	1,6835 E-09	0 E+00
00744	001	0,0000	0,0000	-0,1398	-3,1263 E-08	6,5432 E-08	0 E+00
	002	0,0000	0,0000	-0,0026	-5,5128 E-10	1,1566 E-09	0 E+00
	003	0,0000	0,0000	-0,1539	-1,0184 E-05	-1,4237 E-04	2,4472 E-16
	004	0,0000	0,0000	-0,0033	-6,891 E-10	1,4457 E-09	0 E+00
00745	001	0,0000	0,0000	-0,1398	-3,1428 E-08	5,5291 E-08	0 E+00
	002	0,0000	0,0000	-0,0026	-5,5115 E-10	9,7079 E-10	0 E+00
	003	0,0000	0,0000	-0,1421	-1,4257 E-05	-1,5578 E-04	-5,5646 E-15
	004	0,0000	0,0000	-0,0033	-6,8894 E-10	1,2135 E-09	0 E+00
00746	001	0,0000	0,0000	-0,1398	-3,1604 E-08	4,5281 E-08	0 E+00
	002	0,0000	0,0000	-0,0026	-5,5073 E-10	7,8912 E-10	0 E+00
	003	0,0000	0,0000	-0,1290	-1,8822 E-05	-1,747 E-04	1,0918 E-13
	004	0,0000	0,0000	-0,0033	-6,8841 E-10	9,8641 E-10	0 E+00
00747	001	0,0000	0,0000	-0,1398	-3,1799 E-08	3,5355 E-08	0 E+00
	002	0,0000	0,0000	-0,0026	-5,5016 E-10	6,1121 E-10	0 E+00
	003	0,0000	0,0000	-0,1141	-2,2901 E-05	-2,0064 E-04	-1,6892 E-12
	004	0,0000	0,0000	-0,0033	-6,8769 E-10	7,6402 E-10	0 E+00
00748	001	0,0000	0,0000	-0,1398	-3,2025 E-08	2,5448 E-08	0 E+00
	002	0,0000	0,0000	-0,0026	-5,499 E-10	4,3638 E-10	0 E+00
	003	0,0000	0,0000	-0,0968	-2,3762 E-05	-2,3465 E-04	1,603 E-11
	004	0,0000	0,0000	-0,0033	-6,8737 E-10	5,4548 E-10	0 E+00
00749	001	0,0000	0,0000	-0,1398	-3,2289 E-08	1,5456 E-08	0 E+00
	002	0,0000	0,0000	-0,0026	-5,5068 E-10	2,6317 E-10	0 E+00
	003	0,0000	0,0000	-0,0765	-1,6085 E-05	-2,7498 E-04	4,7934 E-12
	004	0,0000	0,0000	-0,0033	-6,8835 E-10	3,2896 E-10	0 E+00
00750	001	0,0000	0,0000	-0,1398	-3,2513 E-08	5,2312 E-09	0 E+00
	002	0,0000	0,0000	-0,0026	-5,5219 E-10	8,8698 E-11	0 E+00
	003	0,0000	0,0000	-0,0531	7,0381 E-06	-3,1191 E-04	-7,864 E-11
	004	0,0000	0,0000	-0,0033	-6,9024 E-10	1,1087 E-10	0 E+00
00751	001	0,0000	0,0000	-0,1398	-3,2515 E-08	-5,1685 E-09	0 E+00
	002	0,0000	0,0000	-0,0026	-5,5223 E-10	-8,754 E-11	0 E+00



**PROGETTO DI UN IMPIANTO EOLICO E DELLE RELATIVE
OPERE DI CONNESSIONE DA REALIZZARE IN AGRO DI
MARSALA (TP) IN LOCALITA' C.DA MESSINELLO DI
POTENZA COMPLESSIVA DI 56,00 MW DENOMINATO
"MARSA-ALLAH"
RELAZIONE PRELIMINARE DELLE
STRUTTURE TABULATI DI CALCOLO
FONDAZIONE**



11/2021

REV: 0

Pag.63

Nodi - Spostamenti per condizioni di carico non sismiche

Nodo	CC	S _x [cm]	S _y [cm]	S _z [cm]	Θ _x [rad]	Θ _y [rad]	Θ _z [rad]
00752	003	0,0000	0,0000	-0,0276	4,1571 E-05	-3,2139 E-04	-7,864 E-11
	004	0,0000	0,0000	-0,0033	-6,9029 E-10	-1,0943 E-10	0 E+00
	001	0,0000	0,0000	-0,1398	-3,2296 E-08	-1,5396 E-08	0 E+00
	002	0,0000	0,0000	-0,0026	-5,5082 E-10	-2,6207 E-10	0 E+00
00753	003	0,0000	0,0000	-0,0027	6,8589 E-05	-2,989 E-04	4,7934 E-12
	004	0,0000	0,0000	-0,0033	-6,8853 E-10	-3,2759 E-10	0 E+00
	001	0,0000	0,0000	-0,1398	-3,2038 E-08	-2,5394 E-08	0 E+00
	002	0,0000	0,0000	-0,0026	-5,5016 E-10	-4,354 E-10	0 E+00
00754	003	0,0000	0,0000	0,0198	8,018 E-05	-2,6691 E-04	1,603 E-11
	004	0,0000	0,0000	-0,0033	-6,8769 E-10	-5,4425 E-10	0 E+00
	001	0,0000	0,0000	-0,1398	-3,182 E-08	-3,5309 E-08	0 E+00
	002	0,0000	0,0000	-0,0026	-5,5056 E-10	-6,1036 E-10	0 E+00
00755	003	0,0000	0,0000	0,0399	8,1629 E-05	-2,3689 E-04	-1,6892 E-12
	004	0,0000	0,0000	-0,0033	-6,882 E-10	-7,6295 E-10	0 E+00
	001	0,0000	0,0000	-0,1398	-3,1635 E-08	-4,5242 E-08	0 E+00
	002	0,0000	0,0000	-0,0026	-5,5131 E-10	-7,8841 E-10	0 E+00
00756	003	0,0000	0,0000	0,0577	7,8187 E-05	-2,1246 E-04	1,0918 E-13
	004	0,0000	0,0000	-0,0033	-6,8914 E-10	-9,8551 E-10	0 E+00
	001	0,0000	0,0000	-0,1398	-3,1468 E-08	-5,5258 E-08	0 E+00
	002	0,0000	0,0000	-0,0026	-5,5193 E-10	-9,7018 E-10	0 E+00
00757	003	0,0000	0,0000	0,0738	7,3144 E-05	-1,9374 E-04	-5,5646 E-15
	004	0,0000	0,0000	-0,0033	-6,8991 E-10	-1,2127 E-09	0 E+00
	001	0,0000	0,0000	-0,1398	-3,1315 E-08	-6,5404 E-08	0 E+00
	002	0,0000	0,0000	-0,0026	-5,5226 E-10	-1,1561 E-09	0 E+00
00758	003	0,0000	0,0000	0,0887	6,7986 E-05	-1,7984 E-04	2,4472 E-16
	004	0,0000	0,0000	-0,0033	-6,9032 E-10	-1,4451 E-09	0 E+00
	001	0,0000	0,0000	-0,1398	-3,1172 E-08	-7,5713 E-08	0 E+00
	002	0,0000	0,0000	-0,0026	-5,523 E-10	-1,3463 E-09	0 E+00
00759	003	0,0000	0,0000	0,1026	6,3248 E-05	-1,6977 E-04	-9,6983 E-18
	004	0,0000	0,0000	-0,0033	-6,9037 E-10	-1,6829 E-09	0 E+00
	001	0,0000	0,0000	-0,1398	-3,1037 E-08	-8,6211 E-08	0 E+00
	002	0,0000	0,0000	-0,0026	-5,5205 E-10	-1,5411 E-09	0 E+00
00760	003	0,0000	0,0000	0,1158	5,9094 E-05	-1,6274 E-04	3,5488 E-19
	004	0,0000	0,0000	-0,0033	-6,9006 E-10	-1,9264 E-09	0 E+00
	001	0,0000	0,0000	-0,1397	-3,0906 E-08	-9,6905 E-08	0 E+00
	002	0,0000	0,0000	-0,0026	-5,5149 E-10	-1,7403 E-09	0 E+00
00761	003	0,0000	0,0000	0,1286	5,5541 E-05	-1,581 E-04	-1,2167 E-20
	004	0,0000	0,0000	-0,0032	-6,8937 E-10	-2,1754 E-09	0 E+00
	001	0,0000	0,0000	-0,1397	-3,0774 E-08	-1,0778 E-07	0 E+00
	002	0,0000	0,0000	-0,0026	-5,5059 E-10	-1,9434 E-09	0 E+00
00762	003	0,0000	0,0000	0,1411	5,2553 E-05	-1,5535 E-04	3,9444 E-22
	004	0,0000	0,0000	-0,0032	-6,8824 E-10	-2,4293 E-09	0 E+00
	001	0,0000	0,0000	-0,1397	-3,0637 E-08	-1,1882 E-07	0 E+00
	002	0,0000	0,0000	-0,0026	-5,493 E-10	-2,1499 E-09	0 E+00
00763	003	0,0000	0,0000	0,1534	5,0074 E-05	-1,5406 E-04	-1,2158 E-23
	004	0,0000	0,0000	-0,0032	-6,8663 E-10	-2,6874 E-09	0 E+00
	001	0,0000	0,0000	-0,1397	-3,0489 E-08	-1,2998 E-07	0 E+00
	002	0,0000	0,0000	-0,0026	-5,4759 E-10	-2,3589 E-09	0 E+00
00764	003	0,0000	0,0000	0,1656	4,804 E-05	-1,5385 E-04	3,5737 E-25
	004	0,0000	0,0000	-0,0032	-6,8448 E-10	-2,9487 E-09	0 E+00
	001	0,0000	0,0000	-0,1397	-3,0326 E-08	-1,404 E-07	0 E+00
	002	0,0000	0,0000	-0,0026	-5,4542 E-10	-2,5541 E-09	0 E+00
00765	003	0,0000	0,0000	0,1779	4,6367 E-05	-1,5434 E-04	-9,9571 E-27
	004	0,0000	0,0000	-0,0032	-6,8177 E-10	-3,1926 E-09	0 E+00
	001	0,0000	0,0000	-0,1397	-3,8824 E-08	1,4846 E-07	0 E+00
	002	0,0000	0,0000	-0,0026	-6,9917 E-10	2,7053 E-09	0 E+00
00766	003	0,0000	0,0000	-0,2293	-5,0014 E-06	-1,2595 E-04	1,464 E-27
	004	0,0000	0,0000	-0,0032	-8,7397 E-10	3,3816 E-09	0 E+00
	001	0,0000	0,0000	-0,1397	-3,9236 E-08	1,3538 E-07	0 E+00
	002	0,0000	0,0000	-0,0026	-7,059 E-10	2,4608 E-09	0 E+00
00767	003	0,0000	0,0000	-0,2193	-5,4222 E-06	-1,2456 E-04	-3,7907 E-26
	004	0,0000	0,0000	-0,0032	-8,8238 E-10	3,076 E-09	0 E+00
	001	0,0000	0,0000	-0,1397	-3,9306 E-08	1,2423 E-07	0 E+00
	002	0,0000	0,0000	-0,0026	-7,0609 E-10	2,2521 E-09	0 E+00
00768	003	0,0000	0,0000	-0,2094	-6,1746 E-06	-1,2356 E-04	1,1486 E-24
	004	0,0000	0,0000	-0,0032	-8,8261 E-10	2,8152 E-09	0 E+00
	001	0,0000	0,0000	-0,1397	-3,9456 E-08	1,1318 E-07	0 E+00
	002	0,0000	0,0000	-0,0026	-7,0749 E-10	2,0457 E-09	0 E+00
00768	003	0,0000	0,0000	-0,1996	-7,3435 E-06	-1,2337 E-04	-3,3238 E-23
	004	0,0000	0,0000	-0,0032	-8,8437 E-10	2,5571 E-09	0 E+00



**PROGETTO DI UN IMPIANTO EOLICO E DELLE RELATIVE
OPERE DI CONNESSIONE DA REALIZZARE IN AGRO DI
MARSALA (TP) IN LOCALITA' C.DA MESSINELLO DI
POTENZA COMPLESSIVA DI 56,00 MW DENOMINATO
"MARSA-ALLAH"
RELAZIONE PRELIMINARE DELLE
STRUTTURE TABULATI DI CALCOLO
FONDAZIONE**



11/2021

REV: 0

Pag.64

Nodi - Spostamenti per condizioni di carico non sismiche

Nodo	CC	S _x [cm]	S _y [cm]	S _z [cm]	Θ _x [rad]	Θ _y [rad]	Θ _z [rad]
00769	001	0,0000	0,0000	-0,1397	-3,9617 E-08	1,0222 E-07	0 E+00
	002	0,0000	0,0000	-0,0026	-7,0884 E-10	1,841 E-09	0 E+00
	003	0,0000	0,0000	-0,1898	-8,985 E-06	-1,2446 E-04	9,1343 E-22
	004	0,0000	0,0000	-0,0032	-8,8605 E-10	2,3012 E-09	0 E+00
00770	001	0,0000	0,0000	-0,1398	-3,9789 E-08	9,1421 E-08	0 E+00
	002	0,0000	0,0000	-0,0026	-7,1005 E-10	1,6399 E-09	0 E+00
	003	0,0000	0,0000	-0,1798	-1,1149 E-05	-1,2729 E-04	-2,3647 E-20
	004	0,0000	0,0000	-0,0032	-8,8756 E-10	2,0498 E-09	0 E+00
00771	001	0,0000	0,0000	-0,1398	-3,997 E-08	8,0819 E-08	0 E+00
	002	0,0000	0,0000	-0,0026	-7,1103 E-10	1,4431 E-09	0 E+00
	003	0,0000	0,0000	-0,1694	-1,3867 E-05	-1,3239 E-04	5,6989 E-19
	004	0,0000	0,0000	-0,0033	-8,8879 E-10	1,8038 E-09	0 E+00
00772	001	0,0000	0,0000	-0,1398	-4,0159 E-08	7,041 E-08	0 E+00
	002	0,0000	0,0000	-0,0026	-7,1174 E-10	1,2508 E-09	0 E+00
	003	0,0000	0,0000	-0,1586	-1,7121 E-05	-1,4038 E-04	-1,2557 E-17
	004	0,0000	0,0000	-0,0033	-8,8968 E-10	1,5635 E-09	0 E+00
00773	001	0,0000	0,0000	-0,1398	-4,0358 E-08	6,018 E-08	0 E+00
	002	0,0000	0,0000	-0,0026	-7,1219 E-10	1,0631 E-09	0 E+00
	003	0,0000	0,0000	-0,1470	-2,0778 E-05	-1,5198 E-04	2,4575 E-16
	004	0,0000	0,0000	-0,0033	-8,9024 E-10	1,3288 E-09	0 E+00
00774	001	0,0000	0,0000	-0,1398	-4,057 E-08	5,0098 E-08	0 E+00
	002	0,0000	0,0000	-0,0026	-7,1242 E-10	8,7958 E-10	0 E+00
	003	0,0000	0,0000	-0,1343	-2,4438 E-05	-1,6803 E-04	-4,0605 E-15
	004	0,0000	0,0000	-0,0033	-8,9053 E-10	1,0995 E-09	0 E+00
00775	001	0,0000	0,0000	-0,1398	-4,0795 E-08	4,0121 E-08	0 E+00
	002	0,0000	0,0000	-0,0026	-7,1256 E-10	6,999 E-10	0 E+00
	003	0,0000	0,0000	-0,1201	-2,7145 E-05	-1,8928 E-04	5,1036 E-14
	004	0,0000	0,0000	-0,0033	-8,907 E-10	8,7488 E-10	0 E+00
00776	001	0,0000	0,0000	-0,1398	-4,1037 E-08	3,0194 E-08	0 E+00
	002	0,0000	0,0000	-0,0026	-7,1284 E-10	5,2338 E-10	0 E+00
	003	0,0000	0,0000	-0,1040	-2,7 E-05	-2,1593 E-04	-3,6154 E-13
	004	0,0000	0,0000	-0,0033	-8,9105 E-10	6,5422 E-10	0 E+00
00777	001	0,0000	0,0000	-0,1398	-4,1284 E-08	2,0247 E-08	0 E+00
	002	0,0000	0,0000	-0,0026	-7,1352 E-10	3,4895 E-10	0 E+00
	003	0,0000	0,0000	-0,0856	-2,0983 E-05	-2,4646 E-04	-5,8452 E-13
	004	0,0000	0,0000	-0,0033	-8,9189 E-10	4,3619 E-10	0 E+00
00778	001	0,0000	0,0000	-0,1398	-4,15 E-08	1,0204 E-08	0 E+00
	002	0,0000	0,0000	-0,0026	-7,146 E-10	1,7515 E-10	0 E+00
	003	0,0000	0,0000	-0,0647	-5,7243 E-06	-2,7587 E-04	1,8433 E-12
	004	0,0000	0,0000	-0,0033	-8,9325 E-10	2,1894 E-10	0 E+00
00779	001	0,0000	0,0000	-0,1398	-4,1594 E-08	2,9337 E-11	0 E+00
	002	0,0000	0,0000	-0,0026	-7,1525 E-10	5,3961 E-13	0 E+00
	003	0,0000	0,0000	-0,0419	1,9008 E-05	-2,9366 E-04	4,0219 E-12
	004	0,0000	0,0000	-0,0033	-8,9406 E-10	6,7451 E-13	0 E+00
00780	001	0,0000	0,0000	-0,1398	-4,1506 E-08	-1,0148 E-08	0 E+00
	002	0,0000	0,0000	-0,0026	-7,1472 E-10	-1,7412 E-10	0 E+00
	003	0,0000	0,0000	-0,0185	4,5329 E-05	-2,9034 E-04	1,8433 E-12
	004	0,0000	0,0000	-0,0033	-8,934 E-10	-2,1764 E-10	0 E+00
00781	001	0,0000	0,0000	-0,1398	-4,1297 E-08	-2,0197 E-08	0 E+00
	002	0,0000	0,0000	-0,0026	-7,1377 E-10	-3,4803 E-10	0 E+00
	003	0,0000	0,0000	0,0040	6,4073 E-05	-2,718 E-04	-5,8452 E-13
	004	0,0000	0,0000	-0,0033	-8,9222 E-10	-4,3503 E-10	0 E+00
00782	001	0,0000	0,0000	-0,1398	-4,106 E-08	-3,0152 E-08	0 E+00
	002	0,0000	0,0000	-0,0026	-7,1328 E-10	-5,2261 E-10	0 E+00
	003	0,0000	0,0000	0,0247	7,3559 E-05	-2,4816 E-04	-3,6154 E-13
	004	0,0000	0,0000	-0,0033	-8,916 E-10	-6,5326 E-10	0 E+00
00783	001	0,0000	0,0000	-0,1398	-4,083 E-08	-4,0088 E-08	0 E+00
	002	0,0000	0,0000	-0,0026	-7,1321 E-10	-6,993 E-10	0 E+00
	003	0,0000	0,0000	0,0435	7,6232 E-05	-2,2531 E-04	5,1036 E-14
	004	0,0000	0,0000	-0,0033	-8,9151 E-10	-8,7413 E-10	0 E+00
00784	001	0,0000	0,0000	-0,1398	-4,0617 E-08	-5,0072 E-08	0 E+00
	002	0,0000	0,0000	-0,0026	-7,1332 E-10	-8,7911 E-10	0 E+00
	003	0,0000	0,0000	0,0607	7,494 E-05	-2,0577 E-04	-4,0605 E-15
	004	0,0000	0,0000	-0,0033	-8,9164 E-10	-1,0989 E-09	0 E+00
00785	001	0,0000	0,0000	-0,1398	-4,0419 E-08	-6,016 E-08	0 E+00
	002	0,0000	0,0000	-0,0026	-7,1334 E-10	-1,0627 E-09	0 E+00
	003	0,0000	0,0000	0,0764	7,1778 E-05	-1,9016 E-04	2,4575 E-16
	004	0,0000	0,0000	-0,0033	-8,9167 E-10	-1,3284 E-09	0 E+00
00786	001	0,0000	0,0000	-0,1398	-4,0233 E-08	-7,0393 E-08	0 E+00
	002	0,0000	0,0000	-0,0026	-7,1313 E-10	-1,2505 E-09	0 E+00



**PROGETTO DI UN IMPIANTO EOLICO E DELLE RELATIVE
OPERE DI CONNESSIONE DA REALIZZARE IN AGRO DI
MARSALA (TP) IN LOCALITA' C.DA MESSINELLO DI
POTENZA COMPLESSIVA DI 56,00 MW DENOMINATO
"MARSA-ALLAH"
RELAZIONE PRELIMINARE DELLE
STRUTTURE TABULATI DI CALCOLO
FONDAZIONE**



11/2021

REV: 0

Pag.65

Nodi - Spostamenti per condizioni di carico non sismiche

Nodo	CC	S _x [cm]	S _y [cm]	S _z [cm]	θ _x [rad]	θ _y [rad]	θ _z [rad]
	003	0,0000	0,0000	0,0911	6,7982 E-05	-1,782 E-04	-1,2557 E-17
	004	0,0000	0,0000	-0,0033	-8,9142 E-10	-1,5631 E-09	0 E+00
00787	001	0,0000	0,0000	-0,1398	-4,0056 E-08	-8,0802 E-08	0 E+00
	002	0,0000	0,0000	-0,0026	-7,1265 E-10	-1,4428 E-09	0 E+00
	003	0,0000	0,0000	0,1049	6,4182 E-05	-1,694 E-04	5,6989 E-19
	004	0,0000	0,0000	-0,0033	-8,9081 E-10	-1,8035 E-09	0 E+00
00788	001	0,0000	0,0000	-0,1398	-3,9886 E-08	-9,1402 E-08	0 E+00
	002	0,0000	0,0000	-0,0026	-7,1187 E-10	-1,6395 E-09	0 E+00
	003	0,0000	0,0000	0,1181	6,0671 E-05	-1,632 E-04	-2,3647 E-20
	004	0,0000	0,0000	-0,0032	-8,8983 E-10	-2,0494 E-09	0 E+00
00789	001	0,0000	0,0000	-0,1397	-3,9723 E-08	-1,022 E-07	0 E+00
	002	0,0000	0,0000	-0,0026	-7,1083 E-10	-1,8405 E-09	0 E+00
	003	0,0000	0,0000	0,1309	5,7569 E-05	-1,5911 E-04	9,1343 E-22
	004	0,0000	0,0000	-0,0032	-8,8854 E-10	-2,3007 E-09	0 E+00
00790	001	0,0000	0,0000	-0,1397	-3,9569 E-08	-1,1316 E-07	0 E+00
	002	0,0000	0,0000	-0,0026	-7,0964 E-10	-2,0452 E-09	0 E+00
	003	0,0000	0,0000	0,1435	5,491 E-05	-1,5672 E-04	-3,3238 E-23
	004	0,0000	0,0000	-0,0032	-8,8705 E-10	-2,5565 E-09	0 E+00
00791	001	0,0000	0,0000	-0,1397	-3,9428 E-08	-1,2419 E-07	0 E+00
	002	0,0000	0,0000	-0,0026	-7,0838 E-10	-2,2515 E-09	0 E+00
	003	0,0000	0,0000	0,1559	5,2683 E-05	-1,5563 E-04	1,1486 E-24
	004	0,0000	0,0000	-0,0032	-8,8547 E-10	-2,8144 E-09	0 E+00
00792	001	0,0000	0,0000	-0,1397	-3,9353 E-08	-1,3534 E-07	0 E+00
	002	0,0000	0,0000	-0,0026	-7,0811 E-10	-2,4601 E-09	0 E+00
	003	0,0000	0,0000	0,1683	5,0852 E-05	-1,5549 E-04	-3,7907 E-26
	004	0,0000	0,0000	-0,0032	-8,8513 E-10	-3,0751 E-09	0 E+00
00793	001	0,0000	0,0000	-0,1397	-3,901 E-08	-1,4841 E-07	0 E+00
	002	0,0000	0,0000	-0,0026	-7,0267 E-10	-2,7045 E-09	0 E+00
	003	0,0000	0,0000	0,1807	4,9342 E-05	-1,5596 E-04	1,4525 E-27
	004	0,0000	0,0000	-0,0032	-8,7833 E-10	-3,3806 E-09	0 E+00
00794	001	0,0000	0,0000	-0,1397	-4,8055 E-08	1,4026 E-07	0 E+00
	002	0,0000	0,0000	-0,0026	-8,6609 E-10	2,5531 E-09	0 E+00
	003	0,0000	0,0000	-0,2237	-1,092 E-05	-1,2567 E-04	3,1502 E-27
	004	0,0000	0,0000	-0,0032	-1,0826 E-09	3,1914 E-09	0 E+00
00795	001	0,0000	0,0000	-0,1397	-4,8198 E-08	1,2981 E-07	0 E+00
	002	0,0000	0,0000	-0,0026	-8,676 E-10	2,3577 E-09	0 E+00
	003	0,0000	0,0000	-0,2138	-1,1658 E-05	-1,2473 E-04	-8,823 E-26
	004	0,0000	0,0000	-0,0032	-1,0845 E-09	2,9471 E-09	0 E+00
00796	001	0,0000	0,0000	-0,1397	-4,8324 E-08	1,186 E-07	0 E+00
	002	0,0000	0,0000	-0,0026	-8,6856 E-10	2,1482 E-09	0 E+00
	003	0,0000	0,0000	-0,2038	-1,2782 E-05	-1,2445 E-04	2,3206 E-24
	004	0,0000	0,0000	-0,0032	-1,0857 E-09	2,6852 E-09	0 E+00
00797	001	0,0000	0,0000	-0,1397	-4,8485 E-08	1,0753 E-07	0 E+00
	002	0,0000	0,0000	-0,0026	-8,6988 E-10	1,9416 E-09	0 E+00
	003	0,0000	0,0000	-0,1939	-1,4353 E-05	-1,2526 E-04	-5,7771 E-23
	004	0,0000	0,0000	-0,0032	-1,0873 E-09	2,427 E-09	0 E+00
00798	001	0,0000	0,0000	-0,1397	-4,8679 E-08	9,663 E-08	0 E+00
	002	0,0000	0,0000	-0,0026	-8,7149 E-10	1,7387 E-09	0 E+00
	003	0,0000	0,0000	-0,1839	-1,6393 E-05	-1,2759 E-04	1,3482 E-21
	004	0,0000	0,0000	-0,0032	-1,0894 E-09	2,1733 E-09	0 E+00
00799	001	0,0000	0,0000	-0,1398	-4,8889 E-08	8,5921 E-08	0 E+00
	002	0,0000	0,0000	-0,0026	-8,7302 E-10	1,5399 E-09	0 E+00
	003	0,0000	0,0000	-0,1735	-1,8892 E-05	-1,3193 E-04	-2,9088 E-20
	004	0,0000	0,0000	-0,0032	-1,0913 E-09	1,9248 E-09	0 E+00
00800	001	0,0000	0,0000	-0,1398	-4,9107 E-08	7,541 E-08	0 E+00
	002	0,0000	0,0000	-0,0026	-8,7432 E-10	1,3456 E-09	0 E+00
	003	0,0000	0,0000	-0,1628	-2,1771 E-05	-1,3877 E-04	5,6832 E-19
	004	0,0000	0,0000	-0,0033	-1,0929 E-09	1,6819 E-09	0 E+00
00801	001	0,0000	0,0000	-0,1398	-4,9333 E-08	6,5085 E-08	0 E+00
	002	0,0000	0,0000	-0,0026	-8,7536 E-10	1,1558 E-09	0 E+00
	003	0,0000	0,0000	-0,1513	-2,483 E-05	-1,4865 E-04	-9,7306 E-18
	004	0,0000	0,0000	-0,0033	-1,0942 E-09	1,4447 E-09	0 E+00
00802	001	0,0000	0,0000	-0,1398	-4,9568 E-08	5,4923 E-08	0 E+00
	002	0,0000	0,0000	-0,0026	-8,7619 E-10	9,7038 E-10	0 E+00
	003	0,0000	0,0000	-0,1390	-2,7644 E-05	-1,6212 E-04	1,3783 E-16
	004	0,0000	0,0000	-0,0033	-1,0952 E-09	1,213 E-09	0 E+00
00803	001	0,0000	0,0000	-0,1398	-4,9812 E-08	4,489 E-08	0 E+00
	002	0,0000	0,0000	-0,0026	-8,7689 E-10	7,8893 E-10	0 E+00
	003	0,0000	0,0000	-0,1254	-2,9415 E-05	-1,7955 E-04	-1,4323 E-15
	004	0,0000	0,0000	-0,0033	-1,0961 E-09	9,8617 E-10	0 E+00



**PROGETTO DI UN IMPIANTO EOLICO E DELLE RELATIVE
 OPERE DI CONNESSIONE DA REALIZZARE IN AGRO DI
 MARSALA (TP) IN LOCALITA' C.DA MESSINELLO DI
 POTENZA COMPLESSIVA DI 56,00 MW DENOMINATO
 "MARSA-ALLAH"
 RELAZIONE PRELIMINARE DELLE
 STRUTTURE TABULATI DI CALCOLO
 FONDAZIONE**



11/2021

REV: 0

Pag.66

Nodi - Spostamenti per condizioni di carico non sismiche

Nodo	CC	S _x [cm]	S _y [cm]	S _z [cm]	Θ _x [rad]	Θ _y [rad]	Θ _z [rad]
00804	001	0,0000	0,0000	-0,1398	-5,006 E-08	3,4939 E-08	0 E+00
	002	0,0000	0,0000	-0,0026	-8,7759 E-10	6,1085 E-10	0 E+00
	003	0,0000	0,0000	-0,1103	-2,8821 E-05	-2,0085 E-04	7,5012 E-15
	004	0,0000	0,0000	-0,0033	-1,097 E-09	-7,6356 E-10	0 E+00
00805	001	0,0000	0,0000	-0,1398	-5,0302 E-08	2,5016 E-08	0 E+00
	002	0,0000	0,0000	-0,0026	-8,784 E-10	4,3529 E-10	0 E+00
	003	0,0000	0,0000	-0,0933	-2,4011 E-05	-2,2491 E-04	2,5366 E-14
	004	0,0000	0,0000	-0,0033	-1,098 E-09	5,4411 E-10	0 E+00
00806	001	0,0000	0,0000	-0,1398	-5,0512 E-08	1,5067 E-08	0 E+00
	002	0,0000	0,0000	-0,0026	-8,7932 E-10	2,6119 E-10	0 E+00
	003	0,0000	0,0000	-0,0745	-1,306 E-05	-2,4876 E-04	-2,9707 E-14
	004	0,0000	0,0000	-0,0033	-1,0992 E-09	3,2649 E-10	0 E+00
00807	001	0,0000	0,0000	-0,1398	-5,0644 E-08	5,0531 E-09	0 E+00
	002	0,0000	0,0000	-0,0026	-8,8007 E-10	8,7429 E-11	0 E+00
	003	0,0000	0,0000	-0,0539	4,7117 E-06	-2,6705 E-04	-1,489 E-13
	004	0,0000	0,0000	-0,0033	-1,1001 E-09	1,0929 E-10	0 E+00
00808	001	0,0000	0,0000	-0,1398	-5,0648 E-08	-5,0011 E-09	0 E+00
	002	0,0000	0,0000	-0,0026	-8,8014 E-10	-8,6477 E-11	0 E+00
	003	0,0000	0,0000	-0,0322	2,6446 E-05	-2,7335 E-04	-1,489 E-13
	004	0,0000	0,0000	-0,0033	-1,1002 E-09	-1,081 E-10	0 E+00
00809	001	0,0000	0,0000	-0,1398	-5,0525 E-08	-1,5021 E-08	0 E+00
	002	0,0000	0,0000	-0,0026	-8,7956 E-10	-2,6035 E-10	0 E+00
	003	0,0000	0,0000	-0,0107	4,6319 E-05	-2,6639 E-04	-2,9707 E-14
	004	0,0000	0,0000	-0,0033	-1,0995 E-09	-3,2543 E-10	0 E+00
00810	001	0,0000	0,0000	-0,1398	-5,0326 E-08	-2,498 E-08	0 E+00
	002	0,0000	0,0000	-0,0026	-8,7885 E-10	-4,3462 E-10	0 E+00
	003	0,0000	0,0000	0,0100	6,0396 E-05	-2,5116 E-04	2,5366 E-14
	004	0,0000	0,0000	-0,0033	-1,0986 E-09	-5,4328 E-10	0 E+00
00811	001	0,0000	0,0000	-0,1398	-5,0098 E-08	-3,4913 E-08	0 E+00
	002	0,0000	0,0000	-0,0026	-8,783 E-10	-6,1038 E-10	0 E+00
	003	0,0000	0,0000	0,0293	6,8314 E-05	-2,329 E-04	7,5012 E-15
	004	0,0000	0,0000	-0,0033	-1,0979 E-09	-7,6298 E-10	0 E+00
00812	001	0,0000	0,0000	-0,1398	-4,9865 E-08	-4,4874 E-08	0 E+00
	002	0,0000	0,0000	-0,0026	-8,779 E-10	-7,8865 E-10	0 E+00
	003	0,0000	0,0000	0,0471	7,1413 E-05	-2,1505 E-04	-1,4323 E-15
	004	0,0000	0,0000	-0,0033	-1,0974 E-09	-9,8581 E-10	0 E+00
00813	001	0,0000	0,0000	-0,1398	-4,9639 E-08	-5,4914 E-08	0 E+00
	002	0,0000	0,0000	-0,0026	-8,7752 E-10	-9,7023 E-10	0 E+00
	003	0,0000	0,0000	0,0636	7,1366 E-05	-1,9937 E-04	1,3783 E-16
	004	0,0000	0,0000	-0,0033	-1,0969 E-09	-1,2128 E-09	0 E+00
00814	001	0,0000	0,0000	-0,1398	-4,942 E-08	-6,5079 E-08	0 E+00
	002	0,0000	0,0000	-0,0026	-8,7699 E-10	-1,1557 E-09	0 E+00
	003	0,0000	0,0000	0,0789	6,9553 E-05	-1,8647 E-04	-9,7306 E-18
	004	0,0000	0,0000	-0,0033	-1,0962 E-09	-1,4446 E-09	0 E+00
00815	001	0,0000	0,0000	-0,1398	-4,9208 E-08	-7,5404 E-08	0 E+00
	002	0,0000	0,0000	-0,0026	-8,7622 E-10	-1,3455 E-09	0 E+00
	003	0,0000	0,0000	0,0934	6,6917 E-05	-1,7638 E-04	5,6832 E-19
	004	0,0000	0,0000	-0,0033	-1,0953 E-09	-1,6818 E-09	0 E+00
00816	001	0,0000	0,0000	-0,1398	-4,9003 E-08	-8,5913 E-08	0 E+00
	002	0,0000	0,0000	-0,0026	-8,7516 E-10	-1,5397 E-09	0 E+00
	003	0,0000	0,0000	0,1071	6,4034 E-05	-1,6883 E-04	-2,9088 E-20
	004	0,0000	0,0000	-0,0032	-1,094 E-09	-1,9246 E-09	0 E+00
00817	001	0,0000	0,0000	-0,1397	-4,8804 E-08	-9,6618 E-08	0 E+00
	002	0,0000	0,0000	-0,0026	-8,7383 E-10	-1,7384 E-09	0 E+00
	003	0,0000	0,0000	0,1203	6,1227 E-05	-1,6349 E-04	1,3482 E-21
	004	0,0000	0,0000	-0,0032	-1,0923 E-09	-2,173 E-09	0 E+00
00818	001	0,0000	0,0000	-0,1397	-4,8618 E-08	-1,0751 E-07	0 E+00
	002	0,0000	0,0000	-0,0026	-8,7237 E-10	-1,9413 E-09	0 E+00
	003	0,0000	0,0000	0,1332	5,8667 E-05	-1,5997 E-04	-5,7771 E-23
	004	0,0000	0,0000	-0,0032	-1,0905 E-09	-2,4266 E-09	0 E+00
00819	001	0,0000	0,0000	-0,1397	-4,8463 E-08	-1,1858 E-07	0 E+00
	002	0,0000	0,0000	-0,0026	-8,7117 E-10	-2,1477 E-09	0 E+00
	003	0,0000	0,0000	0,1459	5,6431 E-05	-1,5793 E-04	2,3206 E-24
	004	0,0000	0,0000	-0,0032	-1,089 E-09	-2,6847 E-09	0 E+00
00820	001	0,0000	0,0000	-0,1397	-4,8344 E-08	-1,2978 E-07	0 E+00
	002	0,0000	0,0000	-0,0026	-8,7035 E-10	-2,3571 E-09	0 E+00
	003	0,0000	0,0000	0,1584	5,4541 E-05	-1,5704 E-04	-8,823 E-26
	004	0,0000	0,0000	-0,0032	-1,0879 E-09	-2,9464 E-09	0 E+00
00821	001	0,0000	0,0000	-0,1397	-4,8217 E-08	-1,4023 E-07	0 E+00
	002	0,0000	0,0000	-0,0026	-8,6914 E-10	-2,5525 E-09	0 E+00



**PROGETTO DI UN IMPIANTO EOLICO E DELLE RELATIVE
OPERE DI CONNESSIONE DA REALIZZARE IN AGRO DI
MARSALA (TP) IN LOCALITA' C.DA MESSINELLO DI
POTENZA COMPLESSIVA DI 56,00 MW DENOMINATO
"MARSA-ALLAH"
RELAZIONE PRELIMINARE DELLE
STRUTTURE TABULATI DI CALCOLO
FONDAZIONE**



11/2021

REV: 0

Pag.67

Nodi - Spostamenti per condizioni di carico non sismiche

Nodo	CC	S _x [cm]	S _y [cm]	S _z [cm]	θ _x [rad]	θ _y [rad]	θ _z [rad]
	003	0,0000	0,0000	0,1709	5,2965 E-05	-1,5695 E-04	3,154 E-27
	004	0,0000	0,0000	-0,0032	-1,0864 E-09	-3,1906 E-09	0 E+00
00822	001	0,0000	0,0000	-0,1397	-5,6711 E-08	1,4847 E-07	0 E+00
	002	0,0000	0,0000	-0,0026	-1,0237 E-09	2,7073 E-09	0 E+00
	003	0,0000	0,0000	-0,2278	-1,5495 E-05	-1,2665 E-04	-3,2924 E-28
	004	0,0000	0,0000	-0,0032	-1,2796 E-09	3,3841 E-09	0 E+00
00823	001	0,0000	0,0000	-0,1397	-5,7394 E-08	1,3531 E-07	0 E+00
	002	0,0000	0,0000	-0,0026	-1,0353 E-09	2,4615 E-09	0 E+00
	003	0,0000	0,0000	-0,2178	-1,6124 E-05	-1,2581 E-04	5,8605 E-27
	004	0,0000	0,0000	-0,0032	-1,2941 E-09	3,0768 E-09	0 E+00
00824	001	0,0000	0,0000	-0,1397	-5,7304 E-08	1,2402 E-07	0 E+00
	002	0,0000	0,0000	-0,0026	-1,0323 E-09	2,2508 E-09	0 E+00
	003	0,0000	0,0000	-0,2078	-1,7096 E-05	-1,2549 E-04	-1,4155 E-25
	004	0,0000	0,0000	-0,0032	-1,2903 E-09	2,8135 E-09	0 E+00
00825	001	0,0000	0,0000	-0,1397	-5,7464 E-08	1,1289 E-07	0 E+00
	002	0,0000	0,0000	-0,0026	-1,0336 E-09	2,0431 E-09	0 E+00
	003	0,0000	0,0000	-0,1978	-1,8468 E-05	-1,2608 E-04	3,2256 E-24
	004	0,0000	0,0000	-0,0032	-1,292 E-09	2,5539 E-09	0 E+00
00826	001	0,0000	0,0000	-0,1397	-5,767 E-08	1,0188 E-07	0 E+00
	002	0,0000	0,0000	-0,0026	-1,0355 E-09	1,8381 E-09	0 E+00
	003	0,0000	0,0000	-0,1876	-2,0242 E-05	-1,2798 E-04	-6,8552 E-23
	004	0,0000	0,0000	-0,0032	-1,2944 E-09	2,2976 E-09	0 E+00
00827	001	0,0000	0,0000	-0,1397	-5,7901 E-08	9,1054 E-08	0 E+00
	002	0,0000	0,0000	-0,0026	-1,0376 E-09	1,6372 E-09	0 E+00
	003	0,0000	0,0000	-0,1773	-2,2382 E-05	-1,3161 E-04	1,3378 E-21
	004	0,0000	0,0000	-0,0032	-1,297 E-09	2,0464 E-09	0 E+00
00828	001	0,0000	0,0000	-0,1398	-5,8143 E-08	8,0437 E-08	0 E+00
	002	0,0000	0,0000	-0,0026	-1,0395 E-09	1,4408 E-09	0 E+00
	003	0,0000	0,0000	-0,1666	-2,4782 E-05	-1,3737 E-04	-2,3424 E-20
	004	0,0000	0,0000	-0,0032	-1,2993 E-09	1,801 E-09	0 E+00
00829	001	0,0000	0,0000	-0,1398	-5,839 E-08	7,0015 E-08	0 E+00
	002	0,0000	0,0000	-0,0026	-1,0411 E-09	1,249 E-09	0 E+00
	003	0,0000	0,0000	-0,1554	-2,7225 E-05	-1,457 E-04	3,5478 E-19
	004	0,0000	0,0000	-0,0033	-1,3013 E-09	1,5613 E-09	0 E+00
00830	001	0,0000	0,0000	-0,1398	-5,8641 E-08	5,977 E-08	0 E+00
	002	0,0000	0,0000	-0,0026	-1,0425 E-09	1,0616 E-09	0 E+00
	003	0,0000	0,0000	-0,1433	-2,9326 E-05	-1,5693 E-04	-4,3557 E-18
	004	0,0000	0,0000	-0,0033	-1,3031 E-09	1,327 E-09	0 E+00
00831	001	0,0000	0,0000	-0,1398	-5,8897 E-08	4,9673 E-08	0 E+00
	002	0,0000	0,0000	-0,0026	-1,0437 E-09	8,7838 E-10	0 E+00
	003	0,0000	0,0000	-0,1303	-3,0448 E-05	-1,7127 E-04	3,7653 E-17
	004	0,0000	0,0000	-0,0033	-1,3046 E-09	1,098 E-09	0 E+00
00832	001	0,0000	0,0000	-0,1398	-5,9151 E-08	3,9687 E-08	0 E+00
	002	0,0000	0,0000	-0,0026	-1,0448 E-09	6,9873 E-10	0 E+00
	003	0,0000	0,0000	-0,1160	-2,9652 E-05	-1,8855 E-04	-1,3731 E-16
	004	0,0000	0,0000	-0,0033	-1,306 E-09	8,7342 E-10	0 E+00
00833	001	0,0000	0,0000	-0,1398	-5,9393 E-08	2,9769 E-08	0 E+00
	002	0,0000	0,0000	-0,0026	-1,0458 E-09	5,22 E-10	0 E+00
	003	0,0000	0,0000	-0,1002	-2,5731 E-05	-2,0794 E-04	-8,5772 E-16
	004	0,0000	0,0000	-0,0033	-1,3073 E-09	6,525 E-10	0 E+00
00834	001	0,0000	0,0000	-0,1398	-5,9604 E-08	1,9873 E-08	0 E+00
	002	0,0000	0,0000	-0,0026	-1,0468 E-09	3,4731 E-10	0 E+00
	003	0,0000	0,0000	-0,0828	-1,7469 E-05	-2,2759 E-04	1,8083 E-17
	004	0,0000	0,0000	-0,0033	-1,3085 E-09	4,3414 E-10	0 E+00
00835	001	0,0000	0,0000	-0,1398	-5,9755 E-08	9,9617 E-09	0 E+00
	002	0,0000	0,0000	-0,0026	-1,0476 E-09	1,7371 E-10	0 E+00
	003	0,0000	0,0000	-0,0640	-4,2666 E-06	-2,4436 E-04	4,4777 E-15
	004	0,0000	0,0000	-0,0033	-1,3095 E-09	2,1714 E-10	0 E+00
00836	001	0,0000	0,0000	-0,1398	-5,9814 E-08	2,2616 E-11	0 E+00
	002	0,0000	0,0000	-0,0026	-1,048 E-09	4,1155 E-13	0 E+00
	003	0,0000	0,0000	-0,0441	1,2861 E-05	-2,5434 E-04	7,5632 E-15
	004	0,0000	0,0000	-0,0033	-1,31 E-09	5,1444 E-13	0 E+00
00837	001	0,0000	0,0000	-0,1398	-5,9765 E-08	-9,9206 E-09	0 E+00
	002	0,0000	0,0000	-0,0026	-1,0478 E-09	-1,7296 E-10	0 E+00
	003	0,0000	0,0000	-0,0237	3,0843 E-05	-2,5496 E-04	4,4777 E-15
	004	0,0000	0,0000	-0,0033	-1,3098 E-09	-2,162 E-10	0 E+00
00838	001	0,0000	0,0000	-0,1398	-5,9627 E-08	-1,9843 E-08	0 E+00
	002	0,0000	0,0000	-0,0026	-1,0473 E-09	-3,4676 E-10	0 E+00
	003	0,0000	0,0000	-0,0037	4,6252 E-05	-2,4734 E-04	1,8083 E-17
	004	0,0000	0,0000	-0,0033	-1,3091 E-09	-4,3345 E-10	0 E+00



**PROGETTO DI UN IMPIANTO EOLICO E DELLE RELATIVE
OPERE DI CONNESSIONE DA REALIZZARE IN AGRO DI
MARSALA (TP) IN LOCALITA' C.DA MESSINELLO DI
POTENZA COMPLESSIVA DI 56,00 MW DENOMINATO
"MARSA-ALLAH"
RELAZIONE PRELIMINARE DELLE
STRUTTURE TABULATI DI CALCOLO
FONDAZIONE**



11/2021

REV: 0

Pag.68

Nodi - Spostamenti per condizioni di carico non sismiche

Nodo	CC	S _x [cm]	S _y [cm]	S _z [cm]	θ _x [rad]	θ _y [rad]	θ _z [rad]
00839	001	0,0000	0,0000	-0,1398	-5,9433 E-08	-2,9752 E-08	0 E+00
	002	0,0000	0,0000	-0,0026	-1,0466 E-09	-5,217 E-10	0 E+00
	003	0,0000	0,0000	0,0155	5,7337 E-05	-2,3475 E-04	-8,5772 E-16
	004	0,0000	0,0000	-0,0033	-1,3082 E-09	-6,5213 E-10	0 E+00
00840	001	0,0000	0,0000	-0,1398	-5,921 E-08	-3,9683 E-08	0 E+00
	002	0,0000	0,0000	-0,0026	-1,0459 E-09	-6,9866 E-10	0 E+00
	003	0,0000	0,0000	0,0337	6,4051 E-05	-2,2029 E-04	-1,3731 E-16
	004	0,0000	0,0000	-0,0033	-1,3074 E-09	-8,7333 E-10	0 E+00
00841	001	0,0000	0,0000	-0,1398	-5,8977 E-08	-4,9677 E-08	0 E+00
	002	0,0000	0,0000	-0,0026	-1,0452 E-09	-8,7847 E-10	0 E+00
	003	0,0000	0,0000	0,0506	6,7221 E-05	-2,0611 E-04	3,7653 E-17
	004	0,0000	0,0000	-0,0033	-1,3065 E-09	-1,0981 E-09	0 E+00
00842	001	0,0000	0,0000	-0,1398	-5,8742 E-08	-5,9779 E-08	0 E+00
	002	0,0000	0,0000	-0,0026	-1,0443 E-09	-1,0618 E-09	0 E+00
	003	0,0000	0,0000	0,0665	6,7901 E-05	-1,9346 E-04	-4,3557 E-18
	004	0,0000	0,0000	-0,0033	-1,3054 E-09	-1,3273 E-09	0 E+00
00843	001	0,0000	0,0000	-0,1398	-5,8509 E-08	-7,0024 E-08	0 E+00
	002	0,0000	0,0000	-0,0026	-1,0433 E-09	-1,2492 E-09	0 E+00
	003	0,0000	0,0000	0,0815	6,7028 E-05	-1,8286 E-04	3,5478 E-19
	004	0,0000	0,0000	-0,0033	-1,3041 E-09	-1,5615 E-09	0 E+00
00844	001	0,0000	0,0000	-0,1398	-5,8277 E-08	-8,0442 E-08	0 E+00
	002	0,0000	0,0000	-0,0026	-1,042 E-09	-1,4409 E-09	0 E+00
	003	0,0000	0,0000	0,0957	6,5311 E-05	-1,7445 E-04	-2,3424 E-20
	004	0,0000	0,0000	-0,0032	-1,3025 E-09	-1,8011 E-09	0 E+00
00845	001	0,0000	0,0000	-0,1397	-5,8047 E-08	-9,1053 E-08	0 E+00
	002	0,0000	0,0000	-0,0026	-1,0403 E-09	-1,6371 E-09	0 E+00
	003	0,0000	0,0000	0,1094	6,3232 E-05	-1,681 E-04	1,3378 E-21
	004	0,0000	0,0000	-0,0032	-1,3004 E-09	-2,0464 E-09	0 E+00
00846	001	0,0000	0,0000	-0,1397	-5,7823 E-08	-1,0187 E-07	0 E+00
	002	0,0000	0,0000	-0,0026	-1,0384 E-09	-1,8379 E-09	0 E+00
	003	0,0000	0,0000	0,1226	6,1097 E-05	-1,6358 E-04	-6,8552 E-23
	004	0,0000	0,0000	-0,0032	-1,298 E-09	-2,2974 E-09	0 E+00
00847	001	0,0000	0,0000	-0,1397	-5,7623 E-08	-1,1287 E-07	0 E+00
	002	0,0000	0,0000	-0,0026	-1,0366 E-09	-2,0428 E-09	0 E+00
	003	0,0000	0,0000	0,1355	5,9087 E-05	-1,6062 E-04	3,2256 E-24
	004	0,0000	0,0000	-0,0032	-1,2958 E-09	-2,5535 E-09	0 E+00
00848	001	0,0000	0,0000	-0,1397	-5,7469 E-08	-1,24 E-07	0 E+00
	002	0,0000	0,0000	-0,0026	-1,0354 E-09	-2,2503 E-09	0 E+00
	003	0,0000	0,0000	0,1482	5,7298 E-05	-1,5893 E-04	-1,4155 E-25
	004	0,0000	0,0000	-0,0032	-1,2942 E-09	-2,8129 E-09	0 E+00
00849	001	0,0000	0,0000	-0,1397	-5,7551 E-08	-1,3527 E-07	0 E+00
	002	0,0000	0,0000	-0,0026	-1,0382 E-09	-2,4609 E-09	0 E+00
	003	0,0000	0,0000	0,1608	5,5774 E-05	-1,5822 E-04	5,8603 E-27
	004	0,0000	0,0000	-0,0032	-1,2978 E-09	-3,0761 E-09	0 E+00
00850	001	0,0000	0,0000	-0,1397	-5,6933 E-08	-1,4844 E-07	0 E+00
	002	0,0000	0,0000	-0,0026	-1,0279 E-09	-2,7066 E-09	0 E+00
	003	0,0000	0,0000	0,1734	5,4499 E-05	-1,5822 E-04	-3,2449 E-28
	004	0,0000	0,0000	-0,0032	-1,2849 E-09	-3,3833 E-09	0 E+00
00851	001	0,0000	0,0000	-0,1397	-6,6364 E-08	1,4041 E-07	0 E+00
	002	0,0000	0,0000	-0,0026	-1,1992 E-09	2,5579 E-09	0 E+00
	003	0,0000	0,0000	-0,2215	-1,9655 E-05	-1,2673 E-04	-3,3505 E-28
	004	0,0000	0,0000	-0,0032	-1,4991 E-09	3,1974 E-09	0 E+00
00852	001	0,0000	0,0000	-0,1397	-6,6449 E-08	1,2972 E-07	0 E+00
	002	0,0000	0,0000	-0,0026	-1,1995 E-09	2,3584 E-09	0 E+00
	003	0,0000	0,0000	-0,2115	-2,0437 E-05	-1,2641 E-04	7,7826 E-27
	004	0,0000	0,0000	-0,0032	-1,4994 E-09	2,948 E-09	0 E+00
00853	001	0,0000	0,0000	-0,1397	-6,6579 E-08	1,1833 E-07	0 E+00
	002	0,0000	0,0000	-0,0026	-1,2005 E-09	2,146 E-09	0 E+00
	003	0,0000	0,0000	-0,2014	-2,1545 E-05	-1,2682 E-04	-1,6354 E-25
	004	0,0000	0,0000	-0,0032	-1,5006 E-09	2,6825 E-09	0 E+00
00854	001	0,0000	0,0000	-0,1397	-6,6787 E-08	1,0716 E-07	0 E+00
	002	0,0000	0,0000	-0,0026	-1,2026 E-09	1,9381 E-09	0 E+00
	003	0,0000	0,0000	-0,1912	-2,2987 E-05	-1,2834 E-04	3,1885 E-24
	004	0,0000	0,0000	-0,0032	-1,5032 E-09	2,4227 E-09	0 E+00
00855	001	0,0000	0,0000	-0,1397	-6,704 E-08	9,6222 E-08	0 E+00
	002	0,0000	0,0000	-0,0026	-1,2052 E-09	1,735 E-09	0 E+00
	003	0,0000	0,0000	-0,1809	-2,4713 E-05	-1,3131 E-04	-5,67 E-23
	004	0,0000	0,0000	-0,0032	-1,5065 E-09	2,1688 E-09	0 E+00
00856	001	0,0000	0,0000	-0,1397	-6,7301 E-08	8,5498 E-08	0 E+00
	002	0,0000	0,0000	-0,0026	-1,2076 E-09	1,5366 E-09	0 E+00



**PROGETTO DI UN IMPIANTO EOLICO E DELLE RELATIVE
OPERE DI CONNESSIONE DA REALIZZARE IN AGRO DI
MARSALA (TP) IN LOCALITA' C.DA MESSINELLO DI
POTENZA COMPLESSIVA DI 56,00 MW DENOMINATO
"MARSA-ALLAH"
RELAZIONE PRELIMINARE DELLE
STRUTTURE TABULATI DI CALCOLO
FONDAZIONE**



11/2021

REV: 0

Pag.69

Nodi - Spostamenti per condizioni di carico non sismiche

Nodo	CC	S _x [cm]	S _y [cm]	S _z [cm]	θ _x [rad]	θ _y [rad]	θ _z [rad]
	003	0,0000	0,0000	-0,1703	-2,6613 E-05	-1,3611 E-04	8,9657 E-22
	004	0,0000	0,0000	-0,0032	-1,5095 E-09	1,9207 E-09	0 E+00
00857	001	0,0000	0,0000	-0,1397	-6,7562 E-08	7,4978 E-08	0 E+00
	002	0,0000	0,0000	-0,0026	-1,2097 E-09	1,3427 E-09	0 E+00
	003	0,0000	0,0000	-0,1592	-2,8482 E-05	-1,4305 E-04	-1,2103 E-20
	004	0,0000	0,0000	-0,0032	-1,5122 E-09	1,6784 E-09	0 E+00
00858	001	0,0000	0,0000	-0,1398	-6,7824 E-08	6,4645 E-08	0 E+00
	002	0,0000	0,0000	-0,0026	-1,2116 E-09	1,1534 E-09	0 E+00
	003	0,0000	0,0000	-0,1474	-2,9991 E-05	-1,5238 E-04	1,2955 E-19
	004	0,0000	0,0000	-0,0032	-1,5145 E-09	1,4417 E-09	0 E+00
00859	001	0,0000	0,0000	-0,1398	-6,8088 E-08	5,4476 E-08	0 E+00
	002	0,0000	0,0000	-0,0026	-1,2133 E-09	9,6827 E-10	0 E+00
	003	0,0000	0,0000	-0,1348	-3,0641 E-05	-1,6421 E-04	-9,2774 E-19
	004	0,0000	0,0000	-0,0033	-1,5166 E-09	1,2103 E-09	0 E+00
00860	001	0,0000	0,0000	-0,1398	-6,8348 E-08	4,4444 E-08	0 E+00
	002	0,0000	0,0000	-0,0026	-1,2148 E-09	7,8701 E-10	0 E+00
	003	0,0000	0,0000	-0,1212	-2,975 E-05	-1,7837 E-04	1,9648 E-18
	004	0,0000	0,0000	-0,0033	-1,5185 E-09	9,8376 E-10	0 E+00
00861	001	0,0000	0,0000	-0,1398	-6,8594 E-08	3,4513 E-08	0 E+00
	002	0,0000	0,0000	-0,0026	-1,2162 E-09	6,0901 E-10	0 E+00
	003	0,0000	0,0000	-0,1064	-2,649 E-05	-1,9425 E-04	2,5371 E-17
	004	0,0000	0,0000	-0,0033	-1,5203 E-09	7,6126 E-10	0 E+00
00862	001	0,0000	0,0000	-0,1398	-6,881 E-08	2,4643 E-08	0 E+00
	002	0,0000	0,0000	-0,0026	-1,2174 E-09	4,3353 E-10	0 E+00
	003	0,0000	0,0000	-0,0902	-2,0041 E-05	-2,1062 E-04	2,4237 E-17
	004	0,0000	0,0000	-0,0033	-1,5218 E-09	5,4192 E-10	0 E+00
00863	001	0,0000	0,0000	-0,1398	-6,8976 E-08	1,4796 E-08	0 E+00
	002	0,0000	0,0000	-0,0026	-1,2184 E-09	2,5972 E-10	0 E+00
	003	0,0000	0,0000	-0,0728	-9,9217 E-06	-2,2551 E-04	-1,1035 E-16
	004	0,0000	0,0000	-0,0033	-1,523 E-09	3,2465 E-10	0 E+00
00864	001	0,0000	0,0000	-0,1398	-6,907 E-08	4,9462 E-09	0 E+00
	002	0,0000	0,0000	-0,0026	-1,219 E-09	8,6727 E-11	0 E+00
	003	0,0000	0,0000	-0,0544	3,5261 E-06	-2,3641 E-04	-3,0441 E-16
	004	0,0000	0,0000	-0,0033	-1,5238 E-09	1,0841 E-10	0 E+00
00865	001	0,0000	0,0000	-0,1398	-6,9076 E-08	-4,912 E-09	0 E+00
	002	0,0000	0,0000	-0,0026	-1,2191 E-09	-8,6113 E-11	0 E+00
	003	0,0000	0,0000	-0,0353	1,8765 E-05	-2,4114 E-04	-3,0441 E-16
	004	0,0000	0,0000	-0,0033	-1,5239 E-09	-1,0764 E-10	0 E+00
00866	001	0,0000	0,0000	-0,1398	-6,8997 E-08	-1,4772 E-08	0 E+00
	002	0,0000	0,0000	-0,0026	-1,2188 E-09	-2,5931 E-10	0 E+00
	003	0,0000	0,0000	-0,0162	3,348 E-05	-2,3915 E-04	-1,1035 E-16
	004	0,0000	0,0000	-0,0033	-1,5235 E-09	-3,2413 E-10	0 E+00
00867	001	0,0000	0,0000	-0,1398	-6,8851 E-08	-2,4636 E-08	0 E+00
	002	0,0000	0,0000	-0,0026	-1,2182 E-09	-4,3343 E-10	0 E+00
	003	0,0000	0,0000	0,0026	4,5757 E-05	-2,3186 E-04	2,4237 E-17
	004	0,0000	0,0000	-0,0033	-1,5228 E-09	-5,4179 E-10	0 E+00
00868	001	0,0000	0,0000	-0,1398	-6,8659 E-08	-3,4523 E-08	0 E+00
	002	0,0000	0,0000	-0,0026	-1,2174 E-09	-6,0921 E-10	0 E+00
	003	0,0000	0,0000	0,0207	5,475 E-05	-2,214 E-04	2,5371 E-17
	004	0,0000	0,0000	-0,0033	-1,5218 E-09	-7,6151 E-10	0 E+00
00869	001	0,0000	0,0000	-0,1398	-6,844 E-08	-4,4466 E-08	0 E+00
	002	0,0000	0,0000	-0,0026	-1,2166 E-09	-7,8742 E-10	0 E+00
	003	0,0000	0,0000	0,0379	6,0513 E-05	-2,0976 E-04	1,9648 E-18
	004	0,0000	0,0000	-0,0033	-1,5207 E-09	-9,8428 E-10	0 E+00
00870	001	0,0000	0,0000	-0,1398	-6,8206 E-08	-5,4503 E-08	0 E+00
	002	0,0000	0,0000	-0,0026	-1,2155 E-09	-9,6879 E-10	0 E+00
	003	0,0000	0,0000	0,0541	6,3595 E-05	-1,9837 E-04	-9,2774 E-19
	004	0,0000	0,0000	-0,0033	-1,5194 E-09	-1,211 E-09	0 E+00
00871	001	0,0000	0,0000	-0,1398	-6,7964 E-08	-6,4671 E-08	0 E+00
	002	0,0000	0,0000	-0,0026	-1,2142 E-09	-1,1539 E-09	0 E+00
	003	0,0000	0,0000	0,0695	6,4698 E-05	-1,8811 E-04	1,2955 E-19
	004	0,0000	0,0000	-0,0032	-1,5178 E-09	-1,4424 E-09	0 E+00
00872	001	0,0000	0,0000	-0,1397	-6,772 E-08	-7,4999 E-08	0 E+00
	002	0,0000	0,0000	-0,0026	-1,2127 E-09	-1,3431 E-09	0 E+00
	003	0,0000	0,0000	0,0841	6,4479 E-05	-1,7945 E-04	-1,2103 E-20
	004	0,0000	0,0000	-0,0032	-1,5159 E-09	-1,6789 E-09	0 E+00
00873	001	0,0000	0,0000	-0,1397	-6,7472 E-08	-8,5511 E-08	0 E+00
	002	0,0000	0,0000	-0,0026	-1,2108 E-09	-1,5368 E-09	0 E+00
	003	0,0000	0,0000	0,0981	6,347 E-05	-1,725 E-04	8,9657 E-22
	004	0,0000	0,0000	-0,0032	-1,5135 E-09	-1,921 E-09	0 E+00



**PROGETTO DI UN IMPIANTO EOLICO E DELLE RELATIVE
OPERE DI CONNESSIONE DA REALIZZARE IN AGRO DI
MARSALA (TP) IN LOCALITA' C.DA MESSINELLO DI
POTENZA COMPLESSIVA DI 56,00 MW DENOMINATO
"MARSA-ALLAH"
RELAZIONE PRELIMINARE DELLE
STRUTTURE TABULATI DI CALCOLO
FONDAZIONE**



11/2021

REV: 0

Pag.70

Nodi - Spostamenti per condizioni di carico non sismiche

Nodo	CC	S _x [cm]	S _y [cm]	S _z [cm]	θ _x [rad]	θ _y [rad]	θ _z [rad]
00874	001	0,0000	0,0000	-0,1397	-6,722 E-08	-9,6224 E-08	0 E+00
	002	0,0000	0,0000	-0,0026	-1,2085 E-09	-1,7351 E-09	0 E+00
	003	0,0000	0,0000	0,1116	6,2062 E-05	-1,6723 E-04	-5,67 E-23
	004	0,0000	0,0000	-0,0032	-1,5107 E-09	-2,1688 E-09	0 E+00
00875	001	0,0000	0,0000	-0,1397	-6,6971 E-08	-1,0715 E-07	0 E+00
	002	0,0000	0,0000	-0,0026	-1,206 E-09	-1,938 E-09	0 E+00
	003	0,0000	0,0000	0,1248	6,0522 E-05	-1,6349 E-04	3,1885 E-24
	004	0,0000	0,0000	-0,0032	-1,5075 E-09	-2,4225 E-09	0 E+00
00876	001	0,0000	0,0000	-0,1397	-6,6764 E-08	-1,1831 E-07	0 E+00
	002	0,0000	0,0000	-0,0026	-1,204 E-09	-2,1457 E-09	0 E+00
	003	0,0000	0,0000	0,1377	5,9022 E-05	-1,6106 E-04	-1,6354 E-25
	004	0,0000	0,0000	-0,0032	-1,5049 E-09	-2,6821 E-09	0 E+00
00877	001	0,0000	0,0000	-0,1397	-6,6635 E-08	-1,297 E-07	0 E+00
	002	0,0000	0,0000	-0,0026	-1,2031 E-09	-2,3579 E-09	0 E+00
	003	0,0000	0,0000	0,1505	5,7663 E-05	-1,597 E-04	7,7826 E-27
	004	0,0000	0,0000	-0,0032	-1,5038 E-09	-2,9474 E-09	0 E+00
00878	001	0,0000	0,0000	-0,1397	-6,6563 E-08	-1,4039 E-07	0 E+00
	002	0,0000	0,0000	-0,0026	-1,203 E-09	-2,5574 E-09	0 E+00
	003	0,0000	0,0000	0,1632	5,648 E-05	-1,5917 E-04	-3,3615 E-28
	004	0,0000	0,0000	-0,0032	-1,5037 E-09	-3,1968 E-09	0 E+00
00879	001	0,0000	0,0000	-0,1397	-7,5189 E-08	1,4916 E-07	0 E+00
	002	0,0000	0,0000	-0,0026	-1,3609 E-09	2,722 E-09	0 E+00
	003	0,0000	0,0000	-0,2251	-2,238 E-05	-1,2748 E-04	3,3597 E-29
	004	0,0000	0,0000	-0,0032	-1,7012 E-09	3,4025 E-09	0 E+00
00880	001	0,0000	0,0000	-0,1397	-7,5973 E-08	1,3548 E-07	0 E+00
	002	0,0000	0,0000	-0,0026	-1,3744 E-09	2,4669 E-09	0 E+00
	003	0,0000	0,0000	-0,2150	-2,294 E-05	-1,2715 E-04	-3,944 E-28
	004	0,0000	0,0000	-0,0032	-1,7179 E-09	3,0836 E-09	0 E+00
00881	001	0,0000	0,0000	-0,1397	-7,5809 E-08	1,2381 E-07	0 E+00
	002	0,0000	0,0000	-0,0026	-1,3699 E-09	2,2494 E-09	0 E+00
	003	0,0000	0,0000	-0,2049	-2,3766 E-05	-1,2742 E-04	7,6706 E-27
	004	0,0000	0,0000	-0,0032	-1,7124 E-09	2,8118 E-09	0 E+00
00882	001	0,0000	0,0000	-0,1397	-7,6059 E-08	1,125 E-07	0 E+00
	002	0,0000	0,0000	-0,0026	-1,373 E-09	2,039 E-09	0 E+00
	003	0,0000	0,0000	-0,1947	-2,486 E-05	-1,2859 E-04	-1,3796 E-25
	004	0,0000	0,0000	-0,0032	-1,7162 E-09	2,5488 E-09	0 E+00
00883	001	0,0000	0,0000	-0,1397	-7,6333 E-08	1,0143 E-07	0 E+00
	002	0,0000	0,0000	-0,0026	-1,3762 E-09	1,8335 E-09	0 E+00
	003	0,0000	0,0000	-0,1843	-2,6171 E-05	-1,31 E-04	2,2481 E-24
	004	0,0000	0,0000	-0,0032	-1,7202 E-09	2,2918 E-09	0 E+00
00884	001	0,0000	0,0000	-0,1397	-7,6609 E-08	9,0599 E-08	0 E+00
	002	0,0000	0,0000	-0,0026	-1,3792 E-09	1,6329 E-09	0 E+00
	003	0,0000	0,0000	-0,1738	-2,7592 E-05	-1,3493 E-04	-3,2278 E-23
	004	0,0000	0,0000	-0,0032	-1,7239 E-09	2,0411 E-09	0 E+00
00885	001	0,0000	0,0000	-0,1397	-7,6879 E-08	7,9981 E-08	0 E+00
	002	0,0000	0,0000	-0,0026	-1,3817 E-09	1,4371 E-09	0 E+00
	003	0,0000	0,0000	-0,1628	-2,8946 E-05	-1,4067 E-04	3,9022 E-22
	004	0,0000	0,0000	-0,0032	-1,7271 E-09	1,7964 E-09	0 E+00
00886	001	0,0000	0,0000	-0,1397	-7,7146 E-08	6,9556 E-08	0 E+00
	002	0,0000	0,0000	-0,0026	-1,384 E-09	1,2457 E-09	0 E+00
	003	0,0000	0,0000	-0,1513	-2,996 E-05	-1,4839 E-04	-3,6476 E-21
	004	0,0000	0,0000	-0,0032	-1,73 E-09	1,5572 E-09	0 E+00
00887	001	0,0000	0,0000	-0,1398	-7,7414 E-08	5,9307 E-08	0 E+00
	002	0,0000	0,0000	-0,0026	-1,3861 E-09	1,0587 E-09	0 E+00
	003	0,0000	0,0000	-0,1391	-3,0245 E-05	-1,5817 E-04	2,1269 E-20
	004	0,0000	0,0000	-0,0032	-1,7326 E-09	1,3234 E-09	0 E+00
00888	001	0,0000	0,0000	-0,1398	-7,768 E-08	4,9216 E-08	0 E+00
	002	0,0000	0,0000	-0,0026	-1,3881 E-09	8,7567 E-10	0 E+00
	003	0,0000	0,0000	-0,1261	-2,9298 E-05	-1,6985 E-04	-9,7454 E-21
	004	0,0000	0,0000	-0,0033	-1,7351 E-09	1,0946 E-09	0 E+00
00889	001	0,0000	0,0000	-0,1398	-7,7933 E-08	3,9254 E-08	0 E+00
	002	0,0000	0,0000	-0,0026	-1,3899 E-09	6,9628 E-10	0 E+00
	003	0,0000	0,0000	-0,1120	-2,6528 E-05	-1,83 E-04	-6,8048 E-19
	004	0,0000	0,0000	-0,0033	-1,7373 E-09	8,7035 E-10	0 E+00
00890	001	0,0000	0,0000	-0,1398	-7,8159 E-08	2,9387 E-08	0 E+00
	002	0,0000	0,0000	-0,0026	-1,3914 E-09	5,1985 E-10	0 E+00
	003	0,0000	0,0000	-0,0969	-2,1356 E-05	-1,9676 E-04	-1,3346 E-18
	004	0,0000	0,0000	-0,0033	-1,7393 E-09	6,4981 E-10	0 E+00
00891	001	0,0000	0,0000	-0,1398	-7,834 E-08	1,9577 E-08	0 E+00
	002	0,0000	0,0000	-0,0026	-1,3927 E-09	3,4558 E-10	0 E+00



**PROGETTO DI UN IMPIANTO EOLICO E DELLE RELATIVE
OPERE DI CONNESSIONE DA REALIZZARE IN AGRO DI
MARSALA (TP) IN LOCALITA' C.DA MESSINELLO DI
POTENZA COMPLESSIVA DI 56,00 MW DENOMINATO
"MARSA-ALLAH"
**RELAZIONE PRELIMINARE DELLE
STRUTTURE TABULATI DI CALCOLO
FONDAZIONE****



11/2021

REV: 0

Pag.71

Nodi - Spostamenti per condizioni di carico non sismiche

Nodo	CC	S_x [cm]	S_y [cm]	S_z [cm]	θ_x [rad]	θ_y [rad]	θ_z [rad]
	003	0,0000	0,0000	-0,0807	-1,3399 E-05	-2,0982 E-04	2,0158 E-18
	004	0,0000	0,0000	-0,0033	-1,7409 E-09	4,3198 E-10	0 E+00
00892	001	0,0000	0,0000	-0,1398	-7,8461 E-08	9,7935 E-09	0 E+00
	002	0,0000	0,0000	-0,0026	-1,3935 E-09	1,7264 E-10	0 E+00
	003	0,0000	0,0000	-0,0635	-2,7351 E-06	-2,205 E-04	1,0403 E-17
	004	0,0000	0,0000	-0,0033	-1,7419 E-09	2,158 E-10	0 E+00
00893	001	0,0000	0,0000	-0,1398	-7,8507 E-08	1,181 E-11	0 E+00
	002	0,0000	0,0000	-0,0026	-1,3939 E-09	2,0718 E-13	0 E+00
	003	0,0000	0,0000	-0,0457	9,8675 E-06	-2,2714 E-04	1,5396 E-17
	004	0,0000	0,0000	-0,0033	-1,7424 E-09	2,5898 E-13	0 E+00
00894	001	0,0000	0,0000	-0,1398	-7,8477 E-08	-9,7783 E-09	0 E+00
	002	0,0000	0,0000	-0,0026	-1,3938 E-09	-1,7238 E-10	0 E+00
	003	0,0000	0,0000	-0,0275	2,2993 E-05	-2,2879 E-04	1,0403 E-17
	004	0,0000	0,0000	-0,0033	-1,7423 E-09	-2,1548 E-10	0 E+00
00895	001	0,0000	0,0000	-0,1398	-7,838 E-08	-1,9583 E-08	0 E+00
	002	0,0000	0,0000	-0,0026	-1,3934 E-09	-3,457 E-10	0 E+00
	003	0,0000	0,0000	-0,0093	3,5094 E-05	-2,2571 E-04	2,0158 E-18
	004	0,0000	0,0000	-0,0033	-1,7418 E-09	-4,3213 E-10	0 E+00
00896	001	0,0000	0,0000	-0,1398	-7,8229 E-08	-2,9414 E-08	0 E+00
	002	0,0000	0,0000	-0,0026	-1,3928 E-09	-5,2037 E-10	0 E+00
	003	0,0000	0,0000	0,0084	4,5085 E-05	-2,1908 E-04	-1,3346 E-18
	004	0,0000	0,0000	-0,0033	-1,7409 E-09	-6,5047 E-10	0 E+00
00897	001	0,0000	0,0000	-0,1398	-7,8038 E-08	-3,9297 E-08	0 E+00
	002	0,0000	0,0000	-0,0026	-1,3918 E-09	-6,971 E-10	0 E+00
	003	0,0000	0,0000	0,0255	5,2536 E-05	-2,1036 E-04	-6,8048 E-19
	004	0,0000	0,0000	-0,0033	-1,7398 E-09	-8,7137 E-10	0 E+00
00898	001	0,0000	0,0000	-0,1398	-7,7818 E-08	-4,9266 E-08	0 E+00
	002	0,0000	0,0000	-0,0026	-1,3906 E-09	-8,7662 E-10	0 E+00
	003	0,0000	0,0000	0,0419	5,7533 E-05	-2,0089 E-04	-9,7454 E-21
	004	0,0000	0,0000	-0,0033	-1,7383 E-09	-1,0958 E-09	0 E+00
00899	001	0,0000	0,0000	-0,1398	-7,758 E-08	-5,9356 E-08	0 E+00
	002	0,0000	0,0000	-0,0026	-1,3892 E-09	-1,0596 E-09	0 E+00
	003	0,0000	0,0000	0,0575	6,046 E-05	-1,9166 E-04	2,1269 E-20
	004	0,0000	0,0000	-0,0032	-1,7365 E-09	-1,3245 E-09	0 E+00
00900	001	0,0000	0,0000	-0,1397	-7,7334 E-08	-6,9596 E-08	0 E+00
	002	0,0000	0,0000	-0,0026	-1,3875 E-09	-1,2465 E-09	0 E+00
	003	0,0000	0,0000	0,0725	6,1806 E-05	-1,8334 E-04	-3,6476 E-21
	004	0,0000	0,0000	-0,0032	-1,7344 E-09	-1,5581 E-09	0 E+00
00901	001	0,0000	0,0000	-0,1397	-7,7082 E-08	-8,0008 E-08	0 E+00
	002	0,0000	0,0000	-0,0026	-1,3855 E-09	-1,4376 E-09	0 E+00
	003	0,0000	0,0000	0,0868	6,2044 E-05	-1,7628 E-04	3,9022 E-22
	004	0,0000	0,0000	-0,0032	-1,7319 E-09	-1,797 E-09	0 E+00
00902	001	0,0000	0,0000	-0,1397	-7,6821 E-08	-9,0612 E-08	0 E+00
	002	0,0000	0,0000	-0,0026	-1,3831 E-09	-1,6332 E-09	0 E+00
	003	0,0000	0,0000	0,1006	6,1575 E-05	-1,706 E-04	-3,2278 E-23
	004	0,0000	0,0000	-0,0032	-1,7289 E-09	-2,0415 E-09	0 E+00
00903	001	0,0000	0,0000	-0,1397	-7,6548 E-08	-1,0143 E-07	0 E+00
	002	0,0000	0,0000	-0,0026	-1,3802 E-09	-1,8335 E-09	0 E+00
	003	0,0000	0,0000	0,1140	6,0711 E-05	-1,6629 E-04	2,2481 E-24
	004	0,0000	0,0000	-0,0032	-1,7253 E-09	-2,2918 E-09	0 E+00
00904	001	0,0000	0,0000	-0,1397	-7,6271 E-08	-1,1249 E-07	0 E+00
	002	0,0000	0,0000	-0,0026	-1,3769 E-09	-2,0388 E-09	0 E+00
	003	0,0000	0,0000	0,1271	5,9675 E-05	-1,6326 E-04	-1,3796 E-25
	004	0,0000	0,0000	-0,0032	-1,7212 E-09	-2,5485 E-09	0 E+00
00905	001	0,0000	0,0000	-0,1397	-7,6016 E-08	-1,2378 E-07	0 E+00
	002	0,0000	0,0000	-0,0026	-1,3738 E-09	-2,249 E-09	0 E+00
	003	0,0000	0,0000	0,1400	5,8621 E-05	-1,6131 E-04	7,6706 E-27
	004	0,0000	0,0000	-0,0032	-1,7173 E-09	-2,8112 E-09	0 E+00
00906	001	0,0000	0,0000	-0,1397	-7,6164 E-08	-1,3544 E-07	0 E+00
	002	0,0000	0,0000	-0,0026	-1,3779 E-09	-2,4662 E-09	0 E+00
	003	0,0000	0,0000	0,1528	5,7648 E-05	-1,6027 E-04	-3,9436 E-28
	004	0,0000	0,0000	-0,0032	-1,7224 E-09	-3,0828 E-09	0 E+00
00907	001	0,0000	0,0000	-0,1397	-7,5433 E-08	-1,4912 E-07	0 E+00
	002	0,0000	0,0000	-0,0026	-1,3655 E-09	-2,7213 E-09	0 E+00
	003	0,0000	0,0000	0,1656	5,68 E-05	-1,5994 E-04	3,2953 E-29
	004	0,0000	0,0000	-0,0032	-1,7069 E-09	-3,4016 E-09	0 E+00
00908	001	0,0000	0,0000	-0,1397	-8,4947 E-08	1,4108 E-07	0 E+00
	002	0,0000	0,0000	-0,0026	-1,5393 E-09	2,5723 E-09	0 E+00
	003	0,0000	0,0000	-0,2184	-2,4719 E-05	-1,277 E-04	1,7024 E-29
	004	0,0000	0,0000	-0,0032	-1,9241 E-09	3,2154 E-09	0 E+00



**PROGETTO DI UN IMPIANTO EOLICO E DELLE RELATIVE
OPERE DI CONNESSIONE DA REALIZZARE IN AGRO DI
MARSALA (TP) IN LOCALITA' C.DA MESSINELLO DI
POTENZA COMPLESSIVA DI 56,00 MW DENOMINATO
"MARSA-ALLAH"
RELAZIONE PRELIMINARE DELLE
STRUTTURE TABULATI DI CALCOLO
FONDAZIONE**



11/2021

REV: 0

Pag.72

Nodi - Spostamenti per condizioni di carico non sismiche

Nodo	CC	S _x [cm]	S _y [cm]	S _z [cm]	Θ _x [rad]	Θ _y [rad]	Θ _z [rad]
00909	001	0,0000	0,0000	-0,1397	-8,5215 E-08	1,2957 E-07	0 E+00
	002	0,0000	0,0000	-0,0026	-1,5431 E-09	2,3579 E-09	0 E+00
	003	0,0000	0,0000	-0,2082	-2,5288 E-05	-1,2786 E-04	-3,3712 E-28
	004	0,0000	0,0000	-0,0032	-1,9289 E-09	2,9474 E-09	0 E+00
00910	001	0,0000	0,0000	-0,1397	-8,5504 E-08	1,1792 E-07	0 E+00
	002	0,0000	0,0000	-0,0026	-1,547 E-09	2,1411 E-09	0 E+00
	003	0,0000	0,0000	-0,1980	-2,6054 E-05	-1,2873 E-04	5,618 E-27
	004	0,0000	0,0000	-0,0032	-1,9338 E-09	2,6764 E-09	0 E+00
00911	001	0,0000	0,0000	-0,1397	-8,5806 E-08	1,0668 E-07	0 E+00
	002	0,0000	0,0000	-0,0026	-1,551 E-09	1,9325 E-09	0 E+00
	003	0,0000	0,0000	-0,1877	-2,6976 E-05	-1,3063 E-04	-8,4243 E-26
	004	0,0000	0,0000	-0,0032	-1,9388 E-09	2,4156 E-09	0 E+00
00912	001	0,0000	0,0000	-0,1397	-8,6092 E-08	9,5741 E-08	0 E+00
	002	0,0000	0,0000	-0,0026	-1,5544 E-09	1,7299 E-09	0 E+00
	003	0,0000	0,0000	-0,1772	-2,7962 E-05	-1,3381 E-04	1,1025 E-24
	004	0,0000	0,0000	-0,0032	-1,943 E-09	2,1623 E-09	0 E+00
00913	001	0,0000	0,0000	-0,1397	-8,6362 E-08	8,5028 E-08	0 E+00
	002	0,0000	0,0000	-0,0026	-1,5573 E-09	1,5321 E-09	0 E+00
	003	0,0000	0,0000	-0,1663	-2,8863 E-05	-1,3851 E-04	-1,1965 E-23
	004	0,0000	0,0000	-0,0032	-1,9466 E-09	1,9152 E-09	0 E+00
00914	001	0,0000	0,0000	-0,1397	-8,6627 E-08	7,4511 E-08	0 E+00
	002	0,0000	0,0000	-0,0026	-1,5598 E-09	1,3388 E-09	0 E+00
	003	0,0000	0,0000	-0,1551	-2,9457 E-05	-1,4487 E-04	9,7386 E-23
	004	0,0000	0,0000	-0,0032	-1,9497 E-09	1,6735 E-09	0 E+00
00915	001	0,0000	0,0000	-0,1397	-8,6894 E-08	6,4174 E-08	0 E+00
	002	0,0000	0,0000	-0,0026	-1,5622 E-09	1,1497 E-09	0 E+00
	003	0,0000	0,0000	-0,1432	-2,9444 E-05	-1,5296 E-04	-4,4504 E-22
	004	0,0000	0,0000	-0,0032	-1,9528 E-09	1,4371 E-09	0 E+00
00916	001	0,0000	0,0000	-0,1397	-8,7165 E-08	5,4008 E-08	0 E+00
	002	0,0000	0,0000	-0,0026	-1,5646 E-09	9,6479 E-10	0 E+00
	003	0,0000	0,0000	-0,1306	-2,8447 E-05	-1,6265 E-04	-7,3175 E-22
	004	0,0000	0,0000	-0,0032	-1,9558 E-09	1,206 E-09	0 E+00
00917	001	0,0000	0,0000	-0,1398	-8,7429 E-08	4,3997 E-08	0 E+00
	002	0,0000	0,0000	-0,0026	-1,5669 E-09	7,838 E-10	0 E+00
	003	0,0000	0,0000	-0,1173	-2,6033 E-05	-1,7363 E-04	1,6708 E-20
	004	0,0000	0,0000	-0,0032	-1,9586 E-09	9,7975 E-10	0 E+00
00918	001	0,0000	0,0000	-0,1398	-8,7668 E-08	3,4114 E-08	0 E+00
	002	0,0000	0,0000	-0,0026	-1,5689 E-09	6,0624 E-10	0 E+00
	003	0,0000	0,0000	-0,1030	-2,178 E-05	-1,8527 E-04	5,2633 E-20
	004	0,0000	0,0000	-0,0033	-1,9612 E-09	7,578 E-10	0 E+00
00919	001	0,0000	0,0000	-0,1398	-8,7867 E-08	2,4321 E-08	0 E+00
	002	0,0000	0,0000	-0,0026	-1,5706 E-09	4,3132 E-10	0 E+00
	003	0,0000	0,0000	-0,0877	-1,5384 E-05	-1,9667 E-04	-1,1099 E-20
	004	0,0000	0,0000	-0,0033	-1,9632 E-09	5,3915 E-10	0 E+00
00920	001	0,0000	0,0000	-0,1398	-8,8012 E-08	1,4581 E-08	0 E+00
	002	0,0000	0,0000	-0,0026	-1,5718 E-09	2,5821 E-10	0 E+00
	003	0,0000	0,0000	-0,0717	-6,8119 E-06	-2,0666 E-04	-3,0779 E-19
	004	0,0000	0,0000	-0,0033	-1,9647 E-09	3,2277 E-10	0 E+00
00921	001	0,0000	0,0000	-0,1398	-8,8091 E-08	4,8636 E-09	0 E+00
	002	0,0000	0,0000	-0,0026	-1,5725 E-09	8,6058 E-11	0 E+00
	003	0,0000	0,0000	-0,0549	3,5525 E-06	-2,1401 E-04	-6,5041 E-19
	004	0,0000	0,0000	-0,0033	-1,9656 E-09	1,0757 E-10	0 E+00
00922	001	0,0000	0,0000	-0,1398	-8,8101 E-08	-4,8587 E-09	0 E+00
	002	0,0000	0,0000	-0,0026	-1,5726 E-09	-8,5994 E-11	0 E+00
	003	0,0000	0,0000	-0,0377	1,4872 E-05	-2,1779 E-04	-6,5041 E-19
	004	0,0000	0,0000	-0,0033	-1,9658 E-09	-1,0749 E-10	0 E+00
00923	001	0,0000	0,0000	-0,1398	-8,8049 E-08	-1,46 E-08	0 E+00
	002	0,0000	0,0000	-0,0026	-1,5725 E-09	-2,5858 E-10	0 E+00
	003	0,0000	0,0000	-0,0203	2,605 E-05	-2,1773 E-04	-3,0779 E-19
	004	0,0000	0,0000	-0,0033	-1,9656 E-09	-3,2323 E-10	0 E+00
00924	001	0,0000	0,0000	-0,1398	-8,7942 E-08	-2,4369 E-08	0 E+00
	002	0,0000	0,0000	-0,0026	-1,572 E-09	-4,3225 E-10	0 E+00
	003	0,0000	0,0000	-0,0031	3,6089 E-05	-2,1429 E-04	-1,1099 E-20
	004	0,0000	0,0000	-0,0033	-1,965 E-09	-5,4031 E-10	0 E+00
00925	001	0,0000	0,0000	-0,1398	-8,7788 E-08	-3,4185 E-08	0 E+00
	002	0,0000	0,0000	-0,0026	-1,5712 E-09	-6,0758 E-10	0 E+00
	003	0,0000	0,0000	0,0138	4,4357 E-05	-2,084 E-04	5,2633 E-20
	004	0,0000	0,0000	-0,0033	-1,964 E-09	-7,5948 E-10	0 E+00
00926	001	0,0000	0,0000	-0,1398	-8,7592 E-08	-4,4077 E-08	0 E+00
	002	0,0000	0,0000	-0,0026	-1,5699 E-09	-7,8531 E-10	0 E+00



**PROGETTO DI UN IMPIANTO EOLICO E DELLE RELATIVE
OPERE DI CONNESSIONE DA REALIZZARE IN AGRO DI
MARSALA (TP) IN LOCALITA' C.DA MESSINELLO DI
POTENZA COMPLESSIVA DI 56,00 MW DENOMINATO
"MARSA-ALLAH"
RELAZIONE PRELIMINARE DELLE
STRUTTURE TABULATI DI CALCOLO
FONDAZIONE**



11/2021

REV: 0

Pag.73

Nodi - Spostamenti per condizioni di carico non sismiche

Nodo	CC	S _x [cm]	S _y [cm]	S _z [cm]	θ _x [rad]	θ _y [rad]	θ _z [rad]
	003	0,0000	0,0000	0,0301	5,063 E-05	-2,0111 E-04	1,6708 E-20
	004	0,0000	0,0000	-0,0032	-1,9624 E-09	-9,8164 E-10	0 E+00
00927	001	0,0000	0,0000	-0,1397	-8,7365 E-08	-5,4085 E-08	0 E+00
	002	0,0000	0,0000	-0,0026	-1,5683 E-09	-9,6624 E-10	0 E+00
	003	0,0000	0,0000	0,0458	5,5004 E-05	-1,9335 E-04	-7,3175 E-22
	004	0,0000	0,0000	-0,0032	-1,9604 E-09	-1,2078 E-09	0 E+00
00928	001	0,0000	0,0000	-0,1397	-8,7121 E-08	-6,4238 E-08	0 E+00
	002	0,0000	0,0000	-0,0026	-1,5665 E-09	-1,1509 E-09	0 E+00
	003	0,0000	0,0000	0,0609	5,7755 E-05	-1,8586 E-04	-4,4504 E-22
	004	0,0000	0,0000	-0,0032	-1,9581 E-09	-1,4387 E-09	0 E+00
00929	001	0,0000	0,0000	-0,1397	-8,6871 E-08	-7,4557 E-08	0 E+00
	002	0,0000	0,0000	-0,0026	-1,5644 E-09	-1,3397 E-09	0 E+00
	003	0,0000	0,0000	0,0754	5,9237 E-05	-1,7911 E-04	9,7386 E-23
	004	0,0000	0,0000	-0,0032	-1,9554 E-09	-1,6746 E-09	0 E+00
00930	001	0,0000	0,0000	-0,1397	-8,6614 E-08	-8,5055 E-08	0 E+00
	002	0,0000	0,0000	-0,0026	-1,562 E-09	-1,5326 E-09	0 E+00
	003	0,0000	0,0000	0,0895	5,9795 E-05	-1,7338 E-04	-1,1965 E-23
	004	0,0000	0,0000	-0,0032	-1,9525 E-09	-1,9158 E-09	0 E+00
00931	001	0,0000	0,0000	-0,1397	-8,6345 E-08	-9,5748 E-08	0 E+00
	002	0,0000	0,0000	-0,0026	-1,5591 E-09	-1,73 E-09	0 E+00
	003	0,0000	0,0000	0,1031	5,9735 E-05	-1,6878 E-04	1,1025 E-24
	004	0,0000	0,0000	-0,0032	-1,9489 E-09	-2,1625 E-09	0 E+00
00932	001	0,0000	0,0000	-0,1397	-8,6054 E-08	-1,0667 E-07	0 E+00
	002	0,0000	0,0000	-0,0026	-1,5557 E-09	-1,9322 E-09	0 E+00
	003	0,0000	0,0000	0,1164	5,9302 E-05	-1,6533 E-04	-8,4243 E-26
	004	0,0000	0,0000	-0,0032	-1,9446 E-09	-2,4153 E-09	0 E+00
00933	001	0,0000	0,0000	-0,1397	-8,5741 E-08	-1,1789 E-07	0 E+00
	002	0,0000	0,0000	-0,0026	-1,5515 E-09	-2,1406 E-09	0 E+00
	003	0,0000	0,0000	0,1295	5,8679 E-05	-1,6292 E-04	5,618 E-27
	004	0,0000	0,0000	-0,0032	-1,9393 E-09	-2,6758 E-09	0 E+00
00934	001	0,0000	0,0000	-0,1397	-8,5436 E-08	-1,2953 E-07	0 E+00
	002	0,0000	0,0000	-0,0026	-1,5472 E-09	-2,3572 E-09	0 E+00
	003	0,0000	0,0000	0,1424	5,7999 E-05	-1,6142 E-04	-3,3712 E-28
	004	0,0000	0,0000	-0,0032	-1,934 E-09	-2,9466 E-09	0 E+00
00935	001	0,0000	0,0000	-0,1397	-8,5162 E-08	-1,4104 E-07	0 E+00
	002	0,0000	0,0000	-0,0026	-1,5434 E-09	-2,5716 E-09	0 E+00
	003	0,0000	0,0000	0,1552	5,7342 E-05	-1,6066 E-04	1,714 E-29
	004	0,0000	0,0000	-0,0032	-1,9292 E-09	-3,2146 E-09	0 E+00
00936	001	0,0000	0,0000	-0,1397	-9,4415 E-08	1,5138 E-07	0 E+00
	002	0,0000	0,0000	-0,0026	-1,7138 E-09	2,7652 E-09	0 E+00
	003	0,0000	0,0000	-0,2217	-2,5905 E-05	-1,2808 E-04	-2,0213 E-30
	004	0,0000	0,0000	-0,0032	-2,1423 E-09	3,4565 E-09	0 E+00
00937	001	0,0000	0,0000	-0,1397	-9,4848 E-08	1,3551 E-07	0 E+00
	002	0,0000	0,0000	-0,0026	-1,7208 E-09	2,4695 E-09	0 E+00
	003	0,0000	0,0000	-0,2115	-2,6252 E-05	-1,2813 E-04	1,4091 E-29
	004	0,0000	0,0000	-0,0032	-2,151 E-09	3,0869 E-09	0 E+00
00938	001	0,0000	0,0000	-0,1397	-9,5158 E-08	1,2331 E-07	0 E+00
	002	0,0000	0,0000	-0,0026	-1,7253 E-09	2,2425 E-09	0 E+00
	003	0,0000	0,0000	-0,2013	-2,6724 E-05	-1,2876 E-04	-2,1717 E-28
	004	0,0000	0,0000	-0,0032	-2,1567 E-09	2,8032 E-09	0 E+00
00939	001	0,0000	0,0000	-0,1397	-9,5468 E-08	1,1198 E-07	0 E+00
	002	0,0000	0,0000	-0,0026	-1,7297 E-09	2,0323 E-09	0 E+00
	003	0,0000	0,0000	-0,1910	-2,7304 E-05	-1,3021 E-04	3,0059 E-27
	004	0,0000	0,0000	-0,0032	-2,1621 E-09	2,5403 E-09	0 E+00
00940	001	0,0000	0,0000	-0,1397	-9,5751 E-08	1,0094 E-07	0 E+00
	002	0,0000	0,0000	-0,0026	-1,7333 E-09	1,8276 E-09	0 E+00
	003	0,0000	0,0000	-0,1805	-2,791 E-05	-1,3274 E-04	-3,5942 E-26
	004	0,0000	0,0000	-0,0032	-2,1666 E-09	2,2845 E-09	0 E+00
00941	001	0,0000	0,0000	-0,1397	-9,6019 E-08	9,0125 E-08	0 E+00
	002	0,0000	0,0000	-0,0026	-1,7364 E-09	1,6279 E-09	0 E+00
	003	0,0000	0,0000	-0,1698	-2,8419 E-05	-1,3654 E-04	3,5026 E-25
	004	0,0000	0,0000	-0,0032	-2,1705 E-09	2,0349 E-09	0 E+00
00942	001	0,0000	0,0000	-0,1397	-9,6277 E-08	7,9517 E-08	0 E+00
	002	0,0000	0,0000	-0,0026	-1,7391 E-09	1,4327 E-09	0 E+00
	003	0,0000	0,0000	-0,1587	-2,8656 E-05	-1,4175 E-04	-2,4612 E-24
	004	0,0000	0,0000	-0,0032	-2,1739 E-09	1,7908 E-09	0 E+00
00943	001	0,0000	0,0000	-0,1397	-9,6539 E-08	6,9085 E-08	0 E+00
	002	0,0000	0,0000	-0,0026	-1,7418 E-09	1,2415 E-09	0 E+00
	003	0,0000	0,0000	-0,1472	-2,8388 E-05	-1,4843 E-04	8,1082 E-24
	004	0,0000	0,0000	-0,0032	-2,1772 E-09	1,5519 E-09	0 E+00



**PROGETTO DI UN IMPIANTO EOLICO E DELLE RELATIVE
 OPERE DI CONNESSIONE DA REALIZZARE IN AGRO DI
 MARSALA (TP) IN LOCALITA' C.DA MESSINELLO DI
 POTENZA COMPLESSIVA DI 56,00 MW DENOMINATO
 "MARSA-ALLAH"
 RELAZIONE PRELIMINARE DELLE
 STRUTTURE TABULATI DI CALCOLO
 FONDAZIONE**



11/2021

REV: 0

Pag.74

Nodi - Spostamenti per condizioni di carico non sismiche

Nodo	CC	S _x [cm]	S _y [cm]	S _z [cm]	θ _x [rad]	θ _y [rad]	θ _z [rad]
00944	001	0,0000	0,0000	-0,1397	-9,6812 E-08	5,883 E-08	0 E+00
	002	0,0000	0,0000	-0,0026	-1,7445 E-09	1,0545 E-09	0 E+00
	003	0,0000	0,0000	-0,1350	-2,7332 E-05	-1,5649 E-04	4,0468 E-23
	004	0,0000	0,0000	-0,0032	-2,1806 E-09	1,3181 E-09	0 E+00
00945	001	0,0000	0,0000	-0,1397	-9,7087 E-08	4,8749 E-08	0 E+00
	002	0,0000	0,0000	-0,0026	-1,7473 E-09	8,716 E-10	0 E+00
	003	0,0000	0,0000	-0,1222	-2,5167 E-05	-1,657 E-04	-3,7268 E-22
	004	0,0000	0,0000	-0,0032	-2,1842 E-09	1,0895 E-09	0 E+00
00946	001	0,0000	0,0000	-0,1397	-9,7346 E-08	3,883 E-08	0 E+00
	002	0,0000	0,0000	-0,0026	-1,75 E-09	6,9267 E-10	0 E+00
	003	0,0000	0,0000	-0,1086	-2,1579 E-05	-1,7561 E-04	-1,7735 E-21
	004	0,0000	0,0000	-0,0032	-2,1874 E-09	8,6584 E-10	0 E+00
00947	001	0,0000	0,0000	-0,1398	-9,7567 E-08	2,9035 E-08	0 E+00
	002	0,0000	0,0000	-0,0026	-1,7521 E-09	5,1694 E-10	0 E+00
	003	0,0000	0,0000	-0,0942	-1,6325 E-05	-1,8556 E-04	-1,2459 E-21
	004	0,0000	0,0000	-0,0032	-2,1902 E-09	6,4617 E-10	0 E+00
00948	001	0,0000	0,0000	-0,1398	-9,7738 E-08	1,932 E-08	0 E+00
	002	0,0000	0,0000	-0,0026	-1,7538 E-09	3,4346 E-10	0 E+00
	003	0,0000	0,0000	-0,0791	-9,3309 E-06	-1,947 E-04	7,7504 E-21
	004	0,0000	0,0000	-0,0032	-2,1922 E-09	4,2932 E-10	0 E+00
00949	001	0,0000	0,0000	-0,1398	-9,7849 E-08	9,6528 E-09	0 E+00
	002	0,0000	0,0000	-0,0026	-1,7549 E-09	1,7144 E-10	0 E+00
	003	0,0000	0,0000	-0,0633	-7,7942 E-07	-2,0213 E-04	2,4025 E-20
	004	0,0000	0,0000	-0,0032	-2,1936 E-09	2,143 E-10	0 E+00
00950	001	0,0000	0,0000	-0,1398	-9,7893 E-08	-5,6347 E-12	0 E+00
	002	0,0000	0,0000	-0,0026	-1,7554 E-09	-1,2107 E-13	0 E+00
	003	0,0000	0,0000	-0,0469	8,84 E-06	-2,0704 E-04	3,2801 E-20
	004	0,0000	0,0000	-0,0032	-2,1942 E-09	-1,5134 E-13	0 E+00
00951	001	0,0000	0,0000	-0,1398	-9,7879 E-08	-9,6853 E-09	0 E+00
	002	0,0000	0,0000	-0,0026	-1,7554 E-09	-1,7207 E-10	0 E+00
	003	0,0000	0,0000	-0,0304	1,8795 E-05	-2,0898 E-04	2,4025 E-20
	004	0,0000	0,0000	-0,0032	-2,1943 E-09	-2,1509 E-10	0 E+00
00952	001	0,0000	0,0000	-0,1398	-9,7815 E-08	-1,9394 E-08	0 E+00
	002	0,0000	0,0000	-0,0026	-1,7552 E-09	-3,4488 E-10	0 E+00
	003	0,0000	0,0000	-0,0137	2,8296 E-05	-2,0798 E-04	7,7504 E-21
	004	0,0000	0,0000	-0,0032	-2,194 E-09	-4,3109 E-10	0 E+00
00953	001	0,0000	0,0000	-0,1398	-9,7705 E-08	-2,9142 E-08	0 E+00
	002	0,0000	0,0000	-0,0026	-1,7547 E-09	-5,1897 E-10	0 E+00
	003	0,0000	0,0000	0,0027	3,6703 E-05	-2,0455 E-04	-1,2459 E-21
	004	0,0000	0,0000	-0,0032	-2,1934 E-09	-6,4871 E-10	0 E+00
00954	001	0,0000	0,0000	-0,1397	-9,7543 E-08	-3,895 E-08	0 E+00
	002	0,0000	0,0000	-0,0026	-1,7536 E-09	-6,9494 E-10	0 E+00
	003	0,0000	0,0000	0,0188	4,3642 E-05	-1,9939 E-04	-1,7735 E-21
	004	0,0000	0,0000	-0,0032	-2,192 E-09	-8,6868 E-10	0 E+00
00955	001	0,0000	0,0000	-0,1397	-9,7332 E-08	-4,8863 E-08	0 E+00
	002	0,0000	0,0000	-0,0026	-1,7519 E-09	-8,7375 E-10	0 E+00
	003	0,0000	0,0000	0,0345	4,8999 E-05	-1,9329 E-04	-3,7268 E-22
	004	0,0000	0,0000	-0,0032	-2,1899 E-09	-1,0922 E-09	0 E+00
00956	001	0,0000	0,0000	-0,1397	-9,7089 E-08	-5,8925 E-08	0 E+00
	002	0,0000	0,0000	-0,0026	-1,7497 E-09	-1,0563 E-09	0 E+00
	003	0,0000	0,0000	0,0496	5,2863 E-05	-1,8692 E-04	4,0468 E-23
	004	0,0000	0,0000	-0,0032	-2,1871 E-09	-1,3203 E-09	0 E+00
00957	001	0,0000	0,0000	-0,1397	-9,6835 E-08	-6,9154 E-08	0 E+00
	002	0,0000	0,0000	-0,0026	-1,7473 E-09	-1,2428 E-09	0 E+00
	003	0,0000	0,0000	0,0642	5,5442 E-05	-1,8082 E-04	8,1082 E-24
	004	0,0000	0,0000	-0,0032	-2,1841 E-09	-1,5535 E-09	0 E+00
00958	001	0,0000	0,0000	-0,1397	-9,658 E-08	-7,9558 E-08	0 E+00
	002	0,0000	0,0000	-0,0026	-1,7448 E-09	-1,4334 E-09	0 E+00
	003	0,0000	0,0000	0,0784	5,6995 E-05	-1,7536 E-04	-2,4612 E-24
	004	0,0000	0,0000	-0,0032	-2,181 E-09	-1,7918 E-09	0 E+00
00959	001	0,0000	0,0000	-0,1397	-9,632 E-08	-9,014 E-08	0 E+00
	002	0,0000	0,0000	-0,0026	-1,742 E-09	-1,6282 E-09	0 E+00
	003	0,0000	0,0000	0,0922	5,7779 E-05	-1,7075 E-04	3,5026 E-25
	004	0,0000	0,0000	-0,0032	-2,1775 E-09	-2,0352 E-09	0 E+00
00960	001	0,0000	0,0000	-0,1397	-9,6044 E-08	-1,0092 E-07	0 E+00
	002	0,0000	0,0000	-0,0026	-1,7388 E-09	-1,8274 E-09	0 E+00
	003	0,0000	0,0000	0,1056	5,8025 E-05	-1,6709 E-04	-3,5942 E-26
	004	0,0000	0,0000	-0,0032	-2,1735 E-09	-2,2843 E-09	0 E+00
00961	001	0,0000	0,0000	-0,1397	-9,5748 E-08	-1,1195 E-07	0 E+00
	002	0,0000	0,0000	-0,0026	-1,7349 E-09	-2,0317 E-09	0 E+00



**PROGETTO DI UN IMPIANTO EOLICO E DELLE RELATIVE
OPERE DI CONNESSIONE DA REALIZZARE IN AGRO DI
MARSALA (TP) IN LOCALITA' C.DA MESSINELLO DI
POTENZA COMPLESSIVA DI 56,00 MW DENOMINATO
"MARSA-ALLAH"
**RELAZIONE PRELIMINARE DELLE
STRUTTURE TABULATI DI CALCOLO
FONDAZIONE****



11/2021

REV: 0

Pag.75

Nodi - Spostamenti per condizioni di carico non sismiche

Nodo	CC	S _x [cm]	S _y [cm]	S _z [cm]	θ _x [rad]	θ _y [rad]	θ _z [rad]
	003	0,0000	0,0000	0,1188	5,7924 E-05	-1,6437 E-04	3,0059 E-27
	004	0,0000	0,0000	-0,0032	-2,1686 E-09	-2,5396 E-09	0 E+00
00962	001	0,0000	0,0000	-0,1397	-9,5418 E-08	-1,2325 E-07	0 E+00
	002	0,0000	0,0000	-0,0026	-1,7302 E-09	-2,2416 E-09	0 E+00
	003	0,0000	0,0000	0,1319	5,7629 E-05	-1,6252 E-04	-2,1717 E-28
	004	0,0000	0,0000	-0,0032	-2,1628 E-09	-2,802 E-09	0 E+00
00963	001	0,0000	0,0000	-0,1397	-9,5064 E-08	-1,3544 E-07	0 E+00
	002	0,0000	0,0000	-0,0026	-1,7249 E-09	-2,4682 E-09	0 E+00
	003	0,0000	0,0000	0,1448	5,7252 E-05	-1,6142 E-04	1,4086 E-29
	004	0,0000	0,0000	-0,0032	-2,1561 E-09	-3,0853 E-09	0 E+00
00964	001	0,0000	0,0000	-0,1397	-9,4614 E-08	-1,513 E-07	0 E+00
	002	0,0000	0,0000	-0,0026	-1,7176 E-09	-2,7637 E-09	0 E+00
	003	0,0000	0,0000	0,1576	5,6866 E-05	-1,6092 E-04	-1,9638 E-30
	004	0,0000	0,0000	-0,0032	-2,147 E-09	-3,4546 E-09	0 E+00
00965	001	0,0000	0,0000	-0,1397	-1,043 E-07	1,4044 E-07	0 E+00
	002	0,0000	0,0000	-0,0026	-1,8954 E-09	2,5623 E-09	0 E+00
	003	0,0000	0,0000	-0,2148	-2,6764 E-05	-1,2828 E-04	-4,1345 E-31
	004	0,0000	0,0000	-0,0032	-2,3692 E-09	3,2029 E-09	0 E+00
00966	001	0,0000	0,0000	-0,1397	-1,0488 E-07	1,2897 E-07	0 E+00
	002	0,0000	0,0000	-0,0026	-1,9052 E-09	2,3488 E-09	0 E+00
	003	0,0000	0,0000	-0,2045	-2,7004 E-05	-1,2869 E-04	8,0139 E-30
	004	0,0000	0,0000	-0,0032	-2,3815 E-09	2,9361 E-09	0 E+00
00967	001	0,0000	0,0000	-0,1397	-1,0526 E-07	1,1738 E-07	0 E+00
	002	0,0000	0,0000	-0,0026	-1,9111 E-09	2,1336 E-09	0 E+00
	003	0,0000	0,0000	-0,1942	-2,7302 E-05	-1,2976 E-04	-1,0268 E-28
	004	0,0000	0,0000	-0,0032	-2,3888 E-09	2,667 E-09	0 E+00
00968	001	0,0000	0,0000	-0,1397	-1,0555 E-07	1,0618 E-07	0 E+00
	002	0,0000	0,0000	-0,0026	-1,915 E-09	1,9261 E-09	0 E+00
	003	0,0000	0,0000	-0,1838	-2,759 E-05	-1,3171 E-04	1,1229 E-27
	004	0,0000	0,0000	-0,0032	-2,3938 E-09	2,4076 E-09	0 E+00
00969	001	0,0000	0,0000	-0,1397	-1,0583 E-07	9,5265 E-08	0 E+00
	002	0,0000	0,0000	-0,0026	-1,9186 E-09	1,7243 E-09	0 E+00
	003	0,0000	0,0000	-0,1732	-2,7769 E-05	-1,3473 E-04	-9,8037 E-27
	004	0,0000	0,0000	-0,0032	-2,3982 E-09	2,1554 E-09	0 E+00
00970	001	0,0000	0,0000	-0,1397	-1,0609 E-07	8,4574 E-08	0 E+00
	002	0,0000	0,0000	-0,0026	-1,9217 E-09	1,5273 E-09	0 E+00
	003	0,0000	0,0000	-0,1623	-2,7703 E-05	-1,3896 E-04	5,8498 E-26
	004	0,0000	0,0000	-0,0032	-2,4022 E-09	1,9091 E-09	0 E+00
00971	001	0,0000	0,0000	-0,1397	-1,0635 E-07	7,4049 E-08	0 E+00
	002	0,0000	0,0000	-0,0026	-1,9246 E-09	1,3341 E-09	0 E+00
	003	0,0000	0,0000	-0,1511	-2,7214 E-05	-1,4445 E-04	-1,1094 E-25
	004	0,0000	0,0000	-0,0032	-2,4058 E-09	1,6677 E-09	0 E+00
00972	001	0,0000	0,0000	-0,1397	-1,0662 E-07	6,3692 E-08	0 E+00
	002	0,0000	0,0000	-0,0026	-1,9277 E-09	1,1448 E-09	0 E+00
	003	0,0000	0,0000	-0,1393	-2,6087 E-05	-1,5116 E-04	-1,4632 E-24
	004	0,0000	0,0000	-0,0032	-2,4096 E-09	1,4311 E-09	0 E+00
00973	001	0,0000	0,0000	-0,1397	-1,0691 E-07	5,3519 E-08	0 E+00
	002	0,0000	0,0000	-0,0026	-1,931 E-09	9,5979 E-10	0 E+00
	003	0,0000	0,0000	-0,1269	-2,4085 E-05	-1,5891 E-04	7,3169 E-24
	004	0,0000	0,0000	-0,0032	-2,4138 E-09	1,1997 E-09	0 E+00
00974	001	0,0000	0,0000	-0,1397	-1,0719 E-07	4,3537 E-08	0 E+00
	002	0,0000	0,0000	-0,0026	-1,9344 E-09	7,7911 E-10	0 E+00
	003	0,0000	0,0000	-0,1140	-2,0971 E-05	-1,6738 E-04	5,3863 E-23
	004	0,0000	0,0000	-0,0032	-2,4179 E-09	9,7389 E-10	0 E+00
00975	001	0,0000	0,0000	-0,1397	-1,0744 E-07	3,3727 E-08	0 E+00
	002	0,0000	0,0000	-0,0026	-1,9372 E-09	6,0245 E-10	0 E+00
	003	0,0000	0,0000	-0,1003	-1,6554 E-05	-1,7607 E-04	8,167 E-23
	004	0,0000	0,0000	-0,0032	-2,4215 E-09	7,5306 E-10	0 E+00
00976	001	0,0000	0,0000	-0,1397	-1,0764 E-07	2,4018 E-08	0 E+00
	002	0,0000	0,0000	-0,0026	-1,9394 E-09	4,2838 E-10	0 E+00
	003	0,0000	0,0000	-0,0859	-1,0749 E-05	-1,8435 E-04	-1,5163 E-22
	004	0,0000	0,0000	-0,0032	-2,4242 E-09	5,3548 E-10	0 E+00
00977	001	0,0000	0,0000	-0,1397	-1,0778 E-07	1,4381 E-08	0 E+00
	002	0,0000	0,0000	-0,0026	-1,9411 E-09	2,5622 E-10	0 E+00
	003	0,0000	0,0000	-0,0709	-3,6321 E-06	-1,9154 E-04	-7,9047 E-22
	004	0,0000	0,0000	-0,0032	-2,4263 E-09	3,2028 E-10	0 E+00
00978	001	0,0000	0,0000	-0,1397	-1,0787 E-07	4,7872 E-09	0 E+00
	002	0,0000	0,0000	-0,0026	-1,942 E-09	8,5231 E-11	0 E+00
	003	0,0000	0,0000	-0,0554	4,5125 E-06	-1,9697 E-04	-1,4297 E-21
	004	0,0000	0,0000	-0,0032	-2,4275 E-09	1,0654 E-10	0 E+00



PROGETTO DI UN IMPIANTO EOLICO E DELLE RELATIVE
OPERE DI CONNESSIONE DA REALIZZARE IN AGRO DI
MARSALA (TP) IN LOCALITA' C.DA MESSINELLO DI
POTENZA COMPLESSIVA DI 56,00 MW DENOMINATO
"MARSA-ALLAH"
**RELAZIONE PRELIMINARE DELLE
STRUTTURE TABULATI DI CALCOLO
FONDAZIONE**



11/2021

REV: 0

Pag.76

Nodi - Spostamenti per condizioni di carico non sismiche

Nodo	CC	S _x [cm]	S _y [cm]	S _z [cm]	θ _x [rad]	θ _y [rad]	θ _z [rad]
00979	001	0,0000	0,0000	-0,1397	-1,0788 E-07	-4,8329 E-09	0 E+00
	002	0,0000	0,0000	-0,0026	-1,9424 E-09	-8,6117 E-11	0 E+00
	003	0,0000	0,0000	-0,0396	1,3211 E-05	-2,0015 E-04	-1,4297 E-21
	004	0,0000	0,0000	-0,0032	-2,428 E-09	-1,0765 E-10	0 E+00
00980	001	0,0000	0,0000	-0,1397	-1,0786 E-07	-1,4488 E-08	0 E+00
	002	0,0000	0,0000	-0,0026	-1,9425 E-09	-2,5825 E-10	0 E+00
	003	0,0000	0,0000	-0,0236	2,1885 E-05	-2,0092 E-04	-7,9047 E-22
	004	0,0000	0,0000	-0,0032	-2,4281 E-09	-3,2281 E-10	0 E+00
00981	001	0,0000	0,0000	-0,1397	-1,078 E-07	-2,4177 E-08	0 E+00
	002	0,0000	0,0000	-0,0026	-1,9424 E-09	-4,3136 E-10	0 E+00
	003	0,0000	0,0000	-0,0077	2,9983 E-05	-1,9946 E-04	-1,5163 E-22
	004	0,0000	0,0000	-0,0032	-2,428 E-09	-5,3921 E-10	0 E+00
00982	001	0,0000	0,0000	-0,1397	-1,0769 E-07	-3,3903 E-08	0 E+00
	002	0,0000	0,0000	-0,0026	-1,9418 E-09	-6,0575 E-10	0 E+00
	003	0,0000	0,0000	0,0081	3,7096 E-05	-1,9621 E-04	8,167 E-23
	004	0,0000	0,0000	-0,0032	-2,4272 E-09	-7,5719 E-10	0 E+00
00983	001	0,0000	0,0000	-0,1397	-1,075 E-07	-4,3699 E-08	0 E+00
	002	0,0000	0,0000	-0,0026	-1,9401 E-09	-7,8217 E-10	0 E+00
	003	0,0000	0,0000	0,0236	4,2996 E-05	-1,9174 E-04	5,3863 E-23
	004	0,0000	0,0000	-0,0032	-2,4251 E-09	-9,7771 E-10	0 E+00
00984	001	0,0000	0,0000	-0,1397	-1,0726 E-07	-5,3652 E-08	0 E+00
	002	0,0000	0,0000	-0,0026	-1,9375 E-09	-9,6228 E-10	0 E+00
	003	0,0000	0,0000	0,0386	4,7633 E-05	-1,8663 E-04	7,3169 E-24
	004	0,0000	0,0000	-0,0032	-2,4219 E-09	-1,2029 E-09	0 E+00
00985	001	0,0000	0,0000	-0,1397	-1,0699 E-07	-6,3787 E-08	0 E+00
	002	0,0000	0,0000	-0,0026	-1,9345 E-09	-1,1466 E-09	0 E+00
	003	0,0000	0,0000	0,0533	5,1084 E-05	-1,8139 E-04	-1,4632 E-24
	004	0,0000	0,0000	-0,0032	-2,4181 E-09	-1,4333 E-09	0 E+00
00986	001	0,0000	0,0000	-0,1397	-1,0671 E-07	-7,4106 E-08	0 E+00
	002	0,0000	0,0000	-0,0026	-1,9315 E-09	-1,3352 E-09	0 E+00
	003	0,0000	0,0000	0,0675	5,3507 E-05	-1,7644 E-04	-1,1094 E-25
	004	0,0000	0,0000	-0,0032	-2,4143 E-09	-1,669 E-09	0 E+00
00987	001	0,0000	0,0000	-0,1397	-1,0645 E-07	-8,4597 E-08	0 E+00
	002	0,0000	0,0000	-0,0026	-1,9285 E-09	-1,5278 E-09	0 E+00
	003	0,0000	0,0000	0,0814	5,5091 E-05	-1,7205 E-04	5,8498 E-26
	004	0,0000	0,0000	-0,0032	-2,4106 E-09	-1,9097 E-09	0 E+00
00988	001	0,0000	0,0000	-0,1397	-1,0617 E-07	-9,5258 E-08	0 E+00
	002	0,0000	0,0000	-0,0026	-1,9251 E-09	-1,7242 E-09	0 E+00
	003	0,0000	0,0000	0,0950	5,6031 E-05	-1,6839 E-04	-9,8037 E-27
	004	0,0000	0,0000	-0,0032	-2,4064 E-09	-2,1552 E-09	0 E+00
00989	001	0,0000	0,0000	-0,1397	-1,0588 E-07	-1,0614 E-07	0 E+00
	002	0,0000	0,0000	-0,0026	-1,9212 E-09	-1,9254 E-09	0 E+00
	003	0,0000	0,0000	0,1083	5,65 E-05	-1,6553 E-04	1,1229 E-27
	004	0,0000	0,0000	-0,0032	-2,4015 E-09	-2,4068 E-09	0 E+00
00990	001	0,0000	0,0000	-0,1397	-1,0557 E-07	-1,1731 E-07	0 E+00
	002	0,0000	0,0000	-0,0026	-1,9169 E-09	-2,1324 E-09	0 E+00
	003	0,0000	0,0000	0,1214	5,6649 E-05	-1,6346 E-04	-1,0268 E-28
	004	0,0000	0,0000	-0,0032	-2,3961 E-09	-2,6656 E-09	0 E+00
00991	001	0,0000	0,0000	-0,1397	-1,0516 E-07	-1,2888 E-07	0 E+00
	002	0,0000	0,0000	-0,0026	-1,9105 E-09	-2,3472 E-09	0 E+00
	003	0,0000	0,0000	0,1343	5,66 E-05	-1,621 E-04	8,0139 E-30
	004	0,0000	0,0000	-0,0032	-2,3882 E-09	-2,934 E-09	0 E+00
00992	001	0,0000	0,0000	-0,1397	-1,0457 E-07	-1,4032 E-07	0 E+00
	002	0,0000	0,0000	-0,0026	-1,9004 E-09	-2,5601 E-09	0 E+00
	003	0,0000	0,0000	0,1472	5,6455 E-05	-1,6134 E-04	-4,0979 E-31
	004	0,0000	0,0000	-0,0032	-2,3756 E-09	-3,2001 E-09	0 E+00
00993	001	0,0000	0,0000	-0,1397	-1,1368 E-07	1,476 E-07	0 E+00
	002	0,0000	0,0000	-0,0026	-2,0691 E-09	2,6964 E-09	0 E+00
	003	0,0000	0,0000	-0,2180	-2,6955 E-05	-1,2832 E-04	2,1752 E-32
	004	0,0000	0,0000	-0,0032	-2,5863 E-09	3,3706 E-09	0 E+00
00994	001	0,0000	0,0000	-0,1397	-1,1411 E-07	1,3411 E-07	0 E+00
	002	0,0000	0,0000	-0,0026	-2,0761 E-09	2,4453 E-09	0 E+00
	003	0,0000	0,0000	-0,2078	-2,7015 E-05	-1,2856 E-04	-2,8783 E-31
	004	0,0000	0,0000	-0,0032	-2,5951 E-09	3,0566 E-09	0 E+00
00995	001	0,0000	0,0000	-0,1397	-1,1499 E-07	1,2264 E-07	0 E+00
	002	0,0000	0,0000	-0,0026	-2,0915 E-09	2,2323 E-09	0 E+00
	003	0,0000	0,0000	-0,1975	-2,7095 E-05	-1,2929 E-04	3,3709 E-30
	004	0,0000	0,0000	-0,0032	-2,6144 E-09	2,7903 E-09	0 E+00
00996	001	0,0000	0,0000	-0,1397	-1,1538 E-07	1,1146 E-07	0 E+00
	002	0,0000	0,0000	-0,0026	-2,0976 E-09	2,025 E-09	0 E+00



**PROGETTO DI UN IMPIANTO EOLICO E DELLE RELATIVE
OPERE DI CONNESSIONE DA REALIZZARE IN AGRO DI
MARSALA (TP) IN LOCALITA' C.DA MESSINELLO DI
POTENZA COMPLESSIVA DI 56,00 MW DENOMINATO
"MARSA-ALLAH"
**RELAZIONE PRELIMINARE DELLE
STRUTTURE TABULATI DI CALCOLO
FONDAZIONE****



11/2021

REV: 0

Pag.77

Nodi - Spostamenti per condizioni di carico non sismiche

Nodo	CC	S _x [cm]	S _y [cm]	S _z [cm]	θ _x [rad]	θ _y [rad]	θ _z [rad]
	003	0,0000	0,0000	-0,1871	-2,7132 E-05	-1,3073 E-04	-3,3706 E-29
	004	0,0000	0,0000	-0,0032	-2,622 E-09	2,5313 E-09	0 E+00
00997	001	0,0000	0,0000	-0,1397	-1,1571 E-07	1,0043 E-07	0 E+00
	002	0,0000	0,0000	-0,0026	-2,1024 E-09	1,8211 E-09	0 E+00
	003	0,0000	0,0000	-0,1766	-2,7046 E-05	-1,3307 E-04	2,6227 E-28
	004	0,0000	0,0000	-0,0032	-2,628 E-09	2,2763 E-09	0 E+00
00998	001	0,0000	0,0000	-0,1397	-1,1603 E-07	8,9649 E-08	0 E+00
	002	0,0000	0,0000	-0,0026	-2,1068 E-09	1,6222 E-09	0 E+00
	003	0,0000	0,0000	-0,1659	-2,6729 E-05	-1,3645 E-04	-1,2894 E-27
	004	0,0000	0,0000	-0,0032	-2,6335 E-09	2,0277 E-09	0 E+00
00999	001	0,0000	0,0000	-0,1397	-1,1631 E-07	7,9056 E-08	0 E+00
	002	0,0000	0,0000	-0,0026	-2,1105 E-09	1,4275 E-09	0 E+00
	003	0,0000	0,0000	-0,1549	-2,6049 E-05	-1,4093 E-04	2,41 E-28
	004	0,0000	0,0000	-0,0032	-2,6381 E-09	1,7843 E-09	0 E+00
01000	001	0,0000	0,0000	-0,1397	-1,166 E-07	6,8598 E-08	0 E+00
	002	0,0000	0,0000	-0,0026	-2,1141 E-09	1,236 E-09	0 E+00
	003	0,0000	0,0000	-0,1434	-2,4844 E-05	-1,4649 E-04	4,4271 E-26
	004	0,0000	0,0000	-0,0032	-2,6426 E-09	1,545 E-09	0 E+00
01001	001	0,0000	0,0000	-0,1397	-1,169 E-07	5,8323 E-08	0 E+00
	002	0,0000	0,0000	-0,0026	-2,1179 E-09	1,0486 E-09	0 E+00
	003	0,0000	0,0000	-0,1315	-2,2937 E-05	-1,5302 E-04	-1,1469 E-25
	004	0,0000	0,0000	-0,0032	-2,6474 E-09	1,3108 E-09	0 E+00
01002	001	0,0000	0,0000	-0,1397	-1,1721 E-07	4,8246 E-08	0 E+00
	002	0,0000	0,0000	-0,0026	-2,1219 E-09	8,657 E-10	0 E+00
	003	0,0000	0,0000	-0,1190	-2,0153 E-05	-1,6027 E-04	-1,5058 E-24
	004	0,0000	0,0000	-0,0032	-2,6524 E-09	1,0821 E-09	0 E+00
01003	001	0,0000	0,0000	-0,1397	-1,1749 E-07	3,8397 E-08	0 E+00
	002	0,0000	0,0000	-0,0026	-2,1255 E-09	6,8776 E-10	0 E+00
	003	0,0000	0,0000	-0,1060	-1,6343 E-05	-1,6787 E-04	-3,5449 E-24
	004	0,0000	0,0000	-0,0032	-2,6569 E-09	8,5969 E-10	0 E+00
01004	001	0,0000	0,0000	-0,1397	-1,177 E-07	2,8692 E-08	0 E+00
	002	0,0000	0,0000	-0,0026	-2,1281 E-09	5,1317 E-10	0 E+00
	003	0,0000	0,0000	-0,0923	-1,1424 E-05	-1,7534 E-04	1,3137 E-24
	004	0,0000	0,0000	-0,0032	-2,6601 E-09	6,4146 E-10	0 E+00
01005	001	0,0000	0,0000	-0,1397	-1,1788 E-07	1,9053 E-08	0 E+00
	002	0,0000	0,0000	-0,0026	-2,1304 E-09	3,4036 E-10	0 E+00
	003	0,0000	0,0000	-0,0780	-5,4215 E-06	-1,8214 E-04	2,317 E-23
	004	0,0000	0,0000	-0,0032	-2,663 E-09	4,2545 E-10	0 E+00
01006	001	0,0000	0,0000	-0,1397	-1,1802 E-07	9,5037 E-09	0 E+00
	002	0,0000	0,0000	-0,0026	-2,1323 E-09	1,6964 E-10	0 E+00
	003	0,0000	0,0000	-0,0633	1,5037 E-06	-1,8772 E-04	5,5636 E-23
	004	0,0000	0,0000	-0,0032	-2,6654 E-09	2,1205 E-10	0 E+00
01007	001	0,0000	0,0000	-0,1397	-1,1807 E-07	-3,9422 E-11	0 E+00
	002	0,0000	0,0000	-0,0026	-2,1332 E-09	-7,5392 E-13	0 E+00
	003	0,0000	0,0000	-0,0482	9,05 E-06	-1,9163 E-04	7,1952 E-23
	004	0,0000	0,0000	-0,0032	-2,6665 E-09	-9,424 E-13	0 E+00
01008	001	0,0000	0,0000	-0,1397	-1,1809 E-07	-9,648 E-09	0 E+00
	002	0,0000	0,0000	-0,0026	-2,1336 E-09	-1,7236 E-10	0 E+00
	003	0,0000	0,0000	-0,0328	1,6812 E-05	-1,9362 E-04	5,5636 E-23
	004	0,0000	0,0000	-0,0032	-2,667 E-09	-2,1545 E-10	0 E+00
01009	001	0,0000	0,0000	-0,1397	-1,1807 E-07	-1,9286 E-08	0 E+00
	002	0,0000	0,0000	-0,0026	-2,134 E-09	-3,4473 E-10	0 E+00
	003	0,0000	0,0000	-0,0174	2,4356 E-05	-1,9367 E-04	2,317 E-23
	004	0,0000	0,0000	-0,0032	-2,6675 E-09	-4,3092 E-10	0 E+00
01010	001	0,0000	0,0000	-0,1397	-1,1802 E-07	-2,8949 E-08	0 E+00
	002	0,0000	0,0000	-0,0026	-2,1341 E-09	-5,1798 E-10	0 E+00
	003	0,0000	0,0000	-0,0020	3,1304 E-05	-1,9201 E-04	1,3137 E-24
	004	0,0000	0,0000	-0,0032	-2,6677 E-09	-6,4747 E-10	0 E+00
01011	001	0,0000	0,0000	-0,1397	-1,1789 E-07	-3,8625 E-08	0 E+00
	002	0,0000	0,0000	-0,0026	-2,1331 E-09	-6,9202 E-10	0 E+00
	003	0,0000	0,0000	0,0132	3,7391 E-05	-1,8903 E-04	-3,5449 E-24
	004	0,0000	0,0000	-0,0032	-2,6664 E-09	-8,6503 E-10	0 E+00
01012	001	0,0000	0,0000	-0,1397	-1,1765 E-07	-4,8422 E-08	0 E+00
	002	0,0000	0,0000	-0,0026	-2,1302 E-09	-8,6901 E-10	0 E+00
	003	0,0000	0,0000	0,0281	4,248 E-05	-1,8517 E-04	-1,5058 E-24
	004	0,0000	0,0000	-0,0032	-2,6628 E-09	-1,0863 E-09	0 E+00
01013	001	0,0000	0,0000	-0,1397	-1,1735 E-07	-5,8444 E-08	0 E+00
	002	0,0000	0,0000	-0,0026	-2,1264 E-09	-1,0509 E-09	0 E+00
	003	0,0000	0,0000	0,0427	4,6551 E-05	-1,809 E-04	-1,1469 E-25
	004	0,0000	0,0000	-0,0032	-2,6579 E-09	-1,3136 E-09	0 E+00



**PROGETTO DI UN IMPIANTO EOLICO E DELLE RELATIVE
OPERE DI CONNESSIONE DA REALIZZARE IN AGRO DI
MARSALA (TP) IN LOCALITA' C.DA MESSINELLO DI
POTENZA COMPLESSIVA DI 56,00 MW DENOMINATO
"MARSA-ALLAH"
RELAZIONE PRELIMINARE DELLE
STRUTTURE TABULATI DI CALCOLO
FONDAZIONE**



11/2021

REV: 0

Pag.78

Nodi - Spostamenti per condizioni di carico non sismiche

Nodo	CC	S _x [cm]	S _y [cm]	S _z [cm]	θ _x [rad]	θ _y [rad]	θ _z [rad]
01014	001	0,0000	0,0000	-0,1397	-1,1704 E-07	-6,8669 E-08	0 E+00
	002	0,0000	0,0000	-0,0026	-2,1224 E-09	-1,2373 E-09	0 E+00
	003	0,0000	0,0000	0,0569	4,9671 E-05	-1,7661 E-04	4,4271 E-26
	004	0,0000	0,0000	-0,0032	-2,6529 E-09	-1,5467 E-09	0 E+00
01015	001	0,0000	0,0000	-0,1397	-1,1674 E-07	-7,9084 E-08	0 E+00
	002	0,0000	0,0000	-0,0026	-2,1185 E-09	-1,428 E-09	0 E+00
	003	0,0000	0,0000	0,0708	5,1956 E-05	-1,7262 E-04	2,41 E-28
	004	0,0000	0,0000	-0,0032	-2,6481 E-09	-1,785 E-09	0 E+00
01016	001	0,0000	0,0000	-0,1397	-1,1643 E-07	-8,9642 E-08	0 E+00
	002	0,0000	0,0000	-0,0026	-2,1145 E-09	-1,6221 E-09	0 E+00
	003	0,0000	0,0000	0,0844	5,3548 E-05	-1,6914 E-04	-1,2894 E-27
	004	0,0000	0,0000	-0,0032	-2,6431 E-09	-2,0276 E-09	0 E+00
01017	001	0,0000	0,0000	-0,1397	-1,161 E-07	-1,0039 E-07	0 E+00
	002	0,0000	0,0000	-0,0026	-2,1096 E-09	-1,8204 E-09	0 E+00
	003	0,0000	0,0000	0,0978	5,4588 E-05	-1,6629 E-04	2,6227 E-28
	004	0,0000	0,0000	-0,0032	-2,6371 E-09	-2,2754 E-09	0 E+00
01018	001	0,0000	0,0000	-0,1397	-1,1575 E-07	-1,1139 E-07	0 E+00
	002	0,0000	0,0000	-0,0026	-2,1045 E-09	-2,0238 E-09	0 E+00
	003	0,0000	0,0000	0,1109	5,5212 E-05	-1,6413 E-04	-3,3706 E-29
	004	0,0000	0,0000	-0,0032	-2,6306 E-09	-2,5297 E-09	0 E+00
01019	001	0,0000	0,0000	-0,1397	-1,1533 E-07	-1,2254 E-07	0 E+00
	002	0,0000	0,0000	-0,0026	-2,0979 E-09	-2,2305 E-09	0 E+00
	003	0,0000	0,0000	0,1239	5,5536 E-05	-1,6262 E-04	3,3709 E-30
	004	0,0000	0,0000	-0,0032	-2,6224 E-09	-2,7881 E-09	0 E+00
01020	001	0,0000	0,0000	-0,1397	-1,1442 E-07	-1,3399 E-07	0 E+00
	002	0,0000	0,0000	-0,0026	-2,082 E-09	-2,4431 E-09	0 E+00
	003	0,0000	0,0000	0,1368	5,5658 E-05	-1,617 E-04	-2,8792 E-31
	004	0,0000	0,0000	-0,0032	-2,6024 E-09	-3,0539 E-09	0 E+00
01021	001	0,0000	0,0000	-0,1397	-1,1404 E-07	-1,4746 E-07	0 E+00
	002	0,0000	0,0000	-0,0026	-2,0757 E-09	-2,6938 E-09	0 E+00
	003	0,0000	0,0000	0,1497	5,5675 E-05	-1,6122 E-04	2,1789 E-32
	004	0,0000	0,0000	-0,0032	-2,5946 E-09	-3,3673 E-09	0 E+00
01022	001	0,0000	0,0000	-0,1397	-1,2376 E-07	1,3815 E-07	0 E+00
	002	0,0000	0,0000	-0,0026	-2,2551 E-09	2,5212 E-09	0 E+00
	003	0,0000	0,0000	-0,2110	-2,6869 E-05	-1,2839 E-04	9,0022 E-33
	004	0,0000	0,0000	-0,0032	-2,8189 E-09	3,1515 E-09	0 E+00
01023	001	0,0000	0,0000	-0,1397	-1,2459 E-07	1,2776 E-07	0 E+00
	002	0,0000	0,0000	-0,0026	-2,2697 E-09	2,3282 E-09	0 E+00
	003	0,0000	0,0000	-0,2007	-2,6798 E-05	-1,2884 E-04	-1,0653 E-31
	004	0,0000	0,0000	-0,0032	-2,8371 E-09	2,9103 E-09	0 E+00
01024	001	0,0000	0,0000	-0,1397	-1,2513 E-07	1,1671 E-07	0 E+00
	002	0,0000	0,0000	-0,0026	-2,2789 E-09	2,1232 E-09	0 E+00
	003	0,0000	0,0000	-0,1904	-2,6653 E-05	-1,2984 E-04	9,7331 E-31
	004	0,0000	0,0000	-0,0032	-2,8486 E-09	2,6541 E-09	0 E+00
01025	001	0,0000	0,0000	-0,1397	-1,2553 E-07	1,0559 E-07	0 E+00
	002	0,0000	0,0000	-0,0026	-2,2852 E-09	1,9175 E-09	0 E+00
	003	0,0000	0,0000	-0,1800	-2,6367 E-05	-1,3158 E-04	-6,6877 E-30
	004	0,0000	0,0000	-0,0032	-2,8564 E-09	2,3969 E-09	0 E+00
01026	001	0,0000	0,0000	-0,1397	-1,2599 E-07	9,4655 E-08	0 E+00
	002	0,0000	0,0000	-0,0026	-2,2925 E-09	1,7156 E-09	0 E+00
	003	0,0000	0,0000	-0,1695	-2,5856 E-05	-1,342 E-04	2,5562 E-29
	004	0,0000	0,0000	-0,0032	-2,8656 E-09	2,1445 E-09	0 E+00
01027	001	0,0000	0,0000	-0,1397	-1,2639 E-07	8,4092 E-08	0 E+00
	002	0,0000	0,0000	-0,0026	-2,2987 E-09	1,5212 E-09	0 E+00
	003	0,0000	0,0000	-0,1586	-2,5018 E-05	-1,3779 E-04	5,8183 E-29
	004	0,0000	0,0000	-0,0032	-2,8734 E-09	1,9015 E-09	0 E+00
01028	001	0,0000	0,0000	-0,1397	-1,2672 E-07	7,3544 E-08	0 E+00
	002	0,0000	0,0000	-0,0026	-2,3033 E-09	1,3278 E-09	0 E+00
	003	0,0000	0,0000	-0,1475	-2,3736 E-05	-1,4237 E-04	-1,1902 E-27
	004	0,0000	0,0000	-0,0032	-2,8792 E-09	1,6597 E-09	0 E+00
01029	001	0,0000	0,0000	-0,1397	-1,2706 E-07	6,3161 E-08	0 E+00
	002	0,0000	0,0000	-0,0026	-2,3082 E-09	1,1381 E-09	0 E+00
	003	0,0000	0,0000	-0,1359	-2,1878 E-05	-1,4785 E-04	8,4465 E-28
	004	0,0000	0,0000	-0,0032	-2,8852 E-09	1,4226 E-09	0 E+00
01030	001	0,0000	0,0000	-0,1397	-1,2738 E-07	5,2976 E-08	0 E+00
	002	0,0000	0,0000	-0,0026	-2,3126 E-09	9,5272 E-10	0 E+00
	003	0,0000	0,0000	-0,1239	-1,9315 E-05	-1,5405 E-04	3,9004 E-26
	004	0,0000	0,0000	-0,0032	-2,8908 E-09	1,1909 E-09	0 E+00
01031	001	0,0000	0,0000	-0,1397	-1,277 E-07	4,302 E-08	0 E+00
	002	0,0000	0,0000	-0,0026	-2,3171 E-09	7,7231 E-10	0 E+00



**PROGETTO DI UN IMPIANTO EOLICO E DELLE RELATIVE
OPERE DI CONNESSIONE DA REALIZZARE IN AGRO DI
MARSALA (TP) IN LOCALITA' C.DA MESSINELLO DI
POTENZA COMPLESSIVA DI 56,00 MW DENOMINATO
"MARSA-ALLAH"
**RELAZIONE PRELIMINARE DELLE
STRUTTURE TABULATI DI CALCOLO
FONDAZIONE****



11/2021

REV: 0

Pag.79

Nodi - Spostamenti per condizioni di carico non sismiche

Nodo	CC	S _x [cm]	S _y [cm]	S _z [cm]	θ _x [rad]	θ _y [rad]	θ _z [rad]
	003	0,0000	0,0000	-0,1114	-1,5935 E-05	-1,607 E-04	1,294 E-25
	004	0,0000	0,0000	-0,0032	-2,8964 E-09	9,6539 E-10	0 E+00
01032	001	0,0000	0,0000	-0,1397	-1,2791 E-07	3,3395 E-08	0 E+00
	002	0,0000	0,0000	-0,0026	-2,3198 E-09	5,9871 E-10	0 E+00
	003	0,0000	0,0000	-0,0983	-1,1665 E-05	-1,6741 E-04	7,0651 E-26
	004	0,0000	0,0000	-0,0032	-2,8998 E-09	7,4839 E-10	0 E+00
01033	001	0,0000	0,0000	-0,1397	-1,2806 E-07	2,3703 E-08	0 E+00
	002	0,0000	0,0000	-0,0026	-2,3216 E-09	4,244 E-10	0 E+00
	003	0,0000	0,0000	-0,0847	-6,5059 E-06	-1,7377 E-04	-5,9125 E-25
	004	0,0000	0,0000	-0,0032	-2,9019 E-09	5,305 E-10	0 E+00
01034	001	0,0000	0,0000	-0,1397	-1,2829 E-07	1,41 E-08	0 E+00
	002	0,0000	0,0000	-0,0026	-2,3251 E-09	2,5218 E-10	0 E+00
	003	0,0000	0,0000	-0,0706	-5,4965 E-07	-1,793 E-04	-1,9638 E-24
	004	0,0000	0,0000	-0,0032	-2,9063 E-09	3,1523 E-10	0 E+00
01035	001	0,0000	0,0000	-0,1397	-1,2844 E-07	4,714 E-09	0 E+00
	002	0,0000	0,0000	-0,0026	-2,3275 E-09	8,4274 E-11	0 E+00
	003	0,0000	0,0000	-0,0562	6,0131 E-06	-1,8361 E-04	-3,2052 E-24
	004	0,0000	0,0000	-0,0032	-2,9094 E-09	1,0534 E-10	0 E+00
01036	001	0,0000	0,0000	-0,1397	-1,2849 E-07	-4,8542 E-09	0 E+00
	002	0,0000	0,0000	-0,0026	-2,3285 E-09	-8,6926 E-11	0 E+00
	003	0,0000	0,0000	-0,0414	1,2907 E-05	-1,8641 E-04	-3,2052 E-24
	004	0,0000	0,0000	-0,0032	-2,9106 E-09	-1,0866 E-10	0 E+00
01037	001	0,0000	0,0000	-0,1397	-1,2853 E-07	-1,4461 E-08	0 E+00
	002	0,0000	0,0000	-0,0026	-2,3296 E-09	-2,5894 E-10	0 E+00
	003	0,0000	0,0000	-0,0265	1,9807 E-05	-1,8758 E-04	-1,9638 E-24
	004	0,0000	0,0000	-0,0032	-2,912 E-09	-3,2367 E-10	0 E+00
01038	001	0,0000	0,0000	-0,1397	-1,2853 E-07	-2,4088 E-08	0 E+00
	002	0,0000	0,0000	-0,0026	-2,3303 E-09	-4,316 E-10	0 E+00
	003	0,0000	0,0000	-0,0116	2,6398 E-05	-1,8719 E-04	-5,9125 E-25
	004	0,0000	0,0000	-0,0032	-2,9128 E-09	-5,395 E-10	0 E+00
01039	001	0,0000	0,0000	-0,1397	-1,2849 E-07	-3,3706 E-08	0 E+00
	002	0,0000	0,0000	-0,0026	-2,3305 E-09	-6,0454 E-10	0 E+00
	003	0,0000	0,0000	0,0033	3,2423 E-05	-1,8549 E-04	7,0651 E-26
	004	0,0000	0,0000	-0,0032	-2,9132 E-09	-7,5567 E-10	0 E+00
01040	001	0,0000	0,0000	-0,1397	-1,2829 E-07	-4,324 E-08	0 E+00
	002	0,0000	0,0000	-0,0026	-2,3282 E-09	-7,7644 E-10	0 E+00
	003	0,0000	0,0000	0,0179	3,7707 E-05	-1,828 E-04	1,294 E-25
	004	0,0000	0,0000	-0,0032	-2,9102 E-09	-9,7055 E-10	0 E+00
01041	001	0,0000	0,0000	-0,1397	-1,2796 E-07	-5,3116 E-08	0 E+00
	002	0,0000	0,0000	-0,0026	-2,3233 E-09	-9,5536 E-10	0 E+00
	003	0,0000	0,0000	0,0324	4,2166 E-05	-1,7949 E-04	3,9004 E-26
	004	0,0000	0,0000	-0,0032	-2,9042 E-09	-1,1942 E-09	0 E+00
01042	001	0,0000	0,0000	-0,1397	-1,276 E-07	-6,3238 E-08	0 E+00
	002	0,0000	0,0000	-0,0026	-2,3182 E-09	-1,1395 E-09	0 E+00
	003	0,0000	0,0000	0,0465	4,5798 E-05	-1,7594 E-04	8,4465 E-28
	004	0,0000	0,0000	-0,0032	-2,8978 E-09	-1,4244 E-09	0 E+00
01043	001	0,0000	0,0000	-0,1397	-1,2723 E-07	-7,3571 E-08	0 E+00
	002	0,0000	0,0000	-0,0026	-2,3128 E-09	-1,3283 E-09	0 E+00
	003	0,0000	0,0000	0,0604	4,8652 E-05	-1,7246 E-04	-1,1902 E-27
	004	0,0000	0,0000	-0,0032	-2,891 E-09	-1,6604 E-09	0 E+00
01044	001	0,0000	0,0000	-0,1397	-1,2687 E-07	-8,408 E-08	0 E+00
	002	0,0000	0,0000	-0,0026	-2,3075 E-09	-1,521 E-09	0 E+00
	003	0,0000	0,0000	0,0740	5,0817 E-05	-1,6928 E-04	5,8183 E-29
	004	0,0000	0,0000	-0,0032	-2,8844 E-09	-1,9013 E-09	0 E+00
01045	001	0,0000	0,0000	-0,1397	-1,2643 E-07	-9,4612 E-08	0 E+00
	002	0,0000	0,0000	-0,0026	-2,3008 E-09	-1,7148 E-09	0 E+00
	003	0,0000	0,0000	0,0874	5,2395 E-05	-1,6659 E-04	2,5562 E-29
	004	0,0000	0,0000	-0,0032	-2,876 E-09	-2,1435 E-09	0 E+00
01046	001	0,0000	0,0000	-0,1397	-1,2595 E-07	-1,0552 E-07	0 E+00
	002	0,0000	0,0000	-0,0026	-2,293 E-09	-1,9162 E-09	0 E+00
	003	0,0000	0,0000	0,1006	5,349 E-05	-1,6446 E-04	-6,6877 E-30
	004	0,0000	0,0000	-0,0032	-2,8663 E-09	-2,3952 E-09	0 E+00
01047	001	0,0000	0,0000	-0,1397	-1,2553 E-07	-1,1661 E-07	0 E+00
	002	0,0000	0,0000	-0,0026	-2,2863 E-09	-2,1213 E-09	0 E+00
	003	0,0000	0,0000	0,1136	5,4207 E-05	-1,6291 E-04	9,7331 E-31
	004	0,0000	0,0000	-0,0032	-2,8579 E-09	-2,6517 E-09	0 E+00
01048	001	0,0000	0,0000	-0,1397	-1,2496 E-07	-1,2763 E-07	0 E+00
	002	0,0000	0,0000	-0,0026	-2,2767 E-09	-2,3258 E-09	0 E+00
	003	0,0000	0,0000	0,1265	5,4636 E-05	-1,619 E-04	-1,0653 E-31
	004	0,0000	0,0000	-0,0032	-2,8459 E-09	-2,9073 E-09	0 E+00



**PROGETTO DI UN IMPIANTO EOLICO E DELLE RELATIVE
OPERE DI CONNESSIONE DA REALIZZARE IN AGRO DI
MARSALA (TP) IN LOCALITA' C.DA MESSINELLO DI
POTENZA COMPLESSIVA DI 56,00 MW DENOMINATO
"MARSA-ALLAH"
RELAZIONE PRELIMINARE DELLE
STRUTTURE TABULATI DI CALCOLO
FONDAZIONE**



11/2021

REV: 0

Pag.80

Nodi - Spostamenti per condizioni di carico non sismiche

Nodo	CC	S _x [cm]	S _y [cm]	S _z [cm]	θ _x [rad]	θ _y [rad]	θ _z [rad]
01049	001	0,0000	0,0000	-0,1397	-1,2413 E-07	-1,38 E-07	0 E+00
	002	0,0000	0,0000	-0,0026	-2,2619 E-09	-2,5183 E-09	0 E+00
	003	0,0000	0,0000	0,1394	5,4867 E-05	-1,6133 E-04	8,9335 E-33
	004	0,0000	0,0000	-0,0032	-2,8274 E-09	-3,1479 E-09	0 E+00
01050	001	0,0000	0,0000	-0,1396	-1,3364 E-07	1,4504 E-07	0 E+00
	002	0,0000	0,0000	-0,0026	-2,4385 E-09	2,6499 E-09	0 E+00
	003	0,0000	0,0000	-0,2142	-2,6663 E-05	-1,2822 E-04	-3,8327 E-34
	004	0,0000	0,0000	-0,0032	-3,0481 E-09	3,3124 E-09	0 E+00
01051	001	0,0000	0,0000	-0,1397	-1,3409 E-07	1,3256 E-07	0 E+00
	002	0,0000	0,0000	-0,0026	-2,4463 E-09	2,418 E-09	0 E+00
	003	0,0000	0,0000	-0,2040	-2,651 E-05	-1,2845 E-04	3,2757 E-33
	004	0,0000	0,0000	-0,0032	-3,0579 E-09	3,0225 E-09	0 E+00
01052	001	0,0000	0,0000	-0,1397	-1,3482 E-07	1,217 E-07	0 E+00
	002	0,0000	0,0000	-0,0026	-2,4592 E-09	2,2165 E-09	0 E+00
	003	0,0000	0,0000	-0,1937	-2,6259 E-05	-1,2905 E-04	-2,7045 E-32
	004	0,0000	0,0000	-0,0032	-3,074 E-09	2,7706 E-09	0 E+00
01053	001	0,0000	0,0000	-0,1397	-1,3519 E-07	1,1076 E-07	0 E+00
	002	0,0000	0,0000	-0,0026	-2,4651 E-09	2,0139 E-09	0 E+00
	003	0,0000	0,0000	-0,1834	-2,5839 E-05	-1,3024 E-04	1,6157 E-31
	004	0,0000	0,0000	-0,0032	-3,0814 E-09	2,5174 E-09	0 E+00
01054	001	0,0000	0,0000	-0,1397	-1,3575 E-07	9,9606 E-08	0 E+00
	002	0,0000	0,0000	-0,0026	-2,4746 E-09	1,8078 E-09	0 E+00
	003	0,0000	0,0000	-0,1730	-2,5194 E-05	-1,322 E-04	-4,2124 E-31
	004	0,0000	0,0000	-0,0032	-3,0932 E-09	2,2598 E-09	0 E+00
01055	001	0,0000	0,0000	-0,1397	-1,3649 E-07	8,8885 E-08	0 E+00
	002	0,0000	0,0000	-0,0026	-2,4872 E-09	1,6104 E-09	0 E+00
	003	0,0000	0,0000	-0,1623	-2,4244 E-05	-1,35 E-04	-2,9464 E-30
	004	0,0000	0,0000	-0,0032	-3,109 E-09	2,013 E-09	0 E+00
01056	001	0,0000	0,0000	-0,1397	-1,3693 E-07	7,8386 E-08	0 E+00
	002	0,0000	0,0000	-0,0026	-2,4942 E-09	1,4176 E-09	0 E+00
	003	0,0000	0,0000	-0,1514	-2,2895 E-05	-1,387 E-04	2,8869 E-29
	004	0,0000	0,0000	-0,0032	-3,1177 E-09	1,772 E-09	0 E+00
01057	001	0,0000	0,0000	-0,1397	-1,3748 E-07	6,7916 E-08	0 E+00
	002	0,0000	0,0000	-0,0026	-2,5032 E-09	1,226 E-09	0 E+00
	003	0,0000	0,0000	-0,1402	-2,1065 E-05	-1,4326 E-04	3,2982 E-29
	004	0,0000	0,0000	-0,0032	-3,129 E-09	1,5325 E-09	0 E+00
01058	001	0,0000	0,0000	-0,1397	-1,3786 E-07	5,7813 E-08	0 E+00
	002	0,0000	0,0000	-0,0026	-2,5089 E-09	1,0418 E-09	0 E+00
	003	0,0000	0,0000	-0,1286	-1,8646 E-05	-1,4854 E-04	-9,3245 E-28
	004	0,0000	0,0000	-0,0032	-3,1361 E-09	1,3022 E-09	0 E+00
01059	001	0,0000	0,0000	-0,1397	-1,3804 E-07	4,776 E-08	0 E+00
	002	0,0000	0,0000	-0,0026	-2,511 E-09	8,5916 E-10	0 E+00
	003	0,0000	0,0000	-0,1165	-1,556 E-05	-1,5434 E-04	-4,242 E-27
	004	0,0000	0,0000	-0,0032	-3,1388 E-09	1,074 E-09	0 E+00
01060	001	0,0000	0,0000	-0,1397	-1,3831 E-07	3,8047 E-08	0 E+00
	002	0,0000	0,0000	-0,0026	-2,515 E-09	6,8346 E-10	0 E+00
	003	0,0000	0,0000	-0,1040	-1,1758 E-05	-1,6036 E-04	-5,4483 E-27
	004	0,0000	0,0000	-0,0032	-3,1437 E-09	8,5433 E-10	0 E+00
01061	001	0,0000	0,0000	-0,1397	-1,383 E-07	2,8415 E-08	0 E+00
	002	0,0000	0,0000	-0,0026	-2,5137 E-09	5,0983 E-10	0 E+00
	003	0,0000	0,0000	-0,0910	-7,2153 E-06	-1,6624 E-04	1,2109 E-26
	004	0,0000	0,0000	-0,0032	-3,1422 E-09	6,3729 E-10	0 E+00
01062	001	0,0000	0,0000	-0,1397	-1,385 E-07	1,8637 E-08	0 E+00
	002	0,0000	0,0000	-0,0026	-2,5168 E-09	3,3391 E-10	0 E+00
	003	0,0000	0,0000	-0,0775	-1,995 E-06	-1,7162 E-04	6,3178 E-26
	004	0,0000	0,0000	-0,0032	-3,146 E-09	4,1739 E-10	0 E+00
01063	001	0,0000	0,0000	-0,1397	-1,3891 E-07	9,1876 E-09	0 E+00
	002	0,0000	0,0000	-0,0026	-2,5238 E-09	1,6442 E-10	0 E+00
	003	0,0000	0,0000	-0,0637	3,7787 E-06	-1,7611 E-04	1,2944 E-25
	004	0,0000	0,0000	-0,0032	-3,1548 E-09	2,0553 E-10	0 E+00
01064	001	0,0000	0,0000	-0,1397	-1,3902 E-07	-2,2593 E-10	0 E+00
	002	0,0000	0,0000	-0,0026	-2,5258 E-09	-4,2298 E-12	0 E+00
	003	0,0000	0,0000	-0,0495	9,9274 E-06	-1,7943 E-04	1,6104 E-25
	004	0,0000	0,0000	-0,0032	-3,1572 E-09	-5,2872 E-12	0 E+00
01065	001	0,0000	0,0000	-0,1397	-1,3926 E-07	-9,8092 E-09	0 E+00
	002	0,0000	0,0000	-0,0026	-2,5304 E-09	-1,7604 E-10	0 E+00
	003	0,0000	0,0000	-0,0351	1,621 E-05	-1,8141 E-04	1,2945 E-25
	004	0,0000	0,0000	-0,0032	-3,163 E-09	-2,2005 E-10	0 E+00
01066	001	0,0000	0,0000	-0,1397	-1,3932 E-07	-1,9233 E-08	0 E+00
	002	0,0000	0,0000	-0,0026	-2,532 E-09	-3,4503 E-10	0 E+00



**PROGETTO DI UN IMPIANTO EOLICO E DELLE RELATIVE
OPERE DI CONNESSIONE DA REALIZZARE IN AGRO DI
MARSALA (TP) IN LOCALITA' C.DA MESSINELLO DI
POTENZA COMPLESSIVA DI 56,00 MW DENOMINATO
"MARSA-ALLAH"
RELAZIONE PRELIMINARE DELLE
STRUTTURE TABULATI DI CALCOLO
FONDAZIONE**



11/2021

REV: 0

Pag.81

Nodi - Spostamenti per condizioni di carico non sismiche

Nodo	CC	S _x [cm]	S _y [cm]	S _z [cm]	Θ _x [rad]	Θ _y [rad]	Θ _z [rad]
01067	003	0,0000	0,0000	-0,0206	2,2373 E-05	-1,8202 E-04	6,3177 E-26
	004	0,0000	0,0000	-0,0032	-3,165 E-09	-4,3129 E-10	0 E+00
	001	0,0000	0,0000	-0,1397	-1,3919 E-07	-2,8816 E-08	0 E+00
	002	0,0000	0,0000	-0,0026	-2,5302 E-09	-5,1733 E-10	0 E+00
01068	003	0,0000	0,0000	-0,0062	2,8198 E-05	-1,8138 E-04	1,2109 E-26
	004	0,0000	0,0000	-0,0032	-3,1628 E-09	-6,4666 E-10	0 E+00
	001	0,0000	0,0000	-0,1397	-1,3913 E-07	-3,8285 E-08	0 E+00
	002	0,0000	0,0000	-0,0026	-2,5301 E-09	-6,8793 E-10	0 E+00
01069	003	0,0000	0,0000	0,0082	3,3504 E-05	-1,7972 E-04	-5,4483 E-27
	004	0,0000	0,0000	-0,0032	-3,1626 E-09	-8,5991 E-10	0 E+00
	001	0,0000	0,0000	-0,1397	-1,3877 E-07	-4,7894 E-08	0 E+00
	002	0,0000	0,0000	-0,0026	-2,5246 E-09	-8,6169 E-10	0 E+00
01070	003	0,0000	0,0000	0,0224	3,8168 E-05	-1,7734 E-04	-4,242 E-27
	004	0,0000	0,0000	-0,0032	-3,1557 E-09	-1,0771 E-09	0 E+00
	001	0,0000	0,0000	-0,1397	-1,3851 E-07	-5,7874 E-08	0 E+00
	002	0,0000	0,0000	-0,0026	-2,521 E-09	-1,0429 E-09	0 E+00
01071	003	0,0000	0,0000	0,0365	4,2149 E-05	-1,7453 E-04	-9,3246 E-28
	004	0,0000	0,0000	-0,0032	-3,1513 E-09	-1,3037 E-09	0 E+00
	001	0,0000	0,0000	-0,1397	-1,3807 E-07	-6,7929 E-08	0 E+00
	002	0,0000	0,0000	-0,0026	-2,5142 E-09	-1,2262 E-09	0 E+00
01072	003	0,0000	0,0000	0,0502	4,5439 E-05	-1,7162 E-04	3,298 E-29
	004	0,0000	0,0000	-0,0032	-3,1427 E-09	-1,5328 E-09	0 E+00
	001	0,0000	0,0000	-0,1397	-1,3747 E-07	-7,8358 E-08	0 E+00
	002	0,0000	0,0000	-0,0026	-2,5043 E-09	-1,4171 E-09	0 E+00
01073	003	0,0000	0,0000	0,0638	4,8075 E-05	-1,6884 E-04	2,8869 E-29
	004	0,0000	0,0000	-0,0032	-3,1304 E-09	-1,7714 E-09	0 E+00
	001	0,0000	0,0000	-0,1397	-1,3699 E-07	-8,883 E-08	0 E+00
	002	0,0000	0,0000	-0,0026	-2,4966 E-09	-1,6094 E-09	0 E+00
01074	003	0,0000	0,0000	0,0772	5,0132 E-05	-1,6639 E-04	-2,9463 E-30
	004	0,0000	0,0000	-0,0032	-3,1208 E-09	-2,0117 E-09	0 E+00
	001	0,0000	0,0000	-0,1397	-1,3622 E-07	-9,9526 E-08	0 E+00
	002	0,0000	0,0000	-0,0026	-2,4834 E-09	-1,8064 E-09	0 E+00
01075	003	0,0000	0,0000	0,0903	5,1669 E-05	-1,6439 E-04	-4,2125 E-31
	004	0,0000	0,0000	-0,0032	-3,1043 E-09	-2,258 E-09	0 E+00
	001	0,0000	0,0000	-0,1397	-1,3564 E-07	-1,1065 E-07	0 E+00
	002	0,0000	0,0000	-0,0026	-2,4735 E-09	-2,0118 E-09	0 E+00
01076	003	0,0000	0,0000	0,1034	5,2776 E-05	-1,6289 E-04	1,6157 E-31
	004	0,0000	0,0000	-0,0032	-3,0919 E-09	-2,5148 E-09	0 E+00
	001	0,0000	0,0000	-0,1397	-1,3524 E-07	-1,2157 E-07	0 E+00
	002	0,0000	0,0000	-0,0026	-2,467 E-09	-2,2139 E-09	0 E+00
01077	003	0,0000	0,0000	0,1163	5,353 E-05	-1,6189 E-04	-2,7045 E-32
	004	0,0000	0,0000	-0,0032	-3,0838 E-09	-2,7674 E-09	0 E+00
	001	0,0000	0,0000	-0,1397	-1,3448 E-07	-1,324 E-07	0 E+00
	002	0,0000	0,0000	-0,0026	-2,4535 E-09	-2,415 E-09	0 E+00
01078	003	0,0000	0,0000	0,1292	5,3994 E-05	-1,6131 E-04	3,2772 E-33
	004	0,0000	0,0000	-0,0032	-3,0669 E-09	-3,0188 E-09	0 E+00
	001	0,0000	0,0000	-0,1396	-1,3405 E-07	-1,4485 E-07	0 E+00
	002	0,0000	0,0000	-0,0026	-2,4462 E-09	-2,6463 E-09	0 E+00
01079	003	0,0000	0,0000	0,1420	5,4263 E-05	-1,6103 E-04	-3,7986 E-34
	004	0,0000	0,0000	-0,0032	-3,0578 E-09	-3,3079 E-09	0 E+00
	001	0,0000	0,0000	-0,1396	-1,4439 E-07	1,3695 E-07	0 E+00
	002	0,0000	0,0000	-0,0026	-2,6379 E-09	2,4999 E-09	0 E+00
01080	003	0,0000	0,0000	-0,2073	-2,6329 E-05	-1,2814 E-04	-1,0149 E-34
	004	0,0000	0,0000	-0,0032	-3,2974 E-09	3,1249 E-09	0 E+00
	001	0,0000	0,0000	-0,1397	-1,4363 E-07	1,2634 E-07	0 E+00
	002	0,0000	0,0000	-0,0026	-2,6231 E-09	2,303 E-09	0 E+00
01081	003	0,0000	0,0000	-0,1970	-2,603 E-05	-1,2841 E-04	7,0042 E-34
	004	0,0000	0,0000	-0,0032	-3,2789 E-09	2,8788 E-09	0 E+00
	001	0,0000	0,0000	-0,1397	-1,4443 E-07	1,1598 E-07	0 E+00
	002	0,0000	0,0000	-0,0026	-2,6374 E-09	2,1111 E-09	0 E+00
01082	003	0,0000	0,0000	-0,1868	-2,5557 E-05	-1,2912 E-04	-3,5912 E-33
	004	0,0000	0,0000	-0,0032	-3,2968 E-09	2,6389 E-09	0 E+00
	001	0,0000	0,0000	-0,1397	-1,4608 E-07	1,0462 E-07	0 E+00
	002	0,0000	0,0000	-0,0026	-2,6672 E-09	1,9012 E-09	0 E+00
01083	003	0,0000	0,0000	-0,1765	-2,4852 E-05	-1,3047 E-04	3,4966 E-33
	004	0,0000	0,0000	-0,0032	-3,334 E-09	2,3765 E-09	0 E+00
	001	0,0000	0,0000	-0,1397	-1,4589 E-07	9,3446 E-08	0 E+00
	002	0,0000	0,0000	-0,0026	-2,6629 E-09	1,6951 E-09	0 E+00
01083	003	0,0000	0,0000	-0,1660	-2,3817 E-05	-1,3254 E-04	1,0147 E-31
	004	0,0000	0,0000	-0,0032	-3,3286 E-09	2,1189 E-09	0 E+00



**PROGETTO DI UN IMPIANTO EOLICO E DELLE RELATIVE
 OPERE DI CONNESSIONE DA REALIZZARE IN AGRO DI
 MARSALA (TP) IN LOCALITA' C.DA MESSINELLO DI
 POTENZA COMPLESSIVA DI 56,00 MW DENOMINATO
 "MARSA-ALLAH"
 RELAZIONE PRELIMINARE DELLE
 STRUTTURE TABULATI DI CALCOLO
 FONDAZIONE**



11/2021

REV: 0

Pag.82

Nodi - Spostamenti per condizioni di carico non sismiche

Nodo	CC	S _x [cm]	S _y [cm]	S _z [cm]	θ _x [rad]	θ _y [rad]	θ _z [rad]
01084	001	0,0000	0,0000	-0,1397	-1,4659 E-07	8,3517 E-08	0 E+00
	002	0,0000	0,0000	-0,0026	-2,6748 E-09	1,5127 E-09	0 E+00
	003	0,0000	0,0000	-0,1553	-2,2449 E-05	-1,3546 E-04	-5,5926 E-31
	004	0,0000	0,0000	-0,0032	-3,3435 E-09	1,8909 E-09	0 E+00
01085	001	0,0000	0,0000	-0,1397	-1,4849 E-07	7,2595 E-08	0 E+00
	002	0,0000	0,0000	-0,0026	-2,7091 E-09	1,3124 E-09	0 E+00
	003	0,0000	0,0000	-0,1444	-2,0658 E-05	-1,3918 E-04	-2,1852 E-30
	004	0,0000	0,0000	-0,0032	-3,3863 E-09	1,6405 E-09	0 E+00
01086	001	0,0000	0,0000	-0,1397	-1,4878 E-07	6,2559 E-08	0 E+00
	002	0,0000	0,0000	-0,0026	-2,7132 E-09	1,1292 E-09	0 E+00
	003	0,0000	0,0000	-0,1331	-1,8319 E-05	-1,4362 E-04	1,9345 E-29
	004	0,0000	0,0000	-0,0032	-3,3915 E-09	1,4114 E-09	0 E+00
01087	001	0,0000	0,0000	-0,1397	-1,4933 E-07	5,2686 E-08	0 E+00
	002	0,0000	0,0000	-0,0026	-2,7224 E-09	9,4955 E-10	0 E+00
	003	0,0000	0,0000	-0,1215	-1,5477 E-05	-1,4864 E-04	1,2743 E-28
	004	0,0000	0,0000	-0,0032	-3,4031 E-09	1,1869 E-09	0 E+00
01088	001	0,0000	0,0000	-0,1397	-1,4826 E-07	4,246 E-08	0 E+00
	002	0,0000	0,0000	-0,0026	-2,7015 E-09	7,6391 E-10	0 E+00
	003	0,0000	0,0000	-0,1094	-1,1965 E-05	-1,54 E-04	2,4488 E-28
	004	0,0000	0,0000	-0,0032	-3,3769 E-09	9,5489 E-10	0 E+00
01089	001	0,0000	0,0000	-0,1397	-1,4831 E-07	3,3448 E-08	0 E+00
	002	0,0000	0,0000	-0,0026	-2,7015 E-09	6,0141 E-10	0 E+00
	003	0,0000	0,0000	-0,0970	-7,8644 E-06	-1,5942 E-04	-1,0698 E-28
	004	0,0000	0,0000	-0,0032	-3,3768 E-09	7,5176 E-10	0 E+00
01090	001	0,0000	0,0000	-0,1397	-1,494 E-07	2,3378 E-08	0 E+00
	002	0,0000	0,0000	-0,0026	-2,721 E-09	4,1966 E-10	0 E+00
	003	0,0000	0,0000	-0,0840	-3,2031 E-06	-1,6454 E-04	-1,8543 E-27
	004	0,0000	0,0000	-0,0032	-3,4013 E-09	5,2458 E-10	0 E+00
01091	001	0,0000	0,0000	-0,1397	-1,4879 E-07	1,3539 E-08	0 E+00
	002	0,0000	0,0000	-0,0026	-2,7092 E-09	2,4256 E-10	0 E+00
	003	0,0000	0,0000	-0,0708	-2,0113 E-06	-1,6908 E-04	-4,7233 E-27
	004	0,0000	0,0000	-0,0032	-3,3865 E-09	3,032 E-10	0 E+00
01092	001	0,0000	0,0000	-0,1397	-1,4905 E-07	4,7723 E-09	0 E+00
	002	0,0000	0,0000	-0,0026	-2,7138 E-09	8,564 E-11	0 E+00
	003	0,0000	0,0000	-0,0571	7,5839 E-06	-1,7273 E-04	-6,8388 E-27
	004	0,0000	0,0000	-0,0032	-3,3923 E-09	1,0705 E-10	0 E+00
01093	001	0,0000	0,0000	-0,1397	-1,5058 E-07	-5,2231 E-09	0 E+00
	002	0,0000	0,0000	-0,0026	-2,7424 E-09	-9,4073 E-11	0 E+00
	003	0,0000	0,0000	-0,0433	1,334 E-05	-1,7527 E-04	-7,2348 E-27
	004	0,0000	0,0000	-0,0032	-3,4279 E-09	-1,1759 E-10	0 E+00
01094	001	0,0000	0,0000	-0,1397	-1,5054 E-07	-1,445 E-08	0 E+00
	002	0,0000	0,0000	-0,0026	-2,7418 E-09	-2,5957 E-10	0 E+00
	003	0,0000	0,0000	-0,0292	1,9117 E-05	-1,7667 E-04	-4,717 E-27
	004	0,0000	0,0000	-0,0032	-3,4273 E-09	-3,2446 E-10	0 E+00
01095	001	0,0000	0,0000	-0,1397	-1,5078 E-07	-2,3788 E-08	0 E+00
	002	0,0000	0,0000	-0,0026	-2,7467 E-09	-4,2734 E-10	0 E+00
	003	0,0000	0,0000	-0,0152	2,4723 E-05	-1,7689 E-04	-1,857 E-27
	004	0,0000	0,0000	-0,0032	-3,4334 E-09	-5,3417 E-10	0 E+00
01096	001	0,0000	0,0000	-0,1397	-1,4941 E-07	-3,3622 E-08	0 E+00
	002	0,0000	0,0000	-0,0026	-2,7221 E-09	-6,0469 E-10	0 E+00
	003	0,0000	0,0000	-0,0011	2,9943 E-05	-1,7613 E-04	-1,0713 E-28
	004	0,0000	0,0000	-0,0032	-3,4026 E-09	-7,5586 E-10	0 E+00
01097	001	0,0000	0,0000	-0,1397	-1,4917 E-07	-4,253 E-08	0 E+00
	002	0,0000	0,0000	-0,0026	-2,7185 E-09	-7,6527 E-10	0 E+00
	003	0,0000	0,0000	0,0129	3,4712 E-05	-1,7456 E-04	2,4552 E-28
	004	0,0000	0,0000	-0,0032	-3,3981 E-09	-9,5658 E-10	0 E+00
01098	001	0,0000	0,0000	-0,1397	-1,501 E-07	-5,2696 E-08	0 E+00
	002	0,0000	0,0000	-0,0026	-2,7367 E-09	-9,4977 E-10	0 E+00
	003	0,0000	0,0000	0,0267	3,8942 E-05	-1,7249 E-04	1,2778 E-28
	004	0,0000	0,0000	-0,0032	-3,4209 E-09	-1,1872 E-09	0 E+00
01099	001	0,0000	0,0000	-0,1397	-1,4945 E-07	-6,2532 E-08	0 E+00
	002	0,0000	0,0000	-0,0026	-2,7257 E-09	-1,1287 E-09	0 E+00
	003	0,0000	0,0000	0,0404	4,2518 E-05	-1,7017 E-04	1,9422 E-29
	004	0,0000	0,0000	-0,0032	-3,4072 E-09	-1,4109 E-09	0 E+00
01100	001	0,0000	0,0000	-0,1397	-1,4909 E-07	-7,2538 E-08	0 E+00
	002	0,0000	0,0000	-0,0026	-2,7203 E-09	-1,3114 E-09	0 E+00
	003	0,0000	0,0000	0,0538	4,5568 E-05	-1,6784 E-04	-2,191 E-30
	004	0,0000	0,0000	-0,0032	-3,4003 E-09	-1,6392 E-09	0 E+00
01101	001	0,0000	0,0000	-0,1397	-1,4715 E-07	-8,3437 E-08	0 E+00
	002	0,0000	0,0000	-0,0026	-2,6852 E-09	-1,5113 E-09	0 E+00



**PROGETTO DI UN IMPIANTO EOLICO E DELLE RELATIVE
OPERE DI CONNESSIONE DA REALIZZARE IN AGRO DI
MARSALA (TP) IN LOCALITA' C.DA MESSINELLO DI
POTENZA COMPLESSIVA DI 56,00 MW DENOMINATO
"MARSA-ALLAH"
RELAZIONE PRELIMINARE DELLE
STRUTTURE TABULATI DI CALCOLO
FONDAZIONE**



11/2021

REV: 0

Pag.83

Nodi - Spostamenti per condizioni di carico non sismiche

Nodo	CC	S _x [cm]	S _y [cm]	S _z [cm]	Θ _x [rad]	Θ _y [rad]	Θ _z [rad]
01102	003	0,0000	0,0000	0,0671	4,7996 E-05	-1,657 E-04	-5,6169 E-31
	004	0,0000	0,0000	-0,0032	-3,3565 E-09	-1,8891 E-09	0 E+00
	001	0,0000	0,0000	-0,1397	-1,4642 E-07	-9,3356 E-08	0 E+00
	002	0,0000	0,0000	-0,0026	-2,6726 E-09	-1,6934 E-09	0 E+00
01103	003	0,0000	0,0000	0,0802	4,9929 E-05	-1,639 E-04	1,0195 E-31
	004	0,0000	0,0000	-0,0032	-3,3408 E-09	-2,1168 E-09	0 E+00
	001	0,0000	0,0000	-0,1397	-1,4657 E-07	-1,045 E-07	0 E+00
	002	0,0000	0,0000	-0,0026	-2,6764 E-09	-1,899 E-09	0 E+00
01104	003	0,0000	0,0000	0,0932	5,1428 E-05	-1,6254 E-04	3,5234 E-33
	004	0,0000	0,0000	-0,0032	-3,3455 E-09	-2,3737 E-09	0 E+00
	001	0,0000	0,0000	-0,1397	-1,4491 E-07	-1,1583 E-07	0 E+00
	002	0,0000	0,0000	-0,0026	-2,6463 E-09	-2,1084 E-09	0 E+00
01105	003	0,0000	0,0000	0,1061	5,248 E-05	-1,6161 E-04	-3,6142 E-33
	004	0,0000	0,0000	-0,0032	-3,3079 E-09	-2,6354 E-09	0 E+00
	001	0,0000	0,0000	-0,1397	-1,4408 E-07	-1,2617 E-07	0 E+00
	002	0,0000	0,0000	-0,0026	-2,6316 E-09	-2,2998 E-09	0 E+00
01106	003	0,0000	0,0000	0,1190	5,3206 E-05	-1,6109 E-04	7,0467 E-34
	004	0,0000	0,0000	-0,0032	-3,2895 E-09	-2,8748 E-09	0 E+00
	001	0,0000	0,0000	-0,1396	-1,448 E-07	-1,3673 E-07	0 E+00
	002	0,0000	0,0000	-0,0026	-2,6454 E-09	-2,4958 E-09	0 E+00
	003	0,0000	0,0000	0,1318	5,3659 E-05	-1,6088 E-04	-1,0158 E-34
	004	0,0000	0,0000	-0,0032	-3,3068 E-09	-3,1198 E-09	0 E+00

LEGENDA:

CC Identificativo della tipologia di carico nella relativa tabella.
S_x, S_y, S_z, Θ_x, Θ_y, Θ_z Le componenti dello spostamento sono relative al sistema di riferimento globale X, Y, Z.

NODI - SPOSTAMENTI PER EFFETTO DEL SISMA

Nodi - Spostamenti per effetto del sisma

Nodo	Di r	Stato Limite Ultimo						Stato Limite di Danno					
		S _x [cm]	S _y [cm]	S _z [cm]	Θ _x [rad]	Θ _y [rad]	Θ _z [rad]	S _x [cm]	S _y [cm]	S _z [cm]	Θ _x [rad]	Θ _y [rad]	Θ _z [rad]
00001	X	0,037 0	0,000 0	0,000 0	1,3991 E-13	1,841 E-04	0 E+00	0,007 5	0,000 0	0,000 0	2,8548 E-14	3,7565 E-05	0 E+00
	Y	0,000 0	0,013 3	0,000 0	-6,4622 E-05	-1,3991 E-13	0 E+00	0,000 0	0,002 7	0,000 0	-1,3186 E-05	-2,8548 E-14	0 E+00
	Z	0,000 0	0,000 0	0,000 0	0 E+00	0 E+00	0 E+00	0,000 0	0,000 0	0,000 0	0 E+00	0 E+00	0 E+00
00002	X	0,000 0	0,000 0	0,000 0	1,3991 E-13	3,2993 E-09	0 E+00	0,000 0	0,000 0	0,000 0	2,8548 E-14	6,7321 E-10	0 E+00
	Y	0,000 0	0,000 0	0,000 0	-2,8939 E-09	-1,3991 E-13	0 E+00	0,000 0	0,000 0	0,000 0	-5,9048 E-10	-2,8548 E-14	0 E+00
	Z	0,000 0	0,000 0	0,000 0	0 E+00	0 E+00	0 E+00	0,000 0	0,000 0	0,000 0	0 E+00	0 E+00	0 E+00
00003	X	0,000 0	0,000 0	0,000 0	-1,7478 E-10	3,301 E-10	0 E+00	0,000 0	0,000 0	0,000 0	-3,5663 E-11	6,7356 E-11	0 E+00
	Y	0,000 0	0,000 0	0,000 0	-3,3092 E-10	1,7482 E-10	0 E+00	0,000 0	0,000 0	0,000 0	-6,7521 E-11	3,5671 E-11	0 E+00
	Z	0,000 0	0,000 0	0,000 0	0 E+00	0 E+00	0 E+00	0,000 0	0,000 0	0,000 0	0 E+00	0 E+00	0 E+00
00004	X	0,000 0	0,000 0	0,000 0	1,7517 E-10	3,3006 E-10	0 E+00	0,000 0	0,000 0	0,000 0	3,5743 E-11	6,7347 E-11	0 E+00
	Y	0,000 0	0,000 0	0,000 0	-3,3057 E-10	-1,7521 E-10	0 E+00	0,000 0	0,000 0	0,000 0	-6,745 E-11	-3,5751 E-11	0 E+00
	Z	0,000 0	0,000 0	0,000 0	0 E+00	0 E+00	0 E+00	0,000 0	0,000 0	0,000 0	0 E+00	0 E+00	0 E+00
00005	X	0,000 0	0,000 0	0,000 0	-1,7512 E-10	3,2972 E-10	0 E+00	0,000 0	0,000 0	0,000 0	-3,5732 E-11	6,7278 E-11	0 E+00
	Y	0,000 0	0,000 0	0,000 0	-3,2896 E-10	1,7424 E-10	0 E+00	0,000 0	0,000 0	0,000 0	-6,7121 E-11	3,5552 E-11	0 E+00
	Z	0,000 0	0,000 0	0,000 0	0 E+00	0 E+00	0 E+00	0,000 0	0,000 0	0,000 0	0 E+00	0 E+00	0 E+00
00006	X	0,000 0	0,000 0	0,000 0	1,7551 E-10	3,2968 E-10	0 E+00	0,000 0	0,000 0	0,000 0	3,5812 E-11	6,7269 E-11	0 E+00
	Y	0,000 0	0,000 0	0,000 0	-3,2861 E-10	-1,7463 E-10	0 E+00	0,000 0	0,000 0	0,000 0	-6,7051 E-11	-3,5632 E-11	0 E+00
	Z	0,000 0	0,000 0	0,000 0	0 E+00	0 E+00	0 E+00	0,000 0	0,000 0	0,000 0	0 E+00	0 E+00	0 E+00



**PROGETTO DI UN IMPIANTO EOLICO E DELLE RELATIVE
OPERE DI CONNESSIONE DA REALIZZARE IN AGRO DI
MARSALA (TP) IN LOCALITA' C.DA MESSINELLO DI
POTENZA COMPLESSIVA DI 56,00 MW DENOMINATO
"MARSA-ALLAH"
RELAZIONE PRELIMINARE DELLE
STRUTTURE TABULATI DI CALCOLO
FONDAZIONE**



11/2021

REV: 0

Pag.84

Nodo	Dir	Stato Limite Ultimo						Stato Limite di Danno					
		Sx	Sy	Sz	θx	θy	θz	Sx	Sy	Sz	θx	θy	θz
		[cm]	[cm]	[cm]	[rad]	[rad]	[rad]	[cm]	[cm]	[cm]	[rad]	[rad]	[rad]
00007	X	0,000 0 0	0,000 0 0	0,000 0 0	1,7516 E-10	3,2946 E-10	0 E+00	0,000 0 0	0,000 0 0	0,000 0 0	3,5741 E-11	6,7225 E-11	0 E+00
00007	Y	0,000 0 0	0,000 0 0	0,000 0 0	-3,288 E-10	-1,749 E-10	0 E+00	0,000 0 0	0,000 0 0	0,000 0 0	-6,7091 E-11	-3,5688 E-11	0 E+00
00007	Z	0,000 0 0	0,000 0 0	0,000 0 0	0 E+00	0 E+00	0 E+00	0,000 0 0	0,000 0 0	0,000 0 0	0 E+00	0 E+00	0 E+00
00008	X	0,000 0 0	0,000 0 0	0,000 0 0	1,7432 E-10	3,2949 E-10	0 E+00	0,000 0 0	0,000 0 0	0,000 0 0	3,5569 E-11	6,7231 E-11	0 E+00
00008	Y	0,000 0 0	0,000 0 0	0,000 0 0	-3,2892 E-10	-1,7571 E-10	0 E+00	0,000 0 0	0,000 0 0	0,000 0 0	-6,7114 E-11	-3,5853 E-11	0 E+00
00008	Z	0,000 0 0	0,000 0 0	0,000 0 0	0 E+00	0 E+00	0 E+00	0,000 0 0	0,000 0 0	0,000 0 0	0 E+00	0 E+00	0 E+00
00009	X	0,000 0 0	0,000 0 0	0,000 0 0	1,7358 E-10	3,2979 E-10	0 E+00	0,000 0 0	0,000 0 0	0,000 0 0	3,5419 E-11	6,7291 E-11	0 E+00
00009	Y	0,000 0 0	0,000 0 0	0,000 0 0	-3,2923 E-10	-1,7682 E-10	0 E+00	0,000 0 0	0,000 0 0	0,000 0 0	-6,7177 E-11	-3,608 E-11	0 E+00
00009	Z	0,000 0 0	0,000 0 0	0,000 0 0	0 E+00	0 E+00	0 E+00	0,000 0 0	0,000 0 0	0,000 0 0	0 E+00	0 E+00	0 E+00
00010	X	0,000 0 0	0,000 0 0	0,000 0 0	1,7176 E-10	3,3053 E-10	0 E+00	0,000 0 0	0,000 0 0	0,000 0 0	3,5047 E-11	6,7443 E-11	0 E+00
00010	Y	0,000 0 0	0,000 0 0	0,000 0 0	-3,2915 E-10	-1,7803 E-10	0 E+00	0,000 0 0	0,000 0 0	0,000 0 0	-6,7161 E-11	-3,6326 E-11	0 E+00
00010	Z	0,000 0 0	0,000 0 0	0,000 0 0	0 E+00	0 E+00	0 E+00	0,000 0 0	0,000 0 0	0,000 0 0	0 E+00	0 E+00	0 E+00
00011	X	0,000 0 0	0,000 0 0	0,000 0 0	1,7007 E-10	3,3221 E-10	0 E+00	0,000 0 0	0,000 0 0	0,000 0 0	3,4701 E-11	6,7785 E-11	0 E+00
00011	Y	0,000 0 0	0,000 0 0	0,000 0 0	-3,2921 E-10	-1,7915 E-10	0 E+00	0,000 0 0	0,000 0 0	0,000 0 0	-6,7174 E-11	-3,6554 E-11	0 E+00
00011	Z	0,000 0 0	0,000 0 0	0,000 0 0	0 E+00	0 E+00	0 E+00	0,000 0 0	0,000 0 0	0,000 0 0	0 E+00	0 E+00	0 E+00
00012	X	0,000 0 0	0,000 0 0	0,000 0 0	1,673 E-10	3,3435 E-10	0 E+00	0,000 0 0	0,000 0 0	0,000 0 0	3,4136 E-11	6,8222 E-11	0 E+00
00012	Y	0,000 0 0	0,000 0 0	0,000 0 0	-3,2871 E-10	-1,8002 E-10	0 E+00	0,000 0 0	0,000 0 0	0,000 0 0	-6,7071 E-11	-3,6733 E-11	0 E+00
00012	Z	0,000 0 0	0,000 0 0	0,000 0 0	0 E+00	0 E+00	0 E+00	0,000 0 0	0,000 0 0	0,000 0 0	0 E+00	0 E+00	0 E+00
00013	X	0,000 0 0	0,000 0 0	0,000 0 0	1,6402 E-10	3,3774 E-10	0 E+00	0,000 0 0	0,000 0 0	0,000 0 0	3,3468 E-11	6,8914 E-11	0 E+00
00013	Y	0,000 0 0	0,000 0 0	0,000 0 0	-3,2825 E-10	-1,805 E-10	0 E+00	0,000 0 0	0,000 0 0	0,000 0 0	-6,6979 E-11	-3,683 E-11	0 E+00
00013	Z	0,000 0 0	0,000 0 0	0,000 0 0	0 E+00	0 E+00	0 E+00	0,000 0 0	0,000 0 0	0,000 0 0	0 E+00	0 E+00	0 E+00
00014	X	0,000 0 0	0,000 0 0	0,000 0 0	1,6081 E-10	3,4212 E-10	0 E+00	0,000 0 0	0,000 0 0	0,000 0 0	3,2813 E-11	6,9808 E-11	0 E+00
00014	Y	0,000 0 0	0,000 0 0	0,000 0 0	-3,2767 E-10	-1,8003 E-10	0 E+00	0,000 0 0	0,000 0 0	0,000 0 0	-6,6859 E-11	-3,6734 E-11	0 E+00
00014	Z	0,000 0 0	0,000 0 0	0,000 0 0	0 E+00	0 E+00	0 E+00	0,000 0 0	0,000 0 0	0,000 0 0	0 E+00	0 E+00	0 E+00
00015	X	0,000 0 0	0,000 0 0	0,000 0 0	1,5596 E-10	3,472 E-10	0 E+00	0,000 0 0	0,000 0 0	0,000 0 0	3,1822 E-11	7,0845 E-11	0 E+00
00015	Y	0,000 0 0	0,000 0 0	0,000 0 0	-3,2645 E-10	-1,7897 E-10	0 E+00	0,000 0 0	0,000 0 0	0,000 0 0	-6,6611 E-11	-3,6518 E-11	0 E+00
00015	Z	0,000 0 0	0,000 0 0	0,000 0 0	0 E+00	0 E+00	0 E+00	0,000 0 0	0,000 0 0	0,000 0 0	0 E+00	0 E+00	0 E+00
00016	X	0,000 0 0	0,000 0 0	0,000 0 0	1,5121 E-10	3,536 E-10	0 E+00	0,000 0 0	0,000 0 0	0,000 0 0	3,0853 E-11	7,215 E-11	0 E+00
00016	Y	0,000 0 0	0,000 0 0	0,000 0 0	-3,255 E-10	-1,7654 E-10	0 E+00	0,000 0 0	0,000 0 0	0,000 0 0	-6,6416 E-11	-3,6021 E-11	0 E+00
00016	Z	0,000 0 0	0,000 0 0	0,000 0 0	0 E+00	0 E+00	0 E+00	0,000 0 0	0,000 0 0	0,000 0 0	0 E+00	0 E+00	0 E+00
00017	X	0,000 0 0	0,000 0 0	0,000 0 0	1,4492 E-10	3,6038 E-10	0 E+00	0,000 0 0	0,000 0 0	0,000 0 0	2,957 E-11	7,3534 E-11	0 E+00
00017	Y	0,000 0 0	0,000 0 0	0,000 0 0	-3,2355 E-10	-1,7315 E-10	0 E+00	0,000 0 0	0,000 0 0	0,000 0 0	-6,6019 E-11	-3,533 E-11	0 E+00
00017	Z	0,000 0 0	0,000 0 0	0,000 0 0	0 E+00	0 E+00	0 E+00	0,000 0 0	0,000 0 0	0,000 0 0	0 E+00	0 E+00	0 E+00
00018	X	0,000 0 0	0,000 0 0	0,000 0 0	1,3793 E-10	3,6836 E-10	0 E+00	0,000 0 0	0,000 0 0	0,000 0 0	2,8144 E-11	7,5162 E-11	0 E+00
00018	Y	0,000 0 0	0,000 0 0	0,000 0 0	-3,2199 E-10	-1,6835 E-10	0 E+00	0,000 0 0	0,000 0 0	0,000 0 0	-6,5699 E-11	-3,435 E-11	0 E+00



**PROGETTO DI UN IMPIANTO EOLICO E DELLE RELATIVE
OPERE DI CONNESSIONE DA REALIZZARE IN AGRO DI
MARSALA (TP) IN LOCALITA' C.DA MESSINELLO DI
POTENZA COMPLESSIVA DI 56,00 MW DENOMINATO
"MARSA-ALLAH"
RELAZIONE PRELIMINARE DELLE
STRUTTURE TABULATI DI CALCOLO
FONDAZIONE**



11/2021

REV: 0

Pag.85

Nodo	Dir	Stato Limite Ultimo						Stato Limite di Danno					
		Sx	Sy	Sz	θx	θy	θz	Sx	Sy	Sz	θx	θy	θz
		[cm]	[cm]	[cm]	[rad]	[rad]	[rad]	[cm]	[cm]	[cm]	[rad]	[rad]	[rad]
00018	Z	0,000 0	0,000 0	0,000 0	0 E+00	0 E+00	0 E+00	0,000 0	0,000 0	0,000 0	0 E+00	0 E+00	0 E+00
00019	X	0,000 0	0,000 0	0,000 0	1,3089 E-10	3,7686 E-10	0 E+00	0,000 0	0,000 0	0,000 0	2,6708 E-11	7,6897 E-11	0 E+00
00019	Y	0,000 0	0,000 0	0,000 0	-3,2021 E-10	-1,6154 E-10	0 E+00	0,000 0	0,000 0	0,000 0	-6,5336 E-11	-3,296 E-11	0 E+00
00019	Z	0,000 0	0,000 0	0,000 0	0 E+00	0 E+00	0 E+00	0,000 0	0,000 0	0,000 0	0 E+00	0 E+00	0 E+00
00020	X	0,000 0	0,000 0	0,000 0	1,2169 E-10	3,856 E-10	0 E+00	0,000 0	0,000 0	0,000 0	2,483 E-11	7,8679 E-11	0 E+00
00020	Y	0,000 0	0,000 0	0,000 0	-3,1788 E-10	-1,5368 E-10	0 E+00	0,000 0	0,000 0	0,000 0	-6,4862 E-11	-3,1358 E-11	0 E+00
00020	Z	0,000 0	0,000 0	0,000 0	0 E+00	0 E+00	0 E+00	0,000 0	0,000 0	0,000 0	0 E+00	0 E+00	0 E+00
00021	X	0,000 0	0,000 0	0,000 0	1,1221 E-10	3,949 E-10	0 E+00	0,000 0	0,000 0	0,000 0	2,2896 E-11	8,0578 E-11	0 E+00
00021	Y	0,000 0	0,000 0	0,000 0	-3,1597 E-10	-1,4382 E-10	0 E+00	0,000 0	0,000 0	0,000 0	-6,4473 E-11	-2,9345 E-11	0 E+00
00021	Z	0,000 0	0,000 0	0,000 0	0 E+00	0 E+00	0 E+00	0,000 0	0,000 0	0,000 0	0 E+00	0 E+00	0 E+00
00022	X	0,000 0	0,000 0	0,000 0	1,0233 E-10	4,0378 E-10	0 E+00	0,000 0	0,000 0	0,000 0	2,088 E-11	8,2389 E-11	0 E+00
00022	Y	0,000 0	0,000 0	0,000 0	-3,1356 E-10	-1,3189 E-10	0 E+00	0,000 0	0,000 0	0,000 0	-6,3979 E-11	-2,6912 E-11	0 E+00
00022	Z	0,000 0	0,000 0	0,000 0	0 E+00	0 E+00	0 E+00	0,000 0	0,000 0	0,000 0	0 E+00	0 E+00	0 E+00
00023	X	0,000 0	0,000 0	0,000 0	9,0405 E-11	4,1265 E-10	0 E+00	0,000 0	0,000 0	0,000 0	1,8447 E-11	8,42 E-11	0 E+00
00023	Y	0,000 0	0,000 0	0,000 0	-3,1145 E-10	-1,1883 E-10	0 E+00	0,000 0	0,000 0	0,000 0	-6,3551 E-11	-2,4246 E-11	0 E+00
00023	Z	0,000 0	0,000 0	0,000 0	0 E+00	0 E+00	0 E+00	0,000 0	0,000 0	0,000 0	0 E+00	0 E+00	0 E+00
00024	X	0,000 0	0,000 0	0,000 0	7,8745 E-11	4,2073 E-10	0 E+00	0,000 0	0,000 0	0,000 0	1,6068 E-11	8,5848 E-11	0 E+00
00024	Y	0,000 0	0,000 0	0,000 0	-3,0937 E-10	-1,0357 E-10	0 E+00	0,000 0	0,000 0	0,000 0	-6,3125 E-11	-2,1134 E-11	0 E+00
00024	Z	0,000 0	0,000 0	0,000 0	0 E+00	0 E+00	0 E+00	0,000 0	0,000 0	0,000 0	0 E+00	0 E+00	0 E+00
00025	X	0,000 0	0,000 0	0,000 0	6,5093 E-11	4,2815 E-10	0 E+00	0,000 0	0,000 0	0,000 0	1,3282 E-11	8,7362 E-11	0 E+00
00025	Y	0,000 0	0,000 0	0,000 0	-3,074 E-10	-8,7369 E-11	0 E+00	0,000 0	0,000 0	0,000 0	-6,2723 E-11	-1,7827 E-11	0 E+00
00025	Z	0,000 0	0,000 0	0,000 0	0 E+00	0 E+00	0 E+00	0,000 0	0,000 0	0,000 0	0 E+00	0 E+00	0 E+00
00026	X	0,000 0	0,000 0	0,000 0	5,1623 E-11	4,3456 E-10	0 E+00	0,000 0	0,000 0	0,000 0	1,0533 E-11	8,867 E-11	0 E+00
00026	Y	0,000 0	0,000 0	0,000 0	-3,0601 E-10	-6,9501 E-11	0 E+00	0,000 0	0,000 0	0,000 0	-6,244 E-11	-1,4181 E-11	0 E+00
00026	Z	0,000 0	0,000 0	0,000 0	0 E+00	0 E+00	0 E+00	0,000 0	0,000 0	0,000 0	0 E+00	0 E+00	0 E+00
00027	X	0,000 0	0,000 0	0,000 0	3,7572 E-11	4,391 E-10	0 E+00	0,000 0	0,000 0	0,000 0	7,6664 E-12	8,9596 E-11	0 E+00
00027	Y	0,000 0	0,000 0	0,000 0	-3,0448 E-10	-5,0423 E-11	0 E+00	0,000 0	0,000 0	0,000 0	-6,2127 E-11	-1,0288 E-11	0 E+00
00027	Z	0,000 0	0,000 0	0,000 0	0 E+00	0 E+00	0 E+00	0,000 0	0,000 0	0,000 0	0 E+00	0 E+00	0 E+00
00028	X	0,000 0	0,000 0	0,000 0	2,2584 E-11	4,4276 E-10	0 E+00	0,000 0	0,000 0	0,000 0	4,6082 E-12	9,0343 E-11	0 E+00
00028	Y	0,000 0	0,000 0	0,000 0	-3,0382 E-10	-3,0805 E-11	0 E+00	0,000 0	0,000 0	0,000 0	-6,1992 E-11	-6,2855 E-12	0 E+00
00028	Z	0,000 0	0,000 0	0,000 0	0 E+00	0 E+00	0 E+00	0,000 0	0,000 0	0,000 0	0 E+00	0 E+00	0 E+00
00029	X	0,000 0	0,000 0	0,000 0	7,8992 E-12	4,4421 E-10	0 E+00	0,000 0	0,000 0	0,000 0	1,6118 E-12	9,0639 E-11	0 E+00
00029	Y	0,000 0	0,000 0	0,000 0	-3,0316 E-10	-1,0463 E-11	0 E+00	0,000 0	0,000 0	0,000 0	-6,1858 E-11	-2,1349 E-12	0 E+00
00029	Z	0,000 0	0,000 0	0,000 0	0 E+00	0 E+00	0 E+00	0,000 0	0,000 0	0,000 0	0 E+00	0 E+00	0 E+00
00030	X	0,000 0	0,000 0	0,000 0	-7,5475 E-12	4,4452 E-10	0 E+00	0,000 0	0,000 0	0,000 0	-1,54 E-12	9,0702 E-11	0 E+00



**PROGETTO DI UN IMPIANTO EOLICO E DELLE RELATIVE
OPERE DI CONNESSIONE DA REALIZZARE IN AGRO DI
MARSALA (TP) IN LOCALITA' C.DA MESSINELLO DI
POTENZA COMPLESSIVA DI 56,00 MW DENOMINATO
"MARSA-ALLAH"
RELAZIONE PRELIMINARE DELLE
STRUTTURE TABULATI DI CALCOLO
FONDAZIONE**



11/2021

REV: 0

Pag.86

Nodo	Dir	Stato Limite Ultimo						Stato Limite di Danno					
		Sx	Sy	Sz	θx	θy	θz	Sx	Sy	Sz	θx	θy	θz
		[cm]	[cm]	[cm]	[rad]	[rad]	[rad]	[cm]	[cm]	[cm]	[rad]	[rad]	[rad]
00030	Y	0,000 0 0	0,000 0 0	0,000 0 0	-3,0339 E-10	9,8631 E-12	0 E+00	0,000 0 0	0,000 0 0	0,000 0 0	-6,1904 E-11	2,0125 E-12	0 E+00
00030	Z	0,000 0 0	0,000 0 0	0,000 0 0	0 E+00	0 E+00	0 E+00	0,000 0 0	0,000 0 0	0,000 0 0	0 E+00	0 E+00	0 E+00
00031	X	0,000 0 0	0,000 0 0	0,000 0 0	-2,2149 E-11	4,4287 E-10	0 E+00	0,000 0 0	0,000 0 0	0,000 0 0	-4,5193 E-12	9,0366 E-11	0 E+00
00031	Y	0,000 0 0	0,000 0 0	0,000 0 0	-3,0386 E-10	3,0223 E-11	0 E+00	0,000 0 0	0,000 0 0	0,000 0 0	-6,2001 E-11	6,1668 E-12	0 E+00
00031	Z	0,000 0 0	0,000 0 0	0,000 0 0	0 E+00	0 E+00	0 E+00	0,000 0 0	0,000 0 0	0,000 0 0	0 E+00	0 E+00	0 E+00
00032	X	0,000 0 0	0,000 0 0	0,000 0 0	-3,7094 E-11	4,3917 E-10	0 E+00	0,000 0 0	0,000 0 0	0,000 0 0	-7,5688 E-12	8,9611 E-11	0 E+00
00032	Y	0,000 0 0	0,000 0 0	0,000 0 0	-3,0452 E-10	4,9827 E-11	0 E+00	0,000 0 0	0,000 0 0	0,000 0 0	-6,2137 E-11	1,0167 E-11	0 E+00
00032	Z	0,000 0 0	0,000 0 0	0,000 0 0	0 E+00	0 E+00	0 E+00	0,000 0 0	0,000 0 0	0,000 0 0	0 E+00	0 E+00	0 E+00
00033	X	0,000 0 0	0,000 0 0	0,000 0 0	-5,1159 E-11	4,3464 E-10	0 E+00	0,000 0 0	0,000 0 0	0,000 0 0	-1,0439 E-11	8,8687 E-11	0 E+00
00033	Y	0,000 0 0	0,000 0 0	0,000 0 0	-3,0609 E-10	6,8909 E-11	0 E+00	0,000 0 0	0,000 0 0	0,000 0 0	-6,2455 E-11	1,4061 E-11	0 E+00
00033	Z	0,000 0 0	0,000 0 0	0,000 0 0	0 E+00	0 E+00	0 E+00	0,000 0 0	0,000 0 0	0,000 0 0	0 E+00	0 E+00	0 E+00
00034	X	0,000 0 0	0,000 0 0	0,000 0 0	-6,4641 E-11	4,2825 E-10	0 E+00	0,000 0 0	0,000 0 0	0,000 0 0	-1,319 E-11	8,7382 E-11	0 E+00
00034	Y	0,000 0 0	0,000 0 0	0,000 0 0	-3,0749 E-10	8,6789 E-11	0 E+00	0,000 0 0	0,000 0 0	0,000 0 0	-6,2742 E-11	1,7709 E-11	0 E+00
00034	Z	0,000 0 0	0,000 0 0	0,000 0 0	0 E+00	0 E+00	0 E+00	0,000 0 0	0,000 0 0	0,000 0 0	0 E+00	0 E+00	0 E+00
00035	X	0,000 0 0	0,000 0 0	0,000 0 0	-7,83 E-11	4,2084 E-10	0 E+00	0,000 0 0	0,000 0 0	0,000 0 0	-1,5977 E-11	8,587 E-11	0 E+00
00035	Y	0,000 0 0	0,000 0 0	0,000 0 0	-3,0949 E-10	1,0301 E-10	0 E+00	0,000 0 0	0,000 0 0	0,000 0 0	-6,3149 E-11	2,1018 E-11	0 E+00
00035	Z	0,000 0 0	0,000 0 0	0,000 0 0	0 E+00	0 E+00	0 E+00	0,000 0 0	0,000 0 0	0,000 0 0	0 E+00	0 E+00	0 E+00
00036	X	0,000 0 0	0,000 0 0	0,000 0 0	-8,9968 E-11	4,1277 E-10	0 E+00	0,000 0 0	0,000 0 0	0,000 0 0	-1,8358 E-11	8,4224 E-11	0 E+00
00036	Y	0,000 0 0	0,000 0 0	0,000 0 0	-3,1159 E-10	1,1828 E-10	0 E+00	0,000 0 0	0,000 0 0	0,000 0 0	-6,3579 E-11	2,4134 E-11	0 E+00
00036	Z	0,000 0 0	0,000 0 0	0,000 0 0	0 E+00	0 E+00	0 E+00	0,000 0 0	0,000 0 0	0,000 0 0	0 E+00	0 E+00	0 E+00
00037	X	0,000 0 0	0,000 0 0	0,000 0 0	-1,019 E-10	4,0391 E-10	0 E+00	0,000 0 0	0,000 0 0	0,000 0 0	-2,0792 E-11	8,2415 E-11	0 E+00
00037	Y	0,000 0 0	0,000 0 0	0,000 0 0	-3,1372 E-10	1,3136 E-10	0 E+00	0,000 0 0	0,000 0 0	0,000 0 0	-6,4013 E-11	2,6804 E-11	0 E+00
00037	Z	0,000 0 0	0,000 0 0	0,000 0 0	0 E+00	0 E+00	0 E+00	0,000 0 0	0,000 0 0	0,000 0 0	0 E+00	0 E+00	0 E+00
00038	X	0,000 0 0	0,000 0 0	0,000 0 0	-1,1179 E-10	3,9503 E-10	0 E+00	0,000 0 0	0,000 0 0	0,000 0 0	-2,281 E-11	8,0604 E-11	0 E+00
00038	Y	0,000 0 0	0,000 0 0	0,000 0 0	-3,1616 E-10	1,4331 E-10	0 E+00	0,000 0 0	0,000 0 0	0,000 0 0	-6,4511 E-11	2,9241 E-11	0 E+00
00038	Z	0,000 0 0	0,000 0 0	0,000 0 0	0 E+00	0 E+00	0 E+00	0,000 0 0	0,000 0 0	0,000 0 0	0 E+00	0 E+00	0 E+00
00039	X	0,000 0 0	0,000 0 0	0,000 0 0	-1,2127 E-10	3,8573 E-10	0 E+00	0,000 0 0	0,000 0 0	0,000 0 0	-2,4745 E-11	7,8705 E-11	0 E+00
00039	Y	0,000 0 0	0,000 0 0	0,000 0 0	-3,1809 E-10	1,5319 E-10	0 E+00	0,000 0 0	0,000 0 0	0,000 0 0	-6,4904 E-11	3,1257 E-11	0 E+00
00039	Z	0,000 0 0	0,000 0 0	0,000 0 0	0 E+00	0 E+00	0 E+00	0,000 0 0	0,000 0 0	0,000 0 0	0 E+00	0 E+00	0 E+00
00040	X	0,000 0 0	0,000 0 0	0,000 0 0	-1,3048 E-10	3,7699 E-10	0 E+00	0,000 0 0	0,000 0 0	0,000 0 0	-2,6623 E-11	7,6922 E-11	0 E+00
00040	Y	0,000 0 0	0,000 0 0	0,000 0 0	-3,2043 E-10	1,6106 E-10	0 E+00	0,000 0 0	0,000 0 0	0,000 0 0	-6,5382 E-11	3,2863 E-11	0 E+00
00040	Z	0,000 0 0	0,000 0 0	0,000 0 0	0 E+00	0 E+00	0 E+00	0,000 0 0	0,000 0 0	0,000 0 0	0 E+00	0 E+00	0 E+00
00041	X	0,000 0 0	0,000 0 0	0,000 0 0	-1,3752 E-10	3,6848 E-10	0 E+00	0,000 0 0	0,000 0 0	0,000 0 0	-2,8061 E-11	7,5187 E-11	0 E+00
00041	Y	0,000 0 0	0,000 0 0	0,000 0 0	-3,2223 E-10	1,6789 E-10	0 E+00	0,000 0 0	0,000 0 0	0,000 0 0	-6,5749 E-11	3,4256 E-11	0 E+00
00041	Z	0,000 0 0	0,000 0 0	0,000 0 0	0 E+00	0 E+00	0 E+00	0,000 0 0	0,000 0 0	0,000 0 0	0 E+00	0 E+00	0 E+00



**PROGETTO DI UN IMPIANTO EOLICO E DELLE RELATIVE
OPERE DI CONNESSIONE DA REALIZZARE IN AGRO DI
MARSALA (TP) IN LOCALITA' C.DA MESSINELLO DI
POTENZA COMPLESSIVA DI 56,00 MW DENOMINATO
"MARSA-ALLAH"
RELAZIONE PRELIMINARE DELLE
STRUTTURE TABULATI DI CALCOLO
FONDAZIONE**



11/2021

REV: 0

Pag.87

Nodo	Dir	Stato Limite Ultimo						Stato Limite di Danno					
		Sx	Sy	Sz	Θx	Θy	Θz	Sx	Sy	Sz	Θx	Θy	Θz
		[cm]	[cm]	[cm]	[rad]	[rad]	[rad]	[cm]	[cm]	[cm]	[rad]	[rad]	[rad]
00042	X	0,000 0 0	0,000 0 0	0,000 0 0	-1,4451 E-10	3,605 E-10	0 E+00	0,000 0 0	0,000 0 0	0,000 0 0	-2,9487 E-11	7,3558 E-11	0 E+00
00042	Y	0,000 0 0	0,000 0 0	0,000 0 0	-3,2381 E-10	1,727 E-10	0 E+00	0,000 0 0	0,000 0 0	0,000 0 0	-6,6072 E-11	3,5239 E-11	0 E+00
00042	Z	0,000 0 0	0,000 0 0	0,000 0 0	0 E+00	0 E+00	0 E+00	0,000 0 0	0,000 0 0	0,000 0 0	0 E+00	0 E+00	0 E+00
00043	X	0,000 0 0	0,000 0 0	0,000 0 0	-1,508 E-10	3,537 E-10	0 E+00	0,000 0 0	0,000 0 0	0,000 0 0	-3,077 E-11	7,2172 E-11	0 E+00
00043	Y	0,000 0 0	0,000 0 0	0,000 0 0	-3,2577 E-10	1,7611 E-10	0 E+00	0,000 0 0	0,000 0 0	0,000 0 0	-6,6473 E-11	3,5934 E-11	0 E+00
00043	Z	0,000 0 0	0,000 0 0	0,000 0 0	0 E+00	0 E+00	0 E+00	0,000 0 0	0,000 0 0	0,000 0 0	0 E+00	0 E+00	0 E+00
00044	X	0,000 0 0	0,000 0 0	0,000 0 0	-1,5556 E-10	3,473 E-10	0 E+00	0,000 0 0	0,000 0 0	0,000 0 0	-3,174 E-11	7,0865 E-11	0 E+00
00044	Y	0,000 0 0	0,000 0 0	0,000 0 0	-3,2674 E-10	1,7855 E-10	0 E+00	0,000 0 0	0,000 0 0	0,000 0 0	-6,667 E-11	3,6432 E-11	0 E+00
00044	Z	0,000 0 0	0,000 0 0	0,000 0 0	0 E+00	0 E+00	0 E+00	0,000 0 0	0,000 0 0	0,000 0 0	0 E+00	0 E+00	0 E+00
00045	X	0,000 0 0	0,000 0 0	0,000 0 0	-1,6041 E-10	3,4221 E-10	0 E+00	0,000 0 0	0,000 0 0	0,000 0 0	-3,2731 E-11	6,9827 E-11	0 E+00
00045	Y	0,000 0 0	0,000 0 0	0,000 0 0	-3,2797 E-10	1,7962 E-10	0 E+00	0,000 0 0	0,000 0 0	0,000 0 0	-6,6921 E-11	3,665 E-11	0 E+00
00045	Z	0,000 0 0	0,000 0 0	0,000 0 0	0 E+00	0 E+00	0 E+00	0,000 0 0	0,000 0 0	0,000 0 0	0 E+00	0 E+00	0 E+00
00046	X	0,000 0 0	0,000 0 0	0,000 0 0	-1,6363 E-10	3,3782 E-10	0 E+00	0,000 0 0	0,000 0 0	0,000 0 0	-3,3387 E-11	6,8931 E-11	0 E+00
00046	Y	0,000 0 0	0,000 0 0	0,000 0 0	-3,2857 E-10	1,801 E-10	0 E+00	0,000 0 0	0,000 0 0	0,000 0 0	-6,7043 E-11	3,6748 E-11	0 E+00
00046	Z	0,000 0 0	0,000 0 0	0,000 0 0	0 E+00	0 E+00	0 E+00	0,000 0 0	0,000 0 0	0,000 0 0	0 E+00	0 E+00	0 E+00
00047	X	0,000 0 0	0,000 0 0	0,000 0 0	-1,669 E-10	3,3442 E-10	0 E+00	0,000 0 0	0,000 0 0	0,000 0 0	-3,4055 E-11	6,8236 E-11	0 E+00
00047	Y	0,000 0 0	0,000 0 0	0,000 0 0	-3,2903 E-10	1,7963 E-10	0 E+00	0,000 0 0	0,000 0 0	0,000 0 0	-6,7137 E-11	3,6652 E-11	0 E+00
00047	Z	0,000 0 0	0,000 0 0	0,000 0 0	0 E+00	0 E+00	0 E+00	0,000 0 0	0,000 0 0	0,000 0 0	0 E+00	0 E+00	0 E+00
00048	X	0,000 0 0	0,000 0 0	0,000 0 0	-1,6967 E-10	3,3227 E-10	0 E+00	0,000 0 0	0,000 0 0	0,000 0 0	-3,462 E-11	6,7798 E-11	0 E+00
00048	Y	0,000 0 0	0,000 0 0	0,000 0 0	-3,2954 E-10	1,7875 E-10	0 E+00	0,000 0 0	0,000 0 0	0,000 0 0	-6,7241 E-11	3,6474 E-11	0 E+00
00048	Z	0,000 0 0	0,000 0 0	0,000 0 0	0 E+00	0 E+00	0 E+00	0,000 0 0	0,000 0 0	0,000 0 0	0 E+00	0 E+00	0 E+00
00049	X	0,000 0 0	0,000 0 0	0,000 0 0	-1,7137 E-10	3,3058 E-10	0 E+00	0,000 0 0	0,000 0 0	0,000 0 0	-3,4967 E-11	6,7454 E-11	0 E+00
00049	Y	0,000 0 0	0,000 0 0	0,000 0 0	-3,2949 E-10	1,7764 E-10	0 E+00	0,000 0 0	0,000 0 0	0,000 0 0	-6,723 E-11	3,6246 E-11	0 E+00
00049	Z	0,000 0 0	0,000 0 0	0,000 0 0	0 E+00	0 E+00	0 E+00	0,000 0 0	0,000 0 0	0,000 0 0	0 E+00	0 E+00	0 E+00
00050	X	0,000 0 0	0,000 0 0	0,000 0 0	-1,7319 E-10	3,2984 E-10	0 E+00	0,000 0 0	0,000 0 0	0,000 0 0	-3,5338 E-11	6,7301 E-11	0 E+00
00050	Y	0,000 0 0	0,000 0 0	0,000 0 0	-3,2957 E-10	1,7643 E-10	0 E+00	0,000 0 0	0,000 0 0	0,000 0 0	-6,7246 E-11	3,6 E-11	0 E+00
00050	Z	0,000 0 0	0,000 0 0	0,000 0 0	0 E+00	0 E+00	0 E+00	0,000 0 0	0,000 0 0	0,000 0 0	0 E+00	0 E+00	0 E+00
00051	X	0,000 0 0	0,000 0 0	0,000 0 0	-1,7393 E-10	3,2954 E-10	0 E+00	0,000 0 0	0,000 0 0	0,000 0 0	-3,5489 E-11	6,7241 E-11	0 E+00
00051	Y	0,000 0 0	0,000 0 0	0,000 0 0	-3,2926 E-10	1,7532 E-10	0 E+00	0,000 0 0	0,000 0 0	0,000 0 0	-6,7184 E-11	3,5772 E-11	0 E+00
00051	Z	0,000 0 0	0,000 0 0	0,000 0 0	0 E+00	0 E+00	0 E+00	0,000 0 0	0,000 0 0	0,000 0 0	0 E+00	0 E+00	0 E+00
00052	X	0,000 0 0	0,000 0 0	0,000 0 0	-1,7477 E-10	3,2951 E-10	0 E+00	0,000 0 0	0,000 0 0	0,000 0 0	-3,5661 E-11	6,7235 E-11	0 E+00
00052	Y	0,000 0 0	0,000 0 0	0,000 0 0	-3,2915 E-10	1,7451 E-10	0 E+00	0,000 0 0	0,000 0 0	0,000 0 0	-6,7161 E-11	3,5608 E-11	0 E+00
00052	Z	0,000 0 0	0,000 0 0	0,000 0 0	0 E+00	0 E+00	0 E+00	0,000 0 0	0,000 0 0	0,000 0 0	0 E+00	0 E+00	0 E+00
00053	X	0,000 0 0	0,000 0 0	0,000 0 0	-1,7545 E-10	3,2997 E-10	0 E+00	0,000 0 0	0,000 0 0	0,000 0 0	-3,58 E-11	6,7328 E-11	0 E+00
00053	Y	0,000 0 0	0,000 0 0	0,000 0 0	-3,2881 E-10	1,7395 E-10	0 E+00	0,000 0 0	0,000 0 0	0,000 0 0	-6,7091 E-11	3,5494 E-11	0 E+00



**PROGETTO DI UN IMPIANTO EOLICO E DELLE RELATIVE
OPERE DI CONNESSIONE DA REALIZZARE IN AGRO DI
MARSALA (TP) IN LOCALITA' C.DA MESSINELLO DI
POTENZA COMPLESSIVA DI 56,00 MW DENOMINATO
"MARSA-ALLAH"
RELAZIONE PRELIMINARE DELLE
STRUTTURE TABULATI DI CALCOLO
FONDAZIONE**



11/2021

REV: 0

Pag.88

Nodo	Dir	Stato Limite Ultimo						Stato Limite di Danno					
		Sx	Sy	Sz	θx	θy	θz	Sx	Sy	Sz	θx	θy	θz
		[cm]	[cm]	[cm]	[rad]	[rad]	[rad]	[cm]	[cm]	[cm]	[rad]	[rad]	[rad]
00053	Z	0,000 0	0,000 0	0,000 0	0 E+00	0 E+00	0 E+00	0,000 0	0,000 0	0,000 0	0 E+00	0 E+00	0 E+00
00054	X	0,000 0	0,000 0	0,000 0	-1,7628 E-10	3,3023 E-10	0 E+00	0,000 0	0,000 0	0,000 0	-3,597 E-11	6,7382 E-11	0 E+00
00054	Y	0,000 0	0,000 0	0,000 0	-3,2901 E-10	1,733 E-10	0 E+00	0,000 0	0,000 0	0,000 0	-6,7133 E-11	3,5361 E-11	0 E+00
00054	Z	0,000 0	0,000 0	0,000 0	0 E+00	0 E+00	0 E+00	0,000 0	0,000 0	0,000 0	0 E+00	0 E+00	0 E+00
00055	X	0,000 0	0,000 0	0,000 0	-1,7738 E-10	3,3058 E-10	0 E+00	0,000 0	0,000 0	0,000 0	-3,6194 E-11	6,7453 E-11	0 E+00
00055	Y	0,000 0	0,000 0	0,000 0	-3,2934 E-10	1,7248 E-10	0 E+00	0,000 0	0,000 0	0,000 0	-6,7199 E-11	3,5194 E-11	0 E+00
00055	Z	0,000 0	0,000 0	0,000 0	0 E+00	0 E+00	0 E+00	0,000 0	0,000 0	0,000 0	0 E+00	0 E+00	0 E+00
00056	X	0,000 0	0,000 0	0,000 0	-1,785 E-10	3,307 E-10	0 E+00	0,000 0	0,000 0	0,000 0	-3,6422 E-11	6,7477 E-11	0 E+00
00056	Y	0,000 0	0,000 0	0,000 0	-3,3009 E-10	1,7106 E-10	0 E+00	0,000 0	0,000 0	0,000 0	-6,7352 E-11	3,4905 E-11	0 E+00
00056	Z	0,000 0	0,000 0	0,000 0	0 E+00	0 E+00	0 E+00	0,000 0	0,000 0	0,000 0	0 E+00	0 E+00	0 E+00
00057	X	0,000 0	0,000 0	0,000 0	-1,7979 E-10	3,3067 E-10	0 E+00	0,000 0	0,000 0	0,000 0	-3,6684 E-11	6,747 E-11	0 E+00
00057	Y	0,000 0	0,000 0	0,000 0	-3,3199 E-10	1,6903 E-10	0 E+00	0,000 0	0,000 0	0,000 0	-6,774 E-11	3,449 E-11	0 E+00
00057	Z	0,000 0	0,000 0	0,000 0	0 E+00	0 E+00	0 E+00	0,000 0	0,000 0	0,000 0	0 E+00	0 E+00	0 E+00
00058	X	0,000 0	0,000 0	0,000 0	-1,8053 E-10	3,3063 E-10	0 E+00	0,000 0	0,000 0	0,000 0	-3,6837 E-11	6,7464 E-11	0 E+00
00058	Y	0,000 0	0,000 0	0,000 0	-3,3451 E-10	1,6681 E-10	0 E+00	0,000 0	0,000 0	0,000 0	-6,8255 E-11	3,4037 E-11	0 E+00
00058	Z	0,000 0	0,000 0	0,000 0	0 E+00	0 E+00	0 E+00	0,000 0	0,000 0	0,000 0	0 E+00	0 E+00	0 E+00
00059	X	0,000 0	0,000 0	0,000 0	-1,8077 E-10	3,3004 E-10	0 E+00	0,000 0	0,000 0	0,000 0	-3,6886 E-11	6,7343 E-11	0 E+00
00059	Y	0,000 0	0,000 0	0,000 0	-3,3772 E-10	1,6393 E-10	0 E+00	0,000 0	0,000 0	0,000 0	-6,891 E-11	3,3449 E-11	0 E+00
00059	Z	0,000 0	0,000 0	0,000 0	0 E+00	0 E+00	0 E+00	0,000 0	0,000 0	0,000 0	0 E+00	0 E+00	0 E+00
00060	X	0,000 0	0,000 0	0,000 0	-1,8068 E-10	3,293 E-10	0 E+00	0,000 0	0,000 0	0,000 0	-3,6867 E-11	6,7191 E-11	0 E+00
00060	Y	0,000 0	0,000 0	0,000 0	-3,4236 E-10	1,6012 E-10	0 E+00	0,000 0	0,000 0	0,000 0	-6,9856 E-11	3,2672 E-11	0 E+00
00060	Z	0,000 0	0,000 0	0,000 0	0 E+00	0 E+00	0 E+00	0,000 0	0,000 0	0,000 0	0 E+00	0 E+00	0 E+00
00061	X	0,000 0	0,000 0	0,000 0	-1,7931 E-10	3,2835 E-10	0 E+00	0,000 0	0,000 0	0,000 0	-3,6587 E-11	6,6999 E-11	0 E+00
00061	Y	0,000 0	0,000 0	0,000 0	-3,4734 E-10	1,5582 E-10	0 E+00	0,000 0	0,000 0	0,000 0	-7,0873 E-11	3,1794 E-11	0 E+00
00061	Z	0,000 0	0,000 0	0,000 0	0 E+00	0 E+00	0 E+00	0,000 0	0,000 0	0,000 0	0 E+00	0 E+00	0 E+00
00062	X	0,000 0	0,000 0	0,000 0	-1,7701 E-10	3,2729 E-10	0 E+00	0,000 0	0,000 0	0,000 0	-3,6117 E-11	6,6782 E-11	0 E+00
00062	Y	0,000 0	0,000 0	0,000 0	-3,5414 E-10	1,5099 E-10	0 E+00	0,000 0	0,000 0	0,000 0	-7,226 E-11	3,0808 E-11	0 E+00
00062	Z	0,000 0	0,000 0	0,000 0	0 E+00	0 E+00	0 E+00	0,000 0	0,000 0	0,000 0	0 E+00	0 E+00	0 E+00
00063	X	0,000 0	0,000 0	0,000 0	-1,7324 E-10	3,2559 E-10	0 E+00	0,000 0	0,000 0	0,000 0	-3,5349 E-11	6,6435 E-11	0 E+00
00063	Y	0,000 0	0,000 0	0,000 0	-3,6095 E-10	1,4546 E-10	0 E+00	0,000 0	0,000 0	0,000 0	-7,3651 E-11	2,9681 E-11	0 E+00
00063	Z	0,000 0	0,000 0	0,000 0	0 E+00	0 E+00	0 E+00	0,000 0	0,000 0	0,000 0	0 E+00	0 E+00	0 E+00
00064	X	0,000 0	0,000 0	0,000 0	-1,6831 E-10	3,2382 E-10	0 E+00	0,000 0	0,000 0	0,000 0	-3,4343 E-11	6,6074 E-11	0 E+00
00064	Y	0,000 0	0,000 0	0,000 0	-3,6852 E-10	1,3833 E-10	0 E+00	0,000 0	0,000 0	0,000 0	-7,5195 E-11	2,8226 E-11	0 E+00
00064	Z	0,000 0	0,000 0	0,000 0	0 E+00	0 E+00	0 E+00	0,000 0	0,000 0	0,000 0	0 E+00	0 E+00	0 E+00
00065	X	0,000 0	0,000 0	0,000 0	-1,617 E-10	3,2205 E-10	0 E+00	0,000 0	0,000 0	0,000 0	-3,2994 E-11	6,5712 E-11	0 E+00



**PROGETTO DI UN IMPIANTO EOLICO E DELLE RELATIVE
OPERE DI CONNESSIONE DA REALIZZARE IN AGRO DI
MARSALA (TP) IN LOCALITA' C.DA MESSINELLO DI
POTENZA COMPLESSIVA DI 56,00 MW DENOMINATO
"MARSA-ALLAH"
RELAZIONE PRELIMINARE DELLE
STRUTTURE TABULATI DI CALCOLO
FONDAZIONE**



11/2021

REV: 0

Pag.89

Nodo	Dir	Stato Limite Ultimo						Stato Limite di Danno					
		Sx	Sy	Sz	θx	θy	θz	Sx	Sy	Sz	θx	θy	θz
		[cm]	[cm]	[cm]	[rad]	[rad]	[rad]	[cm]	[cm]	[cm]	[rad]	[rad]	[rad]
00065	Y	0,000 0 0	0,000 0 0	0,000 0 0	-3,7754 E-10	1,309 E-10	0 E+00	0,000 0 0	0,000 0 0	0,000 0 0	-7,7034 E-11	2,6709 E-11	0 E+00
00065	Z	0,000 0 0	0,000 0 0	0,000 0 0	0 E+00	0 E+00	0 E+00	0,000 0 0	0,000 0 0	0,000 0 0	0 E+00	0 E+00	0 E+00
00066	X	0,000 0 0	0,000 0 0	0,000 0 0	-1,5324 E-10	3,1969 E-10	0 E+00	0,000 0 0	0,000 0 0	0,000 0 0	-3,1268 E-11	6,5231 E-11	0 E+00
00066	Y	0,000 0 0	0,000 0 0	0,000 0 0	-3,8596 E-10	1,2267 E-10	0 E+00	0,000 0 0	0,000 0 0	0,000 0 0	-7,8754 E-11	2,503 E-11	0 E+00
00066	Z	0,000 0 0	0,000 0 0	0,000 0 0	0 E+00	0 E+00	0 E+00	0,000 0 0	0,000 0 0	0,000 0 0	0 E+00	0 E+00	0 E+00
00067	X	0,000 0 0	0,000 0 0	0,000 0 0	-1,4343 E-10	3,1739 E-10	0 E+00	0,000 0 0	0,000 0 0	0,000 0 0	-2,9266 E-11	6,4761 E-11	0 E+00
00067	Y	0,000 0 0	0,000 0 0	0,000 0 0	-3,9463 E-10	1,1275 E-10	0 E+00	0,000 0 0	0,000 0 0	0,000 0 0	-8,0523 E-11	2,3005 E-11	0 E+00
00067	Z	0,000 0 0	0,000 0 0	0,000 0 0	0 E+00	0 E+00	0 E+00	0,000 0 0	0,000 0 0	0,000 0 0	0 E+00	0 E+00	0 E+00
00068	X	0,000 0 0	0,000 0 0	0,000 0 0	-1,3166 E-10	3,1528 E-10	0 E+00	0,000 0 0	0,000 0 0	0,000 0 0	-2,6865 E-11	6,4331 E-11	0 E+00
00068	Y	0,000 0 0	0,000 0 0	0,000 0 0	-4,0406 E-10	1,0243 E-10	0 E+00	0,000 0 0	0,000 0 0	0,000 0 0	-8,2447 E-11	2,09 E-11	0 E+00
00068	Z	0,000 0 0	0,000 0 0	0,000 0 0	0 E+00	0 E+00	0 E+00	0,000 0 0	0,000 0 0	0,000 0 0	0 E+00	0 E+00	0 E+00
00069	X	0,000 0 0	0,000 0 0	0,000 0 0	-1,1808 E-10	3,1281 E-10	0 E+00	0,000 0 0	0,000 0 0	0,000 0 0	-2,4094 E-11	6,3826 E-11	0 E+00
00069	Y	0,000 0 0	0,000 0 0	0,000 0 0	-4,1216 E-10	9,1294 E-11	0 E+00	0,000 0 0	0,000 0 0	0,000 0 0	-8,4099 E-11	1,8628 E-11	0 E+00
00069	Z	0,000 0 0	0,000 0 0	0,000 0 0	0 E+00	0 E+00	0 E+00	0,000 0 0	0,000 0 0	0,000 0 0	0 E+00	0 E+00	0 E+00
00070	X	0,000 0 0	0,000 0 0	0,000 0 0	-1,0328 E-10	3,106 E-10	0 E+00	0,000 0 0	0,000 0 0	0,000 0 0	-2,1073 E-11	6,3376 E-11	0 E+00
00070	Y	0,000 0 0	0,000 0 0	0,000 0 0	-4,1987 E-10	7,8592 E-11	0 E+00	0,000 0 0	0,000 0 0	0,000 0 0	-8,5672 E-11	1,6036 E-11	0 E+00
00070	Z	0,000 0 0	0,000 0 0	0,000 0 0	0 E+00	0 E+00	0 E+00	0,000 0 0	0,000 0 0	0,000 0 0	0 E+00	0 E+00	0 E+00
00071	X	0,000 0 0	0,000 0 0	0,000 0 0	-8,6673 E-11	3,0881 E-10	0 E+00	0,000 0 0	0,000 0 0	0,000 0 0	-1,7685 E-11	6,3011 E-11	0 E+00
00071	Y	0,000 0 0	0,000 0 0	0,000 0 0	-4,2739 E-10	6,561 E-11	0 E+00	0,000 0 0	0,000 0 0	0,000 0 0	-8,7207 E-11	1,3387 E-11	0 E+00
00071	Z	0,000 0 0	0,000 0 0	0,000 0 0	0 E+00	0 E+00	0 E+00	0,000 0 0	0,000 0 0	0,000 0 0	0 E+00	0 E+00	0 E+00
00072	X	0,000 0 0	0,000 0 0	0,000 0 0	-6,8834 E-11	3,0695 E-10	0 E+00	0,000 0 0	0,000 0 0	0,000 0 0	-1,4045 E-11	6,2631 E-11	0 E+00
00072	Y	0,000 0 0	0,000 0 0	0,000 0 0	-4,3296 E-10	5,1973 E-11	0 E+00	0,000 0 0	0,000 0 0	0,000 0 0	-8,8343 E-11	1,0605 E-11	0 E+00
00072	Z	0,000 0 0	0,000 0 0	0,000 0 0	0 E+00	0 E+00	0 E+00	0,000 0 0	0,000 0 0	0,000 0 0	0 E+00	0 E+00	0 E+00
00073	X	0,000 0 0	0,000 0 0	0,000 0 0	-5,0232 E-11	3,0562 E-10	0 E+00	0,000 0 0	0,000 0 0	0,000 0 0	-1,025 E-11	6,236 E-11	0 E+00
00073	Y	0,000 0 0	0,000 0 0	0,000 0 0	-4,3759 E-10	3,7186 E-11	0 E+00	0,000 0 0	0,000 0 0	0,000 0 0	-8,9287 E-11	7,5877 E-12	0 E+00
00073	Z	0,000 0 0	0,000 0 0	0,000 0 0	0 E+00	0 E+00	0 E+00	0,000 0 0	0,000 0 0	0,000 0 0	0 E+00	0 E+00	0 E+00
00074	X	0,000 0 0	0,000 0 0	0,000 0 0	-3,0445 E-11	3,0482 E-10	0 E+00	0,000 0 0	0,000 0 0	0,000 0 0	-6,2121 E-12	6,2196 E-11	0 E+00
00074	Y	0,000 0 0	0,000 0 0	0,000 0 0	-4,4112 E-10	2,2477 E-11	0 E+00	0,000 0 0	0,000 0 0	0,000 0 0	-9,0008 E-11	4,5864 E-12	0 E+00
00074	Z	0,000 0 0	0,000 0 0	0,000 0 0	0 E+00	0 E+00	0 E+00	0,000 0 0	0,000 0 0	0,000 0 0	0 E+00	0 E+00	0 E+00
00075	X	0,000 0 0	0,000 0 0	0,000 0 0	-1,0427 E-11	3,0416 E-10	0 E+00	0,000 0 0	0,000 0 0	0,000 0 0	-2,1277 E-12	6,2062 E-11	0 E+00
00075	Y	0,000 0 0	0,000 0 0	0,000 0 0	-4,425 E-10	7,4373 E-12	0 E+00	0,000 0 0	0,000 0 0	0,000 0 0	-9,029 E-11	1,5175 E-12	0 E+00
00075	Z	0,000 0 0	0,000 0 0	0,000 0 0	0 E+00	0 E+00	0 E+00	0,000 0 0	0,000 0 0	0,000 0 0	0 E+00	0 E+00	0 E+00
00076	X	0,000 0 0	0,000 0 0	0,000 0 0	9,6355 E-12	3,0426 E-10	0 E+00	0,000 0 0	0,000 0 0	0,000 0 0	1,9661 E-12	6,2082 E-11	0 E+00
00076	Y	0,000 0 0	0,000 0 0	0,000 0 0	-4,4267 E-10	-8,0955 E-12	0 E+00	0,000 0 0	0,000 0 0	0,000 0 0	-9,0325 E-11	-1,6518 E-12	0 E+00
00076	Z	0,000 0 0	0,000 0 0	0,000 0 0	0 E+00	0 E+00	0 E+00	0,000 0 0	0,000 0 0	0,000 0 0	0 E+00	0 E+00	0 E+00



**PROGETTO DI UN IMPIANTO EOLICO E DELLE RELATIVE
OPERE DI CONNESSIONE DA REALIZZARE IN AGRO DI
MARSALA (TP) IN LOCALITA' C.DA MESSINELLO DI
POTENZA COMPLESSIVA DI 56,00 MW DENOMINATO
"MARSA-ALLAH"
RELAZIONE PRELIMINARE DELLE
STRUTTURE TABULATI DI CALCOLO
FONDAZIONE**



11/2021

REV: 0

Pag.90

Nodo	Dir	Stato Limite Ultimo						Stato Limite di Danno					
		Sx	Sy	Sz	θx	θy	θz	Sx	Sy	Sz	θx	θy	θz
		[cm]	[cm]	[cm]	[rad]	[rad]	[rad]	[cm]	[cm]	[cm]	[rad]	[rad]	[rad]
00077	X	0,000 0 0	0,000 0 0	0,000 0 0	2,9974 E-11	3,0479 E-10	0 E+00	0,000 0 0	0,000 0 0	0,000 0 0	6,116 E-12	6,2192 E-11	0 E+00
00077	Y	0,000 0 0	0,000 0 0	0,000 0 0	-4,412 E-10	-2,3033 E-11	0 E+00	0,000 0 0	0,000 0 0	0,000 0 0	-9,0024 E-11	-4,6998 E-12	0 E+00
00077	Z	0,000 0 0	0,000 0 0	0,000 0 0	0 E+00	0 E+00	0 E+00	0,000 0 0	0,000 0 0	0,000 0 0	0 E+00	0 E+00	0 E+00
00078	X	0,000 0 0	0,000 0 0	0,000 0 0	4,9429 E-11	3,0549 E-10	0 E+00	0,000 0 0	0,000 0 0	0,000 0 0	1,0086 E-11	6,2333 E-11	0 E+00
00078	Y	0,000 0 0	0,000 0 0	0,000 0 0	-4,3795 E-10	-3,7944 E-11	0 E+00	0,000 0 0	0,000 0 0	0,000 0 0	-8,9361 E-11	-7,7423 E-12	0 E+00
00078	Z	0,000 0 0	0,000 0 0	0,000 0 0	0 E+00	0 E+00	0 E+00	0,000 0 0	0,000 0 0	0,000 0 0	0 E+00	0 E+00	0 E+00
00079	X	0,000 0 0	0,000 0 0	0,000 0 0	6,8134 E-11	3,0704 E-10	0 E+00	0,000 0 0	0,000 0 0	0,000 0 0	1,3902 E-11	6,265 E-11	0 E+00
00079	Y	0,000 0 0	0,000 0 0	0,000 0 0	-4,3363 E-10	-5,2618 E-11	0 E+00	0,000 0 0	0,000 0 0	0,000 0 0	-8,848 E-11	-1,0736 E-11	0 E+00
00079	Z	0,000 0 0	0,000 0 0	0,000 0 0	0 E+00	0 E+00	0 E+00	0,000 0 0	0,000 0 0	0,000 0 0	0 E+00	0 E+00	0 E+00
00080	X	0,000 0 0	0,000 0 0	0,000 0 0	8,6182 E-11	3,0876 E-10	0 E+00	0,000 0 0	0,000 0 0	0,000 0 0	1,7585 E-11	6,3 E-11	0 E+00
00080	Y	0,000 0 0	0,000 0 0	0,000 0 0	-4,2765 E-10	-6,6202 E-11	0 E+00	0,000 0 0	0,000 0 0	0,000 0 0	-8,726 E-11	-1,3508 E-11	0 E+00
00080	Z	0,000 0 0	0,000 0 0	0,000 0 0	0 E+00	0 E+00	0 E+00	0,000 0 0	0,000 0 0	0,000 0 0	0 E+00	0 E+00	0 E+00
00081	X	0,000 0 0	0,000 0 0	0,000 0 0	1,0263 E-10	3,1069 E-10	0 E+00	0,000 0 0	0,000 0 0	0,000 0 0	2,0942 E-11	6,3395 E-11	0 E+00
00081	Y	0,000 0 0	0,000 0 0	0,000 0 0	-4,2112 E-10	-7,9289 E-11	0 E+00	0,000 0 0	0,000 0 0	0,000 0 0	-8,5928 E-11	-1,6179 E-11	0 E+00
00081	Z	0,000 0 0	0,000 0 0	0,000 0 0	0 E+00	0 E+00	0 E+00	0,000 0 0	0,000 0 0	0,000 0 0	0 E+00	0 E+00	0 E+00
00082	X	0,000 0 0	0,000 0 0	0,000 0 0	1,1755 E-10	3,1275 E-10	0 E+00	0,000 0 0	0,000 0 0	0,000 0 0	2,3985 E-11	6,3814 E-11	0 E+00
00082	Y	0,000 0 0	0,000 0 0	0,000 0 0	-4,1281 E-10	-9,18 E-11	0 E+00	0,000 0 0	0,000 0 0	0,000 0 0	-8,4232 E-11	-1,8731 E-11	0 E+00
00082	Z	0,000 0 0	0,000 0 0	0,000 0 0	0 E+00	0 E+00	0 E+00	0,000 0 0	0,000 0 0	0,000 0 0	0 E+00	0 E+00	0 E+00
00083	X	0,000 0 0	0,000 0 0	0,000 0 0	1,3098 E-10	3,1538 E-10	0 E+00	0,000 0 0	0,000 0 0	0,000 0 0	2,6725 E-11	6,4352 E-11	0 E+00
00083	Y	0,000 0 0	0,000 0 0	0,000 0 0	-4,0479 E-10	-1,0349 E-10	0 E+00	0,000 0 0	0,000 0 0	0,000 0 0	-8,2594 E-11	-2,1117 E-11	0 E+00
00083	Z	0,000 0 0	0,000 0 0	0,000 0 0	0 E+00	0 E+00	0 E+00	0,000 0 0	0,000 0 0	0,000 0 0	0 E+00	0 E+00	0 E+00
00084	X	0,000 0 0	0,000 0 0	0,000 0 0	1,4302 E-10	3,1757 E-10	0 E+00	0,000 0 0	0,000 0 0	0,000 0 0	2,9182 E-11	6,4798 E-11	0 E+00
00084	Y	0,000 0 0	0,000 0 0	0,000 0 0	-3,963 E-10	-1,1351 E-10	0 E+00	0,000 0 0	0,000 0 0	0,000 0 0	-8,0863 E-11	-2,3161 E-11	0 E+00
00084	Z	0,000 0 0	0,000 0 0	0,000 0 0	0 E+00	0 E+00	0 E+00	0,000 0 0	0,000 0 0	0,000 0 0	0 E+00	0 E+00	0 E+00
00085	X	0,000 0 0	0,000 0 0	0,000 0 0	1,5283 E-10	3,197 E-10	0 E+00	0,000 0 0	0,000 0 0	0,000 0 0	3,1185 E-11	6,5234 E-11	0 E+00
00085	Y	0,000 0 0	0,000 0 0	0,000 0 0	-3,8686 E-10	-1,2319 E-10	0 E+00	0,000 0 0	0,000 0 0	0,000 0 0	-7,8936 E-11	-2,5137 E-11	0 E+00
00085	Z	0,000 0 0	0,000 0 0	0,000 0 0	0 E+00	0 E+00	0 E+00	0,000 0 0	0,000 0 0	0,000 0 0	0 E+00	0 E+00	0 E+00
00086	X	0,000 0 0	0,000 0 0	0,000 0 0	1,6113 E-10	3,2219 E-10	0 E+00	0,000 0 0	0,000 0 0	0,000 0 0	3,2879 E-11	6,5742 E-11	0 E+00
00086	Y	0,000 0 0	0,000 0 0	0,000 0 0	-3,7853 E-10	-1,3198 E-10	0 E+00	0,000 0 0	0,000 0 0	0,000 0 0	-7,7237 E-11	-2,6929 E-11	0 E+00
00086	Z	0,000 0 0	0,000 0 0	0,000 0 0	0 E+00	0 E+00	0 E+00	0,000 0 0	0,000 0 0	0,000 0 0	0 E+00	0 E+00	0 E+00
00087	X	0,000 0 0	0,000 0 0	0,000 0 0	1,6809 E-10	3,2407 E-10	0 E+00	0,000 0 0	0,000 0 0	0,000 0 0	3,4298 E-11	6,6126 E-11	0 E+00
00087	Y	0,000 0 0	0,000 0 0	0,000 0 0	-3,7038 E-10	-1,3916 E-10	0 E+00	0,000 0 0	0,000 0 0	0,000 0 0	-7,5573 E-11	-2,8396 E-11	0 E+00
00087	Z	0,000 0 0	0,000 0 0	0,000 0 0	0 E+00	0 E+00	0 E+00	0,000 0 0	0,000 0 0	0,000 0 0	0 E+00	0 E+00	0 E+00
00088	X	0,000 0 0	0,000 0 0	0,000 0 0	1,7295 E-10	3,257 E-10	0 E+00	0,000 0 0	0,000 0 0	0,000 0 0	3,529 E-11	6,6458 E-11	0 E+00
00088	Y	0,000 0 0	0,000 0 0	0,000 0 0	-3,6204 E-10	-1,46 E-10	0 E+00	0,000 0 0	0,000 0 0	0,000 0 0	-7,3873 E-11	-2,979 E-11	0 E+00



**PROGETTO DI UN IMPIANTO EOLICO E DELLE RELATIVE
OPERE DI CONNESSIONE DA REALIZZARE IN AGRO DI
MARSALA (TP) IN LOCALITA' C.DA MESSINELLO DI
POTENZA COMPLESSIVA DI 56,00 MW DENOMINATO
"MARSA-ALLAH"
RELAZIONE PRELIMINARE DELLE
STRUTTURE TABULATI DI CALCOLO
FONDAZIONE**



11/2021

REV: 0

Pag.91

Nodo	Dir	Stato Limite Ultimo						Stato Limite di Danno					
		S _x	S _y	S _z	Θ _x	Θ _y	Θ _z	S _x	S _y	S _z	Θ _x	Θ _y	Θ _z
		[cm]	[cm]	[cm]	[rad]	[rad]	[rad]	[cm]	[cm]	[cm]	[rad]	[rad]	[rad]
00088	Z	0,000 0	0,000 0	0,000 0	0 E+00	0 E+00	0 E+00	0,000 0	0,000 0	0,000 0	0 E+00	0 E+00	0 E+00
00089	X	0,000 0	0,000 0	0,000 0	1,766 E-10	3,2747 E-10	0 E+00	0,000 0	0,000 0	0,000 0	3,6035 E-11	6,6819 E-11	0 E+00
00089	Y	0,000 0	0,000 0	0,000 0	-3,5533 E-10	-1,5206 E-10	0 E+00	0,000 0	0,000 0	0,000 0	-7,2503 E-11	-3,1026 E-11	0 E+00
00089	Z	0,000 0	0,000 0	0,000 0	0 E+00	0 E+00	0 E+00	0,000 0	0,000 0	0,000 0	0 E+00	0 E+00	0 E+00
00090	X	0,000 0	0,000 0	0,000 0	1,7924 E-10	3,2866 E-10	0 E+00	0,000 0	0,000 0	0,000 0	3,6573 E-11	6,7062 E-11	0 E+00
00090	Y	0,000 0	0,000 0	0,000 0	-3,4923 E-10	-1,5672 E-10	0 E+00	0,000 0	0,000 0	0,000 0	-7,1258 E-11	-3,1977 E-11	0 E+00
00090	Z	0,000 0	0,000 0	0,000 0	0 E+00	0 E+00	0 E+00	0,000 0	0,000 0	0,000 0	0 E+00	0 E+00	0 E+00
00091	X	0,000 0	0,000 0	0,000 0	1,8032 E-10	3,2951 E-10	0 E+00	0,000 0	0,000 0	0,000 0	3,6794 E-11	6,7235 E-11	0 E+00
00091	Y	0,000 0	0,000 0	0,000 0	-3,4343 E-10	-1,6109 E-10	0 E+00	0,000 0	0,000 0	0,000 0	-7,0074 E-11	-3,287 E-11	0 E+00
00091	Z	0,000 0	0,000 0	0,000 0	0 E+00	0 E+00	0 E+00	0,000 0	0,000 0	0,000 0	0 E+00	0 E+00	0 E+00
00092	X	0,000 0	0,000 0	0,000 0	1,8072 E-10	3,3038 E-10	0 E+00	0,000 0	0,000 0	0,000 0	3,6874 E-11	6,7412 E-11	0 E+00
00092	Y	0,000 0	0,000 0	0,000 0	-3,3937 E-10	-1,6492 E-10	0 E+00	0,000 0	0,000 0	0,000 0	-6,9246 E-11	-3,3652 E-11	0 E+00
00092	Z	0,000 0	0,000 0	0,000 0	0 E+00	0 E+00	0 E+00	0,000 0	0,000 0	0,000 0	0 E+00	0 E+00	0 E+00
00093	X	0,000 0	0,000 0	0,000 0	1,8056 E-10	3,3078 E-10	0 E+00	0,000 0	0,000 0	0,000 0	3,6842 E-11	6,7493 E-11	0 E+00
00093	Y	0,000 0	0,000 0	0,000 0	-3,3607 E-10	-1,6758 E-10	0 E+00	0,000 0	0,000 0	0,000 0	-6,8574 E-11	-3,4195 E-11	0 E+00
00093	Z	0,000 0	0,000 0	0,000 0	0 E+00	0 E+00	0 E+00	0,000 0	0,000 0	0,000 0	0 E+00	0 E+00	0 E+00
00094	X	0,000 0	0,000 0	0,000 0	1,7959 E-10	3,3091 E-10	0 E+00	0,000 0	0,000 0	0,000 0	3,6645 E-11	6,7521 E-11	0 E+00
00094	Y	0,000 0	0,000 0	0,000 0	-3,3319 E-10	-1,7002 E-10	0 E+00	0,000 0	0,000 0	0,000 0	-6,7985 E-11	-3,4691 E-11	0 E+00
00094	Z	0,000 0	0,000 0	0,000 0	0 E+00	0 E+00	0 E+00	0,000 0	0,000 0	0,000 0	0 E+00	0 E+00	0 E+00
00095	X	0,000 0	0,000 0	0,000 0	1,7854 E-10	3,3103 E-10	0 E+00	0,000 0	0,000 0	0,000 0	3,643 E-11	6,7545 E-11	0 E+00
00095	Y	0,000 0	0,000 0	0,000 0	-3,3177 E-10	-1,7213 E-10	0 E+00	0,000 0	0,000 0	0,000 0	-6,7695 E-11	-3,5121 E-11	0 E+00
00095	Z	0,000 0	0,000 0	0,000 0	0 E+00	0 E+00	0 E+00	0,000 0	0,000 0	0,000 0	0 E+00	0 E+00	0 E+00
00096	X	0,000 0	0,000 0	0,000 0	1,7743 E-10	3,308 E-10	0 E+00	0,000 0	0,000 0	0,000 0	3,6204 E-11	6,7499 E-11	0 E+00
00096	Y	0,000 0	0,000 0	0,000 0	-3,3096 E-10	-1,7332 E-10	0 E+00	0,000 0	0,000 0	0,000 0	-6,7531 E-11	-3,5365 E-11	0 E+00
00096	Z	0,000 0	0,000 0	0,000 0	0 E+00	0 E+00	0 E+00	0,000 0	0,000 0	0,000 0	0 E+00	0 E+00	0 E+00
00097	X	0,000 0	0,000 0	0,000 0	1,7624 E-10	3,3053 E-10	0 E+00	0,000 0	0,000 0	0,000 0	3,5961 E-11	6,7443 E-11	0 E+00
00097	Y	0,000 0	0,000 0	0,000 0	-3,3034 E-10	-1,7425 E-10	0 E+00	0,000 0	0,000 0	0,000 0	-6,7403 E-11	-3,5555 E-11	0 E+00
00097	Z	0,000 0	0,000 0	0,000 0	0 E+00	0 E+00	0 E+00	0,000 0	0,000 0	0,000 0	0 E+00	0 E+00	0 E+00
00098	X	0,000 0	0,000 0	0,000 0	1,7547 E-10	3,3028 E-10	0 E+00	0,000 0	0,000 0	0,000 0	3,5804 E-11	6,7392 E-11	0 E+00
00098	Y	0,000 0	0,000 0	0,000 0	-3,3047 E-10	-1,7495 E-10	0 E+00	0,000 0	0,000 0	0,000 0	-6,743 E-11	-3,5698 E-11	0 E+00
00098	Z	0,000 0	0,000 0	0,000 0	0 E+00	0 E+00	0 E+00	0,000 0	0,000 0	0,000 0	0 E+00	0 E+00	0 E+00
00099	X	0,000 0	0,000 0	0,000 0	1,7491 E-10	3,2991 E-10	0 E+00	0,000 0	0,000 0	0,000 0	3,569 E-11	6,7317 E-11	0 E+00
00099	Y	0,000 0	0,000 0	0,000 0	-3,3074 E-10	-1,7553 E-10	0 E+00	0,000 0	0,000 0	0,000 0	-6,7487 E-11	-3,5817 E-11	0 E+00
00099	Z	0,000 0	0,000 0	0,000 0	0 E+00	0 E+00	0 E+00	0,000 0	0,000 0	0,000 0	0 E+00	0 E+00	0 E+00
00100	X	0,000 0	0,000 0	0,000 0	1,7408 E-10	3,2981 E-10	0 E+00	0,000 0	0,000 0	0,000 0	3,552 E-11	6,7296 E-11	0 E+00



**PROGETTO DI UN IMPIANTO EOLICO E DELLE RELATIVE
OPERE DI CONNESSIONE DA REALIZZARE IN AGRO DI
MARSALA (TP) IN LOCALITA' C.DA MESSINELLO DI
POTENZA COMPLESSIVA DI 56,00 MW DENOMINATO
"MARSA-ALLAH"
RELAZIONE PRELIMINARE DELLE
STRUTTURE TABULATI DI CALCOLO
FONDAZIONE**



11/2021

REV: 0

Pag.92

Nodo	Dir	Stato Limite Ultimo						Stato Limite di Danno					
		Sx	Sy	Sz	Θx	Θy	Θz	Sx	Sy	Sz	Θx	Θy	Θz
		[cm]	[cm]	[cm]	[rad]	[rad]	[rad]	[cm]	[cm]	[cm]	[rad]	[rad]	[rad]
00100	Y	0,000 0 0	0,000 0 0	0,000 0 0	-3,3096 E-10	-1,7622 E-10	0 E+00	0,000 0 0	0,000 0 0	0,000 0 0	-6,753 E-11	-3,5958 E-11	0 E+00
00100	Z	0,000 0 0	0,000 0 0	0,000 0 0	0 E+00	0 E+00	0 E+00	0,000 0 0	0,000 0 0	0,000 0 0	0 E+00	0 E+00	0 E+00
00101	X	0,000 0 0	0,000 0 0	0,000 0 0	1,7293 E-10	3,3013 E-10	0 E+00	0,000 0 0	0,000 0 0	0,000 0 0	3,5285 E-11	6,736 E-11	0 E+00
00101	Y	0,000 0 0	0,000 0 0	0,000 0 0	-3,3102 E-10	-1,7739 E-10	0 E+00	0,000 0 0	0,000 0 0	0,000 0 0	-6,7543 E-11	-3,6196 E-11	0 E+00
00101	Z	0,000 0 0	0,000 0 0	0,000 0 0	0 E+00	0 E+00	0 E+00	0,000 0 0	0,000 0 0	0,000 0 0	0 E+00	0 E+00	0 E+00
00102	X	0,000 0 0	0,000 0 0	0,000 0 0	1,7177 E-10	3,3105 E-10	0 E+00	0,000 0 0	0,000 0 0	0,000 0 0	3,5049 E-11	6,7548 E-11	0 E+00
00102	Y	0,000 0 0	0,000 0 0	0,000 0 0	-3,3121 E-10	-1,7863 E-10	0 E+00	0,000 0 0	0,000 0 0	0,000 0 0	-6,7582 E-11	-3,6449 E-11	0 E+00
00102	Z	0,000 0 0	0,000 0 0	0,000 0 0	0 E+00	0 E+00	0 E+00	0,000 0 0	0,000 0 0	0,000 0 0	0 E+00	0 E+00	0 E+00
00103	X	0,000 0 0	0,000 0 0	0,000 0 0	1,6946 E-10	3,3242 E-10	0 E+00	0,000 0 0	0,000 0 0	0,000 0 0	3,4578 E-11	6,7829 E-11	0 E+00
00103	Y	0,000 0 0	0,000 0 0	0,000 0 0	-3,3096 E-10	-1,7979 E-10	0 E+00	0,000 0 0	0,000 0 0	0,000 0 0	-6,7531 E-11	-3,6685 E-11	0 E+00
00103	Z	0,000 0 0	0,000 0 0	0,000 0 0	0 E+00	0 E+00	0 E+00	0,000 0 0	0,000 0 0	0,000 0 0	0 E+00	0 E+00	0 E+00
00104	X	0,000 0 0	0,000 0 0	0,000 0 0	1,6685 E-10	3,3495 E-10	0 E+00	0,000 0 0	0,000 0 0	0,000 0 0	3,4044 E-11	6,8346 E-11	0 E+00
00104	Y	0,000 0 0	0,000 0 0	0,000 0 0	-3,3075 E-10	-1,8073 E-10	0 E+00	0,000 0 0	0,000 0 0	0,000 0 0	-6,7487 E-11	-3,6878 E-11	0 E+00
00104	Z	0,000 0 0	0,000 0 0	0,000 0 0	0 E+00	0 E+00	0 E+00	0,000 0 0	0,000 0 0	0,000 0 0	0 E+00	0 E+00	0 E+00
00105	X	0,000 0 0	0,000 0 0	0,000 0 0	1,6431 E-10	3,3835 E-10	0 E+00	0,000 0 0	0,000 0 0	0,000 0 0	3,3527 E-11	6,9038 E-11	0 E+00
00105	Y	0,000 0 0	0,000 0 0	0,000 0 0	-3,3035 E-10	-1,8099 E-10	0 E+00	0,000 0 0	0,000 0 0	0,000 0 0	-6,7406 E-11	-3,6929 E-11	0 E+00
00105	Z	0,000 0 0	0,000 0 0	0,000 0 0	0 E+00	0 E+00	0 E+00	0,000 0 0	0,000 0 0	0,000 0 0	0 E+00	0 E+00	0 E+00
00106	X	0,000 0 0	0,000 0 0	0,000 0 0	1,6011 E-10	3,4256 E-10	0 E+00	0,000 0 0	0,000 0 0	0,000 0 0	3,267 E-11	6,9897 E-11	0 E+00
00106	Y	0,000 0 0	0,000 0 0	0,000 0 0	-3,2948 E-10	-1,808 E-10	0 E+00	0,000 0 0	0,000 0 0	0,000 0 0	-6,7229 E-11	-3,6892 E-11	0 E+00
00106	Z	0,000 0 0	0,000 0 0	0,000 0 0	0 E+00	0 E+00	0 E+00	0,000 0 0	0,000 0 0	0,000 0 0	0 E+00	0 E+00	0 E+00
00107	X	0,000 0 0	0,000 0 0	0,000 0 0	1,5619 E-10	3,4801 E-10	0 E+00	0,000 0 0	0,000 0 0	0,000 0 0	3,187 E-11	7,101 E-11	0 E+00
00107	Y	0,000 0 0	0,000 0 0	0,000 0 0	-3,287 E-10	-1,7945 E-10	0 E+00	0,000 0 0	0,000 0 0	0,000 0 0	-6,7069 E-11	-3,6615 E-11	0 E+00
00107	Z	0,000 0 0	0,000 0 0	0,000 0 0	0 E+00	0 E+00	0 E+00	0,000 0 0	0,000 0 0	0,000 0 0	0 E+00	0 E+00	0 E+00
00108	X	0,000 0 0	0,000 0 0	0,000 0 0	1,5063 E-10	3,54 E-10	0 E+00	0,000 0 0	0,000 0 0	0,000 0 0	3,0735 E-11	7,2232 E-11	0 E+00
00108	Y	0,000 0 0	0,000 0 0	0,000 0 0	-3,2713 E-10	-1,7734 E-10	0 E+00	0,000 0 0	0,000 0 0	0,000 0 0	-6,675 E-11	-3,6185 E-11	0 E+00
00108	Z	0,000 0 0	0,000 0 0	0,000 0 0	0 E+00	0 E+00	0 E+00	0,000 0 0	0,000 0 0	0,000 0 0	0 E+00	0 E+00	0 E+00
00109	X	0,000 0 0	0,000 0 0	0,000 0 0	1,4457 E-10	3,6132 E-10	0 E+00	0,000 0 0	0,000 0 0	0,000 0 0	2,9499 E-11	7,3724 E-11	0 E+00
00109	Y	0,000 0 0	0,000 0 0	0,000 0 0	-3,2583 E-10	-1,7388 E-10	0 E+00	0,000 0 0	0,000 0 0	0,000 0 0	-6,6484 E-11	-3,548 E-11	0 E+00
00109	Z	0,000 0 0	0,000 0 0	0,000 0 0	0 E+00	0 E+00	0 E+00	0,000 0 0	0,000 0 0	0,000 0 0	0 E+00	0 E+00	0 E+00
00110	X	0,000 0 0	0,000 0 0	0,000 0 0	1,3846 E-10	3,6924 E-10	0 E+00	0,000 0 0	0,000 0 0	0,000 0 0	2,8252 E-11	7,5341 E-11	0 E+00
00110	Y	0,000 0 0	0,000 0 0	0,000 0 0	-3,2414 E-10	-1,6862 E-10	0 E+00	0,000 0 0	0,000 0 0	0,000 0 0	-6,6139 E-11	-3,4407 E-11	0 E+00
00110	Z	0,000 0 0	0,000 0 0	0,000 0 0	0 E+00	0 E+00	0 E+00	0,000 0 0	0,000 0 0	0,000 0 0	0 E+00	0 E+00	0 E+00
00111	X	0,000 0 0	0,000 0 0	0,000 0 0	1,3021 E-10	3,7769 E-10	0 E+00	0,000 0 0	0,000 0 0	0,000 0 0	2,657 E-11	7,7065 E-11	0 E+00
00111	Y	0,000 0 0	0,000 0 0	0,000 0 0	-3,2208 E-10	-1,6236 E-10	0 E+00	0,000 0 0	0,000 0 0	0,000 0 0	-6,5718 E-11	-3,3128 E-11	0 E+00
00111	Z	0,000 0 0	0,000 0 0	0,000 0 0	0 E+00	0 E+00	0 E+00	0,000 0 0	0,000 0 0	0,000 0 0	0 E+00	0 E+00	0 E+00



**PROGETTO DI UN IMPIANTO EOLICO E DELLE RELATIVE
OPERE DI CONNESSIONE DA REALIZZARE IN AGRO DI
MARSALA (TP) IN LOCALITA' C.DA MESSINELLO DI
POTENZA COMPLESSIVA DI 56,00 MW DENOMINATO
"MARSA-ALLAH"
RELAZIONE PRELIMINARE DELLE
STRUTTURE TABULATI DI CALCOLO
FONDAZIONE**



11/2021

REV: 0

Pag.93

Nodo	Dir	Stato Limite Ultimo						Stato Limite di Danno					
		Sx	Sy	Sz	θx	θy	θz	Sx	Sy	Sz	θx	θy	θz
		[cm]	[cm]	[cm]	[rad]	[rad]	[rad]	[cm]	[cm]	[cm]	[rad]	[rad]	[rad]
00112	X	0,000 0 0	0,000 0 0	0,000 0 0	1,2223 E-10	3,8675 E-10	0 E+00	0,000 0 0	0,000 0 0	0,000 0 0	2,494 E-11	7,8914 E-11	0 E+00
00112	Y	0,000 0 0	0,000 0 0	0,000 0 0	-3,2022 E-10	-1,5391 E-10	0 E+00	0,000 0 0	0,000 0 0	0,000 0 0	-6,5339 E-11	-3,1404 E-11	0 E+00
00112	Z	0,000 0 0	0,000 0 0	0,000 0 0	0 E+00	0 E+00	0 E+00	0,000 0 0	0,000 0 0	0,000 0 0	0 E+00	0 E+00	0 E+00
00113	X	0,000 0 0	0,000 0 0	0,000 0 0	1,1214 E-10	3,9575 E-10	0 E+00	0,000 0 0	0,000 0 0	0,000 0 0	2,2881 E-11	8,0751 E-11	0 E+00
00113	Y	0,000 0 0	0,000 0 0	0,000 0 0	-3,1766 E-10	-1,4427 E-10	0 E+00	0,000 0 0	0,000 0 0	0,000 0 0	-6,4817 E-11	-2,9438 E-11	0 E+00
00113	Z	0,000 0 0	0,000 0 0	0,000 0 0	0 E+00	0 E+00	0 E+00	0,000 0 0	0,000 0 0	0,000 0 0	0 E+00	0 E+00	0 E+00
00114	X	0,000 0 0	0,000 0 0	0,000 0 0	1,0168 E-10	4,0511 E-10	0 E+00	0,000 0 0	0,000 0 0	0,000 0 0	2,0747 E-11	8,266 E-11	0 E+00
00114	Y	0,000 0 0	0,000 0 0	0,000 0 0	-3,1572 E-10	-1,3269 E-10	0 E+00	0,000 0 0	0,000 0 0	0,000 0 0	-6,442 E-11	-2,7075 E-11	0 E+00
00114	Z	0,000 0 0	0,000 0 0	0,000 0 0	0 E+00	0 E+00	0 E+00	0,000 0 0	0,000 0 0	0,000 0 0	0 E+00	0 E+00	0 E+00
00115	X	0,000 0 0	0,000 0 0	0,000 0 0	9,0922 E-11	4,1377 E-10	0 E+00	0,000 0 0	0,000 0 0	0,000 0 0	1,8552 E-11	8,4428 E-11	0 E+00
00115	Y	0,000 0 0	0,000 0 0	0,000 0 0	-3,1346 E-10	-1,1898 E-10	0 E+00	0,000 0 0	0,000 0 0	0,000 0 0	-6,396 E-11	-2,4278 E-11	0 E+00
00115	Z	0,000 0 0	0,000 0 0	0,000 0 0	0 E+00	0 E+00	0 E+00	0,000 0 0	0,000 0 0	0,000 0 0	0 E+00	0 E+00	0 E+00
00116	X	0,000 0 0	0,000 0 0	0,000 0 0	7,8106 E-11	4,2213 E-10	0 E+00	0,000 0 0	0,000 0 0	0,000 0 0	1,5937 E-11	8,6133 E-11	0 E+00
00116	Y	0,000 0 0	0,000 0 0	0,000 0 0	-3,114 E-10	-1,0426 E-10	0 E+00	0,000 0 0	0,000 0 0	0,000 0 0	-6,354 E-11	-2,1274 E-11	0 E+00
00116	Z	0,000 0 0	0,000 0 0	0,000 0 0	0 E+00	0 E+00	0 E+00	0,000 0 0	0,000 0 0	0,000 0 0	0 E+00	0 E+00	0 E+00
00117	X	0,000 0 0	0,000 0 0	0,000 0 0	6,5374 E-11	4,2967 E-10	0 E+00	0,000 0 0	0,000 0 0	0,000 0 0	1,3339 E-11	8,7671 E-11	0 E+00
00117	Y	0,000 0 0	0,000 0 0	0,000 0 0	-3,0975 E-10	-8,7619 E-11	0 E+00	0,000 0 0	0,000 0 0	0,000 0 0	-6,3202 E-11	-1,7878 E-11	0 E+00
00117	Z	0,000 0 0	0,000 0 0	0,000 0 0	0 E+00	0 E+00	0 E+00	0,000 0 0	0,000 0 0	0,000 0 0	0 E+00	0 E+00	0 E+00
00118	X	0,000 0 0	0,000 0 0	0,000 0 0	5,1833 E-11	4,3561 E-10	0 E+00	0,000 0 0	0,000 0 0	0,000 0 0	1,0576 E-11	8,8884 E-11	0 E+00
00118	Y	0,000 0 0	0,000 0 0	0,000 0 0	-3,0779 E-10	-6,9579 E-11	0 E+00	0,000 0 0	0,000 0 0	0,000 0 0	-6,2803 E-11	-1,4197 E-11	0 E+00
00118	Z	0,000 0 0	0,000 0 0	0,000 0 0	0 E+00	0 E+00	0 E+00	0,000 0 0	0,000 0 0	0,000 0 0	0 E+00	0 E+00	0 E+00
00119	X	0,000 0 0	0,000 0 0	0,000 0 0	3,7332 E-11	4,4084 E-10	0 E+00	0,000 0 0	0,000 0 0	0,000 0 0	7,6173 E-12	8,9951 E-11	0 E+00
00119	Y	0,000 0 0	0,000 0 0	0,000 0 0	-3,0679 E-10	-5,0725 E-11	0 E+00	0,000 0 0	0,000 0 0	0,000 0 0	-6,26 E-11	-1,035 E-11	0 E+00
00119	Z	0,000 0 0	0,000 0 0	0,000 0 0	0 E+00	0 E+00	0 E+00	0,000 0 0	0,000 0 0	0,000 0 0	0 E+00	0 E+00	0 E+00
00120	X	0,000 0 0	0,000 0 0	0,000 0 0	2,2852 E-11	4,4395 E-10	0 E+00	0,000 0 0	0,000 0 0	0,000 0 0	4,6628 E-12	9,0587 E-11	0 E+00
00120	Y	0,000 0 0	0,000 0 0	0,000 0 0	-3,0569 E-10	-3,0803 E-11	0 E+00	0,000 0 0	0,000 0 0	0,000 0 0	-6,2374 E-11	-6,2853 E-12	0 E+00
00120	Z	0,000 0 0	0,000 0 0	0,000 0 0	0 E+00	0 E+00	0 E+00	0,000 0 0	0,000 0 0	0,000 0 0	0 E+00	0 E+00	0 E+00
00121	X	0,000 0 0	0,000 0 0	0,000 0 0	7,569 E-12	4,4604 E-10	0 E+00	0,000 0 0	0,000 0 0	0,000 0 0	1,5444 E-12	9,1011 E-11	0 E+00
00121	Y	0,000 0 0	0,000 0 0	0,000 0 0	-3,0545 E-10	-1,0608 E-11	0 E+00	0,000 0 0	0,000 0 0	0,000 0 0	-6,2326 E-11	-2,1646 E-12	0 E+00
00121	Z	0,000 0 0	0,000 0 0	0,000 0 0	0 E+00	0 E+00	0 E+00	0,000 0 0	0,000 0 0	0,000 0 0	0 E+00	0 E+00	0 E+00
00122	X	0,000 0 0	0,000 0 0	0,000 0 0	-7,114 E-12	4,4605 E-10	0 E+00	0,000 0 0	0,000 0 0	0,000 0 0	-1,4516 E-12	9,1014 E-11	0 E+00
00122	Y	0,000 0 0	0,000 0 0	0,000 0 0	-3,0546 E-10	9,9846 E-12	0 E+00	0,000 0 0	0,000 0 0	0,000 0 0	-6,2328 E-11	2,0373 E-12	0 E+00
00122	Z	0,000 0 0	0,000 0 0	0,000 0 0	0 E+00	0 E+00	0 E+00	0,000 0 0	0,000 0 0	0,000 0 0	0 E+00	0 E+00	0 E+00
00123	X	0,000 0 0	0,000 0 0	0,000 0 0	-2,2397 E-11	4,4399 E-10	0 E+00	0,000 0 0	0,000 0 0	0,000 0 0	-4,57 E-12	9,0594 E-11	0 E+00
00123	Y	0,000 0 0	0,000 0 0	0,000 0 0	-3,0572 E-10	3,0184 E-11	0 E+00	0,000 0 0	0,000 0 0	0,000 0 0	-6,2381 E-11	6,1589 E-12	0 E+00



**PROGETTO DI UN IMPIANTO EOLICO E DELLE RELATIVE
OPERE DI CONNESSIONE DA REALIZZARE IN AGRO DI
MARSALA (TP) IN LOCALITA' C.DA MESSINELLO DI
POTENZA COMPLESSIVA DI 56,00 MW DENOMINATO
"MARSA-ALLAH"
RELAZIONE PRELIMINARE DELLE
STRUTTURE TABULATI DI CALCOLO
FONDAZIONE**



11/2021

REV: 0

Pag.94

Nodo	Dir	Stato Limite Ultimo						Stato Limite di Danno					
		Sx	Sy	Sz	θx	θy	θz	Sx	Sy	Sz	θx	θy	θz
		[cm]	[cm]	[cm]	[rad]	[rad]	[rad]	[cm]	[cm]	[cm]	[rad]	[rad]	[rad]
00123	Z	0,000 0	0,000 0	0,000 0	0 E+00	0 E+00	0 E+00	0,000 0	0,000 0	0,000 0	0 E+00	0 E+00	0 E+00
00124	X	0,000 0	0,000 0	0,000 0	-3,688 E-11	4,4089 E-10	0 E+00	0,000 0	0,000 0	0,000 0	-7,5252 E-12	8,9962 E-11	0 E+00
00124	Y	0,000 0	0,000 0	0,000 0	-3,0685 E-10	5,0113 E-11	0 E+00	0,000 0	0,000 0	0,000 0	-6,2612 E-11	1,0225 E-11	0 E+00
00124	Z	0,000 0	0,000 0	0,000 0	0 E+00	0 E+00	0 E+00	0,000 0	0,000 0	0,000 0	0 E+00	0 E+00	0 E+00
00125	X	0,000 0	0,000 0	0,000 0	-5,1383 E-11	4,3569 E-10	0 E+00	0,000 0	0,000 0	0,000 0	-1,0484 E-11	8,8899 E-11	0 E+00
00125	Y	0,000 0	0,000 0	0,000 0	-3,0787 E-10	6,8979 E-11	0 E+00	0,000 0	0,000 0	0,000 0	-6,282 E-11	1,4075 E-11	0 E+00
00125	Z	0,000 0	0,000 0	0,000 0	0 E+00	0 E+00	0 E+00	0,000 0	0,000 0	0,000 0	0 E+00	0 E+00	0 E+00
00126	X	0,000 0	0,000 0	0,000 0	-6,493 E-11	4,2976 E-10	0 E+00	0,000 0	0,000 0	0,000 0	-1,3249 E-11	8,769 E-11	0 E+00
00126	Y	0,000 0	0,000 0	0,000 0	-3,0985 E-10	8,7033 E-11	0 E+00	0,000 0	0,000 0	0,000 0	-6,3223 E-11	1,7759 E-11	0 E+00
00126	Z	0,000 0	0,000 0	0,000 0	0 E+00	0 E+00	0 E+00	0,000 0	0,000 0	0,000 0	0 E+00	0 E+00	0 E+00
00127	X	0,000 0	0,000 0	0,000 0	-7,7668 E-11	4,2224 E-10	0 E+00	0,000 0	0,000 0	0,000 0	-1,5848 E-11	8,6155 E-11	0 E+00
00127	Y	0,000 0	0,000 0	0,000 0	-3,1153 E-10	1,0369 E-10	0 E+00	0,000 0	0,000 0	0,000 0	-6,3566 E-11	2,1158 E-11	0 E+00
00127	Z	0,000 0	0,000 0	0,000 0	0 E+00	0 E+00	0 E+00	0,000 0	0,000 0	0,000 0	0 E+00	0 E+00	0 E+00
00128	X	0,000 0	0,000 0	0,000 0	-9,0486 E-11	4,1389 E-10	0 E+00	0,000 0	0,000 0	0,000 0	-1,8463 E-11	8,4452 E-11	0 E+00
00128	Y	0,000 0	0,000 0	0,000 0	-3,1361 E-10	1,1843 E-10	0 E+00	0,000 0	0,000 0	0,000 0	-6,399 E-11	2,4165 E-11	0 E+00
00128	Z	0,000 0	0,000 0	0,000 0	0 E+00	0 E+00	0 E+00	0,000 0	0,000 0	0,000 0	0 E+00	0 E+00	0 E+00
00129	X	0,000 0	0,000 0	0,000 0	-1,0125 E-10	4,0523 E-10	0 E+00	0,000 0	0,000 0	0,000 0	-2,0659 E-11	8,2685 E-11	0 E+00
00129	Y	0,000 0	0,000 0	0,000 0	-3,1589 E-10	1,3216 E-10	0 E+00	0,000 0	0,000 0	0,000 0	-6,4455 E-11	2,6966 E-11	0 E+00
00129	Z	0,000 0	0,000 0	0,000 0	0 E+00	0 E+00	0 E+00	0,000 0	0,000 0	0,000 0	0 E+00	0 E+00	0 E+00
00130	X	0,000 0	0,000 0	0,000 0	-1,1172 E-10	3,9588 E-10	0 E+00	0,000 0	0,000 0	0,000 0	-2,2795 E-11	8,0777 E-11	0 E+00
00130	Y	0,000 0	0,000 0	0,000 0	-3,1785 E-10	1,4376 E-10	0 E+00	0,000 0	0,000 0	0,000 0	-6,4856 E-11	2,9333 E-11	0 E+00
00130	Z	0,000 0	0,000 0	0,000 0	0 E+00	0 E+00	0 E+00	0,000 0	0,000 0	0,000 0	0 E+00	0 E+00	0 E+00
00131	X	0,000 0	0,000 0	0,000 0	-1,2181 E-10	3,8688 E-10	0 E+00	0,000 0	0,000 0	0,000 0	-2,4854 E-11	7,894 E-11	0 E+00
00131	Y	0,000 0	0,000 0	0,000 0	-3,2043 E-10	1,5341 E-10	0 E+00	0,000 0	0,000 0	0,000 0	-6,5383 E-11	3,1303 E-11	0 E+00
00131	Z	0,000 0	0,000 0	0,000 0	0 E+00	0 E+00	0 E+00	0,000 0	0,000 0	0,000 0	0 E+00	0 E+00	0 E+00
00132	X	0,000 0	0,000 0	0,000 0	-1,298 E-10	3,7781 E-10	0 E+00	0,000 0	0,000 0	0,000 0	-2,6485 E-11	7,7091 E-11	0 E+00
00132	Y	0,000 0	0,000 0	0,000 0	-3,2231 E-10	1,6188 E-10	0 E+00	0,000 0	0,000 0	0,000 0	-6,5766 E-11	3,3031 E-11	0 E+00
00132	Z	0,000 0	0,000 0	0,000 0	0 E+00	0 E+00	0 E+00	0,000 0	0,000 0	0,000 0	0 E+00	0 E+00	0 E+00
00133	X	0,000 0	0,000 0	0,000 0	-1,3805 E-10	3,6936 E-10	0 E+00	0,000 0	0,000 0	0,000 0	-2,8168 E-11	7,5366 E-11	0 E+00
00133	Y	0,000 0	0,000 0	0,000 0	-3,2439 E-10	1,6816 E-10	0 E+00	0,000 0	0,000 0	0,000 0	-6,6189 E-11	3,4313 E-11	0 E+00
00133	Z	0,000 0	0,000 0	0,000 0	0 E+00	0 E+00	0 E+00	0,000 0	0,000 0	0,000 0	0 E+00	0 E+00	0 E+00
00134	X	0,000 0	0,000 0	0,000 0	-1,4417 E-10	3,6143 E-10	0 E+00	0,000 0	0,000 0	0,000 0	-2,9416 E-11	7,3748 E-11	0 E+00
00134	Y	0,000 0	0,000 0	0,000 0	-3,261 E-10	1,7344 E-10	0 E+00	0,000 0	0,000 0	0,000 0	-6,6539 E-11	3,5389 E-11	0 E+00
00134	Z	0,000 0	0,000 0	0,000 0	0 E+00	0 E+00	0 E+00	0,000 0	0,000 0	0,000 0	0 E+00	0 E+00	0 E+00
00135	X	0,000 0	0,000 0	0,000 0	-1,5023 E-10	3,5411 E-10	0 E+00	0,000 0	0,000 0	0,000 0	-3,0653 E-11	7,2254 E-11	0 E+00



**PROGETTO DI UN IMPIANTO EOLICO E DELLE RELATIVE
OPERE DI CONNESSIONE DA REALIZZARE IN AGRO DI
MARSALA (TP) IN LOCALITA' C.DA MESSINELLO DI
POTENZA COMPLESSIVA DI 56,00 MW DENOMINATO
"MARSA-ALLAH"
RELAZIONE PRELIMINARE DELLE
STRUTTURE TABULATI DI CALCOLO
FONDAZIONE**



11/2021

REV: 0

Pag.95

Nodo	Dir	Stato Limite Ultimo						Stato Limite di Danno					
		Sx	Sy	Sz	θx	θy	θz	Sx	Sy	Sz	θx	θy	θz
		[cm]	[cm]	[cm]	[rad]	[rad]	[rad]	[cm]	[cm]	[cm]	[rad]	[rad]	[rad]
00135	Y	0,000 0 0	0,000 0 0	0,000 0 0	-3,2742 E-10	1,7691 E-10	0 E+00	0,000 0 0	0,000 0 0	0,000 0 0	-6,6808 E-11	3,6097 E-11	0 E+00
00135	Z	0,000 0 0	0,000 0 0	0,000 0 0	0 E+00	0 E+00	0 E+00	0,000 0 0	0,000 0 0	0,000 0 0	0 E+00	0 E+00	0 E+00
00136	X	0,000 0 0	0,000 0 0	0,000 0 0	-1,5578 E-10	3,4811 E-10	0 E+00	0,000 0 0	0,000 0 0	0,000 0 0	-3,1787 E-11	7,1031 E-11	0 E+00
00136	Y	0,000 0 0	0,000 0 0	0,000 0 0	-3,2899 E-10	1,7903 E-10	0 E+00	0,000 0 0	0,000 0 0	0,000 0 0	-6,7129 E-11	3,6529 E-11	0 E+00
00136	Z	0,000 0 0	0,000 0 0	0,000 0 0	0 E+00	0 E+00	0 E+00	0,000 0 0	0,000 0 0	0,000 0 0	0 E+00	0 E+00	0 E+00
00137	X	0,000 0 0	0,000 0 0	0,000 0 0	-1,5971 E-10	3,4264 E-10	0 E+00	0,000 0 0	0,000 0 0	0,000 0 0	-3,2589 E-11	6,9915 E-11	0 E+00
00137	Y	0,000 0 0	0,000 0 0	0,000 0 0	-3,2979 E-10	1,8039 E-10	0 E+00	0,000 0 0	0,000 0 0	0,000 0 0	-6,7291 E-11	3,6808 E-11	0 E+00
00137	Z	0,000 0 0	0,000 0 0	0,000 0 0	0 E+00	0 E+00	0 E+00	0,000 0 0	0,000 0 0	0,000 0 0	0 E+00	0 E+00	0 E+00
00138	X	0,000 0 0	0,000 0 0	0,000 0 0	-1,6391 E-10	3,3843 E-10	0 E+00	0,000 0 0	0,000 0 0	0,000 0 0	-3,3445 E-11	6,9054 E-11	0 E+00
00138	Y	0,000 0 0	0,000 0 0	0,000 0 0	-3,3067 E-10	1,8058 E-10	0 E+00	0,000 0 0	0,000 0 0	0,000 0 0	-6,7471 E-11	3,6846 E-11	0 E+00
00138	Z	0,000 0 0	0,000 0 0	0,000 0 0	0 E+00	0 E+00	0 E+00	0,000 0 0	0,000 0 0	0,000 0 0	0 E+00	0 E+00	0 E+00
00139	X	0,000 0 0	0,000 0 0	0,000 0 0	-1,6645 E-10	3,3502 E-10	0 E+00	0,000 0 0	0,000 0 0	0,000 0 0	-3,3964 E-11	6,836 E-11	0 E+00
00139	Y	0,000 0 0	0,000 0 0	0,000 0 0	-3,3107 E-10	1,8033 E-10	0 E+00	0,000 0 0	0,000 0 0	0,000 0 0	-6,7554 E-11	3,6796 E-11	0 E+00
00139	Z	0,000 0 0	0,000 0 0	0,000 0 0	0 E+00	0 E+00	0 E+00	0,000 0 0	0,000 0 0	0,000 0 0	0 E+00	0 E+00	0 E+00
00140	X	0,000 0 0	0,000 0 0	0,000 0 0	-1,6907 E-10	3,3248 E-10	0 E+00	0,000 0 0	0,000 0 0	0,000 0 0	-3,4498 E-11	6,7841 E-11	0 E+00
00140	Y	0,000 0 0	0,000 0 0	0,000 0 0	-3,313 E-10	1,7939 E-10	0 E+00	0,000 0 0	0,000 0 0	0,000 0 0	-6,76 E-11	3,6604 E-11	0 E+00
00140	Z	0,000 0 0	0,000 0 0	0,000 0 0	0 E+00	0 E+00	0 E+00	0,000 0 0	0,000 0 0	0,000 0 0	0 E+00	0 E+00	0 E+00
00141	X	0,000 0 0	0,000 0 0	0,000 0 0	-1,7137 E-10	3,311 E-10	0 E+00	0,000 0 0	0,000 0 0	0,000 0 0	-3,4968 E-11	6,756 E-11	0 E+00
00141	Y	0,000 0 0	0,000 0 0	0,000 0 0	-3,3155 E-10	1,7824 E-10	0 E+00	0,000 0 0	0,000 0 0	0,000 0 0	-6,7651 E-11	3,6368 E-11	0 E+00
00141	Z	0,000 0 0	0,000 0 0	0,000 0 0	0 E+00	0 E+00	0 E+00	0,000 0 0	0,000 0 0	0,000 0 0	0 E+00	0 E+00	0 E+00
00142	X	0,000 0 0	0,000 0 0	0,000 0 0	-1,7254 E-10	3,3018 E-10	0 E+00	0,000 0 0	0,000 0 0	0,000 0 0	-3,5205 E-11	6,7371 E-11	0 E+00
00142	Y	0,000 0 0	0,000 0 0	0,000 0 0	-3,3137 E-10	1,77 E-10	0 E+00	0,000 0 0	0,000 0 0	0,000 0 0	-6,7613 E-11	3,6116 E-11	0 E+00
00142	Z	0,000 0 0	0,000 0 0	0,000 0 0	0 E+00	0 E+00	0 E+00	0,000 0 0	0,000 0 0	0,000 0 0	0 E+00	0 E+00	0 E+00
00143	X	0,000 0 0	0,000 0 0	0,000 0 0	-1,7369 E-10	3,2986 E-10	0 E+00	0,000 0 0	0,000 0 0	0,000 0 0	-3,544 E-11	6,7305 E-11	0 E+00
00143	Y	0,000 0 0	0,000 0 0	0,000 0 0	-3,313 E-10	1,7583 E-10	0 E+00	0,000 0 0	0,000 0 0	0,000 0 0	-6,7601 E-11	3,5878 E-11	0 E+00
00143	Z	0,000 0 0	0,000 0 0	0,000 0 0	0 E+00	0 E+00	0 E+00	0,000 0 0	0,000 0 0	0,000 0 0	0 E+00	0 E+00	0 E+00
00144	X	0,000 0 0	0,000 0 0	0,000 0 0	-1,7452 E-10	3,2996 E-10	0 E+00	0,000 0 0	0,000 0 0	0,000 0 0	-3,5609 E-11	6,7326 E-11	0 E+00
00144	Y	0,000 0 0	0,000 0 0	0,000 0 0	-3,3109 E-10	1,7514 E-10	0 E+00	0,000 0 0	0,000 0 0	0,000 0 0	-6,7558 E-11	3,5736 E-11	0 E+00
00144	Z	0,000 0 0	0,000 0 0	0,000 0 0	0 E+00	0 E+00	0 E+00	0,000 0 0	0,000 0 0	0,000 0 0	0 E+00	0 E+00	0 E+00
00145	X	0,000 0 0	0,000 0 0	0,000 0 0	-1,7508 E-10	3,3032 E-10	0 E+00	0,000 0 0	0,000 0 0	0,000 0 0	-3,5723 E-11	6,7401 E-11	0 E+00
00145	Y	0,000 0 0	0,000 0 0	0,000 0 0	-3,3082 E-10	1,7456 E-10	0 E+00	0,000 0 0	0,000 0 0	0,000 0 0	-6,7501 E-11	3,5619 E-11	0 E+00
00145	Z	0,000 0 0	0,000 0 0	0,000 0 0	0 E+00	0 E+00	0 E+00	0,000 0 0	0,000 0 0	0,000 0 0	0 E+00	0 E+00	0 E+00
00146	X	0,000 0 0	0,000 0 0	0,000 0 0	-1,7585 E-10	3,3057 E-10	0 E+00	0,000 0 0	0,000 0 0	0,000 0 0	-3,5881 E-11	6,7452 E-11	0 E+00
00146	Y	0,000 0 0	0,000 0 0	0,000 0 0	-3,3069 E-10	1,7386 E-10	0 E+00	0,000 0 0	0,000 0 0	0,000 0 0	-6,7475 E-11	3,5475 E-11	0 E+00
00146	Z	0,000 0 0	0,000 0 0	0,000 0 0	0 E+00	0 E+00	0 E+00	0,000 0 0	0,000 0 0	0,000 0 0	0 E+00	0 E+00	0 E+00



**PROGETTO DI UN IMPIANTO EOLICO E DELLE RELATIVE
OPERE DI CONNESSIONE DA REALIZZARE IN AGRO DI
MARSALA (TP) IN LOCALITA' C.DA MESSINELLO DI
POTENZA COMPLESSIVA DI 56,00 MW DENOMINATO
"MARSA-ALLAH"
RELAZIONE PRELIMINARE DELLE
STRUTTURE TABULATI DI CALCOLO
FONDAZIONE**



11/2021

REV: 0

Pag.96

Nodo	Dir	Stato Limite Ultimo						Stato Limite di Danno					
		Sx	Sy	Sz	θx	θy	θz	Sx	Sy	Sz	θx	θy	θz
		[cm]	[cm]	[cm]	[rad]	[rad]	[rad]	[cm]	[cm]	[cm]	[rad]	[rad]	[rad]
00147	X	0,000 0 0	0,000 0 0	0,000 0 0	-1,7704 E-10	3,3084 E-10	0 E+00	0,000 0 0	0,000 0 0	0,000 0 0	-3,6124 E-11	6,7506 E-11	0 E+00
00147	Y	0,000 0 0	0,000 0 0	0,000 0 0	-3,3132 E-10	1,7292 E-10	0 E+00	0,000 0 0	0,000 0 0	0,000 0 0	-6,7604 E-11	3,5284 E-11	0 E+00
00147	Z	0,000 0 0	0,000 0 0	0,000 0 0	0 E+00	0 E+00	0 E+00	0,000 0 0	0,000 0 0	0,000 0 0	0 E+00	0 E+00	0 E+00
00148	X	0,000 0 0	0,000 0 0	0,000 0 0	-1,7814 E-10	3,3106 E-10	0 E+00	0,000 0 0	0,000 0 0	0,000 0 0	-3,6349 E-11	6,7552 E-11	0 E+00
00148	Y	0,000 0 0	0,000 0 0	0,000 0 0	-3,3213 E-10	1,7173 E-10	0 E+00	0,000 0 0	0,000 0 0	0,000 0 0	-6,777 E-11	3,504 E-11	0 E+00
00148	Z	0,000 0 0	0,000 0 0	0,000 0 0	0 E+00	0 E+00	0 E+00	0,000 0 0	0,000 0 0	0,000 0 0	0 E+00	0 E+00	0 E+00
00149	X	0,000 0 0	0,000 0 0	0,000 0 0	-1,7919 E-10	3,3094 E-10	0 E+00	0,000 0 0	0,000 0 0	0,000 0 0	-3,6563 E-11	6,7527 E-11	0 E+00
00149	Y	0,000 0 0	0,000 0 0	0,000 0 0	-3,3356 E-10	1,6962 E-10	0 E+00	0,000 0 0	0,000 0 0	0,000 0 0	-6,8061 E-11	3,4611 E-11	0 E+00
00149	Z	0,000 0 0	0,000 0 0	0,000 0 0	0 E+00	0 E+00	0 E+00	0,000 0 0	0,000 0 0	0,000 0 0	0 E+00	0 E+00	0 E+00
00150	X	0,000 0 0	0,000 0 0	0,000 0 0	-1,8016 E-10	3,308 E-10	0 E+00	0,000 0 0	0,000 0 0	0,000 0 0	-3,676 E-11	6,7498 E-11	0 E+00
00150	Y	0,000 0 0	0,000 0 0	0,000 0 0	-3,3645 E-10	1,6718 E-10	0 E+00	0,000 0 0	0,000 0 0	0,000 0 0	-6,865 E-11	3,4112 E-11	0 E+00
00150	Z	0,000 0 0	0,000 0 0	0,000 0 0	0 E+00	0 E+00	0 E+00	0,000 0 0	0,000 0 0	0,000 0 0	0 E+00	0 E+00	0 E+00
00151	X	0,000 0 0	0,000 0 0	0,000 0 0	-1,8031 E-10	3,304 E-10	0 E+00	0,000 0 0	0,000 0 0	0,000 0 0	-3,679 E-11	6,7416 E-11	0 E+00
00151	Y	0,000 0 0	0,000 0 0	0,000 0 0	-3,3975 E-10	1,6451 E-10	0 E+00	0,000 0 0	0,000 0 0	0,000 0 0	-6,9325 E-11	3,3568 E-11	0 E+00
00151	Z	0,000 0 0	0,000 0 0	0,000 0 0	0 E+00	0 E+00	0 E+00	0,000 0 0	0,000 0 0	0,000 0 0	0 E+00	0 E+00	0 E+00
00152	X	0,000 0 0	0,000 0 0	0,000 0 0	-1,799 E-10	3,2952 E-10	0 E+00	0,000 0 0	0,000 0 0	0,000 0 0	-3,6707 E-11	6,7237 E-11	0 E+00
00152	Y	0,000 0 0	0,000 0 0	0,000 0 0	-3,4382 E-10	1,6069 E-10	0 E+00	0,000 0 0	0,000 0 0	0,000 0 0	-7,0154 E-11	3,2788 E-11	0 E+00
00152	Z	0,000 0 0	0,000 0 0	0,000 0 0	0 E+00	0 E+00	0 E+00	0,000 0 0	0,000 0 0	0,000 0 0	0 E+00	0 E+00	0 E+00
00153	X	0,000 0 0	0,000 0 0	0,000 0 0	-1,788 E-10	3,2866 E-10	0 E+00	0,000 0 0	0,000 0 0	0,000 0 0	-3,6484 E-11	6,7061 E-11	0 E+00
00153	Y	0,000 0 0	0,000 0 0	0,000 0 0	-3,4961 E-10	1,563 E-10	0 E+00	0,000 0 0	0,000 0 0	0,000 0 0	-7,1337 E-11	3,1891 E-11	0 E+00
00153	Z	0,000 0 0	0,000 0 0	0,000 0 0	0 E+00	0 E+00	0 E+00	0,000 0 0	0,000 0 0	0,000 0 0	0 E+00	0 E+00	0 E+00
00154	X	0,000 0 0	0,000 0 0	0,000 0 0	-1,7615 E-10	3,2748 E-10	0 E+00	0,000 0 0	0,000 0 0	0,000 0 0	-3,5942 E-11	6,682 E-11	0 E+00
00154	Y	0,000 0 0	0,000 0 0	0,000 0 0	-3,5573 E-10	1,5163 E-10	0 E+00	0,000 0 0	0,000 0 0	0,000 0 0	-7,2584 E-11	3,0938 E-11	0 E+00
00154	Z	0,000 0 0	0,000 0 0	0,000 0 0	0 E+00	0 E+00	0 E+00	0,000 0 0	0,000 0 0	0,000 0 0	0 E+00	0 E+00	0 E+00
00155	X	0,000 0 0	0,000 0 0	0,000 0 0	-1,7247 E-10	3,2569 E-10	0 E+00	0,000 0 0	0,000 0 0	0,000 0 0	-3,5192 E-11	6,6455 E-11	0 E+00
00155	Y	0,000 0 0	0,000 0 0	0,000 0 0	-3,6244 E-10	1,4557 E-10	0 E+00	0,000 0 0	0,000 0 0	0,000 0 0	-7,3954 E-11	2,9703 E-11	0 E+00
00155	Z	0,000 0 0	0,000 0 0	0,000 0 0	0 E+00	0 E+00	0 E+00	0,000 0 0	0,000 0 0	0,000 0 0	0 E+00	0 E+00	0 E+00
00156	X	0,000 0 0	0,000 0 0	0,000 0 0	-1,676 E-10	3,2405 E-10	0 E+00	0,000 0 0	0,000 0 0	0,000 0 0	-3,4197 E-11	6,6121 E-11	0 E+00
00156	Y	0,000 0 0	0,000 0 0	0,000 0 0	-3,7076 E-10	1,3871 E-10	0 E+00	0,000 0 0	0,000 0 0	0,000 0 0	-7,5652 E-11	2,8303 E-11	0 E+00
00156	Z	0,000 0 0	0,000 0 0	0,000 0 0	0 E+00	0 E+00	0 E+00	0,000 0 0	0,000 0 0	0,000 0 0	0 E+00	0 E+00	0 E+00
00157	X	0,000 0 0	0,000 0 0	0,000 0 0	-1,6061 E-10	3,2218 E-10	0 E+00	0,000 0 0	0,000 0 0	0,000 0 0	-3,2772 E-11	6,5739 E-11	0 E+00
00157	Y	0,000 0 0	0,000 0 0	0,000 0 0	-3,7891 E-10	1,3151 E-10	0 E+00	0,000 0 0	0,000 0 0	0,000 0 0	-7,7316 E-11	2,6834 E-11	0 E+00
00157	Z	0,000 0 0	0,000 0 0	0,000 0 0	0 E+00	0 E+00	0 E+00	0,000 0 0	0,000 0 0	0,000 0 0	0 E+00	0 E+00	0 E+00
00158	X	0,000 0 0	0,000 0 0	0,000 0 0	-1,5227 E-10	3,1968 E-10	0 E+00	0,000 0 0	0,000 0 0	0,000 0 0	-3,107 E-11	6,5228 E-11	0 E+00
00158	Y	0,000 0 0	0,000 0 0	0,000 0 0	-3,8723 E-10	1,2273 E-10	0 E+00	0,000 0 0	0,000 0 0	0,000 0 0	-7,9012 E-11	2,5041 E-11	0 E+00



**PROGETTO DI UN IMPIANTO EOLICO E DELLE RELATIVE
OPERE DI CONNESSIONE DA REALIZZARE IN AGRO DI
MARSALA (TP) IN LOCALITA' C.DA MESSINELLO DI
POTENZA COMPLESSIVA DI 56,00 MW DENOMINATO
"MARSA-ALLAH"
RELAZIONE PRELIMINARE DELLE
STRUTTURE TABULATI DI CALCOLO
FONDAZIONE**



11/2021

REV: 0

Pag.97

Nodo	Dir	Stato Limite Ultimo						Stato Limite di Danno					
		Sx	Sy	Sz	θx	θy	θz	Sx	Sy	Sz	θx	θy	θz
		[cm]	[cm]	[cm]	[rad]	[rad]	[rad]	[cm]	[cm]	[cm]	[rad]	[rad]	[rad]
00158	Z	0,000 0	0,000 0	0,000 0	0 E+00	0 E+00	0 E+00	0,000 0	0,000 0	0,000 0	0 E+00	0 E+00	0 E+00
00159	X	0,000 0	0,000 0	0,000 0	-1,4244 E-10	3,1753 E-10	0 E+00	0,000 0	0,000 0	0,000 0	-2,9064 E-11	6,479 E-11	0 E+00
00159	Y	0,000 0	0,000 0	0,000 0	-3,9665 E-10	1,1301 E-10	0 E+00	0,000 0	0,000 0	0,000 0	-8,0934 E-11	2,306 E-11	0 E+00
00159	Z	0,000 0	0,000 0	0,000 0	0 E+00	0 E+00	0 E+00	0,000 0	0,000 0	0,000 0	0 E+00	0 E+00	0 E+00
00160	X	0,000 0	0,000 0	0,000 0	-1,3037 E-10	3,1536 E-10	0 E+00	0,000 0	0,000 0	0,000 0	-2,6601 E-11	6,4347 E-11	0 E+00
00160	Y	0,000 0	0,000 0	0,000 0	-4,0512 E-10	1,0299 E-10	0 E+00	0,000 0	0,000 0	0,000 0	-8,2662 E-11	2,1014 E-11	0 E+00
00160	Z	0,000 0	0,000 0	0,000 0	0 E+00	0 E+00	0 E+00	0,000 0	0,000 0	0,000 0	0 E+00	0 E+00	0 E+00
00161	X	0,000 0	0,000 0	0,000 0	-1,169 E-10	3,1271 E-10	0 E+00	0,000 0	0,000 0	0,000 0	-2,3854 E-11	6,3807 E-11	0 E+00
00161	Y	0,000 0	0,000 0	0,000 0	-4,1311 E-10	9,1288 E-11	0 E+00	0,000 0	0,000 0	0,000 0	-8,4293 E-11	1,8627 E-11	0 E+00
00161	Z	0,000 0	0,000 0	0,000 0	0 E+00	0 E+00	0 E+00	0,000 0	0,000 0	0,000 0	0 E+00	0 E+00	0 E+00
00162	X	0,000 0	0,000 0	0,000 0	-1,0197 E-10	3,1065 E-10	0 E+00	0,000 0	0,000 0	0,000 0	-2,0806 E-11	6,3387 E-11	0 E+00
00162	Y	0,000 0	0,000 0	0,000 0	-4,2139 E-10	7,875 E-11	0 E+00	0,000 0	0,000 0	0,000 0	-8,5981 E-11	1,6068 E-11	0 E+00
00162	Z	0,000 0	0,000 0	0,000 0	0 E+00	0 E+00	0 E+00	0,000 0	0,000 0	0,000 0	0 E+00	0 E+00	0 E+00
00163	X	0,000 0	0,000 0	0,000 0	-8,5494 E-11	3,0872 E-10	0 E+00	0,000 0	0,000 0	0,000 0	-1,7445 E-11	6,2993 E-11	0 E+00
00163	Y	0,000 0	0,000 0	0,000 0	-4,2787 E-10	6,5648 E-11	0 E+00	0,000 0	0,000 0	0,000 0	-8,7305 E-11	1,3395 E-11	0 E+00
00163	Z	0,000 0	0,000 0	0,000 0	0 E+00	0 E+00	0 E+00	0,000 0	0,000 0	0,000 0	0 E+00	0 E+00	0 E+00
00164	X	0,000 0	0,000 0	0,000 0	-6,7428 E-11	3,0702 E-10	0 E+00	0,000 0	0,000 0	0,000 0	-1,3758 E-11	6,2645 E-11	0 E+00
00164	Y	0,000 0	0,000 0	0,000 0	-4,3382 E-10	5,2055 E-11	0 E+00	0,000 0	0,000 0	0,000 0	-8,8518 E-11	1,0622 E-11	0 E+00
00164	Z	0,000 0	0,000 0	0,000 0	0 E+00	0 E+00	0 E+00	0,000 0	0,000 0	0,000 0	0 E+00	0 E+00	0 E+00
00165	X	0,000 0	0,000 0	0,000 0	-4,8701 E-11	3,0547 E-10	0 E+00	0,000 0	0,000 0	0,000 0	-9,9372 E-12	6,233 E-11	0 E+00
00165	Y	0,000 0	0,000 0	0,000 0	-4,3807 E-10	3,7387 E-11	0 E+00	0,000 0	0,000 0	0,000 0	-8,9387 E-11	7,6286 E-12	0 E+00
00165	Z	0,000 0	0,000 0	0,000 0	0 E+00	0 E+00	0 E+00	0,000 0	0,000 0	0,000 0	0 E+00	0 E+00	0 E+00
00166	X	0,000 0	0,000 0	0,000 0	-2,9239 E-11	3,0478 E-10	0 E+00	0,000 0	0,000 0	0,000 0	-5,9661 E-12	6,2189 E-11	0 E+00
00166	Y	0,000 0	0,000 0	0,000 0	-4,4127 E-10	2,2455 E-11	0 E+00	0,000 0	0,000 0	0,000 0	-9,0039 E-11	4,5818 E-12	0 E+00
00166	Z	0,000 0	0,000 0	0,000 0	0 E+00	0 E+00	0 E+00	0,000 0	0,000 0	0,000 0	0 E+00	0 E+00	0 E+00
00167	X	0,000 0	0,000 0	0,000 0	-8,8948 E-12	3,0426 E-10	0 E+00	0,000 0	0,000 0	0,000 0	-1,8149 E-12	6,2082 E-11	0 E+00
00167	Y	0,000 0	0,000 0	0,000 0	-4,427 E-10	7,5179 E-12	0 E+00	0,000 0	0,000 0	0,000 0	-9,0331 E-11	1,534 E-12	0 E+00
00167	Z	0,000 0	0,000 0	0,000 0	0 E+00	0 E+00	0 E+00	0,000 0	0,000 0	0,000 0	0 E+00	0 E+00	0 E+00
00168	X	0,000 0	0,000 0	0,000 0	1,1169 E-11	3,0416 E-10	0 E+00	0,000 0	0,000 0	0,000 0	2,2789 E-12	6,2062 E-11	0 E+00
00168	Y	0,000 0	0,000 0	0,000 0	-4,4247 E-10	-8,0046 E-12	0 E+00	0,000 0	0,000 0	0,000 0	-9,0284 E-11	-1,6333 E-12	0 E+00
00168	Z	0,000 0	0,000 0	0,000 0	0 E+00	0 E+00	0 E+00	0,000 0	0,000 0	0,000 0	0 E+00	0 E+00	0 E+00
00169	X	0,000 0	0,000 0	0,000 0	3,1177 E-11	3,0483 E-10	0 E+00	0,000 0	0,000 0	0,000 0	6,3615 E-12	6,2198 E-11	0 E+00
00169	Y	0,000 0	0,000 0	0,000 0	-4,4104 E-10	-2,3057 E-11	0 E+00	0,000 0	0,000 0	0,000 0	-8,9991 E-11	-4,7047 E-12	0 E+00
00169	Z	0,000 0	0,000 0	0,000 0	0 E+00	0 E+00	0 E+00	0,000 0	0,000 0	0,000 0	0 E+00	0 E+00	0 E+00
00170	X	0,000 0	0,000 0	0,000 0	5,0958 E-11	3,0564 E-10	0 E+00	0,000 0	0,000 0	0,000 0	1,0398 E-11	6,2364 E-11	0 E+00



**PROGETTO DI UN IMPIANTO EOLICO E DELLE RELATIVE
OPERE DI CONNESSIONE DA REALIZZARE IN AGRO DI
MARSALA (TP) IN LOCALITA' C.DA MESSINELLO DI
POTENZA COMPLESSIVA DI 56,00 MW DENOMINATO
"MARSA-ALLAH"
RELAZIONE PRELIMINARE DELLE
STRUTTURE TABULATI DI CALCOLO
FONDAZIONE**



11/2021

REV: 0

Pag.98

Nodo	Dir	Stato Limite Ultimo						Stato Limite di Danno					
		S _x	S _y	S _z	Θ _x	Θ _y	Θ _z	S _x	S _y	S _z	Θ _x	Θ _y	Θ _z
		[cm]	[cm]	[cm]	[rad]	[rad]	[rad]	[cm]	[cm]	[cm]	[rad]	[rad]	[rad]
00170	Y	0,000 0 0	0,000 0 0	0,000 0 0	-4,3746 E-10	-3,7752 E-11	0 E+00	0,000 0 0	0,000 0 0	0,000 0 0	-8,9261 E-11	-7,703 E-12	0 E+00
00170	Z	0,000 0 0	0,000 0 0	0,000 0 0	0 E+00	0 E+00	0 E+00	0,000 0 0	0,000 0 0	0,000 0 0	0 E+00	0 E+00	0 E+00
00171	X	0,000 0 0	0,000 0 0	0,000 0 0	6,9542 E-11	3,0697 E-10	0 E+00	0,000 0 0	0,000 0 0	0,000 0 0	1,419 E-11	6,2635 E-11	0 E+00
00171	Y	0,000 0 0	0,000 0 0	0,000 0 0	-4,3278 E-10	-5,2524 E-11	0 E+00	0,000 0 0	0,000 0 0	0,000 0 0	-8,8306 E-11	-1,0717 E-11	0 E+00
00171	Z	0,000 0 0	0,000 0 0	0,000 0 0	0 E+00	0 E+00	0 E+00	0,000 0 0	0,000 0 0	0,000 0 0	0 E+00	0 E+00	0 E+00
00172	X	0,000 0 0	0,000 0 0	0,000 0 0	8,7356 E-11	3,0884 E-10	0 E+00	0,000 0 0	0,000 0 0	0,000 0 0	1,7824 E-11	6,3017 E-11	0 E+00
00172	Y	0,000 0 0	0,000 0 0	0,000 0 0	-4,2717 E-10	-6,6165 E-11	0 E+00	0,000 0 0	0,000 0 0	0,000 0 0	-8,7161 E-11	-1,3501 E-11	0 E+00
00172	Z	0,000 0 0	0,000 0 0	0,000 0 0	0 E+00	0 E+00	0 E+00	0,000 0 0	0,000 0 0	0,000 0 0	0 E+00	0 E+00	0 E+00
00173	X	0,000 0 0	0,000 0 0	0,000 0 0	1,0394 E-10	3,1064 E-10	0 E+00	0,000 0 0	0,000 0 0	0,000 0 0	2,1209 E-11	6,3384 E-11	0 E+00
00173	Y	0,000 0 0	0,000 0 0	0,000 0 0	-4,1961 E-10	-7,9122 E-11	0 E+00	0,000 0 0	0,000 0 0	0,000 0 0	-8,5619 E-11	-1,6144 E-11	0 E+00
00173	Z	0,000 0 0	0,000 0 0	0,000 0 0	0 E+00	0 E+00	0 E+00	0,000 0 0	0,000 0 0	0,000 0 0	0 E+00	0 E+00	0 E+00
00174	X	0,000 0 0	0,000 0 0	0,000 0 0	1,1872 E-10	3,1283 E-10	0 E+00	0,000 0 0	0,000 0 0	0,000 0 0	2,4224 E-11	6,3832 E-11	0 E+00
00174	Y	0,000 0 0	0,000 0 0	0,000 0 0	-4,1186 E-10	-9,1808 E-11	0 E+00	0,000 0 0	0,000 0 0	0,000 0 0	-8,4038 E-11	-1,8733 E-11	0 E+00
00174	Z	0,000 0 0	0,000 0 0	0,000 0 0	0 E+00	0 E+00	0 E+00	0,000 0 0	0,000 0 0	0,000 0 0	0 E+00	0 E+00	0 E+00
00175	X	0,000 0 0	0,000 0 0	0,000 0 0	1,3226 E-10	3,1531 E-10	0 E+00	0,000 0 0	0,000 0 0	0,000 0 0	2,6988 E-11	6,4338 E-11	0 E+00
00175	Y	0,000 0 0	0,000 0 0	0,000 0 0	-4,0373 E-10	-1,0294 E-10	0 E+00	0,000 0 0	0,000 0 0	0,000 0 0	-8,238 E-11	-2,1005 E-11	0 E+00
00175	Z	0,000 0 0	0,000 0 0	0,000 0 0	0 E+00	0 E+00	0 E+00	0,000 0 0	0,000 0 0	0,000 0 0	0 E+00	0 E+00	0 E+00
00176	X	0,000 0 0	0,000 0 0	0,000 0 0	1,4401 E-10	3,1742 E-10	0 E+00	0,000 0 0	0,000 0 0	0,000 0 0	2,9385 E-11	6,4769 E-11	0 E+00
00176	Y	0,000 0 0	0,000 0 0	0,000 0 0	-3,9429 E-10	-1,1323 E-10	0 E+00	0,000 0 0	0,000 0 0	0,000 0 0	-8,0452 E-11	-2,3104 E-11	0 E+00
00176	Z	0,000 0 0	0,000 0 0	0,000 0 0	0 E+00	0 E+00	0 E+00	0,000 0 0	0,000 0 0	0,000 0 0	0 E+00	0 E+00	0 E+00
00177	X	0,000 0 0	0,000 0 0	0,000 0 0	1,538 E-10	3,1971 E-10	0 E+00	0,000 0 0	0,000 0 0	0,000 0 0	3,1382 E-11	6,5235 E-11	0 E+00
00177	Y	0,000 0 0	0,000 0 0	0,000 0 0	-3,8559 E-10	-1,2314 E-10	0 E+00	0,000 0 0	0,000 0 0	0,000 0 0	-7,8678 E-11	-2,5127 E-11	0 E+00
00177	Z	0,000 0 0	0,000 0 0	0,000 0 0	0 E+00	0 E+00	0 E+00	0,000 0 0	0,000 0 0	0,000 0 0	0 E+00	0 E+00	0 E+00
00178	X	0,000 0 0	0,000 0 0	0,000 0 0	1,6222 E-10	3,2207 E-10	0 E+00	0,000 0 0	0,000 0 0	0,000 0 0	3,31 E-11	6,5717 E-11	0 E+00
00178	Y	0,000 0 0	0,000 0 0	0,000 0 0	-3,7715 E-10	-1,3137 E-10	0 E+00	0,000 0 0	0,000 0 0	0,000 0 0	-7,6956 E-11	-2,6805 E-11	0 E+00
00178	Z	0,000 0 0	0,000 0 0	0,000 0 0	0 E+00	0 E+00	0 E+00	0,000 0 0	0,000 0 0	0,000 0 0	0 E+00	0 E+00	0 E+00
00179	X	0,000 0 0	0,000 0 0	0,000 0 0	1,6881 E-10	3,2384 E-10	0 E+00	0,000 0 0	0,000 0 0	0,000 0 0	3,4445 E-11	6,6079 E-11	0 E+00
00179	Y	0,000 0 0	0,000 0 0	0,000 0 0	-3,6814 E-10	-1,3877 E-10	0 E+00	0,000 0 0	0,000 0 0	0,000 0 0	-7,5116 E-11	-2,8316 E-11	0 E+00
00179	Z	0,000 0 0	0,000 0 0	0,000 0 0	0 E+00	0 E+00	0 E+00	0,000 0 0	0,000 0 0	0,000 0 0	0 E+00	0 E+00	0 E+00
00180	X	0,000 0 0	0,000 0 0	0,000 0 0	1,7372 E-10	3,2559 E-10	0 E+00	0,000 0 0	0,000 0 0	0,000 0 0	3,5447 E-11	6,6436 E-11	0 E+00
00180	Y	0,000 0 0	0,000 0 0	0,000 0 0	-3,6056 E-10	-1,459 E-10	0 E+00	0,000 0 0	0,000 0 0	0,000 0 0	-7,357 E-11	-2,9769 E-11	0 E+00
00180	Z	0,000 0 0	0,000 0 0	0,000 0 0	0 E+00	0 E+00	0 E+00	0,000 0 0	0,000 0 0	0,000 0 0	0 E+00	0 E+00	0 E+00
00181	X	0,000 0 0	0,000 0 0	0,000 0 0	1,7746 E-10	3,2729 E-10	0 E+00	0,000 0 0	0,000 0 0	0,000 0 0	3,6209 E-11	6,6783 E-11	0 E+00
00181	Y	0,000 0 0	0,000 0 0	0,000 0 0	-3,5374 E-10	-1,5142 E-10	0 E+00	0,000 0 0	0,000 0 0	0,000 0 0	-7,2179 E-11	-3,0897 E-11	0 E+00
00181	Z	0,000 0 0	0,000 0 0	0,000 0 0	0 E+00	0 E+00	0 E+00	0,000 0 0	0,000 0 0	0,000 0 0	0 E+00	0 E+00	0 E+00



**PROGETTO DI UN IMPIANTO EOLICO E DELLE RELATIVE
OPERE DI CONNESSIONE DA REALIZZARE IN AGRO DI
MARSALA (TP) IN LOCALITA' C.DA MESSINELLO DI
POTENZA COMPLESSIVA DI 56,00 MW DENOMINATO
"MARSA-ALLAH"
RELAZIONE PRELIMINARE DELLE
STRUTTURE TABULATI DI CALCOLO
FONDAZIONE**



11/2021

REV: 0

Pag.99

Nodo	Dir	Stato Limite Ultimo						Stato Limite di Danno					
		Sx	Sy	Sz	θx	θy	θz	Sx	Sy	Sz	θx	θy	θz
		[cm]	[cm]	[cm]	[rad]	[rad]	[rad]	[cm]	[cm]	[cm]	[rad]	[rad]	[rad]
00182	X	0,000 0 0	0,000 0 0	0,000 0 0	1,7975 E-10	3,2835 E-10	0 E+00	0,000 0 0	0,000 0 0	0,000 0 0	3,6676 E-11	6,6999 E-11	0 E+00
00182	Y	0,000 0 0	0,000 0 0	0,000 0 0	-3,4695 E-10	-1,5623 E-10	0 E+00	0,000 0 0	0,000 0 0	0,000 0 0	-7,0794 E-11	-3,1879 E-11	0 E+00
00182	Z	0,000 0 0	0,000 0 0	0,000 0 0	0 E+00	0 E+00	0 E+00	0,000 0 0	0,000 0 0	0,000 0 0	0 E+00	0 E+00	0 E+00
00183	X	0,000 0 0	0,000 0 0	0,000 0 0	1,8111 E-10	3,2929 E-10	0 E+00	0,000 0 0	0,000 0 0	0,000 0 0	3,6954 E-11	6,719 E-11	0 E+00
00183	Y	0,000 0 0	0,000 0 0	0,000 0 0	-3,4197 E-10	-1,6052 E-10	0 E+00	0,000 0 0	0,000 0 0	0,000 0 0	-6,9777 E-11	-3,2754 E-11	0 E+00
00183	Z	0,000 0 0	0,000 0 0	0,000 0 0	0 E+00	0 E+00	0 E+00	0,000 0 0	0,000 0 0	0,000 0 0	0 E+00	0 E+00	0 E+00
00184	X	0,000 0 0	0,000 0 0	0,000 0 0	1,8118 E-10	3,3002 E-10	0 E+00	0,000 0 0	0,000 0 0	0,000 0 0	3,697 E-11	6,7339 E-11	0 E+00
00184	Y	0,000 0 0	0,000 0 0	0,000 0 0	-3,3734 E-10	-1,6433 E-10	0 E+00	0,000 0 0	0,000 0 0	0,000 0 0	-6,8831 E-11	-3,3531 E-11	0 E+00
00184	Z	0,000 0 0	0,000 0 0	0,000 0 0	0 E+00	0 E+00	0 E+00	0,000 0 0	0,000 0 0	0,000 0 0	0 E+00	0 E+00	0 E+00
00185	X	0,000 0 0	0,000 0 0	0,000 0 0	1,8094 E-10	3,3061 E-10	0 E+00	0,000 0 0	0,000 0 0	0,000 0 0	3,6919 E-11	6,7458 E-11	0 E+00
00185	Y	0,000 0 0	0,000 0 0	0,000 0 0	-3,3414 E-10	-1,6722 E-10	0 E+00	0,000 0 0	0,000 0 0	0,000 0 0	-6,8179 E-11	-3,412 E-11	0 E+00
00185	Z	0,000 0 0	0,000 0 0	0,000 0 0	0 E+00	0 E+00	0 E+00	0,000 0 0	0,000 0 0	0,000 0 0	0 E+00	0 E+00	0 E+00
00186	X	0,000 0 0	0,000 0 0	0,000 0 0	1,8018 E-10	3,3064 E-10	0 E+00	0,000 0 0	0,000 0 0	0,000 0 0	3,6765 E-11	6,7465 E-11	0 E+00
00186	Y	0,000 0 0	0,000 0 0	0,000 0 0	-3,3163 E-10	-1,6943 E-10	0 E+00	0,000 0 0	0,000 0 0	0,000 0 0	-6,7666 E-11	-3,4571 E-11	0 E+00
00186	Z	0,000 0 0	0,000 0 0	0,000 0 0	0 E+00	0 E+00	0 E+00	0,000 0 0	0,000 0 0	0,000 0 0	0 E+00	0 E+00	0 E+00
00187	X	0,000 0 0	0,000 0 0	0,000 0 0	1,7889 E-10	3,3066 E-10	0 E+00	0,000 0 0	0,000 0 0	0,000 0 0	3,6502 E-11	6,7469 E-11	0 E+00
00187	Y	0,000 0 0	0,000 0 0	0,000 0 0	-3,2972 E-10	-1,7145 E-10	0 E+00	0,000 0 0	0,000 0 0	0,000 0 0	-6,7278 E-11	-3,4984 E-11	0 E+00
00187	Z	0,000 0 0	0,000 0 0	0,000 0 0	0 E+00	0 E+00	0 E+00	0,000 0 0	0,000 0 0	0,000 0 0	0 E+00	0 E+00	0 E+00
00188	X	0,000 0 0	0,000 0 0	0,000 0 0	1,7777 E-10	3,3054 E-10	0 E+00	0,000 0 0	0,000 0 0	0,000 0 0	3,6273 E-11	6,7445 E-11	0 E+00
00188	Y	0,000 0 0	0,000 0 0	0,000 0 0	-3,2898 E-10	-1,7288 E-10	0 E+00	0,000 0 0	0,000 0 0	0,000 0 0	-6,7127 E-11	-3,5275 E-11	0 E+00
00188	Z	0,000 0 0	0,000 0 0	0,000 0 0	0 E+00	0 E+00	0 E+00	0,000 0 0	0,000 0 0	0,000 0 0	0 E+00	0 E+00	0 E+00
00189	X	0,000 0 0	0,000 0 0	0,000 0 0	1,7668 E-10	3,3019 E-10	0 E+00	0,000 0 0	0,000 0 0	0,000 0 0	3,605 E-11	6,7373 E-11	0 E+00
00189	Y	0,000 0 0	0,000 0 0	0,000 0 0	-3,2867 E-10	-1,7369 E-10	0 E+00	0,000 0 0	0,000 0 0	0,000 0 0	-6,7062 E-11	-3,5441 E-11	0 E+00
00189	Z	0,000 0 0	0,000 0 0	0,000 0 0	0 E+00	0 E+00	0 E+00	0,000 0 0	0,000 0 0	0,000 0 0	0 E+00	0 E+00	0 E+00
00190	X	0,000 0 0	0,000 0 0	0,000 0 0	1,7584 E-10	3,2992 E-10	0 E+00	0,000 0 0	0,000 0 0	0,000 0 0	3,588 E-11	6,7319 E-11	0 E+00
00190	Y	0,000 0 0	0,000 0 0	0,000 0 0	-3,2846 E-10	-1,7434 E-10	0 E+00	0,000 0 0	0,000 0 0	0,000 0 0	-6,702 E-11	-3,5573 E-11	0 E+00
00190	Z	0,000 0 0	0,000 0 0	0,000 0 0	0 E+00	0 E+00	0 E+00	0,000 0 0	0,000 0 0	0,000 0 0	0 E+00	0 E+00	0 E+00
00191	X	0,000 0 0	0,000 0 0	0,000 0 0	-1,75 E-10	3,2988 E-10	0 E+00	0,000 0 0	0,000 0 0	0,000 0 0	-3,5708 E-11	6,731 E-11	0 E+00
00191	Y	0,000 0 0	0,000 0 0	0,000 0 0	-3,2907 E-10	1,7414 E-10	0 E+00	0,000 0 0	0,000 0 0	0,000 0 0	-6,7145 E-11	3,5533 E-11	0 E+00
00191	Z	0,000 0 0	0,000 0 0	0,000 0 0	0 E+00	0 E+00	0 E+00	0,000 0 0	0,000 0 0	0,000 0 0	0 E+00	0 E+00	0 E+00
00192	X	0,000 0 0	0,000 0 0	0,000 0 0	1,7508 E-10	3,3016 E-10	0 E+00	0,000 0 0	0,000 0 0	0,000 0 0	3,5724 E-11	6,7368 E-11	0 E+00
00192	Y	0,000 0 0	0,000 0 0	0,000 0 0	-3,3071 E-10	-1,7514 E-10	0 E+00	0,000 0 0	0,000 0 0	0,000 0 0	-6,748 E-11	-3,5736 E-11	0 E+00
00192	Z	0,000 0 0	0,000 0 0	0,000 0 0	0 E+00	0 E+00	0 E+00	0,000 0 0	0,000 0 0	0,000 0 0	0 E+00	0 E+00	0 E+00
00193	X	0,000 0 0	0,000 0 0	0,000 0 0	-1,7469 E-10	3,3021 E-10	0 E+00	0,000 0 0	0,000 0 0	0,000 0 0	-3,5644 E-11	6,7377 E-11	0 E+00
00193	Y	0,000 0 0	0,000 0 0	0,000 0 0	-3,3106 E-10	1,7475 E-10	0 E+00	0,000 0 0	0,000 0 0	0,000 0 0	-6,7551 E-11	3,5656 E-11	0 E+00



**PROGETTO DI UN IMPIANTO EOLICO E DELLE RELATIVE
OPERE DI CONNESSIONE DA REALIZZARE IN AGRO DI
MARSALA (TP) IN LOCALITA' C.DA MESSINELLO DI
POTENZA COMPLESSIVA DI 56,00 MW DENOMINATO
"MARSA-ALLAH"
RELAZIONE PRELIMINARE DELLE
STRUTTURE TABULATI DI CALCOLO
FONDAZIONE**



11/2021

REV: 0

Pag.100

Nodo	Dir	Stato Limite Ultimo						Stato Limite di Danno					
		S _x	S _y	S _z	Θ _x	Θ _y	Θ _z	S _x	S _y	S _z	Θ _x	Θ _y	Θ _z
		[cm]	[cm]	[cm]	[rad]	[rad]	[rad]	[cm]	[cm]	[cm]	[rad]	[rad]	[rad]
00193	Z	0,000 0	0,000 0	0,000 0	0 E+00	0 E+00	0 E+00	0,000 0	0,000 0	0,000 0	0 E+00	0 E+00	0 E+00
00194	X	0,000 0	0,000 0	0,000 0	1,7539 E-10	3,2983 E-10	0 E+00	0,000 0	0,000 0	0,000 0	3,5788 E-11	6,73 E-11	0 E+00
00194	Y	0,000 0	0,000 0	0,000 0	-3,2873 E-10	-1,7453 E-10	0 E+00	0,000 0	0,000 0	0,000 0	-6,7075 E-11	-3,5613 E-11	0 E+00
00194	Z	0,000 0	0,000 0	0,000 0	0 E+00	0 E+00	0 E+00	0,000 0	0,000 0	0,000 0	0 E+00	0 E+00	0 E+00
00195	X	0,000 0	0,000 0	0,000 0	-1,7508 E-10	3,3057 E-10	0 E+00	0,000 0	0,000 0	0,000 0	-3,5725 E-11	6,7451 E-11	0 E+00
00195	Y	0,000 0	0,000 0	0,000 0	-3,3127 E-10	1,7452 E-10	0 E+00	0,000 0	0,000 0	0,000 0	-6,7594 E-11	3,561 E-11	0 E+00
00195	Z	0,000 0	0,000 0	0,000 0	0 E+00	0 E+00	0 E+00	0,000 0	0,000 0	0,000 0	0 E+00	0 E+00	0 E+00
00196	X	0,000 0	0,000 0	0,000 0	-1,7413 E-10	3,3132 E-10	0 E+00	0,000 0	0,000 0	0,000 0	-3,5531 E-11	6,7604 E-11	0 E+00
00196	Y	0,000 0	0,000 0	0,000 0	-3,3194 E-10	1,7604 E-10	0 E+00	0,000 0	0,000 0	0,000 0	-6,7731 E-11	3,5919 E-11	0 E+00
00196	Z	0,000 0	0,000 0	0,000 0	0 E+00	0 E+00	0 E+00	0,000 0	0,000 0	0,000 0	0 E+00	0 E+00	0 E+00
00197	X	0,000 0	0,000 0	0,000 0	-1,7221 E-10	3,3338 E-10	0 E+00	0,000 0	0,000 0	0,000 0	-3,5138 E-11	6,8025 E-11	0 E+00
00197	Y	0,000 0	0,000 0	0,000 0	-3,3224 E-10	1,7831 E-10	0 E+00	0,000 0	0,000 0	0,000 0	-6,7792 E-11	3,6384 E-11	0 E+00
00197	Z	0,000 0	0,000 0	0,000 0	0 E+00	0 E+00	0 E+00	0,000 0	0,000 0	0,000 0	0 E+00	0 E+00	0 E+00
00198	X	0,000 0	0,000 0	0,000 0	-1,693 E-10	3,3759 E-10	0 E+00	0,000 0	0,000 0	0,000 0	-3,4544 E-11	6,8883 E-11	0 E+00
00198	Y	0,000 0	0,000 0	0,000 0	-3,3201 E-10	1,8051 E-10	0 E+00	0,000 0	0,000 0	0,000 0	-6,7745 E-11	3,6832 E-11	0 E+00
00198	Z	0,000 0	0,000 0	0,000 0	0 E+00	0 E+00	0 E+00	0,000 0	0,000 0	0,000 0	0 E+00	0 E+00	0 E+00
00199	X	0,000 0	0,000 0	0,000 0	-1,648 E-10	3,443 E-10	0 E+00	0,000 0	0,000 0	0,000 0	-3,3627 E-11	7,0253 E-11	0 E+00
00199	Y	0,000 0	0,000 0	0,000 0	-3,3099 E-10	1,8174 E-10	0 E+00	0,000 0	0,000 0	0,000 0	-6,7537 E-11	3,7082 E-11	0 E+00
00199	Z	0,000 0	0,000 0	0,000 0	0 E+00	0 E+00	0 E+00	0,000 0	0,000 0	0,000 0	0 E+00	0 E+00	0 E+00
00200	X	0,000 0	0,000 0	0,000 0	-1,5876 E-10	3,5388 E-10	0 E+00	0,000 0	0,000 0	0,000 0	-3,2394 E-11	7,2207 E-11	0 E+00
00200	Y	0,000 0	0,000 0	0,000 0	-3,2913 E-10	1,8106 E-10	0 E+00	0,000 0	0,000 0	0,000 0	-6,7156 E-11	3,6945 E-11	0 E+00
00200	Z	0,000 0	0,000 0	0,000 0	0 E+00	0 E+00	0 E+00	0,000 0	0,000 0	0,000 0	0 E+00	0 E+00	0 E+00
00201	X	0,000 0	0,000 0	0,000 0	-1,5084 E-10	3,6618 E-10	0 E+00	0,000 0	0,000 0	0,000 0	-3,0777 E-11	7,4716 E-11	0 E+00
00201	Y	0,000 0	0,000 0	0,000 0	-3,2647 E-10	1,775 E-10	0 E+00	0,000 0	0,000 0	0,000 0	-6,6614 E-11	3,6218 E-11	0 E+00
00201	Z	0,000 0	0,000 0	0,000 0	0 E+00	0 E+00	0 E+00	0,000 0	0,000 0	0,000 0	0 E+00	0 E+00	0 E+00
00202	X	0,000 0	0,000 0	0,000 0	-1,4042 E-10	3,8078 E-10	0 E+00	0,000 0	0,000 0	0,000 0	-2,8652 E-11	7,7697 E-11	0 E+00
00202	Y	0,000 0	0,000 0	0,000 0	-3,2294 E-10	1,7041 E-10	0 E+00	0,000 0	0,000 0	0,000 0	-6,5893 E-11	3,4771 E-11	0 E+00
00202	Z	0,000 0	0,000 0	0,000 0	0 E+00	0 E+00	0 E+00	0,000 0	0,000 0	0,000 0	0 E+00	0 E+00	0 E+00
00203	X	0,000 0	0,000 0	0,000 0	-1,2762 E-10	3,9719 E-10	0 E+00	0,000 0	0,000 0	0,000 0	-2,604 E-11	8,1045 E-11	0 E+00
00203	Y	0,000 0	0,000 0	0,000 0	-3,1873 E-10	1,59 E-10	0 E+00	0,000 0	0,000 0	0,000 0	-6,5036 E-11	3,2443 E-11	0 E+00
00203	Z	0,000 0	0,000 0	0,000 0	0 E+00	0 E+00	0 E+00	0,000 0	0,000 0	0,000 0	0 E+00	0 E+00	0 E+00
00204	X	0,000 0	0,000 0	0,000 0	-1,1224 E-10	4,1428 E-10	0 E+00	0,000 0	0,000 0	0,000 0	-2,2903 E-11	8,4532 E-11	0 E+00
00204	Y	0,000 0	0,000 0	0,000 0	-3,1423 E-10	1,4277 E-10	0 E+00	0,000 0	0,000 0	0,000 0	-6,4116 E-11	2,9131 E-11	0 E+00
00204	Z	0,000 0	0,000 0	0,000 0	0 E+00	0 E+00	0 E+00	0,000 0	0,000 0	0,000 0	0 E+00	0 E+00	0 E+00
00205	X	0,000 0	0,000 0	0,000 0	-9,3866 E-11	4,3095 E-10	0 E+00	0,000 0	0,000 0	0,000 0	-1,9153 E-11	8,7934 E-11	0 E+00



**PROGETTO DI UN IMPIANTO EOLICO E DELLE RELATIVE
OPERE DI CONNESSIONE DA REALIZZARE IN AGRO DI
MARSALA (TP) IN LOCALITA' C.DA MESSINELLO DI
POTENZA COMPLESSIVA DI 56,00 MW DENOMINATO
"MARSA-ALLAH"
RELAZIONE PRELIMINARE DELLE
STRUTTURE TABULATI DI CALCOLO
FONDAZIONE**



11/2021

REV: 0

Pag.101

Nodo	Dir	Stato Limite Ultimo						Stato Limite di Danno					
		Sx	Sy	Sz	Θx	Θy	Θz	Sx	Sy	Sz	Θx	Θy	Θz
		[cm]	[cm]	[cm]	[rad]	[rad]	[rad]	[cm]	[cm]	[cm]	[rad]	[rad]	[rad]
00205	Y	0,000 0 0	0,000 0 0	0,000 0 0	-3,0964 E-10	1,218 E-10	0 E+00	0,000 0 0	0,000 0 0	0,000 0 0	-6,318 E-11	2,4853 E-11	0 E+00
00205	Z	0,000 0 0	0,000 0 0	0,000 0 0	0 E+00	0 E+00	0 E+00	0,000 0 0	0,000 0 0	0,000 0 0	0 E+00	0 E+00	0 E+00
00206	X	0,000 0 0	0,000 0 0	0,000 0 0	-7,3168 E-11	4,4582 E-10	0 E+00	0,000 0 0	0,000 0 0	0,000 0 0	-1,493 E-11	9,0966 E-11	0 E+00
00206	Y	0,000 0 0	0,000 0 0	0,000 0 0	-3,054 E-10	9,6082 E-11	0 E+00	0,000 0 0	0,000 0 0	0,000 0 0	-6,2315 E-11	1,9605 E-11	0 E+00
00206	Z	0,000 0 0	0,000 0 0	0,000 0 0	0 E+00	0 E+00	0 E+00	0,000 0 0	0,000 0 0	0,000 0 0	0 E+00	0 E+00	0 E+00
00207	X	0,000 0 0	0,000 0 0	0,000 0 0	-5,0052 E-11	4,5768 E-10	0 E+00	0,000 0 0	0,000 0 0	0,000 0 0	-1,0213 E-11	9,3387 E-11	0 E+00
00207	Y	0,000 0 0	0,000 0 0	0,000 0 0	-3,0205 E-10	6,6476 E-11	0 E+00	0,000 0 0	0,000 0 0	0,000 0 0	-6,1632 E-11	1,3564 E-11	0 E+00
00207	Z	0,000 0 0	0,000 0 0	0,000 0 0	0 E+00	0 E+00	0 E+00	0,000 0 0	0,000 0 0	0,000 0 0	0 E+00	0 E+00	0 E+00
00208	X	0,000 0 0	0,000 0 0	0,000 0 0	-2,533 E-11	4,6532 E-10	0 E+00	0,000 0 0	0,000 0 0	0,000 0 0	-5,1685 E-12	9,4946 E-11	0 E+00
00208	Y	0,000 0 0	0,000 0 0	0,000 0 0	-2,998 E-10	3,3852 E-11	0 E+00	0,000 0 0	0,000 0 0	0,000 0 0	-6,1173 E-11	6,9073 E-12	0 E+00
00208	Z	0,000 0 0	0,000 0 0	0,000 0 0	0 E+00	0 E+00	0 E+00	0,000 0 0	0,000 0 0	0,000 0 0	0 E+00	0 E+00	0 E+00
00209	X	0,000 0 0	0,000 0 0	0,000 0 0	2,1603 E-13	4,6788 E-10	0 E+00	0,000 0 0	0,000 0 0	0,000 0 0	4,408 E-14	9,5468 E-11	0 E+00
00209	Y	0,000 0 0	0,000 0 0	0,000 0 0	-2,9896 E-10	-2,931 E-13	0 E+00	0,000 0 0	0,000 0 0	0,000 0 0	-6,1001 E-11	-5,9806 E-14	0 E+00
00209	Z	0,000 0 0	0,000 0 0	0,000 0 0	0 E+00	0 E+00	0 E+00	0,000 0 0	0,000 0 0	0,000 0 0	0 E+00	0 E+00	0 E+00
00210	X	0,000 0 0	0,000 0 0	0,000 0 0	2,5762 E-11	4,653 E-10	0 E+00	0,000 0 0	0,000 0 0	0,000 0 0	5,2566 E-12	9,4943 E-11	0 E+00
00210	Y	0,000 0 0	0,000 0 0	0,000 0 0	-2,9976 E-10	-3,4434 E-11	0 E+00	0,000 0 0	0,000 0 0	0,000 0 0	-6,1165 E-11	-7,0261 E-12	0 E+00
00210	Z	0,000 0 0	0,000 0 0	0,000 0 0	0 E+00	0 E+00	0 E+00	0,000 0 0	0,000 0 0	0,000 0 0	0 E+00	0 E+00	0 E+00
00211	X	0,000 0 0	0,000 0 0	0,000 0 0	5,0483 E-11	4,5765 E-10	0 E+00	0,000 0 0	0,000 0 0	0,000 0 0	1,0301 E-11	9,3381 E-11	0 E+00
00211	Y	0,000 0 0	0,000 0 0	0,000 0 0	-3,0197 E-10	-6,7047 E-11	0 E+00	0,000 0 0	0,000 0 0	0,000 0 0	-6,1615 E-11	-1,3681 E-11	0 E+00
00211	Z	0,000 0 0	0,000 0 0	0,000 0 0	0 E+00	0 E+00	0 E+00	0,000 0 0	0,000 0 0	0,000 0 0	0 E+00	0 E+00	0 E+00
00212	X	0,000 0 0	0,000 0 0	0,000 0 0	7,3601 E-11	4,4577 E-10	0 E+00	0,000 0 0	0,000 0 0	0,000 0 0	1,5018 E-11	9,0957 E-11	0 E+00
00212	Y	0,000 0 0	0,000 0 0	0,000 0 0	-3,0528 E-10	-9,6636 E-11	0 E+00	0,000 0 0	0,000 0 0	0,000 0 0	-6,229 E-11	-1,9718 E-11	0 E+00
00212	Z	0,000 0 0	0,000 0 0	0,000 0 0	0 E+00	0 E+00	0 E+00	0,000 0 0	0,000 0 0	0,000 0 0	0 E+00	0 E+00	0 E+00
00213	X	0,000 0 0	0,000 0 0	0,000 0 0	9,4297 E-11	4,309 E-10	0 E+00	0,000 0 0	0,000 0 0	0,000 0 0	1,9241 E-11	8,7923 E-11	0 E+00
00213	Y	0,000 0 0	0,000 0 0	0,000 0 0	-3,0947 E-10	-1,2234 E-10	0 E+00	0,000 0 0	0,000 0 0	0,000 0 0	-6,3147 E-11	-2,4962 E-11	0 E+00
00213	Z	0,000 0 0	0,000 0 0	0,000 0 0	0 E+00	0 E+00	0 E+00	0,000 0 0	0,000 0 0	0,000 0 0	0 E+00	0 E+00	0 E+00
00214	X	0,000 0 0	0,000 0 0	0,000 0 0	1,1268 E-10	4,1423 E-10	0 E+00	0,000 0 0	0,000 0 0	0,000 0 0	2,2991 E-11	8,4521 E-11	0 E+00
00214	Y	0,000 0 0	0,000 0 0	0,000 0 0	-3,1403 E-10	-1,4328 E-10	0 E+00	0,000 0 0	0,000 0 0	0,000 0 0	-6,4076 E-11	-2,9235 E-11	0 E+00
00214	Z	0,000 0 0	0,000 0 0	0,000 0 0	0 E+00	0 E+00	0 E+00	0,000 0 0	0,000 0 0	0,000 0 0	0 E+00	0 E+00	0 E+00
00215	X	0,000 0 0	0,000 0 0	0,000 0 0	1,2805 E-10	3,9713 E-10	0 E+00	0,000 0 0	0,000 0 0	0,000 0 0	2,6128 E-11	8,1033 E-11	0 E+00
00215	Y	0,000 0 0	0,000 0 0	0,000 0 0	-3,1851 E-10	-1,5948 E-10	0 E+00	0,000 0 0	0,000 0 0	0,000 0 0	-6,499 E-11	-3,2541 E-11	0 E+00
00215	Z	0,000 0 0	0,000 0 0	0,000 0 0	0 E+00	0 E+00	0 E+00	0,000 0 0	0,000 0 0	0,000 0 0	0 E+00	0 E+00	0 E+00
00216	X	0,000 0 0	0,000 0 0	0,000 0 0	1,4085 E-10	3,8073 E-10	0 E+00	0,000 0 0	0,000 0 0	0,000 0 0	2,8739 E-11	7,7686 E-11	0 E+00
00216	Y	0,000 0 0	0,000 0 0	0,000 0 0	-3,2269 E-10	-1,7087 E-10	0 E+00	0,000 0 0	0,000 0 0	0,000 0 0	-6,5842 E-11	-3,4865 E-11	0 E+00
00216	Z	0,000 0 0	0,000 0 0	0,000 0 0	0 E+00	0 E+00	0 E+00	0,000 0 0	0,000 0 0	0,000 0 0	0 E+00	0 E+00	0 E+00



**PROGETTO DI UN IMPIANTO EOLICO E DELLE RELATIVE
OPERE DI CONNESSIONE DA REALIZZARE IN AGRO DI
MARSALA (TP) IN LOCALITA' C.DA MESSINELLO DI
POTENZA COMPLESSIVA DI 56,00 MW DENOMINATO
"MARSA-ALLAH"
RELAZIONE PRELIMINARE DELLE
STRUTTURE TABULATI DI CALCOLO
FONDAZIONE**



11/2021

REV: 0

Pag.102

Nodo	Dir	Stato Limite Ultimo						Stato Limite di Danno					
		Sx	Sy	Sz	θx	θy	θz	Sx	Sy	Sz	θx	θy	θz
		[cm]	[cm]	[cm]	[rad]	[rad]	[rad]	[cm]	[cm]	[cm]	[rad]	[rad]	[rad]
00217	X	0,000 0 0	0,000 0 0	0,000 0 0	1,5126 E-10	3,6613 E-10	0 E+00	0,000 0 0	0,000 0 0	0,000 0 0	3,0864 E-11	7,4706 E-11	0 E+00
00217	Y	0,000 0 0	0,000 0 0	0,000 0 0	-3,262 E-10	-1,7794 E-10	0 E+00	0,000 0 0	0,000 0 0	0,000 0 0	-6,6558 E-11	-3,6308 E-11	0 E+00
00217	Z	0,000 0 0	0,000 0 0	0,000 0 0	0 E+00	0 E+00	0 E+00	0,000 0 0	0,000 0 0	0,000 0 0	0 E+00	0 E+00	0 E+00
00218	X	0,000 0 0	0,000 0 0	0,000 0 0	1,5918 E-10	3,5384 E-10	0 E+00	0,000 0 0	0,000 0 0	0,000 0 0	3,248 E-11	7,2198 E-11	0 E+00
00218	Y	0,000 0 0	0,000 0 0	0,000 0 0	-3,2884 E-10	-1,8148 E-10	0 E+00	0,000 0 0	0,000 0 0	0,000 0 0	-6,7097 E-11	-3,7031 E-11	0 E+00
00218	Z	0,000 0 0	0,000 0 0	0,000 0 0	0 E+00	0 E+00	0 E+00	0,000 0 0	0,000 0 0	0,000 0 0	0 E+00	0 E+00	0 E+00
00219	X	0,000 0 0	0,000 0 0	0,000 0 0	1,6522 E-10	3,4426 E-10	0 E+00	0,000 0 0	0,000 0 0	0,000 0 0	3,3713 E-11	7,0245 E-11	0 E+00
00219	Y	0,000 0 0	0,000 0 0	0,000 0 0	-3,3069 E-10	-1,8214 E-10	0 E+00	0,000 0 0	0,000 0 0	0,000 0 0	-6,7475 E-11	-3,7165 E-11	0 E+00
00219	Z	0,000 0 0	0,000 0 0	0,000 0 0	0 E+00	0 E+00	0 E+00	0,000 0 0	0,000 0 0	0,000 0 0	0 E+00	0 E+00	0 E+00
00220	X	0,000 0 0	0,000 0 0	0,000 0 0	1,6971 E-10	3,3755 E-10	0 E+00	0,000 0 0	0,000 0 0	0,000 0 0	3,4629 E-11	6,8876 E-11	0 E+00
00220	Y	0,000 0 0	0,000 0 0	0,000 0 0	-3,317 E-10	-1,809 E-10	0 E+00	0,000 0 0	0,000 0 0	0,000 0 0	-6,7681 E-11	-3,6912 E-11	0 E+00
00220	Z	0,000 0 0	0,000 0 0	0,000 0 0	0 E+00	0 E+00	0 E+00	0,000 0 0	0,000 0 0	0,000 0 0	0 E+00	0 E+00	0 E+00
00221	X	0,000 0 0	0,000 0 0	0,000 0 0	1,7262 E-10	3,3335 E-10	0 E+00	0,000 0 0	0,000 0 0	0,000 0 0	3,5221 E-11	6,8019 E-11	0 E+00
00221	Y	0,000 0 0	0,000 0 0	0,000 0 0	-3,3191 E-10	-1,787 E-10	0 E+00	0,000 0 0	0,000 0 0	0,000 0 0	-6,7725 E-11	-3,6463 E-11	0 E+00
00221	Z	0,000 0 0	0,000 0 0	0,000 0 0	0 E+00	0 E+00	0 E+00	0,000 0 0	0,000 0 0	0,000 0 0	0 E+00	0 E+00	0 E+00
00222	X	0,000 0 0	0,000 0 0	0,000 0 0	1,7454 E-10	3,3129 E-10	0 E+00	0,000 0 0	0,000 0 0	0,000 0 0	3,5614 E-11	6,7597 E-11	0 E+00
00222	Y	0,000 0 0	0,000 0 0	0,000 0 0	-3,3161 E-10	-1,7642 E-10	0 E+00	0,000 0 0	0,000 0 0	0,000 0 0	-6,7663 E-11	-3,5998 E-11	0 E+00
00222	Z	0,000 0 0	0,000 0 0	0,000 0 0	0 E+00	0 E+00	0 E+00	0,000 0 0	0,000 0 0	0,000 0 0	0 E+00	0 E+00	0 E+00
00223	X	0,000 0 0	0,000 0 0	0,000 0 0	1,7549 E-10	3,3054 E-10	0 E+00	0,000 0 0	0,000 0 0	0,000 0 0	3,5808 E-11	6,7444 E-11	0 E+00
00223	Y	0,000 0 0	0,000 0 0	0,000 0 0	-3,3093 E-10	-1,749 E-10	0 E+00	0,000 0 0	0,000 0 0	0,000 0 0	-6,7524 E-11	-3,5688 E-11	0 E+00
00223	Z	0,000 0 0	0,000 0 0	0,000 0 0	0 E+00	0 E+00	0 E+00	0,000 0 0	0,000 0 0	0,000 0 0	0 E+00	0 E+00	0 E+00
00224	X	0,000 0 0	0,000 0 0	0,000 0 0	-1,763 E-10	3,3154 E-10	0 E+00	0,000 0 0	0,000 0 0	0,000 0 0	-3,5972 E-11	6,7649 E-11	0 E+00
00224	Y	0,000 0 0	0,000 0 0	0,000 0 0	-3,327 E-10	1,7418 E-10	0 E+00	0,000 0 0	0,000 0 0	0,000 0 0	-6,7886 E-11	3,5541 E-11	0 E+00
00224	Z	0,000 0 0	0,000 0 0	0,000 0 0	0 E+00	0 E+00	0 E+00	0,000 0 0	0,000 0 0	0,000 0 0	0 E+00	0 E+00	0 E+00
00225	X	0,000 0 0	0,000 0 0	0,000 0 0	-1,7537 E-10	3,3351 E-10	0 E+00	0,000 0 0	0,000 0 0	0,000 0 0	-3,5783 E-11	6,8051 E-11	0 E+00
00225	Y	0,000 0 0	0,000 0 0	0,000 0 0	-3,3383 E-10	1,7665 E-10	0 E+00	0,000 0 0	0,000 0 0	0,000 0 0	-6,8116 E-11	3,6045 E-11	0 E+00
00225	Z	0,000 0 0	0,000 0 0	0,000 0 0	0 E+00	0 E+00	0 E+00	0,000 0 0	0,000 0 0	0,000 0 0	0 E+00	0 E+00	0 E+00
00226	X	0,000 0 0	0,000 0 0	0,000 0 0	-1,7362 E-10	3,3749 E-10	0 E+00	0,000 0 0	0,000 0 0	0,000 0 0	-3,5427 E-11	6,8862 E-11	0 E+00
00226	Y	0,000 0 0	0,000 0 0	0,000 0 0	-3,3422 E-10	1,7963 E-10	0 E+00	0,000 0 0	0,000 0 0	0,000 0 0	-6,8195 E-11	3,6653 E-11	0 E+00
00226	Z	0,000 0 0	0,000 0 0	0,000 0 0	0 E+00	0 E+00	0 E+00	0,000 0 0	0,000 0 0	0,000 0 0	0 E+00	0 E+00	0 E+00
00227	X	0,000 0 0	0,000 0 0	0,000 0 0	-1,7077 E-10	3,441 E-10	0 E+00	0,000 0 0	0,000 0 0	0,000 0 0	-3,4845 E-11	7,0212 E-11	0 E+00
00227	Y	0,000 0 0	0,000 0 0	0,000 0 0	-3,337 E-10	1,8223 E-10	0 E+00	0,000 0 0	0,000 0 0	0,000 0 0	-6,809 E-11	3,7182 E-11	0 E+00
00227	Z	0,000 0 0	0,000 0 0	0,000 0 0	0 E+00	0 E+00	0 E+00	0,000 0 0	0,000 0 0	0,000 0 0	0 E+00	0 E+00	0 E+00
00228	X	0,000 0 0	0,000 0 0	0,000 0 0	-1,6649 E-10	3,5368 E-10	0 E+00	0,000 0 0	0,000 0 0	0,000 0 0	-3,3972 E-11	7,2166 E-11	0 E+00
00228	Y	0,000 0 0	0,000 0 0	0,000 0 0	-3,3214 E-10	1,8346 E-10	0 E+00	0,000 0 0	0,000 0 0	0,000 0 0	-6,7772 E-11	3,7434 E-11	0 E+00



**PROGETTO DI UN IMPIANTO EOLICO E DELLE RELATIVE
OPERE DI CONNESSIONE DA REALIZZARE IN AGRO DI
MARSALA (TP) IN LOCALITA' C.DA MESSINELLO DI
POTENZA COMPLESSIVA DI 56,00 MW DENOMINATO
"MARSA-ALLAH"
RELAZIONE PRELIMINARE DELLE
STRUTTURE TABULATI DI CALCOLO
FONDAZIONE**



11/2021

REV: 0

Pag.103

Nodo	Dir	Stato Limite Ultimo						Stato Limite di Danno					
		Sx	Sy	Sz	θx	θy	θz	Sx	Sy	Sz	θx	θy	θz
		[cm]	[cm]	[cm]	[rad]	[rad]	[rad]	[cm]	[cm]	[cm]	[rad]	[rad]	[rad]
00228	Z	0,000 0	0,000 0	0,000 0	0 E+00	0 E+00	0 E+00	0,000 0	0,000 0	0,000 0	0 E+00	0 E+00	0 E+00
00229	X	0,000 0	0,000 0	0,000 0	-1,6036 E-10	3,6636 E-10	0 E+00	0,000 0	0,000 0	0,000 0	-3,2721 E-11	7,4753 E-11	0 E+00
00229	Y	0,000 0	0,000 0	0,000 0	-3,2945 E-10	1,8234 E-10	0 E+00	0,000 0	0,000 0	0,000 0	-6,7222 E-11	3,7206 E-11	0 E+00
00229	Z	0,000 0	0,000 0	0,000 0	0 E+00	0 E+00	0 E+00	0,000 0	0,000 0	0,000 0	0 E+00	0 E+00	0 E+00
00230	X	0,000 0	0,000 0	0,000 0	-1,5205 E-10	3,8197 E-10	0 E+00	0,000 0	0,000 0	0,000 0	-3,1025 E-11	7,7938 E-11	0 E+00
00230	Y	0,000 0	0,000 0	0,000 0	-3,2563 E-10	1,7795 E-10	0 E+00	0,000 0	0,000 0	0,000 0	-6,6443 E-11	3,6309 E-11	0 E+00
00230	Z	0,000 0	0,000 0	0,000 0	0 E+00	0 E+00	0 E+00	0,000 0	0,000 0	0,000 0	0 E+00	0 E+00	0 E+00
00231	X	0,000 0	0,000 0	0,000 0	-1,4115 E-10	3,9989 E-10	0 E+00	0,000 0	0,000 0	0,000 0	-2,88 E-11	8,1595 E-11	0 E+00
00231	Y	0,000 0	0,000 0	0,000 0	-3,2083 E-10	1,6942 E-10	0 E+00	0,000 0	0,000 0	0,000 0	-6,5464 E-11	3,4568 E-11	0 E+00
00231	Z	0,000 0	0,000 0	0,000 0	0 E+00	0 E+00	0 E+00	0,000 0	0,000 0	0,000 0	0 E+00	0 E+00	0 E+00
00232	X	0,000 0	0,000 0	0,000 0	-1,2725 E-10	4,1928 E-10	0 E+00	0,000 0	0,000 0	0,000 0	-2,5965 E-11	8,5552 E-11	0 E+00
00232	Y	0,000 0	0,000 0	0,000 0	-3,1528 E-10	1,5607 E-10	0 E+00	0,000 0	0,000 0	0,000 0	-6,4331 E-11	3,1846 E-11	0 E+00
00232	Z	0,000 0	0,000 0	0,000 0	0 E+00	0 E+00	0 E+00	0,000 0	0,000 0	0,000 0	0 E+00	0 E+00	0 E+00
00233	X	0,000 0	0,000 0	0,000 0	-1,1022 E-10	4,3898 E-10	0 E+00	0,000 0	0,000 0	0,000 0	-2,2489 E-11	8,9571 E-11	0 E+00
00233	Y	0,000 0	0,000 0	0,000 0	-3,0936 E-10	1,3754 E-10	0 E+00	0,000 0	0,000 0	0,000 0	-6,3123 E-11	2,8064 E-11	0 E+00
00233	Z	0,000 0	0,000 0	0,000 0	0 E+00	0 E+00	0 E+00	0,000 0	0,000 0	0,000 0	0 E+00	0 E+00	0 E+00
00234	X	0,000 0	0,000 0	0,000 0	-8,997 E-11	4,5745 E-10	0 E+00	0,000 0	0,000 0	0,000 0	-1,8358 E-11	9,3339 E-11	0 E+00
00234	Y	0,000 0	0,000 0	0,000 0	-3,036 E-10	1,1378 E-10	0 E+00	0,000 0	0,000 0	0,000 0	-6,1949 E-11	2,3216 E-11	0 E+00
00234	Z	0,000 0	0,000 0	0,000 0	0 E+00	0 E+00	0 E+00	0,000 0	0,000 0	0,000 0	0 E+00	0 E+00	0 E+00
00235	X	0,000 0	0,000 0	0,000 0	-6,672 E-11	4,7318 E-10	0 E+00	0,000 0	0,000 0	0,000 0	-1,3614 E-11	9,655 E-11	0 E+00
00235	Y	0,000 0	0,000 0	0,000 0	-2,9855 E-10	8,5194 E-11	0 E+00	0,000 0	0,000 0	0,000 0	-6,0917 E-11	1,7383 E-11	0 E+00
00235	Z	0,000 0	0,000 0	0,000 0	0 E+00	0 E+00	0 E+00	0,000 0	0,000 0	0,000 0	0 E+00	0 E+00	0 E+00
00236	X	0,000 0	0,000 0	0,000 0	-4,1046 E-11	4,8466 E-10	0 E+00	0,000 0	0,000 0	0,000 0	-8,3752 E-12	9,8892 E-11	0 E+00
00236	Y	0,000 0	0,000 0	0,000 0	-2,9477 E-10	5,2729 E-11	0 E+00	0,000 0	0,000 0	0,000 0	-6,0145 E-11	1,0759 E-11	0 E+00
00236	Z	0,000 0	0,000 0	0,000 0	0 E+00	0 E+00	0 E+00	0,000 0	0,000 0	0,000 0	0 E+00	0 E+00	0 E+00
00237	X	0,000 0	0,000 0	0,000 0	-1,3736 E-11	4,9071 E-10	0 E+00	0,000 0	0,000 0	0,000 0	-2,8028 E-12	1,0013 E-10	0 E+00
00237	Y	0,000 0	0,000 0	0,000 0	-2,9275 E-10	1,77 E-11	0 E+00	0,000 0	0,000 0	0,000 0	-5,9734 E-11	3,6116 E-12	0 E+00
00237	Z	0,000 0	0,000 0	0,000 0	0 E+00	0 E+00	0 E+00	0,000 0	0,000 0	0,000 0	0 E+00	0 E+00	0 E+00
00238	X	0,000 0	0,000 0	0,000 0	1,4149 E-11	4,907 E-10	0 E+00	0,000 0	0,000 0	0,000 0	2,8871 E-12	1,0013 E-10	0 E+00
00238	Y	0,000 0	0,000 0	0,000 0	-2,9273 E-10	-1,8248 E-11	0 E+00	0,000 0	0,000 0	0,000 0	-5,973 E-11	-3,7234 E-12	0 E+00
00238	Z	0,000 0	0,000 0	0,000 0	0 E+00	0 E+00	0 E+00	0,000 0	0,000 0	0,000 0	0 E+00	0 E+00	0 E+00
00239	X	0,000 0	0,000 0	0,000 0	4,146 E-11	4,8464 E-10	0 E+00	0,000 0	0,000 0	0,000 0	8,4596 E-12	9,8887 E-11	0 E+00
00239	Y	0,000 0	0,000 0	0,000 0	-2,947 E-10	-5,327 E-11	0 E+00	0,000 0	0,000 0	0,000 0	-6,0133 E-11	-1,087 E-11	0 E+00
00239	Z	0,000 0	0,000 0	0,000 0	0 E+00	0 E+00	0 E+00	0,000 0	0,000 0	0,000 0	0 E+00	0 E+00	0 E+00
00240	X	0,000 0	0,000 0	0,000 0	6,7136 E-11	4,7314 E-10	0 E+00	0,000 0	0,000 0	0,000 0	1,3699 E-11	9,6542 E-11	0 E+00



**PROGETTO DI UN IMPIANTO EOLICO E DELLE RELATIVE
OPERE DI CONNESSIONE DA REALIZZARE IN AGRO DI
MARSALA (TP) IN LOCALITA' C.DA MESSINELLO DI
POTENZA COMPLESSIVA DI 56,00 MW DENOMINATO
"MARSA-ALLAH"
RELAZIONE PRELIMINARE DELLE
STRUTTURE TABULATI DI CALCOLO
FONDAZIONE**



11/2021

REV: 0

Pag.104

Nodo	Dir	Stato Limite Ultimo						Stato Limite di Danno					
		Sx	Sy	Sz	θx	θy	θz	Sx	Sy	Sz	θx	θy	θz
		[cm]	[cm]	[cm]	[rad]	[rad]	[rad]	[cm]	[cm]	[cm]	[rad]	[rad]	[rad]
00240	Y	0,000 0 0	0,000 0 0	0,000 0 0	-2,9844 E-10	-8,5724 E-11	0 E+00	0,000 0 0	0,000 0 0	0,000 0 0	-6,0896 E-11	-1,7491 E-11	0 E+00
00240	Z	0,000 0 0	0,000 0 0	0,000 0 0	0 E+00	0 E+00	0 E+00	0,000 0 0	0,000 0 0	0,000 0 0	0 E+00	0 E+00	0 E+00
00241	X	0,000 0 0	0,000 0 0	0,000 0 0	9,0389 E-11	4,574 E-10	0 E+00	0,000 0 0	0,000 0 0	0,000 0 0	1,8443 E-11	9,333 E-11	0 E+00
00241	Y	0,000 0 0	0,000 0 0	0,000 0 0	-3,0347 E-10	-1,1429 E-10	0 E+00	0,000 0 0	0,000 0 0	0,000 0 0	-6,192 E-11	-2,3321 E-11	0 E+00
00241	Z	0,000 0 0	0,000 0 0	0,000 0 0	0 E+00	0 E+00	0 E+00	0,000 0 0	0,000 0 0	0,000 0 0	0 E+00	0 E+00	0 E+00
00242	X	0,000 0 0	0,000 0 0	0,000 0 0	1,1064 E-10	4,3892 E-10	0 E+00	0,000 0 0	0,000 0 0	0,000 0 0	2,2575 E-11	8,956 E-11	0 E+00
00242	Y	0,000 0 0	0,000 0 0	0,000 0 0	-3,0919 E-10	-1,3803 E-10	0 E+00	0,000 0 0	0,000 0 0	0,000 0 0	-6,3088 E-11	-2,8165 E-11	0 E+00
00242	Z	0,000 0 0	0,000 0 0	0,000 0 0	0 E+00	0 E+00	0 E+00	0,000 0 0	0,000 0 0	0,000 0 0	0 E+00	0 E+00	0 E+00
00243	X	0,000 0 0	0,000 0 0	0,000 0 0	1,2768 E-10	4,1922 E-10	0 E+00	0,000 0 0	0,000 0 0	0,000 0 0	2,6052 E-11	8,5541 E-11	0 E+00
00243	Y	0,000 0 0	0,000 0 0	0,000 0 0	-3,1508 E-10	-1,5654 E-10	0 E+00	0,000 0 0	0,000 0 0	0,000 0 0	-6,429 E-11	-3,1942 E-11	0 E+00
00243	Z	0,000 0 0	0,000 0 0	0,000 0 0	0 E+00	0 E+00	0 E+00	0,000 0 0	0,000 0 0	0,000 0 0	0 E+00	0 E+00	0 E+00
00244	X	0,000 0 0	0,000 0 0	0,000 0 0	1,4157 E-10	3,9983 E-10	0 E+00	0,000 0 0	0,000 0 0	0,000 0 0	2,8887 E-11	8,1584 E-11	0 E+00
00244	Y	0,000 0 0	0,000 0 0	0,000 0 0	-3,206 E-10	-1,6987 E-10	0 E+00	0,000 0 0	0,000 0 0	0,000 0 0	-6,5418 E-11	-3,466 E-11	0 E+00
00244	Z	0,000 0 0	0,000 0 0	0,000 0 0	0 E+00	0 E+00	0 E+00	0,000 0 0	0,000 0 0	0,000 0 0	0 E+00	0 E+00	0 E+00
00245	X	0,000 0 0	0,000 0 0	0,000 0 0	1,5247 E-10	3,8191 E-10	0 E+00	0,000 0 0	0,000 0 0	0,000 0 0	3,1112 E-11	7,7927 E-11	0 E+00
00245	Y	0,000 0 0	0,000 0 0	0,000 0 0	-3,2538 E-10	-1,7838 E-10	0 E+00	0,000 0 0	0,000 0 0	0,000 0 0	-6,6392 E-11	-3,6397 E-11	0 E+00
00245	Z	0,000 0 0	0,000 0 0	0,000 0 0	0 E+00	0 E+00	0 E+00	0,000 0 0	0,000 0 0	0,000 0 0	0 E+00	0 E+00	0 E+00
00246	X	0,000 0 0	0,000 0 0	0,000 0 0	1,6079 E-10	3,6631 E-10	0 E+00	0,000 0 0	0,000 0 0	0,000 0 0	3,2808 E-11	7,4743 E-11	0 E+00
00246	Y	0,000 0 0	0,000 0 0	0,000 0 0	-3,2918 E-10	-1,8276 E-10	0 E+00	0,000 0 0	0,000 0 0	0,000 0 0	-6,7167 E-11	-3,729 E-11	0 E+00
00246	Z	0,000 0 0	0,000 0 0	0,000 0 0	0 E+00	0 E+00	0 E+00	0,000 0 0	0,000 0 0	0,000 0 0	0 E+00	0 E+00	0 E+00
00247	X	0,000 0 0	0,000 0 0	0,000 0 0	1,6691 E-10	3,5363 E-10	0 E+00	0,000 0 0	0,000 0 0	0,000 0 0	3,4058 E-11	7,2157 E-11	0 E+00
00247	Y	0,000 0 0	0,000 0 0	0,000 0 0	-3,3186 E-10	-1,8386 E-10	0 E+00	0,000 0 0	0,000 0 0	0,000 0 0	-6,7713 E-11	-3,7515 E-11	0 E+00
00247	Z	0,000 0 0	0,000 0 0	0,000 0 0	0 E+00	0 E+00	0 E+00	0,000 0 0	0,000 0 0	0,000 0 0	0 E+00	0 E+00	0 E+00
00248	X	0,000 0 0	0,000 0 0	0,000 0 0	1,7119 E-10	3,4406 E-10	0 E+00	0,000 0 0	0,000 0 0	0,000 0 0	3,4931 E-11	7,0204 E-11	0 E+00
00248	Y	0,000 0 0	0,000 0 0	0,000 0 0	-3,334 E-10	-1,8262 E-10	0 E+00	0,000 0 0	0,000 0 0	0,000 0 0	-6,8029 E-11	-3,7262 E-11	0 E+00
00248	Z	0,000 0 0	0,000 0 0	0,000 0 0	0 E+00	0 E+00	0 E+00	0,000 0 0	0,000 0 0	0,000 0 0	0 E+00	0 E+00	0 E+00
00249	X	0,000 0 0	0,000 0 0	0,000 0 0	1,7404 E-10	3,3745 E-10	0 E+00	0,000 0 0	0,000 0 0	0,000 0 0	3,5512 E-11	6,8855 E-11	0 E+00
00249	Y	0,000 0 0	0,000 0 0	0,000 0 0	-3,3391 E-10	-1,8001 E-10	0 E+00	0,000 0 0	0,000 0 0	0,000 0 0	-6,8132 E-11	-3,6731 E-11	0 E+00
00249	Z	0,000 0 0	0,000 0 0	0,000 0 0	0 E+00	0 E+00	0 E+00	0,000 0 0	0,000 0 0	0,000 0 0	0 E+00	0 E+00	0 E+00
00250	X	0,000 0 0	0,000 0 0	0,000 0 0	1,7578 E-10	3,3348 E-10	0 E+00	0,000 0 0	0,000 0 0	0,000 0 0	3,5867 E-11	6,8044 E-11	0 E+00
00250	Y	0,000 0 0	0,000 0 0	0,000 0 0	-3,3351 E-10	-1,7703 E-10	0 E+00	0,000 0 0	0,000 0 0	0,000 0 0	-6,8051 E-11	-3,6121 E-11	0 E+00
00250	Z	0,000 0 0	0,000 0 0	0,000 0 0	0 E+00	0 E+00	0 E+00	0,000 0 0	0,000 0 0	0,000 0 0	0 E+00	0 E+00	0 E+00
00251	X	0,000 0 0	0,000 0 0	0,000 0 0	1,7671 E-10	3,315 E-10	0 E+00	0,000 0 0	0,000 0 0	0,000 0 0	3,6057 E-11	6,7642 E-11	0 E+00
00251	Y	0,000 0 0	0,000 0 0	0,000 0 0	-3,3237 E-10	-1,7455 E-10	0 E+00	0,000 0 0	0,000 0 0	0,000 0 0	-6,7817 E-11	-3,5617 E-11	0 E+00
00251	Z	0,000 0 0	0,000 0 0	0,000 0 0	0 E+00	0 E+00	0 E+00	0,000 0 0	0,000 0 0	0,000 0 0	0 E+00	0 E+00	0 E+00



**PROGETTO DI UN IMPIANTO EOLICO E DELLE RELATIVE
OPERE DI CONNESSIONE DA REALIZZARE IN AGRO DI
MARSALA (TP) IN LOCALITA' C.DA MESSINELLO DI
POTENZA COMPLESSIVA DI 56,00 MW DENOMINATO
"MARSA-ALLAH"
RELAZIONE PRELIMINARE DELLE
STRUTTURE TABULATI DI CALCOLO
FONDAZIONE**



11/2021

REV: 0

Pag.105

Nodo	Dir	Stato Limite Ultimo						Stato Limite di Danno					
		Sx	Sy	Sz	Θx	Θy	Θz	Sx	Sy	Sz	Θx	Θy	Θz
		[cm]	[cm]	[cm]	[rad]	[rad]	[rad]	[cm]	[cm]	[cm]	[rad]	[rad]	[rad]
00252	X	0,000 0 0	0,000 0 0	0,000 0 0	-1,7844 E-10	3,3133 E-10	0 E+00	0,000 0 0	0,000 0 0	0,000 0 0	-3,6409 E-11	6,7605 E-11	0 E+00
00252	Y	0,000 0 0	0,000 0 0	0,000 0 0	-3,3385 E-10	1,7158 E-10	0 E+00	0,000 0 0	0,000 0 0	0,000 0 0	-6,8119 E-11	3,501 E-11	0 E+00
00252	Z	0,000 0 0	0,000 0 0	0,000 0 0	0 E+00	0 E+00	0 E+00	0,000 0 0	0,000 0 0	0,000 0 0	0 E+00	0 E+00	0 E+00
00253	X	0,000 0 0	0,000 0 0	0,000 0 0	-1,7828 E-10	3,3287 E-10	0 E+00	0,000 0 0	0,000 0 0	0,000 0 0	-3,6377 E-11	6,7921 E-11	0 E+00
00253	Y	0,000 0 0	0,000 0 0	0,000 0 0	-3,3612 E-10	1,7399 E-10	0 E+00	0,000 0 0	0,000 0 0	0,000 0 0	-6,8583 E-11	3,5502 E-11	0 E+00
00253	Z	0,000 0 0	0,000 0 0	0,000 0 0	0 E+00	0 E+00	0 E+00	0,000 0 0	0,000 0 0	0,000 0 0	0 E+00	0 E+00	0 E+00
00254	X	0,000 0 0	0,000 0 0	0,000 0 0	-1,7772 E-10	3,3636 E-10	0 E+00	0,000 0 0	0,000 0 0	0,000 0 0	-3,6262 E-11	6,8633 E-11	0 E+00
00254	Y	0,000 0 0	0,000 0 0	0,000 0 0	-3,376 E-10	1,7754 E-10	0 E+00	0,000 0 0	0,000 0 0	0,000 0 0	-6,8885 E-11	3,6226 E-11	0 E+00
00254	Z	0,000 0 0	0,000 0 0	0,000 0 0	0 E+00	0 E+00	0 E+00	0,000 0 0	0,000 0 0	0,000 0 0	0 E+00	0 E+00	0 E+00
00255	X	0,000 0 0	0,000 0 0	0,000 0 0	-1,7641 E-10	3,4249 E-10	0 E+00	0,000 0 0	0,000 0 0	0,000 0 0	-3,5995 E-11	6,9884 E-11	0 E+00
00255	Y	0,000 0 0	0,000 0 0	0,000 0 0	-3,3803 E-10	1,8135 E-10	0 E+00	0,000 0 0	0,000 0 0	0,000 0 0	-6,8972 E-11	3,7004 E-11	0 E+00
00255	Z	0,000 0 0	0,000 0 0	0,000 0 0	0 E+00	0 E+00	0 E+00	0,000 0 0	0,000 0 0	0,000 0 0	0 E+00	0 E+00	0 E+00
00256	X	0,000 0 0	0,000 0 0	0,000 0 0	-1,7399 E-10	3,5177 E-10	0 E+00	0,000 0 0	0,000 0 0	0,000 0 0	-3,5502 E-11	7,1777 E-11	0 E+00
00256	Y	0,000 0 0	0,000 0 0	0,000 0 0	-3,372 E-10	1,8444 E-10	0 E+00	0,000 0 0	0,000 0 0	0,000 0 0	-6,8804 E-11	3,7633 E-11	0 E+00
00256	Z	0,000 0 0	0,000 0 0	0,000 0 0	0 E+00	0 E+00	0 E+00	0,000 0 0	0,000 0 0	0,000 0 0	0 E+00	0 E+00	0 E+00
00257	X	0,000 0 0	0,000 0 0	0,000 0 0	-1,7002 E-10	3,6449 E-10	0 E+00	0,000 0 0	0,000 0 0	0,000 0 0	-3,4692 E-11	7,4373 E-11	0 E+00
00257	Y	0,000 0 0	0,000 0 0	0,000 0 0	-3,3498 E-10	1,8575 E-10	0 E+00	0,000 0 0	0,000 0 0	0,000 0 0	-6,8351 E-11	3,7901 E-11	0 E+00
00257	Z	0,000 0 0	0,000 0 0	0,000 0 0	0 E+00	0 E+00	0 E+00	0,000 0 0	0,000 0 0	0,000 0 0	0 E+00	0 E+00	0 E+00
00258	X	0,000 0 0	0,000 0 0	0,000 0 0	-1,6401 E-10	3,8067 E-10	0 E+00	0,000 0 0	0,000 0 0	0,000 0 0	-3,3466 E-11	7,7673 E-11	0 E+00
00258	Y	0,000 0 0	0,000 0 0	0,000 0 0	-3,3129 E-10	1,8423 E-10	0 E+00	0,000 0 0	0,000 0 0	0,000 0 0	-6,7599 E-11	3,7592 E-11	0 E+00
00258	Z	0,000 0 0	0,000 0 0	0,000 0 0	0 E+00	0 E+00	0 E+00	0,000 0 0	0,000 0 0	0,000 0 0	0 E+00	0 E+00	0 E+00
00259	X	0,000 0 0	0,000 0 0	0,000 0 0	-1,5543 E-10	3,9992 E-10	0 E+00	0,000 0 0	0,000 0 0	0,000 0 0	-3,1715 E-11	8,1601 E-11	0 E+00
00259	Y	0,000 0 0	0,000 0 0	0,000 0 0	-3,2619 E-10	1,789 E-10	0 E+00	0,000 0 0	0,000 0 0	0,000 0 0	-6,6557 E-11	3,6503 E-11	0 E+00
00259	Z	0,000 0 0	0,000 0 0	0,000 0 0	0 E+00	0 E+00	0 E+00	0,000 0 0	0,000 0 0	0,000 0 0	0 E+00	0 E+00	0 E+00
00260	X	0,000 0 0	0,000 0 0	0,000 0 0	-1,4373 E-10	4,2149 E-10	0 E+00	0,000 0 0	0,000 0 0	0,000 0 0	-2,9326 E-11	8,6003 E-11	0 E+00
00260	Y	0,000 0 0	0,000 0 0	0,000 0 0	-3,1986 E-10	1,6882 E-10	0 E+00	0,000 0 0	0,000 0 0	0,000 0 0	-6,5266 E-11	3,4448 E-11	0 E+00
00260	Z	0,000 0 0	0,000 0 0	0,000 0 0	0 E+00	0 E+00	0 E+00	0,000 0 0	0,000 0 0	0,000 0 0	0 E+00	0 E+00	0 E+00
00261	X	0,000 0 0	0,000 0 0	0,000 0 0	-1,2844 E-10	4,4425 E-10	0 E+00	0,000 0 0	0,000 0 0	0,000 0 0	-2,6207 E-11	9,0646 E-11	0 E+00
00261	Y	0,000 0 0	0,000 0 0	0,000 0 0	-3,1268 E-10	1,5333 E-10	0 E+00	0,000 0 0	0,000 0 0	0,000 0 0	-6,3801 E-11	3,1285 E-11	0 E+00
00261	Z	0,000 0 0	0,000 0 0	0,000 0 0	0 E+00	0 E+00	0 E+00	0,000 0 0	0,000 0 0	0,000 0 0	0 E+00	0 E+00	0 E+00
00262	X	0,000 0 0	0,000 0 0	0,000 0 0	-1,0928 E-10	4,6665 E-10	0 E+00	0,000 0 0	0,000 0 0	0,000 0 0	-2,2297 E-11	9,5217 E-11	0 E+00
00262	Y	0,000 0 0	0,000 0 0	0,000 0 0	-3,0521 E-10	1,3207 E-10	0 E+00	0,000 0 0	0,000 0 0	0,000 0 0	-6,2277 E-11	2,6948 E-11	0 E+00
00262	Z	0,000 0 0	0,000 0 0	0,000 0 0	0 E+00	0 E+00	0 E+00	0,000 0 0	0,000 0 0	0,000 0 0	0 E+00	0 E+00	0 E+00
00263	X	0,000 0 0	0,000 0 0	0,000 0 0	-8,6236 E-11	4,869 E-10	0 E+00	0,000 0 0	0,000 0 0	0,000 0 0	-1,7596 E-11	9,9348 E-11	0 E+00
00263	Y	0,000 0 0	0,000 0 0	0,000 0 0	-2,9818 E-10	1,0514 E-10	0 E+00	0,000 0 0	0,000 0 0	0,000 0 0	-6,0841 E-11	2,1453 E-11	0 E+00



**PROGETTO DI UN IMPIANTO EOLICO E DELLE RELATIVE
OPERE DI CONNESSIONE DA REALIZZARE IN AGRO DI
MARSALA (TP) IN LOCALITA' C.DA MESSINELLO DI
POTENZA COMPLESSIVA DI 56,00 MW DENOMINATO
"MARSA-ALLAH"
RELAZIONE PRELIMINARE DELLE
STRUTTURE TABULATI DI CALCOLO
FONDAZIONE**



11/2021

REV: 0

Pag.106

Nodo	Dir	Stato Limite Ultimo						Stato Limite di Danno					
		Sx	Sy	Sz	θx	θy	θz	Sx	Sy	Sz	θx	θy	θz
		[cm]	[cm]	[cm]	[rad]	[rad]	[rad]	[cm]	[cm]	[cm]	[rad]	[rad]	[rad]
00263	Z	0,000 0	0,000 0	0,000 0	0 E+00	0 E+00	0 E+00	0,000 0	0,000 0	0,000 0	0 E+00	0 E+00	0 E+00
00264	X	0,000 0	0,000 0	0,000 0	-5,9699 E-11	5,0314 E-10	0 E+00	0,000 0	0,000 0	0,000 0	-1,2181 E-11	1,0266 E-10	0 E+00
00264	Y	0,000 0	0,000 0	0,000 0	-2,9236 E-10	7,3204 E-11	0 E+00	0,000 0	0,000 0	0,000 0	-5,9654 E-11	1,4937 E-11	0 E+00
00264	Z	0,000 0	0,000 0	0,000 0	0 E+00	0 E+00	0 E+00	0,000 0	0,000 0	0,000 0	0 E+00	0 E+00	0 E+00
00265	X	0,000 0	0,000 0	0,000 0	-3,0485 E-11	5,1366 E-10	0 E+00	0,000 0	0,000 0	0,000 0	-6,2203 E-12	1,0481 E-10	0 E+00
00265	Y	0,000 0	0,000 0	0,000 0	-2,885 E-10	3,7495 E-11	0 E+00	0,000 0	0,000 0	0,000 0	-5,8867 E-11	7,6507 E-12	0 E+00
00265	Z	0,000 0	0,000 0	0,000 0	0 E+00	0 E+00	0 E+00	0,000 0	0,000 0	0,000 0	0 E+00	0 E+00	0 E+00
00266	X	0,000 0	0,000 0	0,000 0	1,9832 E-13	5,173 E-10	0 E+00	0,000 0	0,000 0	0,000 0	4,0465 E-14	1,0555 E-10	0 E+00
00266	Y	0,000 0	0,000 0	0,000 0	-2,8714 E-10	-2,5647 E-13	0 E+00	0,000 0	0,000 0	0,000 0	-5,8589 E-11	-5,2332 E-14	0 E+00
00266	Z	0,000 0	0,000 0	0,000 0	0 E+00	0 E+00	0 E+00	0,000 0	0,000 0	0,000 0	0 E+00	0 E+00	0 E+00
00267	X	0,000 0	0,000 0	0,000 0	3,0882 E-11	5,1365 E-10	0 E+00	0,000 0	0,000 0	0,000 0	6,3014 E-12	1,0481 E-10	0 E+00
00267	Y	0,000 0	0,000 0	0,000 0	-2,8846 E-10	-3,8005 E-11	0 E+00	0,000 0	0,000 0	0,000 0	-5,8859 E-11	-7,7548 E-12	0 E+00
00267	Z	0,000 0	0,000 0	0,000 0	0 E+00	0 E+00	0 E+00	0,000 0	0,000 0	0,000 0	0 E+00	0 E+00	0 E+00
00268	X	0,000 0	0,000 0	0,000 0	6,0098 E-11	5,0311 E-10	0 E+00	0,000 0	0,000 0	0,000 0	1,2263 E-11	1,0266 E-10	0 E+00
00268	Y	0,000 0	0,000 0	0,000 0	-2,9228 E-10	-7,3706 E-11	0 E+00	0,000 0	0,000 0	0,000 0	-5,9638 E-11	-1,5039 E-11	0 E+00
00268	Z	0,000 0	0,000 0	0,000 0	0 E+00	0 E+00	0 E+00	0,000 0	0,000 0	0,000 0	0 E+00	0 E+00	0 E+00
00269	X	0,000 0	0,000 0	0,000 0	8,6639 E-11	4,8685 E-10	0 E+00	0,000 0	0,000 0	0,000 0	1,7678 E-11	9,934 E-11	0 E+00
00269	Y	0,000 0	0,000 0	0,000 0	-2,9806 E-10	-1,0563 E-10	0 E+00	0,000 0	0,000 0	0,000 0	-6,0818 E-11	-2,1553 E-11	0 E+00
00269	Z	0,000 0	0,000 0	0,000 0	0 E+00	0 E+00	0 E+00	0,000 0	0,000 0	0,000 0	0 E+00	0 E+00	0 E+00
00270	X	0,000 0	0,000 0	0,000 0	1,0968 E-10	4,666 E-10	0 E+00	0,000 0	0,000 0	0,000 0	2,238 E-11	9,5207 E-11	0 E+00
00270	Y	0,000 0	0,000 0	0,000 0	-3,0507 E-10	-1,3255 E-10	0 E+00	0,000 0	0,000 0	0,000 0	-6,2247 E-11	-2,7045 E-11	0 E+00
00270	Z	0,000 0	0,000 0	0,000 0	0 E+00	0 E+00	0 E+00	0,000 0	0,000 0	0,000 0	0 E+00	0 E+00	0 E+00
00271	X	0,000 0	0,000 0	0,000 0	1,2885 E-10	4,4419 E-10	0 E+00	0,000 0	0,000 0	0,000 0	2,629 E-11	9,0635 E-11	0 E+00
00271	Y	0,000 0	0,000 0	0,000 0	-3,125 E-10	-1,5378 E-10	0 E+00	0,000 0	0,000 0	0,000 0	-6,3764 E-11	-3,1379 E-11	0 E+00
00271	Z	0,000 0	0,000 0	0,000 0	0 E+00	0 E+00	0 E+00	0,000 0	0,000 0	0,000 0	0 E+00	0 E+00	0 E+00
00272	X	0,000 0	0,000 0	0,000 0	1,4414 E-10	4,2144 E-10	0 E+00	0,000 0	0,000 0	0,000 0	2,9411 E-11	8,5992 E-11	0 E+00
00272	Y	0,000 0	0,000 0	0,000 0	-3,1966 E-10	-1,6926 E-10	0 E+00	0,000 0	0,000 0	0,000 0	-6,5224 E-11	-3,4537 E-11	0 E+00
00272	Z	0,000 0	0,000 0	0,000 0	0 E+00	0 E+00	0 E+00	0,000 0	0,000 0	0,000 0	0 E+00	0 E+00	0 E+00
00273	X	0,000 0	0,000 0	0,000 0	1,5585 E-10	3,9987 E-10	0 E+00	0,000 0	0,000 0	0,000 0	3,18 E-11	8,159 E-11	0 E+00
00273	Y	0,000 0	0,000 0	0,000 0	-3,2596 E-10	-1,7932 E-10	0 E+00	0,000 0	0,000 0	0,000 0	-6,651 E-11	-3,6589 E-11	0 E+00
00273	Z	0,000 0	0,000 0	0,000 0	0 E+00	0 E+00	0 E+00	0,000 0	0,000 0	0,000 0	0 E+00	0 E+00	0 E+00
00274	X	0,000 0	0,000 0	0,000 0	1,6443 E-10	3,8062 E-10	0 E+00	0,000 0	0,000 0	0,000 0	3,3551 E-11	7,7663 E-11	0 E+00
00274	Y	0,000 0	0,000 0	0,000 0	-3,3105 E-10	-1,8464 E-10	0 E+00	0,000 0	0,000 0	0,000 0	-6,7548 E-11	-3,7675 E-11	0 E+00
00274	Z	0,000 0	0,000 0	0,000 0	0 E+00	0 E+00	0 E+00	0,000 0	0,000 0	0,000 0	0 E+00	0 E+00	0 E+00
00275	X	0,000 0	0,000 0	0,000 0	1,7044 E-10	3,6445 E-10	0 E+00	0,000 0	0,000 0	0,000 0	3,4778 E-11	7,4363 E-11	0 E+00



**PROGETTO DI UN IMPIANTO EOLICO E DELLE RELATIVE
OPERE DI CONNESSIONE DA REALIZZARE IN AGRO DI
MARSALA (TP) IN LOCALITA' C.DA MESSINELLO DI
POTENZA COMPLESSIVA DI 56,00 MW DENOMINATO
"MARSA-ALLAH"
RELAZIONE PRELIMINARE DELLE
STRUTTURE TABULATI DI CALCOLO
FONDAZIONE**



11/2021

REV: 0

Pag.107

Nodo	Dir	Stato Limite Ultimo						Stato Limite di Danno					
		Sx	Sy	Sz	θx	θy	θz	Sx	Sy	Sz	θx	θy	θz
		[cm]	[cm]	[cm]	[rad]	[rad]	[rad]	[cm]	[cm]	[cm]	[rad]	[rad]	[rad]
00275	Y	0,000 0 0	0,000 0 0	0,000 0 0	-3,3472 E-10	-1,8614 E-10	0 E+00	0,000 0 0	0,000 0 0	0,000 0 0	-6,8298 E-11	-3,7981 E-11	0 E+00
00275	Z	0,000 0 0	0,000 0 0	0,000 0 0	0 E+00	0 E+00	0 E+00	0,000 0 0	0,000 0 0	0,000 0 0	0 E+00	0 E+00	0 E+00
00276	X	0,000 0 0	0,000 0 0	0,000 0 0	1,7441 E-10	3,5173 E-10	0 E+00	0,000 0 0	0,000 0 0	0,000 0 0	3,5587 E-11	7,1768 E-11	0 E+00
00276	Y	0,000 0 0	0,000 0 0	0,000 0 0	-3,3692 E-10	-1,8482 E-10	0 E+00	0,000 0 0	0,000 0 0	0,000 0 0	-6,8747 E-11	-3,7711 E-11	0 E+00
00276	Z	0,000 0 0	0,000 0 0	0,000 0 0	0 E+00	0 E+00	0 E+00	0,000 0 0	0,000 0 0	0,000 0 0	0 E+00	0 E+00	0 E+00
00277	X	0,000 0 0	0,000 0 0	0,000 0 0	1,7683 E-10	3,4245 E-10	0 E+00	0,000 0 0	0,000 0 0	0,000 0 0	3,6081 E-11	6,9876 E-11	0 E+00
00277	Y	0,000 0 0	0,000 0 0	0,000 0 0	-3,3773 E-10	-1,8172 E-10	0 E+00	0,000 0 0	0,000 0 0	0,000 0 0	-6,8913 E-11	-3,708 E-11	0 E+00
00277	Z	0,000 0 0	0,000 0 0	0,000 0 0	0 E+00	0 E+00	0 E+00	0,000 0 0	0,000 0 0	0,000 0 0	0 E+00	0 E+00	0 E+00
00278	X	0,000 0 0	0,000 0 0	0,000 0 0	1,7813 E-10	3,3633 E-10	0 E+00	0,000 0 0	0,000 0 0	0,000 0 0	3,6347 E-11	6,8626 E-11	0 E+00
00278	Y	0,000 0 0	0,000 0 0	0,000 0 0	-3,373 E-10	-1,7791 E-10	0 E+00	0,000 0 0	0,000 0 0	0,000 0 0	-6,8823 E-11	-3,6301 E-11	0 E+00
00278	Z	0,000 0 0	0,000 0 0	0,000 0 0	0 E+00	0 E+00	0 E+00	0,000 0 0	0,000 0 0	0,000 0 0	0 E+00	0 E+00	0 E+00
00279	X	0,000 0 0	0,000 0 0	0,000 0 0	1,787 E-10	3,3284 E-10	0 E+00	0,000 0 0	0,000 0 0	0,000 0 0	3,6462 E-11	6,7915 E-11	0 E+00
00279	Y	0,000 0 0	0,000 0 0	0,000 0 0	-3,358 E-10	-1,7435 E-10	0 E+00	0,000 0 0	0,000 0 0	0,000 0 0	-6,8519 E-11	-3,5576 E-11	0 E+00
00279	Z	0,000 0 0	0,000 0 0	0,000 0 0	0 E+00	0 E+00	0 E+00	0,000 0 0	0,000 0 0	0,000 0 0	0 E+00	0 E+00	0 E+00
00280	X	0,000 0 0	0,000 0 0	0,000 0 0	1,7885 E-10	3,3129 E-10	0 E+00	0,000 0 0	0,000 0 0	0,000 0 0	3,6494 E-11	6,7599 E-11	0 E+00
00280	Y	0,000 0 0	0,000 0 0	0,000 0 0	-3,3352 E-10	-1,7194 E-10	0 E+00	0,000 0 0	0,000 0 0	0,000 0 0	-6,8053 E-11	-3,5083 E-11	0 E+00
00280	Z	0,000 0 0	0,000 0 0	0,000 0 0	0 E+00	0 E+00	0 E+00	0,000 0 0	0,000 0 0	0,000 0 0	0 E+00	0 E+00	0 E+00
00281	X	0,000 0 0	0,000 0 0	0,000 0 0	-1,8032 E-10	3,3173 E-10	0 E+00	0,000 0 0	0,000 0 0	0,000 0 0	-3,6793 E-11	6,7688 E-11	0 E+00
00281	Y	0,000 0 0	0,000 0 0	0,000 0 0	-3,3912 E-10	1,7006 E-10	0 E+00	0,000 0 0	0,000 0 0	0,000 0 0	-6,9196 E-11	3,47 E-11	0 E+00
00281	Z	0,000 0 0	0,000 0 0	0,000 0 0	0 E+00	0 E+00	0 E+00	0,000 0 0	0,000 0 0	0,000 0 0	0 E+00	0 E+00	0 E+00
00282	X	0,000 0 0	0,000 0 0	0,000 0 0	-1,8079 E-10	3,3443 E-10	0 E+00	0,000 0 0	0,000 0 0	0,000 0 0	-3,6889 E-11	6,8238 E-11	0 E+00
00282	Y	0,000 0 0	0,000 0 0	0,000 0 0	-3,4206 E-10	1,7396 E-10	0 E+00	0,000 0 0	0,000 0 0	0,000 0 0	-6,9796 E-11	3,5495 E-11	0 E+00
00282	Z	0,000 0 0	0,000 0 0	0,000 0 0	0 E+00	0 E+00	0 E+00	0,000 0 0	0,000 0 0	0,000 0 0	0 E+00	0 E+00	0 E+00
00283	X	0,000 0 0	0,000 0 0	0,000 0 0	-1,8091 E-10	3,3971 E-10	0 E+00	0,000 0 0	0,000 0 0	0,000 0 0	-3,6915 E-11	6,9316 E-11	0 E+00
00283	Y	0,000 0 0	0,000 0 0	0,000 0 0	-3,4389 E-10	1,7878 E-10	0 E+00	0,000 0 0	0,000 0 0	0,000 0 0	-7,017 E-11	3,648 E-11	0 E+00
00283	Z	0,000 0 0	0,000 0 0	0,000 0 0	0 E+00	0 E+00	0 E+00	0,000 0 0	0,000 0 0	0,000 0 0	0 E+00	0 E+00	0 E+00
00284	X	0,000 0 0	0,000 0 0	0,000 0 0	-1,8034 E-10	3,4825 E-10	0 E+00	0,000 0 0	0,000 0 0	0,000 0 0	-3,6798 E-11	7,1059 E-11	0 E+00
00284	Y	0,000 0 0	0,000 0 0	0,000 0 0	-3,4434 E-10	1,8357 E-10	0 E+00	0,000 0 0	0,000 0 0	0,000 0 0	-7,0261 E-11	3,7457 E-11	0 E+00
00284	Z	0,000 0 0	0,000 0 0	0,000 0 0	0 E+00	0 E+00	0 E+00	0,000 0 0	0,000 0 0	0,000 0 0	0 E+00	0 E+00	0 E+00
00285	X	0,000 0 0	0,000 0 0	0,000 0 0	-1,7862 E-10	3,6054 E-10	0 E+00	0,000 0 0	0,000 0 0	0,000 0 0	-3,6447 E-11	7,3566 E-11	0 E+00
00285	Y	0,000 0 0	0,000 0 0	0,000 0 0	-3,4318 E-10	1,8727 E-10	0 E+00	0,000 0 0	0,000 0 0	0,000 0 0	-7,0024 E-11	3,8212 E-11	0 E+00
00285	Z	0,000 0 0	0,000 0 0	0,000 0 0	0 E+00	0 E+00	0 E+00	0,000 0 0	0,000 0 0	0,000 0 0	0 E+00	0 E+00	0 E+00
00286	X	0,000 0 0	0,000 0 0	0,000 0 0	-1,7518 E-10	3,768 E-10	0 E+00	0,000 0 0	0,000 0 0	0,000 0 0	-3,5745 E-11	7,6884 E-11	0 E+00
00286	Y	0,000 0 0	0,000 0 0	0,000 0 0	-3,4023 E-10	1,8876 E-10	0 E+00	0,000 0 0	0,000 0 0	0,000 0 0	-6,9422 E-11	3,8515 E-11	0 E+00
00286	Z	0,000 0 0	0,000 0 0	0,000 0 0	0 E+00	0 E+00	0 E+00	0,000 0 0	0,000 0 0	0,000 0 0	0 E+00	0 E+00	0 E+00



**PROGETTO DI UN IMPIANTO EOLICO E DELLE RELATIVE
OPERE DI CONNESSIONE DA REALIZZARE IN AGRO DI
MARSALA (TP) IN LOCALITA' C.DA MESSINELLO DI
POTENZA COMPLESSIVA DI 56,00 MW DENOMINATO
"MARSA-ALLAH"
RELAZIONE PRELIMINARE DELLE
STRUTTURE TABULATI DI CALCOLO
FONDAZIONE**



11/2021

REV: 0

Pag.108

Nodo	Dir	Stato Limite Ultimo						Stato Limite di Danno					
		Sx	Sy	Sz	θx	θy	θz	Sx	Sy	Sz	θx	θy	θz
		[cm]	[cm]	[cm]	[rad]	[rad]	[rad]	[cm]	[cm]	[cm]	[rad]	[rad]	[rad]
00287	X	0,000 0 0	0,000 0 0	0,000 0 0	-1,6936 E-10	3,9692 E-10	0 E+00	0,000 0 0	0,000 0 0	0,000 0 0	-3,4558 E-11	8,099 E-11	0 E+00
00287	Y	0,000 0 0	0,000 0 0	0,000 0 0	-3,3543 E-10	1,8689 E-10	0 E+00	0,000 0 0	0,000 0 0	0,000 0 0	-6,8442 E-11	3,8134 E-11	0 E+00
00287	Z	0,000 0 0	0,000 0 0	0,000 0 0	0 E+00	0 E+00	0 E+00	0,000 0 0	0,000 0 0	0,000 0 0	0 E+00	0 E+00	0 E+00
00288	X	0,000 0 0	0,000 0 0	0,000 0 0	-1,6044 E-10	4,2036 E-10	0 E+00	0,000 0 0	0,000 0 0	0,000 0 0	-3,2737 E-11	8,5772 E-11	0 E+00
00288	Y	0,000 0 0	0,000 0 0	0,000 0 0	-3,2885 E-10	1,8055 E-10	0 E+00	0,000 0 0	0,000 0 0	0,000 0 0	-6,71 E-11	3,684 E-11	0 E+00
00288	Z	0,000 0 0	0,000 0 0	0,000 0 0	0 E+00	0 E+00	0 E+00	0,000 0 0	0,000 0 0	0,000 0 0	0 E+00	0 E+00	0 E+00
00289	X	0,000 0 0	0,000 0 0	0,000 0 0	-1,4767 E-10	4,461 E-10	0 E+00	0,000 0 0	0,000 0 0	0,000 0 0	-3,0131 E-11	9,1025 E-11	0 E+00
00289	Y	0,000 0 0	0,000 0 0	0,000 0 0	-3,208 E-10	1,6875 E-10	0 E+00	0,000 0 0	0,000 0 0	0,000 0 0	-6,5457 E-11	3,4433 E-11	0 E+00
00289	Z	0,000 0 0	0,000 0 0	0,000 0 0	0 E+00	0 E+00	0 E+00	0,000 0 0	0,000 0 0	0,000 0 0	0 E+00	0 E+00	0 E+00
00290	X	0,000 0 0	0,000 0 0	0,000 0 0	-1,3044 E-10	4,7265 E-10	0 E+00	0,000 0 0	0,000 0 0	0,000 0 0	-2,6616 E-11	9,6443 E-11	0 E+00
00290	Y	0,000 0 0	0,000 0 0	0,000 0 0	-3,1181 E-10	1,5077 E-10	0 E+00	0,000 0 0	0,000 0 0	0,000 0 0	-6,3622 E-11	3,0763 E-11	0 E+00
00290	Z	0,000 0 0	0,000 0 0	0,000 0 0	0 E+00	0 E+00	0 E+00	0,000 0 0	0,000 0 0	0,000 0 0	0 E+00	0 E+00	0 E+00
00291	X	0,000 0 0	0,000 0 0	0,000 0 0	-1,084 E-10	4,9805 E-10	0 E+00	0,000 0 0	0,000 0 0	0,000 0 0	-2,2119 E-11	1,0162 E-10	0 E+00
00291	Y	0,000 0 0	0,000 0 0	0,000 0 0	-3,0268 E-10	1,2628 E-10	0 E+00	0,000 0 0	0,000 0 0	0,000 0 0	-6,1761 E-11	2,5767 E-11	0 E+00
00291	Z	0,000 0 0	0,000 0 0	0,000 0 0	0 E+00	0 E+00	0 E+00	0,000 0 0	0,000 0 0	0,000 0 0	0 E+00	0 E+00	0 E+00
00292	X	0,000 0 0	0,000 0 0	0,000 0 0	-8,1625 E-11	5,2004 E-10	0 E+00	0,000 0 0	0,000 0 0	0,000 0 0	-1,6655 E-11	1,0611 E-10	0 E+00
00292	Y	0,000 0 0	0,000 0 0	0,000 0 0	-2,9444 E-10	9,5566 E-11	0 E+00	0,000 0 0	0,000 0 0	0,000 0 0	-6,0078 E-11	1,95 E-11	0 E+00
00292	Z	0,000 0 0	0,000 0 0	0,000 0 0	0 E+00	0 E+00	0 E+00	0,000 0 0	0,000 0 0	0,000 0 0	0 E+00	0 E+00	0 E+00
00293	X	0,000 0 0	0,000 0 0	0,000 0 0	-5,0773 E-11	5,3633 E-10	0 E+00	0,000 0 0	0,000 0 0	0,000 0 0	-1,036 E-11	1,0943 E-10	0 E+00
00293	Y	0,000 0 0	0,000 0 0	0,000 0 0	-2,8814 E-10	5,9611 E-11	0 E+00	0,000 0 0	0,000 0 0	0,000 0 0	-5,8793 E-11	1,2163 E-11	0 E+00
00293	Z	0,000 0 0	0,000 0 0	0,000 0 0	0 E+00	0 E+00	0 E+00	0,000 0 0	0,000 0 0	0,000 0 0	0 E+00	0 E+00	0 E+00
00294	X	0,000 0 0	0,000 0 0	0,000 0 0	-1,713 E-11	5,4502 E-10	0 E+00	0,000 0 0	0,000 0 0	0,000 0 0	-3,4953 E-12	1,1121 E-10	0 E+00
00294	Y	0,000 0 0	0,000 0 0	0,000 0 0	-2,8471 E-10	2,0127 E-11	0 E+00	0,000 0 0	0,000 0 0	0,000 0 0	-5,8094 E-11	4,1068 E-12	0 E+00
00294	Z	0,000 0 0	0,000 0 0	0,000 0 0	0 E+00	0 E+00	0 E+00	0,000 0 0	0,000 0 0	0,000 0 0	0 E+00	0 E+00	0 E+00
00295	X	0,000 0 0	0,000 0 0	0,000 0 0	1,7512 E-11	5,4501 E-10	0 E+00	0,000 0 0	0,000 0 0	0,000 0 0	3,5733 E-12	1,1121 E-10	0 E+00
00295	Y	0,000 0 0	0,000 0 0	0,000 0 0	-2,8469 E-10	-2,0606 E-11	0 E+00	0,000 0 0	0,000 0 0	0,000 0 0	-5,809 E-11	-4,2045 E-12	0 E+00
00295	Z	0,000 0 0	0,000 0 0	0,000 0 0	0 E+00	0 E+00	0 E+00	0,000 0 0	0,000 0 0	0,000 0 0	0 E+00	0 E+00	0 E+00
00296	X	0,000 0 0	0,000 0 0	0,000 0 0	5,1158 E-11	5,3631 E-10	0 E+00	0,000 0 0	0,000 0 0	0,000 0 0	1,0438 E-11	1,0943 E-10	0 E+00
00296	Y	0,000 0 0	0,000 0 0	0,000 0 0	-2,8808 E-10	-6,0085 E-11	0 E+00	0,000 0 0	0,000 0 0	0,000 0 0	-5,8782 E-11	-1,226 E-11	0 E+00
00296	Z	0,000 0 0	0,000 0 0	0,000 0 0	0 E+00	0 E+00	0 E+00	0,000 0 0	0,000 0 0	0,000 0 0	0 E+00	0 E+00	0 E+00
00297	X	0,000 0 0	0,000 0 0	0,000 0 0	8,2012 E-11	5,2 E-10	0 E+00	0,000 0 0	0,000 0 0	0,000 0 0	1,6734 E-11	1,061 E-10	0 E+00
00297	Y	0,000 0 0	0,000 0 0	0,000 0 0	-2,9435 E-10	-9,6031 E-11	0 E+00	0,000 0 0	0,000 0 0	0,000 0 0	-6,006 E-11	-1,9595 E-11	0 E+00
00297	Z	0,000 0 0	0,000 0 0	0,000 0 0	0 E+00	0 E+00	0 E+00	0,000 0 0	0,000 0 0	0,000 0 0	0 E+00	0 E+00	0 E+00
00298	X	0,000 0 0	0,000 0 0	0,000 0 0	1,0879 E-10	4,9801 E-10	0 E+00	0,000 0 0	0,000 0 0	0,000 0 0	2,2198 E-11	1,0162 E-10	0 E+00
00298	Y	0,000 0 0	0,000 0 0	0,000 0 0	-3,0256 E-10	-1,2674 E-10	0 E+00	0,000 0 0	0,000 0 0	0,000 0 0	-6,1736 E-11	-2,586 E-11	0 E+00



**PROGETTO DI UN IMPIANTO EOLICO E DELLE RELATIVE
OPERE DI CONNESSIONE DA REALIZZARE IN AGRO DI
MARSALA (TP) IN LOCALITA' C.DA MESSINELLO DI
POTENZA COMPLESSIVA DI 56,00 MW DENOMINATO
"MARSA-ALLAH"
RELAZIONE PRELIMINARE DELLE
STRUTTURE TABULATI DI CALCOLO
FONDAZIONE**



11/2021

REV: 0

Pag.109

Nodo	Dir	Stato Limite Ultimo						Stato Limite di Danno					
		Sx	Sy	Sz	θx	θy	θz	Sx	Sy	Sz	θx	θy	θz
		[cm]	[cm]	[cm]	[rad]	[rad]	[rad]	[cm]	[cm]	[cm]	[rad]	[rad]	[rad]
00298	Z	0,000 0	0,000 0	0,000 0	0 E+00	0 E+00	0 E+00	0,000 0	0,000 0	0,000 0	0 E+00	0 E+00	0 E+00
00299	X	0,000 0	0,000 0	0,000 0	1,3084 E-10	4,7261 E-10	0 E+00	0,000 0	0,000 0	0,000 0	2,6697 E-11	9,6433 E-11	0 E+00
00299	Y	0,000 0	0,000 0	0,000 0	-3,1165 E-10	-1,5121 E-10	0 E+00	0,000 0	0,000 0	0,000 0	-6,3591 E-11	-3,0853 E-11	0 E+00
00299	Z	0,000 0	0,000 0	0,000 0	0 E+00	0 E+00	0 E+00	0,000 0	0,000 0	0,000 0	0 E+00	0 E+00	0 E+00
00300	X	0,000 0	0,000 0	0,000 0	1,4807 E-10	4,4605 E-10	0 E+00	0,000 0	0,000 0	0,000 0	3,0213 E-11	9,1014 E-11	0 E+00
00300	Y	0,000 0	0,000 0	0,000 0	-3,2062 E-10	-1,6918 E-10	0 E+00	0,000 0	0,000 0	0,000 0	-6,542 E-11	-3,452 E-11	0 E+00
00300	Z	0,000 0	0,000 0	0,000 0	0 E+00	0 E+00	0 E+00	0,000 0	0,000 0	0,000 0	0 E+00	0 E+00	0 E+00
00301	X	0,000 0	0,000 0	0,000 0	1,6084 E-10	4,2031 E-10	0 E+00	0,000 0	0,000 0	0,000 0	3,2819 E-11	8,5761 E-11	0 E+00
00301	Y	0,000 0	0,000 0	0,000 0	-3,2865 E-10	-1,8096 E-10	0 E+00	0,000 0	0,000 0	0,000 0	-6,7059 E-11	-3,6924 E-11	0 E+00
00301	Z	0,000 0	0,000 0	0,000 0	0 E+00	0 E+00	0 E+00	0,000 0	0,000 0	0,000 0	0 E+00	0 E+00	0 E+00
00302	X	0,000 0	0,000 0	0,000 0	1,6977 E-10	3,9687 E-10	0 E+00	0,000 0	0,000 0	0,000 0	3,4641 E-11	8,098 E-11	0 E+00
00302	Y	0,000 0	0,000 0	0,000 0	-3,352 E-10	-1,8729 E-10	0 E+00	0,000 0	0,000 0	0,000 0	-6,8397 E-11	-3,8215 E-11	0 E+00
00302	Z	0,000 0	0,000 0	0,000 0	0 E+00	0 E+00	0 E+00	0,000 0	0,000 0	0,000 0	0 E+00	0 E+00	0 E+00
00303	X	0,000 0	0,000 0	0,000 0	1,7559 E-10	3,7675 E-10	0 E+00	0,000 0	0,000 0	0,000 0	3,5828 E-11	7,6875 E-11	0 E+00
00303	Y	0,000 0	0,000 0	0,000 0	-3,3999 E-10	-1,8914 E-10	0 E+00	0,000 0	0,000 0	0,000 0	-6,9373 E-11	-3,8594 E-11	0 E+00
00303	Z	0,000 0	0,000 0	0,000 0	0 E+00	0 E+00	0 E+00	0,000 0	0,000 0	0,000 0	0 E+00	0 E+00	0 E+00
00304	X	0,000 0	0,000 0	0,000 0	1,7903 E-10	3,605 E-10	0 E+00	0,000 0	0,000 0	0,000 0	3,6531 E-11	7,3557 E-11	0 E+00
00304	Y	0,000 0	0,000 0	0,000 0	-3,4292 E-10	-1,8765 E-10	0 E+00	0,000 0	0,000 0	0,000 0	-6,9972 E-11	-3,8288 E-11	0 E+00
00304	Z	0,000 0	0,000 0	0,000 0	0 E+00	0 E+00	0 E+00	0,000 0	0,000 0	0,000 0	0 E+00	0 E+00	0 E+00
00305	X	0,000 0	0,000 0	0,000 0	1,8076 E-10	3,4821 E-10	0 E+00	0,000 0	0,000 0	0,000 0	3,6883 E-11	7,1051 E-11	0 E+00
00305	Y	0,000 0	0,000 0	0,000 0	-3,4407 E-10	-1,8394 E-10	0 E+00	0,000 0	0,000 0	0,000 0	-7,0206 E-11	-3,7532 E-11	0 E+00
00305	Z	0,000 0	0,000 0	0,000 0	0 E+00	0 E+00	0 E+00	0,000 0	0,000 0	0,000 0	0 E+00	0 E+00	0 E+00
00306	X	0,000 0	0,000 0	0,000 0	1,8133 E-10	3,3967 E-10	0 E+00	0,000 0	0,000 0	0,000 0	3,6999 E-11	6,9308 E-11	0 E+00
00306	Y	0,000 0	0,000 0	0,000 0	-3,4361 E-10	-1,7914 E-10	0 E+00	0,000 0	0,000 0	0,000 0	-7,0112 E-11	-3,6553 E-11	0 E+00
00306	Z	0,000 0	0,000 0	0,000 0	0 E+00	0 E+00	0 E+00	0,000 0	0,000 0	0,000 0	0 E+00	0 E+00	0 E+00
00307	X	0,000 0	0,000 0	0,000 0	1,812 E-10	3,3439 E-10	0 E+00	0,000 0	0,000 0	0,000 0	3,6974 E-11	6,8231 E-11	0 E+00
00307	Y	0,000 0	0,000 0	0,000 0	-3,4177 E-10	-1,7431 E-10	0 E+00	0,000 0	0,000 0	0,000 0	-6,9736 E-11	-3,5568 E-11	0 E+00
00307	Z	0,000 0	0,000 0	0,000 0	0 E+00	0 E+00	0 E+00	0,000 0	0,000 0	0,000 0	0 E+00	0 E+00	0 E+00
00308	X	0,000 0	0,000 0	0,000 0	1,8073 E-10	3,317 E-10	0 E+00	0,000 0	0,000 0	0,000 0	3,6878 E-11	6,7682 E-11	0 E+00
00308	Y	0,000 0	0,000 0	0,000 0	-3,3881 E-10	-1,7042 E-10	0 E+00	0,000 0	0,000 0	0,000 0	-6,9133 E-11	-3,4772 E-11	0 E+00
00308	Z	0,000 0	0,000 0	0,000 0	0 E+00	0 E+00	0 E+00	0,000 0	0,000 0	0,000 0	0 E+00	0 E+00	0 E+00
00309	X	0,000 0	0,000 0	0,000 0	-1,809 E-10	3,3043 E-10	0 E+00	0,000 0	0,000 0	0,000 0	-3,6913 E-11	6,7422 E-11	0 E+00
00309	Y	0,000 0	0,000 0	0,000 0	-3,4275 E-10	1,6491 E-10	0 E+00	0,000 0	0,000 0	0,000 0	-6,9935 E-11	3,365 E-11	0 E+00
00309	Z	0,000 0	0,000 0	0,000 0	0 E+00	0 E+00	0 E+00	0,000 0	0,000 0	0,000 0	0 E+00	0 E+00	0 E+00
00310	X	0,000 0	0,000 0	0,000 0	-1,8218 E-10	3,3202 E-10	0 E+00	0,000 0	0,000 0	0,000 0	-3,7173 E-11	6,7746 E-11	0 E+00



**PROGETTO DI UN IMPIANTO EOLICO E DELLE RELATIVE
OPERE DI CONNESSIONE DA REALIZZARE IN AGRO DI
MARSALA (TP) IN LOCALITA' C.DA MESSINELLO DI
POTENZA COMPLESSIVA DI 56,00 MW DENOMINATO
"MARSA-ALLAH"
RELAZIONE PRELIMINARE DELLE
STRUTTURE TABULATI DI CALCOLO
FONDAZIONE**



11/2021

REV: 0

Pag.110

Nodo	Dir	Stato Limite Ultimo						Stato Limite di Danno					
		S _x	S _y	S _z	Θ _x	Θ _y	Θ _z	S _x	S _y	S _z	Θ _x	Θ _y	Θ _z
		[cm]	[cm]	[cm]	[rad]	[rad]	[rad]	[cm]	[cm]	[cm]	[rad]	[rad]	[rad]
00310	Y	0,000 0 0	0,000 0 0	0,000 0 0	-3,4743 E-10	1,6872 E-10	0 E+00	0,000 0 0	0,000 0 0	0,000 0 0	-7,0891 E-11	3,4425 E-11	0 E+00
00310	Z	0,000 0 0	0,000 0 0	0,000 0 0	0 E+00	0 E+00	0 E+00	0,000 0 0	0,000 0 0	0,000 0 0	0 E+00	0 E+00	0 E+00
00311	X	0,000 0 0	0,000 0 0	0,000 0 0	-1,8353 E-10	3,3608 E-10	0 E+00	0,000 0 0	0,000 0 0	0,000 0 0	-3,7447 E-11	6,8575 E-11	0 E+00
00311	Y	0,000 0 0	0,000 0 0	0,000 0 0	-3,5108 E-10	1,7421 E-10	0 E+00	0,000 0 0	0,000 0 0	0,000 0 0	-7,1636 E-11	3,5546 E-11	0 E+00
00311	Z	0,000 0 0	0,000 0 0	0,000 0 0	0 E+00	0 E+00	0 E+00	0,000 0 0	0,000 0 0	0,000 0 0	0 E+00	0 E+00	0 E+00
00312	X	0,000 0 0	0,000 0 0	0,000 0 0	-1,8465 E-10	3,4341 E-10	0 E+00	0,000 0 0	0,000 0 0	0,000 0 0	-3,7677 E-11	7,007 E-11	0 E+00
00312	Y	0,000 0 0	0,000 0 0	0,000 0 0	-3,5333 E-10	1,8044 E-10	0 E+00	0,000 0 0	0,000 0 0	0,000 0 0	-7,2094 E-11	3,6818 E-11	0 E+00
00312	Z	0,000 0 0	0,000 0 0	0,000 0 0	0 E+00	0 E+00	0 E+00	0,000 0 0	0,000 0 0	0,000 0 0	0 E+00	0 E+00	0 E+00
00313	X	0,000 0 0	0,000 0 0	0,000 0 0	-1,8512 E-10	3,5469 E-10	0 E+00	0,000 0 0	0,000 0 0	0,000 0 0	-3,7773 E-11	7,2372 E-11	0 E+00
00313	Y	0,000 0 0	0,000 0 0	0,000 0 0	-3,5386 E-10	1,8635 E-10	0 E+00	0,000 0 0	0,000 0 0	0,000 0 0	-7,2203 E-11	3,8025 E-11	0 E+00
00313	Z	0,000 0 0	0,000 0 0	0,000 0 0	0 E+00	0 E+00	0 E+00	0,000 0 0	0,000 0 0	0,000 0 0	0 E+00	0 E+00	0 E+00
00314	X	0,000 0 0	0,000 0 0	0,000 0 0	-1,8436 E-10	3,704 E-10	0 E+00	0,000 0 0	0,000 0 0	0,000 0 0	-3,7617 E-11	7,5579 E-11	0 E+00
00314	Y	0,000 0 0	0,000 0 0	0,000 0 0	-3,5239 E-10	1,9081 E-10	0 E+00	0,000 0 0	0,000 0 0	0,000 0 0	-7,1904 E-11	3,8934 E-11	0 E+00
00314	Z	0,000 0 0	0,000 0 0	0,000 0 0	0 E+00	0 E+00	0 E+00	0,000 0 0	0,000 0 0	0,000 0 0	0 E+00	0 E+00	0 E+00
00315	X	0,000 0 0	0,000 0 0	0,000 0 0	-1,8163 E-10	3,9073 E-10	0 E+00	0,000 0 0	0,000 0 0	0,000 0 0	-3,7061 E-11	7,9727 E-11	0 E+00
00315	Y	0,000 0 0	0,000 0 0	0,000 0 0	-3,4871 E-10	1,9259 E-10	0 E+00	0,000 0 0	0,000 0 0	0,000 0 0	-7,1153 E-11	3,9296 E-11	0 E+00
00315	Z	0,000 0 0	0,000 0 0	0,000 0 0	0 E+00	0 E+00	0 E+00	0,000 0 0	0,000 0 0	0,000 0 0	0 E+00	0 E+00	0 E+00
00316	X	0,000 0 0	0,000 0 0	0,000 0 0	-1,7606 E-10	4,1544 E-10	0 E+00	0,000 0 0	0,000 0 0	0,000 0 0	-3,5923 E-11	8,4769 E-11	0 E+00
00316	Y	0,000 0 0	0,000 0 0	0,000 0 0	-3,4272 E-10	1,904 E-10	0 E+00	0,000 0 0	0,000 0 0	0,000 0 0	-6,993 E-11	3,885 E-11	0 E+00
00316	Z	0,000 0 0	0,000 0 0	0,000 0 0	0 E+00	0 E+00	0 E+00	0,000 0 0	0,000 0 0	0,000 0 0	0 E+00	0 E+00	0 E+00
00317	X	0,000 0 0	0,000 0 0	0,000 0 0	-1,6665 E-10	4,4379 E-10	0 E+00	0,000 0 0	0,000 0 0	0,000 0 0	-3,4003 E-11	9,0553 E-11	0 E+00
00317	Y	0,000 0 0	0,000 0 0	0,000 0 0	-3,3454 E-10	1,8298 E-10	0 E+00	0,000 0 0	0,000 0 0	0,000 0 0	-6,8262 E-11	3,7337 E-11	0 E+00
00317	Z	0,000 0 0	0,000 0 0	0,000 0 0	0 E+00	0 E+00	0 E+00	0,000 0 0	0,000 0 0	0,000 0 0	0 E+00	0 E+00	0 E+00
00318	X	0,000 0 0	0,000 0 0	0,000 0 0	-1,5242 E-10	4,7443 E-10	0 E+00	0,000 0 0	0,000 0 0	0,000 0 0	-3,11 E-11	9,6806 E-11	0 E+00
00318	Y	0,000 0 0	0,000 0 0	0,000 0 0	-3,2459 E-10	1,692 E-10	0 E+00	0,000 0 0	0,000 0 0	0,000 0 0	-6,6232 E-11	3,4525 E-11	0 E+00
00318	Z	0,000 0 0	0,000 0 0	0,000 0 0	0 E+00	0 E+00	0 E+00	0,000 0 0	0,000 0 0	0,000 0 0	0 E+00	0 E+00	0 E+00
00319	X	0,000 0 0	0,000 0 0	0,000 0 0	-1,3256 E-10	5,0539 E-10	0 E+00	0,000 0 0	0,000 0 0	0,000 0 0	-2,7047 E-11	1,0312 E-10	0 E+00
00319	Y	0,000 0 0	0,000 0 0	0,000 0 0	-3,1365 E-10	1,4823 E-10	0 E+00	0,000 0 0	0,000 0 0	0,000 0 0	-6,4 E-11	3,0246 E-11	0 E+00
00319	Z	0,000 0 0	0,000 0 0	0,000 0 0	0 E+00	0 E+00	0 E+00	0,000 0 0	0,000 0 0	0,000 0 0	0 E+00	0 E+00	0 E+00
00320	X	0,000 0 0	0,000 0 0	0,000 0 0	-1,0666 E-10	5,341 E-10	0 E+00	0,000 0 0	0,000 0 0	0,000 0 0	-2,1764 E-11	1,0898 E-10	0 E+00
00320	Y	0,000 0 0	0,000 0 0	0,000 0 0	-3,0286 E-10	1,198 E-10	0 E+00	0,000 0 0	0,000 0 0	0,000 0 0	-6,1798 E-11	2,4445 E-11	0 E+00
00320	Z	0,000 0 0	0,000 0 0	0,000 0 0	0 E+00	0 E+00	0 E+00	0,000 0 0	0,000 0 0	0,000 0 0	0 E+00	0 E+00	0 E+00
00321	X	0,000 0 0	0,000 0 0	0,000 0 0	-7,5003 E-11	5,5764 E-10	0 E+00	0,000 0 0	0,000 0 0	0,000 0 0	-1,5304 E-11	1,1378 E-10	0 E+00
00321	Y	0,000 0 0	0,000 0 0	0,000 0 0	-2,9362 E-10	8,4433 E-11	0 E+00	0,000 0 0	0,000 0 0	0,000 0 0	-5,9912 E-11	1,7228 E-11	0 E+00
00321	Z	0,000 0 0	0,000 0 0	0,000 0 0	0 E+00	0 E+00	0 E+00	0,000 0 0	0,000 0 0	0,000 0 0	0 E+00	0 E+00	0 E+00



**PROGETTO DI UN IMPIANTO EOLICO E DELLE RELATIVE
OPERE DI CONNESSIONE DA REALIZZARE IN AGRO DI
MARSALA (TP) IN LOCALITA' C.DA MESSINELLO DI
POTENZA COMPLESSIVA DI 56,00 MW DENOMINATO
"MARSA-ALLAH"
RELAZIONE PRELIMINARE DELLE
STRUTTURE TABULATI DI CALCOLO
FONDAZIONE**



11/2021

REV: 0

Pag.111

Nodo	Dir	Stato Limite Ultimo						Stato Limite di Danno					
		Sx	Sy	Sz	Θx	Θy	Θz	Sx	Sy	Sz	Θx	Θy	Θz
		[cm]	[cm]	[cm]	[rad]	[rad]	[rad]	[cm]	[cm]	[cm]	[rad]	[rad]	[rad]
00322	X	0,000 0 0	0,000 0 0	0,000 0 0	-3,8713 E-11	5,732 E-10	0 E+00	0,000 0 0	0,000 0 0	0,000 0 0	-7,8992 E-12	1,1696 E-10	0 E+00
00322	Y	0,000 0 0	0,000 0 0	0,000 0 0	-2,8734 E-10	4,3616 E-11	0 E+00	0,000 0 0	0,000 0 0	0,000 0 0	-5,863 E-11	8,8997 E-12	0 E+00
00322	Z	0,000 0 0	0,000 0 0	0,000 0 0	0 E+00	0 E+00	0 E+00	0,000 0 0	0,000 0 0	0,000 0 0	0 E+00	0 E+00	0 E+00
00323	X	0,000 0 0	0,000 0 0	0,000 0 0	1,8437 E-13	5,7865 E-10	0 E+00	0,000 0 0	0,000 0 0	0,000 0 0	3,7619 E-14	1,1807 E-10	0 E+00
00323	Y	0,000 0 0	0,000 0 0	0,000 0 0	-2,851 E-10	-2,2398 E-13	0 E+00	0,000 0 0	0,000 0 0	0,000 0 0	-5,8172 E-11	-4,5703 E-14	0 E+00
00323	Z	0,000 0 0	0,000 0 0	0,000 0 0	0 E+00	0 E+00	0 E+00	0,000 0 0	0,000 0 0	0,000 0 0	0 E+00	0 E+00	0 E+00
00324	X	0,000 0 0	0,000 0 0	0,000 0 0	3,9082 E-11	5,7319 E-10	0 E+00	0,000 0 0	0,000 0 0	0,000 0 0	7,9746 E-12	1,1696 E-10	0 E+00
00324	Y	0,000 0 0	0,000 0 0	0,000 0 0	-2,873 E-10	-4,4062 E-11	0 E+00	0,000 0 0	0,000 0 0	0,000 0 0	-5,8623 E-11	-8,9907 E-12	0 E+00
00324	Z	0,000 0 0	0,000 0 0	0,000 0 0	0 E+00	0 E+00	0 E+00	0,000 0 0	0,000 0 0	0,000 0 0	0 E+00	0 E+00	0 E+00
00325	X	0,000 0 0	0,000 0 0	0,000 0 0	7,5375 E-11	5,5762 E-10	0 E+00	0,000 0 0	0,000 0 0	0,000 0 0	1,538 E-11	1,1378 E-10	0 E+00
00325	Y	0,000 0 0	0,000 0 0	0,000 0 0	-2,9355 E-10	-8,4874 E-11	0 E+00	0,000 0 0	0,000 0 0	0,000 0 0	-5,9898 E-11	-1,7318 E-11	0 E+00
00325	Z	0,000 0 0	0,000 0 0	0,000 0 0	0 E+00	0 E+00	0 E+00	0,000 0 0	0,000 0 0	0,000 0 0	0 E+00	0 E+00	0 E+00
00326	X	0,000 0 0	0,000 0 0	0,000 0 0	1,0704 E-10	5,3406 E-10	0 E+00	0,000 0 0	0,000 0 0	0,000 0 0	2,1841 E-11	1,0897 E-10	0 E+00
00326	Y	0,000 0 0	0,000 0 0	0,000 0 0	-3,0277 E-10	-1,2023 E-10	0 E+00	0,000 0 0	0,000 0 0	0,000 0 0	-6,1778 E-11	-2,4533 E-11	0 E+00
00326	Z	0,000 0 0	0,000 0 0	0,000 0 0	0 E+00	0 E+00	0 E+00	0,000 0 0	0,000 0 0	0,000 0 0	0 E+00	0 E+00	0 E+00
00327	X	0,000 0 0	0,000 0 0	0,000 0 0	1,3294 E-10	5,0535 E-10	0 E+00	0,000 0 0	0,000 0 0	0,000 0 0	2,7125 E-11	1,0311 E-10	0 E+00
00327	Y	0,000 0 0	0,000 0 0	0,000 0 0	-3,1353 E-10	-1,4865 E-10	0 E+00	0,000 0 0	0,000 0 0	0,000 0 0	-6,3974 E-11	-3,0332 E-11	0 E+00
00327	Z	0,000 0 0	0,000 0 0	0,000 0 0	0 E+00	0 E+00	0 E+00	0,000 0 0	0,000 0 0	0,000 0 0	0 E+00	0 E+00	0 E+00
00328	X	0,000 0 0	0,000 0 0	0,000 0 0	1,528 E-10	4,7439 E-10	0 E+00	0,000 0 0	0,000 0 0	0,000 0 0	3,1178 E-11	9,6796 E-11	0 E+00
00328	Y	0,000 0 0	0,000 0 0	0,000 0 0	-3,2444 E-10	-1,6961 E-10	0 E+00	0,000 0 0	0,000 0 0	0,000 0 0	-6,62 E-11	-3,4608 E-11	0 E+00
00328	Z	0,000 0 0	0,000 0 0	0,000 0 0	0 E+00	0 E+00	0 E+00	0,000 0 0	0,000 0 0	0,000 0 0	0 E+00	0 E+00	0 E+00
00329	X	0,000 0 0	0,000 0 0	0,000 0 0	1,6704 E-10	4,4374 E-10	0 E+00	0,000 0 0	0,000 0 0	0,000 0 0	3,4083 E-11	9,0543 E-11	0 E+00
00329	Y	0,000 0 0	0,000 0 0	0,000 0 0	-3,3437 E-10	-1,8338 E-10	0 E+00	0,000 0 0	0,000 0 0	0,000 0 0	-6,8225 E-11	-3,7418 E-11	0 E+00
00329	Z	0,000 0 0	0,000 0 0	0,000 0 0	0 E+00	0 E+00	0 E+00	0,000 0 0	0,000 0 0	0,000 0 0	0 E+00	0 E+00	0 E+00
00330	X	0,000 0 0	0,000 0 0	0,000 0 0	1,7645 E-10	4,1539 E-10	0 E+00	0,000 0 0	0,000 0 0	0,000 0 0	3,6004 E-11	8,4759 E-11	0 E+00
00330	Y	0,000 0 0	0,000 0 0	0,000 0 0	-3,4252 E-10	-1,9079 E-10	0 E+00	0,000 0 0	0,000 0 0	0,000 0 0	-6,989 E-11	-3,8929 E-11	0 E+00
00330	Z	0,000 0 0	0,000 0 0	0,000 0 0	0 E+00	0 E+00	0 E+00	0,000 0 0	0,000 0 0	0,000 0 0	0 E+00	0 E+00	0 E+00
00331	X	0,000 0 0	0,000 0 0	0,000 0 0	1,8203 E-10	3,9069 E-10	0 E+00	0,000 0 0	0,000 0 0	0,000 0 0	3,7142 E-11	7,9717 E-11	0 E+00
00331	Y	0,000 0 0	0,000 0 0	0,000 0 0	-3,4849 E-10	-1,9296 E-10	0 E+00	0,000 0 0	0,000 0 0	0,000 0 0	-7,1108 E-11	-3,9373 E-11	0 E+00
00331	Z	0,000 0 0	0,000 0 0	0,000 0 0	0 E+00	0 E+00	0 E+00	0,000 0 0	0,000 0 0	0,000 0 0	0 E+00	0 E+00	0 E+00
00332	X	0,000 0 0	0,000 0 0	0,000 0 0	1,8476 E-10	3,7036 E-10	0 E+00	0,000 0 0	0,000 0 0	0,000 0 0	3,7699 E-11	7,557 E-11	0 E+00
00332	Y	0,000 0 0	0,000 0 0	0,000 0 0	-3,5216 E-10	-1,9118 E-10	0 E+00	0,000 0 0	0,000 0 0	0,000 0 0	-7,1857 E-11	-3,9009 E-11	0 E+00
00332	Z	0,000 0 0	0,000 0 0	0,000 0 0	0 E+00	0 E+00	0 E+00	0,000 0 0	0,000 0 0	0,000 0 0	0 E+00	0 E+00	0 E+00
00333	X	0,000 0 0	0,000 0 0	0,000 0 0	1,8552 E-10	3,5465 E-10	0 E+00	0,000 0 0	0,000 0 0	0,000 0 0	3,7855 E-11	7,2364 E-11	0 E+00
00333	Y	0,000 0 0	0,000 0 0	0,000 0 0	-3,5361 E-10	-1,8671 E-10	0 E+00	0,000 0 0	0,000 0 0	0,000 0 0	-7,2153 E-11	-3,8098 E-11	0 E+00



**PROGETTO DI UN IMPIANTO EOLICO E DELLE RELATIVE
OPERE DI CONNESSIONE DA REALIZZARE IN AGRO DI
MARSALA (TP) IN LOCALITA' C.DA MESSINELLO DI
POTENZA COMPLESSIVA DI 56,00 MW DENOMINATO
"MARSA-ALLAH"
RELAZIONE PRELIMINARE DELLE
STRUTTURE TABULATI DI CALCOLO
FONDAZIONE**



11/2021

REV: 0

Pag.112

Nodo	Dir	Stato Limite Ultimo						Stato Limite di Danno					
		Sx	Sy	Sz	θx	θy	θz	Sx	Sy	Sz	θx	θy	θz
		[cm]	[cm]	[cm]	[rad]	[rad]	[rad]	[cm]	[cm]	[cm]	[rad]	[rad]	[rad]
00333	Z	0,000 0	0,000 0	0,000 0	0 E+00	0 E+00	0 E+00	0,000 0	0,000 0	0,000 0	0 E+00	0 E+00	0 E+00
00334	X	0,000 0	0,000 0	0,000 0	1,8506 E-10	3,4337 E-10	0 E+00	0,000 0	0,000 0	0,000 0	3,776 E-11	7,0063 E-11	0 E+00
00334	Y	0,000 0	0,000 0	0,000 0	-3,5307 E-10	-1,8079 E-10	0 E+00	0,000 0	0,000 0	0,000 0	-7,2041 E-11	-3,6889 E-11	0 E+00
00334	Z	0,000 0	0,000 0	0,000 0	0 E+00	0 E+00	0 E+00	0,000 0	0,000 0	0,000 0	0 E+00	0 E+00	0 E+00
00335	X	0,000 0	0,000 0	0,000 0	1,8393 E-10	3,3604 E-10	0 E+00	0,000 0	0,000 0	0,000 0	3,7531 E-11	6,8568 E-11	0 E+00
00335	Y	0,000 0	0,000 0	0,000 0	-3,5081 E-10	-1,7455 E-10	0 E+00	0,000 0	0,000 0	0,000 0	-7,158 E-11	-3,5616 E-11	0 E+00
00335	Z	0,000 0	0,000 0	0,000 0	0 E+00	0 E+00	0 E+00	0,000 0	0,000 0	0,000 0	0 E+00	0 E+00	0 E+00
00336	X	0,000 0	0,000 0	0,000 0	1,8259 E-10	3,3199 E-10	0 E+00	0,000 0	0,000 0	0,000 0	3,7256 E-11	6,774 E-11	0 E+00
00336	Y	0,000 0	0,000 0	0,000 0	-3,4715 E-10	-1,6906 E-10	0 E+00	0,000 0	0,000 0	0,000 0	-7,0833 E-11	-3,4495 E-11	0 E+00
00336	Z	0,000 0	0,000 0	0,000 0	0 E+00	0 E+00	0 E+00	0,000 0	0,000 0	0,000 0	0 E+00	0 E+00	0 E+00
00337	X	0,000 0	0,000 0	0,000 0	1,8132 E-10	3,304 E-10	0 E+00	0,000 0	0,000 0	0,000 0	3,6996 E-11	6,7416 E-11	0 E+00
00337	Y	0,000 0	0,000 0	0,000 0	-3,4245 E-10	-1,6525 E-10	0 E+00	0,000 0	0,000 0	0,000 0	-6,9875 E-11	-3,3718 E-11	0 E+00
00337	Z	0,000 0	0,000 0	0,000 0	0 E+00	0 E+00	0 E+00	0,000 0	0,000 0	0,000 0	0 E+00	0 E+00	0 E+00
00338	X	0,000 0	0,000 0	0,000 0	-1,8126 E-10	3,2946 E-10	0 E+00	0,000 0	0,000 0	0,000 0	-3,6984 E-11	6,7224 E-11	0 E+00
00338	Y	0,000 0	0,000 0	0,000 0	-3,5344 E-10	1,6168 E-10	0 E+00	0,000 0	0,000 0	0,000 0	-7,2118 E-11	3,2991 E-11	0 E+00
00338	Z	0,000 0	0,000 0	0,000 0	0 E+00	0 E+00	0 E+00	0,000 0	0,000 0	0,000 0	0 E+00	0 E+00	0 E+00
00339	X	0,000 0	0,000 0	0,000 0	-1,8358 E-10	3,32 E-10	0 E+00	0,000 0	0,000 0	0,000 0	-3,7459 E-11	6,7744 E-11	0 E+00
00339	Y	0,000 0	0,000 0	0,000 0	-3,5919 E-10	1,6743 E-10	0 E+00	0,000 0	0,000 0	0,000 0	-7,329 E-11	3,4163 E-11	0 E+00
00339	Z	0,000 0	0,000 0	0,000 0	0 E+00	0 E+00	0 E+00	0,000 0	0,000 0	0,000 0	0 E+00	0 E+00	0 E+00
00340	X	0,000 0	0,000 0	0,000 0	-1,8612 E-10	3,3767 E-10	0 E+00	0,000 0	0,000 0	0,000 0	-3,7977 E-11	6,8899 E-11	0 E+00
00340	Y	0,000 0	0,000 0	0,000 0	-3,6369 E-10	1,7469 E-10	0 E+00	0,000 0	0,000 0	0,000 0	-7,4208 E-11	3,5644 E-11	0 E+00
00340	Z	0,000 0	0,000 0	0,000 0	0 E+00	0 E+00	0 E+00	0,000 0	0,000 0	0,000 0	0 E+00	0 E+00	0 E+00
00341	X	0,000 0	0,000 0	0,000 0	-1,8856 E-10	3,4733 E-10	0 E+00	0,000 0	0,000 0	0,000 0	-3,8475 E-11	7,0871 E-11	0 E+00
00341	Y	0,000 0	0,000 0	0,000 0	-3,6653 E-10	1,8247 E-10	0 E+00	0,000 0	0,000 0	0,000 0	-7,4789 E-11	3,7233 E-11	0 E+00
00341	Z	0,000 0	0,000 0	0,000 0	0 E+00	0 E+00	0 E+00	0,000 0	0,000 0	0,000 0	0 E+00	0 E+00	0 E+00
00342	X	0,000 0	0,000 0	0,000 0	-1,9038 E-10	3,6175 E-10	0 E+00	0,000 0	0,000 0	0,000 0	-3,8847 E-11	7,3812 E-11	0 E+00
00342	Y	0,000 0	0,000 0	0,000 0	-3,6733 E-10	1,8968 E-10	0 E+00	0,000 0	0,000 0	0,000 0	-7,4952 E-11	3,8702 E-11	0 E+00
00342	Z	0,000 0	0,000 0	0,000 0	0 E+00	0 E+00	0 E+00	0,000 0	0,000 0	0,000 0	0 E+00	0 E+00	0 E+00
00343	X	0,000 0	0,000 0	0,000 0	-1,9086 E-10	3,8142 E-10	0 E+00	0,000 0	0,000 0	0,000 0	-3,8944 E-11	7,7827 E-11	0 E+00
00343	Y	0,000 0	0,000 0	0,000 0	-3,6572 E-10	1,9507 E-10	0 E+00	0,000 0	0,000 0	0,000 0	-7,4624 E-11	3,9802 E-11	0 E+00
00343	Z	0,000 0	0,000 0	0,000 0	0 E+00	0 E+00	0 E+00	0,000 0	0,000 0	0,000 0	0 E+00	0 E+00	0 E+00
00344	X	0,000 0	0,000 0	0,000 0	-1,8904 E-10	4,0651 E-10	0 E+00	0,000 0	0,000 0	0,000 0	-3,8573 E-11	8,2947 E-11	0 E+00
00344	Y	0,000 0	0,000 0	0,000 0	-3,614 E-10	1,9728 E-10	0 E+00	0,000 0	0,000 0	0,000 0	-7,3741 E-11	4,0254 E-11	0 E+00
00344	Z	0,000 0	0,000 0	0,000 0	0 E+00	0 E+00	0 E+00	0,000 0	0,000 0	0,000 0	0 E+00	0 E+00	0 E+00
00345	X	0,000 0	0,000 0	0,000 0	-1,8375 E-10	4,3668 E-10	0 E+00	0,000 0	0,000 0	0,000 0	-3,7493 E-11	8,9101 E-11	0 E+00



**PROGETTO DI UN IMPIANTO EOLICO E DELLE RELATIVE
OPERE DI CONNESSIONE DA REALIZZARE IN AGRO DI
MARSALA (TP) IN LOCALITA' C.DA MESSINELLO DI
POTENZA COMPLESSIVA DI 56,00 MW DENOMINATO
"MARSA-ALLAH"
RELAZIONE PRELIMINARE DELLE
STRUTTURE TABULATI DI CALCOLO
FONDAZIONE**



11/2021

REV: 0

Pag.113

Nodo	Dir	Stato Limite Ultimo						Stato Limite di Danno					
		Sx	Sy	Sz	θx	θy	θz	Sx	Sy	Sz	θx	θy	θz
		[cm]	[cm]	[cm]	[rad]	[rad]	[rad]	[cm]	[cm]	[cm]	[rad]	[rad]	[rad]
00345	Y	0,000 0 0	0,000 0 0	0,000 0 0	-3,5422 E-10	1,9484 E-10	0 E+00	0,000 0 0	0,000 0 0	0,000 0 0	-7,2278 E-11	3,9755 E-11	0 E+00
00345	Z	0,000 0 0	0,000 0 0	0,000 0 0	0 E+00	0 E+00	0 E+00	0,000 0 0	0,000 0 0	0,000 0 0	0 E+00	0 E+00	0 E+00
00346	X	0,000 0 0	0,000 0 0	0,000 0 0	-1,7366 E-10	4,7091 E-10	0 E+00	0,000 0 0	0,000 0 0	0,000 0 0	-3,5434 E-11	9,6087 E-11	0 E+00
00346	Y	0,000 0 0	0,000 0 0	0,000 0 0	-3,4436 E-10	1,8623 E-10	0 E+00	0,000 0 0	0,000 0 0	0,000 0 0	-7,0264 E-11	3,7999 E-11	0 E+00
00346	Z	0,000 0 0	0,000 0 0	0,000 0 0	0 E+00	0 E+00	0 E+00	0,000 0 0	0,000 0 0	0,000 0 0	0 E+00	0 E+00	0 E+00
00347	X	0,000 0 0	0,000 0 0	0,000 0 0	-1,5745 E-10	5,0743 E-10	0 E+00	0,000 0 0	0,000 0 0	0,000 0 0	-3,2127 E-11	1,0354 E-10	0 E+00
00347	Y	0,000 0 0	0,000 0 0	0,000 0 0	-3,3238 E-10	1,7008 E-10	0 E+00	0,000 0 0	0,000 0 0	0,000 0 0	-6,782 E-11	3,4704 E-11	0 E+00
00347	Z	0,000 0 0	0,000 0 0	0,000 0 0	0 E+00	0 E+00	0 E+00	0,000 0 0	0,000 0 0	0,000 0 0	0 E+00	0 E+00	0 E+00
00348	X	0,000 0 0	0,000 0 0	0,000 0 0	-1,3407 E-10	5,4357 E-10	0 E+00	0,000 0 0	0,000 0 0	0,000 0 0	-2,7356 E-11	1,1091 E-10	0 E+00
00348	Y	0,000 0 0	0,000 0 0	0,000 0 0	-3,1938 E-10	1,4542 E-10	0 E+00	0,000 0 0	0,000 0 0	0,000 0 0	-6,5169 E-11	2,9672 E-11	0 E+00
00348	Z	0,000 0 0	0,000 0 0	0,000 0 0	0 E+00	0 E+00	0 E+00	0,000 0 0	0,000 0 0	0,000 0 0	0 E+00	0 E+00	0 E+00
00349	X	0,000 0 0	0,000 0 0	0,000 0 0	-1,0309 E-10	5,7588 E-10	0 E+00	0,000 0 0	0,000 0 0	0,000 0 0	-2,1035 E-11	1,175 E-10	0 E+00
00349	Y	0,000 0 0	0,000 0 0	0,000 0 0	-3,07 E-10	1,1202 E-10	0 E+00	0,000 0 0	0,000 0 0	0,000 0 0	-6,2641 E-11	2,2858 E-11	0 E+00
00349	Z	0,000 0 0	0,000 0 0	0,000 0 0	0 E+00	0 E+00	0 E+00	0,000 0 0	0,000 0 0	0,000 0 0	0 E+00	0 E+00	0 E+00
00350	X	0,000 0 0	0,000 0 0	0,000 0 0	-6,5155 E-11	6,0051 E-10	0 E+00	0,000 0 0	0,000 0 0	0,000 0 0	-1,3295 E-11	1,2253 E-10	0 E+00
00350	Y	0,000 0 0	0,000 0 0	0,000 0 0	-2,9714 E-10	7,0831 E-11	0 E+00	0,000 0 0	0,000 0 0	0,000 0 0	-6,063 E-11	1,4453 E-11	0 E+00
00350	Z	0,000 0 0	0,000 0 0	0,000 0 0	0 E+00	0 E+00	0 E+00	0,000 0 0	0,000 0 0	0,000 0 0	0 E+00	0 E+00	0 E+00
00351	X	0,000 0 0	0,000 0 0	0,000 0 0	-2,2213 E-11	6,1392 E-10	0 E+00	0,000 0 0	0,000 0 0	0,000 0 0	-4,5324 E-12	1,2527 E-10	0 E+00
00351	Y	0,000 0 0	0,000 0 0	0,000 0 0	-2,9164 E-10	2,4136 E-11	0 E+00	0,000 0 0	0,000 0 0	0,000 0 0	-5,9508 E-11	4,9249 E-12	0 E+00
00351	Z	0,000 0 0	0,000 0 0	0,000 0 0	0 E+00	0 E+00	0 E+00	0,000 0 0	0,000 0 0	0,000 0 0	0 E+00	0 E+00	0 E+00
00352	X	0,000 0 0	0,000 0 0	0,000 0 0	2,2569 E-11	6,1392 E-10	0 E+00	0,000 0 0	0,000 0 0	0,000 0 0	4,605 E-12	1,2527 E-10	0 E+00
00352	Y	0,000 0 0	0,000 0 0	0,000 0 0	-2,9163 E-10	-2,4555 E-11	0 E+00	0,000 0 0	0,000 0 0	0,000 0 0	-5,9505 E-11	-5,0104 E-12	0 E+00
00352	Z	0,000 0 0	0,000 0 0	0,000 0 0	0 E+00	0 E+00	0 E+00	0,000 0 0	0,000 0 0	0,000 0 0	0 E+00	0 E+00	0 E+00
00353	X	0,000 0 0	0,000 0 0	0,000 0 0	6,5513 E-11	6,0049 E-10	0 E+00	0,000 0 0	0,000 0 0	0,000 0 0	1,3368 E-11	1,2253 E-10	0 E+00
00353	Y	0,000 0 0	0,000 0 0	0,000 0 0	-2,971 E-10	-7,1247 E-11	0 E+00	0,000 0 0	0,000 0 0	0,000 0 0	-6,0621 E-11	-1,4538 E-11	0 E+00
00353	Z	0,000 0 0	0,000 0 0	0,000 0 0	0 E+00	0 E+00	0 E+00	0,000 0 0	0,000 0 0	0,000 0 0	0 E+00	0 E+00	0 E+00
00354	X	0,000 0 0	0,000 0 0	0,000 0 0	1,0345 E-10	5,7585 E-10	0 E+00	0,000 0 0	0,000 0 0	0,000 0 0	2,1109 E-11	1,175 E-10	0 E+00
00354	Y	0,000 0 0	0,000 0 0	0,000 0 0	-3,0692 E-10	-1,1244 E-10	0 E+00	0,000 0 0	0,000 0 0	0,000 0 0	-6,2625 E-11	-2,2942 E-11	0 E+00
00354	Z	0,000 0 0	0,000 0 0	0,000 0 0	0 E+00	0 E+00	0 E+00	0,000 0 0	0,000 0 0	0,000 0 0	0 E+00	0 E+00	0 E+00
00355	X	0,000 0 0	0,000 0 0	0,000 0 0	1,3443 E-10	5,4353 E-10	0 E+00	0,000 0 0	0,000 0 0	0,000 0 0	2,743 E-11	1,109 E-10	0 E+00
00355	Y	0,000 0 0	0,000 0 0	0,000 0 0	-3,1928 E-10	-1,4582 E-10	0 E+00	0,000 0 0	0,000 0 0	0,000 0 0	-6,5148 E-11	-2,9754 E-11	0 E+00
00355	Z	0,000 0 0	0,000 0 0	0,000 0 0	0 E+00	0 E+00	0 E+00	0,000 0 0	0,000 0 0	0,000 0 0	0 E+00	0 E+00	0 E+00
00356	X	0,000 0 0	0,000 0 0	0,000 0 0	1,5782 E-10	5,0739 E-10	0 E+00	0,000 0 0	0,000 0 0	0,000 0 0	3,2202 E-11	1,0353 E-10	0 E+00
00356	Y	0,000 0 0	0,000 0 0	0,000 0 0	-3,3225 E-10	-1,7048 E-10	0 E+00	0,000 0 0	0,000 0 0	0,000 0 0	-6,7794 E-11	-3,4785 E-11	0 E+00
00356	Z	0,000 0 0	0,000 0 0	0,000 0 0	0 E+00	0 E+00	0 E+00	0,000 0 0	0,000 0 0	0,000 0 0	0 E+00	0 E+00	0 E+00



**PROGETTO DI UN IMPIANTO EOLICO E DELLE RELATIVE
OPERE DI CONNESSIONE DA REALIZZARE IN AGRO DI
MARSALA (TP) IN LOCALITA' C.DA MESSINELLO DI
POTENZA COMPLESSIVA DI 56,00 MW DENOMINATO
"MARSA-ALLAH"
RELAZIONE PRELIMINARE DELLE
STRUTTURE TABULATI DI CALCOLO
FONDAZIONE**



11/2021

REV: 0

Pag.114

Nodo	Dir	Stato Limite Ultimo						Stato Limite di Danno					
		Sx	Sy	Sz	θx	θy	θz	Sx	Sy	Sz	θx	θy	θz
		[cm]	[cm]	[cm]	[rad]	[rad]	[rad]	[cm]	[cm]	[cm]	[rad]	[rad]	[rad]
00357	X	0,000 0 0	0,000 0 0	0,000 0 0	1,7403 E-10	4,7087 E-10	0 E+00	0,000 0 0	0,000 0 0	0,000 0 0	3,5511 E-11	9,6078 E-11	0 E+00
00357	Y	0,000 0 0	0,000 0 0	0,000 0 0	-3,4421 E-10	-1,8661 E-10	0 E+00	0,000 0 0	0,000 0 0	0,000 0 0	-7,0233 E-11	-3,8078 E-11	0 E+00
00357	Z	0,000 0 0	0,000 0 0	0,000 0 0	0 E+00	0 E+00	0 E+00	0,000 0 0	0,000 0 0	0,000 0 0	0 E+00	0 E+00	0 E+00
00358	X	0,000 0 0	0,000 0 0	0,000 0 0	1,8413 E-10	4,3663 E-10	0 E+00	0,000 0 0	0,000 0 0	0,000 0 0	3,7571 E-11	8,9092 E-11	0 E+00
00358	Y	0,000 0 0	0,000 0 0	0,000 0 0	-3,5405 E-10	-1,9521 E-10	0 E+00	0,000 0 0	0,000 0 0	0,000 0 0	-7,2242 E-11	-3,9832 E-11	0 E+00
00358	Z	0,000 0 0	0,000 0 0	0,000 0 0	0 E+00	0 E+00	0 E+00	0,000 0 0	0,000 0 0	0,000 0 0	0 E+00	0 E+00	0 E+00
00359	X	0,000 0 0	0,000 0 0	0,000 0 0	1,8943 E-10	4,0647 E-10	0 E+00	0,000 0 0	0,000 0 0	0,000 0 0	3,8651 E-11	8,2938 E-11	0 E+00
00359	Y	0,000 0 0	0,000 0 0	0,000 0 0	-3,6121 E-10	-1,9764 E-10	0 E+00	0,000 0 0	0,000 0 0	0,000 0 0	-7,3702 E-11	-4,0328 E-11	0 E+00
00359	Z	0,000 0 0	0,000 0 0	0,000 0 0	0 E+00	0 E+00	0 E+00	0,000 0 0	0,000 0 0	0,000 0 0	0 E+00	0 E+00	0 E+00
00360	X	0,000 0 0	0,000 0 0	0,000 0 0	1,9125 E-10	3,8138 E-10	0 E+00	0,000 0 0	0,000 0 0	0,000 0 0	3,9024 E-11	7,7818 E-11	0 E+00
00360	Y	0,000 0 0	0,000 0 0	0,000 0 0	-3,6552 E-10	-1,9542 E-10	0 E+00	0,000 0 0	0,000 0 0	0,000 0 0	-7,4582 E-11	-3,9875 E-11	0 E+00
00360	Z	0,000 0 0	0,000 0 0	0,000 0 0	0 E+00	0 E+00	0 E+00	0,000 0 0	0,000 0 0	0,000 0 0	0 E+00	0 E+00	0 E+00
00361	X	0,000 0 0	0,000 0 0	0,000 0 0	1,9078 E-10	3,6171 E-10	0 E+00	0,000 0 0	0,000 0 0	0,000 0 0	3,8927 E-11	7,3804 E-11	0 E+00
00361	Y	0,000 0 0	0,000 0 0	0,000 0 0	-3,6711 E-10	-1,9003 E-10	0 E+00	0,000 0 0	0,000 0 0	0,000 0 0	-7,4907 E-11	-3,8774 E-11	0 E+00
00361	Z	0,000 0 0	0,000 0 0	0,000 0 0	0 E+00	0 E+00	0 E+00	0,000 0 0	0,000 0 0	0,000 0 0	0 E+00	0 E+00	0 E+00
00362	X	0,000 0 0	0,000 0 0	0,000 0 0	1,8896 E-10	3,4729 E-10	0 E+00	0,000 0 0	0,000 0 0	0,000 0 0	3,8556 E-11	7,0863 E-11	0 E+00
00362	Y	0,000 0 0	0,000 0 0	0,000 0 0	-3,663 E-10	-1,8282 E-10	0 E+00	0,000 0 0	0,000 0 0	0,000 0 0	-7,4741 E-11	-3,7303 E-11	0 E+00
00362	Z	0,000 0 0	0,000 0 0	0,000 0 0	0 E+00	0 E+00	0 E+00	0,000 0 0	0,000 0 0	0,000 0 0	0 E+00	0 E+00	0 E+00
00363	X	0,000 0 0	0,000 0 0	0,000 0 0	1,8652 E-10	3,3763 E-10	0 E+00	0,000 0 0	0,000 0 0	0,000 0 0	3,8058 E-11	6,8892 E-11	0 E+00
00363	Y	0,000 0 0	0,000 0 0	0,000 0 0	-3,6344 E-10	-1,7503 E-10	0 E+00	0,000 0 0	0,000 0 0	0,000 0 0	-7,4158 E-11	-3,5714 E-11	0 E+00
00363	Z	0,000 0 0	0,000 0 0	0,000 0 0	0 E+00	0 E+00	0 E+00	0,000 0 0	0,000 0 0	0,000 0 0	0 E+00	0 E+00	0 E+00
00364	X	0,000 0 0	0,000 0 0	0,000 0 0	1,8398 E-10	3,3197 E-10	0 E+00	0,000 0 0	0,000 0 0	0,000 0 0	3,7541 E-11	6,7737 E-11	0 E+00
00364	Y	0,000 0 0	0,000 0 0	0,000 0 0	-3,5893 E-10	-1,6776 E-10	0 E+00	0,000 0 0	0,000 0 0	0,000 0 0	-7,3238 E-11	-3,4232 E-11	0 E+00
00364	Z	0,000 0 0	0,000 0 0	0,000 0 0	0 E+00	0 E+00	0 E+00	0,000 0 0	0,000 0 0	0,000 0 0	0 E+00	0 E+00	0 E+00
00365	X	0,000 0 0	0,000 0 0	0,000 0 0	1,8166 E-10	3,2943 E-10	0 E+00	0,000 0 0	0,000 0 0	0,000 0 0	3,7066 E-11	6,7218 E-11	0 E+00
00365	Y	0,000 0 0	0,000 0 0	0,000 0 0	-3,5317 E-10	-1,6202 E-10	0 E+00	0,000 0 0	0,000 0 0	0,000 0 0	-7,2062 E-11	-3,3058 E-11	0 E+00
00365	Z	0,000 0 0	0,000 0 0	0,000 0 0	0 E+00	0 E+00	0 E+00	0,000 0 0	0,000 0 0	0,000 0 0	0 E+00	0 E+00	0 E+00
00366	X	0,000 0 0	0,000 0 0	0,000 0 0	-1,7761 E-10	3,2712 E-10	0 E+00	0,000 0 0	0,000 0 0	0,000 0 0	-3,6239 E-11	6,6747 E-11	0 E+00
00366	Y	0,000 0 0	0,000 0 0	0,000 0 0	-3,5964 E-10	1,5313 E-10	0 E+00	0,000 0 0	0,000 0 0	0,000 0 0	-7,3382 E-11	3,1245 E-11	0 E+00
00366	Z	0,000 0 0	0,000 0 0	0,000 0 0	0 E+00	0 E+00	0 E+00	0,000 0 0	0,000 0 0	0,000 0 0	0 E+00	0 E+00	0 E+00
00367	X	0,000 0 0	0,000 0 0	0,000 0 0	-1,8056 E-10	3,2795 E-10	0 E+00	0,000 0 0	0,000 0 0	0,000 0 0	-3,6842 E-11	6,6917 E-11	0 E+00
00367	Y	0,000 0 0	0,000 0 0	0,000 0 0	-3,677 E-10	1,5845 E-10	0 E+00	0,000 0 0	0,000 0 0	0,000 0 0	-7,5027 E-11	3,2331 E-11	0 E+00
00367	Z	0,000 0 0	0,000 0 0	0,000 0 0	0 E+00	0 E+00	0 E+00	0,000 0 0	0,000 0 0	0,000 0 0	0 E+00	0 E+00	0 E+00
00368	X	0,000 0 0	0,000 0 0	0,000 0 0	-1,8413 E-10	3,3157 E-10	0 E+00	0,000 0 0	0,000 0 0	0,000 0 0	-3,7571 E-11	6,7656 E-11	0 E+00
00368	Y	0,000 0 0	0,000 0 0	0,000 0 0	-3,7478 E-10	1,6615 E-10	0 E+00	0,000 0 0	0,000 0 0	0,000 0 0	-7,6471 E-11	3,3902 E-11	0 E+00



**PROGETTO DI UN IMPIANTO EOLICO E DELLE RELATIVE
OPERE DI CONNESSIONE DA REALIZZARE IN AGRO DI
MARSALA (TP) IN LOCALITA' C.DA MESSINELLO DI
POTENZA COMPLESSIVA DI 56,00 MW DENOMINATO
"MARSA-ALLAH"
RELAZIONE PRELIMINARE DELLE
STRUTTURE TABULATI DI CALCOLO
FONDAZIONE**



11/2021

REV: 0

Pag.115

Nodo	Dir	Stato Limite Ultimo						Stato Limite di Danno					
		Sx	Sy	Sz	θx	θy	θz	Sx	Sy	Sz	θx	θy	θz
		[cm]	[cm]	[cm]	[rad]	[rad]	[rad]	[cm]	[cm]	[cm]	[rad]	[rad]	[rad]
00368	Z	0,000 0	0,000 0	0,000 0	0 E+00	0 E+00	0 E+00	0,000 0	0,000 0	0,000 0	0 E+00	0 E+00	0 E+00
00369	X	0,000 0	0,000 0	0,000 0	-1,8815 E-10	3,3905 E-10	0 E+00	0,000 0	0,000 0	0,000 0	-3,8392 E-11	6,9181 E-11	0 E+00
00369	Y	0,000 0	0,000 0	0,000 0	-3,8042 E-10	1,7526 E-10	0 E+00	0,000 0	0,000 0	0,000 0	-7,7623 E-11	3,576 E-11	0 E+00
00369	Z	0,000 0	0,000 0	0,000 0	0 E+00	0 E+00	0 E+00	0,000 0	0,000 0	0,000 0	0 E+00	0 E+00	0 E+00
00370	X	0,000 0	0,000 0	0,000 0	-1,9223 E-10	3,5138 E-10	0 E+00	0,000 0	0,000 0	0,000 0	-3,9223 E-11	7,1697 E-11	0 E+00
00370	Y	0,000 0	0,000 0	0,000 0	-3,8421 E-10	1,8473 E-10	0 E+00	0,000 0	0,000 0	0,000 0	-7,8396 E-11	3,7693 E-11	0 E+00
00370	Z	0,000 0	0,000 0	0,000 0	0 E+00	0 E+00	0 E+00	0,000 0	0,000 0	0,000 0	0 E+00	0 E+00	0 E+00
00371	X	0,000 0	0,000 0	0,000 0	-1,9574 E-10	3,694 E-10	0 E+00	0,000 0	0,000 0	0,000 0	-3,9939 E-11	7,5375 E-11	0 E+00
00371	Y	0,000 0	0,000 0	0,000 0	-3,8564 E-10	1,9341 E-10	0 E+00	0,000 0	0,000 0	0,000 0	-7,8687 E-11	3,9464 E-11	0 E+00
00371	Z	0,000 0	0,000 0	0,000 0	0 E+00	0 E+00	0 E+00	0,000 0	0,000 0	0,000 0	0 E+00	0 E+00	0 E+00
00372	X	0,000 0	0,000 0	0,000 0	-1,9777 E-10	3,9371 E-10	0 E+00	0,000 0	0,000 0	0,000 0	-4,0353 E-11	8,0335 E-11	0 E+00
00372	Y	0,000 0	0,000 0	0,000 0	-3,842 E-10	1,9995 E-10	0 E+00	0,000 0	0,000 0	0,000 0	-7,8395 E-11	4,0799 E-11	0 E+00
00372	Z	0,000 0	0,000 0	0,000 0	0 E+00	0 E+00	0 E+00	0,000 0	0,000 0	0,000 0	0 E+00	0 E+00	0 E+00
00373	X	0,000 0	0,000 0	0,000 0	-1,9709 E-10	4,2447 E-10	0 E+00	0,000 0	0,000 0	0,000 0	-4,0214 E-11	8,6611 E-11	0 E+00
00373	Y	0,000 0	0,000 0	0,000 0	-3,7947 E-10	2,0281 E-10	0 E+00	0,000 0	0,000 0	0,000 0	-7,7429 E-11	4,1382 E-11	0 E+00
00373	Z	0,000 0	0,000 0	0,000 0	0 E+00	0 E+00	0 E+00	0,000 0	0,000 0	0,000 0	0 E+00	0 E+00	0 E+00
00374	X	0,000 0	0,000 0	0,000 0	-1,9214 E-10	4,6122 E-10	0 E+00	0,000 0	0,000 0	0,000 0	-3,9205 E-11	9,4109 E-11	0 E+00
00374	Y	0,000 0	0,000 0	0,000 0	-3,7122 E-10	2,002 E-10	0 E+00	0,000 0	0,000 0	0,000 0	-7,5745 E-11	4,085 E-11	0 E+00
00374	Z	0,000 0	0,000 0	0,000 0	0 E+00	0 E+00	0 E+00	0,000 0	0,000 0	0,000 0	0 E+00	0 E+00	0 E+00
00375	X	0,000 0	0,000 0	0,000 0	-1,8114 E-10	5,0264 E-10	0 E+00	0,000 0	0,000 0	0,000 0	-3,6961 E-11	1,0256 E-10	0 E+00
00375	Y	0,000 0	0,000 0	0,000 0	-3,5962 E-10	1,9025 E-10	0 E+00	0,000 0	0,000 0	0,000 0	-7,3378 E-11	3,8819 E-11	0 E+00
00375	Z	0,000 0	0,000 0	0,000 0	0 E+00	0 E+00	0 E+00	0,000 0	0,000 0	0,000 0	0 E+00	0 E+00	0 E+00
00376	X	0,000 0	0,000 0	0,000 0	-1,623 E-10	5,4631 E-10	0 E+00	0,000 0	0,000 0	0,000 0	-3,3116 E-11	1,1147 E-10	0 E+00
00376	Y	0,000 0	0,000 0	0,000 0	-3,4546 E-10	1,7119 E-10	0 E+00	0,000 0	0,000 0	0,000 0	-7,049 E-11	3,4931 E-11	0 E+00
00376	Z	0,000 0	0,000 0	0,000 0	0 E+00	0 E+00	0 E+00	0,000 0	0,000 0	0,000 0	0 E+00	0 E+00	0 E+00
00377	X	0,000 0	0,000 0	0,000 0	-1,3423 E-10	5,8857 E-10	0 E+00	0,000 0	0,000 0	0,000 0	-2,7388 E-11	1,2009 E-10	0 E+00
00377	Y	0,000 0	0,000 0	0,000 0	-3,3033 E-10	1,4181 E-10	0 E+00	0,000 0	0,000 0	0,000 0	-6,7402 E-11	2,8936 E-11	0 E+00
00377	Z	0,000 0	0,000 0	0,000 0	0 E+00	0 E+00	0 E+00	0,000 0	0,000 0	0,000 0	0 E+00	0 E+00	0 E+00
00378	X	0,000 0	0,000 0	0,000 0	-9,6571 E-11	6,2464 E-10	0 E+00	0,000 0	0,000 0	0,000 0	-1,9705 E-11	1,2745 E-10	0 E+00
00378	Y	0,000 0	0,000 0	0,000 0	-3,1652 E-10	1,0203 E-10	0 E+00	0,000 0	0,000 0	0,000 0	-6,4583 E-11	2,0818 E-11	0 E+00
00378	Z	0,000 0	0,000 0	0,000 0	0 E+00	0 E+00	0 E+00	0,000 0	0,000 0	0,000 0	0 E+00	0 E+00	0 E+00
00379	X	0,000 0	0,000 0	0,000 0	-5,065 E-11	6,4927 E-10	0 E+00	0,000 0	0,000 0	0,000 0	-1,0335 E-11	1,3248 E-10	0 E+00
00379	Y	0,000 0	0,000 0	0,000 0	-3,0669 E-10	5,3471 E-11	0 E+00	0,000 0	0,000 0	0,000 0	-6,2579 E-11	1,091 E-11	0 E+00
00379	Z	0,000 0	0,000 0	0,000 0	0 E+00	0 E+00	0 E+00	0,000 0	0,000 0	0,000 0	0 E+00	0 E+00	0 E+00
00380	X	0,000 0	0,000 0	0,000 0	1,7198 E-13	6,5807 E-10	0 E+00	0,000 0	0,000 0	0,000 0	3,5091 E-14	1,3428 E-10	0 E+00



**PROGETTO DI UN IMPIANTO EOLICO E DELLE RELATIVE
OPERE DI CONNESSIONE DA REALIZZARE IN AGRO DI
MARSALA (TP) IN LOCALITA' C.DA MESSINELLO DI
POTENZA COMPLESSIVA DI 56,00 MW DENOMINATO
"MARSA-ALLAH"
RELAZIONE PRELIMINARE DELLE
STRUTTURE TABULATI DI CALCOLO
FONDAZIONE**



11/2021

REV: 0

Pag.116

Nodo	Dir	Stato Limite Ultimo						Stato Limite di Danno					
		S _x	S _y	S _z	Θ _x	Θ _y	Θ _z	S _x	S _y	S _z	Θ _x	Θ _y	Θ _z
		[cm]	[cm]	[cm]	[rad]	[rad]	[rad]	[cm]	[cm]	[cm]	[rad]	[rad]	[rad]
00380	Y	0,000 0 0	0,000 0 0	0,000 0 0	-3,0311 E-10	-1,9679 E-13	0 E+00	0,000 0 0	0,000 0 0	0,000 0 0	-6,1848 E-11	-4,0153 E-14	0 E+00
00380	Z	0,000 0 0	0,000 0 0	0,000 0 0	0 E+00	0 E+00	0 E+00	0,000 0 0	0,000 0 0	0,000 0 0	0 E+00	0 E+00	0 E+00
00381	X	0,000 0 0	0,000 0 0	0,000 0 0	5,0995 E-11	6,4926 E-10	0 E+00	0,000 0 0	0,000 0 0	0,000 0 0	1,0405 E-11	1,3248 E-10	0 E+00
00381	Y	0,000 0 0	0,000 0 0	0,000 0 0	-3,0667 E-10	-5,3863 E-11	0 E+00	0,000 0 0	0,000 0 0	0,000 0 0	-6,2574 E-11	-1,0991 E-11	0 E+00
00381	Z	0,000 0 0	0,000 0 0	0,000 0 0	0 E+00	0 E+00	0 E+00	0,000 0 0	0,000 0 0	0,000 0 0	0 E+00	0 E+00	0 E+00
00382	X	0,000 0 0	0,000 0 0	0,000 0 0	9,6918 E-11	6,2462 E-10	0 E+00	0,000 0 0	0,000 0 0	0,000 0 0	1,9776 E-11	1,2745 E-10	0 E+00
00382	Y	0,000 0 0	0,000 0 0	0,000 0 0	-3,1646 E-10	-1,0242 E-10	0 E+00	0,000 0 0	0,000 0 0	0,000 0 0	-6,4572 E-11	-2,0897 E-11	0 E+00
00382	Z	0,000 0 0	0,000 0 0	0,000 0 0	0 E+00	0 E+00	0 E+00	0,000 0 0	0,000 0 0	0,000 0 0	0 E+00	0 E+00	0 E+00
00383	X	0,000 0 0	0,000 0 0	0,000 0 0	1,3458 E-10	5,8854 E-10	0 E+00	0,000 0 0	0,000 0 0	0,000 0 0	2,746 E-11	1,2009 E-10	0 E+00
00383	Y	0,000 0 0	0,000 0 0	0,000 0 0	-3,3025 E-10	-1,422 E-10	0 E+00	0,000 0 0	0,000 0 0	0,000 0 0	-6,7385 E-11	-2,9015 E-11	0 E+00
00383	Z	0,000 0 0	0,000 0 0	0,000 0 0	0 E+00	0 E+00	0 E+00	0,000 0 0	0,000 0 0	0,000 0 0	0 E+00	0 E+00	0 E+00
00384	X	0,000 0 0	0,000 0 0	0,000 0 0	1,6265 E-10	5,4628 E-10	0 E+00	0,000 0 0	0,000 0 0	0,000 0 0	3,3188 E-11	1,1147 E-10	0 E+00
00384	Y	0,000 0 0	0,000 0 0	0,000 0 0	-3,4536 E-10	-1,7157 E-10	0 E+00	0,000 0 0	0,000 0 0	0,000 0 0	-7,0469 E-11	-3,5007 E-11	0 E+00
00384	Z	0,000 0 0	0,000 0 0	0,000 0 0	0 E+00	0 E+00	0 E+00	0,000 0 0	0,000 0 0	0,000 0 0	0 E+00	0 E+00	0 E+00
00385	X	0,000 0 0	0,000 0 0	0,000 0 0	1,815 E-10	5,026 E-10	0 E+00	0,000 0 0	0,000 0 0	0,000 0 0	3,7034 E-11	1,0255 E-10	0 E+00
00385	Y	0,000 0 0	0,000 0 0	0,000 0 0	-3,5949 E-10	-1,9062 E-10	0 E+00	0,000 0 0	0,000 0 0	0,000 0 0	-7,3352 E-11	-3,8894 E-11	0 E+00
00385	Z	0,000 0 0	0,000 0 0	0,000 0 0	0 E+00	0 E+00	0 E+00	0,000 0 0	0,000 0 0	0,000 0 0	0 E+00	0 E+00	0 E+00
00386	X	0,000 0 0	0,000 0 0	0,000 0 0	1,9251 E-10	4,6118 E-10	0 E+00	0,000 0 0	0,000 0 0	0,000 0 0	3,928 E-11	9,4101 E-11	0 E+00
00386	Y	0,000 0 0	0,000 0 0	0,000 0 0	-3,7107 E-10	-2,0056 E-10	0 E+00	0,000 0 0	0,000 0 0	0,000 0 0	-7,5715 E-11	-4,0923 E-11	0 E+00
00386	Z	0,000 0 0	0,000 0 0	0,000 0 0	0 E+00	0 E+00	0 E+00	0,000 0 0	0,000 0 0	0,000 0 0	0 E+00	0 E+00	0 E+00
00387	X	0,000 0 0	0,000 0 0	0,000 0 0	1,9746 E-10	4,2443 E-10	0 E+00	0,000 0 0	0,000 0 0	0,000 0 0	4,029 E-11	8,6602 E-11	0 E+00
00387	Y	0,000 0 0	0,000 0 0	0,000 0 0	-3,7931 E-10	-2,0316 E-10	0 E+00	0,000 0 0	0,000 0 0	0,000 0 0	-7,7396 E-11	-4,1454 E-11	0 E+00
00387	Z	0,000 0 0	0,000 0 0	0,000 0 0	0 E+00	0 E+00	0 E+00	0,000 0 0	0,000 0 0	0,000 0 0	0 E+00	0 E+00	0 E+00
00388	X	0,000 0 0	0,000 0 0	0,000 0 0	1,9814 E-10	3,9367 E-10	0 E+00	0,000 0 0	0,000 0 0	0,000 0 0	4,043 E-11	8,0327 E-11	0 E+00
00388	Y	0,000 0 0	0,000 0 0	0,000 0 0	-3,8402 E-10	-2,003 E-10	0 E+00	0,000 0 0	0,000 0 0	0,000 0 0	-7,8358 E-11	-4,087 E-11	0 E+00
00388	Z	0,000 0 0	0,000 0 0	0,000 0 0	0 E+00	0 E+00	0 E+00	0,000 0 0	0,000 0 0	0,000 0 0	0 E+00	0 E+00	0 E+00
00389	X	0,000 0 0	0,000 0 0	0,000 0 0	1,9612 E-10	3,6937 E-10	0 E+00	0,000 0 0	0,000 0 0	0,000 0 0	4,0016 E-11	7,5367 E-11	0 E+00
00389	Y	0,000 0 0	0,000 0 0	0,000 0 0	-3,8544 E-10	-1,9375 E-10	0 E+00	0,000 0 0	0,000 0 0	0,000 0 0	-7,8647 E-11	-3,9533 E-11	0 E+00
00389	Z	0,000 0 0	0,000 0 0	0,000 0 0	0 E+00	0 E+00	0 E+00	0,000 0 0	0,000 0 0	0,000 0 0	0 E+00	0 E+00	0 E+00
00390	X	0,000 0 0	0,000 0 0	0,000 0 0	1,9261 E-10	3,5134 E-10	0 E+00	0,000 0 0	0,000 0 0	0,000 0 0	3,9301 E-11	7,1689 E-11	0 E+00
00390	Y	0,000 0 0	0,000 0 0	0,000 0 0	-3,84 E-10	-1,8506 E-10	0 E+00	0,000 0 0	0,000 0 0	0,000 0 0	-7,8353 E-11	-3,7761 E-11	0 E+00
00390	Z	0,000 0 0	0,000 0 0	0,000 0 0	0 E+00	0 E+00	0 E+00	0,000 0 0	0,000 0 0	0,000 0 0	0 E+00	0 E+00	0 E+00
00391	X	0,000 0 0	0,000 0 0	0,000 0 0	1,8854 E-10	3,3902 E-10	0 E+00	0,000 0 0	0,000 0 0	0,000 0 0	3,847 E-11	6,9175 E-11	0 E+00
00391	Y	0,000 0 0	0,000 0 0	0,000 0 0	-3,802 E-10	-1,7559 E-10	0 E+00	0,000 0 0	0,000 0 0	0,000 0 0	-7,7578 E-11	-3,5827 E-11	0 E+00
00391	Z	0,000 0 0	0,000 0 0	0,000 0 0	0 E+00	0 E+00	0 E+00	0,000 0 0	0,000 0 0	0,000 0 0	0 E+00	0 E+00	0 E+00



**PROGETTO DI UN IMPIANTO EOLICO E DELLE RELATIVE
OPERE DI CONNESSIONE DA REALIZZARE IN AGRO DI
MARSALA (TP) IN LOCALITA' C.DA MESSINELLO DI
POTENZA COMPLESSIVA DI 56,00 MW DENOMINATO
"MARSA-ALLAH"
RELAZIONE PRELIMINARE DELLE
STRUTTURE TABULATI DI CALCOLO
FONDAZIONE**



11/2021

REV: 0

Pag.117

Nodo	Dir	Stato Limite Ultimo						Stato Limite di Danno					
		Sx	Sy	Sz	θx	θy	θz	Sx	Sy	Sz	θx	θy	θz
		[cm]	[cm]	[cm]	[rad]	[rad]	[rad]	[cm]	[cm]	[cm]	[rad]	[rad]	[rad]
00392	X	0,000 0 0	0,000 0 0	0,000 0 0	1,8452 E-10	3,3154 E-10	0 E+00	0,000 0 0	0,000 0 0	0,000 0 0	3,765 E-11	6,7649 E-11	0 E+00
00392	Y	0,000 0 0	0,000 0 0	0,000 0 0	-3,7454 E-10	-1,6647 E-10	0 E+00	0,000 0 0	0,000 0 0	0,000 0 0	-7,6424 E-11	-3,3968 E-11	0 E+00
00392	Z	0,000 0 0	0,000 0 0	0,000 0 0	0 E+00	0 E+00	0 E+00	0,000 0 0	0,000 0 0	0,000 0 0	0 E+00	0 E+00	0 E+00
00393	X	0,000 0 0	0,000 0 0	0,000 0 0	1,8095 E-10	3,2793 E-10	0 E+00	0,000 0 0	0,000 0 0	0,000 0 0	3,6922 E-11	6,6911 E-11	0 E+00
00393	Y	0,000 0 0	0,000 0 0	0,000 0 0	-3,6746 E-10	-1,5877 E-10	0 E+00	0,000 0 0	0,000 0 0	0,000 0 0	-7,4978 E-11	-3,2397 E-11	0 E+00
00393	Z	0,000 0 0	0,000 0 0	0,000 0 0	0 E+00	0 E+00	0 E+00	0,000 0 0	0,000 0 0	0,000 0 0	0 E+00	0 E+00	0 E+00
00394	X	0,000 0 0	0,000 0 0	0,000 0 0	1,78 E-10	3,271 E-10	0 E+00	0,000 0 0	0,000 0 0	0,000 0 0	3,632 E-11	6,6742 E-11	0 E+00
00394	Y	0,000 0 0	0,000 0 0	0,000 0 0	-3,5938 E-10	-1,5345 E-10	0 E+00	0,000 0 0	0,000 0 0	0,000 0 0	-7,333 E-11	-3,131 E-11	0 E+00
00394	Z	0,000 0 0	0,000 0 0	0,000 0 0	0 E+00	0 E+00	0 E+00	0,000 0 0	0,000 0 0	0,000 0 0	0 E+00	0 E+00	0 E+00
00395	X	0,000 0 0	0,000 0 0	0,000 0 0	-1,7405 E-10	3,243 E-10	0 E+00	0,000 0 0	0,000 0 0	0,000 0 0	-3,5515 E-11	6,6172 E-11	0 E+00
00395	Y	0,000 0 0	0,000 0 0	0,000 0 0	-3,7607 E-10	1,4736 E-10	0 E+00	0,000 0 0	0,000 0 0	0,000 0 0	-7,6735 E-11	3,0068 E-11	0 E+00
00395	Z	0,000 0 0	0,000 0 0	0,000 0 0	0 E+00	0 E+00	0 E+00	0,000 0 0	0,000 0 0	0,000 0 0	0 E+00	0 E+00	0 E+00
00396	X	0,000 0 0	0,000 0 0	0,000 0 0	-1,7827 E-10	3,2571 E-10	0 E+00	0,000 0 0	0,000 0 0	0,000 0 0	-3,6374 E-11	6,646 E-11	0 E+00
00396	Y	0,000 0 0	0,000 0 0	0,000 0 0	-3,8581 E-10	1,5487 E-10	0 E+00	0,000 0 0	0,000 0 0	0,000 0 0	-7,8722 E-11	3,16 E-11	0 E+00
00396	Z	0,000 0 0	0,000 0 0	0,000 0 0	0 E+00	0 E+00	0 E+00	0,000 0 0	0,000 0 0	0,000 0 0	0 E+00	0 E+00	0 E+00
00397	X	0,000 0 0	0,000 0 0	0,000 0 0	-1,8335 E-10	3,3057 E-10	0 E+00	0,000 0 0	0,000 0 0	0,000 0 0	-3,7411 E-11	6,7452 E-11	0 E+00
00397	Y	0,000 0 0	0,000 0 0	0,000 0 0	-3,9456 E-10	1,6457 E-10	0 E+00	0,000 0 0	0,000 0 0	0,000 0 0	-8,0508 E-11	3,358 E-11	0 E+00
00397	Z	0,000 0 0	0,000 0 0	0,000 0 0	0 E+00	0 E+00	0 E+00	0,000 0 0	0,000 0 0	0,000 0 0	0 E+00	0 E+00	0 E+00
00398	X	0,000 0 0	0,000 0 0	0,000 0 0	-1,8912 E-10	3,4011 E-10	0 E+00	0,000 0 0	0,000 0 0	0,000 0 0	-3,8589 E-11	6,9397 E-11	0 E+00
00398	Y	0,000 0 0	0,000 0 0	0,000 0 0	-4,0185 E-10	1,7558 E-10	0 E+00	0,000 0 0	0,000 0 0	0,000 0 0	-8,1996 E-11	3,5826 E-11	0 E+00
00398	Z	0,000 0 0	0,000 0 0	0,000 0 0	0 E+00	0 E+00	0 E+00	0,000 0 0	0,000 0 0	0,000 0 0	0 E+00	0 E+00	0 E+00
00399	X	0,000 0 0	0,000 0 0	0,000 0 0	-1,9516 E-10	3,5547 E-10	0 E+00	0,000 0 0	0,000 0 0	0,000 0 0	-3,982 E-11	7,2531 E-11	0 E+00
00399	Y	0,000 0 0	0,000 0 0	0,000 0 0	-4,0714 E-10	1,8688 E-10	0 E+00	0,000 0 0	0,000 0 0	0,000 0 0	-8,3076 E-11	3,8131 E-11	0 E+00
00399	Z	0,000 0 0	0,000 0 0	0,000 0 0	0 E+00	0 E+00	0 E+00	0,000 0 0	0,000 0 0	0,000 0 0	0 E+00	0 E+00	0 E+00
00400	X	0,000 0 0	0,000 0 0	0,000 0 0	-2,0071 E-10	3,7767 E-10	0 E+00	0,000 0 0	0,000 0 0	0,000 0 0	-4,0954 E-11	7,7061 E-11	0 E+00
00400	Y	0,000 0 0	0,000 0 0	0,000 0 0	-4,0979 E-10	1,9726 E-10	0 E+00	0,000 0 0	0,000 0 0	0,000 0 0	-8,3616 E-11	4,025 E-11	0 E+00
00400	Z	0,000 0 0	0,000 0 0	0,000 0 0	0 E+00	0 E+00	0 E+00	0,000 0 0	0,000 0 0	0,000 0 0	0 E+00	0 E+00	0 E+00
00401	X	0,000 0 0	0,000 0 0	0,000 0 0	-2,0467 E-10	4,0743 E-10	0 E+00	0,000 0 0	0,000 0 0	0,000 0 0	-4,1761 E-11	8,3134 E-11	0 E+00
00401	Y	0,000 0 0	0,000 0 0	0,000 0 0	-4,0909 E-10	2,0526 E-10	0 E+00	0,000 0 0	0,000 0 0	0,000 0 0	-8,3473 E-11	4,1882 E-11	0 E+00
00401	Z	0,000 0 0	0,000 0 0	0,000 0 0	0 E+00	0 E+00	0 E+00	0,000 0 0	0,000 0 0	0,000 0 0	0 E+00	0 E+00	0 E+00
00402	X	0,000 0 0	0,000 0 0	0,000 0 0	-2,0544 E-10	4,45 E-10	0 E+00	0,000 0 0	0,000 0 0	0,000 0 0	-4,1919 E-11	9,08 E-11	0 E+00
00402	Y	0,000 0 0	0,000 0 0	0,000 0 0	-4,0438 E-10	2,0905 E-10	0 E+00	0,000 0 0	0,000 0 0	0,000 0 0	-8,2513 E-11	4,2656 E-11	0 E+00
00402	Z	0,000 0 0	0,000 0 0	0,000 0 0	0 E+00	0 E+00	0 E+00	0,000 0 0	0,000 0 0	0,000 0 0	0 E+00	0 E+00	0 E+00
00403	X	0,000 0 0	0,000 0 0	0,000 0 0	-2,0098 E-10	4,8982 E-10	0 E+00	0,000 0 0	0,000 0 0	0,000 0 0	-4,1008 E-11	9,9945 E-11	0 E+00
00403	Y	0,000 0 0	0,000 0 0	0,000 0 0	-3,9527 E-10	2,0643 E-10	0 E+00	0,000 0 0	0,000 0 0	0,000 0 0	-8,0653 E-11	4,2121 E-11	0 E+00



**PROGETTO DI UN IMPIANTO EOLICO E DELLE RELATIVE
OPERE DI CONNESSIONE DA REALIZZARE IN AGRO DI
MARSALA (TP) IN LOCALITA' C.DA MESSINELLO DI
POTENZA COMPLESSIVA DI 56,00 MW DENOMINATO
"MARSA-ALLAH"
RELAZIONE PRELIMINARE DELLE
STRUTTURE TABULATI DI CALCOLO
FONDAZIONE**



11/2021

REV: 0

Pag.118

Nodo	Dir	Stato Limite Ultimo						Stato Limite di Danno					
		Sx	Sy	Sz	θx	θy	θz	Sx	Sy	Sz	θx	θy	θz
		[cm]	[cm]	[cm]	[rad]	[rad]	[rad]	[cm]	[cm]	[cm]	[rad]	[rad]	[rad]
00403	Z	0,000 0	0,000 0	0,000 0	0 E+00	0 E+00	0 E+00	0,000 0	0,000 0	0,000 0	0 E+00	0 E+00	0 E+00
00404	X	0,000 0	0,000 0	0,000 0	-1,8882 E-10	5,4015 E-10	0 E+00	0,000 0	0,000 0	0,000 0	-3,8527 E-11	1,1022 E-10	0 E+00
00404	Y	0,000 0	0,000 0	0,000 0	-3,8193 E-10	1,9494 E-10	0 E+00	0,000 0	0,000 0	0,000 0	-7,793 E-11	3,9776 E-11	0 E+00
00404	Z	0,000 0	0,000 0	0,000 0	0 E+00	0 E+00	0 E+00	0,000 0	0,000 0	0,000 0	0 E+00	0 E+00	0 E+00
00405	X	0,000 0	0,000 0	0,000 0	-1,6649 E-10	5,9267 E-10	0 E+00	0,000 0	0,000 0	0,000 0	-3,3972 E-11	1,2093 E-10	0 E+00
00405	Y	0,000 0	0,000 0	0,000 0	-3,6543 E-10	1,722 E-10	0 E+00	0,000 0	0,000 0	0,000 0	-7,4564 E-11	3,5137 E-11	0 E+00
00405	Z	0,000 0	0,000 0	0,000 0	0 E+00	0 E+00	0 E+00	0,000 0	0,000 0	0,000 0	0 E+00	0 E+00	0 E+00
00406	X	0,000 0	0,000 0	0,000 0	-1,3216 E-10	6,4216 E-10	0 E+00	0,000 0	0,000 0	0,000 0	-2,6966 E-11	1,3103 E-10	0 E+00
00406	Y	0,000 0	0,000 0	0,000 0	-3,4805 E-10	1,3664 E-10	0 E+00	0,000 0	0,000 0	0,000 0	-7,1018 E-11	2,7881 E-11	0 E+00
00406	Z	0,000 0	0,000 0	0,000 0	0 E+00	0 E+00	0 E+00	0,000 0	0,000 0	0,000 0	0 E+00	0 E+00	0 E+00
00407	X	0,000 0	0,000 0	0,000 0	-8,5666 E-11	6,8176 E-10	0 E+00	0,000 0	0,000 0	0,000 0	-1,748 E-11	1,3911 E-10	0 E+00
00407	Y	0,000 0	0,000 0	0,000 0	-3,3315 E-10	8,8443 E-11	0 E+00	0,000 0	0,000 0	0,000 0	-6,7978 E-11	1,8046 E-11	0 E+00
00407	Z	0,000 0	0,000 0	0,000 0	0 E+00	0 E+00	0 E+00	0,000 0	0,000 0	0,000 0	0 E+00	0 E+00	0 E+00
00408	X	0,000 0	0,000 0	0,000 0	-2,967 E-11	7,0414 E-10	0 E+00	0,000 0	0,000 0	0,000 0	-6,054 E-12	1,4368 E-10	0 E+00
00408	Y	0,000 0	0,000 0	0,000 0	-3,2442 E-10	3,0584 E-11	0 E+00	0,000 0	0,000 0	0,000 0	-6,6197 E-11	6,2405 E-12	0 E+00
00408	Z	0,000 0	0,000 0	0,000 0	0 E+00	0 E+00	0 E+00	0,000 0	0,000 0	0,000 0	0 E+00	0 E+00	0 E+00
00409	X	0,000 0	0,000 0	0,000 0	3,0003 E-11	7,0414 E-10	0 E+00	0,000 0	0,000 0	0,000 0	6,1219 E-12	1,4368 E-10	0 E+00
00409	Y	0,000 0	0,000 0	0,000 0	-3,2441 E-10	-3,0954 E-11	0 E+00	0,000 0	0,000 0	0,000 0	-6,6194 E-11	-6,3161 E-12	0 E+00
00409	Z	0,000 0	0,000 0	0,000 0	0 E+00	0 E+00	0 E+00	0,000 0	0,000 0	0,000 0	0 E+00	0 E+00	0 E+00
00410	X	0,000 0	0,000 0	0,000 0	8,6001 E-11	6,8174 E-10	0 E+00	0,000 0	0,000 0	0,000 0	1,7548 E-11	1,3911 E-10	0 E+00
00410	Y	0,000 0	0,000 0	0,000 0	-3,3312 E-10	-8,8812 E-11	0 E+00	0,000 0	0,000 0	0,000 0	-6,7971 E-11	-1,8122 E-11	0 E+00
00410	Z	0,000 0	0,000 0	0,000 0	0 E+00	0 E+00	0 E+00	0,000 0	0,000 0	0,000 0	0 E+00	0 E+00	0 E+00
00411	X	0,000 0	0,000 0	0,000 0	1,3249 E-10	6,4214 E-10	0 E+00	0,000 0	0,000 0	0,000 0	2,7035 E-11	1,3102 E-10	0 E+00
00411	Y	0,000 0	0,000 0	0,000 0	-3,4799 E-10	-1,3701 E-10	0 E+00	0,000 0	0,000 0	0,000 0	-7,1006 E-11	-2,7956 E-11	0 E+00
00411	Z	0,000 0	0,000 0	0,000 0	0 E+00	0 E+00	0 E+00	0,000 0	0,000 0	0,000 0	0 E+00	0 E+00	0 E+00
00412	X	0,000 0	0,000 0	0,000 0	1,6683 E-10	5,9264 E-10	0 E+00	0,000 0	0,000 0	0,000 0	3,4041 E-11	1,2093 E-10	0 E+00
00412	Y	0,000 0	0,000 0	0,000 0	-3,6535 E-10	-1,7256 E-10	0 E+00	0,000 0	0,000 0	0,000 0	-7,4547 E-11	-3,5211 E-11	0 E+00
00412	Z	0,000 0	0,000 0	0,000 0	0 E+00	0 E+00	0 E+00	0,000 0	0,000 0	0,000 0	0 E+00	0 E+00	0 E+00
00413	X	0,000 0	0,000 0	0,000 0	1,8916 E-10	5,4012 E-10	0 E+00	0,000 0	0,000 0	0,000 0	3,8598 E-11	1,1021 E-10	0 E+00
00413	Y	0,000 0	0,000 0	0,000 0	-3,8182 E-10	-1,9529 E-10	0 E+00	0,000 0	0,000 0	0,000 0	-7,7909 E-11	-3,9848 E-11	0 E+00
00413	Z	0,000 0	0,000 0	0,000 0	0 E+00	0 E+00	0 E+00	0,000 0	0,000 0	0,000 0	0 E+00	0 E+00	0 E+00
00414	X	0,000 0	0,000 0	0,000 0	2,0133 E-10	4,8979 E-10	0 E+00	0,000 0	0,000 0	0,000 0	4,1079 E-11	9,9938 E-11	0 E+00
00414	Y	0,000 0	0,000 0	0,000 0	-3,9515 E-10	-2,0678 E-10	0 E+00	0,000 0	0,000 0	0,000 0	-8,0628 E-11	-4,2192 E-11	0 E+00
00414	Z	0,000 0	0,000 0	0,000 0	0 E+00	0 E+00	0 E+00	0,000 0	0,000 0	0,000 0	0 E+00	0 E+00	0 E+00
00415	X	0,000 0	0,000 0	0,000 0	2,058 E-10	4,4497 E-10	0 E+00	0,000 0	0,000 0	0,000 0	4,1992 E-11	9,0793 E-11	0 E+00



**PROGETTO DI UN IMPIANTO EOLICO E DELLE RELATIVE
OPERE DI CONNESSIONE DA REALIZZARE IN AGRO DI
MARSALA (TP) IN LOCALITA' C.DA MESSINELLO DI
POTENZA COMPLESSIVA DI 56,00 MW DENOMINATO
"MARSA-ALLAH"
RELAZIONE PRELIMINARE DELLE
STRUTTURE TABULATI DI CALCOLO
FONDAZIONE**



11/2021

REV: 0

Pag.119

Nodo	Dir	Stato Limite Ultimo						Stato Limite di Danno					
		Sx	Sy	Sz	θx	θy	θz	Sx	Sy	Sz	θx	θy	θz
		[cm]	[cm]	[cm]	[rad]	[rad]	[rad]	[cm]	[cm]	[cm]	[rad]	[rad]	[rad]
00415	Y	0,000 0 0	0,000 0 0	0,000 0 0	-4,0424 E-10	-2,0939 E-10	0 E+00	0,000 0 0	0,000 0 0	0,000 0 0	-8,2484 E-11	-4,2726 E-11	0 E+00
00415	Z	0,000 0 0	0,000 0 0	0,000 0 0	0 E+00	0 E+00	0 E+00	0,000 0 0	0,000 0 0	0,000 0 0	0 E+00	0 E+00	0 E+00
00416	X	0,000 0 0	0,000 0 0	0,000 0 0	2,0503 E-10	4,074 E-10	0 E+00	0,000 0 0	0,000 0 0	0,000 0 0	4,1835 E-11	8,3127 E-11	0 E+00
00416	Y	0,000 0 0	0,000 0 0	0,000 0 0	-4,0894 E-10	-2,056 E-10	0 E+00	0,000 0 0	0,000 0 0	0,000 0 0	-8,3441 E-11	-4,1951 E-11	0 E+00
00416	Z	0,000 0 0	0,000 0 0	0,000 0 0	0 E+00	0 E+00	0 E+00	0,000 0 0	0,000 0 0	0,000 0 0	0 E+00	0 E+00	0 E+00
00417	X	0,000 0 0	0,000 0 0	0,000 0 0	2,0108 E-10	3,7763 E-10	0 E+00	0,000 0 0	0,000 0 0	0,000 0 0	4,1028 E-11	7,7053 E-11	0 E+00
00417	Y	0,000 0 0	0,000 0 0	0,000 0 0	-4,0962 E-10	-1,9759 E-10	0 E+00	0,000 0 0	0,000 0 0	0,000 0 0	-8,3582 E-11	-4,0317 E-11	0 E+00
00417	Z	0,000 0 0	0,000 0 0	0,000 0 0	0 E+00	0 E+00	0 E+00	0,000 0 0	0,000 0 0	0,000 0 0	0 E+00	0 E+00	0 E+00
00418	X	0,000 0 0	0,000 0 0	0,000 0 0	1,9552 E-10	3,5543 E-10	0 E+00	0,000 0 0	0,000 0 0	0,000 0 0	3,9896 E-11	7,2524 E-11	0 E+00
00418	Y	0,000 0 0	0,000 0 0	0,000 0 0	-4,0696 E-10	-1,872 E-10	0 E+00	0,000 0 0	0,000 0 0	0,000 0 0	-8,3038 E-11	-3,8198 E-11	0 E+00
00418	Z	0,000 0 0	0,000 0 0	0,000 0 0	0 E+00	0 E+00	0 E+00	0,000 0 0	0,000 0 0	0,000 0 0	0 E+00	0 E+00	0 E+00
00419	X	0,000 0 0	0,000 0 0	0,000 0 0	1,8949 E-10	3,4007 E-10	0 E+00	0,000 0 0	0,000 0 0	0,000 0 0	3,8665 E-11	6,939 E-11	0 E+00
00419	Y	0,000 0 0	0,000 0 0	0,000 0 0	-4,0166 E-10	-1,759 E-10	0 E+00	0,000 0 0	0,000 0 0	0,000 0 0	-8,1956 E-11	-3,5892 E-11	0 E+00
00419	Z	0,000 0 0	0,000 0 0	0,000 0 0	0 E+00	0 E+00	0 E+00	0,000 0 0	0,000 0 0	0,000 0 0	0 E+00	0 E+00	0 E+00
00420	X	0,000 0 0	0,000 0 0	0,000 0 0	1,8372 E-10	3,3055 E-10	0 E+00	0,000 0 0	0,000 0 0	0,000 0 0	3,7488 E-11	6,7446 E-11	0 E+00
00420	Y	0,000 0 0	0,000 0 0	0,000 0 0	-3,9436 E-10	-1,6489 E-10	0 E+00	0,000 0 0	0,000 0 0	0,000 0 0	-8,0466 E-11	-3,3646 E-11	0 E+00
00420	Z	0,000 0 0	0,000 0 0	0,000 0 0	0 E+00	0 E+00	0 E+00	0,000 0 0	0,000 0 0	0,000 0 0	0 E+00	0 E+00	0 E+00
00421	X	0,000 0 0	0,000 0 0	0,000 0 0	1,7865 E-10	3,2569 E-10	0 E+00	0,000 0 0	0,000 0 0	0,000 0 0	3,6452 E-11	6,6454 E-11	0 E+00
00421	Y	0,000 0 0	0,000 0 0	0,000 0 0	-3,856 E-10	-1,5518 E-10	0 E+00	0,000 0 0	0,000 0 0	0,000 0 0	-7,8679 E-11	-3,1664 E-11	0 E+00
00421	Z	0,000 0 0	0,000 0 0	0,000 0 0	0 E+00	0 E+00	0 E+00	0,000 0 0	0,000 0 0	0,000 0 0	0 E+00	0 E+00	0 E+00
00422	X	0,000 0 0	0,000 0 0	0,000 0 0	1,7443 E-10	3,2428 E-10	0 E+00	0,000 0 0	0,000 0 0	0,000 0 0	3,5592 E-11	6,6167 E-11	0 E+00
00422	Y	0,000 0 0	0,000 0 0	0,000 0 0	-3,7584 E-10	-1,4767 E-10	0 E+00	0,000 0 0	0,000 0 0	0,000 0 0	-7,6688 E-11	-3,0132 E-11	0 E+00
00422	Z	0,000 0 0	0,000 0 0	0,000 0 0	0 E+00	0 E+00	0 E+00	0,000 0 0	0,000 0 0	0,000 0 0	0 E+00	0 E+00	0 E+00
00423	X	0,000 0 0	0,000 0 0	0,000 0 0	-1,6396 E-10	3,2137 E-10	0 E+00	0,000 0 0	0,000 0 0	0,000 0 0	-3,3456 E-11	6,5573 E-11	0 E+00
00423	Y	0,000 0 0	0,000 0 0	0,000 0 0	-3,8351 E-10	1,3469 E-10	0 E+00	0,000 0 0	0,000 0 0	0,000 0 0	-7,8253 E-11	2,7482 E-11	0 E+00
00423	Z	0,000 0 0	0,000 0 0	0,000 0 0	0 E+00	0 E+00	0 E+00	0,000 0 0	0,000 0 0	0,000 0 0	0 E+00	0 E+00	0 E+00
00424	X	0,000 0 0	0,000 0 0	0,000 0 0	-1,6835 E-10	3,2064 E-10	0 E+00	0,000 0 0	0,000 0 0	0,000 0 0	-3,4352 E-11	6,5425 E-11	0 E+00
00424	Y	0,000 0 0	0,000 0 0	0,000 0 0	-3,9597 E-10	1,4114 E-10	0 E+00	0,000 0 0	0,000 0 0	0,000 0 0	-8,0795 E-11	2,8799 E-11	0 E+00
00424	Z	0,000 0 0	0,000 0 0	0,000 0 0	0 E+00	0 E+00	0 E+00	0,000 0 0	0,000 0 0	0,000 0 0	0 E+00	0 E+00	0 E+00
00425	X	0,000 0 0	0,000 0 0	0,000 0 0	-1,739 E-10	3,2267 E-10	0 E+00	0,000 0 0	0,000 0 0	0,000 0 0	-3,5483 E-11	6,5839 E-11	0 E+00
00425	Y	0,000 0 0	0,000 0 0	0,000 0 0	-4,0789 E-10	1,506 E-10	0 E+00	0,000 0 0	0,000 0 0	0,000 0 0	-8,3227 E-11	3,0729 E-11	0 E+00
00425	Z	0,000 0 0	0,000 0 0	0,000 0 0	0 E+00	0 E+00	0 E+00	0,000 0 0	0,000 0 0	0,000 0 0	0 E+00	0 E+00	0 E+00
00426	X	0,000 0 0	0,000 0 0	0,000 0 0	-1,8066 E-10	3,289 E-10	0 E+00	0,000 0 0	0,000 0 0	0,000 0 0	-3,6862 E-11	6,7111 E-11	0 E+00
00426	Y	0,000 0 0	0,000 0 0	0,000 0 0	-4,1891 E-10	1,6221 E-10	0 E+00	0,000 0 0	0,000 0 0	0,000 0 0	-8,5476 E-11	3,3099 E-11	0 E+00
00426	Z	0,000 0 0	0,000 0 0	0,000 0 0	0 E+00	0 E+00	0 E+00	0,000 0 0	0,000 0 0	0,000 0 0	0 E+00	0 E+00	0 E+00



**PROGETTO DI UN IMPIANTO EOLICO E DELLE RELATIVE
OPERE DI CONNESSIONE DA REALIZZARE IN AGRO DI
MARSALA (TP) IN LOCALITA' C.DA MESSINELLO DI
POTENZA COMPLESSIVA DI 56,00 MW DENOMINATO
"MARSA-ALLAH"
RELAZIONE PRELIMINARE DELLE
STRUTTURE TABULATI DI CALCOLO
FONDAZIONE**



11/2021

REV: 0

Pag.120

Nodo	Dir	Stato Limite Ultimo						Stato Limite di Danno					
		Sx	Sy	Sz	θx	θy	θz	Sx	Sy	Sz	θx	θy	θz
		[cm]	[cm]	[cm]	[rad]	[rad]	[rad]	[cm]	[cm]	[cm]	[rad]	[rad]	[rad]
00427	X	0,000 0 0	0,000 0 0	0,000 0 0	-1,8842 E-10	3,4073 E-10	0 E+00	0,000 0 0	0,000 0 0	0,000 0 0	-3,8445 E-11	6,9525 E-11	0 E+00
00427	Y	0,000 0 0	0,000 0 0	0,000 0 0	-4,2857 E-10	1,7512 E-10	0 E+00	0,000 0 0	0,000 0 0	0,000 0 0	-8,7448 E-11	3,5733 E-11	0 E+00
00427	Z	0,000 0 0	0,000 0 0	0,000 0 0	0 E+00	0 E+00	0 E+00	0,000 0 0	0,000 0 0	0,000 0 0	0 E+00	0 E+00	0 E+00
00428	X	0,000 0 0	0,000 0 0	0,000 0 0	-1,9671 E-10	3,5953 E-10	0 E+00	0,000 0 0	0,000 0 0	0,000 0 0	-4,0138 E-11	7,336 E-11	0 E+00
00428	Y	0,000 0 0	0,000 0 0	0,000 0 0	-4,3622 E-10	1,8837 E-10	0 E+00	0,000 0 0	0,000 0 0	0,000 0 0	-8,9009 E-11	3,8435 E-11	0 E+00
00428	Z	0,000 0 0	0,000 0 0	0,000 0 0	0 E+00	0 E+00	0 E+00	0,000 0 0	0,000 0 0	0,000 0 0	0 E+00	0 E+00	0 E+00
00429	X	0,000 0 0	0,000 0 0	0,000 0 0	-2,0471 E-10	3,8655 E-10	0 E+00	0,000 0 0	0,000 0 0	0,000 0 0	-4,177 E-11	7,8872 E-11	0 E+00
00429	Y	0,000 0 0	0,000 0 0	0,000 0 0	-4,4101 E-10	2,0074 E-10	0 E+00	0,000 0 0	0,000 0 0	0,000 0 0	-8,9986 E-11	4,0959 E-11	0 E+00
00429	Z	0,000 0 0	0,000 0 0	0,000 0 0	0 E+00	0 E+00	0 E+00	0,000 0 0	0,000 0 0	0,000 0 0	0 E+00	0 E+00	0 E+00
00430	X	0,000 0 0	0,000 0 0	0,000 0 0	-2,1106 E-10	4,2275 E-10	0 E+00	0,000 0 0	0,000 0 0	0,000 0 0	-4,3067 E-11	8,6261 E-11	0 E+00
00430	Y	0,000 0 0	0,000 0 0	0,000 0 0	-4,4192 E-10	2,106 E-10	0 E+00	0,000 0 0	0,000 0 0	0,000 0 0	-9,0172 E-11	4,2973 E-11	0 E+00
00430	Z	0,000 0 0	0,000 0 0	0,000 0 0	0 E+00	0 E+00	0 E+00	0,000 0 0	0,000 0 0	0,000 0 0	0 E+00	0 E+00	0 E+00
00431	X	0,000 0 0	0,000 0 0	0,000 0 0	-2,1376 E-10	4,6857 E-10	0 E+00	0,000 0 0	0,000 0 0	0,000 0 0	-4,3617 E-11	9,561 E-11	0 E+00
00431	Y	0,000 0 0	0,000 0 0	0,000 0 0	-4,3795 E-10	2,1578 E-10	0 E+00	0,000 0 0	0,000 0 0	0,000 0 0	-8,9361 E-11	4,4029 E-11	0 E+00
00431	Z	0,000 0 0	0,000 0 0	0,000 0 0	0 E+00	0 E+00	0 E+00	0,000 0 0	0,000 0 0	0,000 0 0	0 E+00	0 E+00	0 E+00
00432	X	0,000 0 0	0,000 0 0	0,000 0 0	-2,1004 E-10	5,2341 E-10	0 E+00	0,000 0 0	0,000 0 0	0,000 0 0	-4,2858 E-11	1,068 E-10	0 E+00
00432	Y	0,000 0 0	0,000 0 0	0,000 0 0	-4,2838 E-10	2,1342 E-10	0 E+00	0,000 0 0	0,000 0 0	0,000 0 0	-8,7408 E-11	4,3548 E-11	0 E+00
00432	Z	0,000 0 0	0,000 0 0	0,000 0 0	0 E+00	0 E+00	0 E+00	0,000 0 0	0,000 0 0	0,000 0 0	0 E+00	0 E+00	0 E+00
00433	X	0,000 0 0	0,000 0 0	0,000 0 0	-1,9649 E-10	5,8499 E-10	0 E+00	0,000 0 0	0,000 0 0	0,000 0 0	-4,0092 E-11	1,1936 E-10	0 E+00
00433	Y	0,000 0 0	0,000 0 0	0,000 0 0	-4,1329 E-10	2,0016 E-10	0 E+00	0,000 0 0	0,000 0 0	0,000 0 0	-8,433 E-11	4,0842 E-11	0 E+00
00433	Z	0,000 0 0	0,000 0 0	0,000 0 0	0 E+00	0 E+00	0 E+00	0,000 0 0	0,000 0 0	0,000 0 0	0 E+00	0 E+00	0 E+00
00434	X	0,000 0 0	0,000 0 0	0,000 0 0	-1,6954 E-10	6,4861 E-10	0 E+00	0,000 0 0	0,000 0 0	0,000 0 0	-3,4594 E-11	1,3235 E-10	0 E+00
00434	Y	0,000 0 0	0,000 0 0	0,000 0 0	-3,942 E-10	1,7264 E-10	0 E+00	0,000 0 0	0,000 0 0	0,000 0 0	-8,0434 E-11	3,5227 E-11	0 E+00
00434	Z	0,000 0 0	0,000 0 0	0,000 0 0	0 E+00	0 E+00	0 E+00	0,000 0 0	0,000 0 0	0,000 0 0	0 E+00	0 E+00	0 E+00
00435	X	0,000 0 0	0,000 0 0	0,000 0 0	-1,2668 E-10	7,066 E-10	0 E+00	0,000 0 0	0,000 0 0	0,000 0 0	-2,5849 E-11	1,4418 E-10	0 E+00
00435	Y	0,000 0 0	0,000 0 0	0,000 0 0	-3,7447 E-10	1,2872 E-10	0 E+00	0,000 0 0	0,000 0 0	0,000 0 0	-7,6409 E-11	2,6264 E-11	0 E+00
00435	Z	0,000 0 0	0,000 0 0	0,000 0 0	0 E+00	0 E+00	0 E+00	0,000 0 0	0,000 0 0	0,000 0 0	0 E+00	0 E+00	0 E+00
00436	X	0,000 0 0	0,000 0 0	0,000 0 0	-6,8332 E-11	7,4865 E-10	0 E+00	0,000 0 0	0,000 0 0	0,000 0 0	-1,3943 E-11	1,5276 E-10	0 E+00
00436	Y	0,000 0 0	0,000 0 0	0,000 0 0	-3,5915 E-10	6,9232 E-11	0 E+00	0,000 0 0	0,000 0 0	0,000 0 0	-7,3282 E-11	1,4126 E-11	0 E+00
00436	Z	0,000 0 0	0,000 0 0	0,000 0 0	0 E+00	0 E+00	0 E+00	0,000 0 0	0,000 0 0	0,000 0 0	0 E+00	0 E+00	0 E+00
00437	X	0,000 0 0	0,000 0 0	0,000 0 0	1,6095 E-13	7,643 E-10	0 E+00	0,000 0 0	0,000 0 0	0,000 0 0	3,2841 E-14	1,5595 E-10	0 E+00
00437	Y	0,000 0 0	0,000 0 0	0,000 0 0	-3,5329 E-10	-1,7505 E-13	0 E+00	0,000 0 0	0,000 0 0	0,000 0 0	-7,2087 E-11	-3,5718 E-14	0 E+00
00437	Z	0,000 0 0	0,000 0 0	0,000 0 0	0 E+00	0 E+00	0 E+00	0,000 0 0	0,000 0 0	0,000 0 0	0 E+00	0 E+00	0 E+00
00438	X	0,000 0 0	0,000 0 0	0,000 0 0	6,8654 E-11	7,4864 E-10	0 E+00	0,000 0 0	0,000 0 0	0,000 0 0	1,4009 E-11	1,5276 E-10	0 E+00
00438	Y	0,000 0 0	0,000 0 0	0,000 0 0	-3,5913 E-10	-6,9581 E-11	0 E+00	0,000 0 0	0,000 0 0	0,000 0 0	-7,3278 E-11	-1,4198 E-11	0 E+00



**PROGETTO DI UN IMPIANTO EOLICO E DELLE RELATIVE
OPERE DI CONNESSIONE DA REALIZZARE IN AGRO DI
MARSALA (TP) IN LOCALITA' C.DA MESSINELLO DI
POTENZA COMPLESSIVA DI 56,00 MW DENOMINATO
"MARSA-ALLAH"
RELAZIONE PRELIMINARE DELLE
STRUTTURE TABULATI DI CALCOLO
FONDAZIONE**



11/2021

REV: 0

Pag.121

Nodo	Dir	Stato Limite Ultimo						Stato Limite di Danno					
		Sx	Sy	Sz	θx	θy	θz	Sx	Sy	Sz	θx	θy	θz
		[cm]	[cm]	[cm]	[rad]	[rad]	[rad]	[cm]	[cm]	[cm]	[rad]	[rad]	[rad]
00438	Z	0,000 0	0,000 0	0,000 0	0 E+00	0 E+00	0 E+00	0,000 0	0,000 0	0,000 0	0 E+00	0 E+00	0 E+00
00439	X	0,000 0	0,000 0	0,000 0	1,2701 E-10	7,0659 E-10	0 E+00	0,000 0	0,000 0	0,000 0	2,5915 E-11	1,4418 E-10	0 E+00
00439	Y	0,000 0	0,000 0	0,000 0	-3,7443 E-10	-1,2906 E-10	0 E+00	0,000 0	0,000 0	0,000 0	-7,64 E-11	-2,6335 E-11	0 E+00
00439	Z	0,000 0	0,000 0	0,000 0	0 E+00	0 E+00	0 E+00	0,000 0	0,000 0	0,000 0	0 E+00	0 E+00	0 E+00
00440	X	0,000 0	0,000 0	0,000 0	1,6987 E-10	6,4859 E-10	0 E+00	0,000 0	0,000 0	0,000 0	3,466 E-11	1,3234 E-10	0 E+00
00440	Y	0,000 0	0,000 0	0,000 0	-3,9414 E-10	-1,7299 E-10	0 E+00	0,000 0	0,000 0	0,000 0	-8,0421 E-11	-3,5297 E-11	0 E+00
00440	Z	0,000 0	0,000 0	0,000 0	0 E+00	0 E+00	0 E+00	0,000 0	0,000 0	0,000 0	0 E+00	0 E+00	0 E+00
00441	X	0,000 0	0,000 0	0,000 0	1,9682 E-10	5,8496 E-10	0 E+00	0,000 0	0,000 0	0,000 0	4,016 E-11	1,1936 E-10	0 E+00
00441	Y	0,000 0	0,000 0	0,000 0	-4,1321 E-10	-2,005 E-10	0 E+00	0,000 0	0,000 0	0,000 0	-8,4314 E-11	-4,0911 E-11	0 E+00
00441	Z	0,000 0	0,000 0	0,000 0	0 E+00	0 E+00	0 E+00	0,000 0	0,000 0	0,000 0	0 E+00	0 E+00	0 E+00
00442	X	0,000 0	0,000 0	0,000 0	2,1038 E-10	5,2338 E-10	0 E+00	0,000 0	0,000 0	0,000 0	4,2927 E-11	1,0679 E-10	0 E+00
00442	Y	0,000 0	0,000 0	0,000 0	-4,2828 E-10	-2,1376 E-10	0 E+00	0,000 0	0,000 0	0,000 0	-8,7388 E-11	-4,3616 E-11	0 E+00
00442	Z	0,000 0	0,000 0	0,000 0	0 E+00	0 E+00	0 E+00	0,000 0	0,000 0	0,000 0	0 E+00	0 E+00	0 E+00
00443	X	0,000 0	0,000 0	0,000 0	2,141 E-10	4,6854 E-10	0 E+00	0,000 0	0,000 0	0,000 0	4,3687 E-11	9,5604 E-11	0 E+00
00443	Y	0,000 0	0,000 0	0,000 0	-4,3783 E-10	-2,1611 E-10	0 E+00	0,000 0	0,000 0	0,000 0	-8,9337 E-11	-4,4096 E-11	0 E+00
00443	Z	0,000 0	0,000 0	0,000 0	0 E+00	0 E+00	0 E+00	0,000 0	0,000 0	0,000 0	0 E+00	0 E+00	0 E+00
00444	X	0,000 0	0,000 0	0,000 0	2,1141 E-10	4,2272 E-10	0 E+00	0,000 0	0,000 0	0,000 0	4,3137 E-11	8,6254 E-11	0 E+00
00444	Y	0,000 0	0,000 0	0,000 0	-4,4179 E-10	-2,1093 E-10	0 E+00	0,000 0	0,000 0	0,000 0	-9,0145 E-11	-4,3039 E-11	0 E+00
00444	Z	0,000 0	0,000 0	0,000 0	0 E+00	0 E+00	0 E+00	0,000 0	0,000 0	0,000 0	0 E+00	0 E+00	0 E+00
00445	X	0,000 0	0,000 0	0,000 0	2,0506 E-10	3,8651 E-10	0 E+00	0,000 0	0,000 0	0,000 0	4,1842 E-11	7,8866 E-11	0 E+00
00445	Y	0,000 0	0,000 0	0,000 0	-4,4087 E-10	-2,0106 E-10	0 E+00	0,000 0	0,000 0	0,000 0	-8,9956 E-11	-4,1025 E-11	0 E+00
00445	Z	0,000 0	0,000 0	0,000 0	0 E+00	0 E+00	0 E+00	0,000 0	0,000 0	0,000 0	0 E+00	0 E+00	0 E+00
00446	X	0,000 0	0,000 0	0,000 0	1,9707 E-10	3,595 E-10	0 E+00	0,000 0	0,000 0	0,000 0	4,0211 E-11	7,3354 E-11	0 E+00
00446	Y	0,000 0	0,000 0	0,000 0	-4,3607 E-10	-1,8869 E-10	0 E+00	0,000 0	0,000 0	0,000 0	-8,8977 E-11	-3,85 E-11	0 E+00
00446	Z	0,000 0	0,000 0	0,000 0	0 E+00	0 E+00	0 E+00	0,000 0	0,000 0	0,000 0	0 E+00	0 E+00	0 E+00
00447	X	0,000 0	0,000 0	0,000 0	1,8878 E-10	3,407 E-10	0 E+00	0,000 0	0,000 0	0,000 0	3,8519 E-11	6,9519 E-11	0 E+00
00447	Y	0,000 0	0,000 0	0,000 0	-4,2841 E-10	-1,7544 E-10	0 E+00	0,000 0	0,000 0	0,000 0	-8,7414 E-11	-3,5797 E-11	0 E+00
00447	Z	0,000 0	0,000 0	0,000 0	0 E+00	0 E+00	0 E+00	0,000 0	0,000 0	0,000 0	0 E+00	0 E+00	0 E+00
00448	X	0,000 0	0,000 0	0,000 0	1,8102 E-10	3,2888 E-10	0 E+00	0,000 0	0,000 0	0,000 0	3,6936 E-11	6,7105 E-11	0 E+00
00448	Y	0,000 0	0,000 0	0,000 0	-4,1873 E-10	-1,6253 E-10	0 E+00	0,000 0	0,000 0	0,000 0	-8,544 E-11	-3,3162 E-11	0 E+00
00448	Z	0,000 0	0,000 0	0,000 0	0 E+00	0 E+00	0 E+00	0,000 0	0,000 0	0,000 0	0 E+00	0 E+00	0 E+00
00449	X	0,000 0	0,000 0	0,000 0	1,7427 E-10	3,2265 E-10	0 E+00	0,000 0	0,000 0	0,000 0	3,5558 E-11	6,5834 E-11	0 E+00
00449	Y	0,000 0	0,000 0	0,000 0	-4,077 E-10	-1,5091 E-10	0 E+00	0,000 0	0,000 0	0,000 0	-8,3189 E-11	-3,0792 E-11	0 E+00
00449	Z	0,000 0	0,000 0	0,000 0	0 E+00	0 E+00	0 E+00	0,000 0	0,000 0	0,000 0	0 E+00	0 E+00	0 E+00
00450	X	0,000 0	0,000 0	0,000 0	1,6873 E-10	3,2062 E-10	0 E+00	0,000 0	0,000 0	0,000 0	3,4428 E-11	6,542 E-11	0 E+00



**PROGETTO DI UN IMPIANTO EOLICO E DELLE RELATIVE
 OPERE DI CONNESSIONE DA REALIZZARE IN AGRO DI
 MARSALA (TP) IN LOCALITA' C.DA MESSINELLO DI
 POTENZA COMPLESSIVA DI 56,00 MW DENOMINATO
 "MARSA-ALLAH"
 RELAZIONE PRELIMINARE DELLE
 STRUTTURE TABULATI DI CALCOLO
 FONDAZIONE**



11/2021

REV: 0

Pag.122

Nodo	Dir	Stato Limite Ultimo						Stato Limite di Danno					
		S _x	S _y	S _z	Θ _x	Θ _y	Θ _z	S _x	S _y	S _z	Θ _x	Θ _y	Θ _z
		[cm]	[cm]	[cm]	[rad]	[rad]	[rad]	[cm]	[cm]	[cm]	[rad]	[rad]	[rad]
00450	Y	0,000 0 0	0,000 0 0	0,000 0 0	-3,9577 E-10	-1,4145 E-10	0 E+00	0,000 0 0	0,000 0 0	0,000 0 0	-8,0756 E-11	-2,8862 E-11	0 E+00
00450	Z	0,000 0 0	0,000 0 0	0,000 0 0	0 E+00	0 E+00	0 E+00	0,000 0 0	0,000 0 0	0,000 0 0	0 E+00	0 E+00	0 E+00
00451	X	0,000 0 0	0,000 0 0	0,000 0 0	1,6434 E-10	3,2135 E-10	0 E+00	0,000 0 0	0,000 0 0	0,000 0 0	3,3532 E-11	6,557 E-11	0 E+00
00451	Y	0,000 0 0	0,000 0 0	0,000 0 0	-3,8331 E-10	-1,3499 E-10	0 E+00	0,000 0 0	0,000 0 0	0,000 0 0	-7,8211 E-11	-2,7543 E-11	0 E+00
00451	Z	0,000 0 0	0,000 0 0	0,000 0 0	0 E+00	0 E+00	0 E+00	0,000 0 0	0,000 0 0	0,000 0 0	0 E+00	0 E+00	0 E+00
00452	X	0,000 0 0	0,000 0 0	0,000 0 0	-1,5441 E-10	3,167 E-10	0 E+00	0,000 0 0	0,000 0 0	0,000 0 0	-3,1506 E-11	6,4622 E-11	0 E+00
00452	Y	0,000 0 0	0,000 0 0	0,000 0 0	-4,0455 E-10	1,2538 E-10	0 E+00	0,000 0 0	0,000 0 0	0,000 0 0	-8,2545 E-11	2,5582 E-11	0 E+00
00452	Z	0,000 0 0	0,000 0 0	0,000 0 0	0 E+00	0 E+00	0 E+00	0,000 0 0	0,000 0 0	0,000 0 0	0 E+00	0 E+00	0 E+00
00453	X	0,000 0 0	0,000 0 0	0,000 0 0	-1,5991 E-10	3,1602 E-10	0 E+00	0,000 0 0	0,000 0 0	0,000 0 0	-3,2629 E-11	6,4482 E-11	0 E+00
00453	Y	0,000 0 0	0,000 0 0	0,000 0 0	-4,1937 E-10	1,3382 E-10	0 E+00	0,000 0 0	0,000 0 0	0,000 0 0	-8,557 E-11	2,7305 E-11	0 E+00
00453	Z	0,000 0 0	0,000 0 0	0,000 0 0	0 E+00	0 E+00	0 E+00	0,000 0 0	0,000 0 0	0,000 0 0	0 E+00	0 E+00	0 E+00
00454	X	0,000 0 0	0,000 0 0	0,000 0 0	-1,6687 E-10	3,1877 E-10	0 E+00	0,000 0 0	0,000 0 0	0,000 0 0	-3,405 E-11	6,5043 E-11	0 E+00
00454	Y	0,000 0 0	0,000 0 0	0,000 0 0	-4,3401 E-10	1,4502 E-10	0 E+00	0,000 0 0	0,000 0 0	0,000 0 0	-8,8558 E-11	2,959 E-11	0 E+00
00454	Z	0,000 0 0	0,000 0 0	0,000 0 0	0 E+00	0 E+00	0 E+00	0,000 0 0	0,000 0 0	0,000 0 0	0 E+00	0 E+00	0 E+00
00455	X	0,000 0 0	0,000 0 0	0,000 0 0	-1,7537 E-10	3,2652 E-10	0 E+00	0,000 0 0	0,000 0 0	0,000 0 0	-3,5784 E-11	6,6624 E-11	0 E+00
00455	Y	0,000 0 0	0,000 0 0	0,000 0 0	-4,4812 E-10	1,5833 E-10	0 E+00	0,000 0 0	0,000 0 0	0,000 0 0	-9,1436 E-11	3,2306 E-11	0 E+00
00455	Z	0,000 0 0	0,000 0 0	0,000 0 0	0 E+00	0 E+00	0 E+00	0,000 0 0	0,000 0 0	0,000 0 0	0 E+00	0 E+00	0 E+00
00456	X	0,000 0 0	0,000 0 0	0,000 0 0	-1,8525 E-10	3,4089 E-10	0 E+00	0,000 0 0	0,000 0 0	0,000 0 0	-3,78 E-11	6,9557 E-11	0 E+00
00456	Y	0,000 0 0	0,000 0 0	0,000 0 0	-4,6118 E-10	1,7305 E-10	0 E+00	0,000 0 0	0,000 0 0	0,000 0 0	-9,4102 E-11	3,5311 E-11	0 E+00
00456	Z	0,000 0 0	0,000 0 0	0,000 0 0	0 E+00	0 E+00	0 E+00	0,000 0 0	0,000 0 0	0,000 0 0	0 E+00	0 E+00	0 E+00
00457	X	0,000 0 0	0,000 0 0	0,000 0 0	-1,9607 E-10	3,6353 E-10	0 E+00	0,000 0 0	0,000 0 0	0,000 0 0	-4,0007 E-11	7,4176 E-11	0 E+00
00457	Y	0,000 0 0	0,000 0 0	0,000 0 0	-4,7241 E-10	1,8835 E-10	0 E+00	0,000 0 0	0,000 0 0	0,000 0 0	-9,6393 E-11	3,8432 E-11	0 E+00
00457	Z	0,000 0 0	0,000 0 0	0,000 0 0	0 E+00	0 E+00	0 E+00	0,000 0 0	0,000 0 0	0,000 0 0	0 E+00	0 E+00	0 E+00
00458	X	0,000 0 0	0,000 0 0	0,000 0 0	-2,0693 E-10	3,9604 E-10	0 E+00	0,000 0 0	0,000 0 0	0,000 0 0	-4,2223 E-11	8,0811 E-11	0 E+00
00458	Y	0,000 0 0	0,000 0 0	0,000 0 0	-4,8069 E-10	2,0304 E-10	0 E+00	0,000 0 0	0,000 0 0	0,000 0 0	-9,8082 E-11	4,1429 E-11	0 E+00
00458	Z	0,000 0 0	0,000 0 0	0,000 0 0	0 E+00	0 E+00	0 E+00	0,000 0 0	0,000 0 0	0,000 0 0	0 E+00	0 E+00	0 E+00
00459	X	0,000 0 0	0,000 0 0	0,000 0 0	-2,1628 E-10	4,3983 E-10	0 E+00	0,000 0 0	0,000 0 0	0,000 0 0	-4,4131 E-11	8,9744 E-11	0 E+00
00459	Y	0,000 0 0	0,000 0 0	0,000 0 0	-4,8458 E-10	2,1534 E-10	0 E+00	0,000 0 0	0,000 0 0	0,000 0 0	-9,8875 E-11	4,3939 E-11	0 E+00
00459	Z	0,000 0 0	0,000 0 0	0,000 0 0	0 E+00	0 E+00	0 E+00	0,000 0 0	0,000 0 0	0,000 0 0	0 E+00	0 E+00	0 E+00
00460	X	0,000 0 0	0,000 0 0	0,000 0 0	-2,216 E-10	4,9568 E-10	0 E+00	0,000 0 0	0,000 0 0	0,000 0 0	-4,5217 E-11	1,0114 E-10	0 E+00
00460	Y	0,000 0 0	0,000 0 0	0,000 0 0	-4,8249 E-10	2,2259 E-10	0 E+00	0,000 0 0	0,000 0 0	0,000 0 0	-9,845 E-11	4,5419 E-11	0 E+00
00460	Z	0,000 0 0	0,000 0 0	0,000 0 0	0 E+00	0 E+00	0 E+00	0,000 0 0	0,000 0 0	0,000 0 0	0 E+00	0 E+00	0 E+00
00461	X	0,000 0 0	0,000 0 0	0,000 0 0	-2,1916 E-10	5,6311 E-10	0 E+00	0,000 0 0	0,000 0 0	0,000 0 0	-4,4718 E-11	1,149 E-10	0 E+00
00461	Y	0,000 0 0	0,000 0 0	0,000 0 0	-4,7314 E-10	2,21 E-10	0 E+00	0,000 0 0	0,000 0 0	0,000 0 0	-9,6542 E-11	4,5095 E-11	0 E+00
00461	Z	0,000 0 0	0,000 0 0	0,000 0 0	0 E+00	0 E+00	0 E+00	0,000 0 0	0,000 0 0	0,000 0 0	0 E+00	0 E+00	0 E+00



**PROGETTO DI UN IMPIANTO EOLICO E DELLE RELATIVE
OPERE DI CONNESSIONE DA REALIZZARE IN AGRO DI
MARSALA (TP) IN LOCALITA' C.DA MESSINELLO DI
POTENZA COMPLESSIVA DI 56,00 MW DENOMINATO
"MARSA-ALLAH"
RELAZIONE PRELIMINARE DELLE
STRUTTURE TABULATI DI CALCOLO
FONDAZIONE**



11/2021

REV: 0

Pag.123

Nodo	Dir	Stato Limite Ultimo						Stato Limite di Danno					
		Sx	Sy	Sz	θx	θy	θz	Sx	Sy	Sz	θx	θy	θz
		[cm]	[cm]	[cm]	[rad]	[rad]	[rad]	[cm]	[cm]	[cm]	[rad]	[rad]	[rad]
00462	X	0,000 0 0	0,000 0 0	0,000 0 0	-2,0401 E-10	6,3919 E-10	0 E+00	0,000 0 0	0,000 0 0	0,000 0 0	-4,1627 E-11	1,3042 E-10	0 E+00
00462	Y	0,000 0 0	0,000 0 0	0,000 0 0	-4,5635 E-10	2,0574 E-10	0 E+00	0,000 0 0	0,000 0 0	0,000 0 0	-9,3117 E-11	4,1981 E-11	0 E+00
00462	Z	0,000 0 0	0,000 0 0	0,000 0 0	0 E+00	0 E+00	0 E+00	0,000 0 0	0,000 0 0	0,000 0 0	0 E+00	0 E+00	0 E+00
00463	X	0,000 0 0	0,000 0 0	0,000 0 0	-1,7082 E-10	7,171 E-10	0 E+00	0,000 0 0	0,000 0 0	0,000 0 0	-3,4855 E-11	1,4632 E-10	0 E+00
00463	Y	0,000 0 0	0,000 0 0	0,000 0 0	-4,3424 E-10	1,7179 E-10	0 E+00	0,000 0 0	0,000 0 0	0,000 0 0	-8,8605 E-11	3,5054 E-11	0 E+00
00463	Z	0,000 0 0	0,000 0 0	0,000 0 0	0 E+00	0 E+00	0 E+00	0,000 0 0	0,000 0 0	0,000 0 0	0 E+00	0 E+00	0 E+00
00464	X	0,000 0 0	0,000 0 0	0,000 0 0	-1,1599 E-10	7,8493 E-10	0 E+00	0,000 0 0	0,000 0 0	0,000 0 0	-2,3668 E-11	1,6016 E-10	0 E+00
00464	Y	0,000 0 0	0,000 0 0	0,000 0 0	-4,1208 E-10	1,1612 E-10	0 E+00	0,000 0 0	0,000 0 0	0,000 0 0	-8,4083 E-11	2,3694 E-11	0 E+00
00464	Z	0,000 0 0	0,000 0 0	0,000 0 0	0 E+00	0 E+00	0 E+00	0,000 0 0	0,000 0 0	0,000 0 0	0 E+00	0 E+00	0 E+00
00465	X	0,000 0 0	0,000 0 0	0,000 0 0	-4,1392 E-11	8,263 E-10	0 E+00	0,000 0 0	0,000 0 0	0,000 0 0	-8,4459 E-12	1,686 E-10	0 E+00
00465	Y	0,000 0 0	0,000 0 0	0,000 0 0	-3,9772 E-10	4,1266 E-11	0 E+00	0,000 0 0	0,000 0 0	0,000 0 0	-8,1153 E-11	8,42 E-12	0 E+00
00465	Z	0,000 0 0	0,000 0 0	0,000 0 0	0 E+00	0 E+00	0 E+00	0,000 0 0	0,000 0 0	0,000 0 0	0 E+00	0 E+00	0 E+00
00466	X	0,000 0 0	0,000 0 0	0,000 0 0	4,1705 E-11	8,2629 E-10	0 E+00	0,000 0 0	0,000 0 0	0,000 0 0	8,5096 E-12	1,686 E-10	0 E+00
00466	Y	0,000 0 0	0,000 0 0	0,000 0 0	-3,9771 E-10	-4,1598 E-11	0 E+00	0,000 0 0	0,000 0 0	0,000 0 0	-8,1151 E-11	-8,4878 E-12	0 E+00
00466	Z	0,000 0 0	0,000 0 0	0,000 0 0	0 E+00	0 E+00	0 E+00	0,000 0 0	0,000 0 0	0,000 0 0	0 E+00	0 E+00	0 E+00
00467	X	0,000 0 0	0,000 0 0	0,000 0 0	1,1631 E-10	7,8492 E-10	0 E+00	0,000 0 0	0,000 0 0	0,000 0 0	2,3732 E-11	1,6016 E-10	0 E+00
00467	Y	0,000 0 0	0,000 0 0	0,000 0 0	-4,1205 E-10	-1,1645 E-10	0 E+00	0,000 0 0	0,000 0 0	0,000 0 0	-8,4077 E-11	-2,3762 E-11	0 E+00
00467	Z	0,000 0 0	0,000 0 0	0,000 0 0	0 E+00	0 E+00	0 E+00	0,000 0 0	0,000 0 0	0,000 0 0	0 E+00	0 E+00	0 E+00
00468	X	0,000 0 0	0,000 0 0	0,000 0 0	1,7113 E-10	7,1709 E-10	0 E+00	0,000 0 0	0,000 0 0	0,000 0 0	3,4919 E-11	1,4632 E-10	0 E+00
00468	Y	0,000 0 0	0,000 0 0	0,000 0 0	-4,342 E-10	-1,7212 E-10	0 E+00	0,000 0 0	0,000 0 0	0,000 0 0	-8,8595 E-11	-3,5121 E-11	0 E+00
00468	Z	0,000 0 0	0,000 0 0	0,000 0 0	0 E+00	0 E+00	0 E+00	0,000 0 0	0,000 0 0	0,000 0 0	0 E+00	0 E+00	0 E+00
00469	X	0,000 0 0	0,000 0 0	0,000 0 0	2,0433 E-10	6,3917 E-10	0 E+00	0,000 0 0	0,000 0 0	0,000 0 0	4,1692 E-11	1,3042 E-10	0 E+00
00469	Y	0,000 0 0	0,000 0 0	0,000 0 0	-4,5629 E-10	-2,0607 E-10	0 E+00	0,000 0 0	0,000 0 0	0,000 0 0	-9,3104 E-11	-4,2047 E-11	0 E+00
00469	Z	0,000 0 0	0,000 0 0	0,000 0 0	0 E+00	0 E+00	0 E+00	0,000 0 0	0,000 0 0	0,000 0 0	0 E+00	0 E+00	0 E+00
00470	X	0,000 0 0	0,000 0 0	0,000 0 0	2,1948 E-10	5,6309 E-10	0 E+00	0,000 0 0	0,000 0 0	0,000 0 0	4,4784 E-11	1,1489 E-10	0 E+00
00470	Y	0,000 0 0	0,000 0 0	0,000 0 0	-4,7306 E-10	-2,2133 E-10	0 E+00	0,000 0 0	0,000 0 0	0,000 0 0	-9,6526 E-11	-4,5161 E-11	0 E+00
00470	Z	0,000 0 0	0,000 0 0	0,000 0 0	0 E+00	0 E+00	0 E+00	0,000 0 0	0,000 0 0	0,000 0 0	0 E+00	0 E+00	0 E+00
00471	X	0,000 0 0	0,000 0 0	0,000 0 0	2,2193 E-10	4,9566 E-10	0 E+00	0,000 0 0	0,000 0 0	0,000 0 0	4,5284 E-11	1,0114 E-10	0 E+00
00471	Y	0,000 0 0	0,000 0 0	0,000 0 0	-4,824 E-10	-2,2291 E-10	0 E+00	0,000 0 0	0,000 0 0	0,000 0 0	-9,8431 E-11	-4,5484 E-11	0 E+00
00471	Z	0,000 0 0	0,000 0 0	0,000 0 0	0 E+00	0 E+00	0 E+00	0,000 0 0	0,000 0 0	0,000 0 0	0 E+00	0 E+00	0 E+00
00472	X	0,000 0 0	0,000 0 0	0,000 0 0	2,1661 E-10	4,398 E-10	0 E+00	0,000 0 0	0,000 0 0	0,000 0 0	4,4199 E-11	8,9739 E-11	0 E+00
00472	Y	0,000 0 0	0,000 0 0	0,000 0 0	-4,8447 E-10	-2,1566 E-10	0 E+00	0,000 0 0	0,000 0 0	0,000 0 0	-9,8854 E-11	-4,4004 E-11	0 E+00
00472	Z	0,000 0 0	0,000 0 0	0,000 0 0	0 E+00	0 E+00	0 E+00	0,000 0 0	0,000 0 0	0,000 0 0	0 E+00	0 E+00	0 E+00
00473	X	0,000 0 0	0,000 0 0	0,000 0 0	2,0727 E-10	3,9602 E-10	0 E+00	0,000 0 0	0,000 0 0	0,000 0 0	4,2291 E-11	8,0805 E-11	0 E+00
00473	Y	0,000 0 0	0,000 0 0	0,000 0 0	-4,8057 E-10	-2,0335 E-10	0 E+00	0,000 0 0	0,000 0 0	0,000 0 0	-9,8057 E-11	-4,1493 E-11	0 E+00



**PROGETTO DI UN IMPIANTO EOLICO E DELLE RELATIVE
OPERE DI CONNESSIONE DA REALIZZARE IN AGRO DI
MARSALA (TP) IN LOCALITA' C.DA MESSINELLO DI
POTENZA COMPLESSIVA DI 56,00 MW DENOMINATO
"MARSA-ALLAH"
**RELAZIONE PRELIMINARE DELLE
STRUTTURE TABULATI DI CALCOLO
FONDAZIONE****



11/2021

REV: 0

Pag.124

Nodo	Dir	Stato Limite Ultimo						Stato Limite di Danno					
		Sx	Sy	Sz	θx	θy	θz	Sx	Sy	Sz	θx	θy	θz
		[cm]	[cm]	[cm]	[rad]	[rad]	[rad]	[cm]	[cm]	[cm]	[rad]	[rad]	[rad]
00473	Z	0,000 0	0,000 0	0,000 0	0 E+00	0 E+00	0 E+00	0,000 0	0,000 0	0,000 0	0 E+00	0 E+00	0 E+00
00474	X	0,000 0	0,000 0	0,000 0	1,9641 E-10	3,635 E-10	0 E+00	0,000 0	0,000 0	0,000 0	4,0076 E-11	7,4171 E-11	0 E+00
00474	Y	0,000 0	0,000 0	0,000 0	-4,7228 E-10	-1,8866 E-10	0 E+00	0,000 0	0,000 0	0,000 0	-9,6366 E-11	-3,8495 E-11	0 E+00
00474	Z	0,000 0	0,000 0	0,000 0	0 E+00	0 E+00	0 E+00	0,000 0	0,000 0	0,000 0	0 E+00	0 E+00	0 E+00
00475	X	0,000 0	0,000 0	0,000 0	1,856 E-10	3,4086 E-10	0 E+00	0,000 0	0,000 0	0,000 0	3,7871 E-11	6,9551 E-11	0 E+00
00475	Y	0,000 0	0,000 0	0,000 0	-4,6104 E-10	-1,7336 E-10	0 E+00	0,000 0	0,000 0	0,000 0	-9,4073 E-11	-3,5373 E-11	0 E+00
00475	Z	0,000 0	0,000 0	0,000 0	0 E+00	0 E+00	0 E+00	0,000 0	0,000 0	0,000 0	0 E+00	0 E+00	0 E+00
00476	X	0,000 0	0,000 0	0,000 0	1,7573 E-10	3,2649 E-10	0 E+00	0,000 0	0,000 0	0,000 0	3,5856 E-11	6,6619 E-11	0 E+00
00476	Y	0,000 0	0,000 0	0,000 0	-4,4797 E-10	-1,5863 E-10	0 E+00	0,000 0	0,000 0	0,000 0	-9,1405 E-11	-3,2368 E-11	0 E+00
00476	Z	0,000 0	0,000 0	0,000 0	0 E+00	0 E+00	0 E+00	0,000 0	0,000 0	0,000 0	0 E+00	0 E+00	0 E+00
00477	X	0,000 0	0,000 0	0,000 0	1,6723 E-10	3,1875 E-10	0 E+00	0,000 0	0,000 0	0,000 0	3,4122 E-11	6,5038 E-11	0 E+00
00477	Y	0,000 0	0,000 0	0,000 0	-4,3385 E-10	-1,4532 E-10	0 E+00	0,000 0	0,000 0	0,000 0	-8,8525 E-11	-2,9652 E-11	0 E+00
00477	Z	0,000 0	0,000 0	0,000 0	0 E+00	0 E+00	0 E+00	0,000 0	0,000 0	0,000 0	0 E+00	0 E+00	0 E+00
00478	X	0,000 0	0,000 0	0,000 0	1,6027 E-10	3,16 E-10	0 E+00	0,000 0	0,000 0	0,000 0	3,2703 E-11	6,4478 E-11	0 E+00
00478	Y	0,000 0	0,000 0	0,000 0	-4,192 E-10	-1,3412 E-10	0 E+00	0,000 0	0,000 0	0,000 0	-8,5536 E-11	-2,7366 E-11	0 E+00
00478	Z	0,000 0	0,000 0	0,000 0	0 E+00	0 E+00	0 E+00	0,000 0	0,000 0	0,000 0	0 E+00	0 E+00	0 E+00
00479	X	0,000 0	0,000 0	0,000 0	1,5477 E-10	3,1668 E-10	0 E+00	0,000 0	0,000 0	0,000 0	3,158 E-11	6,4618 E-11	0 E+00
00479	Y	0,000 0	0,000 0	0,000 0	-4,0437 E-10	-1,2567 E-10	0 E+00	0,000 0	0,000 0	0,000 0	-8,2509 E-11	-2,5643 E-11	0 E+00
00479	Z	0,000 0	0,000 0	0,000 0	0 E+00	0 E+00	0 E+00	0,000 0	0,000 0	0,000 0	0 E+00	0 E+00	0 E+00
00480	X	0,000 0	0,000 0	0,000 0	-1,3678 E-10	3,1402 E-10	0 E+00	0,000 0	0,000 0	0,000 0	-2,791 E-11	6,4075 E-11	0 E+00
00480	Y	0,000 0	0,000 0	0,000 0	-4,1066 E-10	1,0833 E-10	0 E+00	0,000 0	0,000 0	0,000 0	-8,3794 E-11	2,2105 E-11	0 E+00
00480	Z	0,000 0	0,000 0	0,000 0	0 E+00	0 E+00	0 E+00	0,000 0	0,000 0	0,000 0	0 E+00	0 E+00	0 E+00
00481	X	0,000 0	0,000 0	0,000 0	-1,4176 E-10	3,1112 E-10	0 E+00	0,000 0	0,000 0	0,000 0	-2,8926 E-11	6,3483 E-11	0 E+00
00481	Y	0,000 0	0,000 0	0,000 0	-4,2816 E-10	1,1494 E-10	0 E+00	0,000 0	0,000 0	0,000 0	-8,7363 E-11	2,3452 E-11	0 E+00
00481	Z	0,000 0	0,000 0	0,000 0	0 E+00	0 E+00	0 E+00	0,000 0	0,000 0	0,000 0	0 E+00	0 E+00	0 E+00
00482	X	0,000 0	0,000 0	0,000 0	-1,4822 E-10	3,1055 E-10	0 E+00	0,000 0	0,000 0	0,000 0	-3,0244 E-11	6,3366 E-11	0 E+00
00482	Y	0,000 0	0,000 0	0,000 0	-4,46 E-10	1,2476 E-10	0 E+00	0,000 0	0,000 0	0,000 0	-9,1003 E-11	2,5457 E-11	0 E+00
00482	Z	0,000 0	0,000 0	0,000 0	0 E+00	0 E+00	0 E+00	0,000 0	0,000 0	0,000 0	0 E+00	0 E+00	0 E+00
00483	X	0,000 0	0,000 0	0,000 0	-1,5648 E-10	3,1409 E-10	0 E+00	0,000 0	0,000 0	0,000 0	-3,1929 E-11	6,4088 E-11	0 E+00
00483	Y	0,000 0	0,000 0	0,000 0	-4,6414 E-10	1,3724 E-10	0 E+00	0,000 0	0,000 0	0,000 0	-9,4705 E-11	2,8002 E-11	0 E+00
00483	Z	0,000 0	0,000 0	0,000 0	0 E+00	0 E+00	0 E+00	0,000 0	0,000 0	0,000 0	0 E+00	0 E+00	0 E+00
00484	X	0,000 0	0,000 0	0,000 0	-1,6662 E-10	3,2349 E-10	0 E+00	0,000 0	0,000 0	0,000 0	-3,3998 E-11	6,6007 E-11	0 E+00
00484	Y	0,000 0	0,000 0	0,000 0	-4,8237 E-10	1,5187 E-10	0 E+00	0,000 0	0,000 0	0,000 0	-9,8425 E-11	3,0989 E-11	0 E+00
00484	Z	0,000 0	0,000 0	0,000 0	0 E+00	0 E+00	0 E+00	0,000 0	0,000 0	0,000 0	0 E+00	0 E+00	0 E+00
00485	X	0,000 0	0,000 0	0,000 0	-1,7859 E-10	3,4062 E-10	0 E+00	0,000 0	0,000 0	0,000 0	-3,644 E-11	6,9501 E-11	0 E+00



**PROGETTO DI UN IMPIANTO EOLICO E DELLE RELATIVE
OPERE DI CONNESSIONE DA REALIZZARE IN AGRO DI
MARSALA (TP) IN LOCALITA' C.DA MESSINELLO DI
POTENZA COMPLESSIVA DI 56,00 MW DENOMINATO
"MARSA-ALLAH"
RELAZIONE PRELIMINARE DELLE
STRUTTURE TABULATI DI CALCOLO
FONDAZIONE**



11/2021

REV: 0

Pag.125

Nodo	Dir	Stato Limite Ultimo						Stato Limite di Danno					
		Sx	Sy	Sz	θx	θy	θz	Sx	Sy	Sz	θx	θy	θz
		[cm]	[cm]	[cm]	[rad]	[rad]	[rad]	[cm]	[cm]	[cm]	[rad]	[rad]	[rad]
00485	Y	0,000 0 0	0,000 0 0	0,000 0 0	-5,0018 E-10	1,6819 E-10	0 E+00	0,000 0 0	0,000 0 0	0,000 0 0	-1,0206 E-10	3,4319 E-11	0 E+00
00485	Z	0,000 0 0	0,000 0 0	0,000 0 0	0 E+00	0 E+00	0 E+00	0,000 0 0	0,000 0 0	0,000 0 0	0 E+00	0 E+00	0 E+00
00486	X	0,000 0 0	0,000 0 0	0,000 0 0	-1,9204 E-10	3,6746 E-10	0 E+00	0,000 0 0	0,000 0 0	0,000 0 0	-3,9184 E-11	7,4978 E-11	0 E+00
00486	Y	0,000 0 0	0,000 0 0	0,000 0 0	-5,1666 E-10	1,8556 E-10	0 E+00	0,000 0 0	0,000 0 0	0,000 0 0	-1,0542 E-10	3,7862 E-11	0 E+00
00486	Z	0,000 0 0	0,000 0 0	0,000 0 0	0 E+00	0 E+00	0 E+00	0,000 0 0	0,000 0 0	0,000 0 0	0 E+00	0 E+00	0 E+00
00487	X	0,000 0 0	0,000 0 0	0,000 0 0	-2,0615 E-10	4,0613 E-10	0 E+00	0,000 0 0	0,000 0 0	0,000 0 0	-4,2064 E-11	8,2868 E-11	0 E+00
00487	Y	0,000 0 0	0,000 0 0	0,000 0 0	-5,3041 E-10	2,0291 E-10	0 E+00	0,000 0 0	0,000 0 0	0,000 0 0	-1,0823 E-10	4,1403 E-11	0 E+00
00487	Z	0,000 0 0	0,000 0 0	0,000 0 0	0 E+00	0 E+00	0 E+00	0,000 0 0	0,000 0 0	0,000 0 0	0 E+00	0 E+00	0 E+00
00488	X	0,000 0 0	0,000 0 0	0,000 0 0	-2,1926 E-10	4,5871 E-10	0 E+00	0,000 0 0	0,000 0 0	0,000 0 0	-4,4738 E-11	9,3597 E-11	0 E+00
00488	Y	0,000 0 0	0,000 0 0	0,000 0 0	-5,394 E-10	2,1841 E-10	0 E+00	0,000 0 0	0,000 0 0	0,000 0 0	-1,1006 E-10	4,4565 E-11	0 E+00
00488	Z	0,000 0 0	0,000 0 0	0,000 0 0	0 E+00	0 E+00	0 E+00	0,000 0 0	0,000 0 0	0,000 0 0	0 E+00	0 E+00	0 E+00
00489	X	0,000 0 0	0,000 0 0	0,000 0 0	-2,2828 E-10	5,2677 E-10	0 E+00	0,000 0 0	0,000 0 0	0,000 0 0	-4,6579 E-11	1,0749 E-10	0 E+00
00489	Y	0,000 0 0	0,000 0 0	0,000 0 0	-5,4111 E-10	2,2881 E-10	0 E+00	0,000 0 0	0,000 0 0	0,000 0 0	-1,1041 E-10	4,6688 E-11	0 E+00
00489	Z	0,000 0 0	0,000 0 0	0,000 0 0	0 E+00	0 E+00	0 E+00	0,000 0 0	0,000 0 0	0,000 0 0	0 E+00	0 E+00	0 E+00
00490	X	0,000 0 0	0,000 0 0	0,000 0 0	-2,281 E-10	6,103 E-10	0 E+00	0,000 0 0	0,000 0 0	0,000 0 0	-4,6543 E-11	1,2453 E-10	0 E+00
00490	Y	0,000 0 0	0,000 0 0	0,000 0 0	-5,3317 E-10	2,2894 E-10	0 E+00	0,000 0 0	0,000 0 0	0,000 0 0	-1,0879 E-10	4,6713 E-11	0 E+00
00490	Z	0,000 0 0	0,000 0 0	0,000 0 0	0 E+00	0 E+00	0 E+00	0,000 0 0	0,000 0 0	0,000 0 0	0 E+00	0 E+00	0 E+00
00491	X	0,000 0 0	0,000 0 0	0,000 0 0	-2,1132 E-10	7,0564 E-10	0 E+00	0,000 0 0	0,000 0 0	0,000 0 0	-4,3119 E-11	1,4398 E-10	0 E+00
00491	Y	0,000 0 0	0,000 0 0	0,000 0 0	-5,1476 E-10	2,115 E-10	0 E+00	0,000 0 0	0,000 0 0	0,000 0 0	-1,0503 E-10	4,3155 E-11	0 E+00
00491	Z	0,000 0 0	0,000 0 0	0,000 0 0	0 E+00	0 E+00	0 E+00	0,000 0 0	0,000 0 0	0,000 0 0	0 E+00	0 E+00	0 E+00
00492	X	0,000 0 0	0,000 0 0	0,000 0 0	-1,694 E-10	8,0254 E-10	0 E+00	0,000 0 0	0,000 0 0	0,000 0 0	-3,4564 E-11	1,6375 E-10	0 E+00
00492	Y	0,000 0 0	0,000 0 0	0,000 0 0	-4,8892 E-10	1,6851 E-10	0 E+00	0,000 0 0	0,000 0 0	0,000 0 0	-9,9762 E-11	3,4383 E-11	0 E+00
00492	Z	0,000 0 0	0,000 0 0	0,000 0 0	0 E+00	0 E+00	0 E+00	0,000 0 0	0,000 0 0	0,000 0 0	0 E+00	0 E+00	0 E+00
00493	X	0,000 0 0	0,000 0 0	0,000 0 0	-9,6874 E-11	8,8129 E-10	0 E+00	0,000 0 0	0,000 0 0	0,000 0 0	-1,9767 E-11	1,7982 E-10	0 E+00
00493	Y	0,000 0 0	0,000 0 0	0,000 0 0	-4,645 E-10	9,5547 E-11	0 E+00	0,000 0 0	0,000 0 0	0,000 0 0	-9,4779 E-11	1,9496 E-11	0 E+00
00493	Z	0,000 0 0	0,000 0 0	0,000 0 0	0 E+00	0 E+00	0 E+00	0,000 0 0	0,000 0 0	0,000 0 0	0 E+00	0 E+00	0 E+00
00494	X	0,000 0 0	0,000 0 0	0,000 0 0	1,5172 E-13	9,1365 E-10	0 E+00	0,000 0 0	0,000 0 0	0,000 0 0	3,0958 E-14	1,8643 E-10	0 E+00
00494	Y	0,000 0 0	0,000 0 0	0,000 0 0	-4,5414 E-10	-1,5866 E-13	0 E+00	0,000 0 0	0,000 0 0	0,000 0 0	-9,2665 E-11	-3,2373 E-14	0 E+00
00494	Z	0,000 0 0	0,000 0 0	0,000 0 0	0 E+00	0 E+00	0 E+00	0,000 0 0	0,000 0 0	0,000 0 0	0 E+00	0 E+00	0 E+00
00495	X	0,000 0 0	0,000 0 0	0,000 0 0	9,7178 E-11	8,8129 E-10	0 E+00	0,000 0 0	0,000 0 0	0,000 0 0	1,9829 E-11	1,7982 E-10	0 E+00
00495	Y	0,000 0 0	0,000 0 0	0,000 0 0	-4,6449 E-10	-9,5864 E-11	0 E+00	0,000 0 0	0,000 0 0	0,000 0 0	-9,4776 E-11	-1,9561 E-11	0 E+00
00495	Z	0,000 0 0	0,000 0 0	0,000 0 0	0 E+00	0 E+00	0 E+00	0,000 0 0	0,000 0 0	0,000 0 0	0 E+00	0 E+00	0 E+00
00496	X	0,000 0 0	0,000 0 0	0,000 0 0	1,697 E-10	8,0253 E-10	0 E+00	0,000 0 0	0,000 0 0	0,000 0 0	3,4627 E-11	1,6375 E-10	0 E+00
00496	Y	0,000 0 0	0,000 0 0	0,000 0 0	-4,8889 E-10	-1,6882 E-10	0 E+00	0,000 0 0	0,000 0 0	0,000 0 0	-9,9756 E-11	-3,4447 E-11	0 E+00
00496	Z	0,000 0 0	0,000 0 0	0,000 0 0	0 E+00	0 E+00	0 E+00	0,000 0 0	0,000 0 0	0,000 0 0	0 E+00	0 E+00	0 E+00



**PROGETTO DI UN IMPIANTO EOLICO E DELLE RELATIVE
OPERE DI CONNESSIONE DA REALIZZARE IN AGRO DI
MARSALA (TP) IN LOCALITA' C.DA MESSINELLO DI
POTENZA COMPLESSIVA DI 56,00 MW DENOMINATO
"MARSA-ALLAH"
RELAZIONE PRELIMINARE DELLE
STRUTTURE TABULATI DI CALCOLO
FONDAZIONE**



11/2021

REV: 0

Pag.126

Nodo	Dir	Stato Limite Ultimo						Stato Limite di Danno					
		Sx	Sy	Sz	θx	θy	θz	Sx	Sy	Sz	θx	θy	θz
		[cm]	[cm]	[cm]	[rad]	[rad]	[rad]	[cm]	[cm]	[cm]	[rad]	[rad]	[rad]
00497	X	0,000 0 0	0,000 0 0	0,000 0 0	2,1163 E-10	7,0562 E-10	0 E+00	0,000 0 0	0,000 0 0	0,000 0 0	4,3182 E-11	1,4398 E-10	0 E+00
00497	Y	0,000 0 0	0,000 0 0	0,000 0 0	-5,1471 E-10	-2,1181 E-10	0 E+00	0,000 0 0	0,000 0 0	0,000 0 0	-1,0502 E-10	-4,3219 E-11	0 E+00
00497	Z	0,000 0 0	0,000 0 0	0,000 0 0	0 E+00	0 E+00	0 E+00	0,000 0 0	0,000 0 0	0,000 0 0	0 E+00	0 E+00	0 E+00
00498	X	0,000 0 0	0,000 0 0	0,000 0 0	2,2842 E-10	6,1028 E-10	0 E+00	0,000 0 0	0,000 0 0	0,000 0 0	4,6607 E-11	1,2452 E-10	0 E+00
00498	Y	0,000 0 0	0,000 0 0	0,000 0 0	-5,3311 E-10	-2,2925 E-10	0 E+00	0,000 0 0	0,000 0 0	0,000 0 0	-1,0878 E-10	-4,6777 E-11	0 E+00
00498	Z	0,000 0 0	0,000 0 0	0,000 0 0	0 E+00	0 E+00	0 E+00	0,000 0 0	0,000 0 0	0,000 0 0	0 E+00	0 E+00	0 E+00
00499	X	0,000 0 0	0,000 0 0	0,000 0 0	2,286 E-10	5,2675 E-10	0 E+00	0,000 0 0	0,000 0 0	0,000 0 0	4,6644 E-11	1,0748 E-10	0 E+00
00499	Y	0,000 0 0	0,000 0 0	0,000 0 0	-5,4104 E-10	-2,2912 E-10	0 E+00	0,000 0 0	0,000 0 0	0,000 0 0	-1,104 E-10	-4,6751 E-11	0 E+00
00499	Z	0,000 0 0	0,000 0 0	0,000 0 0	0 E+00	0 E+00	0 E+00	0,000 0 0	0,000 0 0	0,000 0 0	0 E+00	0 E+00	0 E+00
00500	X	0,000 0 0	0,000 0 0	0,000 0 0	2,1958 E-10	4,5869 E-10	0 E+00	0,000 0 0	0,000 0 0	0,000 0 0	4,4803 E-11	9,3592 E-11	0 E+00
00500	Y	0,000 0 0	0,000 0 0	0,000 0 0	-5,3931 E-10	-2,1871 E-10	0 E+00	0,000 0 0	0,000 0 0	0,000 0 0	-1,1004 E-10	-4,4628 E-11	0 E+00
00500	Z	0,000 0 0	0,000 0 0	0,000 0 0	0 E+00	0 E+00	0 E+00	0,000 0 0	0,000 0 0	0,000 0 0	0 E+00	0 E+00	0 E+00
00501	X	0,000 0 0	0,000 0 0	0,000 0 0	2,0648 E-10	4,0611 E-10	0 E+00	0,000 0 0	0,000 0 0	0,000 0 0	4,213 E-11	8,2864 E-11	0 E+00
00501	Y	0,000 0 0	0,000 0 0	0,000 0 0	-5,3031 E-10	-2,0322 E-10	0 E+00	0,000 0 0	0,000 0 0	0,000 0 0	-1,0821 E-10	-4,1465 E-11	0 E+00
00501	Z	0,000 0 0	0,000 0 0	0,000 0 0	0 E+00	0 E+00	0 E+00	0,000 0 0	0,000 0 0	0,000 0 0	0 E+00	0 E+00	0 E+00
00502	X	0,000 0 0	0,000 0 0	0,000 0 0	1,9237 E-10	3,6744 E-10	0 E+00	0,000 0 0	0,000 0 0	0,000 0 0	3,9252 E-11	7,4973 E-11	0 E+00
00502	Y	0,000 0 0	0,000 0 0	0,000 0 0	-5,1656 E-10	-1,8586 E-10	0 E+00	0,000 0 0	0,000 0 0	0,000 0 0	-1,054 E-10	-3,7923 E-11	0 E+00
00502	Z	0,000 0 0	0,000 0 0	0,000 0 0	0 E+00	0 E+00	0 E+00	0,000 0 0	0,000 0 0	0,000 0 0	0 E+00	0 E+00	0 E+00
00503	X	0,000 0 0	0,000 0 0	0,000 0 0	1,7892 E-10	3,406 E-10	0 E+00	0,000 0 0	0,000 0 0	0,000 0 0	3,6508 E-11	6,9497 E-11	0 E+00
00503	Y	0,000 0 0	0,000 0 0	0,000 0 0	-5,0006 E-10	-1,6849 E-10	0 E+00	0,000 0 0	0,000 0 0	0,000 0 0	-1,0204 E-10	-3,438 E-11	0 E+00
00503	Z	0,000 0 0	0,000 0 0	0,000 0 0	0 E+00	0 E+00	0 E+00	0,000 0 0	0,000 0 0	0,000 0 0	0 E+00	0 E+00	0 E+00
00504	X	0,000 0 0	0,000 0 0	0,000 0 0	1,6696 E-10	3,2347 E-10	0 E+00	0,000 0 0	0,000 0 0	0,000 0 0	3,4068 E-11	6,6003 E-11	0 E+00
00504	Y	0,000 0 0	0,000 0 0	0,000 0 0	-4,8225 E-10	-1,5217 E-10	0 E+00	0,000 0 0	0,000 0 0	0,000 0 0	-9,84 E-11	-3,105 E-11	0 E+00
00504	Z	0,000 0 0	0,000 0 0	0,000 0 0	0 E+00	0 E+00	0 E+00	0,000 0 0	0,000 0 0	0,000 0 0	0 E+00	0 E+00	0 E+00
00505	X	0,000 0 0	0,000 0 0	0,000 0 0	1,5682 E-10	3,1407 E-10	0 E+00	0,000 0 0	0,000 0 0	0,000 0 0	3,1999 E-11	6,4084 E-11	0 E+00
00505	Y	0,000 0 0	0,000 0 0	0,000 0 0	-4,6401 E-10	-1,3753 E-10	0 E+00	0,000 0 0	0,000 0 0	0,000 0 0	-9,4678 E-11	-2,8063 E-11	0 E+00
00505	Z	0,000 0 0	0,000 0 0	0,000 0 0	0 E+00	0 E+00	0 E+00	0,000 0 0	0,000 0 0	0,000 0 0	0 E+00	0 E+00	0 E+00
00506	X	0,000 0 0	0,000 0 0	0,000 0 0	1,4857 E-10	3,1053 E-10	0 E+00	0,000 0 0	0,000 0 0	0,000 0 0	3,0315 E-11	6,3362 E-11	0 E+00
00506	Y	0,000 0 0	0,000 0 0	0,000 0 0	-4,4586 E-10	-1,2506 E-10	0 E+00	0,000 0 0	0,000 0 0	0,000 0 0	-9,0974 E-11	-2,5517 E-11	0 E+00
00506	Z	0,000 0 0	0,000 0 0	0,000 0 0	0 E+00	0 E+00	0 E+00	0,000 0 0	0,000 0 0	0,000 0 0	0 E+00	0 E+00	0 E+00
00507	X	0,000 0 0	0,000 0 0	0,000 0 0	1,4211 E-10	3,1111 E-10	0 E+00	0,000 0 0	0,000 0 0	0,000 0 0	2,8997 E-11	6,348 E-11	0 E+00
00507	Y	0,000 0 0	0,000 0 0	0,000 0 0	-4,2801 E-10	-1,1523 E-10	0 E+00	0,000 0 0	0,000 0 0	0,000 0 0	-8,7333 E-11	-2,3511 E-11	0 E+00
00507	Z	0,000 0 0	0,000 0 0	0,000 0 0	0 E+00	0 E+00	0 E+00	0,000 0 0	0,000 0 0	0,000 0 0	0 E+00	0 E+00	0 E+00
00508	X	0,000 0 0	0,000 0 0	0,000 0 0	1,3714 E-10	3,1401 E-10	0 E+00	0,000 0 0	0,000 0 0	0,000 0 0	2,7982 E-11	6,4072 E-11	0 E+00
00508	Y	0,000 0 0	0,000 0 0	0,000 0 0	-4,1051 E-10	-1,0862 E-10	0 E+00	0,000 0 0	0,000 0 0	0,000 0 0	-8,3763 E-11	-2,2163 E-11	0 E+00



**PROGETTO DI UN IMPIANTO EOLICO E DELLE RELATIVE
OPERE DI CONNESSIONE DA REALIZZARE IN AGRO DI
MARSALA (TP) IN LOCALITA' C.DA MESSINELLO DI
POTENZA COMPLESSIVA DI 56,00 MW DENOMINATO
"MARSA-ALLAH"
RELAZIONE PRELIMINARE DELLE
STRUTTURE TABULATI DI CALCOLO
FONDAZIONE**



11/2021

REV: 0

Pag.127

Nodo	Dir	Stato Limite Ultimo						Stato Limite di Danno					
		Sx	Sy	Sz	θx	θy	θz	Sx	Sy	Sz	θx	θy	θz
		[cm]	[cm]	[cm]	[rad]	[rad]	[rad]	[cm]	[cm]	[cm]	[rad]	[rad]	[rad]
00508	Z	0,000 0	0,000 0	0,000 0	0 E+00	0 E+00	0 E+00	0,000 0	0,000 0	0,000 0	0 E+00	0 E+00	0 E+00
00509	X	0,000 0	0,000 0	0,000 0	-1,1999 E-10	3,0813 E-10	0 E+00	0,000 0	0,000 0	0,000 0	-2,4484 E-11	6,2872 E-11	0 E+00
00509	Y	0,000 0	0,000 0	0,000 0	-4,337 E-10	9,4665 E-11	0 E+00	0,000 0	0,000 0	0,000 0	-8,8494 E-11	1,9316 E-11	0 E+00
00509	Z	0,000 0	0,000 0	0,000 0	0 E+00	0 E+00	0 E+00	0,000 0	0,000 0	0,000 0	0 E+00	0 E+00	0 E+00
00510	X	0,000 0	0,000 0	0,000 0	-1,255 E-10	3,0478 E-10	0 E+00	0,000 0	0,000 0	0,000 0	-2,5608 E-11	6,2188 E-11	0 E+00
00510	Y	0,000 0	0,000 0	0,000 0	-4,5402 E-10	1,0246 E-10	0 E+00	0,000 0	0,000 0	0,000 0	-9,2639 E-11	2,0907 E-11	0 E+00
00510	Z	0,000 0	0,000 0	0,000 0	0 E+00	0 E+00	0 E+00	0,000 0	0,000 0	0,000 0	0 E+00	0 E+00	0 E+00
00511	X	0,000 0	0,000 0	0,000 0	-1,3269 E-10	3,0444 E-10	0 E+00	0,000 0	0,000 0	0,000 0	-2,7075 E-11	6,2119 E-11	0 E+00
00511	Y	0,000 0	0,000 0	0,000 0	-4,7542 E-10	1,1305 E-10	0 E+00	0,000 0	0,000 0	0,000 0	-9,7008 E-11	2,3068 E-11	0 E+00
00511	Z	0,000 0	0,000 0	0,000 0	0 E+00	0 E+00	0 E+00	0,000 0	0,000 0	0,000 0	0 E+00	0 E+00	0 E+00
00512	X	0,000 0	0,000 0	0,000 0	-1,4188 E-10	3,089 E-10	0 E+00	0,000 0	0,000 0	0,000 0	-2,8951 E-11	6,303 E-11	0 E+00
00512	Y	0,000 0	0,000 0	0,000 0	-4,9797 E-10	1,2613 E-10	0 E+00	0,000 0	0,000 0	0,000 0	-1,0161 E-10	2,5736 E-11	0 E+00
00512	Z	0,000 0	0,000 0	0,000 0	0 E+00	0 E+00	0 E+00	0,000 0	0,000 0	0,000 0	0 E+00	0 E+00	0 E+00
00513	X	0,000 0	0,000 0	0,000 0	-1,5329 E-10	3,201 E-10	0 E+00	0,000 0	0,000 0	0,000 0	-3,1277 E-11	6,5314 E-11	0 E+00
00513	Y	0,000 0	0,000 0	0,000 0	-5,2157 E-10	1,4148 E-10	0 E+00	0,000 0	0,000 0	0,000 0	-1,0642 E-10	2,8868 E-11	0 E+00
00513	Z	0,000 0	0,000 0	0,000 0	0 E+00	0 E+00	0 E+00	0,000 0	0,000 0	0,000 0	0 E+00	0 E+00	0 E+00
00514	X	0,000 0	0,000 0	0,000 0	-1,67 E-10	3,4013 E-10	0 E+00	0,000 0	0,000 0	0,000 0	-3,4076 E-11	6,9402 E-11	0 E+00
00514	Y	0,000 0	0,000 0	0,000 0	-5,4579 E-10	1,5891 E-10	0 E+00	0,000 0	0,000 0	0,000 0	-1,1137 E-10	3,2425 E-11	0 E+00
00514	Z	0,000 0	0,000 0	0,000 0	0 E+00	0 E+00	0 E+00	0,000 0	0,000 0	0,000 0	0 E+00	0 E+00	0 E+00
00515	X	0,000 0	0,000 0	0,000 0	-1,8292 E-10	3,7141 E-10	0 E+00	0,000 0	0,000 0	0,000 0	-3,7323 E-11	7,5785 E-11	0 E+00
00515	Y	0,000 0	0,000 0	0,000 0	-5,6974 E-10	1,7812 E-10	0 E+00	0,000 0	0,000 0	0,000 0	-1,1625 E-10	3,6344 E-11	0 E+00
00515	Z	0,000 0	0,000 0	0,000 0	0 E+00	0 E+00	0 E+00	0,000 0	0,000 0	0,000 0	0 E+00	0 E+00	0 E+00
00516	X	0,000 0	0,000 0	0,000 0	-2,0048 E-10	4,1674 E-10	0 E+00	0,000 0	0,000 0	0,000 0	-4,0907 E-11	8,5034 E-11	0 E+00
00516	Y	0,000 0	0,000 0	0,000 0	-5,9178 E-10	1,9838 E-10	0 E+00	0,000 0	0,000 0	0,000 0	-1,2075 E-10	4,0478 E-11	0 E+00
00516	Z	0,000 0	0,000 0	0,000 0	0 E+00	0 E+00	0 E+00	0,000 0	0,000 0	0,000 0	0 E+00	0 E+00	0 E+00
00517	X	0,000 0	0,000 0	0,000 0	-2,1818 E-10	4,7929 E-10	0 E+00	0,000 0	0,000 0	0,000 0	-4,4518 E-11	9,7796 E-11	0 E+00
00517	Y	0,000 0	0,000 0	0,000 0	-6,0921 E-10	2,1799 E-10	0 E+00	0,000 0	0,000 0	0,000 0	-1,2431 E-10	4,448 E-11	0 E+00
00517	Z	0,000 0	0,000 0	0,000 0	0 E+00	0 E+00	0 E+00	0,000 0	0,000 0	0,000 0	0 E+00	0 E+00	0 E+00
00518	X	0,000 0	0,000 0	0,000 0	-2,3253 E-10	5,6212 E-10	0 E+00	0,000 0	0,000 0	0,000 0	-4,7446 E-11	1,147 E-10	0 E+00
00518	Y	0,000 0	0,000 0	0,000 0	-6,1806 E-10	2,3321 E-10	0 E+00	0,000 0	0,000 0	0,000 0	-1,2611 E-10	4,7585 E-11	0 E+00
00518	Z	0,000 0	0,000 0	0,000 0	0 E+00	0 E+00	0 E+00	0,000 0	0,000 0	0,000 0	0 E+00	0 E+00	0 E+00
00519	X	0,000 0	0,000 0	0,000 0	-2,3652 E-10	6,6659 E-10	0 E+00	0,000 0	0,000 0	0,000 0	-4,826 E-11	1,3601 E-10	0 E+00
00519	Y	0,000 0	0,000 0	0,000 0	-6,1379 E-10	2,3681 E-10	0 E+00	0,000 0	0,000 0	0,000 0	-1,2524 E-10	4,832 E-11	0 E+00
00519	Z	0,000 0	0,000 0	0,000 0	0 E+00	0 E+00	0 E+00	0,000 0	0,000 0	0,000 0	0 E+00	0 E+00	0 E+00
00520	X	0,000 0	0,000 0	0,000 0	-2,1847 E-10	7,8863 E-10	0 E+00	0,000 0	0,000 0	0,000 0	-4,4577 E-11	1,6092 E-10	0 E+00



**PROGETTO DI UN IMPIANTO EOLICO E DELLE RELATIVE
OPERE DI CONNESSIONE DA REALIZZARE IN AGRO DI
MARSALA (TP) IN LOCALITA' C.DA MESSINELLO DI
POTENZA COMPLESSIVA DI 56,00 MW DENOMINATO
"MARSA-ALLAH"
RELAZIONE PRELIMINARE DELLE
STRUTTURE TABULATI DI CALCOLO
FONDAZIONE**



11/2021

REV: 0

Pag.128

Nodo	Dir	Stato Limite Ultimo						Stato Limite di Danno					
		Sx	Sy	Sz	θx	θy	θz	Sx	Sy	Sz	θx	θy	θz
		[cm]	[cm]	[cm]	[rad]	[rad]	[rad]	[cm]	[cm]	[cm]	[rad]	[rad]	[rad]
00520	Y	0,000 0 0	0,000 0 0	0,000 0 0	-5,94 E-10	2,1722 E-10	0 E+00	0,000 0 0	0,000 0 0	0,000 0 0	-1,212 E-10	4,4322 E-11	0 E+00
00520	Z	0,000 0 0	0,000 0 0	0,000 0 0	0 E+00	0 E+00	0 E+00	0,000 0 0	0,000 0 0	0,000 0 0	0 E+00	0 E+00	0 E+00
00521	X	0,000 0 0	0,000 0 0	0,000 0 0	-1,6366 E-10	9,1201 E-10	0 E+00	0,000 0 0	0,000 0 0	0,000 0 0	-3,3395 E-11	1,8609 E-10	0 E+00
00521	Y	0,000 0 0	0,000 0 0	0,000 0 0	-5,6324 E-10	1,6068 E-10	0 E+00	0,000 0 0	0,000 0 0	0,000 0 0	-1,1493 E-10	3,2786 E-11	0 E+00
00521	Z	0,000 0 0	0,000 0 0	0,000 0 0	0 E+00	0 E+00	0 E+00	0,000 0 0	0,000 0 0	0,000 0 0	0 E+00	0 E+00	0 E+00
00522	X	0,000 0 0	0,000 0 0	0,000 0 0	-6,2674 E-11	1,0009 E-09	0 E+00	0,000 0 0	0,000 0 0	0,000 0 0	-1,2788 E-11	2,0423 E-10	0 E+00
00522	Y	0,000 0 0	0,000 0 0	0,000 0 0	-5,3791 E-10	6,0681 E-11	0 E+00	0,000 0 0	0,000 0 0	0,000 0 0	-1,0976 E-10	1,2382 E-11	0 E+00
00522	Z	0,000 0 0	0,000 0 0	0,000 0 0	0 E+00	0 E+00	0 E+00	0,000 0 0	0,000 0 0	0,000 0 0	0 E+00	0 E+00	0 E+00
00523	X	0,000 0 0	0,000 0 0	0,000 0 0	6,297 E-11	1,0009 E-09	0 E+00	0,000 0 0	0,000 0 0	0,000 0 0	1,2849 E-11	2,0423 E-10	0 E+00
00523	Y	0,000 0 0	0,000 0 0	0,000 0 0	-5,379 E-10	-6,0986 E-11	0 E+00	0,000 0 0	0,000 0 0	0,000 0 0	-1,0976 E-10	-1,2444 E-11	0 E+00
00523	Z	0,000 0 0	0,000 0 0	0,000 0 0	0 E+00	0 E+00	0 E+00	0,000 0 0	0,000 0 0	0,000 0 0	0 E+00	0 E+00	0 E+00
00524	X	0,000 0 0	0,000 0 0	0,000 0 0	1,6396 E-10	9,1201 E-10	0 E+00	0,000 0 0	0,000 0 0	0,000 0 0	3,3456 E-11	1,8609 E-10	0 E+00
00524	Y	0,000 0 0	0,000 0 0	0,000 0 0	-5,6322 E-10	-1,6098 E-10	0 E+00	0,000 0 0	0,000 0 0	0,000 0 0	-1,1492 E-10	-3,2848 E-11	0 E+00
00524	Z	0,000 0 0	0,000 0 0	0,000 0 0	0 E+00	0 E+00	0 E+00	0,000 0 0	0,000 0 0	0,000 0 0	0 E+00	0 E+00	0 E+00
00525	X	0,000 0 0	0,000 0 0	0,000 0 0	2,1877 E-10	7,8862 E-10	0 E+00	0,000 0 0	0,000 0 0	0,000 0 0	4,4639 E-11	1,6091 E-10	0 E+00
00525	Y	0,000 0 0	0,000 0 0	0,000 0 0	-5,9397 E-10	-2,1752 E-10	0 E+00	0,000 0 0	0,000 0 0	0,000 0 0	-1,212 E-10	-4,4384 E-11	0 E+00
00525	Z	0,000 0 0	0,000 0 0	0,000 0 0	0 E+00	0 E+00	0 E+00	0,000 0 0	0,000 0 0	0,000 0 0	0 E+00	0 E+00	0 E+00
00526	X	0,000 0 0	0,000 0 0	0,000 0 0	2,3682 E-10	6,6658 E-10	0 E+00	0,000 0 0	0,000 0 0	0,000 0 0	4,8322 E-11	1,3601 E-10	0 E+00
00526	Y	0,000 0 0	0,000 0 0	0,000 0 0	-6,1375 E-10	-2,3711 E-10	0 E+00	0,000 0 0	0,000 0 0	0,000 0 0	-1,2523 E-10	-4,8382 E-11	0 E+00
00526	Z	0,000 0 0	0,000 0 0	0,000 0 0	0 E+00	0 E+00	0 E+00	0,000 0 0	0,000 0 0	0,000 0 0	0 E+00	0 E+00	0 E+00
00527	X	0,000 0 0	0,000 0 0	0,000 0 0	2,3284 E-10	5,621 E-10	0 E+00	0,000 0 0	0,000 0 0	0,000 0 0	4,7509 E-11	1,1469 E-10	0 E+00
00527	Y	0,000 0 0	0,000 0 0	0,000 0 0	-6,18 E-10	-2,3351 E-10	0 E+00	0,000 0 0	0,000 0 0	0,000 0 0	-1,261 E-10	-4,7646 E-11	0 E+00
00527	Z	0,000 0 0	0,000 0 0	0,000 0 0	0 E+00	0 E+00	0 E+00	0,000 0 0	0,000 0 0	0,000 0 0	0 E+00	0 E+00	0 E+00
00528	X	0,000 0 0	0,000 0 0	0,000 0 0	2,1849 E-10	4,7927 E-10	0 E+00	0,000 0 0	0,000 0 0	0,000 0 0	4,4582 E-11	9,7793 E-11	0 E+00
00528	Y	0,000 0 0	0,000 0 0	0,000 0 0	-6,0915 E-10	-2,1829 E-10	0 E+00	0,000 0 0	0,000 0 0	0,000 0 0	-1,2429 E-10	-4,454 E-11	0 E+00
00528	Z	0,000 0 0	0,000 0 0	0,000 0 0	0 E+00	0 E+00	0 E+00	0,000 0 0	0,000 0 0	0,000 0 0	0 E+00	0 E+00	0 E+00
00529	X	0,000 0 0	0,000 0 0	0,000 0 0	2,0079 E-10	4,1672 E-10	0 E+00	0,000 0 0	0,000 0 0	0,000 0 0	4,0971 E-11	8,503 E-11	0 E+00
00529	Y	0,000 0 0	0,000 0 0	0,000 0 0	-5,9171 E-10	-1,9868 E-10	0 E+00	0,000 0 0	0,000 0 0	0,000 0 0	-1,2073 E-10	-4,0539 E-11	0 E+00
00529	Z	0,000 0 0	0,000 0 0	0,000 0 0	0 E+00	0 E+00	0 E+00	0,000 0 0	0,000 0 0	0,000 0 0	0 E+00	0 E+00	0 E+00
00530	X	0,000 0 0	0,000 0 0	0,000 0 0	1,8324 E-10	3,7139 E-10	0 E+00	0,000 0 0	0,000 0 0	0,000 0 0	3,7388 E-11	7,5781 E-11	0 E+00
00530	Y	0,000 0 0	0,000 0 0	0,000 0 0	-5,6965 E-10	-1,7841 E-10	0 E+00	0,000 0 0	0,000 0 0	0,000 0 0	-1,1623 E-10	-3,6404 E-11	0 E+00
00530	Z	0,000 0 0	0,000 0 0	0,000 0 0	0 E+00	0 E+00	0 E+00	0,000 0 0	0,000 0 0	0,000 0 0	0 E+00	0 E+00	0 E+00
00531	X	0,000 0 0	0,000 0 0	0,000 0 0	1,6732 E-10	3,4011 E-10	0 E+00	0,000 0 0	0,000 0 0	0,000 0 0	3,4142 E-11	6,9398 E-11	0 E+00
00531	Y	0,000 0 0	0,000 0 0	0,000 0 0	-5,457 E-10	-1,5921 E-10	0 E+00	0,000 0 0	0,000 0 0	0,000 0 0	-1,1135 E-10	-3,2485 E-11	0 E+00
00531	Z	0,000 0 0	0,000 0 0	0,000 0 0	0 E+00	0 E+00	0 E+00	0,000 0 0	0,000 0 0	0,000 0 0	0 E+00	0 E+00	0 E+00



**PROGETTO DI UN IMPIANTO EOLICO E DELLE RELATIVE
OPERE DI CONNESSIONE DA REALIZZARE IN AGRO DI
MARSALA (TP) IN LOCALITA' C.DA MESSINELLO DI
POTENZA COMPLESSIVA DI 56,00 MW DENOMINATO
"MARSA-ALLAH"
RELAZIONE PRELIMINARE DELLE
STRUTTURE TABULATI DI CALCOLO
FONDAZIONE**



11/2021

REV: 0

Pag.129

Nodo	Dir	Stato Limite Ultimo						Stato Limite di Danno					
		Sx	Sy	Sz	θx	θy	θz	Sx	Sy	Sz	θx	θy	θz
		[cm]	[cm]	[cm]	[rad]	[rad]	[rad]	[cm]	[cm]	[cm]	[rad]	[rad]	[rad]
00532	X	0,000 0 0	0,000 0 0	0,000 0 0	1,5362 E-10	3,2008 E-10	0 E+00	0,000 0 0	0,000 0 0	0,000 0 0	3,1344 E-11	6,5311 E-11	0 E+00
00532	Y	0,000 0 0	0,000 0 0	0,000 0 0	-5,2147 E-10	-1,4177 E-10	0 E+00	0,000 0 0	0,000 0 0	0,000 0 0	-1,064 E-10	-2,8928 E-11	0 E+00
00532	Z	0,000 0 0	0,000 0 0	0,000 0 0	0 E+00	0 E+00	0 E+00	0,000 0 0	0,000 0 0	0,000 0 0	0 E+00	0 E+00	0 E+00
00533	X	0,000 0 0	0,000 0 0	0,000 0 0	1,4222 E-10	3,0889 E-10	0 E+00	0,000 0 0	0,000 0 0	0,000 0 0	2,9019 E-11	6,3027 E-11	0 E+00
00533	Y	0,000 0 0	0,000 0 0	0,000 0 0	-4,9787 E-10	-1,2642 E-10	0 E+00	0,000 0 0	0,000 0 0	0,000 0 0	-1,0159 E-10	-2,5796 E-11	0 E+00
00533	Z	0,000 0 0	0,000 0 0	0,000 0 0	0 E+00	0 E+00	0 E+00	0,000 0 0	0,000 0 0	0,000 0 0	0 E+00	0 E+00	0 E+00
00534	X	0,000 0 0	0,000 0 0	0,000 0 0	1,3303 E-10	3,0442 E-10	0 E+00	0,000 0 0	0,000 0 0	0,000 0 0	2,7144 E-11	6,2116 E-11	0 E+00
00534	Y	0,000 0 0	0,000 0 0	0,000 0 0	-4,7531 E-10	-1,1334 E-10	0 E+00	0,000 0 0	0,000 0 0	0,000 0 0	-9,6985 E-11	-2,3127 E-11	0 E+00
00534	Z	0,000 0 0	0,000 0 0	0,000 0 0	0 E+00	0 E+00	0 E+00	0,000 0 0	0,000 0 0	0,000 0 0	0 E+00	0 E+00	0 E+00
00535	X	0,000 0 0	0,000 0 0	0,000 0 0	1,2584 E-10	3,0476 E-10	0 E+00	0,000 0 0	0,000 0 0	0,000 0 0	2,5677 E-11	6,2185 E-11	0 E+00
00535	Y	0,000 0 0	0,000 0 0	0,000 0 0	-4,539 E-10	-1,0275 E-10	0 E+00	0,000 0 0	0,000 0 0	0,000 0 0	-9,2615 E-11	-2,0965 E-11	0 E+00
00535	Z	0,000 0 0	0,000 0 0	0,000 0 0	0 E+00	0 E+00	0 E+00	0,000 0 0	0,000 0 0	0,000 0 0	0 E+00	0 E+00	0 E+00
00536	X	0,000 0 0	0,000 0 0	0,000 0 0	1,2034 E-10	3,0812 E-10	0 E+00	0,000 0 0	0,000 0 0	0,000 0 0	2,4554 E-11	6,287 E-11	0 E+00
00536	Y	0,000 0 0	0,000 0 0	0,000 0 0	-4,3357 E-10	-9,4949 E-11	0 E+00	0,000 0 0	0,000 0 0	0,000 0 0	-8,8468 E-11	-1,9374 E-11	0 E+00
00536	Z	0,000 0 0	0,000 0 0	0,000 0 0	0 E+00	0 E+00	0 E+00	0,000 0 0	0,000 0 0	0,000 0 0	0 E+00	0 E+00	0 E+00
00537	X	0,000 0 0	0,000 0 0	0,000 0 0	-9,5387 E-11	3,0686 E-10	0 E+00	0,000 0 0	0,000 0 0	0,000 0 0	-1,9463 E-11	6,2612 E-11	0 E+00
00537	Y	0,000 0 0	0,000 0 0	0,000 0 0	-4,3536 E-10	7,3949 E-11	0 E+00	0,000 0 0	0,000 0 0	0,000 0 0	-8,8833 E-11	1,5089 E-11	0 E+00
00537	Z	0,000 0 0	0,000 0 0	0,000 0 0	0 E+00	0 E+00	0 E+00	0,000 0 0	0,000 0 0	0,000 0 0	0 E+00	0 E+00	0 E+00
00538	X	0,000 0 0	0,000 0 0	0,000 0 0	-9,9687 E-11	3,0163 E-10	0 E+00	0,000 0 0	0,000 0 0	0,000 0 0	-2,034 E-11	6,1546 E-11	0 E+00
00538	Y	0,000 0 0	0,000 0 0	0,000 0 0	-4,5765 E-10	7,9176 E-11	0 E+00	0,000 0 0	0,000 0 0	0,000 0 0	-9,3382 E-11	1,6155 E-11	0 E+00
00538	Z	0,000 0 0	0,000 0 0	0,000 0 0	0 E+00	0 E+00	0 E+00	0,000 0 0	0,000 0 0	0,000 0 0	0 E+00	0 E+00	0 E+00
00539	X	0,000 0 0	0,000 0 0	0,000 0 0	-1,0527 E-10	2,981 E-10	0 E+00	0,000 0 0	0,000 0 0	0,000 0 0	-2,148 E-11	6,0825 E-11	0 E+00
00539	Y	0,000 0 0	0,000 0 0	0,000 0 0	-4,8132 E-10	8,7187 E-11	0 E+00	0,000 0 0	0,000 0 0	0,000 0 0	-9,8211 E-11	1,779 E-11	0 E+00
00539	Z	0,000 0 0	0,000 0 0	0,000 0 0	0 E+00	0 E+00	0 E+00	0,000 0 0	0,000 0 0	0,000 0 0	0 E+00	0 E+00	0 E+00
00540	X	0,000 0 0	0,000 0 0	0,000 0 0	-1,1264 E-10	2,9817 E-10	0 E+00	0,000 0 0	0,000 0 0	0,000 0 0	-2,2983 E-11	6,0841 E-11	0 E+00
00540	Y	0,000 0 0	0,000 0 0	0,000 0 0	-5,0694 E-10	9,7607 E-11	0 E+00	0,000 0 0	0,000 0 0	0,000 0 0	-1,0344 E-10	1,9916 E-11	0 E+00
00540	Z	0,000 0 0	0,000 0 0	0,000 0 0	0 E+00	0 E+00	0 E+00	0,000 0 0	0,000 0 0	0,000 0 0	0 E+00	0 E+00	0 E+00
00541	X	0,000 0 0	0,000 0 0	0,000 0 0	-1,221 E-10	3,0376 E-10	0 E+00	0,000 0 0	0,000 0 0	0,000 0 0	-2,4915 E-11	6,1981 E-11	0 E+00
00541	Y	0,000 0 0	0,000 0 0	0,000 0 0	-5,3482 E-10	1,1035 E-10	0 E+00	0,000 0 0	0,000 0 0	0,000 0 0	-1,0913 E-10	2,2515 E-11	0 E+00
00541	Z	0,000 0 0	0,000 0 0	0,000 0 0	0 E+00	0 E+00	0 E+00	0,000 0 0	0,000 0 0	0,000 0 0	0 E+00	0 E+00	0 E+00
00542	X	0,000 0 0	0,000 0 0	0,000 0 0	-1,3399 E-10	3,1691 E-10	0 E+00	0,000 0 0	0,000 0 0	0,000 0 0	-2,734 E-11	6,4664 E-11	0 E+00
00542	Y	0,000 0 0	0,000 0 0	0,000 0 0	-5,6508 E-10	1,2545 E-10	0 E+00	0,000 0 0	0,000 0 0	0,000 0 0	-1,153 E-10	2,5598 E-11	0 E+00
00542	Z	0,000 0 0	0,000 0 0	0,000 0 0	0 E+00	0 E+00	0 E+00	0,000 0 0	0,000 0 0	0,000 0 0	0 E+00	0 E+00	0 E+00
00543	X	0,000 0 0	0,000 0 0	0,000 0 0	-1,4862 E-10	3,3996 E-10	0 E+00	0,000 0 0	0,000 0 0	0,000 0 0	-3,0325 E-11	6,9367 E-11	0 E+00
00543	Y	0,000 0 0	0,000 0 0	0,000 0 0	-5,9758 E-10	1,4307 E-10	0 E+00	0,000 0 0	0,000 0 0	0,000 0 0	-1,2193 E-10	2,9193 E-11	0 E+00



**PROGETTO DI UN IMPIANTO EOLICO E DELLE RELATIVE
OPERE DI CONNESSIONE DA REALIZZARE IN AGRO DI
MARSALA (TP) IN LOCALITA' C.DA MESSINELLO DI
POTENZA COMPLESSIVA DI 56,00 MW DENOMINATO
"MARSA-ALLAH"
RELAZIONE PRELIMINARE DELLE
STRUTTURE TABULATI DI CALCOLO
FONDAZIONE**



11/2021

REV: 0

Pag.130

Nodo	Dir	Stato Limite Ultimo						Stato Limite di Danno					
		Sx	Sy	Sz	θx	θy	θz	Sx	Sy	Sz	θx	θy	θz
		[cm]	[cm]	[cm]	[rad]	[rad]	[rad]	[cm]	[cm]	[cm]	[rad]	[rad]	[rad]
00543	Z	0,000 0	0,000 0	0,000 0	0 E+00	0 E+00	0 E+00	0,000 0	0,000 0	0,000 0	0 E+00	0 E+00	0 E+00
00544	X	0,000 0	0,000 0	0,000 0	-1,6624 E-10	3,7576 E-10	0 E+00	0,000 0	0,000 0	0,000 0	-3,3921 E-11	7,6671 E-11	0 E+00
00544	Y	0,000 0	0,000 0	0,000 0	-6,3171 E-10	1,6337 E-10	0 E+00	0,000 0	0,000 0	0,000 0	-1,289 E-10	3,3334 E-11	0 E+00
00544	Z	0,000 0	0,000 0	0,000 0	0 E+00	0 E+00	0 E+00	0,000 0	0,000 0	0,000 0	0 E+00	0 E+00	0 E+00
00545	X	0,000 0	0,000 0	0,000 0	-1,8687 E-10	4,2793 E-10	0 E+00	0,000 0	0,000 0	0,000 0	-3,813 E-11	8,7317 E-11	0 E+00
00545	Y	0,000 0	0,000 0	0,000 0	-6,6597 E-10	1,8627 E-10	0 E+00	0,000 0	0,000 0	0,000 0	-1,3589 E-10	3,8007 E-11	0 E+00
00545	Z	0,000 0	0,000 0	0,000 0	0 E+00	0 E+00	0 E+00	0,000 0	0,000 0	0,000 0	0 E+00	0 E+00	0 E+00
00546	X	0,000 0	0,000 0	0,000 0	-2,097 E-10	5,0124 E-10	0 E+00	0,000 0	0,000 0	0,000 0	-4,2788 E-11	1,0228 E-10	0 E+00
00546	Y	0,000 0	0,000 0	0,000 0	-6,9718 E-10	2,1079 E-10	0 E+00	0,000 0	0,000 0	0,000 0	-1,4226 E-10	4,3011 E-11	0 E+00
00546	Z	0,000 0	0,000 0	0,000 0	0 E+00	0 E+00	0 E+00	0,000 0	0,000 0	0,000 0	0 E+00	0 E+00	0 E+00
00547	X	0,000 0	0,000 0	0,000 0	-2,3162 E-10	6,0152 E-10	0 E+00	0,000 0	0,000 0	0,000 0	-4,726 E-11	1,2274 E-10	0 E+00
00547	Y	0,000 0	0,000 0	0,000 0	-7,1936 E-10	2,3324 E-10	0 E+00	0,000 0	0,000 0	0,000 0	-1,4678 E-10	4,7592 E-11	0 E+00
00547	Z	0,000 0	0,000 0	0,000 0	0 E+00	0 E+00	0 E+00	0,000 0	0,000 0	0,000 0	0 E+00	0 E+00	0 E+00
00548	X	0,000 0	0,000 0	0,000 0	-2,4356 E-10	7,3373 E-10	0 E+00	0,000 0	0,000 0	0,000 0	-4,9697 E-11	1,4971 E-10	0 E+00
00548	Y	0,000 0	0,000 0	0,000 0	-7,2357 E-10	2,4379 E-10	0 E+00	0,000 0	0,000 0	0,000 0	-1,4764 E-10	4,9745 E-11	0 E+00
00548	Z	0,000 0	0,000 0	0,000 0	0 E+00	0 E+00	0 E+00	0,000 0	0,000 0	0,000 0	0 E+00	0 E+00	0 E+00
00549	X	0,000 0	0,000 0	0,000 0	-2,2553 E-10	8,95 E-10	0 E+00	0,000 0	0,000 0	0,000 0	-4,6018 E-11	1,8262 E-10	0 E+00
00549	Y	0,000 0	0,000 0	0,000 0	-7,0318 E-10	2,2267 E-10	0 E+00	0,000 0	0,000 0	0,000 0	-1,4348 E-10	4,5436 E-11	0 E+00
00549	Z	0,000 0	0,000 0	0,000 0	0 E+00	0 E+00	0 E+00	0,000 0	0,000 0	0,000 0	0 E+00	0 E+00	0 E+00
00550	X	0,000 0	0,000 0	0,000 0	-1,4979 E-10	1,059 E-09	0 E+00	0,000 0	0,000 0	0,000 0	-3,0564 E-11	2,1608 E-10	0 E+00
00550	Y	0,000 0	0,000 0	0,000 0	-6,6576 E-10	1,4333 E-10	0 E+00	0,000 0	0,000 0	0,000 0	-1,3585 E-10	2,9245 E-11	0 E+00
00550	Z	0,000 0	0,000 0	0,000 0	0 E+00	0 E+00	0 E+00	0,000 0	0,000 0	0,000 0	0 E+00	0 E+00	0 E+00
00551	X	0,000 0	0,000 0	0,000 0	1,4487 E-13	1,1481 E-09	0 E+00	0,000 0	0,000 0	0,000 0	2,956 E-14	2,3426 E-10	0 E+00
00551	Y	0,000 0	0,000 0	0,000 0	-6,4506 E-10	-1,4743 E-13	0 E+00	0,000 0	0,000 0	0,000 0	-1,3162 E-10	-3,0082 E-14	0 E+00
00551	Z	0,000 0	0,000 0	0,000 0	0 E+00	0 E+00	0 E+00	0,000 0	0,000 0	0,000 0	0 E+00	0 E+00	0 E+00
00552	X	0,000 0	0,000 0	0,000 0	1,5008 E-10	1,059 E-09	0 E+00	0,000 0	0,000 0	0,000 0	3,0623 E-11	2,1608 E-10	0 E+00
00552	Y	0,000 0	0,000 0	0,000 0	-6,6575 E-10	-1,4362 E-10	0 E+00	0,000 0	0,000 0	0,000 0	-1,3584 E-10	-2,9305 E-11	0 E+00
00552	Z	0,000 0	0,000 0	0,000 0	0 E+00	0 E+00	0 E+00	0,000 0	0,000 0	0,000 0	0 E+00	0 E+00	0 E+00
00553	X	0,000 0	0,000 0	0,000 0	2,2582 E-10	8,95 E-10	0 E+00	0,000 0	0,000 0	0,000 0	4,6077 E-11	1,8262 E-10	0 E+00
00553	Y	0,000 0	0,000 0	0,000 0	-7,0316 E-10	-2,2297 E-10	0 E+00	0,000 0	0,000 0	0,000 0	-1,4348 E-10	-4,5496 E-11	0 E+00
00553	Z	0,000 0	0,000 0	0,000 0	0 E+00	0 E+00	0 E+00	0,000 0	0,000 0	0,000 0	0 E+00	0 E+00	0 E+00
00554	X	0,000 0	0,000 0	0,000 0	2,4386 E-10	7,3372 E-10	0 E+00	0,000 0	0,000 0	0,000 0	4,9757 E-11	1,4971 E-10	0 E+00
00554	Y	0,000 0	0,000 0	0,000 0	-7,2354 E-10	-2,4409 E-10	0 E+00	0,000 0	0,000 0	0,000 0	-1,4763 E-10	-4,9805 E-11	0 E+00
00554	Z	0,000 0	0,000 0	0,000 0	0 E+00	0 E+00	0 E+00	0,000 0	0,000 0	0,000 0	0 E+00	0 E+00	0 E+00
00555	X	0,000 0	0,000 0	0,000 0	2,3191 E-10	6,015 E-10	0 E+00	0,000 0	0,000 0	0,000 0	4,7321 E-11	1,2273 E-10	0 E+00



**PROGETTO DI UN IMPIANTO EOLICO E DELLE RELATIVE
OPERE DI CONNESSIONE DA REALIZZARE IN AGRO DI
MARSALA (TP) IN LOCALITA' C.DA MESSINELLO DI
POTENZA COMPLESSIVA DI 56,00 MW DENOMINATO
"MARSA-ALLAH"
RELAZIONE PRELIMINARE DELLE
STRUTTURE TABULATI DI CALCOLO
FONDAZIONE**



11/2021

REV: 0

Pag.131

Nodo	Dir	Stato Limite Ultimo						Stato Limite di Danno					
		Sx	Sy	Sz	θx	θy	θz	Sx	Sy	Sz	θx	θy	θz
		[cm]	[cm]	[cm]	[rad]	[rad]	[rad]	[cm]	[cm]	[cm]	[rad]	[rad]	[rad]
00555	Y	0,000 0 0	0,000 0 0	0,000 0 0	-7,1932 E-10	-2,3354 E-10	0 E+00	0,000 0 0	0,000 0 0	0,000 0 0	-1,4677 E-10	-4,7652 E-11	0 E+00
00555	Z	0,000 0 0	0,000 0 0	0,000 0 0	0 E+00	0 E+00	0 E+00	0,000 0 0	0,000 0 0	0,000 0 0	0 E+00	0 E+00	0 E+00
00556	X	0,000 0 0	0,000 0 0	0,000 0 0	2,1 E-10	5,0123 E-10	0 E+00	0,000 0 0	0,000 0 0	0,000 0 0	4,285 E-11	1,0227 E-10	0 E+00
00556	Y	0,000 0 0	0,000 0 0	0,000 0 0	-6,9714 E-10	-2,1108 E-10	0 E+00	0,000 0 0	0,000 0 0	0,000 0 0	-1,4225 E-10	-4,307 E-11	0 E+00
00556	Z	0,000 0 0	0,000 0 0	0,000 0 0	0 E+00	0 E+00	0 E+00	0,000 0 0	0,000 0 0	0,000 0 0	0 E+00	0 E+00	0 E+00
00557	X	0,000 0 0	0,000 0 0	0,000 0 0	1,8718 E-10	4,2792 E-10	0 E+00	0,000 0 0	0,000 0 0	0,000 0 0	3,8192 E-11	8,7315 E-11	0 E+00
00557	Y	0,000 0 0	0,000 0 0	0,000 0 0	-6,6591 E-10	-1,8656 E-10	0 E+00	0,000 0 0	0,000 0 0	0,000 0 0	-1,3588 E-10	-3,8066 E-11	0 E+00
00557	Z	0,000 0 0	0,000 0 0	0,000 0 0	0 E+00	0 E+00	0 E+00	0,000 0 0	0,000 0 0	0,000 0 0	0 E+00	0 E+00	0 E+00
00558	X	0,000 0 0	0,000 0 0	0,000 0 0	1,6655 E-10	3,7574 E-10	0 E+00	0,000 0 0	0,000 0 0	0,000 0 0	3,3985 E-11	7,6668 E-11	0 E+00
00558	Y	0,000 0 0	0,000 0 0	0,000 0 0	-6,3165 E-10	-1,6366 E-10	0 E+00	0,000 0 0	0,000 0 0	0,000 0 0	-1,2888 E-10	-3,3393 E-11	0 E+00
00558	Z	0,000 0 0	0,000 0 0	0,000 0 0	0 E+00	0 E+00	0 E+00	0,000 0 0	0,000 0 0	0,000 0 0	0 E+00	0 E+00	0 E+00
00559	X	0,000 0 0	0,000 0 0	0,000 0 0	1,4894 E-10	3,3995 E-10	0 E+00	0,000 0 0	0,000 0 0	0,000 0 0	3,039 E-11	6,9364 E-11	0 E+00
00559	Y	0,000 0 0	0,000 0 0	0,000 0 0	-5,9751 E-10	-1,4336 E-10	0 E+00	0,000 0 0	0,000 0 0	0,000 0 0	-1,2192 E-10	-2,9252 E-11	0 E+00
00559	Z	0,000 0 0	0,000 0 0	0,000 0 0	0 E+00	0 E+00	0 E+00	0,000 0 0	0,000 0 0	0,000 0 0	0 E+00	0 E+00	0 E+00
00560	X	0,000 0 0	0,000 0 0	0,000 0 0	1,3431 E-10	3,169 E-10	0 E+00	0,000 0 0	0,000 0 0	0,000 0 0	2,7406 E-11	6,4661 E-11	0 E+00
00560	Y	0,000 0 0	0,000 0 0	0,000 0 0	-5,6501 E-10	-1,2574 E-10	0 E+00	0,000 0 0	0,000 0 0	0,000 0 0	-1,1529 E-10	-2,5656 E-11	0 E+00
00560	Z	0,000 0 0	0,000 0 0	0,000 0 0	0 E+00	0 E+00	0 E+00	0,000 0 0	0,000 0 0	0,000 0 0	0 E+00	0 E+00	0 E+00
00561	X	0,000 0 0	0,000 0 0	0,000 0 0	1,2243 E-10	3,0375 E-10	0 E+00	0,000 0 0	0,000 0 0	0,000 0 0	2,4981 E-11	6,1979 E-11	0 E+00
00561	Y	0,000 0 0	0,000 0 0	0,000 0 0	-5,3474 E-10	-1,1063 E-10	0 E+00	0,000 0 0	0,000 0 0	0,000 0 0	-1,0911 E-10	-2,2574 E-11	0 E+00
00561	Z	0,000 0 0	0,000 0 0	0,000 0 0	0 E+00	0 E+00	0 E+00	0,000 0 0	0,000 0 0	0,000 0 0	0 E+00	0 E+00	0 E+00
00562	X	0,000 0 0	0,000 0 0	0,000 0 0	1,1297 E-10	2,9816 E-10	0 E+00	0,000 0 0	0,000 0 0	0,000 0 0	2,305 E-11	6,0838 E-11	0 E+00
00562	Y	0,000 0 0	0,000 0 0	0,000 0 0	-5,0686 E-10	-9,7892 E-11	0 E+00	0,000 0 0	0,000 0 0	0,000 0 0	-1,0342 E-10	-1,9974 E-11	0 E+00
00562	Z	0,000 0 0	0,000 0 0	0,000 0 0	0 E+00	0 E+00	0 E+00	0,000 0 0	0,000 0 0	0,000 0 0	0 E+00	0 E+00	0 E+00
00563	X	0,000 0 0	0,000 0 0	0,000 0 0	1,056 E-10	2,9808 E-10	0 E+00	0,000 0 0	0,000 0 0	0,000 0 0	2,1547 E-11	6,0823 E-11	0 E+00
00563	Y	0,000 0 0	0,000 0 0	0,000 0 0	-4,8123 E-10	-8,747 E-11	0 E+00	0,000 0 0	0,000 0 0	0,000 0 0	-9,8193 E-11	-1,7848 E-11	0 E+00
00563	Z	0,000 0 0	0,000 0 0	0,000 0 0	0 E+00	0 E+00	0 E+00	0,000 0 0	0,000 0 0	0,000 0 0	0 E+00	0 E+00	0 E+00
00564	X	0,000 0 0	0,000 0 0	0,000 0 0	1,0002 E-10	3,0162 E-10	0 E+00	0,000 0 0	0,000 0 0	0,000 0 0	2,0409 E-11	6,1544 E-11	0 E+00
00564	Y	0,000 0 0	0,000 0 0	0,000 0 0	-4,5756 E-10	-7,9457 E-11	0 E+00	0,000 0 0	0,000 0 0	0,000 0 0	-9,3363 E-11	-1,6213 E-11	0 E+00
00564	Z	0,000 0 0	0,000 0 0	0,000 0 0	0 E+00	0 E+00	0 E+00	0,000 0 0	0,000 0 0	0,000 0 0	0 E+00	0 E+00	0 E+00
00565	X	0,000 0 0	0,000 0 0	0,000 0 0	9,5727 E-11	3,0685 E-10	0 E+00	0,000 0 0	0,000 0 0	0,000 0 0	1,9533 E-11	6,2611 E-11	0 E+00
00565	Y	0,000 0 0	0,000 0 0	0,000 0 0	-4,3527 E-10	-7,4227 E-11	0 E+00	0,000 0 0	0,000 0 0	0,000 0 0	-8,8814 E-11	-1,5146 E-11	0 E+00
00565	Z	0,000 0 0	0,000 0 0	0,000 0 0	0 E+00	0 E+00	0 E+00	0,000 0 0	0,000 0 0	0,000 0 0	0 E+00	0 E+00	0 E+00
00566	X	0,000 0 0	0,000 0 0	0,000 0 0	-7,1743 E-11	3,0086 E-10	0 E+00	0,000 0 0	0,000 0 0	0,000 0 0	-1,4639 E-11	6,139 E-11	0 E+00
00566	Y	0,000 0 0	0,000 0 0	0,000 0 0	-4,567 E-10	5,5753 E-11	0 E+00	0,000 0 0	0,000 0 0	0,000 0 0	-9,3187 E-11	1,1376 E-11	0 E+00
00566	Z	0,000 0 0	0,000 0 0	0,000 0 0	0 E+00	0 E+00	0 E+00	0,000 0 0	0,000 0 0	0,000 0 0	0 E+00	0 E+00	0 E+00



**PROGETTO DI UN IMPIANTO EOLICO E DELLE RELATIVE
OPERE DI CONNESSIONE DA REALIZZARE IN AGRO DI
MARSALA (TP) IN LOCALITA' C.DA MESSINELLO DI
POTENZA COMPLESSIVA DI 56,00 MW DENOMINATO
"MARSA-ALLAH"
RELAZIONE PRELIMINARE DELLE
STRUTTURE TABULATI DI CALCOLO
FONDAZIONE**



11/2021

REV: 0

Pag.132

Nodo	Dir	Stato Limite Ultimo						Stato Limite di Danno					
		Sx	Sy	Sz	Θx	Θy	Θz	Sx	Sy	Sz	Θx	Θy	Θz
		[cm]	[cm]	[cm]	[rad]	[rad]	[rad]	[cm]	[cm]	[cm]	[rad]	[rad]	[rad]
00567	X	0,000 0 0	0,000 0 0	0,000 0 0	-7,5549 E-11	2,951 E-10	0 E+00	0,000 0 0	0,000 0 0	0,000 0 0	-1,5415 E-11	6,0213 E-11	0 E+00
00567	Y	0,000 0 0	0,000 0 0	0,000 0 0	-4,8173 E-10	6,0974 E-11	0 E+00	0,000 0 0	0,000 0 0	0,000 0 0	-9,8295 E-11	1,2441 E-11	0 E+00
00567	Z	0,000 0 0	0,000 0 0	0,000 0 0	0 E+00	0 E+00	0 E+00	0,000 0 0	0,000 0 0	0,000 0 0	0 E+00	0 E+00	0 E+00
00568	X	0,000 0 0	0,000 0 0	0,000 0 0	-8,0666 E-11	2,917 E-10	0 E+00	0,000 0 0	0,000 0 0	0,000 0 0	-1,6459 E-11	5,9521 E-11	0 E+00
00568	Y	0,000 0 0	0,000 0 0	0,000 0 0	-5,0906 E-10	6,816 E-11	0 E+00	0,000 0 0	0,000 0 0	0,000 0 0	-1,0387 E-10	1,3908 E-11	0 E+00
00568	Z	0,000 0 0	0,000 0 0	0,000 0 0	0 E+00	0 E+00	0 E+00	0,000 0 0	0,000 0 0	0,000 0 0	0 E+00	0 E+00	0 E+00
00569	X	0,000 0 0	0,000 0 0	0,000 0 0	-8,7395 E-11	2,9256 E-10	0 E+00	0,000 0 0	0,000 0 0	0,000 0 0	-1,7833 E-11	5,9696 E-11	0 E+00
00569	Y	0,000 0 0	0,000 0 0	0,000 0 0	-5,394 E-10	7,7277 E-11	0 E+00	0,000 0 0	0,000 0 0	0,000 0 0	-1,1006 E-10	1,5768 E-11	0 E+00
00569	Z	0,000 0 0	0,000 0 0	0,000 0 0	0 E+00	0 E+00	0 E+00	0,000 0 0	0,000 0 0	0,000 0 0	0 E+00	0 E+00	0 E+00
00570	X	0,000 0 0	0,000 0 0	0,000 0 0	-9,609 E-11	2,9962 E-10	0 E+00	0,000 0 0	0,000 0 0	0,000 0 0	-1,9607 E-11	6,1135 E-11	0 E+00
00570	Y	0,000 0 0	0,000 0 0	0,000 0 0	-5,7333 E-10	8,8421 E-11	0 E+00	0,000 0 0	0,000 0 0	0,000 0 0	-1,1698 E-10	1,8042 E-11	0 E+00
00570	Z	0,000 0 0	0,000 0 0	0,000 0 0	0 E+00	0 E+00	0 E+00	0,000 0 0	0,000 0 0	0,000 0 0	0 E+00	0 E+00	0 E+00
00571	X	0,000 0 0	0,000 0 0	0,000 0 0	-1,0716 E-10	3,1499 E-10	0 E+00	0,000 0 0	0,000 0 0	0,000 0 0	-2,1866 E-11	6,4272 E-11	0 E+00
00571	Y	0,000 0 0	0,000 0 0	0,000 0 0	-6,1137 E-10	1,0186 E-10	0 E+00	0,000 0 0	0,000 0 0	0,000 0 0	-1,2475 E-10	2,0783 E-11	0 E+00
00571	Z	0,000 0 0	0,000 0 0	0,000 0 0	0 E+00	0 E+00	0 E+00	0,000 0 0	0,000 0 0	0,000 0 0	0 E+00	0 E+00	0 E+00
00572	X	0,000 0 0	0,000 0 0	0,000 0 0	-1,2114 E-10	3,4122 E-10	0 E+00	0,000 0 0	0,000 0 0	0,000 0 0	-2,4717 E-11	6,9623 E-11	0 E+00
00572	Y	0,000 0 0	0,000 0 0	0,000 0 0	-6,5391 E-10	1,1804 E-10	0 E+00	0,000 0 0	0,000 0 0	0,000 0 0	-1,3343 E-10	2,4085 E-11	0 E+00
00572	Z	0,000 0 0	0,000 0 0	0,000 0 0	0 E+00	0 E+00	0 E+00	0,000 0 0	0,000 0 0	0,000 0 0	0 E+00	0 E+00	0 E+00
00573	X	0,000 0 0	0,000 0 0	0,000 0 0	-1,3868 E-10	3,8151 E-10	0 E+00	0,000 0 0	0,000 0 0	0,000 0 0	-2,8296 E-11	7,7846 E-11	0 E+00
00573	Y	0,000 0 0	0,000 0 0	0,000 0 0	-7,0109 E-10	1,3765 E-10	0 E+00	0,000 0 0	0,000 0 0	0,000 0 0	-1,4305 E-10	2,8086 E-11	0 E+00
00573	Z	0,000 0 0	0,000 0 0	0,000 0 0	0 E+00	0 E+00	0 E+00	0,000 0 0	0,000 0 0	0,000 0 0	0 E+00	0 E+00	0 E+00
00574	X	0,000 0 0	0,000 0 0	0,000 0 0	-1,6057 E-10	4,4034 E-10	0 E+00	0,000 0 0	0,000 0 0	0,000 0 0	-3,2764 E-11	8,9849 E-11	0 E+00
00574	Y	0,000 0 0	0,000 0 0	0,000 0 0	-7,5238 E-10	1,6157 E-10	0 E+00	0,000 0 0	0,000 0 0	0,000 0 0	-1,5352 E-10	3,2968 E-11	0 E+00
00574	Z	0,000 0 0	0,000 0 0	0,000 0 0	0 E+00	0 E+00	0 E+00	0,000 0 0	0,000 0 0	0,000 0 0	0 E+00	0 E+00	0 E+00
00575	X	0,000 0 0	0,000 0 0	0,000 0 0	-1,875 E-10	5,2434 E-10	0 E+00	0,000 0 0	0,000 0 0	0,000 0 0	-3,8257 E-11	1,0699 E-10	0 E+00
00575	Y	0,000 0 0	0,000 0 0	0,000 0 0	-8,0553 E-10	1,9058 E-10	0 E+00	0,000 0 0	0,000 0 0	0,000 0 0	-1,6436 E-10	3,8886 E-11	0 E+00
00575	Z	0,000 0 0	0,000 0 0	0,000 0 0	0 E+00	0 E+00	0 E+00	0,000 0 0	0,000 0 0	0,000 0 0	0 E+00	0 E+00	0 E+00
00576	X	0,000 0 0	0,000 0 0	0,000 0 0	-2,1864 E-10	6,4384 E-10	0 E+00	0,000 0 0	0,000 0 0	0,000 0 0	-4,4612 E-11	1,3137 E-10	0 E+00
00576	Y	0,000 0 0	0,000 0 0	0,000 0 0	-8,5328 E-10	2,2295 E-10	0 E+00	0,000 0 0	0,000 0 0	0,000 0 0	-1,7411 E-10	4,5493 E-11	0 E+00
00576	Z	0,000 0 0	0,000 0 0	0,000 0 0	0 E+00	0 E+00	0 E+00	0,000 0 0	0,000 0 0	0,000 0 0	0 E+00	0 E+00	0 E+00
00577	X	0,000 0 0	0,000 0 0	0,000 0 0	-2,4612 E-10	8,1291 E-10	0 E+00	0,000 0 0	0,000 0 0	0,000 0 0	-5,0219 E-11	1,6587 E-10	0 E+00
00577	Y	0,000 0 0	0,000 0 0	0,000 0 0	-8,7824 E-10	2,4717 E-10	0 E+00	0,000 0 0	0,000 0 0	0,000 0 0	-1,792 E-10	5,0434 E-11	0 E+00
00577	Z	0,000 0 0	0,000 0 0	0,000 0 0	0 E+00	0 E+00	0 E+00	0,000 0 0	0,000 0 0	0,000 0 0	0 E+00	0 E+00	0 E+00
00578	X	0,000 0 0	0,000 0 0	0,000 0 0	-2,3544 E-10	1,0369 E-09	0 E+00	0,000 0 0	0,000 0 0	0,000 0 0	-4,8041 E-11	2,1158 E-10	0 E+00
00578	Y	0,000 0 0	0,000 0 0	0,000 0 0	-8,5925 E-10	2,282 E-10	0 E+00	0,000 0 0	0,000 0 0	0,000 0 0	-1,7532 E-10	4,6563 E-11	0 E+00



**PROGETTO DI UN IMPIANTO EOLICO E DELLE RELATIVE
OPERE DI CONNESSIONE DA REALIZZARE IN AGRO DI
MARSALA (TP) IN LOCALITA' C.DA MESSINELLO DI
POTENZA COMPLESSIVA DI 56,00 MW DENOMINATO
"MARSA-ALLAH"
RELAZIONE PRELIMINARE DELLE
STRUTTURE TABULATI DI CALCOLO
FONDAZIONE**



11/2021

REV: 0

Pag.133

Nodo	Dir	Stato Limite Ultimo						Stato Limite di Danno					
		Sx	Sy	Sz	θx	θy	θz	Sx	Sy	Sz	θx	θy	θz
		[cm]	[cm]	[cm]	[rad]	[rad]	[rad]	[cm]	[cm]	[cm]	[rad]	[rad]	[rad]
00578	Z	0,000 0	0,000 0	0,000 0	0 E+00	0 E+00	0 E+00	0,000 0	0,000 0	0,000 0	0 E+00	0 E+00	0 E+00
00579	X	0,000 0	0,000 0	0,000 0	-1,0979 E-10	1,2706 E-09	0 E+00	0,000 0	0,000 0	0,000 0	-2,2402 E-11	2,5926 E-10	0 E+00
00579	Y	0,000 0	0,000 0	0,000 0	-8,1561 E-10	1,0116 E-10	0 E+00	0,000 0	0,000 0	0,000 0	-1,6642 E-10	2,0641 E-11	0 E+00
00579	Z	0,000 0	0,000 0	0,000 0	0 E+00	0 E+00	0 E+00	0,000 0	0,000 0	0,000 0	0 E+00	0 E+00	0 E+00
00580	X	0,000 0	0,000 0	0,000 0	1,1008 E-10	1,2706 E-09	0 E+00	0,000 0	0,000 0	0,000 0	2,246 E-11	2,5926 E-10	0 E+00
00580	Y	0,000 0	0,000 0	0,000 0	-8,1561 E-10	-1,0145 E-10	0 E+00	0,000 0	0,000 0	0,000 0	-1,6642 E-10	-2,07 E-11	0 E+00
00580	Z	0,000 0	0,000 0	0,000 0	0 E+00	0 E+00	0 E+00	0,000 0	0,000 0	0,000 0	0 E+00	0 E+00	0 E+00
00581	X	0,000 0	0,000 0	0,000 0	2,3573 E-10	1,0369 E-09	0 E+00	0,000 0	0,000 0	0,000 0	4,81 E-11	2,1158 E-10	0 E+00
00581	Y	0,000 0	0,000 0	0,000 0	-8,5924 E-10	-2,2849 E-10	0 E+00	0,000 0	0,000 0	0,000 0	-1,7532 E-10	-4,6622 E-11	0 E+00
00581	Z	0,000 0	0,000 0	0,000 0	0 E+00	0 E+00	0 E+00	0,000 0	0,000 0	0,000 0	0 E+00	0 E+00	0 E+00
00582	X	0,000 0	0,000 0	0,000 0	2,4641 E-10	8,1291 E-10	0 E+00	0,000 0	0,000 0	0,000 0	5,0278 E-11	1,6587 E-10	0 E+00
00582	Y	0,000 0	0,000 0	0,000 0	-8,7822 E-10	-2,4746 E-10	0 E+00	0,000 0	0,000 0	0,000 0	-1,792 E-10	-5,0493 E-11	0 E+00
00582	Z	0,000 0	0,000 0	0,000 0	0 E+00	0 E+00	0 E+00	0,000 0	0,000 0	0,000 0	0 E+00	0 E+00	0 E+00
00583	X	0,000 0	0,000 0	0,000 0	2,1893 E-10	6,4383 E-10	0 E+00	0,000 0	0,000 0	0,000 0	4,4671 E-11	1,3137 E-10	0 E+00
00583	Y	0,000 0	0,000 0	0,000 0	-8,5325 E-10	-2,2324 E-10	0 E+00	0,000 0	0,000 0	0,000 0	-1,741 E-10	-4,5551 E-11	0 E+00
00583	Z	0,000 0	0,000 0	0,000 0	0 E+00	0 E+00	0 E+00	0,000 0	0,000 0	0,000 0	0 E+00	0 E+00	0 E+00
00584	X	0,000 0	0,000 0	0,000 0	1,8779 E-10	5,2434 E-10	0 E+00	0,000 0	0,000 0	0,000 0	3,8317 E-11	1,0699 E-10	0 E+00
00584	Y	0,000 0	0,000 0	0,000 0	-8,055 E-10	-1,9086 E-10	0 E+00	0,000 0	0,000 0	0,000 0	-1,6436 E-10	-3,8944 E-11	0 E+00
00584	Z	0,000 0	0,000 0	0,000 0	0 E+00	0 E+00	0 E+00	0,000 0	0,000 0	0,000 0	0 E+00	0 E+00	0 E+00
00585	X	0,000 0	0,000 0	0,000 0	1,6087 E-10	4,4033 E-10	0 E+00	0,000 0	0,000 0	0,000 0	3,2825 E-11	8,9847 E-11	0 E+00
00585	Y	0,000 0	0,000 0	0,000 0	-7,5235 E-10	-1,6185 E-10	0 E+00	0,000 0	0,000 0	0,000 0	-1,5351 E-10	-3,3026 E-11	0 E+00
00585	Z	0,000 0	0,000 0	0,000 0	0 E+00	0 E+00	0 E+00	0,000 0	0,000 0	0,000 0	0 E+00	0 E+00	0 E+00
00586	X	0,000 0	0,000 0	0,000 0	1,3898 E-10	3,815 E-10	0 E+00	0,000 0	0,000 0	0,000 0	2,8358 E-11	7,7843 E-11	0 E+00
00586	Y	0,000 0	0,000 0	0,000 0	-7,0105 E-10	-1,3793 E-10	0 E+00	0,000 0	0,000 0	0,000 0	-1,4305 E-10	-2,8144 E-11	0 E+00
00586	Z	0,000 0	0,000 0	0,000 0	0 E+00	0 E+00	0 E+00	0,000 0	0,000 0	0,000 0	0 E+00	0 E+00	0 E+00
00587	X	0,000 0	0,000 0	0,000 0	1,2144 E-10	3,4121 E-10	0 E+00	0,000 0	0,000 0	0,000 0	2,478 E-11	6,9621 E-11	0 E+00
00587	Y	0,000 0	0,000 0	0,000 0	-6,5387 E-10	-1,1832 E-10	0 E+00	0,000 0	0,000 0	0,000 0	-1,3342 E-10	-2,4143 E-11	0 E+00
00587	Z	0,000 0	0,000 0	0,000 0	0 E+00	0 E+00	0 E+00	0,000 0	0,000 0	0,000 0	0 E+00	0 E+00	0 E+00
00588	X	0,000 0	0,000 0	0,000 0	1,0747 E-10	3,1498 E-10	0 E+00	0,000 0	0,000 0	0,000 0	2,193 E-11	6,427 E-11	0 E+00
00588	Y	0,000 0	0,000 0	0,000 0	-6,1132 E-10	-1,0214 E-10	0 E+00	0,000 0	0,000 0	0,000 0	-1,2474 E-10	-2,0841 E-11	0 E+00
00588	Z	0,000 0	0,000 0	0,000 0	0 E+00	0 E+00	0 E+00	0,000 0	0,000 0	0,000 0	0 E+00	0 E+00	0 E+00
00589	X	0,000 0	0,000 0	0,000 0	9,6406 E-11	2,9961 E-10	0 E+00	0,000 0	0,000 0	0,000 0	1,9671 E-11	6,1133 E-11	0 E+00
00589	Y	0,000 0	0,000 0	0,000 0	-5,7327 E-10	-8,8703 E-11	0 E+00	0,000 0	0,000 0	0,000 0	-1,1697 E-10	-1,8099 E-11	0 E+00
00589	Z	0,000 0	0,000 0	0,000 0	0 E+00	0 E+00	0 E+00	0,000 0	0,000 0	0,000 0	0 E+00	0 E+00	0 E+00
00590	X	0,000 0	0,000 0	0,000 0	8,7716 E-11	2,9256 E-10	0 E+00	0,000 0	0,000 0	0,000 0	1,7898 E-11	5,9694 E-11	0 E+00



**PROGETTO DI UN IMPIANTO EOLICO E DELLE RELATIVE
OPERE DI CONNESSIONE DA REALIZZARE IN AGRO DI
MARSALA (TP) IN LOCALITA' C.DA MESSINELLO DI
POTENZA COMPLESSIVA DI 56,00 MW DENOMINATO
"MARSA-ALLAH"
RELAZIONE PRELIMINARE DELLE
STRUTTURE TABULATI DI CALCOLO
FONDAZIONE**



11/2021

REV: 0

Pag.134

Nodo	Dir	Stato Limite Ultimo						Stato Limite di Danno					
		Sx	Sy	Sz	Θx	Θy	Θz	Sx	Sy	Sz	Θx	Θy	Θz
		[cm]	[cm]	[cm]	[rad]	[rad]	[rad]	[cm]	[cm]	[cm]	[rad]	[rad]	[rad]
00590	Y	0,000 0 0	0,000 0 0	0,000 0 0	-5,3934 E-10	-7,7559 E-11	0 E+00	0,000 0 0	0,000 0 0	0,000 0 0	-1,1005 E-10	-1,5826 E-11	0 E+00
00590	Z	0,000 0 0	0,000 0 0	0,000 0 0	0 E+00	0 E+00	0 E+00	0,000 0 0	0,000 0 0	0,000 0 0	0 E+00	0 E+00	0 E+00
00591	X	0,000 0 0	0,000 0 0	0,000 0 0	8,0991 E-11	2,917 E-10	0 E+00	0,000 0 0	0,000 0 0	0,000 0 0	1,6526 E-11	5,9519 E-11	0 E+00
00591	Y	0,000 0 0	0,000 0 0	0,000 0 0	-5,09 E-10	-6,8441 E-11	0 E+00	0,000 0 0	0,000 0 0	0,000 0 0	-1,0386 E-10	-1,3965 E-11	0 E+00
00591	Z	0,000 0 0	0,000 0 0	0,000 0 0	0 E+00	0 E+00	0 E+00	0,000 0 0	0,000 0 0	0,000 0 0	0 E+00	0 E+00	0 E+00
00592	X	0,000 0 0	0,000 0 0	0,000 0 0	7,5878 E-11	2,9509 E-10	0 E+00	0,000 0 0	0,000 0 0	0,000 0 0	1,5482 E-11	6,0211 E-11	0 E+00
00592	Y	0,000 0 0	0,000 0 0	0,000 0 0	-4,8167 E-10	-6,1253 E-11	0 E+00	0,000 0 0	0,000 0 0	0,000 0 0	-9,8281 E-11	-1,2498 E-11	0 E+00
00592	Z	0,000 0 0	0,000 0 0	0,000 0 0	0 E+00	0 E+00	0 E+00	0,000 0 0	0,000 0 0	0,000 0 0	0 E+00	0 E+00	0 E+00
00593	X	0,000 0 0	0,000 0 0	0,000 0 0	7,2077 E-11	3,0086 E-10	0 E+00	0,000 0 0	0,000 0 0	0,000 0 0	1,4707 E-11	6,1388 E-11	0 E+00
00593	Y	0,000 0 0	0,000 0 0	0,000 0 0	-4,5663 E-10	-5,6028 E-11	0 E+00	0,000 0 0	0,000 0 0	0,000 0 0	-9,3172 E-11	-1,1432 E-11	0 E+00
00593	Z	0,000 0 0	0,000 0 0	0,000 0 0	0 E+00	0 E+00	0 E+00	0,000 0 0	0,000 0 0	0,000 0 0	0 E+00	0 E+00	0 E+00
00594	X	0,000 0 0	0,000 0 0	0,000 0 0	-4,2703 E-11	3,0197 E-10	0 E+00	0,000 0 0	0,000 0 0	0,000 0 0	-8,7133 E-12	6,1615 E-11	0 E+00
00594	Y	0,000 0 0	0,000 0 0	0,000 0 0	-4,5159 E-10	3,2995 E-11	0 E+00	0,000 0 0	0,000 0 0	0,000 0 0	-9,2144 E-11	6,7326 E-12	0 E+00
00594	Z	0,000 0 0	0,000 0 0	0,000 0 0	0 E+00	0 E+00	0 E+00	0,000 0 0	0,000 0 0	0,000 0 0	0 E+00	0 E+00	0 E+00
00595	X	0,000 0 0	0,000 0 0	0,000 0 0	-4,4805 E-11	2,9503 E-10	0 E+00	0,000 0 0	0,000 0 0	0,000 0 0	-9,1422 E-12	6,02 E-11	0 E+00
00595	Y	0,000 0 0	0,000 0 0	0,000 0 0	-4,7704 E-10	3,5469 E-11	0 E+00	0,000 0 0	0,000 0 0	0,000 0 0	-9,7337 E-11	7,2372 E-12	0 E+00
00595	Z	0,000 0 0	0,000 0 0	0,000 0 0	0 E+00	0 E+00	0 E+00	0,000 0 0	0,000 0 0	0,000 0 0	0 E+00	0 E+00	0 E+00
00596	X	0,000 0 0	0,000 0 0	0,000 0 0	-4,764 E-11	2,8927 E-10	0 E+00	0,000 0 0	0,000 0 0	0,000 0 0	-9,7208 E-12	5,9024 E-11	0 E+00
00596	Y	0,000 0 0	0,000 0 0	0,000 0 0	-5,0479 E-10	3,9383 E-11	0 E+00	0,000 0 0	0,000 0 0	0,000 0 0	-1,03 E-10	8,036 E-12	0 E+00
00596	Z	0,000 0 0	0,000 0 0	0,000 0 0	0 E+00	0 E+00	0 E+00	0,000 0 0	0,000 0 0	0,000 0 0	0 E+00	0 E+00	0 E+00
00597	X	0,000 0 0	0,000 0 0	0,000 0 0	-5,1432 E-11	2,8657 E-10	0 E+00	0,000 0 0	0,000 0 0	0,000 0 0	-1,0494 E-11	5,8474 E-11	0 E+00
00597	Y	0,000 0 0	0,000 0 0	0,000 0 0	-5,3584 E-10	4,4563 E-11	0 E+00	0,000 0 0	0,000 0 0	0,000 0 0	-1,0933 E-10	9,0929 E-12	0 E+00
00597	Z	0,000 0 0	0,000 0 0	0,000 0 0	0 E+00	0 E+00	0 E+00	0,000 0 0	0,000 0 0	0,000 0 0	0 E+00	0 E+00	0 E+00
00598	X	0,000 0 0	0,000 0 0	0,000 0 0	-5,6421 E-11	2,8881 E-10	0 E+00	0,000 0 0	0,000 0 0	0,000 0 0	-1,1512 E-11	5,8929 E-11	0 E+00
00598	Y	0,000 0 0	0,000 0 0	0,000 0 0	-5,7102 E-10	5,1048 E-11	0 E+00	0,000 0 0	0,000 0 0	0,000 0 0	-1,1651 E-10	1,0416 E-11	0 E+00
00598	Z	0,000 0 0	0,000 0 0	0,000 0 0	0 E+00	0 E+00	0 E+00	0,000 0 0	0,000 0 0	0,000 0 0	0 E+00	0 E+00	0 E+00
00599	X	0,000 0 0	0,000 0 0	0,000 0 0	-6,2903 E-11	2,9792 E-10	0 E+00	0,000 0 0	0,000 0 0	0,000 0 0	-1,2835 E-11	6,0789 E-11	0 E+00
00599	Y	0,000 0 0	0,000 0 0	0,000 0 0	-6,1125 E-10	5,9017 E-11	0 E+00	0,000 0 0	0,000 0 0	0,000 0 0	-1,2472 E-10	1,2042 E-11	0 E+00
00599	Z	0,000 0 0	0,000 0 0	0,000 0 0	0 E+00	0 E+00	0 E+00	0,000 0 0	0,000 0 0	0,000 0 0	0 E+00	0 E+00	0 E+00
00600	X	0,000 0 0	0,000 0 0	0,000 0 0	-7,1272 E-11	3,161 E-10	0 E+00	0,000 0 0	0,000 0 0	0,000 0 0	-1,4543 E-11	6,4499 E-11	0 E+00
00600	Y	0,000 0 0	0,000 0 0	0,000 0 0	-6,5754 E-10	6,8812 E-11	0 E+00	0,000 0 0	0,000 0 0	0,000 0 0	-1,3417 E-10	1,4041 E-11	0 E+00
00600	Z	0,000 0 0	0,000 0 0	0,000 0 0	0 E+00	0 E+00	0 E+00	0,000 0 0	0,000 0 0	0,000 0 0	0 E+00	0 E+00	0 E+00
00601	X	0,000 0 0	0,000 0 0	0,000 0 0	-8,21 E-11	3,4599 E-10	0 E+00	0,000 0 0	0,000 0 0	0,000 0 0	-1,6752 E-11	7,0598 E-11	0 E+00
00601	Y	0,000 0 0	0,000 0 0	0,000 0 0	-7,1108 E-10	8,1008 E-11	0 E+00	0,000 0 0	0,000 0 0	0,000 0 0	-1,4509 E-10	1,6529 E-11	0 E+00
00601	Z	0,000 0 0	0,000 0 0	0,000 0 0	0 E+00	0 E+00	0 E+00	0,000 0 0	0,000 0 0	0,000 0 0	0 E+00	0 E+00	0 E+00



**PROGETTO DI UN IMPIANTO EOLICO E DELLE RELATIVE
OPERE DI CONNESSIONE DA REALIZZARE IN AGRO DI
MARSALA (TP) IN LOCALITA' C.DA MESSINELLO DI
POTENZA COMPLESSIVA DI 56,00 MW DENOMINATO
"MARSA-ALLAH"
RELAZIONE PRELIMINARE DELLE
STRUTTURE TABULATI DI CALCOLO
FONDAZIONE**



11/2021

REV: 0

Pag.135

Nodo	Dir	Stato Limite Ultimo						Stato Limite di Danno					
		Sx	Sy	Sz	θx	θy	θz	Sx	Sy	Sz	θx	θy	θz
		[cm]	[cm]	[cm]	[rad]	[rad]	[rad]	[cm]	[cm]	[cm]	[rad]	[rad]	[rad]
00602	X	0,000 0 0	0,000 0 0	0,000 0 0	-9,6249 E-11	3,9109 E-10	0 E+00	0,000 0 0	0,000 0 0	0,000 0 0	-1,9639 E-11	7,98 E-11	0 E+00
00602	Y	0,000 0 0	0,000 0 0	0,000 0 0	-7,7331 E-10	9,6558 E-11	0 E+00	0,000 0 0	0,000 0 0	0,000 0 0	-1,5779 E-10	1,9702 E-11	0 E+00
00602	Z	0,000 0 0	0,000 0 0	0,000 0 0	0 E+00	0 E+00	0 E+00	0,000 0 0	0,000 0 0	0,000 0 0	0 E+00	0 E+00	0 E+00
00603	X	0,000 0 0	0,000 0 0	0,000 0 0	-1,1508 E-10	4,5646 E-10	0 E+00	0,000 0 0	0,000 0 0	0,000 0 0	-2,348 E-11	9,3138 E-11	0 E+00
00603	Y	0,000 0 0	0,000 0 0	0,000 0 0	-8,4592 E-10	1,171 E-10	0 E+00	0,000 0 0	0,000 0 0	0,000 0 0	-1,7261 E-10	2,3893 E-11	0 E+00
00603	Z	0,000 0 0	0,000 0 0	0,000 0 0	0 E+00	0 E+00	0 E+00	0,000 0 0	0,000 0 0	0,000 0 0	0 E+00	0 E+00	0 E+00
00604	X	0,000 0 0	0,000 0 0	0,000 0 0	-1,4076 E-10	5,5031 E-10	0 E+00	0,000 0 0	0,000 0 0	0,000 0 0	-2,8722 E-11	1,1229 E-10	0 E+00
00604	Y	0,000 0 0	0,000 0 0	0,000 0 0	-9,3042 E-10	1,4563 E-10	0 E+00	0,000 0 0	0,000 0 0	0,000 0 0	-1,8985 E-10	2,9715 E-11	0 E+00
00604	Z	0,000 0 0	0,000 0 0	0,000 0 0	0 E+00	0 E+00	0 E+00	0,000 0 0	0,000 0 0	0,000 0 0	0 E+00	0 E+00	0 E+00
00605	X	0,000 0 0	0,000 0 0	0,000 0 0	-1,7667 E-10	6,8797 E-10	0 E+00	0,000 0 0	0,000 0 0	0,000 0 0	-3,6049 E-11	1,4038 E-10	0 E+00
00605	Y	0,000 0 0	0,000 0 0	0,000 0 0	-1,0264 E-09	1,8739 E-10	0 E+00	0,000 0 0	0,000 0 0	0,000 0 0	-2,0942 E-10	3,8236 E-11	0 E+00
00605	Z	0,000 0 0	0,000 0 0	0,000 0 0	0 E+00	0 E+00	0 E+00	0,000 0 0	0,000 0 0	0,000 0 0	0 E+00	0 E+00	0 E+00
00606	X	0,000 0 0	0,000 0 0	0,000 0 0	-2,2449 E-10	9,0135 E-10	0 E+00	0,000 0 0	0,000 0 0	0,000 0 0	-4,5807 E-11	1,8392 E-10	0 E+00
00606	Y	0,000 0 0	0,000 0 0	0,000 0 0	-1,1101 E-09	2,3521 E-10	0 E+00	0,000 0 0	0,000 0 0	0,000 0 0	-2,2651 E-10	4,7993 E-11	0 E+00
00606	Z	0,000 0 0	0,000 0 0	0,000 0 0	0 E+00	0 E+00	0 E+00	0,000 0 0	0,000 0 0	0,000 0 0	0 E+00	0 E+00	0 E+00
00607	X	0,000 0 0	0,000 0 0	0,000 0 0	-2,5768 E-10	1,2403 E-09	0 E+00	0,000 0 0	0,000 0 0	0,000 0 0	-5,2579 E-11	2,5307 E-10	0 E+00
00607	Y	0,000 0 0	0,000 0 0	0,000 0 0	-1,1064 E-09	2,2832 E-10	0 E+00	0,000 0 0	0,000 0 0	0,000 0 0	-2,2576 E-10	4,6588 E-11	0 E+00
00607	Z	0,000 0 0	0,000 0 0	0,000 0 0	0 E+00	0 E+00	0 E+00	0,000 0 0	0,000 0 0	0,000 0 0	0 E+00	0 E+00	0 E+00
00608	X	0,000 0 0	0,000 0 0	0,000 0 0	1,4087 E-13	1,6605 E-09	0 E+00	0,000 0 0	0,000 0 0	0,000 0 0	2,8744 E-14	3,3882 E-10	0 E+00
00608	Y	0,000 0 0	0,000 0 0	0,000 0 0	-1,069 E-09	-1,4122 E-13	0 E+00	0,000 0 0	0,000 0 0	0,000 0 0	-2,1813 E-10	-2,8816 E-14	0 E+00
00608	Z	0,000 0 0	0,000 0 0	0,000 0 0	0 E+00	0 E+00	0 E+00	0,000 0 0	0,000 0 0	0,000 0 0	0 E+00	0 E+00	0 E+00
00609	X	0,000 0 0	0,000 0 0	0,000 0 0	2,5797 E-10	1,2403 E-09	0 E+00	0,000 0 0	0,000 0 0	0,000 0 0	5,2637 E-11	2,5307 E-10	0 E+00
00609	Y	0,000 0 0	0,000 0 0	0,000 0 0	-1,1064 E-09	-2,286 E-10	0 E+00	0,000 0 0	0,000 0 0	0,000 0 0	-2,2576 E-10	-4,6646 E-11	0 E+00
00609	Z	0,000 0 0	0,000 0 0	0,000 0 0	0 E+00	0 E+00	0 E+00	0,000 0 0	0,000 0 0	0,000 0 0	0 E+00	0 E+00	0 E+00
00610	X	0,000 0 0	0,000 0 0	0,000 0 0	2,2478 E-10	9,0135 E-10	0 E+00	0,000 0 0	0,000 0 0	0,000 0 0	4,5865 E-11	1,8391 E-10	0 E+00
00610	Y	0,000 0 0	0,000 0 0	0,000 0 0	-1,1101 E-09	-2,3549 E-10	0 E+00	0,000 0 0	0,000 0 0	0,000 0 0	-2,2651 E-10	-4,8051 E-11	0 E+00
00610	Z	0,000 0 0	0,000 0 0	0,000 0 0	0 E+00	0 E+00	0 E+00	0,000 0 0	0,000 0 0	0,000 0 0	0 E+00	0 E+00	0 E+00
00611	X	0,000 0 0	0,000 0 0	0,000 0 0	1,7696 E-10	6,8797 E-10	0 E+00	0,000 0 0	0,000 0 0	0,000 0 0	3,6107 E-11	1,4038 E-10	0 E+00
00611	Y	0,000 0 0	0,000 0 0	0,000 0 0	-1,0263 E-09	-1,8767 E-10	0 E+00	0,000 0 0	0,000 0 0	0,000 0 0	-2,0942 E-10	-3,8293 E-11	0 E+00
00611	Z	0,000 0 0	0,000 0 0	0,000 0 0	0 E+00	0 E+00	0 E+00	0,000 0 0	0,000 0 0	0,000 0 0	0 E+00	0 E+00	0 E+00
00612	X	0,000 0 0	0,000 0 0	0,000 0 0	1,4105 E-10	5,5031 E-10	0 E+00	0,000 0 0	0,000 0 0	0,000 0 0	2,8781 E-11	1,1229 E-10	0 E+00
00612	Y	0,000 0 0	0,000 0 0	0,000 0 0	-9,3041 E-10	-1,4591 E-10	0 E+00	0,000 0 0	0,000 0 0	0,000 0 0	-1,8984 E-10	-2,9773 E-11	0 E+00
00612	Z	0,000 0 0	0,000 0 0	0,000 0 0	0 E+00	0 E+00	0 E+00	0,000 0 0	0,000 0 0	0,000 0 0	0 E+00	0 E+00	0 E+00
00613	X	0,000 0 0	0,000 0 0	0,000 0 0	1,1537 E-10	4,5645 E-10	0 E+00	0,000 0 0	0,000 0 0	0,000 0 0	2,354 E-11	9,3137 E-11	0 E+00
00613	Y	0,000 0 0	0,000 0 0	0,000 0 0	-8,459 E-10	-1,1738 E-10	0 E+00	0,000 0 0	0,000 0 0	0,000 0 0	-1,726 E-10	-2,3951 E-11	0 E+00



**PROGETTO DI UN IMPIANTO EOLICO E DELLE RELATIVE
OPERE DI CONNESSIONE DA REALIZZARE IN AGRO DI
MARSALA (TP) IN LOCALITA' C.DA MESSINELLO DI
POTENZA COMPLESSIVA DI 56,00 MW DENOMINATO
"MARSA-ALLAH"
RELAZIONE PRELIMINARE DELLE
STRUTTURE TABULATI DI CALCOLO
FONDAZIONE**



11/2021

REV: 0

Pag.136

Nodo	Dir	Stato Limite Ultimo						Stato Limite di Danno					
		Sx	Sy	Sz	θx	θy	θz	Sx	Sy	Sz	θx	θy	θz
		[cm]	[cm]	[cm]	[rad]	[rad]	[rad]	[cm]	[cm]	[cm]	[rad]	[rad]	[rad]
00613	Z	0,000 0	0,000 0	0,000 0	0 E+00	0 E+00	0 E+00	0,000 0	0,000 0	0,000 0	0 E+00	0 E+00	0 E+00
00614	X	0,000 0	0,000 0	0,000 0	9,6546 E-11	3,9108 E-10	0 E+00	0,000 0	0,000 0	0,000 0	1,97 E-11	7,9798 E-11	0 E+00
00614	Y	0,000 0	0,000 0	0,000 0	-7,7328 E-10	-9,6838 E-11	0 E+00	0,000 0	0,000 0	0,000 0	-1,5778 E-10	-1,9759 E-11	0 E+00
00614	Z	0,000 0	0,000 0	0,000 0	0 E+00	0 E+00	0 E+00	0,000 0	0,000 0	0,000 0	0 E+00	0 E+00	0 E+00
00615	X	0,000 0	0,000 0	0,000 0	8,2401 E-11	3,4599 E-10	0 E+00	0,000 0	0,000 0	0,000 0	1,6814 E-11	7,0597 E-11	0 E+00
00615	Y	0,000 0	0,000 0	0,000 0	-7,1105 E-10	-8,1288 E-11	0 E+00	0,000 0	0,000 0	0,000 0	-1,4509 E-10	-1,6586 E-11	0 E+00
00615	Z	0,000 0	0,000 0	0,000 0	0 E+00	0 E+00	0 E+00	0,000 0	0,000 0	0,000 0	0 E+00	0 E+00	0 E+00
00616	X	0,000 0	0,000 0	0,000 0	7,1577 E-11	3,161 E-10	0 E+00	0,000 0	0,000 0	0,000 0	1,4605 E-11	6,4498 E-11	0 E+00
00616	Y	0,000 0	0,000 0	0,000 0	-6,5751 E-10	-6,9091 E-11	0 E+00	0,000 0	0,000 0	0,000 0	-1,3416 E-10	-1,4098 E-11	0 E+00
00616	Z	0,000 0	0,000 0	0,000 0	0 E+00	0 E+00	0 E+00	0,000 0	0,000 0	0,000 0	0 E+00	0 E+00	0 E+00
00617	X	0,000 0	0,000 0	0,000 0	6,3213 E-11	2,9792 E-10	0 E+00	0,000 0	0,000 0	0,000 0	1,2898 E-11	6,0788 E-11	0 E+00
00617	Y	0,000 0	0,000 0	0,000 0	-6,1122 E-10	-5,9296 E-11	0 E+00	0,000 0	0,000 0	0,000 0	-1,2472 E-10	-1,2099 E-11	0 E+00
00617	Z	0,000 0	0,000 0	0,000 0	0 E+00	0 E+00	0 E+00	0,000 0	0,000 0	0,000 0	0 E+00	0 E+00	0 E+00
00618	X	0,000 0	0,000 0	0,000 0	5,6736 E-11	2,888 E-10	0 E+00	0,000 0	0,000 0	0,000 0	1,1577 E-11	5,8928 E-11	0 E+00
00618	Y	0,000 0	0,000 0	0,000 0	-5,7099 E-10	-5,1327 E-11	0 E+00	0,000 0	0,000 0	0,000 0	-1,1651 E-10	-1,0473 E-11	0 E+00
00618	Z	0,000 0	0,000 0	0,000 0	0 E+00	0 E+00	0 E+00	0,000 0	0,000 0	0,000 0	0 E+00	0 E+00	0 E+00
00619	X	0,000 0	0,000 0	0,000 0	5,1751 E-11	2,8657 E-10	0 E+00	0,000 0	0,000 0	0,000 0	1,0559 E-11	5,8472 E-11	0 E+00
00619	Y	0,000 0	0,000 0	0,000 0	-5,358 E-10	-4,4842 E-11	0 E+00	0,000 0	0,000 0	0,000 0	-1,0933 E-10	-9,1498 E-12	0 E+00
00619	Z	0,000 0	0,000 0	0,000 0	0 E+00	0 E+00	0 E+00	0,000 0	0,000 0	0,000 0	0 E+00	0 E+00	0 E+00
00620	X	0,000 0	0,000 0	0,000 0	4,7964 E-11	2,8927 E-10	0 E+00	0,000 0	0,000 0	0,000 0	9,7867 E-12	5,9023 E-11	0 E+00
00620	Y	0,000 0	0,000 0	0,000 0	-5,0475 E-10	-3,9661 E-11	0 E+00	0,000 0	0,000 0	0,000 0	-1,0299 E-10	-8,0925 E-12	0 E+00
00620	Z	0,000 0	0,000 0	0,000 0	0 E+00	0 E+00	0 E+00	0,000 0	0,000 0	0,000 0	0 E+00	0 E+00	0 E+00
00621	X	0,000 0	0,000 0	0,000 0	4,5131 E-11	2,9503 E-10	0 E+00	0,000 0	0,000 0	0,000 0	9,2087 E-12	6,0199 E-11	0 E+00
00621	Y	0,000 0	0,000 0	0,000 0	-4,7699 E-10	-3,5743 E-11	0 E+00	0,000 0	0,000 0	0,000 0	-9,7328 E-11	-7,2931 E-12	0 E+00
00621	Z	0,000 0	0,000 0	0,000 0	0 E+00	0 E+00	0 E+00	0,000 0	0,000 0	0,000 0	0 E+00	0 E+00	0 E+00
00622	X	0,000 0	0,000 0	0,000 0	4,3032 E-11	3,0196 E-10	0 E+00	0,000 0	0,000 0	0,000 0	8,7804 E-12	6,1614 E-11	0 E+00
00622	Y	0,000 0	0,000 0	0,000 0	-4,5155 E-10	-3,327 E-11	0 E+00	0,000 0	0,000 0	0,000 0	-9,2136 E-11	-6,7885 E-12	0 E+00
00622	Z	0,000 0	0,000 0	0,000 0	0 E+00	0 E+00	0 E+00	0,000 0	0,000 0	0,000 0	0 E+00	0 E+00	0 E+00
00623	X	0,000 0	0,000 0	0,000 0	-1,4149 E-11	2,9726 E-10	0 E+00	0,000 0	0,000 0	0,000 0	-2,887 E-12	6,0654 E-11	0 E+00
00623	Y	0,000 0	0,000 0	0,000 0	-4,6775 E-10	1,1328 E-11	0 E+00	0,000 0	0,000 0	0,000 0	-9,5441 E-11	2,3115 E-12	0 E+00
00623	Z	0,000 0	0,000 0	0,000 0	0 E+00	0 E+00	0 E+00	0,000 0	0,000 0	0,000 0	0 E+00	0 E+00	0 E+00
00624	X	0,000 0	0,000 0	0,000 0	-1,496 E-11	2,9021 E-10	0 E+00	0,000 0	0,000 0	0,000 0	-3,0525 E-12	5,9216 E-11	0 E+00
00624	Y	0,000 0	0,000 0	0,000 0	-4,9505 E-10	1,242 E-11	0 E+00	0,000 0	0,000 0	0,000 0	-1,0101 E-10	2,5341 E-12	0 E+00
00624	Z	0,000 0	0,000 0	0,000 0	0 E+00	0 E+00	0 E+00	0,000 0	0,000 0	0,000 0	0 E+00	0 E+00	0 E+00
00625	X	0,000 0	0,000 0	0,000 0	-1,608 E-11	2,8517 E-10	0 E+00	0,000 0	0,000 0	0,000 0	-3,2811 E-12	5,8187 E-11	0 E+00



**PROGETTO DI UN IMPIANTO EOLICO E DELLE RELATIVE
OPERE DI CONNESSIONE DA REALIZZARE IN AGRO DI
MARSALA (TP) IN LOCALITA' C.DA MESSINELLO DI
POTENZA COMPLESSIVA DI 56,00 MW DENOMINATO
"MARSA-ALLAH"
RELAZIONE PRELIMINARE DELLE
STRUTTURE TABULATI DI CALCOLO
FONDAZIONE**



11/2021

REV: 0

Pag.137

Nodo	Dir	Stato Limite Ultimo						Stato Limite di Danno					
		Sx	Sy	Sz	θx	θy	θz	Sx	Sy	Sz	θx	θy	θz
		[cm]	[cm]	[cm]	[rad]	[rad]	[rad]	[cm]	[cm]	[cm]	[rad]	[rad]	[rad]
00625	Y	0,000 0 0	0,000 0 0	0,000 0 0	-5,2538 E-10	1,3931 E-11	0 E+00	0,000 0 0	0,000 0 0	0,000 0 0	-1,072 E-10	2,8426 E-12	0 E+00
00625	Z	0,000 0 0	0,000 0 0	0,000 0 0	0 E+00	0 E+00	0 E+00	0,000 0 0	0,000 0 0	0,000 0 0	0 E+00	0 E+00	0 E+00
00626	X	0,000 0 0	0,000 0 0	0,000 0 0	-1,7572 E-11	2,8398 E-10	0 E+00	0,000 0 0	0,000 0 0	0,000 0 0	-3,5855 E-12	5,7945 E-11	0 E+00
00626	Y	0,000 0 0	0,000 0 0	0,000 0 0	-5,5979 E-10	1,5881 E-11	0 E+00	0,000 0 0	0,000 0 0	0,000 0 0	-1,1422 E-10	3,2405 E-12	0 E+00
00626	Z	0,000 0 0	0,000 0 0	0,000 0 0	0 E+00	0 E+00	0 E+00	0,000 0 0	0,000 0 0	0,000 0 0	0 E+00	0 E+00	0 E+00
00627	X	0,000 0 0	0,000 0 0	0,000 0 0	-1,9528 E-11	2,8851 E-10	0 E+00	0,000 0 0	0,000 0 0	0,000 0 0	-3,9847 E-12	5,8868 E-11	0 E+00
00627	Y	0,000 0 0	0,000 0 0	0,000 0 0	-5,9932 E-10	1,8311 E-11	0 E+00	0,000 0 0	0,000 0 0	0,000 0 0	-1,2229 E-10	3,7364 E-12	0 E+00
00627	Z	0,000 0 0	0,000 0 0	0,000 0 0	0 E+00	0 E+00	0 E+00	0,000 0 0	0,000 0 0	0,000 0 0	0 E+00	0 E+00	0 E+00
00628	X	0,000 0 0	0,000 0 0	0,000 0 0	-2,2076 E-11	3,0071 E-10	0 E+00	0,000 0 0	0,000 0 0	0,000 0 0	-4,5045 E-12	6,1358 E-11	0 E+00
00628	Y	0,000 0 0	0,000 0 0	0,000 0 0	-6,4519 E-10	2,1321 E-11	0 E+00	0,000 0 0	0,000 0 0	0,000 0 0	-1,3165 E-10	4,3504 E-12	0 E+00
00628	Z	0,000 0 0	0,000 0 0	0,000 0 0	0 E+00	0 E+00	0 E+00	0,000 0 0	0,000 0 0	0,000 0 0	0 E+00	0 E+00	0 E+00
00629	X	0,000 0 0	0,000 0 0	0,000 0 0	-2,5398 E-11	3,2286 E-10	0 E+00	0,000 0 0	0,000 0 0	0,000 0 0	-5,1822 E-12	6,5877 E-11	0 E+00
00629	Y	0,000 0 0	0,000 0 0	0,000 0 0	-6,9889 E-10	2,5087 E-11	0 E+00	0,000 0 0	0,000 0 0	0,000 0 0	-1,426 E-10	5,1188 E-12	0 E+00
00629	Z	0,000 0 0	0,000 0 0	0,000 0 0	0 E+00	0 E+00	0 E+00	0,000 0 0	0,000 0 0	0,000 0 0	0 E+00	0 E+00	0 E+00
00630	X	0,000 0 0	0,000 0 0	0,000 0 0	-2,9778 E-11	3,5775 E-10	0 E+00	0,000 0 0	0,000 0 0	0,000 0 0	-6,076 E-12	7,2997 E-11	0 E+00
00630	Y	0,000 0 0	0,000 0 0	0,000 0 0	-7,6247 E-10	2,9915 E-11	0 E+00	0,000 0 0	0,000 0 0	0,000 0 0	-1,5558 E-10	6,1041 E-12	0 E+00
00630	Z	0,000 0 0	0,000 0 0	0,000 0 0	0 E+00	0 E+00	0 E+00	0,000 0 0	0,000 0 0	0,000 0 0	0 E+00	0 E+00	0 E+00
00631	X	0,000 0 0	0,000 0 0	0,000 0 0	-3,5686 E-11	4,0918 E-10	0 E+00	0,000 0 0	0,000 0 0	0,000 0 0	-7,2815 E-12	8,3491 E-11	0 E+00
00631	Y	0,000 0 0	0,000 0 0	0,000 0 0	-8,3887 E-10	3,6345 E-11	0 E+00	0,000 0 0	0,000 0 0	0,000 0 0	-1,7117 E-10	7,416 E-12	0 E+00
00631	Z	0,000 0 0	0,000 0 0	0,000 0 0	0 E+00	0 E+00	0 E+00	0,000 0 0	0,000 0 0	0,000 0 0	0 E+00	0 E+00	0 E+00
00632	X	0,000 0 0	0,000 0 0	0,000 0 0	-4,393 E-11	4,8279 E-10	0 E+00	0,000 0 0	0,000 0 0	0,000 0 0	-8,9637 E-12	9,851 E-11	0 E+00
00632	Y	0,000 0 0	0,000 0 0	0,000 0 0	-9,3264 E-10	4,5365 E-11	0 E+00	0,000 0 0	0,000 0 0	0,000 0 0	-1,903 E-10	9,2564 E-12	0 E+00
00632	Z	0,000 0 0	0,000 0 0	0,000 0 0	0 E+00	0 E+00	0 E+00	0,000 0 0	0,000 0 0	0,000 0 0	0 E+00	0 E+00	0 E+00
00633	X	0,000 0 0	0,000 0 0	0,000 0 0	-5,6108 E-11	5,8805 E-10	0 E+00	0,000 0 0	0,000 0 0	0,000 0 0	-1,1448 E-11	1,1999 E-10	0 E+00
00633	Y	0,000 0 0	0,000 0 0	0,000 0 0	-1,0519 E-09	5,9312 E-11	0 E+00	0,000 0 0	0,000 0 0	0,000 0 0	-2,1464 E-10	1,2102 E-11	0 E+00
00633	Z	0,000 0 0	0,000 0 0	0,000 0 0	0 E+00	0 E+00	0 E+00	0,000 0 0	0,000 0 0	0,000 0 0	0 E+00	0 E+00	0 E+00
00634	X	0,000 0 0	0,000 0 0	0,000 0 0	-7,5728 E-11	7,4323 E-10	0 E+00	0,000 0 0	0,000 0 0	0,000 0 0	-1,5452 E-11	1,5165 E-10	0 E+00
00634	Y	0,000 0 0	0,000 0 0	0,000 0 0	-1,2098 E-09	8,6842 E-11	0 E+00	0,000 0 0	0,000 0 0	0,000 0 0	-2,4685 E-10	1,772 E-11	0 E+00
00634	Z	0,000 0 0	0,000 0 0	0,000 0 0	0 E+00	0 E+00	0 E+00	0,000 0 0	0,000 0 0	0,000 0 0	0 E+00	0 E+00	0 E+00
00635	X	0,000 0 0	0,000 0 0	0,000 0 0	-1,1038 E-10	9,9993 E-10	0 E+00	0,000 0 0	0,000 0 0	0,000 0 0	-2,2523 E-11	2,0403 E-10	0 E+00
00635	Y	0,000 0 0	0,000 0 0	0,000 0 0	-1,4575 E-09	1,6824 E-10	0 E+00	0,000 0 0	0,000 0 0	0,000 0 0	-2,9739 E-10	3,4329 E-11	0 E+00
00635	Z	0,000 0 0	0,000 0 0	0,000 0 0	0 E+00	0 E+00	0 E+00	0,000 0 0	0,000 0 0	0,000 0 0	0 E+00	0 E+00	0 E+00
00636	X	0,000 0 0	0,000 0 0	0,000 0 0	-1,7741 E-10	1,5449 E-09	0 E+00	0,000 0 0	0,000 0 0	0,000 0 0	-3,6199 E-11	3,1522 E-10	0 E+00
00636	Y	0,000 0 0	0,000 0 0	0,000 0 0	-1,6523 E-09	1,2349 E-10	0 E+00	0,000 0 0	0,000 0 0	0,000 0 0	-3,3715 E-10	2,5198 E-11	0 E+00
00636	Z	0,000 0 0	0,000 0 0	0,000 0 0	0 E+00	0 E+00	0 E+00	0,000 0 0	0,000 0 0	0,000 0 0	0 E+00	0 E+00	0 E+00



**PROGETTO DI UN IMPIANTO EOLICO E DELLE RELATIVE
OPERE DI CONNESSIONE DA REALIZZARE IN AGRO DI
MARSALA (TP) IN LOCALITA' C.DA MESSINELLO DI
POTENZA COMPLESSIVA DI 56,00 MW DENOMINATO
"MARSA-ALLAH"
RELAZIONE PRELIMINARE DELLE
STRUTTURE TABULATI DI CALCOLO
FONDAZIONE**



11/2021

REV: 0

Pag.138

Nodo	Dir	Stato Limite Ultimo						Stato Limite di Danno					
		Sx	Sy	Sz	θx	θy	θz	Sx	Sy	Sz	θx	θy	θz
		[cm]	[cm]	[cm]	[rad]	[rad]	[rad]	[cm]	[cm]	[cm]	[rad]	[rad]	[rad]
00637	X	0,000 0 0	0,000 0 0	0,000 0 0	1,7769 E-10	1,5449 E-09	0 E+00	0,000 0 0	0,000 0 0	0,000 0 0	3,6256 E-11	3,1522 E-10	0 E+00
00637	Y	0,000 0 0	0,000 0 0	0,000 0 0	-1,6523 E-09	-1,2377 E-10	0 E+00	0,000 0 0	0,000 0 0	0,000 0 0	-3,3715 E-10	-2,5255 E-11	0 E+00
00637	Z	0,000 0 0	0,000 0 0	0,000 0 0	0 E+00	0 E+00	0 E+00	0,000 0 0	0,000 0 0	0,000 0 0	0 E+00	0 E+00	0 E+00
00638	X	0,000 0 0	0,000 0 0	0,000 0 0	1,1066 E-10	9,9993 E-10	0 E+00	0,000 0 0	0,000 0 0	0,000 0 0	2,258 E-11	2,0403 E-10	0 E+00
00638	Y	0,000 0 0	0,000 0 0	0,000 0 0	-1,4575 E-09	-1,6852 E-10	0 E+00	0,000 0 0	0,000 0 0	0,000 0 0	-2,9739 E-10	-3,4386 E-11	0 E+00
00638	Z	0,000 0 0	0,000 0 0	0,000 0 0	0 E+00	0 E+00	0 E+00	0,000 0 0	0,000 0 0	0,000 0 0	0 E+00	0 E+00	0 E+00
00639	X	0,000 0 0	0,000 0 0	0,000 0 0	7,601 E-11	7,4322 E-10	0 E+00	0,000 0 0	0,000 0 0	0,000 0 0	1,551 E-11	1,5165 E-10	0 E+00
00639	Y	0,000 0 0	0,000 0 0	0,000 0 0	-1,2098 E-09	-8,7122 E-11	0 E+00	0,000 0 0	0,000 0 0	0,000 0 0	-2,4685 E-10	-1,7777 E-11	0 E+00
00639	Z	0,000 0 0	0,000 0 0	0,000 0 0	0 E+00	0 E+00	0 E+00	0,000 0 0	0,000 0 0	0,000 0 0	0 E+00	0 E+00	0 E+00
00640	X	0,000 0 0	0,000 0 0	0,000 0 0	5,6393 E-11	5,8804 E-10	0 E+00	0,000 0 0	0,000 0 0	0,000 0 0	1,1507 E-11	1,1999 E-10	0 E+00
00640	Y	0,000 0 0	0,000 0 0	0,000 0 0	-1,0519 E-09	-5,9591 E-11	0 E+00	0,000 0 0	0,000 0 0	0,000 0 0	-2,1464 E-10	-1,2159 E-11	0 E+00
00640	Z	0,000 0 0	0,000 0 0	0,000 0 0	0 E+00	0 E+00	0 E+00	0,000 0 0	0,000 0 0	0,000 0 0	0 E+00	0 E+00	0 E+00
00641	X	0,000 0 0	0,000 0 0	0,000 0 0	4,4219 E-11	4,8279 E-10	0 E+00	0,000 0 0	0,000 0 0	0,000 0 0	9,0226 E-12	9,851 E-11	0 E+00
00641	Y	0,000 0 0	0,000 0 0	0,000 0 0	-9,3264 E-10	-4,5643 E-11	0 E+00	0,000 0 0	0,000 0 0	0,000 0 0	-1,903 E-10	-9,3133 E-12	0 E+00
00641	Z	0,000 0 0	0,000 0 0	0,000 0 0	0 E+00	0 E+00	0 E+00	0,000 0 0	0,000 0 0	0,000 0 0	0 E+00	0 E+00	0 E+00
00642	X	0,000 0 0	0,000 0 0	0,000 0 0	3,5978 E-11	4,0918 E-10	0 E+00	0,000 0 0	0,000 0 0	0,000 0 0	7,3412 E-12	8,349 E-11	0 E+00
00642	Y	0,000 0 0	0,000 0 0	0,000 0 0	-8,3886 E-10	-3,6624 E-11	0 E+00	0,000 0 0	0,000 0 0	0,000 0 0	-1,7116 E-10	-7,4729 E-12	0 E+00
00642	Z	0,000 0 0	0,000 0 0	0,000 0 0	0 E+00	0 E+00	0 E+00	0,000 0 0	0,000 0 0	0,000 0 0	0 E+00	0 E+00	0 E+00
00643	X	0,000 0 0	0,000 0 0	0,000 0 0	3,0075 E-11	3,5775 E-10	0 E+00	0,000 0 0	0,000 0 0	0,000 0 0	6,1366 E-12	7,2997 E-11	0 E+00
00643	Y	0,000 0 0	0,000 0 0	0,000 0 0	-7,6246 E-10	-3,0194 E-11	0 E+00	0,000 0 0	0,000 0 0	0,000 0 0	-1,5558 E-10	-6,1608 E-12	0 E+00
00643	Z	0,000 0 0	0,000 0 0	0,000 0 0	0 E+00	0 E+00	0 E+00	0,000 0 0	0,000 0 0	0,000 0 0	0 E+00	0 E+00	0 E+00
00644	X	0,000 0 0	0,000 0 0	0,000 0 0	2,5699 E-11	3,2286 E-10	0 E+00	0,000 0 0	0,000 0 0	0,000 0 0	5,2438 E-12	6,5877 E-11	0 E+00
00644	Y	0,000 0 0	0,000 0 0	0,000 0 0	-6,9888 E-10	-2,5365 E-11	0 E+00	0,000 0 0	0,000 0 0	0,000 0 0	-1,426 E-10	-5,1756 E-12	0 E+00
00644	Z	0,000 0 0	0,000 0 0	0,000 0 0	0 E+00	0 E+00	0 E+00	0,000 0 0	0,000 0 0	0,000 0 0	0 E+00	0 E+00	0 E+00
00645	X	0,000 0 0	0,000 0 0	0,000 0 0	2,2382 E-11	3,0071 E-10	0 E+00	0,000 0 0	0,000 0 0	0,000 0 0	4,5669 E-12	6,1358 E-11	0 E+00
00645	Y	0,000 0 0	0,000 0 0	0,000 0 0	-6,4518 E-10	-2,1599 E-11	0 E+00	0,000 0 0	0,000 0 0	0,000 0 0	-1,3164 E-10	-4,4071 E-12	0 E+00
00645	Z	0,000 0 0	0,000 0 0	0,000 0 0	0 E+00	0 E+00	0 E+00	0,000 0 0	0,000 0 0	0,000 0 0	0 E+00	0 E+00	0 E+00
00646	X	0,000 0 0	0,000 0 0	0,000 0 0	1,9839 E-11	2,885 E-10	0 E+00	0,000 0 0	0,000 0 0	0,000 0 0	4,048 E-12	5,8868 E-11	0 E+00
00646	Y	0,000 0 0	0,000 0 0	0,000 0 0	-5,9931 E-10	-1,8589 E-11	0 E+00	0,000 0 0	0,000 0 0	0,000 0 0	-1,2229 E-10	-3,7931 E-12	0 E+00
00646	Z	0,000 0 0	0,000 0 0	0,000 0 0	0 E+00	0 E+00	0 E+00	0,000 0 0	0,000 0 0	0,000 0 0	0 E+00	0 E+00	0 E+00
00647	X	0,000 0 0	0,000 0 0	0,000 0 0	1,7887 E-11	2,8398 E-10	0 E+00	0,000 0 0	0,000 0 0	0,000 0 0	3,6497 E-12	5,7945 E-11	0 E+00
00647	Y	0,000 0 0	0,000 0 0	0,000 0 0	-5,5978 E-10	-1,6159 E-11	0 E+00	0,000 0 0	0,000 0 0	0,000 0 0	-1,1422 E-10	-3,2971 E-12	0 E+00
00647	Z	0,000 0 0	0,000 0 0	0,000 0 0	0 E+00	0 E+00	0 E+00	0,000 0 0	0,000 0 0	0,000 0 0	0 E+00	0 E+00	0 E+00
00648	X	0,000 0 0	0,000 0 0	0,000 0 0	1,6399 E-11	2,8517 E-10	0 E+00	0,000 0 0	0,000 0 0	0,000 0 0	3,3462 E-12	5,8187 E-11	0 E+00
00648	Y	0,000 0 0	0,000 0 0	0,000 0 0	-5,2537 E-10	-1,4208 E-11	0 E+00	0,000 0 0	0,000 0 0	0,000 0 0	-1,072 E-10	-2,899 E-12	0 E+00



**PROGETTO DI UN IMPIANTO EOLICO E DELLE RELATIVE
OPERE DI CONNESSIONE DA REALIZZARE IN AGRO DI
MARSALA (TP) IN LOCALITA' C.DA MESSINELLO DI
POTENZA COMPLESSIVA DI 56,00 MW DENOMINATO
"MARSA-ALLAH"
RELAZIONE PRELIMINARE DELLE
STRUTTURE TABULATI DI CALCOLO
FONDAZIONE**



11/2021

REV: 0

Pag.139

Nodo	Dir	Stato Limite Ultimo						Stato Limite di Danno					
		Sx	Sy	Sz	θx	θy	θz	Sx	Sy	Sz	θx	θy	θz
		[cm]	[cm]	[cm]	[rad]	[rad]	[rad]	[cm]	[cm]	[cm]	[rad]	[rad]	[rad]
00648	Z	0,000 0	0,000 0	0,000 0	0 E+00	0 E+00	0 E+00	0,000 0	0,000 0	0,000 0	0 E+00	0 E+00	0 E+00
00649	X	0,000 0	0,000 0	0,000 0	1,5283 E-11	2,9021 E-10	0 E+00	0,000 0	0,000 0	0,000 0	3,1184 E-12	5,9215 E-11	0 E+00
00649	Y	0,000 0	0,000 0	0,000 0	-4,9504 E-10	-1,2695 E-11	0 E+00	0,000 0	0,000 0	0,000 0	-1,0101 E-10	-2,5903 E-12	0 E+00
00649	Z	0,000 0	0,000 0	0,000 0	0 E+00	0 E+00	0 E+00	0,000 0	0,000 0	0,000 0	0 E+00	0 E+00	0 E+00
00650	X	0,000 0	0,000 0	0,000 0	1,4477 E-11	2,9725 E-10	0 E+00	0,000 0	0,000 0	0,000 0	2,954 E-12	6,0653 E-11	0 E+00
00650	Y	0,000 0	0,000 0	0,000 0	-4,6773 E-10	-1,1599 E-11	0 E+00	0,000 0	0,000 0	0,000 0	-9,5438 E-11	-2,3667 E-12	0 E+00
00650	Z	0,000 0	0,000 0	0,000 0	0 E+00	0 E+00	0 E+00	0,000 0	0,000 0	0,000 0	0 E+00	0 E+00	0 E+00
00651	X	0,000 0	0,000 0	0,000 0	1,5591 E-11	3,0088 E-10	0 E+00	0,000 0	0,000 0	0,000 0	3,1812 E-12	6,1392 E-11	0 E+00
00651	Y	0,000 0	0,000 0	0,000 0	-4,548 E-10	-1,1191 E-11	0 E+00	0,000 0	0,000 0	0,000 0	-9,28 E-11	-2,2834 E-12	0 E+00
00651	Z	0,000 0	0,000 0	0,000 0	0 E+00	0 E+00	0 E+00	0,000 0	0,000 0	0,000 0	0 E+00	0 E+00	0 E+00
00652	X	0,000 0	0,000 0	0,000 0	1,6329 E-11	2,9361 E-10	0 E+00	0,000 0	0,000 0	0,000 0	3,3319 E-12	5,9909 E-11	0 E+00
00652	Y	0,000 0	0,000 0	0,000 0	-4,8094 E-10	-1,2176 E-11	0 E+00	0,000 0	0,000 0	0,000 0	-9,8133 E-11	-2,4845 E-12	0 E+00
00652	Z	0,000 0	0,000 0	0,000 0	0 E+00	0 E+00	0 E+00	0,000 0	0,000 0	0,000 0	0 E+00	0 E+00	0 E+00
00653	X	0,000 0	0,000 0	0,000 0	1,7316 E-11	2,8734 E-10	0 E+00	0,000 0	0,000 0	0,000 0	3,5332 E-12	5,863 E-11	0 E+00
00653	Y	0,000 0	0,000 0	0,000 0	-5,0958 E-10	-1,3596 E-11	0 E+00	0,000 0	0,000 0	0,000 0	-1,0398 E-10	-2,7742 E-12	0 E+00
00653	Z	0,000 0	0,000 0	0,000 0	0 E+00	0 E+00	0 E+00	0,000 0	0,000 0	0,000 0	0 E+00	0 E+00	0 E+00
00654	X	0,000 0	0,000 0	0,000 0	1,8657 E-11	2,8401 E-10	0 E+00	0,000 0	0,000 0	0,000 0	3,8069 E-12	5,795 E-11	0 E+00
00654	Y	0,000 0	0,000 0	0,000 0	-5,4181 E-10	-1,5473 E-11	0 E+00	0,000 0	0,000 0	0,000 0	-1,1055 E-10	-3,1572 E-12	0 E+00
00654	Z	0,000 0	0,000 0	0,000 0	0 E+00	0 E+00	0 E+00	0,000 0	0,000 0	0,000 0	0 E+00	0 E+00	0 E+00
00655	X	0,000 0	0,000 0	0,000 0	2,0436 E-11	2,8545 E-10	0 E+00	0,000 0	0,000 0	0,000 0	4,1698 E-12	5,8244 E-11	0 E+00
00655	Y	0,000 0	0,000 0	0,000 0	-5,7861 E-10	-1,7829 E-11	0 E+00	0,000 0	0,000 0	0,000 0	-1,1806 E-10	-3,6378 E-12	0 E+00
00655	Z	0,000 0	0,000 0	0,000 0	0 E+00	0 E+00	0 E+00	0,000 0	0,000 0	0,000 0	0 E+00	0 E+00	0 E+00
00656	X	0,000 0	0,000 0	0,000 0	2,2769 E-11	2,9357 E-10	0 E+00	0,000 0	0,000 0	0,000 0	4,6459 E-12	5,9901 E-11	0 E+00
00656	Y	0,000 0	0,000 0	0,000 0	-6,2109 E-10	-2,0737 E-11	0 E+00	0,000 0	0,000 0	0,000 0	-1,2673 E-10	-4,2312 E-12	0 E+00
00656	Z	0,000 0	0,000 0	0,000 0	0 E+00	0 E+00	0 E+00	0,000 0	0,000 0	0,000 0	0 E+00	0 E+00	0 E+00
00657	X	0,000 0	0,000 0	0,000 0	2,582 E-11	3,1046 E-10	0 E+00	0,000 0	0,000 0	0,000 0	5,2685 E-12	6,3348 E-11	0 E+00
00657	Y	0,000 0	0,000 0	0,000 0	-6,7059 E-10	-2,434 E-11	0 E+00	0,000 0	0,000 0	0,000 0	-1,3683 E-10	-4,9665 E-12	0 E+00
00657	Z	0,000 0	0,000 0	0,000 0	0 E+00	0 E+00	0 E+00	0,000 0	0,000 0	0,000 0	0 E+00	0 E+00	0 E+00
00658	X	0,000 0	0,000 0	0,000 0	2,9835 E-11	3,3862 E-10	0 E+00	0,000 0	0,000 0	0,000 0	6,0877 E-12	6,9093 E-11	0 E+00
00658	Y	0,000 0	0,000 0	0,000 0	-7,2881 E-10	-2,8885 E-11	0 E+00	0,000 0	0,000 0	0,000 0	-1,4871 E-10	-5,8938 E-12	0 E+00
00658	Z	0,000 0	0,000 0	0,000 0	0 E+00	0 E+00	0 E+00	0,000 0	0,000 0	0,000 0	0 E+00	0 E+00	0 E+00
00659	X	0,000 0	0,000 0	0,000 0	3,5208 E-11	3,8127 E-10	0 E+00	0,000 0	0,000 0	0,000 0	7,1841 E-12	7,7796 E-11	0 E+00
00659	Y	0,000 0	0,000 0	0,000 0	-7,9816 E-10	-3,4797 E-11	0 E+00	0,000 0	0,000 0	0,000 0	-1,6286 E-10	-7,1001 E-12	0 E+00
00659	Z	0,000 0	0,000 0	0,000 0	0 E+00	0 E+00	0 E+00	0,000 0	0,000 0	0,000 0	0 E+00	0 E+00	0 E+00
00660	X	0,000 0	0,000 0	0,000 0	4,2624 E-11	4,4301 E-10	0 E+00	0,000 0	0,000 0	0,000 0	8,6971 E-12	9,0394 E-11	0 E+00



**PROGETTO DI UN IMPIANTO EOLICO E DELLE RELATIVE
OPERE DI CONNESSIONE DA REALIZZARE IN AGRO DI
MARSALA (TP) IN LOCALITA' C.DA MESSINELLO DI
POTENZA COMPLESSIVA DI 56,00 MW DENOMINATO
"MARSA-ALLAH"
RELAZIONE PRELIMINARE DELLE
STRUTTURE TABULATI DI CALCOLO
FONDAZIONE**



11/2021

REV: 0

Pag.140

Nodo	Dir	Stato Limite Ultimo						Stato Limite di Danno					
		Sx	Sy	Sz	θx	θy	θz	Sx	Sy	Sz	θx	θy	θz
		[cm]	[cm]	[cm]	[rad]	[rad]	[rad]	[cm]	[cm]	[cm]	[rad]	[rad]	[rad]
00660	Y	0,000 0 0	0,000 0 0	0,000 0 0	-8,8218 E-10	-4,2835 E-11	0 E+00	0,000 0 0	0,000 0 0	0,000 0 0	-1,8 E-10	-8,7402 E-12	0 E+00
00660	Z	0,000 0 0	0,000 0 0	0,000 0 0	0 E+00	0 E+00	0 E+00	0,000 0 0	0,000 0 0	0,000 0 0	0 E+00	0 E+00	0 E+00
00661	X	0,000 0 0	0,000 0 0	0,000 0 0	5,3317 E-11	5,3115 E-10	0 E+00	0,000 0 0	0,000 0 0	0,000 0 0	1,0879 E-11	1,0838 E-10	0 E+00
00661	Y	0,000 0 0	0,000 0 0	0,000 0 0	-9,864 E-10	-5,4475 E-11	0 E+00	0,000 0 0	0,000 0 0	0,000 0 0	-2,0127 E-10	-1,1115 E-11	0 E+00
00661	Z	0,000 0 0	0,000 0 0	0,000 0 0	0 E+00	0 E+00	0 E+00	0,000 0 0	0,000 0 0	0,000 0 0	0 E+00	0 E+00	0 E+00
00662	X	0,000 0 0	0,000 0 0	0,000 0 0	7,0359 E-11	6,5896 E-10	0 E+00	0,000 0 0	0,000 0 0	0,000 0 0	1,4356 E-11	1,3446 E-10	0 E+00
00662	Y	0,000 0 0	0,000 0 0	0,000 0 0	-1,1208 E-09	-7,3956 E-11	0 E+00	0,000 0 0	0,000 0 0	0,000 0 0	-2,2869 E-10	-1,509 E-11	0 E+00
00662	Z	0,000 0 0	0,000 0 0	0,000 0 0	0 E+00	0 E+00	0 E+00	0,000 0 0	0,000 0 0	0,000 0 0	0 E+00	0 E+00	0 E+00
00663	X	0,000 0 0	0,000 0 0	0,000 0 0	9,8595 E-11	8,5572 E-10	0 E+00	0,000 0 0	0,000 0 0	0,000 0 0	2,0118 E-11	1,7461 E-10	0 E+00
00663	Y	0,000 0 0	0,000 0 0	0,000 0 0	-1,3094 E-09	-1,158 E-10	0 E+00	0,000 0 0	0,000 0 0	0,000 0 0	-2,6717 E-10	-2,3628 E-11	0 E+00
00663	Z	0,000 0 0	0,000 0 0	0,000 0 0	0 E+00	0 E+00	0 E+00	0,000 0 0	0,000 0 0	0,000 0 0	0 E+00	0 E+00	0 E+00
00664	X	0,000 0 0	0,000 0 0	0,000 0 0	1,5696 E-10	1,1962 E-09	0 E+00	0,000 0 0	0,000 0 0	0,000 0 0	3,2026 E-11	2,4408 E-10	0 E+00
00664	Y	0,000 0 0	0,000 0 0	0,000 0 0	-1,5147 E-09	-1,659 E-10	0 E+00	0,000 0 0	0,000 0 0	0,000 0 0	-3,0906 E-10	-3,3852 E-11	0 E+00
00664	Z	0,000 0 0	0,000 0 0	0,000 0 0	0 E+00	0 E+00	0 E+00	0,000 0 0	0,000 0 0	0,000 0 0	0 E+00	0 E+00	0 E+00
00665	X	0,000 0 0	0,000 0 0	0,000 0 0	1,4 E-13	1,8442 E-09	0 E+00	0,000 0 0	0,000 0 0	0,000 0 0	2,8567 E-14	3,763 E-10	0 E+00
00665	Y	0,000 0 0	0,000 0 0	0,000 0 0	-1,7674 E-09	-1,3995 E-13	0 E+00	0,000 0 0	0,000 0 0	0,000 0 0	-3,6064 E-10	-2,8557 E-14	0 E+00
00665	Z	0,000 0 0	0,000 0 0	0,000 0 0	0 E+00	0 E+00	0 E+00	0,000 0 0	0,000 0 0	0,000 0 0	0 E+00	0 E+00	0 E+00
00666	X	0,000 0 0	0,000 0 0	0,000 0 0	-1,5668 E-10	1,1962 E-09	0 E+00	0,000 0 0	0,000 0 0	0,000 0 0	-3,1969 E-11	2,4408 E-10	0 E+00
00666	Y	0,000 0 0	0,000 0 0	0,000 0 0	-1,5147 E-09	1,6562 E-10	0 E+00	0,000 0 0	0,000 0 0	0,000 0 0	-3,0906 E-10	3,3795 E-11	0 E+00
00666	Z	0,000 0 0	0,000 0 0	0,000 0 0	0 E+00	0 E+00	0 E+00	0,000 0 0	0,000 0 0	0,000 0 0	0 E+00	0 E+00	0 E+00
00667	X	0,000 0 0	0,000 0 0	0,000 0 0	-9,8313 E-11	8,5572 E-10	0 E+00	0,000 0 0	0,000 0 0	0,000 0 0	-2,006 E-11	1,7461 E-10	0 E+00
00667	Y	0,000 0 0	0,000 0 0	0,000 0 0	-1,3094 E-09	1,1552 E-10	0 E+00	0,000 0 0	0,000 0 0	0,000 0 0	-2,6717 E-10	2,3571 E-11	0 E+00
00667	Z	0,000 0 0	0,000 0 0	0,000 0 0	0 E+00	0 E+00	0 E+00	0,000 0 0	0,000 0 0	0,000 0 0	0 E+00	0 E+00	0 E+00
00668	X	0,000 0 0	0,000 0 0	0,000 0 0	-7,0075 E-11	6,5896 E-10	0 E+00	0,000 0 0	0,000 0 0	0,000 0 0	-1,4298 E-11	1,3446 E-10	0 E+00
00668	Y	0,000 0 0	0,000 0 0	0,000 0 0	-1,1208 E-09	7,3677 E-11	0 E+00	0,000 0 0	0,000 0 0	0,000 0 0	-2,2869 E-10	1,5033 E-11	0 E+00
00668	Z	0,000 0 0	0,000 0 0	0,000 0 0	0 E+00	0 E+00	0 E+00	0,000 0 0	0,000 0 0	0,000 0 0	0 E+00	0 E+00	0 E+00
00669	X	0,000 0 0	0,000 0 0	0,000 0 0	-5,303 E-11	5,3115 E-10	0 E+00	0,000 0 0	0,000 0 0	0,000 0 0	-1,082 E-11	1,0838 E-10	0 E+00
00669	Y	0,000 0 0	0,000 0 0	0,000 0 0	-9,8641 E-10	5,4196 E-11	0 E+00	0,000 0 0	0,000 0 0	0,000 0 0	-2,0127 E-10	1,1058 E-11	0 E+00
00669	Z	0,000 0 0	0,000 0 0	0,000 0 0	0 E+00	0 E+00	0 E+00	0,000 0 0	0,000 0 0	0,000 0 0	0 E+00	0 E+00	0 E+00
00670	X	0,000 0 0	0,000 0 0	0,000 0 0	-4,2333 E-11	4,4301 E-10	0 E+00	0,000 0 0	0,000 0 0	0,000 0 0	-8,6378 E-12	9,0395 E-11	0 E+00
00670	Y	0,000 0 0	0,000 0 0	0,000 0 0	-8,8219 E-10	4,2556 E-11	0 E+00	0,000 0 0	0,000 0 0	0,000 0 0	-1,8001 E-10	8,6834 E-12	0 E+00
00670	Z	0,000 0 0	0,000 0 0	0,000 0 0	0 E+00	0 E+00	0 E+00	0,000 0 0	0,000 0 0	0,000 0 0	0 E+00	0 E+00	0 E+00
00671	X	0,000 0 0	0,000 0 0	0,000 0 0	-3,4914 E-11	3,8127 E-10	0 E+00	0,000 0 0	0,000 0 0	0,000 0 0	-7,124 E-12	7,7797 E-11	0 E+00
00671	Y	0,000 0 0	0,000 0 0	0,000 0 0	-7,9817 E-10	3,4518 E-11	0 E+00	0,000 0 0	0,000 0 0	0,000 0 0	-1,6286 E-10	7,0433 E-12	0 E+00
00671	Z	0,000 0 0	0,000 0 0	0,000 0 0	0 E+00	0 E+00	0 E+00	0,000 0 0	0,000 0 0	0,000 0 0	0 E+00	0 E+00	0 E+00



**PROGETTO DI UN IMPIANTO EOLICO E DELLE RELATIVE
OPERE DI CONNESSIONE DA REALIZZARE IN AGRO DI
MARSALA (TP) IN LOCALITA' C.DA MESSINELLO DI
POTENZA COMPLESSIVA DI 56,00 MW DENOMINATO
"MARSA-ALLAH"
RELAZIONE PRELIMINARE DELLE
STRUTTURE TABULATI DI CALCOLO
FONDAZIONE**



11/2021

REV: 0

Pag.141

Nodo	Dir	Stato Limite Ultimo						Stato Limite di Danno					
		Sx	Sy	Sz	θx	θy	θz	Sx	Sy	Sz	θx	θy	θz
		[cm]	[cm]	[cm]	[rad]	[rad]	[rad]	[cm]	[cm]	[cm]	[rad]	[rad]	[rad]
00672	X	0,000 0 0	0,000 0 0	0,000 0 0	-2,9536 E-11	3,3862 E-10	0 E+00	0,000 0 0	0,000 0 0	0,000 0 0	-6,0267 E-12	6,9093 E-11	0 E+00
00672	Y	0,000 0 0	0,000 0 0	0,000 0 0	-7,2882 E-10	2,8607 E-11	0 E+00	0,000 0 0	0,000 0 0	0,000 0 0	-1,4871 E-10	5,8371 E-12	0 E+00
00672	Z	0,000 0 0	0,000 0 0	0,000 0 0	0 E+00	0 E+00	0 E+00	0,000 0 0	0,000 0 0	0,000 0 0	0 E+00	0 E+00	0 E+00
00673	X	0,000 0 0	0,000 0 0	0,000 0 0	-2,5517 E-11	3,1046 E-10	0 E+00	0,000 0 0	0,000 0 0	0,000 0 0	-5,2066 E-12	6,3348 E-11	0 E+00
00673	Y	0,000 0 0	0,000 0 0	0,000 0 0	-6,706 E-10	2,4062 E-11	0 E+00	0,000 0 0	0,000 0 0	0,000 0 0	-1,3683 E-10	4,9097 E-12	0 E+00
00673	Z	0,000 0 0	0,000 0 0	0,000 0 0	0 E+00	0 E+00	0 E+00	0,000 0 0	0,000 0 0	0,000 0 0	0 E+00	0 E+00	0 E+00
00674	X	0,000 0 0	0,000 0 0	0,000 0 0	-2,2461 E-11	2,9357 E-10	0 E+00	0,000 0 0	0,000 0 0	0,000 0 0	-4,5831 E-12	5,9901 E-11	0 E+00
00674	Y	0,000 0 0	0,000 0 0	0,000 0 0	-6,211 E-10	2,0459 E-11	0 E+00	0,000 0 0	0,000 0 0	0,000 0 0	-1,2673 E-10	4,1745 E-12	0 E+00
00674	Z	0,000 0 0	0,000 0 0	0,000 0 0	0 E+00	0 E+00	0 E+00	0,000 0 0	0,000 0 0	0,000 0 0	0 E+00	0 E+00	0 E+00
00675	X	0,000 0 0	0,000 0 0	0,000 0 0	-2,0123 E-11	2,8545 E-10	0 E+00	0,000 0 0	0,000 0 0	0,000 0 0	-4,106 E-12	5,8245 E-11	0 E+00
00675	Y	0,000 0 0	0,000 0 0	0,000 0 0	-5,7862 E-10	1,7551 E-11	0 E+00	0,000 0 0	0,000 0 0	0,000 0 0	-1,1806 E-10	3,5811 E-12	0 E+00
00675	Z	0,000 0 0	0,000 0 0	0,000 0 0	0 E+00	0 E+00	0 E+00	0,000 0 0	0,000 0 0	0,000 0 0	0 E+00	0 E+00	0 E+00
00676	X	0,000 0 0	0,000 0 0	0,000 0 0	-1,834 E-11	2,8401 E-10	0 E+00	0,000 0 0	0,000 0 0	0,000 0 0	-3,7422 E-12	5,795 E-11	0 E+00
00676	Y	0,000 0 0	0,000 0 0	0,000 0 0	-5,4182 E-10	1,5196 E-11	0 E+00	0,000 0 0	0,000 0 0	0,000 0 0	-1,1055 E-10	3,1006 E-12	0 E+00
00676	Z	0,000 0 0	0,000 0 0	0,000 0 0	0 E+00	0 E+00	0 E+00	0,000 0 0	0,000 0 0	0,000 0 0	0 E+00	0 E+00	0 E+00
00677	X	0,000 0 0	0,000 0 0	0,000 0 0	-1,6995 E-11	2,8734 E-10	0 E+00	0,000 0 0	0,000 0 0	0,000 0 0	-3,4678 E-12	5,863 E-11	0 E+00
00677	Y	0,000 0 0	0,000 0 0	0,000 0 0	-5,0959 E-10	1,332 E-11	0 E+00	0,000 0 0	0,000 0 0	0,000 0 0	-1,0398 E-10	2,718 E-12	0 E+00
00677	Z	0,000 0 0	0,000 0 0	0,000 0 0	0 E+00	0 E+00	0 E+00	0,000 0 0	0,000 0 0	0,000 0 0	0 E+00	0 E+00	0 E+00
00678	X	0,000 0 0	0,000 0 0	0,000 0 0	-1,6005 E-11	2,9361 E-10	0 E+00	0,000 0 0	0,000 0 0	0,000 0 0	-3,2658 E-12	5,9909 E-11	0 E+00
00678	Y	0,000 0 0	0,000 0 0	0,000 0 0	-4,8095 E-10	1,1904 E-11	0 E+00	0,000 0 0	0,000 0 0	0,000 0 0	-9,8136 E-11	2,4289 E-12	0 E+00
00678	Z	0,000 0 0	0,000 0 0	0,000 0 0	0 E+00	0 E+00	0 E+00	0,000 0 0	0,000 0 0	0,000 0 0	0 E+00	0 E+00	0 E+00
00679	X	0,000 0 0	0,000 0 0	0,000 0 0	-1,5264 E-11	3,0088 E-10	0 E+00	0,000 0 0	0,000 0 0	0,000 0 0	-3,1145 E-12	6,1392 E-11	0 E+00
00679	Y	0,000 0 0	0,000 0 0	0,000 0 0	-4,5481 E-10	1,0918 E-11	0 E+00	0,000 0 0	0,000 0 0	0,000 0 0	-9,2802 E-11	2,2278 E-12	0 E+00
00679	Z	0,000 0 0	0,000 0 0	0,000 0 0	0 E+00	0 E+00	0 E+00	0,000 0 0	0,000 0 0	0,000 0 0	0 E+00	0 E+00	0 E+00
00680	X	0,000 0 0	0,000 0 0	0,000 0 0	4,5431 E-11	2,9852 E-10	0 E+00	0,000 0 0	0,000 0 0	0,000 0 0	9,27 E-12	6,0911 E-11	0 E+00
00680	Y	0,000 0 0	0,000 0 0	0,000 0 0	-4,6356 E-10	-3,4274 E-11	0 E+00	0,000 0 0	0,000 0 0	0,000 0 0	-9,4587 E-11	-6,9934 E-12	0 E+00
00680	Z	0,000 0 0	0,000 0 0	0,000 0 0	0 E+00	0 E+00	0 E+00	0,000 0 0	0,000 0 0	0,000 0 0	0 E+00	0 E+00	0 E+00
00681	X	0,000 0 0	0,000 0 0	0,000 0 0	4,791 E-11	2,9192 E-10	0 E+00	0,000 0 0	0,000 0 0	0,000 0 0	9,7759 E-12	5,9565 E-11	0 E+00
00681	Y	0,000 0 0	0,000 0 0	0,000 0 0	-4,9003 E-10	-3,7649 E-11	0 E+00	0,000 0 0	0,000 0 0	0,000 0 0	-9,9988 E-11	-7,6822 E-12	0 E+00
00681	Z	0,000 0 0	0,000 0 0	0,000 0 0	0 E+00	0 E+00	0 E+00	0,000 0 0	0,000 0 0	0,000 0 0	0 E+00	0 E+00	0 E+00
00682	X	0,000 0 0	0,000 0 0	0,000 0 0	5,122 E-11	2,8748 E-10	0 E+00	0,000 0 0	0,000 0 0	0,000 0 0	1,0451 E-11	5,8658 E-11	0 E+00
00682	Y	0,000 0 0	0,000 0 0	0,000 0 0	-5,1928 E-10	-4,2325 E-11	0 E+00	0,000 0 0	0,000 0 0	0,000 0 0	-1,0596 E-10	-8,6361 E-12	0 E+00
00682	Z	0,000 0 0	0,000 0 0	0,000 0 0	0 E+00	0 E+00	0 E+00	0,000 0 0	0,000 0 0	0,000 0 0	0 E+00	0 E+00	0 E+00
00683	X	0,000 0 0	0,000 0 0	0,000 0 0	5,5622 E-11	2,8704 E-10	0 E+00	0,000 0 0	0,000 0 0	0,000 0 0	1,1349 E-11	5,8569 E-11	0 E+00
00683	Y	0,000 0 0	0,000 0 0	0,000 0 0	-5,522 E-10	-4,8286 E-11	0 E+00	0,000 0 0	0,000 0 0	0,000 0 0	-1,1267 E-10	-9,8524 E-12	0 E+00



**PROGETTO DI UN IMPIANTO EOLICO E DELLE RELATIVE
OPERE DI CONNESSIONE DA REALIZZARE IN AGRO DI
MARSALA (TP) IN LOCALITA' C.DA MESSINELLO DI
POTENZA COMPLESSIVA DI 56,00 MW DENOMINATO
"MARSA-ALLAH"
RELAZIONE PRELIMINARE DELLE
STRUTTURE TABULATI DI CALCOLO
FONDAZIONE**



11/2021

REV: 0

Pag.142

Nodo	Dir	Stato Limite Ultimo						Stato Limite di Danno					
		Sx	Sy	Sz	θx	θy	θz	Sx	Sy	Sz	θx	θy	θz
		[cm]	[cm]	[cm]	[rad]	[rad]	[rad]	[cm]	[cm]	[cm]	[rad]	[rad]	[rad]
00683	Z	0,000 0	0,000 0	0,000 0	0 E+00	0 E+00	0 E+00	0,000 0	0,000 0	0,000 0	0 E+00	0 E+00	0 E+00
00684	X	0,000 0	0,000 0	0,000 0	6,1383 E-11	2,925 E-10	0 E+00	0,000 0	0,000 0	0,000 0	1,2525 E-11	5,9683 E-11	0 E+00
00684	Y	0,000 0	0,000 0	0,000 0	-5,8968 E-10	-5,5645 E-11	0 E+00	0,000 0	0,000 0	0,000 0	-1,2032 E-10	-1,1354 E-11	0 E+00
00684	Z	0,000 0	0,000 0	0,000 0	0 E+00	0 E+00	0 E+00	0,000 0	0,000 0	0,000 0	0 E+00	0 E+00	0 E+00
00685	X	0,000 0	0,000 0	0,000 0	6,8845 E-11	3,0591 E-10	0 E+00	0,000 0	0,000 0	0,000 0	1,4048 E-11	6,2419 E-11	0 E+00
00685	Y	0,000 0	0,000 0	0,000 0	-6,3264 E-10	-6,4656 E-11	0 E+00	0,000 0	0,000 0	0,000 0	-1,2909 E-10	-1,3193 E-11	0 E+00
00685	Z	0,000 0	0,000 0	0,000 0	0 E+00	0 E+00	0 E+00	0,000 0	0,000 0	0,000 0	0 E+00	0 E+00	0 E+00
00686	X	0,000 0	0,000 0	0,000 0	7,8491 E-11	3,2965 E-10	0 E+00	0,000 0	0,000 0	0,000 0	1,6016 E-11	6,7263 E-11	0 E+00
00686	Y	0,000 0	0,000 0	0,000 0	-6,8215 E-10	-7,5761 E-11	0 E+00	0,000 0	0,000 0	0,000 0	-1,3919 E-10	-1,5459 E-11	0 E+00
00686	Z	0,000 0	0,000 0	0,000 0	0 E+00	0 E+00	0 E+00	0,000 0	0,000 0	0,000 0	0 E+00	0 E+00	0 E+00
00687	X	0,000 0	0,000 0	0,000 0	9,103 E-11	3,6674 E-10	0 E+00	0,000 0	0,000 0	0,000 0	1,8574 E-11	7,4832 E-11	0 E+00
00687	Y	0,000 0	0,000 0	0,000 0	-7,3946 E-10	-8,969 E-11	0 E+00	0,000 0	0,000 0	0,000 0	-1,5088 E-10	-1,8301 E-11	0 E+00
00687	Z	0,000 0	0,000 0	0,000 0	0 E+00	0 E+00	0 E+00	0,000 0	0,000 0	0,000 0	0 E+00	0 E+00	0 E+00
00688	X	0,000 0	0,000 0	0,000 0	1,0756 E-10	4,2139 E-10	0 E+00	0,000 0	0,000 0	0,000 0	2,1946 E-11	8,5981 E-11	0 E+00
00688	Y	0,000 0	0,000 0	0,000 0	-8,0601 E-10	-1,0763 E-10	0 E+00	0,000 0	0,000 0	0,000 0	-1,6446 E-10	-2,1962 E-11	0 E+00
00688	Z	0,000 0	0,000 0	0,000 0	0 E+00	0 E+00	0 E+00	0,000 0	0,000 0	0,000 0	0 E+00	0 E+00	0 E+00
00689	X	0,000 0	0,000 0	0,000 0	1,2981 E-10	5,0001 E-10	0 E+00	0,000 0	0,000 0	0,000 0	2,6487 E-11	1,0202 E-10	0 E+00
00689	Y	0,000 0	0,000 0	0,000 0	-8,8326 E-10	-1,316 E-10	0 E+00	0,000 0	0,000 0	0,000 0	-1,8023 E-10	-2,6852 E-11	0 E+00
00689	Z	0,000 0	0,000 0	0,000 0	0 E+00	0 E+00	0 E+00	0,000 0	0,000 0	0,000 0	0 E+00	0 E+00	0 E+00
00690	X	0,000 0	0,000 0	0,000 0	1,6047 E-10	6,1372 E-10	0 E+00	0,000 0	0,000 0	0,000 0	3,2743 E-11	1,2523 E-10	0 E+00
00690	Y	0,000 0	0,000 0	0,000 0	-9,7183 E-10	-1,6486 E-10	0 E+00	0,000 0	0,000 0	0,000 0	-1,983 E-10	-3,3638 E-11	0 E+00
00690	Z	0,000 0	0,000 0	0,000 0	0 E+00	0 E+00	0 E+00	0,000 0	0,000 0	0,000 0	0 E+00	0 E+00	0 E+00
00691	X	0,000 0	0,000 0	0,000 0	2,0186 E-10	7,8477 E-10	0 E+00	0,000 0	0,000 0	0,000 0	4,1189 E-11	1,6013 E-10	0 E+00
00691	Y	0,000 0	0,000 0	0,000 0	-1,0625 E-09	-2,0838 E-10	0 E+00	0,000 0	0,000 0	0,000 0	-2,168 E-10	-4,2518 E-11	0 E+00
00691	Z	0,000 0	0,000 0	0,000 0	0 E+00	0 E+00	0 E+00	0,000 0	0,000 0	0,000 0	0 E+00	0 E+00	0 E+00
00692	X	0,000 0	0,000 0	0,000 0	2,5579 E-10	1,061 E-09	0 E+00	0,000 0	0,000 0	0,000 0	5,2192 E-11	2,1649 E-10	0 E+00
00692	Y	0,000 0	0,000 0	0,000 0	-1,1367 E-09	-2,5282 E-10	0 E+00	0,000 0	0,000 0	0,000 0	-2,3193 E-10	-5,1587 E-11	0 E+00
00692	Z	0,000 0	0,000 0	0,000 0	0 E+00	0 E+00	0 E+00	0,000 0	0,000 0	0,000 0	0 E+00	0 E+00	0 E+00
00693	X	0,000 0	0,000 0	0,000 0	1,4926 E-10	1,4776 E-09	0 E+00	0,000 0	0,000 0	0,000 0	3,0456 E-11	3,015 E-10	0 E+00
00693	Y	0,000 0	0,000 0	0,000 0	-1,0569 E-09	-2,032 E-10	0 E+00	0,000 0	0,000 0	0,000 0	-2,1565 E-10	-4,1462 E-11	0 E+00
00693	Z	0,000 0	0,000 0	0,000 0	0 E+00	0 E+00	0 E+00	0,000 0	0,000 0	0,000 0	0 E+00	0 E+00	0 E+00
00694	X	0,000 0	0,000 0	0,000 0	-1,4898 E-10	1,4776 E-09	0 E+00	0,000 0	0,000 0	0,000 0	-3,0398 E-11	3,015 E-10	0 E+00
00694	Y	0,000 0	0,000 0	0,000 0	-1,0569 E-09	2,0292 E-10	0 E+00	0,000 0	0,000 0	0,000 0	-2,1565 E-10	4,1404 E-11	0 E+00
00694	Z	0,000 0	0,000 0	0,000 0	0 E+00	0 E+00	0 E+00	0,000 0	0,000 0	0,000 0	0 E+00	0 E+00	0 E+00
00695	X	0,000 0	0,000 0	0,000 0	-2,555 E-10	1,061 E-09	0 E+00	0,000 0	0,000 0	0,000 0	-5,2134 E-11	2,1649 E-10	0 E+00



**PROGETTO DI UN IMPIANTO EOLICO E DELLE RELATIVE
OPERE DI CONNESSIONE DA REALIZZARE IN AGRO DI
MARSALA (TP) IN LOCALITA' C.DA MESSINELLO DI
POTENZA COMPLESSIVA DI 56,00 MW DENOMINATO
"MARSA-ALLAH"
RELAZIONE PRELIMINARE DELLE
STRUTTURE TABULATI DI CALCOLO
FONDAZIONE**



11/2021

REV: 0

Pag.143

Nodo	Dir	Stato Limite Ultimo						Stato Limite di Danno					
		Sx	Sy	Sz	θx	θy	θz	Sx	Sy	Sz	θx	θy	θz
		[cm]	[cm]	[cm]	[rad]	[rad]	[rad]	[cm]	[cm]	[cm]	[rad]	[rad]	[rad]
00695	Y	0,000 0 0	0,000 0 0	0,000 0 0	-1,1367 E-09	2,5254 E-10	0 E+00	0,000 0 0	0,000 0 0	0,000 0 0	-2,3193 E-10	5,153 E-11	0 E+00
00695	Z	0,000 0 0	0,000 0 0	0,000 0 0	0 E+00	0 E+00	0 E+00	0,000 0 0	0,000 0 0	0,000 0 0	0 E+00	0 E+00	0 E+00
00696	X	0,000 0 0	0,000 0 0	0,000 0 0	-2,0158 E-10	7,8477 E-10	0 E+00	0,000 0 0	0,000 0 0	0,000 0 0	-4,1131 E-11	1,6013 E-10	0 E+00
00696	Y	0,000 0 0	0,000 0 0	0,000 0 0	-1,0625 E-09	2,0809 E-10	0 E+00	0,000 0 0	0,000 0 0	0,000 0 0	-2,168 E-10	4,246 E-11	0 E+00
00696	Z	0,000 0 0	0,000 0 0	0,000 0 0	0 E+00	0 E+00	0 E+00	0,000 0 0	0,000 0 0	0,000 0 0	0 E+00	0 E+00	0 E+00
00697	X	0,000 0 0	0,000 0 0	0,000 0 0	-1,6018 E-10	6,1372 E-10	0 E+00	0,000 0 0	0,000 0 0	0,000 0 0	-3,2684 E-11	1,2523 E-10	0 E+00
00697	Y	0,000 0 0	0,000 0 0	0,000 0 0	-9,7184 E-10	1,6458 E-10	0 E+00	0,000 0 0	0,000 0 0	0,000 0 0	-1,983 E-10	3,3581 E-11	0 E+00
00697	Z	0,000 0 0	0,000 0 0	0,000 0 0	0 E+00	0 E+00	0 E+00	0,000 0 0	0,000 0 0	0,000 0 0	0 E+00	0 E+00	0 E+00
00698	X	0,000 0 0	0,000 0 0	0,000 0 0	-1,2952 E-10	5,0001 E-10	0 E+00	0,000 0 0	0,000 0 0	0,000 0 0	-2,6428 E-11	1,0202 E-10	0 E+00
00698	Y	0,000 0 0	0,000 0 0	0,000 0 0	-8,8328 E-10	1,3132 E-10	0 E+00	0,000 0 0	0,000 0 0	0,000 0 0	-1,8023 E-10	2,6794 E-11	0 E+00
00698	Z	0,000 0 0	0,000 0 0	0,000 0 0	0 E+00	0 E+00	0 E+00	0,000 0 0	0,000 0 0	0,000 0 0	0 E+00	0 E+00	0 E+00
00699	X	0,000 0 0	0,000 0 0	0,000 0 0	-1,0726 E-10	4,2139 E-10	0 E+00	0,000 0 0	0,000 0 0	0,000 0 0	-2,1886 E-11	8,5982 E-11	0 E+00
00699	Y	0,000 0 0	0,000 0 0	0,000 0 0	-8,0603 E-10	1,0735 E-10	0 E+00	0,000 0 0	0,000 0 0	0,000 0 0	-1,6447 E-10	2,1905 E-11	0 E+00
00699	Z	0,000 0 0	0,000 0 0	0,000 0 0	0 E+00	0 E+00	0 E+00	0,000 0 0	0,000 0 0	0,000 0 0	0 E+00	0 E+00	0 E+00
00700	X	0,000 0 0	0,000 0 0	0,000 0 0	-9,0732 E-11	3,6675 E-10	0 E+00	0,000 0 0	0,000 0 0	0,000 0 0	-1,8513 E-11	7,4833 E-11	0 E+00
00700	Y	0,000 0 0	0,000 0 0	0,000 0 0	-7,3949 E-10	8,941 E-11	0 E+00	0,000 0 0	0,000 0 0	0,000 0 0	-1,5089 E-10	1,8244 E-11	0 E+00
00700	Z	0,000 0 0	0,000 0 0	0,000 0 0	0 E+00	0 E+00	0 E+00	0,000 0 0	0,000 0 0	0,000 0 0	0 E+00	0 E+00	0 E+00
00701	X	0,000 0 0	0,000 0 0	0,000 0 0	-7,8188 E-11	3,2965 E-10	0 E+00	0,000 0 0	0,000 0 0	0,000 0 0	-1,5954 E-11	6,7264 E-11	0 E+00
00701	Y	0,000 0 0	0,000 0 0	0,000 0 0	-6,8218 E-10	7,5482 E-11	0 E+00	0,000 0 0	0,000 0 0	0,000 0 0	-1,392 E-10	1,5402 E-11	0 E+00
00701	Z	0,000 0 0	0,000 0 0	0,000 0 0	0 E+00	0 E+00	0 E+00	0,000 0 0	0,000 0 0	0,000 0 0	0 E+00	0 E+00	0 E+00
00702	X	0,000 0 0	0,000 0 0	0,000 0 0	-6,8538 E-11	3,0591 E-10	0 E+00	0,000 0 0	0,000 0 0	0,000 0 0	-1,3985 E-11	6,242 E-11	0 E+00
00702	Y	0,000 0 0	0,000 0 0	0,000 0 0	-6,3267 E-10	6,4376 E-11	0 E+00	0,000 0 0	0,000 0 0	0,000 0 0	-1,2909 E-10	1,3136 E-11	0 E+00
00702	Z	0,000 0 0	0,000 0 0	0,000 0 0	0 E+00	0 E+00	0 E+00	0,000 0 0	0,000 0 0	0,000 0 0	0 E+00	0 E+00	0 E+00
00703	X	0,000 0 0	0,000 0 0	0,000 0 0	-6,107 E-11	2,9251 E-10	0 E+00	0,000 0 0	0,000 0 0	0,000 0 0	-1,2461 E-11	5,9684 E-11	0 E+00
00703	Y	0,000 0 0	0,000 0 0	0,000 0 0	-5,8971 E-10	5,5366 E-11	0 E+00	0,000 0 0	0,000 0 0	0,000 0 0	-1,2033 E-10	1,1297 E-11	0 E+00
00703	Z	0,000 0 0	0,000 0 0	0,000 0 0	0 E+00	0 E+00	0 E+00	0,000 0 0	0,000 0 0	0,000 0 0	0 E+00	0 E+00	0 E+00
00704	X	0,000 0 0	0,000 0 0	0,000 0 0	-5,5306 E-11	2,8704 E-10	0 E+00	0,000 0 0	0,000 0 0	0,000 0 0	-1,1285 E-11	5,857 E-11	0 E+00
00704	Y	0,000 0 0	0,000 0 0	0,000 0 0	-5,5224 E-10	4,8007 E-11	0 E+00	0,000 0 0	0,000 0 0	0,000 0 0	-1,1268 E-10	9,7956 E-12	0 E+00
00704	Z	0,000 0 0	0,000 0 0	0,000 0 0	0 E+00	0 E+00	0 E+00	0,000 0 0	0,000 0 0	0,000 0 0	0 E+00	0 E+00	0 E+00
00705	X	0,000 0 0	0,000 0 0	0,000 0 0	-5,09 E-11	2,8748 E-10	0 E+00	0,000 0 0	0,000 0 0	0,000 0 0	-1,0386 E-11	5,8659 E-11	0 E+00
00705	Y	0,000 0 0	0,000 0 0	0,000 0 0	-5,1931 E-10	4,2047 E-11	0 E+00	0,000 0 0	0,000 0 0	0,000 0 0	-1,0596 E-10	8,5795 E-12	0 E+00
00705	Z	0,000 0 0	0,000 0 0	0,000 0 0	0 E+00	0 E+00	0 E+00	0,000 0 0	0,000 0 0	0,000 0 0	0 E+00	0 E+00	0 E+00
00706	X	0,000 0 0	0,000 0 0	0,000 0 0	-4,7586 E-11	2,9193 E-10	0 E+00	0,000 0 0	0,000 0 0	0,000 0 0	-9,7097 E-12	5,9566 E-11	0 E+00
00706	Y	0,000 0 0	0,000 0 0	0,000 0 0	-4,9007 E-10	3,7373 E-11	0 E+00	0,000 0 0	0,000 0 0	0,000 0 0	-9,9996 E-11	7,6258 E-12	0 E+00
00706	Z	0,000 0 0	0,000 0 0	0,000 0 0	0 E+00	0 E+00	0 E+00	0,000 0 0	0,000 0 0	0,000 0 0	0 E+00	0 E+00	0 E+00



**PROGETTO DI UN IMPIANTO EOLICO E DELLE RELATIVE
OPERE DI CONNESSIONE DA REALIZZARE IN AGRO DI
MARSALA (TP) IN LOCALITA' C.DA MESSINELLO DI
POTENZA COMPLESSIVA DI 56,00 MW DENOMINATO
"MARSA-ALLAH"
RELAZIONE PRELIMINARE DELLE
STRUTTURE TABULATI DI CALCOLO
FONDAZIONE**



11/2021

REV: 0

Pag.144

Nodo	Dir	Stato Limite Ultimo						Stato Limite di Danno					
		Sx	Sy	Sz	θx	θy	θz	Sx	Sy	Sz	θx	θy	θz
		[cm]	[cm]	[cm]	[rad]	[rad]	[rad]	[cm]	[cm]	[cm]	[rad]	[rad]	[rad]
00707	X	0,000 0 0	0,000 0 0	0,000 0 0	-4,5102 E-11	2,9852 E-10	0 E+00	0,000 0 0	0,000 0 0	0,000 0 0	-9,2028 E-12	6,0912 E-11	0 E+00
00707	Y	0,000 0 0	0,000 0 0	0,000 0 0	-4,636 E-10	3,4002 E-11	0 E+00	0,000 0 0	0,000 0 0	0,000 0 0	-9,4595 E-11	6,9379 E-12	0 E+00
00707	Z	0,000 0 0	0,000 0 0	0,000 0 0	0 E+00	0 E+00	0 E+00	0,000 0 0	0,000 0 0	0,000 0 0	0 E+00	0 E+00	0 E+00
00708	X	0,000 0 0	0,000 0 0	0,000 0 0	7,1923 E-11	3,0404 E-10	0 E+00	0,000 0 0	0,000 0 0	0,000 0 0	1,4676 E-11	6,2037 E-11	0 E+00
00708	Y	0,000 0 0	0,000 0 0	0,000 0 0	-4,4414 E-10	-5,424 E-11	0 E+00	0,000 0 0	0,000 0 0	0,000 0 0	-9,0623 E-11	-1,1067 E-11	0 E+00
00708	Z	0,000 0 0	0,000 0 0	0,000 0 0	0 E+00	0 E+00	0 E+00	0,000 0 0	0,000 0 0	0,000 0 0	0 E+00	0 E+00	0 E+00
00709	X	0,000 0 0	0,000 0 0	0,000 0 0	7,5236 E-11	2,9784 E-10	0 E+00	0,000 0 0	0,000 0 0	0,000 0 0	1,5352 E-11	6,0772 E-11	0 E+00
00709	Y	0,000 0 0	0,000 0 0	0,000 0 0	-4,682 E-10	-5,8409 E-11	0 E+00	0,000 0 0	0,000 0 0	0,000 0 0	-9,5533 E-11	-1,1918 E-11	0 E+00
00709	Z	0,000 0 0	0,000 0 0	0,000 0 0	0 E+00	0 E+00	0 E+00	0,000 0 0	0,000 0 0	0,000 0 0	0 E+00	0 E+00	0 E+00
00710	X	0,000 0 0	0,000 0 0	0,000 0 0	7,9657 E-11	2,9305 E-10	0 E+00	0,000 0 0	0,000 0 0	0,000 0 0	1,6254 E-11	5,9795 E-11	0 E+00
00710	Y	0,000 0 0	0,000 0 0	0,000 0 0	-4,9417 E-10	-6,4705 E-11	0 E+00	0,000 0 0	0,000 0 0	0,000 0 0	-1,0083 E-10	-1,3203 E-11	0 E+00
00710	Z	0,000 0 0	0,000 0 0	0,000 0 0	0 E+00	0 E+00	0 E+00	0,000 0 0	0,000 0 0	0,000 0 0	0 E+00	0 E+00	0 E+00
00711	X	0,000 0 0	0,000 0 0	0,000 0 0	8,5559 E-11	2,9158 E-10	0 E+00	0,000 0 0	0,000 0 0	0,000 0 0	1,7458 E-11	5,9496 E-11	0 E+00
00711	Y	0,000 0 0	0,000 0 0	0,000 0 0	-5,2283 E-10	-7,2967 E-11	0 E+00	0,000 0 0	0,000 0 0	0,000 0 0	-1,0668 E-10	-1,4889 E-11	0 E+00
00711	Z	0,000 0 0	0,000 0 0	0,000 0 0	0 E+00	0 E+00	0 E+00	0,000 0 0	0,000 0 0	0,000 0 0	0 E+00	0 E+00	0 E+00
00712	X	0,000 0 0	0,000 0 0	0,000 0 0	9,3256 E-11	2,9534 E-10	0 E+00	0,000 0 0	0,000 0 0	0,000 0 0	1,9028 E-11	6,0263 E-11	0 E+00
00712	Y	0,000 0 0	0,000 0 0	0,000 0 0	-5,5476 E-10	-8,3196 E-11	0 E+00	0,000 0 0	0,000 0 0	0,000 0 0	-1,132 E-10	-1,6976 E-11	0 E+00
00712	Z	0,000 0 0	0,000 0 0	0,000 0 0	0 E+00	0 E+00	0 E+00	0,000 0 0	0,000 0 0	0,000 0 0	0 E+00	0 E+00	0 E+00
00713	X	0,000 0 0	0,000 0 0	0,000 0 0	1,0313 E-10	3,0633 E-10	0 E+00	0,000 0 0	0,000 0 0	0,000 0 0	2,1043 E-11	6,2506 E-11	0 E+00
00713	Y	0,000 0 0	0,000 0 0	0,000 0 0	-5,905 E-10	-9,5563 E-11	0 E+00	0,000 0 0	0,000 0 0	0,000 0 0	-1,2049 E-10	-1,9499 E-11	0 E+00
00713	Z	0,000 0 0	0,000 0 0	0,000 0 0	0 E+00	0 E+00	0 E+00	0,000 0 0	0,000 0 0	0,000 0 0	0 E+00	0 E+00	0 E+00
00714	X	0,000 0 0	0,000 0 0	0,000 0 0	1,1564 E-10	3,2687 E-10	0 E+00	0,000 0 0	0,000 0 0	0,000 0 0	2,3595 E-11	6,6696 E-11	0 E+00
00714	Y	0,000 0 0	0,000 0 0	0,000 0 0	-6,3049 E-10	-1,1041 E-10	0 E+00	0,000 0 0	0,000 0 0	0,000 0 0	-1,2865 E-10	-2,2529 E-11	0 E+00
00714	Z	0,000 0 0	0,000 0 0	0,000 0 0	0 E+00	0 E+00	0 E+00	0,000 0 0	0,000 0 0	0,000 0 0	0 E+00	0 E+00	0 E+00
00715	X	0,000 0 0	0,000 0 0	0,000 0 0	1,3137 E-10	3,5978 E-10	0 E+00	0,000 0 0	0,000 0 0	0,000 0 0	2,6805 E-11	7,3412 E-11	0 E+00
00715	Y	0,000 0 0	0,000 0 0	0,000 0 0	-6,7498 E-10	-1,2828 E-10	0 E+00	0,000 0 0	0,000 0 0	0,000 0 0	-1,3773 E-10	-2,6176 E-11	0 E+00
00715	Z	0,000 0 0	0,000 0 0	0,000 0 0	0 E+00	0 E+00	0 E+00	0,000 0 0	0,000 0 0	0,000 0 0	0 E+00	0 E+00	0 E+00
00716	X	0,000 0 0	0,000 0 0	0,000 0 0	1,5105 E-10	4,0884 E-10	0 E+00	0,000 0 0	0,000 0 0	0,000 0 0	3,082 E-11	8,3422 E-11	0 E+00
00716	Y	0,000 0 0	0,000 0 0	0,000 0 0	-7,2378 E-10	-1,499 E-10	0 E+00	0,000 0 0	0,000 0 0	0,000 0 0	-1,4768 E-10	-3,0586 E-11	0 E+00
00716	Z	0,000 0 0	0,000 0 0	0,000 0 0	0 E+00	0 E+00	0 E+00	0,000 0 0	0,000 0 0	0,000 0 0	0 E+00	0 E+00	0 E+00
00717	X	0,000 0 0	0,000 0 0	0,000 0 0	1,7542 E-10	4,7947 E-10	0 E+00	0,000 0 0	0,000 0 0	0,000 0 0	3,5793 E-11	9,7834 E-11	0 E+00
00717	Y	0,000 0 0	0,000 0 0	0,000 0 0	-7,7567 E-10	-1,7603 E-10	0 E+00	0,000 0 0	0,000 0 0	0,000 0 0	-1,5827 E-10	-3,5917 E-11	0 E+00
00717	Z	0,000 0 0	0,000 0 0	0,000 0 0	0 E+00	0 E+00	0 E+00	0,000 0 0	0,000 0 0	0,000 0 0	0 E+00	0 E+00	0 E+00
00718	X	0,000 0 0	0,000 0 0	0,000 0 0	2,0456 E-10	5,7995 E-10	0 E+00	0,000 0 0	0,000 0 0	0,000 0 0	4,174 E-11	1,1834 E-10	0 E+00
00718	Y	0,000 0 0	0,000 0 0	0,000 0 0	-8,2659 E-10	-2,0652 E-10	0 E+00	0,000 0 0	0,000 0 0	0,000 0 0	-1,6866 E-10	-4,214 E-11	0 E+00



**PROGETTO DI UN IMPIANTO EOLICO E DELLE RELATIVE
OPERE DI CONNESSIONE DA REALIZZARE IN AGRO DI
MARSALA (TP) IN LOCALITA' C.DA MESSINELLO DI
POTENZA COMPLESSIVA DI 56,00 MW DENOMINATO
"MARSA-ALLAH"
RELAZIONE PRELIMINARE DELLE
STRUTTURE TABULATI DI CALCOLO
FONDAZIONE**



11/2021

REV: 0

Pag.145

Nodo	Dir	Stato Limite Ultimo						Stato Limite di Danno					
		Sx	Sy	Sz	θx	θy	θz	Sx	Sy	Sz	θx	θy	θz
		[cm]	[cm]	[cm]	[rad]	[rad]	[rad]	[cm]	[cm]	[cm]	[rad]	[rad]	[rad]
00718	Z	0,000 0	0,000 0	0,000 0	0 E+00	0 E+00	0 E+00	0,000 0	0,000 0	0,000 0	0 E+00	0 E+00	0 E+00
00719	X	0,000 0	0,000 0	0,000 0	2,3534 E-10	7,2281 E-10	0 E+00	0,000 0	0,000 0	0,000 0	4,802 E-11	1,4749 E-10	0 E+00
00719	Y	0,000 0	0,000 0	0,000 0	-8,6674 E-10	-2,3712 E-10	0 E+00	0,000 0	0,000 0	0,000 0	-1,7685 E-10	-4,8384 E-11	0 E+00
00719	Z	0,000 0	0,000 0	0,000 0	0 E+00	0 E+00	0 E+00	0,000 0	0,000 0	0,000 0	0 E+00	0 E+00	0 E+00
00720	X	0,000 0	0,000 0	0,000 0	2,4746 E-10	9,1901 E-10	0 E+00	0,000 0	0,000 0	0,000 0	5,0493 E-11	1,8752 E-10	0 E+00
00720	Y	0,000 0	0,000 0	0,000 0	-8,7402 E-10	-2,4765 E-10	0 E+00	0,000 0	0,000 0	0,000 0	-1,7834 E-10	-5,0532 E-11	0 E+00
00720	Z	0,000 0	0,000 0	0,000 0	0 E+00	0 E+00	0 E+00	0,000 0	0,000 0	0,000 0	0 E+00	0 E+00	0 E+00
00721	X	0,000 0	0,000 0	0,000 0	1,8798 E-10	1,1582 E-09	0 E+00	0,000 0	0,000 0	0,000 0	3,8356 E-11	2,3632 E-10	0 E+00
00721	Y	0,000 0	0,000 0	0,000 0	-8,3048 E-10	-1,9449 E-10	0 E+00	0,000 0	0,000 0	0,000 0	-1,6945 E-10	-3,9684 E-11	0 E+00
00721	Z	0,000 0	0,000 0	0,000 0	0 E+00	0 E+00	0 E+00	0,000 0	0,000 0	0,000 0	0 E+00	0 E+00	0 E+00
00722	X	0,000 0	0,000 0	0,000 0	1,4233 E-13	1,3088 E-09	0 E+00	0,000 0	0,000 0	0,000 0	2,9042 E-14	2,6706 E-10	0 E+00
00722	Y	0,000 0	0,000 0	0,000 0	-7,9156 E-10	-1,4358 E-13	0 E+00	0,000 0	0,000 0	0,000 0	-1,6151 E-10	-2,9297 E-14	0 E+00
00722	Z	0,000 0	0,000 0	0,000 0	0 E+00	0 E+00	0 E+00	0,000 0	0,000 0	0,000 0	0 E+00	0 E+00	0 E+00
00723	X	0,000 0	0,000 0	0,000 0	-1,8769 E-10	1,1582 E-09	0 E+00	0,000 0	0,000 0	0,000 0	-3,8298 E-11	2,3632 E-10	0 E+00
00723	Y	0,000 0	0,000 0	0,000 0	-8,3049 E-10	1,942 E-10	0 E+00	0,000 0	0,000 0	0,000 0	-1,6946 E-10	3,9626 E-11	0 E+00
00723	Z	0,000 0	0,000 0	0,000 0	0 E+00	0 E+00	0 E+00	0,000 0	0,000 0	0,000 0	0 E+00	0 E+00	0 E+00
00724	X	0,000 0	0,000 0	0,000 0	-2,4718 E-10	9,1901 E-10	0 E+00	0,000 0	0,000 0	0,000 0	-5,0435 E-11	1,8752 E-10	0 E+00
00724	Y	0,000 0	0,000 0	0,000 0	-8,7404 E-10	2,4737 E-10	0 E+00	0,000 0	0,000 0	0,000 0	-1,7834 E-10	5,0474 E-11	0 E+00
00724	Z	0,000 0	0,000 0	0,000 0	0 E+00	0 E+00	0 E+00	0,000 0	0,000 0	0,000 0	0 E+00	0 E+00	0 E+00
00725	X	0,000 0	0,000 0	0,000 0	-2,3505 E-10	7,2281 E-10	0 E+00	0,000 0	0,000 0	0,000 0	-4,7961 E-11	1,4749 E-10	0 E+00
00725	Y	0,000 0	0,000 0	0,000 0	-8,6676 E-10	2,3684 E-10	0 E+00	0,000 0	0,000 0	0,000 0	-1,7686 E-10	4,8326 E-11	0 E+00
00725	Z	0,000 0	0,000 0	0,000 0	0 E+00	0 E+00	0 E+00	0,000 0	0,000 0	0,000 0	0 E+00	0 E+00	0 E+00
00726	X	0,000 0	0,000 0	0,000 0	-2,0427 E-10	5,7996 E-10	0 E+00	0,000 0	0,000 0	0,000 0	-4,168 E-11	1,1834 E-10	0 E+00
00726	Y	0,000 0	0,000 0	0,000 0	-8,2662 E-10	2,0624 E-10	0 E+00	0,000 0	0,000 0	0,000 0	-1,6867 E-10	4,2081 E-11	0 E+00
00726	Z	0,000 0	0,000 0	0,000 0	0 E+00	0 E+00	0 E+00	0,000 0	0,000 0	0,000 0	0 E+00	0 E+00	0 E+00
00727	X	0,000 0	0,000 0	0,000 0	-1,7512 E-10	4,7948 E-10	0 E+00	0,000 0	0,000 0	0,000 0	-3,5733 E-11	9,7835 E-11	0 E+00
00727	Y	0,000 0	0,000 0	0,000 0	-7,7571 E-10	1,7574 E-10	0 E+00	0,000 0	0,000 0	0,000 0	-1,5828 E-10	3,5859 E-11	0 E+00
00727	Z	0,000 0	0,000 0	0,000 0	0 E+00	0 E+00	0 E+00	0,000 0	0,000 0	0,000 0	0 E+00	0 E+00	0 E+00
00728	X	0,000 0	0,000 0	0,000 0	-1,5075 E-10	4,0885 E-10	0 E+00	0,000 0	0,000 0	0,000 0	-3,0759 E-11	8,3424 E-11	0 E+00
00728	Y	0,000 0	0,000 0	0,000 0	-7,2382 E-10	1,4961 E-10	0 E+00	0,000 0	0,000 0	0,000 0	-1,4769 E-10	3,0528 E-11	0 E+00
00728	Z	0,000 0	0,000 0	0,000 0	0 E+00	0 E+00	0 E+00	0,000 0	0,000 0	0,000 0	0 E+00	0 E+00	0 E+00
00729	X	0,000 0	0,000 0	0,000 0	-1,3106 E-10	3,5979 E-10	0 E+00	0,000 0	0,000 0	0,000 0	-2,6743 E-11	7,3414 E-11	0 E+00
00729	Y	0,000 0	0,000 0	0,000 0	-6,7502 E-10	1,28 E-10	0 E+00	0,000 0	0,000 0	0,000 0	-1,3773 E-10	2,6118 E-11	0 E+00
00729	Z	0,000 0	0,000 0	0,000 0	0 E+00	0 E+00	0 E+00	0,000 0	0,000 0	0,000 0	0 E+00	0 E+00	0 E+00
00730	X	0,000 0	0,000 0	0,000 0	-1,1533 E-10	3,2688 E-10	0 E+00	0,000 0	0,000 0	0,000 0	-2,3532 E-11	6,6698 E-11	0 E+00



**PROGETTO DI UN IMPIANTO EOLICO E DELLE RELATIVE
OPERE DI CONNESSIONE DA REALIZZARE IN AGRO DI
MARSALA (TP) IN LOCALITA' C.DA MESSINELLO DI
POTENZA COMPLESSIVA DI 56,00 MW DENOMINATO
"MARSA-ALLAH"
RELAZIONE PRELIMINARE DELLE
STRUTTURE TABULATI DI CALCOLO
FONDAZIONE**



11/2021

REV: 0

Pag.146

Nodo	Dir	Stato Limite Ultimo						Stato Limite di Danno					
		Sx	Sy	Sz	Θx	Θy	Θz	Sx	Sy	Sz	Θx	Θy	Θz
		[cm]	[cm]	[cm]	[rad]	[rad]	[rad]	[cm]	[cm]	[cm]	[rad]	[rad]	[rad]
00730	Y	0,000 0 0	0,000 0 0	0,000 0 0	-6,3054 E-10	1,1013 E-10	0 E+00	0,000 0 0	0,000 0 0	0,000 0 0	-1,2866 E-10	2,2472 E-11	0 E+00
00730	Z	0,000 0 0	0,000 0 0	0,000 0 0	0 E+00	0 E+00	0 E+00	0,000 0 0	0,000 0 0	0,000 0 0	0 E+00	0 E+00	0 E+00
00731	X	0,000 0 0	0,000 0 0	0,000 0 0	-1,0281 E-10	3,0634 E-10	0 E+00	0,000 0 0	0,000 0 0	0,000 0 0	-2,0979 E-11	6,2508 E-11	0 E+00
00731	Y	0,000 0 0	0,000 0 0	0,000 0 0	-5,9056 E-10	9,5281 E-11	0 E+00	0,000 0 0	0,000 0 0	0,000 0 0	-1,205 E-10	1,9442 E-11	0 E+00
00731	Z	0,000 0 0	0,000 0 0	0,000 0 0	0 E+00	0 E+00	0 E+00	0,000 0 0	0,000 0 0	0,000 0 0	0 E+00	0 E+00	0 E+00
00732	X	0,000 0 0	0,000 0 0	0,000 0 0	-9,2938 E-11	2,9535 E-10	0 E+00	0,000 0 0	0,000 0 0	0,000 0 0	-1,8964 E-11	6,0265 E-11	0 E+00
00732	Y	0,000 0 0	0,000 0 0	0,000 0 0	-5,5482 E-10	8,2914 E-11	0 E+00	0,000 0 0	0,000 0 0	0,000 0 0	-1,1321 E-10	1,6918 E-11	0 E+00
00732	Z	0,000 0 0	0,000 0 0	0,000 0 0	0 E+00	0 E+00	0 E+00	0,000 0 0	0,000 0 0	0,000 0 0	0 E+00	0 E+00	0 E+00
00733	X	0,000 0 0	0,000 0 0	0,000 0 0	-8,5236 E-11	2,9159 E-10	0 E+00	0,000 0 0	0,000 0 0	0,000 0 0	-1,7392 E-11	5,9498 E-11	0 E+00
00733	Y	0,000 0 0	0,000 0 0	0,000 0 0	-5,2289 E-10	7,2686 E-11	0 E+00	0,000 0 0	0,000 0 0	0,000 0 0	-1,0669 E-10	1,4831 E-11	0 E+00
00733	Z	0,000 0 0	0,000 0 0	0,000 0 0	0 E+00	0 E+00	0 E+00	0,000 0 0	0,000 0 0	0,000 0 0	0 E+00	0 E+00	0 E+00
00734	X	0,000 0 0	0,000 0 0	0,000 0 0	-7,9331 E-11	2,9306 E-10	0 E+00	0,000 0 0	0,000 0 0	0,000 0 0	-1,6187 E-11	5,9797 E-11	0 E+00
00734	Y	0,000 0 0	0,000 0 0	0,000 0 0	-4,9423 E-10	6,4425 E-11	0 E+00	0,000 0 0	0,000 0 0	0,000 0 0	-1,0085 E-10	1,3146 E-11	0 E+00
00734	Z	0,000 0 0	0,000 0 0	0,000 0 0	0 E+00	0 E+00	0 E+00	0,000 0 0	0,000 0 0	0,000 0 0	0 E+00	0 E+00	0 E+00
00735	X	0,000 0 0	0,000 0 0	0,000 0 0	-7,4907 E-11	2,9785 E-10	0 E+00	0,000 0 0	0,000 0 0	0,000 0 0	-1,5284 E-11	6,0774 E-11	0 E+00
00735	Y	0,000 0 0	0,000 0 0	0,000 0 0	-4,6826 E-10	5,8132 E-11	0 E+00	0,000 0 0	0,000 0 0	0,000 0 0	-9,5546 E-11	1,1862 E-11	0 E+00
00735	Z	0,000 0 0	0,000 0 0	0,000 0 0	0 E+00	0 E+00	0 E+00	0,000 0 0	0,000 0 0	0,000 0 0	0 E+00	0 E+00	0 E+00
00736	X	0,000 0 0	0,000 0 0	0,000 0 0	-7,1591 E-11	3,0404 E-10	0 E+00	0,000 0 0	0,000 0 0	0,000 0 0	-1,4608 E-11	6,2038 E-11	0 E+00
00736	Y	0,000 0 0	0,000 0 0	0,000 0 0	-4,442 E-10	5,3964 E-11	0 E+00	0,000 0 0	0,000 0 0	0,000 0 0	-9,0637 E-11	1,1011 E-11	0 E+00
00736	Z	0,000 0 0	0,000 0 0	0,000 0 0	0 E+00	0 E+00	0 E+00	0,000 0 0	0,000 0 0	0,000 0 0	0 E+00	0 E+00	0 E+00
00737	X	0,000 0 0	0,000 0 0	0,000 0 0	9,903 E-11	3,0419 E-10	0 E+00	0,000 0 0	0,000 0 0	0,000 0 0	2,0207 E-11	6,2069 E-11	0 E+00
00737	Y	0,000 0 0	0,000 0 0	0,000 0 0	-4,4528 E-10	-7,6309 E-11	0 E+00	0,000 0 0	0,000 0 0	0,000 0 0	-9,0857 E-11	-1,557 E-11	0 E+00
00737	Z	0,000 0 0	0,000 0 0	0,000 0 0	0 E+00	0 E+00	0 E+00	0,000 0 0	0,000 0 0	0,000 0 0	0 E+00	0 E+00	0 E+00
00738	X	0,000 0 0	0,000 0 0	0,000 0 0	1,0391 E-10	2,9958 E-10	0 E+00	0,000 0 0	0,000 0 0	0,000 0 0	2,1202 E-11	6,1127 E-11	0 E+00
00738	Y	0,000 0 0	0,000 0 0	0,000 0 0	-4,6812 E-10	-8,3127 E-11	0 E+00	0,000 0 0	0,000 0 0	0,000 0 0	-9,5517 E-11	-1,6962 E-11	0 E+00
00738	Z	0,000 0 0	0,000 0 0	0,000 0 0	0 E+00	0 E+00	0 E+00	0,000 0 0	0,000 0 0	0,000 0 0	0 E+00	0 E+00	0 E+00
00739	X	0,000 0 0	0,000 0 0	0,000 0 0	1,1035 E-10	2,9766 E-10	0 E+00	0,000 0 0	0,000 0 0	0,000 0 0	2,2515 E-11	6,0735 E-11	0 E+00
00739	Y	0,000 0 0	0,000 0 0	0,000 0 0	-4,9262 E-10	-9,2448 E-11	0 E+00	0,000 0 0	0,000 0 0	0,000 0 0	-1,0052 E-10	-1,8864 E-11	0 E+00
00739	Z	0,000 0 0	0,000 0 0	0,000 0 0	0 E+00	0 E+00	0 E+00	0,000 0 0	0,000 0 0	0,000 0 0	0 E+00	0 E+00	0 E+00
00740	X	0,000 0 0	0,000 0 0	0,000 0 0	1,1872 E-10	3,003 E-10	0 E+00	0,000 0 0	0,000 0 0	0,000 0 0	2,4225 E-11	6,1274 E-11	0 E+00
00740	Y	0,000 0 0	0,000 0 0	0,000 0 0	-5,1921 E-10	-1,0411 E-10	0 E+00	0,000 0 0	0,000 0 0	0,000 0 0	-1,0594 E-10	-2,1243 E-11	0 E+00
00740	Z	0,000 0 0	0,000 0 0	0,000 0 0	0 E+00	0 E+00	0 E+00	0,000 0 0	0,000 0 0	0,000 0 0	0 E+00	0 E+00	0 E+00
00741	X	0,000 0 0	0,000 0 0	0,000 0 0	1,2936 E-10	3,0946 E-10	0 E+00	0,000 0 0	0,000 0 0	0,000 0 0	2,6396 E-11	6,3143 E-11	0 E+00
00741	Y	0,000 0 0	0,000 0 0	0,000 0 0	-5,481 E-10	-1,181 E-10	0 E+00	0,000 0 0	0,000 0 0	0,000 0 0	-1,1184 E-10	-2,4097 E-11	0 E+00
00741	Z	0,000 0 0	0,000 0 0	0,000 0 0	0 E+00	0 E+00	0 E+00	0,000 0 0	0,000 0 0	0,000 0 0	0 E+00	0 E+00	0 E+00



**PROGETTO DI UN IMPIANTO EOLICO E DELLE RELATIVE
OPERE DI CONNESSIONE DA REALIZZARE IN AGRO DI
MARSALA (TP) IN LOCALITA' C.DA MESSINELLO DI
POTENZA COMPLESSIVA DI 56,00 MW DENOMINATO
"MARSA-ALLAH"
RELAZIONE PRELIMINARE DELLE
STRUTTURE TABULATI DI CALCOLO
FONDAZIONE**



11/2021

REV: 0

Pag.147

Nodo	Dir	Stato Limite Ultimo						Stato Limite di Danno					
		Sx	Sy	Sz	θx	θy	θz	Sx	Sy	Sz	θx	θy	θz
		[cm]	[cm]	[cm]	[rad]	[rad]	[rad]	[cm]	[cm]	[cm]	[rad]	[rad]	[rad]
00742	X	0,000 0 0	0,000 0 0	0,000 0 0	1,4258 E-10	3,2731 E-10	0 E+00	0,000 0 0	0,000 0 0	0,000 0 0	2,9094 E-11	6,6787 E-11	0 E+00
00742	Y	0,000 0 0	0,000 0 0	0,000 0 0	-5,7929 E-10	-1,3449 E-10	0 E+00	0,000 0 0	0,000 0 0	0,000 0 0	-1,182 E-10	-2,7442 E-11	0 E+00
00742	Z	0,000 0 0	0,000 0 0	0,000 0 0	0 E+00	0 E+00	0 E+00	0,000 0 0	0,000 0 0	0,000 0 0	0 E+00	0 E+00	0 E+00
00743	X	0,000 0 0	0,000 0 0	0,000 0 0	1,5867 E-10	3,5643 E-10	0 E+00	0,000 0 0	0,000 0 0	0,000 0 0	3,2376 E-11	7,2728 E-11	0 E+00
00743	Y	0,000 0 0	0,000 0 0	0,000 0 0	-6,1241 E-10	-1,5344 E-10	0 E+00	0,000 0 0	0,000 0 0	0,000 0 0	-1,2496 E-10	-3,1308 E-11	0 E+00
00743	Z	0,000 0 0	0,000 0 0	0,000 0 0	0 E+00	0 E+00	0 E+00	0,000 0 0	0,000 0 0	0,000 0 0	0 E+00	0 E+00	0 E+00
00744	X	0,000 0 0	0,000 0 0	0,000 0 0	1,7777 E-10	4,0001 E-10	0 E+00	0,000 0 0	0,000 0 0	0,000 0 0	3,6274 E-11	8,162 E-11	0 E+00
00744	Y	0,000 0 0	0,000 0 0	0,000 0 0	-6,4646 E-10	-1,7499 E-10	0 E+00	0,000 0 0	0,000 0 0	0,000 0 0	-1,3191 E-10	-3,5706 E-11	0 E+00
00744	Z	0,000 0 0	0,000 0 0	0,000 0 0	0 E+00	0 E+00	0 E+00	0,000 0 0	0,000 0 0	0,000 0 0	0 E+00	0 E+00	0 E+00
00745	X	0,000 0 0	0,000 0 0	0,000 0 0	1,9955 E-10	4,6219 E-10	0 E+00	0,000 0 0	0,000 0 0	0,000 0 0	4,0717 E-11	9,4308 E-11	0 E+00
00745	Y	0,000 0 0	0,000 0 0	0,000 0 0	-6,793 E-10	-1,9872 E-10	0 E+00	0,000 0 0	0,000 0 0	0,000 0 0	-1,3861 E-10	-4,0547 E-11	0 E+00
00745	Z	0,000 0 0	0,000 0 0	0,000 0 0	0 E+00	0 E+00	0 E+00	0,000 0 0	0,000 0 0	0,000 0 0	0 E+00	0 E+00	0 E+00
00746	X	0,000 0 0	0,000 0 0	0,000 0 0	2,2225 E-10	5,4829 E-10	0 E+00	0,000 0 0	0,000 0 0	0,000 0 0	4,5349 E-11	1,1188 E-10	0 E+00
00746	Y	0,000 0 0	0,000 0 0	0,000 0 0	-7,067 E-10	-2,2265 E-10	0 E+00	0,000 0 0	0,000 0 0	0,000 0 0	-1,442 E-10	-4,5431 E-11	0 E+00
00746	Z	0,000 0 0	0,000 0 0	0,000 0 0	0 E+00	0 E+00	0 E+00	0,000 0 0	0,000 0 0	0,000 0 0	0 E+00	0 E+00	0 E+00
00747	X	0,000 0 0	0,000 0 0	0,000 0 0	2,4017 E-10	6,6396 E-10	0 E+00	0,000 0 0	0,000 0 0	0,000 0 0	4,9006 E-11	1,3548 E-10	0 E+00
00747	Y	0,000 0 0	0,000 0 0	0,000 0 0	-7,2131 E-10	-2,4088 E-10	0 E+00	0,000 0 0	0,000 0 0	0,000 0 0	-1,4718 E-10	-4,915 E-11	0 E+00
00747	Z	0,000 0 0	0,000 0 0	0,000 0 0	0 E+00	0 E+00	0 E+00	0,000 0 0	0,000 0 0	0,000 0 0	0 E+00	0 E+00	0 E+00
00748	X	0,000 0 0	0,000 0 0	0,000 0 0	2,3936 E-10	8,1141 E-10	0 E+00	0,000 0 0	0,000 0 0	0,000 0 0	4,884 E-11	1,6556 E-10	0 E+00
00748	Y	0,000 0 0	0,000 0 0	0,000 0 0	-7,1395 E-10	-2,3984 E-10	0 E+00	0,000 0 0	0,000 0 0	0,000 0 0	-1,4568 E-10	-4,8939 E-11	0 E+00
00748	Z	0,000 0 0	0,000 0 0	0,000 0 0	0 E+00	0 E+00	0 E+00	0,000 0 0	0,000 0 0	0,000 0 0	0 E+00	0 E+00	0 E+00
00749	X	0,000 0 0	0,000 0 0	0,000 0 0	1,9533 E-10	9,7831 E-10	0 E+00	0,000 0 0	0,000 0 0	0,000 0 0	3,9855 E-11	1,9962 E-10	0 E+00
00749	Y	0,000 0 0	0,000 0 0	0,000 0 0	-6,8212 E-10	-1,9615 E-10	0 E+00	0,000 0 0	0,000 0 0	0,000 0 0	-1,3918 E-10	-4,0023 E-11	0 E+00
00749	Z	0,000 0 0	0,000 0 0	0,000 0 0	0 E+00	0 E+00	0 E+00	0,000 0 0	0,000 0 0	0,000 0 0	0 E+00	0 E+00	0 E+00
00750	X	0,000 0 0	0,000 0 0	0,000 0 0	7,9812 E-11	1,1156 E-09	0 E+00	0,000 0 0	0,000 0 0	0,000 0 0	1,6285 E-11	2,2764 E-10	0 E+00
00750	Y	0,000 0 0	0,000 0 0	0,000 0 0	-6,4239 E-10	-8,3813 E-11	0 E+00	0,000 0 0	0,000 0 0	0,000 0 0	-1,3108 E-10	-1,7102 E-11	0 E+00
00750	Z	0,000 0 0	0,000 0 0	0,000 0 0	0 E+00	0 E+00	0 E+00	0,000 0 0	0,000 0 0	0,000 0 0	0 E+00	0 E+00	0 E+00
00751	X	0,000 0 0	0,000 0 0	0,000 0 0	-7,9522 E-11	1,1156 E-09	0 E+00	0,000 0 0	0,000 0 0	0,000 0 0	-1,6226 E-11	2,2764 E-10	0 E+00
00751	Y	0,000 0 0	0,000 0 0	0,000 0 0	-6,424 E-10	8,3519 E-11	0 E+00	0,000 0 0	0,000 0 0	0,000 0 0	-1,3108 E-10	1,7042 E-11	0 E+00
00751	Z	0,000 0 0	0,000 0 0	0,000 0 0	0 E+00	0 E+00	0 E+00	0,000 0 0	0,000 0 0	0,000 0 0	0 E+00	0 E+00	0 E+00
00752	X	0,000 0 0	0,000 0 0	0,000 0 0	-1,9504 E-10	9,7831 E-10	0 E+00	0,000 0 0	0,000 0 0	0,000 0 0	-3,9796 E-11	1,9962 E-10	0 E+00
00752	Y	0,000 0 0	0,000 0 0	0,000 0 0	-6,8214 E-10	1,9586 E-10	0 E+00	0,000 0 0	0,000 0 0	0,000 0 0	-1,3919 E-10	3,9963 E-11	0 E+00
00752	Z	0,000 0 0	0,000 0 0	0,000 0 0	0 E+00	0 E+00	0 E+00	0,000 0 0	0,000 0 0	0,000 0 0	0 E+00	0 E+00	0 E+00
00753	X	0,000 0 0	0,000 0 0	0,000 0 0	-2,3907 E-10	8,1142 E-10	0 E+00	0,000 0 0	0,000 0 0	0,000 0 0	-4,878 E-11	1,6557 E-10	0 E+00
00753	Y	0,000 0 0	0,000 0 0	0,000 0 0	-7,1398 E-10	2,3955 E-10	0 E+00	0,000 0 0	0,000 0 0	0,000 0 0	-1,4568 E-10	4,8879 E-11	0 E+00



**PROGETTO DI UN IMPIANTO EOLICO E DELLE RELATIVE
OPERE DI CONNESSIONE DA REALIZZARE IN AGRO DI
MARSALA (TP) IN LOCALITA' C.DA MESSINELLO DI
POTENZA COMPLESSIVA DI 56,00 MW DENOMINATO
"MARSA-ALLAH"
RELAZIONE PRELIMINARE DELLE
STRUTTURE TABULATI DI CALCOLO
FONDAZIONE**



11/2021

REV: 0

Pag.148

Nodo	Dir	Stato Limite Ultimo						Stato Limite di Danno					
		Sx	Sy	Sz	θx	θy	θz	Sx	Sy	Sz	θx	θy	θz
		[cm]	[cm]	[cm]	[rad]	[rad]	[rad]	[cm]	[cm]	[cm]	[rad]	[rad]	[rad]
00753	Z	0,000 0	0,000 0	0,000 0	0 E+00	0 E+00	0 E+00	0,000 0	0,000 0	0,000 0	0 E+00	0 E+00	0 E+00
00754	X	0,000 0	0,000 0	0,000 0	-2,3988 E-10	6,6397 E-10	0 E+00	0,000 0	0,000 0	0,000 0	-4,8946 E-11	1,3548 E-10	0 E+00
00754	Y	0,000 0	0,000 0	0,000 0	-7,2134 E-10	2,4058 E-10	0 E+00	0,000 0	0,000 0	0,000 0	-1,4719 E-10	4,909 E-11	0 E+00
00754	Z	0,000 0	0,000 0	0,000 0	0 E+00	0 E+00	0 E+00	0,000 0	0,000 0	0,000 0	0 E+00	0 E+00	0 E+00
00755	X	0,000 0	0,000 0	0,000 0	-2,2195 E-10	5,483 E-10	0 E+00	0,000 0	0,000 0	0,000 0	-4,5288 E-11	1,1188 E-10	0 E+00
00755	Y	0,000 0	0,000 0	0,000 0	-7,0674 E-10	2,2236 E-10	0 E+00	0,000 0	0,000 0	0,000 0	-1,4421 E-10	4,5372 E-11	0 E+00
00755	Z	0,000 0	0,000 0	0,000 0	0 E+00	0 E+00	0 E+00	0,000 0	0,000 0	0,000 0	0 E+00	0 E+00	0 E+00
00756	X	0,000 0	0,000 0	0,000 0	-1,9925 E-10	4,6221 E-10	0 E+00	0,000 0	0,000 0	0,000 0	-4,0655 E-11	9,4311 E-11	0 E+00
00756	Y	0,000 0	0,000 0	0,000 0	-6,7935 E-10	1,9843 E-10	0 E+00	0,000 0	0,000 0	0,000 0	-1,3862 E-10	4,0488 E-11	0 E+00
00756	Z	0,000 0	0,000 0	0,000 0	0 E+00	0 E+00	0 E+00	0,000 0	0,000 0	0,000 0	0 E+00	0 E+00	0 E+00
00757	X	0,000 0	0,000 0	0,000 0	-1,7747 E-10	4,0002 E-10	0 E+00	0,000 0	0,000 0	0,000 0	-3,6211 E-11	8,1623 E-11	0 E+00
00757	Y	0,000 0	0,000 0	0,000 0	-6,4652 E-10	1,747 E-10	0 E+00	0,000 0	0,000 0	0,000 0	-1,3192 E-10	3,5647 E-11	0 E+00
00757	Z	0,000 0	0,000 0	0,000 0	0 E+00	0 E+00	0 E+00	0,000 0	0,000 0	0,000 0	0 E+00	0 E+00	0 E+00
00758	X	0,000 0	0,000 0	0,000 0	-1,5836 E-10	3,5645 E-10	0 E+00	0,000 0	0,000 0	0,000 0	-3,2313 E-11	7,2731 E-11	0 E+00
00758	Y	0,000 0	0,000 0	0,000 0	-6,1247 E-10	1,5315 E-10	0 E+00	0,000 0	0,000 0	0,000 0	-1,2497 E-10	3,1249 E-11	0 E+00
00758	Z	0,000 0	0,000 0	0,000 0	0 E+00	0 E+00	0 E+00	0,000 0	0,000 0	0,000 0	0 E+00	0 E+00	0 E+00
00759	X	0,000 0	0,000 0	0,000 0	-1,4227 E-10	3,2733 E-10	0 E+00	0,000 0	0,000 0	0,000 0	-2,9029 E-11	6,679 E-11	0 E+00
00759	Y	0,000 0	0,000 0	0,000 0	-5,7936 E-10	1,342 E-10	0 E+00	0,000 0	0,000 0	0,000 0	-1,1821 E-10	2,7383 E-11	0 E+00
00759	Z	0,000 0	0,000 0	0,000 0	0 E+00	0 E+00	0 E+00	0,000 0	0,000 0	0,000 0	0 E+00	0 E+00	0 E+00
00760	X	0,000 0	0,000 0	0,000 0	-1,2904 E-10	3,0947 E-10	0 E+00	0,000 0	0,000 0	0,000 0	-2,6331 E-11	6,3146 E-11	0 E+00
00760	Y	0,000 0	0,000 0	0,000 0	-5,4818 E-10	1,1781 E-10	0 E+00	0,000 0	0,000 0	0,000 0	-1,1185 E-10	2,4038 E-11	0 E+00
00760	Z	0,000 0	0,000 0	0,000 0	0 E+00	0 E+00	0 E+00	0,000 0	0,000 0	0,000 0	0 E+00	0 E+00	0 E+00
00761	X	0,000 0	0,000 0	0,000 0	-1,184 E-10	3,0031 E-10	0 E+00	0,000 0	0,000 0	0,000 0	-2,4159 E-11	6,1277 E-11	0 E+00
00761	Y	0,000 0	0,000 0	0,000 0	-5,1929 E-10	1,0383 E-10	0 E+00	0,000 0	0,000 0	0,000 0	-1,0596 E-10	2,1185 E-11	0 E+00
00761	Z	0,000 0	0,000 0	0,000 0	0 E+00	0 E+00	0 E+00	0,000 0	0,000 0	0,000 0	0 E+00	0 E+00	0 E+00
00762	X	0,000 0	0,000 0	0,000 0	-1,1002 E-10	2,9767 E-10	0 E+00	0,000 0	0,000 0	0,000 0	-2,2448 E-11	6,0737 E-11	0 E+00
00762	Y	0,000 0	0,000 0	0,000 0	-4,9271 E-10	9,2164 E-11	0 E+00	0,000 0	0,000 0	0,000 0	-1,0053 E-10	1,8806 E-11	0 E+00
00762	Z	0,000 0	0,000 0	0,000 0	0 E+00	0 E+00	0 E+00	0,000 0	0,000 0	0,000 0	0 E+00	0 E+00	0 E+00
00763	X	0,000 0	0,000 0	0,000 0	-1,0358 E-10	2,9959 E-10	0 E+00	0,000 0	0,000 0	0,000 0	-2,1134 E-11	6,1129 E-11	0 E+00
00763	Y	0,000 0	0,000 0	0,000 0	-4,6821 E-10	8,2845 E-11	0 E+00	0,000 0	0,000 0	0,000 0	-9,5535 E-11	1,6904 E-11	0 E+00
00763	Z	0,000 0	0,000 0	0,000 0	0 E+00	0 E+00	0 E+00	0,000 0	0,000 0	0,000 0	0 E+00	0 E+00	0 E+00
00764	X	0,000 0	0,000 0	0,000 0	-9,8692 E-11	3,042 E-10	0 E+00	0,000 0	0,000 0	0,000 0	-2,0138 E-11	6,2071 E-11	0 E+00
00764	Y	0,000 0	0,000 0	0,000 0	-4,4537 E-10	7,6031 E-11	0 E+00	0,000 0	0,000 0	0,000 0	-9,0876 E-11	1,5514 E-11	0 E+00
00764	Z	0,000 0	0,000 0	0,000 0	0 E+00	0 E+00	0 E+00	0,000 0	0,000 0	0,000 0	0 E+00	0 E+00	0 E+00
00765	X	0,000 0	0,000 0	0,000 0	1,1937 E-10	3,1036 E-10	0 E+00	0,000 0	0,000 0	0,000 0	2,4357 E-11	6,3327 E-11	0 E+00



**PROGETTO DI UN IMPIANTO EOLICO E DELLE RELATIVE
OPERE DI CONNESSIONE DA REALIZZARE IN AGRO DI
MARSALA (TP) IN LOCALITA' C.DA MESSINELLO DI
POTENZA COMPLESSIVA DI 56,00 MW DENOMINATO
"MARSA-ALLAH"
RELAZIONE PRELIMINARE DELLE
STRUTTURE TABULATI DI CALCOLO
FONDAZIONE**



11/2021

REV: 0

Pag.149

Nodo	Dir	Stato Limite Ultimo						Stato Limite di Danno					
		Sx	Sy	Sz	θx	θy	θz	Sx	Sy	Sz	θx	θy	θz
		[cm]	[cm]	[cm]	[rad]	[rad]	[rad]	[cm]	[cm]	[cm]	[rad]	[rad]	[rad]
00765	Y	0,000 0 0	0,000 0 0	0,000 0 0	-4,2247 E-10	-9,2176 E-11	0 E+00	0,000 0 0	0,000 0 0	0,000 0 0	-8,6202 E-11	-1,8808 E-11	0 E+00
00765	Z	0,000 0 0	0,000 0 0	0,000 0 0	0 E+00	0 E+00	0 E+00	0,000 0 0	0,000 0 0	0,000 0 0	0 E+00	0 E+00	0 E+00
00766	X	0,000 0 0	0,000 0 0	0,000 0 0	1,2413 E-10	3,0621 E-10	0 E+00	0,000 0 0	0,000 0 0	0,000 0 0	2,5328 E-11	6,248 E-11	0 E+00
00766	Y	0,000 0 0	0,000 0 0	0,000 0 0	-4,4237 E-10	-9,8371 E-11	0 E+00	0,000 0 0	0,000 0 0	0,000 0 0	-9,0262 E-11	-2,0072 E-11	0 E+00
00766	Z	0,000 0 0	0,000 0 0	0,000 0 0	0 E+00	0 E+00	0 E+00	0,000 0 0	0,000 0 0	0,000 0 0	0 E+00	0 E+00	0 E+00
00767	X	0,000 0 0	0,000 0 0	0,000 0 0	1,3038 E-10	3,0418 E-10	0 E+00	0,000 0 0	0,000 0 0	0,000 0 0	2,6604 E-11	6,2066 E-11	0 E+00
00767	Y	0,000 0 0	0,000 0 0	0,000 0 0	-4,6313 E-10	-1,0765 E-10	0 E+00	0,000 0 0	0,000 0 0	0,000 0 0	-9,4499 E-11	-2,1965 E-11	0 E+00
00767	Z	0,000 0 0	0,000 0 0	0,000 0 0	0 E+00	0 E+00	0 E+00	0,000 0 0	0,000 0 0	0,000 0 0	0 E+00	0 E+00	0 E+00
00768	X	0,000 0 0	0,000 0 0	0,000 0 0	1,3852 E-10	3,0606 E-10	0 E+00	0,000 0 0	0,000 0 0	0,000 0 0	2,8265 E-11	6,2449 E-11	0 E+00
00768	Y	0,000 0 0	0,000 0 0	0,000 0 0	-4,8499 E-10	-1,1957 E-10	0 E+00	0,000 0 0	0,000 0 0	0,000 0 0	-9,896 E-11	-2,4397 E-11	0 E+00
00768	Z	0,000 0 0	0,000 0 0	0,000 0 0	0 E+00	0 E+00	0 E+00	0,000 0 0	0,000 0 0	0,000 0 0	0 E+00	0 E+00	0 E+00
00769	X	0,000 0 0	0,000 0 0	0,000 0 0	1,4877 E-10	3,1369 E-10	0 E+00	0,000 0 0	0,000 0 0	0,000 0 0	3,0356 E-11	6,4007 E-11	0 E+00
00769	Y	0,000 0 0	0,000 0 0	0,000 0 0	-5,0794 E-10	-1,3384 E-10	0 E+00	0,000 0 0	0,000 0 0	0,000 0 0	-1,0364 E-10	-2,731 E-11	0 E+00
00769	Z	0,000 0 0	0,000 0 0	0,000 0 0	0 E+00	0 E+00	0 E+00	0,000 0 0	0,000 0 0	0,000 0 0	0 E+00	0 E+00	0 E+00
00770	X	0,000 0 0	0,000 0 0	0,000 0 0	1,6129 E-10	3,2909 E-10	0 E+00	0,000 0 0	0,000 0 0	0,000 0 0	3,291 E-11	6,7148 E-11	0 E+00
00770	Y	0,000 0 0	0,000 0 0	0,000 0 0	-5,3174 E-10	-1,5028 E-10	0 E+00	0,000 0 0	0,000 0 0	0,000 0 0	-1,085 E-10	-3,0664 E-11	0 E+00
00770	Z	0,000 0 0	0,000 0 0	0,000 0 0	0 E+00	0 E+00	0 E+00	0,000 0 0	0,000 0 0	0,000 0 0	0 E+00	0 E+00	0 E+00
00771	X	0,000 0 0	0,000 0 0	0,000 0 0	1,7607 E-10	3,5448 E-10	0 E+00	0,000 0 0	0,000 0 0	0,000 0 0	3,5926 E-11	7,233 E-11	0 E+00
00771	Y	0,000 0 0	0,000 0 0	0,000 0 0	-5,5573 E-10	-1,6863 E-10	0 E+00	0,000 0 0	0,000 0 0	0,000 0 0	-1,1339 E-10	-3,4409 E-11	0 E+00
00771	Z	0,000 0 0	0,000 0 0	0,000 0 0	0 E+00	0 E+00	0 E+00	0,000 0 0	0,000 0 0	0,000 0 0	0 E+00	0 E+00	0 E+00
00772	X	0,000 0 0	0,000 0 0	0,000 0 0	1,9281 E-10	3,9247 E-10	0 E+00	0,000 0 0	0,000 0 0	0,000 0 0	3,9343 E-11	8,0081 E-11	0 E+00
00772	Y	0,000 0 0	0,000 0 0	0,000 0 0	-5,7873 E-10	-1,8842 E-10	0 E+00	0,000 0 0	0,000 0 0	0,000 0 0	-1,1809 E-10	-3,8447 E-11	0 E+00
00772	Z	0,000 0 0	0,000 0 0	0,000 0 0	0 E+00	0 E+00	0 E+00	0,000 0 0	0,000 0 0	0,000 0 0	0 E+00	0 E+00	0 E+00
00773	X	0,000 0 0	0,000 0 0	0,000 0 0	2,1054 E-10	4,4602 E-10	0 E+00	0,000 0 0	0,000 0 0	0,000 0 0	4,2959 E-11	9,1009 E-11	0 E+00
00773	Y	0,000 0 0	0,000 0 0	0,000 0 0	-5,9863 E-10	-2,0854 E-10	0 E+00	0,000 0 0	0,000 0 0	0,000 0 0	-1,2215 E-10	-4,2551 E-11	0 E+00
00773	Z	0,000 0 0	0,000 0 0	0,000 0 0	0 E+00	0 E+00	0 E+00	0,000 0 0	0,000 0 0	0,000 0 0	0 E+00	0 E+00	0 E+00
00774	X	0,000 0 0	0,000 0 0	0,000 0 0	2,2686 E-10	5,1832 E-10	0 E+00	0,000 0 0	0,000 0 0	0,000 0 0	4,629 E-11	1,0576 E-10	0 E+00
00774	Y	0,000 0 0	0,000 0 0	0,000 0 0	-6,1219 E-10	-2,2646 E-10	0 E+00	0,000 0 0	0,000 0 0	0,000 0 0	-1,2491 E-10	-4,6209 E-11	0 E+00
00774	Z	0,000 0 0	0,000 0 0	0,000 0 0	0 E+00	0 E+00	0 E+00	0,000 0 0	0,000 0 0	0,000 0 0	0 E+00	0 E+00	0 E+00
00775	X	0,000 0 0	0,000 0 0	0,000 0 0	2,3671 E-10	6,1179 E-10	0 E+00	0,000 0 0	0,000 0 0	0,000 0 0	4,83 E-11	1,2483 E-10	0 E+00
00775	Y	0,000 0 0	0,000 0 0	0,000 0 0	-6,1504 E-10	-2,3709 E-10	0 E+00	0,000 0 0	0,000 0 0	0,000 0 0	-1,2549 E-10	-4,8377 E-11	0 E+00
00775	Z	0,000 0 0	0,000 0 0	0,000 0 0	0 E+00	0 E+00	0 E+00	0,000 0 0	0,000 0 0	0,000 0 0	0 E+00	0 E+00	0 E+00
00776	X	0,000 0 0	0,000 0 0	0,000 0 0	2,3084 E-10	7,2557 E-10	0 E+00	0,000 0 0	0,000 0 0	0,000 0 0	4,7101 E-11	1,4805 E-10	0 E+00
00776	Y	0,000 0 0	0,000 0 0	0,000 0 0	-6,0312 E-10	-2,3131 E-10	0 E+00	0,000 0 0	0,000 0 0	0,000 0 0	-1,2306 E-10	-4,7198 E-11	0 E+00
00776	Z	0,000 0 0	0,000 0 0	0,000 0 0	0 E+00	0 E+00	0 E+00	0,000 0 0	0,000 0 0	0,000 0 0	0 E+00	0 E+00	0 E+00



**PROGETTO DI UN IMPIANTO EOLICO E DELLE RELATIVE
OPERE DI CONNESSIONE DA REALIZZARE IN AGRO DI
MARSALA (TP) IN LOCALITA' C.DA MESSINELLO DI
POTENZA COMPLESSIVA DI 56,00 MW DENOMINATO
"MARSA-ALLAH"
RELAZIONE PRELIMINARE DELLE
STRUTTURE TABULATI DI CALCOLO
FONDAZIONE**



11/2021

REV: 0

Pag.150

Nodo	Dir	Stato Limite Ultimo						Stato Limite di Danno					
		Sx	Sy	Sz	Θx	Θy	Θz	Sx	Sy	Sz	Θx	Θy	Θz
		[cm]	[cm]	[cm]	[rad]	[rad]	[rad]	[cm]	[cm]	[cm]	[rad]	[rad]	[rad]
00777	X	0,000 0 0	0,000 0 0	0,000 0 0	1,9563 E-10	8,5033 E-10	0 E+00	0,000 0 0	0,000 0 0	0,000 0 0	3,9918 E-11	1,735 E-10	0 E+00
00777	Y	0,000 0 0	0,000 0 0	0,000 0 0	-5,764 E-10	-1,9601 E-10	0 E+00	0,000 0 0	0,000 0 0	0,000 0 0	-1,1761 E-10	-3,9995 E-11	0 E+00
00777	Z	0,000 0 0	0,000 0 0	0,000 0 0	0 E+00	0 E+00	0 E+00	0,000 0 0	0,000 0 0	0,000 0 0	0 E+00	0 E+00	0 E+00
00778	X	0,000 0 0	0,000 0 0	0,000 0 0	1,1763 E-10	9,6094 E-10	0 E+00	0,000 0 0	0,000 0 0	0,000 0 0	2,4001 E-11	1,9608 E-10	0 E+00
00778	Y	0,000 0 0	0,000 0 0	0,000 0 0	-5,4388 E-10	-1,1881 E-10	0 E+00	0,000 0 0	0,000 0 0	0,000 0 0	-1,1098 E-10	-2,4242 E-11	0 E+00
00778	Z	0,000 0 0	0,000 0 0	0,000 0 0	0 E+00	0 E+00	0 E+00	0,000 0 0	0,000 0 0	0,000 0 0	0 E+00	0 E+00	0 E+00
00779	X	0,000 0 0	0,000 0 0	0,000 0 0	1,4766 E-13	1,0097 E-09	0 E+00	0,000 0 0	0,000 0 0	0,000 0 0	3,013 E-14	2,0602 E-10	0 E+00
00779	Y	0,000 0 0	0,000 0 0	0,000 0 0	-5,2781 E-10	-1,5219 E-13	0 E+00	0,000 0 0	0,000 0 0	0,000 0 0	-1,077 E-10	-3,1053 E-14	0 E+00
00779	Z	0,000 0 0	0,000 0 0	0,000 0 0	0 E+00	0 E+00	0 E+00	0,000 0 0	0,000 0 0	0,000 0 0	0 E+00	0 E+00	0 E+00
00780	X	0,000 0 0	0,000 0 0	0,000 0 0	-1,1733 E-10	9,6095 E-10	0 E+00	0,000 0 0	0,000 0 0	0,000 0 0	-2,3941 E-11	1,9608 E-10	0 E+00
00780	Y	0,000 0 0	0,000 0 0	0,000 0 0	-5,4389 E-10	1,185 E-10	0 E+00	0,000 0 0	0,000 0 0	0,000 0 0	-1,1098 E-10	2,4179 E-11	0 E+00
00780	Z	0,000 0 0	0,000 0 0	0,000 0 0	0 E+00	0 E+00	0 E+00	0,000 0 0	0,000 0 0	0,000 0 0	0 E+00	0 E+00	0 E+00
00781	X	0,000 0 0	0,000 0 0	0,000 0 0	-1,9534 E-10	8,5033 E-10	0 E+00	0,000 0 0	0,000 0 0	0,000 0 0	-3,9857 E-11	1,7351 E-10	0 E+00
00781	Y	0,000 0 0	0,000 0 0	0,000 0 0	-5,7643 E-10	1,9571 E-10	0 E+00	0,000 0 0	0,000 0 0	0,000 0 0	-1,1762 E-10	3,9933 E-11	0 E+00
00781	Z	0,000 0 0	0,000 0 0	0,000 0 0	0 E+00	0 E+00	0 E+00	0,000 0 0	0,000 0 0	0,000 0 0	0 E+00	0 E+00	0 E+00
00782	X	0,000 0 0	0,000 0 0	0,000 0 0	-2,3054 E-10	7,2558 E-10	0 E+00	0,000 0 0	0,000 0 0	0,000 0 0	-4,704 E-11	1,4805 E-10	0 E+00
00782	Y	0,000 0 0	0,000 0 0	0,000 0 0	-6,0316 E-10	2,3101 E-10	0 E+00	0,000 0 0	0,000 0 0	0,000 0 0	-1,2307 E-10	4,7137 E-11	0 E+00
00782	Z	0,000 0 0	0,000 0 0	0,000 0 0	0 E+00	0 E+00	0 E+00	0,000 0 0	0,000 0 0	0,000 0 0	0 E+00	0 E+00	0 E+00
00783	X	0,000 0 0	0,000 0 0	0,000 0 0	-2,3641 E-10	6,1181 E-10	0 E+00	0,000 0 0	0,000 0 0	0,000 0 0	-4,8238 E-11	1,2484 E-10	0 E+00
00783	Y	0,000 0 0	0,000 0 0	0,000 0 0	-6,1508 E-10	2,3679 E-10	0 E+00	0,000 0 0	0,000 0 0	0,000 0 0	-1,255 E-10	4,8316 E-11	0 E+00
00783	Z	0,000 0 0	0,000 0 0	0,000 0 0	0 E+00	0 E+00	0 E+00	0,000 0 0	0,000 0 0	0,000 0 0	0 E+00	0 E+00	0 E+00
00784	X	0,000 0 0	0,000 0 0	0,000 0 0	-2,2656 E-10	5,1834 E-10	0 E+00	0,000 0 0	0,000 0 0	0,000 0 0	-4,6227 E-11	1,0576 E-10	0 E+00
00784	Y	0,000 0 0	0,000 0 0	0,000 0 0	-6,1224 E-10	2,2617 E-10	0 E+00	0,000 0 0	0,000 0 0	0,000 0 0	-1,2493 E-10	4,6148 E-11	0 E+00
00784	Z	0,000 0 0	0,000 0 0	0,000 0 0	0 E+00	0 E+00	0 E+00	0,000 0 0	0,000 0 0	0,000 0 0	0 E+00	0 E+00	0 E+00
00785	X	0,000 0 0	0,000 0 0	0,000 0 0	-2,1023 E-10	4,4604 E-10	0 E+00	0,000 0 0	0,000 0 0	0,000 0 0	-4,2896 E-11	9,1012 E-11	0 E+00
00785	Y	0,000 0 0	0,000 0 0	0,000 0 0	-5,987 E-10	2,0824 E-10	0 E+00	0,000 0 0	0,000 0 0	0,000 0 0	-1,2216 E-10	4,249 E-11	0 E+00
00785	Z	0,000 0 0	0,000 0 0	0,000 0 0	0 E+00	0 E+00	0 E+00	0,000 0 0	0,000 0 0	0,000 0 0	0 E+00	0 E+00	0 E+00
00786	X	0,000 0 0	0,000 0 0	0,000 0 0	-1,925 E-10	3,9249 E-10	0 E+00	0,000 0 0	0,000 0 0	0,000 0 0	-3,9278 E-11	8,0084 E-11	0 E+00
00786	Y	0,000 0 0	0,000 0 0	0,000 0 0	-5,788 E-10	1,8813 E-10	0 E+00	0,000 0 0	0,000 0 0	0,000 0 0	-1,181 E-10	3,8387 E-11	0 E+00
00786	Z	0,000 0 0	0,000 0 0	0,000 0 0	0 E+00	0 E+00	0 E+00	0,000 0 0	0,000 0 0	0,000 0 0	0 E+00	0 E+00	0 E+00
00787	X	0,000 0 0	0,000 0 0	0,000 0 0	-1,7575 E-10	3,545 E-10	0 E+00	0,000 0 0	0,000 0 0	0,000 0 0	-3,5861 E-11	7,2334 E-11	0 E+00
00787	Y	0,000 0 0	0,000 0 0	0,000 0 0	-5,5582 E-10	1,6834 E-10	0 E+00	0,000 0 0	0,000 0 0	0,000 0 0	-1,1341 E-10	3,4349 E-11	0 E+00
00787	Z	0,000 0 0	0,000 0 0	0,000 0 0	0 E+00	0 E+00	0 E+00	0,000 0 0	0,000 0 0	0,000 0 0	0 E+00	0 E+00	0 E+00
00788	X	0,000 0 0	0,000 0 0	0,000 0 0	-1,6096 E-10	3,291 E-10	0 E+00	0,000 0 0	0,000 0 0	0,000 0 0	-3,2843 E-11	6,7152 E-11	0 E+00
00788	Y	0,000 0 0	0,000 0 0	0,000 0 0	-5,3183 E-10	1,4999 E-10	0 E+00	0,000 0 0	0,000 0 0	0,000 0 0	-1,0852 E-10	3,0604 E-11	0 E+00



**PROGETTO DI UN IMPIANTO EOLICO E DELLE RELATIVE
OPERE DI CONNESSIONE DA REALIZZARE IN AGRO DI
MARSALA (TP) IN LOCALITA' C.DA MESSINELLO DI
POTENZA COMPLESSIVA DI 56,00 MW DENOMINATO
"MARSA-ALLAH"
RELAZIONE PRELIMINARE DELLE
STRUTTURE TABULATI DI CALCOLO
FONDAZIONE**



11/2021

REV: 0

Pag.151

Nodo	Dir	Stato Limite Ultimo						Stato Limite di Danno					
		Sx	Sy	Sz	θx	θy	θz	Sx	Sy	Sz	θx	θy	θz
		[cm]	[cm]	[cm]	[rad]	[rad]	[rad]	[cm]	[cm]	[cm]	[rad]	[rad]	[rad]
00788	Z	0,000 0	0,000 0	0,000 0	0 E+00	0 E+00	0 E+00	0,000 0	0,000 0	0,000 0	0 E+00	0 E+00	0 E+00
00789	X	0,000 0	0,000 0	0,000 0	-1,4844 E-10	3,1371 E-10	0 E+00	0,000 0	0,000 0	0,000 0	-3,0289 E-11	6,4011 E-11	0 E+00
00789	Y	0,000 0	0,000 0	0,000 0	-5,0804 E-10	1,3355 E-10	0 E+00	0,000 0	0,000 0	0,000 0	-1,0366 E-10	2,7251 E-11	0 E+00
00789	Z	0,000 0	0,000 0	0,000 0	0 E+00	0 E+00	0 E+00	0,000 0	0,000 0	0,000 0	0 E+00	0 E+00	0 E+00
00790	X	0,000 0	0,000 0	0,000 0	-1,3819 E-10	3,0607 E-10	0 E+00	0,000 0	0,000 0	0,000 0	-2,8196 E-11	6,2452 E-11	0 E+00
00790	Y	0,000 0	0,000 0	0,000 0	-4,851 E-10	1,1928 E-10	0 E+00	0,000 0	0,000 0	0,000 0	-9,8981 E-11	2,4338 E-11	0 E+00
00790	Z	0,000 0	0,000 0	0,000 0	0 E+00	0 E+00	0 E+00	0,000 0	0,000 0	0,000 0	0 E+00	0 E+00	0 E+00
00791	X	0,000 0	0,000 0	0,000 0	-1,3005 E-10	3,0419 E-10	0 E+00	0,000 0	0,000 0	0,000 0	-2,6535 E-11	6,2069 E-11	0 E+00
00791	Y	0,000 0	0,000 0	0,000 0	-4,6324 E-10	1,0736 E-10	0 E+00	0,000 0	0,000 0	0,000 0	-9,4522 E-11	2,1906 E-11	0 E+00
00791	Z	0,000 0	0,000 0	0,000 0	0 E+00	0 E+00	0 E+00	0,000 0	0,000 0	0,000 0	0 E+00	0 E+00	0 E+00
00792	X	0,000 0	0,000 0	0,000 0	-1,2379 E-10	3,0622 E-10	0 E+00	0,000 0	0,000 0	0,000 0	-2,5258 E-11	6,2483 E-11	0 E+00
00792	Y	0,000 0	0,000 0	0,000 0	-4,4248 E-10	9,8087 E-11	0 E+00	0,000 0	0,000 0	0,000 0	-9,0286 E-11	2,0014 E-11	0 E+00
00792	Z	0,000 0	0,000 0	0,000 0	0 E+00	0 E+00	0 E+00	0,000 0	0,000 0	0,000 0	0 E+00	0 E+00	0 E+00
00793	X	0,000 0	0,000 0	0,000 0	-1,1903 E-10	3,1036 E-10	0 E+00	0,000 0	0,000 0	0,000 0	-2,4287 E-11	6,3328 E-11	0 E+00
00793	Y	0,000 0	0,000 0	0,000 0	-4,2259 E-10	9,1893 E-11	0 E+00	0,000 0	0,000 0	0,000 0	-8,6227 E-11	1,875 E-11	0 E+00
00793	Z	0,000 0	0,000 0	0,000 0	0 E+00	0 E+00	0 E+00	0,000 0	0,000 0	0,000 0	0 E+00	0 E+00	0 E+00
00794	X	0,000 0	0,000 0	0,000 0	1,4053 E-10	3,1237 E-10	0 E+00	0,000 0	0,000 0	0,000 0	2,8673 E-11	6,3738 E-11	0 E+00
00794	Y	0,000 0	0,000 0	0,000 0	-4,1782 E-10	-1,1119 E-10	0 E+00	0,000 0	0,000 0	0,000 0	-8,5254 E-11	-2,2688 E-11	0 E+00
00794	Z	0,000 0	0,000 0	0,000 0	0 E+00	0 E+00	0 E+00	0,000 0	0,000 0	0,000 0	0 E+00	0 E+00	0 E+00
00795	X	0,000 0	0,000 0	0,000 0	1,462 E-10	3,1043 E-10	0 E+00	0,000 0	0,000 0	0,000 0	2,9832 E-11	6,3342 E-11	0 E+00
00795	Y	0,000 0	0,000 0	0,000 0	-4,3543 E-10	-1,1959 E-10	0 E+00	0,000 0	0,000 0	0,000 0	-8,8846 E-11	-2,4402 E-11	0 E+00
00795	Z	0,000 0	0,000 0	0,000 0	0 E+00	0 E+00	0 E+00	0,000 0	0,000 0	0,000 0	0 E+00	0 E+00	0 E+00
00796	X	0,000 0	0,000 0	0,000 0	1,535 E-10	3,1175 E-10	0 E+00	0,000 0	0,000 0	0,000 0	3,1321 E-11	6,361 E-11	0 E+00
00796	Y	0,000 0	0,000 0	0,000 0	-4,5333 E-10	-1,3085 E-10	0 E+00	0,000 0	0,000 0	0,000 0	-9,2499 E-11	-2,6699 E-11	0 E+00
00796	Z	0,000 0	0,000 0	0,000 0	0 E+00	0 E+00	0 E+00	0,000 0	0,000 0	0,000 0	0 E+00	0 E+00	0 E+00
00797	X	0,000 0	0,000 0	0,000 0	1,6265 E-10	3,1804 E-10	0 E+00	0,000 0	0,000 0	0,000 0	3,3187 E-11	6,4894 E-11	0 E+00
00797	Y	0,000 0	0,000 0	0,000 0	-4,7144 E-10	-1,4448 E-10	0 E+00	0,000 0	0,000 0	0,000 0	-9,6195 E-11	-2,948 E-11	0 E+00
00797	Z	0,000 0	0,000 0	0,000 0	0 E+00	0 E+00	0 E+00	0,000 0	0,000 0	0,000 0	0 E+00	0 E+00	0 E+00
00798	X	0,000 0	0,000 0	0,000 0	1,7366 E-10	3,3111 E-10	0 E+00	0,000 0	0,000 0	0,000 0	3,5434 E-11	6,756 E-11	0 E+00
00798	Y	0,000 0	0,000 0	0,000 0	-4,894 E-10	-1,6002 E-10	0 E+00	0,000 0	0,000 0	0,000 0	-9,9859 E-11	-3,2652 E-11	0 E+00
00798	Z	0,000 0	0,000 0	0,000 0	0 E+00	0 E+00	0 E+00	0,000 0	0,000 0	0,000 0	0 E+00	0 E+00	0 E+00
00799	X	0,000 0	0,000 0	0,000 0	1,8635 E-10	3,5287 E-10	0 E+00	0,000 0	0,000 0	0,000 0	3,8023 E-11	7,2001 E-11	0 E+00
00799	Y	0,000 0	0,000 0	0,000 0	-5,0652 E-10	-1,7694 E-10	0 E+00	0,000 0	0,000 0	0,000 0	-1,0335 E-10	-3,6103 E-11	0 E+00
00799	Z	0,000 0	0,000 0	0,000 0	0 E+00	0 E+00	0 E+00	0,000 0	0,000 0	0,000 0	0 E+00	0 E+00	0 E+00
00800	X	0,000 0	0,000 0	0,000 0	2,0014 E-10	3,8537 E-10	0 E+00	0,000 0	0,000 0	0,000 0	4,0838 E-11	7,8633 E-11	0 E+00



**PROGETTO DI UN IMPIANTO EOLICO E DELLE RELATIVE
OPERE DI CONNESSIONE DA REALIZZARE IN AGRO DI
MARSALA (TP) IN LOCALITA' C.DA MESSINELLO DI
POTENZA COMPLESSIVA DI 56,00 MW DENOMINATO
"MARSA-ALLAH"
RELAZIONE PRELIMINARE DELLE
STRUTTURE TABULATI DI CALCOLO
FONDAZIONE**



11/2021

REV: 0

Pag.152

Nodo	Dir	Stato Limite Ultimo						Stato Limite di Danno					
		Sx	Sy	Sz	θx	θy	θz	Sx	Sy	Sz	θx	θy	θz
		[cm]	[cm]	[cm]	[rad]	[rad]	[rad]	[cm]	[cm]	[cm]	[rad]	[rad]	[rad]
00800	Y	0,000 0 0	0,000 0 0	0,000 0 0	-5,2166 E-10	-1,9441 E-10	0 E+00	0,000 0 0	0,000 0 0	0,000 0 0	-1,0644 E-10	-3,9668 E-11	0 E+00
00800	Z	0,000 0 0	0,000 0 0	0,000 0 0	0 E+00	0 E+00	0 E+00	0,000 0 0	0,000 0 0	0,000 0 0	0 E+00	0 E+00	0 E+00
00801	X	0,000 0 0	0,000 0 0	0,000 0 0	2,1384 E-10	4,3073 E-10	0 E+00	0,000 0 0	0,000 0 0	0,000 0 0	4,3634 E-11	8,7888 E-11	0 E+00
00801	Y	0,000 0 0	0,000 0 0	0,000 0 0	-5,3316 E-10	-2,1106 E-10	0 E+00	0,000 0 0	0,000 0 0	0,000 0 0	-1,0879 E-10	-4,3065 E-11	0 E+00
00801	Z	0,000 0 0	0,000 0 0	0,000 0 0	0 E+00	0 E+00	0 E+00	0,000 0 0	0,000 0 0	0,000 0 0	0 E+00	0 E+00	0 E+00
00802	X	0,000 0 0	0,000 0 0	0,000 0 0	2,2514 E-10	4,9082 E-10	0 E+00	0,000 0 0	0,000 0 0	0,000 0 0	4,5939 E-11	1,0015 E-10	0 E+00
00802	Y	0,000 0 0	0,000 0 0	0,000 0 0	-5,3874 E-10	-2,2446 E-10	0 E+00	0,000 0 0	0,000 0 0	0,000 0 0	-1,0993 E-10	-4,5799 E-11	0 E+00
00802	Z	0,000 0 0	0,000 0 0	0,000 0 0	0 E+00	0 E+00	0 E+00	0,000 0 0	0,000 0 0	0,000 0 0	0 E+00	0 E+00	0 E+00
00803	X	0,000 0 0	0,000 0 0	0,000 0 0	2,3 E-10	5,6656 E-10	0 E+00	0,000 0 0	0,000 0 0	0,000 0 0	4,6931 E-11	1,156 E-10	0 E+00
00803	Y	0,000 0 0	0,000 0 0	0,000 0 0	-5,3585 E-10	-2,3054 E-10	0 E+00	0,000 0 0	0,000 0 0	0,000 0 0	-1,0934 E-10	-4,7041 E-11	0 E+00
00803	Z	0,000 0 0	0,000 0 0	0,000 0 0	0 E+00	0 E+00	0 E+00	0,000 0 0	0,000 0 0	0,000 0 0	0 E+00	0 E+00	0 E+00
00804	X	0,000 0 0	0,000 0 0	0,000 0 0	2,2217 E-10	6,5634 E-10	0 E+00	0,000 0 0	0,000 0 0	0,000 0 0	4,5333 E-11	1,3392 E-10	0 E+00
00804	Y	0,000 0 0	0,000 0 0	0,000 0 0	-5,2262 E-10	-2,2315 E-10	0 E+00	0,000 0 0	0,000 0 0	0,000 0 0	-1,0664 E-10	-4,5534 E-11	0 E+00
00804	Z	0,000 0 0	0,000 0 0	0,000 0 0	0 E+00	0 E+00	0 E+00	0,000 0 0	0,000 0 0	0,000 0 0	0 E+00	0 E+00	0 E+00
00805	X	0,000 0 0	0,000 0 0	0,000 0 0	1,9348 E-10	7,5359 E-10	0 E+00	0,000 0 0	0,000 0 0	0,000 0 0	3,9479 E-11	1,5377 E-10	0 E+00
00805	Y	0,000 0 0	0,000 0 0	0,000 0 0	-4,9966 E-10	-1,9443 E-10	0 E+00	0,000 0 0	0,000 0 0	0,000 0 0	-1,0195 E-10	-3,9672 E-11	0 E+00
00805	Z	0,000 0 0	0,000 0 0	0,000 0 0	0 E+00	0 E+00	0 E+00	0,000 0 0	0,000 0 0	0,000 0 0	0 E+00	0 E+00	0 E+00
00806	X	0,000 0 0	0,000 0 0	0,000 0 0	1,3636 E-10	8,4359 E-10	0 E+00	0,000 0 0	0,000 0 0	0,000 0 0	2,7823 E-11	1,7213 E-10	0 E+00
00806	Y	0,000 0 0	0,000 0 0	0,000 0 0	-4,7247 E-10	-1,3721 E-10	0 E+00	0,000 0 0	0,000 0 0	0,000 0 0	-9,6405 E-11	-2,7997 E-11	0 E+00
00806	Z	0,000 0 0	0,000 0 0	0,000 0 0	0 E+00	0 E+00	0 E+00	0,000 0 0	0,000 0 0	0,000 0 0	0 E+00	0 E+00	0 E+00
00807	X	0,000 0 0	0,000 0 0	0,000 0 0	5,0045 E-11	9,0177 E-10	0 E+00	0,000 0 0	0,000 0 0	0,000 0 0	1,0211 E-11	1,84 E-10	0 E+00
00807	Y	0,000 0 0	0,000 0 0	0,000 0 0	-4,5253 E-10	-5,0657 E-11	0 E+00	0,000 0 0	0,000 0 0	0,000 0 0	-9,2337 E-11	-1,0336 E-11	0 E+00
00807	Z	0,000 0 0	0,000 0 0	0,000 0 0	0 E+00	0 E+00	0 E+00	0,000 0 0	0,000 0 0	0,000 0 0	0 E+00	0 E+00	0 E+00
00808	X	0,000 0 0	0,000 0 0	0,000 0 0	-4,9742 E-11	9,0177 E-10	0 E+00	0,000 0 0	0,000 0 0	0,000 0 0	-1,015 E-11	1,84 E-10	0 E+00
00808	Y	0,000 0 0	0,000 0 0	0,000 0 0	-4,5254 E-10	5,034 E-11	0 E+00	0,000 0 0	0,000 0 0	0,000 0 0	-9,2338 E-11	1,0272 E-11	0 E+00
00808	Z	0,000 0 0	0,000 0 0	0,000 0 0	0 E+00	0 E+00	0 E+00	0,000 0 0	0,000 0 0	0,000 0 0	0 E+00	0 E+00	0 E+00
00809	X	0,000 0 0	0,000 0 0	0,000 0 0	-1,3605 E-10	8,4359 E-10	0 E+00	0,000 0 0	0,000 0 0	0,000 0 0	-2,7761 E-11	1,7213 E-10	0 E+00
00809	Y	0,000 0 0	0,000 0 0	0,000 0 0	-4,7249 E-10	1,3689 E-10	0 E+00	0,000 0 0	0,000 0 0	0,000 0 0	-9,641 E-11	2,7932 E-11	0 E+00
00809	Z	0,000 0 0	0,000 0 0	0,000 0 0	0 E+00	0 E+00	0 E+00	0,000 0 0	0,000 0 0	0,000 0 0	0 E+00	0 E+00	0 E+00
00810	X	0,000 0 0	0,000 0 0	0,000 0 0	-1,9318 E-10	7,536 E-10	0 E+00	0,000 0 0	0,000 0 0	0,000 0 0	-3,9417 E-11	1,5377 E-10	0 E+00
00810	Y	0,000 0 0	0,000 0 0	0,000 0 0	-4,9969 E-10	1,9411 E-10	0 E+00	0,000 0 0	0,000 0 0	0,000 0 0	-1,0196 E-10	3,9608 E-11	0 E+00
00810	Z	0,000 0 0	0,000 0 0	0,000 0 0	0 E+00	0 E+00	0 E+00	0,000 0 0	0,000 0 0	0,000 0 0	0 E+00	0 E+00	0 E+00
00811	X	0,000 0 0	0,000 0 0	0,000 0 0	-2,2186 E-10	6,5636 E-10	0 E+00	0,000 0 0	0,000 0 0	0,000 0 0	-4,527 E-11	1,3393 E-10	0 E+00
00811	Y	0,000 0 0	0,000 0 0	0,000 0 0	-5,2267 E-10	2,2284 E-10	0 E+00	0,000 0 0	0,000 0 0	0,000 0 0	-1,0665 E-10	4,547 E-11	0 E+00
00811	Z	0,000 0 0	0,000 0 0	0,000 0 0	0 E+00	0 E+00	0 E+00	0,000 0 0	0,000 0 0	0,000 0 0	0 E+00	0 E+00	0 E+00



**PROGETTO DI UN IMPIANTO EOLICO E DELLE RELATIVE
OPERE DI CONNESSIONE DA REALIZZARE IN AGRO DI
MARSALA (TP) IN LOCALITA' C.DA MESSINELLO DI
POTENZA COMPLESSIVA DI 56,00 MW DENOMINATO
"MARSA-ALLAH"
RELAZIONE PRELIMINARE DELLE
STRUTTURE TABULATI DI CALCOLO
FONDAZIONE**



11/2021

REV: 0

Pag.153

Nodo	Dir	Stato Limite Ultimo						Stato Limite di Danno					
		Sx	Sy	Sz	θx	θy	θz	Sx	Sy	Sz	θx	θy	θz
		[cm]	[cm]	[cm]	[rad]	[rad]	[rad]	[cm]	[cm]	[cm]	[rad]	[rad]	[rad]
00812	X	0,000 0 0	0,000 0 0	0,000 0 0	-2,2969 E-10	5,6658 E-10	0 E+00	0,000 0 0	0,000 0 0	0,000 0 0	-4,6867 E-11	1,1561 E-10	0 E+00
00812	Y	0,000 0 0	0,000 0 0	0,000 0 0	-5,3592 E-10	2,3023 E-10	0 E+00	0,000 0 0	0,000 0 0	0,000 0 0	-1,0935 E-10	4,6978 E-11	0 E+00
00812	Z	0,000 0 0	0,000 0 0	0,000 0 0	0 E+00	0 E+00	0 E+00	0,000 0 0	0,000 0 0	0,000 0 0	0 E+00	0 E+00	0 E+00
00813	X	0,000 0 0	0,000 0 0	0,000 0 0	-2,2482 E-10	4,9084 E-10	0 E+00	0,000 0 0	0,000 0 0	0,000 0 0	-4,5874 E-11	1,0015 E-10	0 E+00
00813	Y	0,000 0 0	0,000 0 0	0,000 0 0	-5,3882 E-10	2,2415 E-10	0 E+00	0,000 0 0	0,000 0 0	0,000 0 0	-1,0994 E-10	4,5737 E-11	0 E+00
00813	Z	0,000 0 0	0,000 0 0	0,000 0 0	0 E+00	0 E+00	0 E+00	0,000 0 0	0,000 0 0	0,000 0 0	0 E+00	0 E+00	0 E+00
00814	X	0,000 0 0	0,000 0 0	0,000 0 0	-2,1352 E-10	4,3075 E-10	0 E+00	0,000 0 0	0,000 0 0	0,000 0 0	-4,3568 E-11	8,7893 E-11	0 E+00
00814	Y	0,000 0 0	0,000 0 0	0,000 0 0	-5,3325 E-10	2,1075 E-10	0 E+00	0,000 0 0	0,000 0 0	0,000 0 0	-1,0881 E-10	4,3003 E-11	0 E+00
00814	Z	0,000 0 0	0,000 0 0	0,000 0 0	0 E+00	0 E+00	0 E+00	0,000 0 0	0,000 0 0	0,000 0 0	0 E+00	0 E+00	0 E+00
00815	X	0,000 0 0	0,000 0 0	0,000 0 0	-1,9982 E-10	3,8539 E-10	0 E+00	0,000 0 0	0,000 0 0	0,000 0 0	-4,0771 E-11	7,8638 E-11	0 E+00
00815	Y	0,000 0 0	0,000 0 0	0,000 0 0	-5,2176 E-10	1,9411 E-10	0 E+00	0,000 0 0	0,000 0 0	0,000 0 0	-1,0646 E-10	3,9607 E-11	0 E+00
00815	Z	0,000 0 0	0,000 0 0	0,000 0 0	0 E+00	0 E+00	0 E+00	0,000 0 0	0,000 0 0	0,000 0 0	0 E+00	0 E+00	0 E+00
00816	X	0,000 0 0	0,000 0 0	0,000 0 0	-1,8601 E-10	3,5289 E-10	0 E+00	0,000 0 0	0,000 0 0	0,000 0 0	-3,7955 E-11	7,2005 E-11	0 E+00
00816	Y	0,000 0 0	0,000 0 0	0,000 0 0	-5,0663 E-10	1,7664 E-10	0 E+00	0,000 0 0	0,000 0 0	0,000 0 0	-1,0337 E-10	3,6042 E-11	0 E+00
00816	Z	0,000 0 0	0,000 0 0	0,000 0 0	0 E+00	0 E+00	0 E+00	0,000 0 0	0,000 0 0	0,000 0 0	0 E+00	0 E+00	0 E+00
00817	X	0,000 0 0	0,000 0 0	0,000 0 0	-1,7332 E-10	3,3113 E-10	0 E+00	0,000 0 0	0,000 0 0	0,000 0 0	-3,5366 E-11	6,7565 E-11	0 E+00
00817	Y	0,000 0 0	0,000 0 0	0,000 0 0	-4,8952 E-10	1,5972 E-10	0 E+00	0,000 0 0	0,000 0 0	0,000 0 0	-9,9883 E-11	3,2591 E-11	0 E+00
00817	Z	0,000 0 0	0,000 0 0	0,000 0 0	0 E+00	0 E+00	0 E+00	0,000 0 0	0,000 0 0	0,000 0 0	0 E+00	0 E+00	0 E+00
00818	X	0,000 0 0	0,000 0 0	0,000 0 0	-1,6231 E-10	3,1806 E-10	0 E+00	0,000 0 0	0,000 0 0	0,000 0 0	-3,3118 E-11	6,4898 E-11	0 E+00
00818	Y	0,000 0 0	0,000 0 0	0,000 0 0	-4,7157 E-10	1,4418 E-10	0 E+00	0,000 0 0	0,000 0 0	0,000 0 0	-9,622 E-11	2,942 E-11	0 E+00
00818	Z	0,000 0 0	0,000 0 0	0,000 0 0	0 E+00	0 E+00	0 E+00	0,000 0 0	0,000 0 0	0,000 0 0	0 E+00	0 E+00	0 E+00
00819	X	0,000 0 0	0,000 0 0	0,000 0 0	-1,5316 E-10	3,1177 E-10	0 E+00	0,000 0 0	0,000 0 0	0,000 0 0	-3,1251 E-11	6,3614 E-11	0 E+00
00819	Y	0,000 0 0	0,000 0 0	0,000 0 0	-4,5346 E-10	1,3055 E-10	0 E+00	0,000 0 0	0,000 0 0	0,000 0 0	-9,2526 E-11	2,6639 E-11	0 E+00
00819	Z	0,000 0 0	0,000 0 0	0,000 0 0	0 E+00	0 E+00	0 E+00	0,000 0 0	0,000 0 0	0,000 0 0	0 E+00	0 E+00	0 E+00
00820	X	0,000 0 0	0,000 0 0	0,000 0 0	-1,4585 E-10	3,1045 E-10	0 E+00	0,000 0 0	0,000 0 0	0,000 0 0	-2,9761 E-11	6,3345 E-11	0 E+00
00820	Y	0,000 0 0	0,000 0 0	0,000 0 0	-4,3557 E-10	1,193 E-10	0 E+00	0,000 0 0	0,000 0 0	0,000 0 0	-8,8875 E-11	2,4343 E-11	0 E+00
00820	Z	0,000 0 0	0,000 0 0	0,000 0 0	0 E+00	0 E+00	0 E+00	0,000 0 0	0,000 0 0	0,000 0 0	0 E+00	0 E+00	0 E+00
00821	X	0,000 0 0	0,000 0 0	0,000 0 0	-1,4017 E-10	3,1239 E-10	0 E+00	0,000 0 0	0,000 0 0	0,000 0 0	-2,8601 E-11	6,3741 E-11	0 E+00
00821	Y	0,000 0 0	0,000 0 0	0,000 0 0	-4,1797 E-10	1,109 E-10	0 E+00	0,000 0 0	0,000 0 0	0,000 0 0	-8,5285 E-11	2,2629 E-11	0 E+00
00821	Z	0,000 0 0	0,000 0 0	0,000 0 0	0 E+00	0 E+00	0 E+00	0,000 0 0	0,000 0 0	0,000 0 0	0 E+00	0 E+00	0 E+00
00822	X	0,000 0 0	0,000 0 0	0,000 0 0	1,5356 E-10	3,1783 E-10	0 E+00	0,000 0 0	0,000 0 0	0,000 0 0	3,1332 E-11	6,4851 E-11	0 E+00
00822	Y	0,000 0 0	0,000 0 0	0,000 0 0	-3,9536 E-10	-1,2253 E-10	0 E+00	0,000 0 0	0,000 0 0	0,000 0 0	-8,067 E-11	-2,5003 E-11	0 E+00
00822	Z	0,000 0 0	0,000 0 0	0,000 0 0	0 E+00	0 E+00	0 E+00	0,000 0 0	0,000 0 0	0,000 0 0	0 E+00	0 E+00	0 E+00
00823	X	0,000 0 0	0,000 0 0	0,000 0 0	1,5833 E-10	3,1598 E-10	0 E+00	0,000 0 0	0,000 0 0	0,000 0 0	3,2307 E-11	6,4474 E-11	0 E+00
00823	Y	0,000 0 0	0,000 0 0	0,000 0 0	-4,1022 E-10	-1,2926 E-10	0 E+00	0,000 0 0	0,000 0 0	0,000 0 0	-8,3703 E-11	-2,6376 E-11	0 E+00



**PROGETTO DI UN IMPIANTO EOLICO E DELLE RELATIVE
OPERE DI CONNESSIONE DA REALIZZARE IN AGRO DI
MARSALA (TP) IN LOCALITA' C.DA MESSINELLO DI
POTENZA COMPLESSIVA DI 56,00 MW DENOMINATO
"MARSA-ALLAH"
RELAZIONE PRELIMINARE DELLE
STRUTTURE TABULATI DI CALCOLO
FONDAZIONE**



11/2021

REV: 0

Pag.154

Nodo	Dir	Stato Limite Ultimo						Stato Limite di Danno					
		Sx	Sy	Sz	θx	θy	θz	Sx	Sy	Sz	θx	θy	θz
		[cm]	[cm]	[cm]	[rad]	[rad]	[rad]	[cm]	[cm]	[cm]	[rad]	[rad]	[rad]
00823	Z	0,000 0	0,000 0	0,000 0	0 E+00	0 E+00	0 E+00	0,000 0	0,000 0	0,000 0	0 E+00	0 E+00	0 E+00
00824	X	0,000 0	0,000 0	0,000 0	1,6447 E-10	3,1685 E-10	0 E+00	0,000 0	0,000 0	0,000 0	3,356 E-11	6,4652 E-11	0 E+00
00824	Y	0,000 0	0,000 0	0,000 0	-4,2492 E-10	-1,3916 E-10	0 E+00	0,000 0	0,000 0	0,000 0	-8,6702 E-11	-2,8395 E-11	0 E+00
00824	Z	0,000 0	0,000 0	0,000 0	0 E+00	0 E+00	0 E+00	0,000 0	0,000 0	0,000 0	0 E+00	0 E+00	0 E+00
00825	X	0,000 0	0,000 0	0,000 0	1,7216 E-10	3,2194 E-10	0 E+00	0,000 0	0,000 0	0,000 0	3,5127 E-11	6,569 E-11	0 E+00
00825	Y	0,000 0	0,000 0	0,000 0	-4,3924 E-10	-1,5151 E-10	0 E+00	0,000 0	0,000 0	0,000 0	-8,9626 E-11	-3,0915 E-11	0 E+00
00825	Z	0,000 0	0,000 0	0,000 0	0 E+00	0 E+00	0 E+00	0,000 0	0,000 0	0,000 0	0 E+00	0 E+00	0 E+00
00826	X	0,000 0	0,000 0	0,000 0	1,8131 E-10	3,3282 E-10	0 E+00	0,000 0	0,000 0	0,000 0	3,6995 E-11	6,7911 E-11	0 E+00
00826	Y	0,000 0	0,000 0	0,000 0	-4,528 E-10	-1,6561 E-10	0 E+00	0,000 0	0,000 0	0,000 0	-9,2391 E-11	-3,3792 E-11	0 E+00
00826	Z	0,000 0	0,000 0	0,000 0	0 E+00	0 E+00	0 E+00	0,000 0	0,000 0	0,000 0	0 E+00	0 E+00	0 E+00
00827	X	0,000 0	0,000 0	0,000 0	1,9164 E-10	3,5114 E-10	0 E+00	0,000 0	0,000 0	0,000 0	3,9103 E-11	7,1648 E-11	0 E+00
00827	Y	0,000 0	0,000 0	0,000 0	-4,6494 E-10	-1,8072 E-10	0 E+00	0,000 0	0,000 0	0,000 0	-9,4869 E-11	-3,6876 E-11	0 E+00
00827	Z	0,000 0	0,000 0	0,000 0	0 E+00	0 E+00	0 E+00	0,000 0	0,000 0	0,000 0	0 E+00	0 E+00	0 E+00
00828	X	0,000 0	0,000 0	0,000 0	2,0249 E-10	3,7852 E-10	0 E+00	0,000 0	0,000 0	0,000 0	4,1317 E-11	7,7235 E-11	0 E+00
00828	Y	0,000 0	0,000 0	0,000 0	-4,7473 E-10	-1,9585 E-10	0 E+00	0,000 0	0,000 0	0,000 0	-9,6867 E-11	-3,9962 E-11	0 E+00
00828	Z	0,000 0	0,000 0	0,000 0	0 E+00	0 E+00	0 E+00	0,000 0	0,000 0	0,000 0	0 E+00	0 E+00	0 E+00
00829	X	0,000 0	0,000 0	0,000 0	2,1267 E-10	4,1647 E-10	0 E+00	0,000 0	0,000 0	0,000 0	4,3395 E-11	8,4979 E-11	0 E+00
00829	Y	0,000 0	0,000 0	0,000 0	-4,809 E-10	-2,0956 E-10	0 E+00	0,000 0	0,000 0	0,000 0	-9,8126 E-11	-4,2761 E-11	0 E+00
00829	Z	0,000 0	0,000 0	0,000 0	0 E+00	0 E+00	0 E+00	0,000 0	0,000 0	0,000 0	0 E+00	0 E+00	0 E+00
00830	X	0,000 0	0,000 0	0,000 0	2,2018 E-10	4,6614 E-10	0 E+00	0,000 0	0,000 0	0,000 0	4,4926 E-11	9,5114 E-11	0 E+00
00830	Y	0,000 0	0,000 0	0,000 0	-4,8193 E-10	-2,1971 E-10	0 E+00	0,000 0	0,000 0	0,000 0	-9,8335 E-11	-4,483 E-11	0 E+00
00830	Z	0,000 0	0,000 0	0,000 0	0 E+00	0 E+00	0 E+00	0,000 0	0,000 0	0,000 0	0 E+00	0 E+00	0 E+00
00831	X	0,000 0	0,000 0	0,000 0	2,219 E-10	5,2776 E-10	0 E+00	0,000 0	0,000 0	0,000 0	4,5276 E-11	1,0769 E-10	0 E+00
00831	Y	0,000 0	0,000 0	0,000 0	-4,763 E-10	-2,2311 E-10	0 E+00	0,000 0	0,000 0	0,000 0	-9,7186 E-11	-4,5524 E-11	0 E+00
00831	Z	0,000 0	0,000 0	0,000 0	0 E+00	0 E+00	0 E+00	0,000 0	0,000 0	0,000 0	0 E+00	0 E+00	0 E+00
00832	X	0,000 0	0,000 0	0,000 0	2,1348 E-10	5,9974 E-10	0 E+00	0,000 0	0,000 0	0,000 0	4,356 E-11	1,2237 E-10	0 E+00
00832	Y	0,000 0	0,000 0	0,000 0	-4,6313 E-10	-2,1548 E-10	0 E+00	0,000 0	0,000 0	0,000 0	-9,4499 E-11	-4,3967 E-11	0 E+00
00832	Z	0,000 0	0,000 0	0,000 0	0 E+00	0 E+00	0 E+00	0,000 0	0,000 0	0,000 0	0 E+00	0 E+00	0 E+00
00833	X	0,000 0	0,000 0	0,000 0	1,897 E-10	6,7739 E-10	0 E+00	0,000 0	0,000 0	0,000 0	3,8707 E-11	1,3822 E-10	0 E+00
00833	Y	0,000 0	0,000 0	0,000 0	-4,4317 E-10	-1,9175 E-10	0 E+00	0,000 0	0,000 0	0,000 0	-9,0427 E-11	-3,9125 E-11	0 E+00
00833	Z	0,000 0	0,000 0	0,000 0	0 E+00	0 E+00	0 E+00	0,000 0	0,000 0	0,000 0	0 E+00	0 E+00	0 E+00
00834	X	0,000 0	0,000 0	0,000 0	1,458 E-10	7,5144 E-10	0 E+00	0,000 0	0,000 0	0,000 0	2,975 E-11	1,5333 E-10	0 E+00
00834	Y	0,000 0	0,000 0	0,000 0	-4,1993 E-10	-1,4745 E-10	0 E+00	0,000 0	0,000 0	0,000 0	-8,5685 E-11	-3,0087 E-11	0 E+00
00834	Z	0,000 0	0,000 0	0,000 0	0 E+00	0 E+00	0 E+00	0,000 0	0,000 0	0,000 0	0 E+00	0 E+00	0 E+00
00835	X	0,000 0	0,000 0	0,000 0	8,0491 E-11	8,0756 E-10	0 E+00	0,000 0	0,000 0	0,000 0	1,6424 E-11	1,6478 E-10	0 E+00



**PROGETTO DI UN IMPIANTO EOLICO E DELLE RELATIVE
OPERE DI CONNESSIONE DA REALIZZARE IN AGRO DI
MARSALA (TP) IN LOCALITA' C.DA MESSINELLO DI
POTENZA COMPLESSIVA DI 56,00 MW DENOMINATO
"MARSA-ALLAH"
RELAZIONE PRELIMINARE DELLE
STRUTTURE TABULATI DI CALCOLO
FONDAZIONE**



11/2021

REV: 0

Pag.155

Nodo	Dir	Stato Limite Ultimo						Stato Limite di Danno					
		Sx	Sy	Sz	Θx	Θy	Θz	Sx	Sy	Sz	Θx	Θy	Θz
		[cm]	[cm]	[cm]	[rad]	[rad]	[rad]	[cm]	[cm]	[cm]	[rad]	[rad]	[rad]
00835	Y	0,000 0 0	0,000 0 0	0,000 0 0	-4,0016 E-10	-8,1524 E-11	0 E+00	0,000 0 0	0,000 0 0	0,000 0 0	-8,1651 E-11	-1,6635 E-11	0 E+00
00835	Z	0,000 0 0	0,000 0 0	0,000 0 0	0 E+00	0 E+00	0 E+00	0,000 0 0	0,000 0 0	0,000 0 0	0 E+00	0 E+00	0 E+00
00836	X	0,000 0 0	0,000 0 0	0,000 0 0	1,5561 E-13	8,2911 E-10	0 E+00	0,000 0 0	0,000 0 0	0,000 0 0	3,1751 E-14	1,6918 E-10	0 E+00
00836	Y	0,000 0 0	0,000 0 0	0,000 0 0	-3,9217 E-10	-1,6588 E-13	0 E+00	0,000 0 0	0,000 0 0	0,000 0 0	-8,0021 E-11	-3,3848 E-14	0 E+00
00836	Z	0,000 0 0	0,000 0 0	0,000 0 0	0 E+00	0 E+00	0 E+00	0,000 0 0	0,000 0 0	0,000 0 0	0 E+00	0 E+00	0 E+00
00837	X	0,000 0 0	0,000 0 0	0,000 0 0	-8,0179 E-11	8,0756 E-10	0 E+00	0,000 0 0	0,000 0 0	0,000 0 0	-1,636 E-11	1,6478 E-10	0 E+00
00837	Y	0,000 0 0	0,000 0 0	0,000 0 0	-4,0018 E-10	8,1193 E-11	0 E+00	0,000 0 0	0,000 0 0	0,000 0 0	-8,1655 E-11	1,6567 E-11	0 E+00
00837	Z	0,000 0 0	0,000 0 0	0,000 0 0	0 E+00	0 E+00	0 E+00	0,000 0 0	0,000 0 0	0,000 0 0	0 E+00	0 E+00	0 E+00
00838	X	0,000 0 0	0,000 0 0	0,000 0 0	-1,4549 E-10	7,5145 E-10	0 E+00	0,000 0 0	0,000 0 0	0,000 0 0	-2,9686 E-11	1,5333 E-10	0 E+00
00838	Y	0,000 0 0	0,000 0 0	0,000 0 0	-4,1997 E-10	1,4712 E-10	0 E+00	0,000 0 0	0,000 0 0	0,000 0 0	-8,5693 E-11	3,002 E-11	0 E+00
00838	Z	0,000 0 0	0,000 0 0	0,000 0 0	0 E+00	0 E+00	0 E+00	0,000 0 0	0,000 0 0	0,000 0 0	0 E+00	0 E+00	0 E+00
00839	X	0,000 0 0	0,000 0 0	0,000 0 0	-1,8938 E-10	6,7741 E-10	0 E+00	0,000 0 0	0,000 0 0	0,000 0 0	-3,8642 E-11	1,3822 E-10	0 E+00
00839	Y	0,000 0 0	0,000 0 0	0,000 0 0	-4,4323 E-10	1,9142 E-10	0 E+00	0,000 0 0	0,000 0 0	0,000 0 0	-9,0438 E-11	3,9058 E-11	0 E+00
00839	Z	0,000 0 0	0,000 0 0	0,000 0 0	0 E+00	0 E+00	0 E+00	0,000 0 0	0,000 0 0	0,000 0 0	0 E+00	0 E+00	0 E+00
00840	X	0,000 0 0	0,000 0 0	0,000 0 0	-2,1316 E-10	5,9976 E-10	0 E+00	0,000 0 0	0,000 0 0	0,000 0 0	-4,3495 E-11	1,2238 E-10	0 E+00
00840	Y	0,000 0 0	0,000 0 0	0,000 0 0	-4,632 E-10	2,1515 E-10	0 E+00	0,000 0 0	0,000 0 0	0,000 0 0	-9,4513 E-11	4,3901 E-11	0 E+00
00840	Z	0,000 0 0	0,000 0 0	0,000 0 0	0 E+00	0 E+00	0 E+00	0,000 0 0	0,000 0 0	0,000 0 0	0 E+00	0 E+00	0 E+00
00841	X	0,000 0 0	0,000 0 0	0,000 0 0	-2,2157 E-10	5,2778 E-10	0 E+00	0,000 0 0	0,000 0 0	0,000 0 0	-4,521 E-11	1,0769 E-10	0 E+00
00841	Y	0,000 0 0	0,000 0 0	0,000 0 0	-4,7638 E-10	2,2279 E-10	0 E+00	0,000 0 0	0,000 0 0	0,000 0 0	-9,7203 E-11	4,5459 E-11	0 E+00
00841	Z	0,000 0 0	0,000 0 0	0,000 0 0	0 E+00	0 E+00	0 E+00	0,000 0 0	0,000 0 0	0,000 0 0	0 E+00	0 E+00	0 E+00
00842	X	0,000 0 0	0,000 0 0	0,000 0 0	-2,1985 E-10	4,6617 E-10	0 E+00	0,000 0 0	0,000 0 0	0,000 0 0	-4,4858 E-11	9,5119 E-11	0 E+00
00842	Y	0,000 0 0	0,000 0 0	0,000 0 0	-4,8203 E-10	2,1939 E-10	0 E+00	0,000 0 0	0,000 0 0	0,000 0 0	-9,8355 E-11	4,4765 E-11	0 E+00
00842	Z	0,000 0 0	0,000 0 0	0,000 0 0	0 E+00	0 E+00	0 E+00	0,000 0 0	0,000 0 0	0,000 0 0	0 E+00	0 E+00	0 E+00
00843	X	0,000 0 0	0,000 0 0	0,000 0 0	-2,1234 E-10	4,165 E-10	0 E+00	0,000 0 0	0,000 0 0	0,000 0 0	-4,3326 E-11	8,4985 E-11	0 E+00
00843	Y	0,000 0 0	0,000 0 0	0,000 0 0	-4,8101 E-10	2,0925 E-10	0 E+00	0,000 0 0	0,000 0 0	0,000 0 0	-9,8148 E-11	4,2697 E-11	0 E+00
00843	Z	0,000 0 0	0,000 0 0	0,000 0 0	0 E+00	0 E+00	0 E+00	0,000 0 0	0,000 0 0	0,000 0 0	0 E+00	0 E+00	0 E+00
00844	X	0,000 0 0	0,000 0 0	0,000 0 0	-2,0215 E-10	3,7855 E-10	0 E+00	0,000 0 0	0,000 0 0	0,000 0 0	-4,1248 E-11	7,724 E-11	0 E+00
00844	Y	0,000 0 0	0,000 0 0	0,000 0 0	-4,7486 E-10	1,9554 E-10	0 E+00	0,000 0 0	0,000 0 0	0,000 0 0	-9,6892 E-11	3,9899 E-11	0 E+00
00844	Z	0,000 0 0	0,000 0 0	0,000 0 0	0 E+00	0 E+00	0 E+00	0,000 0 0	0,000 0 0	0,000 0 0	0 E+00	0 E+00	0 E+00
00845	X	0,000 0 0	0,000 0 0	0,000 0 0	-1,9129 E-10	3,5117 E-10	0 E+00	0,000 0 0	0,000 0 0	0,000 0 0	-3,9032 E-11	7,1654 E-11	0 E+00
00845	Y	0,000 0 0	0,000 0 0	0,000 0 0	-4,6508 E-10	1,8042 E-10	0 E+00	0,000 0 0	0,000 0 0	0,000 0 0	-9,4896 E-11	3,6813 E-11	0 E+00
00845	Z	0,000 0 0	0,000 0 0	0,000 0 0	0 E+00	0 E+00	0 E+00	0,000 0 0	0,000 0 0	0,000 0 0	0 E+00	0 E+00	0 E+00
00846	X	0,000 0 0	0,000 0 0	0,000 0 0	-1,8096 E-10	3,3285 E-10	0 E+00	0,000 0 0	0,000 0 0	0,000 0 0	-3,6924 E-11	6,7916 E-11	0 E+00
00846	Y	0,000 0 0	0,000 0 0	0,000 0 0	-4,5294 E-10	1,6531 E-10	0 E+00	0,000 0 0	0,000 0 0	0,000 0 0	-9,242 E-11	3,373 E-11	0 E+00
00846	Z	0,000 0 0	0,000 0 0	0,000 0 0	0 E+00	0 E+00	0 E+00	0,000 0 0	0,000 0 0	0,000 0 0	0 E+00	0 E+00	0 E+00



**PROGETTO DI UN IMPIANTO EOLICO E DELLE RELATIVE
OPERE DI CONNESSIONE DA REALIZZARE IN AGRO DI
MARSALA (TP) IN LOCALITA' C.DA MESSINELLO DI
POTENZA COMPLESSIVA DI 56,00 MW DENOMINATO
"MARSA-ALLAH"
RELAZIONE PRELIMINARE DELLE
STRUTTURE TABULATI DI CALCOLO
FONDAZIONE**



11/2021

REV: 0

Pag.156

Nodo	Dir	Stato Limite Ultimo						Stato Limite di Danno					
		Sx	Sy	Sz	θx	θy	θz	Sx	Sy	Sz	θx	θy	θz
		[cm]	[cm]	[cm]	[rad]	[rad]	[rad]	[cm]	[cm]	[cm]	[rad]	[rad]	[rad]
00847	X	0,000 0 0	0,000 0 0	0,000 0 0	-1,718 E-10	3,2196 E-10	0 E+00	0,000 0 0	0,000 0 0	0,000 0 0	-3,5055 E-11	6,5695 E-11	0 E+00
00847	Y	0,000 0 0	0,000 0 0	0,000 0 0	-4,394 E-10	1,5121 E-10	0 E+00	0,000 0 0	0,000 0 0	0,000 0 0	-8,9657 E-11	3,0853 E-11	0 E+00
00847	Z	0,000 0 0	0,000 0 0	0,000 0 0	0 E+00	0 E+00	0 E+00	0,000 0 0	0,000 0 0	0,000 0 0	0 E+00	0 E+00	0 E+00
00848	X	0,000 0 0	0,000 0 0	0,000 0 0	-1,6412 E-10	3,1688 E-10	0 E+00	0,000 0 0	0,000 0 0	0,000 0 0	-3,3487 E-11	6,4657 E-11	0 E+00
00848	Y	0,000 0 0	0,000 0 0	0,000 0 0	-4,2508 E-10	1,3886 E-10	0 E+00	0,000 0 0	0,000 0 0	0,000 0 0	-8,6735 E-11	2,8334 E-11	0 E+00
00848	Z	0,000 0 0	0,000 0 0	0,000 0 0	0 E+00	0 E+00	0 E+00	0,000 0 0	0,000 0 0	0,000 0 0	0 E+00	0 E+00	0 E+00
00849	X	0,000 0 0	0,000 0 0	0,000 0 0	-1,5798 E-10	3,16 E-10	0 E+00	0,000 0 0	0,000 0 0	0,000 0 0	-3,2234 E-11	6,4478 E-11	0 E+00
00849	Y	0,000 0 0	0,000 0 0	0,000 0 0	-4,1039 E-10	1,2897 E-10	0 E+00	0,000 0 0	0,000 0 0	0,000 0 0	-8,3737 E-11	2,6315 E-11	0 E+00
00849	Z	0,000 0 0	0,000 0 0	0,000 0 0	0 E+00	0 E+00	0 E+00	0,000 0 0	0,000 0 0	0,000 0 0	0 E+00	0 E+00	0 E+00
00850	X	0,000 0 0	0,000 0 0	0,000 0 0	-1,5319 E-10	3,1784 E-10	0 E+00	0,000 0 0	0,000 0 0	0,000 0 0	-3,1258 E-11	6,4853 E-11	0 E+00
00850	Y	0,000 0 0	0,000 0 0	0,000 0 0	-3,9553 E-10	1,2224 E-10	0 E+00	0,000 0 0	0,000 0 0	0,000 0 0	-8,0706 E-11	2,4943 E-11	0 E+00
00850	Z	0,000 0 0	0,000 0 0	0,000 0 0	0 E+00	0 E+00	0 E+00	0,000 0 0	0,000 0 0	0,000 0 0	0 E+00	0 E+00	0 E+00
00851	X	0,000 0 0	0,000 0 0	0,000 0 0	1,6722 E-10	3,2063 E-10	0 E+00	0,000 0 0	0,000 0 0	0,000 0 0	3,4121 E-11	6,5422 E-11	0 E+00
00851	Y	0,000 0 0	0,000 0 0	0,000 0 0	-3,8791 E-10	-1,3739 E-10	0 E+00	0,000 0 0	0,000 0 0	0,000 0 0	-7,915 E-11	-2,8034 E-11	0 E+00
00851	Z	0,000 0 0	0,000 0 0	0,000 0 0	0 E+00	0 E+00	0 E+00	0,000 0 0	0,000 0 0	0,000 0 0	0 E+00	0 E+00	0 E+00
00852	X	0,000 0 0	0,000 0 0	0,000 0 0	1,7216 E-10	3,2114 E-10	0 E+00	0,000 0 0	0,000 0 0	0,000 0 0	3,5129 E-11	6,5526 E-11	0 E+00
00852	Y	0,000 0 0	0,000 0 0	0,000 0 0	-4,0011 E-10	-1,4553 E-10	0 E+00	0,000 0 0	0,000 0 0	0,000 0 0	-8,1641 E-11	-2,9694 E-11	0 E+00
00852	Z	0,000 0 0	0,000 0 0	0,000 0 0	0 E+00	0 E+00	0 E+00	0,000 0 0	0,000 0 0	0,000 0 0	0 E+00	0 E+00	0 E+00
00853	X	0,000 0 0	0,000 0 0	0,000 0 0	1,7826 E-10	3,2512 E-10	0 E+00	0,000 0 0	0,000 0 0	0,000 0 0	3,6374 E-11	6,634 E-11	0 E+00
00853	Y	0,000 0 0	0,000 0 0	0,000 0 0	-4,1155 E-10	-1,5617 E-10	0 E+00	0,000 0 0	0,000 0 0	0,000 0 0	-8,3975 E-11	-3,1866 E-11	0 E+00
00853	Z	0,000 0 0	0,000 0 0	0,000 0 0	0 E+00	0 E+00	0 E+00	0,000 0 0	0,000 0 0	0,000 0 0	0 E+00	0 E+00	0 E+00
00854	X	0,000 0 0	0,000 0 0	0,000 0 0	1,8549 E-10	3,34 E-10	0 E+00	0,000 0 0	0,000 0 0	0,000 0 0	3,7848 E-11	6,8151 E-11	0 E+00
00854	Y	0,000 0 0	0,000 0 0	0,000 0 0	-4,2188 E-10	-1,6853 E-10	0 E+00	0,000 0 0	0,000 0 0	0,000 0 0	-8,6083 E-11	-3,4388 E-11	0 E+00
00854	Z	0,000 0 0	0,000 0 0	0,000 0 0	0 E+00	0 E+00	0 E+00	0,000 0 0	0,000 0 0	0,000 0 0	0 E+00	0 E+00	0 E+00
00855	X	0,000 0 0	0,000 0 0	0,000 0 0	1,935 E-10	3,4915 E-10	0 E+00	0,000 0 0	0,000 0 0	0,000 0 0	3,9482 E-11	7,1242 E-11	0 E+00
00855	Y	0,000 0 0	0,000 0 0	0,000 0 0	-4,3055 E-10	-1,8172 E-10	0 E+00	0,000 0 0	0,000 0 0	0,000 0 0	-8,7851 E-11	-3,7079 E-11	0 E+00
00855	Z	0,000 0 0	0,000 0 0	0,000 0 0	0 E+00	0 E+00	0 E+00	0,000 0 0	0,000 0 0	0,000 0 0	0 E+00	0 E+00	0 E+00
00856	X	0,000 0 0	0,000 0 0	0,000 0 0	2,0166 E-10	3,7189 E-10	0 E+00	0,000 0 0	0,000 0 0	0,000 0 0	4,1147 E-11	7,5883 E-11	0 E+00
00856	Y	0,000 0 0	0,000 0 0	0,000 0 0	-4,368 E-10	-1,9467 E-10	0 E+00	0,000 0 0	0,000 0 0	0,000 0 0	-8,9127 E-11	-3,9722 E-11	0 E+00
00856	Z	0,000 0 0	0,000 0 0	0,000 0 0	0 E+00	0 E+00	0 E+00	0,000 0 0	0,000 0 0	0,000 0 0	0 E+00	0 E+00	0 E+00
00857	X	0,000 0 0	0,000 0 0	0,000 0 0	2,0889 E-10	4,0335 E-10	0 E+00	0,000 0 0	0,000 0 0	0,000 0 0	4,2623 E-11	8,2302 E-11	0 E+00
00857	Y	0,000 0 0	0,000 0 0	0,000 0 0	-4,3971 E-10	-2,0599 E-10	0 E+00	0,000 0 0	0,000 0 0	0,000 0 0	-8,972 E-11	-4,2031 E-11	0 E+00
00857	Z	0,000 0 0	0,000 0 0	0,000 0 0	0 E+00	0 E+00	0 E+00	0,000 0 0	0,000 0 0	0,000 0 0	0 E+00	0 E+00	0 E+00
00858	X	0,000 0 0	0,000 0 0	0,000 0 0	2,1353 E-10	4,4426 E-10	0 E+00	0,000 0 0	0,000 0 0	0,000 0 0	4,3569 E-11	9,0648 E-11	0 E+00
00858	Y	0,000 0 0	0,000 0 0	0,000 0 0	-4,3824 E-10	-2,1381 E-10	0 E+00	0,000 0 0	0,000 0 0	0,000 0 0	-8,9421 E-11	-4,3626 E-11	0 E+00



**PROGETTO DI UN IMPIANTO EOLICO E DELLE RELATIVE
OPERE DI CONNESSIONE DA REALIZZARE IN AGRO DI
MARSALA (TP) IN LOCALITA' C.DA MESSINELLO DI
POTENZA COMPLESSIVA DI 56,00 MW DENOMINATO
"MARSA-ALLAH"
RELAZIONE PRELIMINARE DELLE
STRUTTURE TABULATI DI CALCOLO
FONDAZIONE**



11/2021

REV: 0

Pag.157

Nodo	Dir	Stato Limite Ultimo						Stato Limite di Danno					
		Sx	Sy	Sz	θx	θy	θz	Sx	Sy	Sz	θx	θy	θz
		[cm]	[cm]	[cm]	[rad]	[rad]	[rad]	[cm]	[cm]	[cm]	[rad]	[rad]	[rad]
00858	Z	0,000 0	0,000 0	0,000 0	0 E+00	0 E+00	0 E+00	0,000 0	0,000 0	0,000 0	0 E+00	0 E+00	0 E+00
00859	X	0,000 0	0,000 0	0,000 0	2,132 E-10	4,9456 E-10	0 E+00	0,000 0	0,000 0	0,000 0	4,3502 E-11	1,0091 E-10	0 E+00
00859	Y	0,000 0	0,000 0	0,000 0	-4,315 E-10	-2,1563 E-10	0 E+00	0,000 0	0,000 0	0,000 0	-8,8045 E-11	-4,3998 E-11	0 E+00
00859	Z	0,000 0	0,000 0	0,000 0	0 E+00	0 E+00	0 E+00	0,000 0	0,000 0	0,000 0	0 E+00	0 E+00	0 E+00
00860	X	0,000 0	0,000 0	0,000 0	2,048 E-10	5,5291 E-10	0 E+00	0,000 0	0,000 0	0,000 0	4,1788 E-11	1,1282 E-10	0 E+00
00860	Y	0,000 0	0,000 0	0,000 0	-4,1908 E-10	-2,0835 E-10	0 E+00	0,000 0	0,000 0	0,000 0	-8,5511 E-11	-4,2512 E-11	0 E+00
00860	Z	0,000 0	0,000 0	0,000 0	0 E+00	0 E+00	0 E+00	0,000 0	0,000 0	0,000 0	0 E+00	0 E+00	0 E+00
00861	X	0,000 0	0,000 0	0,000 0	1,8478 E-10	6,159 E-10	0 E+00	0,000 0	0,000 0	0,000 0	3,7703 E-11	1,2567 E-10	0 E+00
00861	Y	0,000 0	0,000 0	0,000 0	-4,0167 E-10	-1,8852 E-10	0 E+00	0,000 0	0,000 0	0,000 0	-8,1959 E-11	-3,8466 E-11	0 E+00
00861	Z	0,000 0	0,000 0	0,000 0	0 E+00	0 E+00	0 E+00	0,000 0	0,000 0	0,000 0	0 E+00	0 E+00	0 E+00
00862	X	0,000 0	0,000 0	0,000 0	1,4997 E-10	6,774 E-10	0 E+00	0,000 0	0,000 0	0,000 0	3,06 E-11	1,3822 E-10	0 E+00
00862	Y	0,000 0	0,000 0	0,000 0	-3,8162 E-10	-1,5317 E-10	0 E+00	0,000 0	0,000 0	0,000 0	-7,7867 E-11	-3,1253 E-11	0 E+00
00862	Z	0,000 0	0,000 0	0,000 0	0 E+00	0 E+00	0 E+00	0,000 0	0,000 0	0,000 0	0 E+00	0 E+00	0 E+00
00863	X	0,000 0	0,000 0	0,000 0	9,9107 E-11	7,2833 E-10	0 E+00	0,000 0	0,000 0	0,000 0	2,0222 E-11	1,4861 E-10	0 E+00
00863	Y	0,000 0	0,000 0	0,000 0	-3,6319 E-10	-1,0128 E-10	0 E+00	0,000 0	0,000 0	0,000 0	-7,4107 E-11	-2,0665 E-11	0 E+00
00863	Z	0,000 0	0,000 0	0,000 0	0 E+00	0 E+00	0 E+00	0,000 0	0,000 0	0,000 0	0 E+00	0 E+00	0 E+00
00864	X	0,000 0	0,000 0	0,000 0	3,4924 E-11	7,5794 E-10	0 E+00	0,000 0	0,000 0	0,000 0	7,1261 E-12	1,5465 E-10	0 E+00
00864	Y	0,000 0	0,000 0	0,000 0	-3,5185 E-10	-3,5724 E-11	0 E+00	0,000 0	0,000 0	0,000 0	-7,1792 E-11	-7,2893 E-12	0 E+00
00864	Z	0,000 0	0,000 0	0,000 0	0 E+00	0 E+00	0 E+00	0,000 0	0,000 0	0,000 0	0 E+00	0 E+00	0 E+00
00865	X	0,000 0	0,000 0	0,000 0	-3,4603 E-11	7,5795 E-10	0 E+00	0,000 0	0,000 0	0,000 0	-7,0606 E-12	1,5465 E-10	0 E+00
00865	Y	0,000 0	0,000 0	0,000 0	-3,5186 E-10	3,5375 E-11	0 E+00	0,000 0	0,000 0	0,000 0	-7,1795 E-11	7,218 E-12	0 E+00
00865	Z	0,000 0	0,000 0	0,000 0	0 E+00	0 E+00	0 E+00	0,000 0	0,000 0	0,000 0	0 E+00	0 E+00	0 E+00
00866	X	0,000 0	0,000 0	0,000 0	-9,8785 E-11	7,2834 E-10	0 E+00	0,000 0	0,000 0	0,000 0	-2,0156 E-11	1,4861 E-10	0 E+00
00866	Y	0,000 0	0,000 0	0,000 0	-3,6322 E-10	1,0093 E-10	0 E+00	0,000 0	0,000 0	0,000 0	-7,4113 E-11	2,0594 E-11	0 E+00
00866	Z	0,000 0	0,000 0	0,000 0	0 E+00	0 E+00	0 E+00	0,000 0	0,000 0	0,000 0	0 E+00	0 E+00	0 E+00
00867	X	0,000 0	0,000 0	0,000 0	-1,4964 E-10	6,7742 E-10	0 E+00	0,000 0	0,000 0	0,000 0	-3,0534 E-11	1,3822 E-10	0 E+00
00867	Y	0,000 0	0,000 0	0,000 0	-3,8167 E-10	1,5282 E-10	0 E+00	0,000 0	0,000 0	0,000 0	-7,7877 E-11	3,1183 E-11	0 E+00
00867	Z	0,000 0	0,000 0	0,000 0	0 E+00	0 E+00	0 E+00	0,000 0	0,000 0	0,000 0	0 E+00	0 E+00	0 E+00
00868	X	0,000 0	0,000 0	0,000 0	-1,8445 E-10	6,1593 E-10	0 E+00	0,000 0	0,000 0	0,000 0	-3,7637 E-11	1,2568 E-10	0 E+00
00868	Y	0,000 0	0,000 0	0,000 0	-4,0174 E-10	1,8818 E-10	0 E+00	0,000 0	0,000 0	0,000 0	-8,1973 E-11	3,8397 E-11	0 E+00
00868	Z	0,000 0	0,000 0	0,000 0	0 E+00	0 E+00	0 E+00	0,000 0	0,000 0	0,000 0	0 E+00	0 E+00	0 E+00
00869	X	0,000 0	0,000 0	0,000 0	-2,0447 E-10	5,5294 E-10	0 E+00	0,000 0	0,000 0	0,000 0	-4,172 E-11	1,1282 E-10	0 E+00
00869	Y	0,000 0	0,000 0	0,000 0	-4,1917 E-10	2,0801 E-10	0 E+00	0,000 0	0,000 0	0,000 0	-8,553 E-11	4,2444 E-11	0 E+00
00869	Z	0,000 0	0,000 0	0,000 0	0 E+00	0 E+00	0 E+00	0,000 0	0,000 0	0,000 0	0 E+00	0 E+00	0 E+00
00870	X	0,000 0	0,000 0	0,000 0	-2,1286 E-10	4,9459 E-10	0 E+00	0,000 0	0,000 0	0,000 0	-4,3433 E-11	1,0092 E-10	0 E+00



**PROGETTO DI UN IMPIANTO EOLICO E DELLE RELATIVE
OPERE DI CONNESSIONE DA REALIZZARE IN AGRO DI
MARSALA (TP) IN LOCALITA' C.DA MESSINELLO DI
POTENZA COMPLESSIVA DI 56,00 MW DENOMINATO
"MARSA-ALLAH"
RELAZIONE PRELIMINARE DELLE
STRUTTURE TABULATI DI CALCOLO
FONDAZIONE**



11/2021

REV: 0

Pag.158

Nodo	Dir	Stato Limite Ultimo						Stato Limite di Danno					
		Sx	Sy	Sz	θx	θy	θz	Sx	Sy	Sz	θx	θy	θz
		[cm]	[cm]	[cm]	[rad]	[rad]	[rad]	[cm]	[cm]	[cm]	[rad]	[rad]	[rad]
00870	Y	0,000 0 0	0,000 0 0	0,000 0 0	-4,3161 E-10	2,153 E-10	0 E+00	0,000 0 0	0,000 0 0	0,000 0 0	-8,8067 E-11	4,393 E-11	0 E+00
00870	Z	0,000 0 0	0,000 0 0	0,000 0 0	0 E+00	0 E+00	0 E+00	0,000 0 0	0,000 0 0	0,000 0 0	0 E+00	0 E+00	0 E+00
00871	X	0,000 0 0	0,000 0 0	0,000 0 0	-2,1319 E-10	4,4429 E-10	0 E+00	0,000 0 0	0,000 0 0	0,000 0 0	-4,3499 E-11	9,0654 E-11	0 E+00
00871	Y	0,000 0 0	0,000 0 0	0,000 0 0	-4,3836 E-10	2,1348 E-10	0 E+00	0,000 0 0	0,000 0 0	0,000 0 0	-8,9446 E-11	4,3559 E-11	0 E+00
00871	Z	0,000 0 0	0,000 0 0	0,000 0 0	0 E+00	0 E+00	0 E+00	0,000 0 0	0,000 0 0	0,000 0 0	0 E+00	0 E+00	0 E+00
00872	X	0,000 0 0	0,000 0 0	0,000 0 0	-2,0854 E-10	4,0338 E-10	0 E+00	0,000 0 0	0,000 0 0	0,000 0 0	-4,2552 E-11	8,2308 E-11	0 E+00
00872	Y	0,000 0 0	0,000 0 0	0,000 0 0	-4,3984 E-10	2,0567 E-10	0 E+00	0,000 0 0	0,000 0 0	0,000 0 0	-8,9747 E-11	4,1965 E-11	0 E+00
00872	Z	0,000 0 0	0,000 0 0	0,000 0 0	0 E+00	0 E+00	0 E+00	0,000 0 0	0,000 0 0	0,000 0 0	0 E+00	0 E+00	0 E+00
00873	X	0,000 0 0	0,000 0 0	0,000 0 0	-2,0131 E-10	3,7192 E-10	0 E+00	0,000 0 0	0,000 0 0	0,000 0 0	-4,1076 E-11	7,5889 E-11	0 E+00
00873	Y	0,000 0 0	0,000 0 0	0,000 0 0	-4,3695 E-10	1,9435 E-10	0 E+00	0,000 0 0	0,000 0 0	0,000 0 0	-8,9157 E-11	3,9657 E-11	0 E+00
00873	Z	0,000 0 0	0,000 0 0	0,000 0 0	0 E+00	0 E+00	0 E+00	0,000 0 0	0,000 0 0	0,000 0 0	0 E+00	0 E+00	0 E+00
00874	X	0,000 0 0	0,000 0 0	0,000 0 0	-1,9314 E-10	3,4918 E-10	0 E+00	0,000 0 0	0,000 0 0	0,000 0 0	-3,941 E-11	7,1248 E-11	0 E+00
00874	Y	0,000 0 0	0,000 0 0	0,000 0 0	-4,3071 E-10	1,8141 E-10	0 E+00	0,000 0 0	0,000 0 0	0,000 0 0	-8,7884 E-11	3,7015 E-11	0 E+00
00874	Z	0,000 0 0	0,000 0 0	0,000 0 0	0 E+00	0 E+00	0 E+00	0,000 0 0	0,000 0 0	0,000 0 0	0 E+00	0 E+00	0 E+00
00875	X	0,000 0 0	0,000 0 0	0,000 0 0	-1,8513 E-10	3,3403 E-10	0 E+00	0,000 0 0	0,000 0 0	0,000 0 0	-3,7774 E-11	6,8156 E-11	0 E+00
00875	Y	0,000 0 0	0,000 0 0	0,000 0 0	-4,2205 E-10	1,6822 E-10	0 E+00	0,000 0 0	0,000 0 0	0,000 0 0	-8,6118 E-11	3,4325 E-11	0 E+00
00875	Z	0,000 0 0	0,000 0 0	0,000 0 0	0 E+00	0 E+00	0 E+00	0,000 0 0	0,000 0 0	0,000 0 0	0 E+00	0 E+00	0 E+00
00876	X	0,000 0 0	0,000 0 0	0,000 0 0	-1,779 E-10	3,2515 E-10	0 E+00	0,000 0 0	0,000 0 0	0,000 0 0	-3,6299 E-11	6,6345 E-11	0 E+00
00876	Y	0,000 0 0	0,000 0 0	0,000 0 0	-4,1173 E-10	1,5586 E-10	0 E+00	0,000 0 0	0,000 0 0	0,000 0 0	-8,4012 E-11	3,1803 E-11	0 E+00
00876	Z	0,000 0 0	0,000 0 0	0,000 0 0	0 E+00	0 E+00	0 E+00	0,000 0 0	0,000 0 0	0,000 0 0	0 E+00	0 E+00	0 E+00
00877	X	0,000 0 0	0,000 0 0	0,000 0 0	-1,7179 E-10	3,2116 E-10	0 E+00	0,000 0 0	0,000 0 0	0,000 0 0	-3,5054 E-11	6,5531 E-11	0 E+00
00877	Y	0,000 0 0	0,000 0 0	0,000 0 0	-4,003 E-10	1,4522 E-10	0 E+00	0,000 0 0	0,000 0 0	0,000 0 0	-8,1679 E-11	2,9631 E-11	0 E+00
00877	Z	0,000 0 0	0,000 0 0	0,000 0 0	0 E+00	0 E+00	0 E+00	0,000 0 0	0,000 0 0	0,000 0 0	0 E+00	0 E+00	0 E+00
00878	X	0,000 0 0	0,000 0 0	0,000 0 0	-1,6685 E-10	3,2065 E-10	0 E+00	0,000 0 0	0,000 0 0	0,000 0 0	-3,4045 E-11	6,5426 E-11	0 E+00
00878	Y	0,000 0 0	0,000 0 0	0,000 0 0	-3,8811 E-10	1,3709 E-10	0 E+00	0,000 0 0	0,000 0 0	0,000 0 0	-7,9191 E-11	2,7972 E-11	0 E+00
00878	Z	0,000 0 0	0,000 0 0	0,000 0 0	0 E+00	0 E+00	0 E+00	0,000 0 0	0,000 0 0	0,000 0 0	0 E+00	0 E+00	0 E+00
00879	X	0,000 0 0	0,000 0 0	0,000 0 0	1,735 E-10	3,2444 E-10	0 E+00	0,000 0 0	0,000 0 0	0,000 0 0	3,5403 E-11	6,62 E-11	0 E+00
00879	Y	0,000 0 0	0,000 0 0	0,000 0 0	-3,6897 E-10	-1,4473 E-10	0 E+00	0,000 0 0	0,000 0 0	0,000 0 0	-7,5286 E-11	-2,9532 E-11	0 E+00
00879	Z	0,000 0 0	0,000 0 0	0,000 0 0	0 E+00	0 E+00	0 E+00	0,000 0 0	0,000 0 0	0,000 0 0	0 E+00	0 E+00	0 E+00
00880	X	0,000 0 0	0,000 0 0	0,000 0 0	1,7718 E-10	3,2451 E-10	0 E+00	0,000 0 0	0,000 0 0	0,000 0 0	3,6153 E-11	6,6215 E-11	0 E+00
00880	Y	0,000 0 0	0,000 0 0	0,000 0 0	-3,7905 E-10	-1,5074 E-10	0 E+00	0,000 0 0	0,000 0 0	0,000 0 0	-7,7344 E-11	-3,0757 E-11	0 E+00
00880	Z	0,000 0 0	0,000 0 0	0,000 0 0	0 E+00	0 E+00	0 E+00	0,000 0 0	0,000 0 0	0,000 0 0	0 E+00	0 E+00	0 E+00
00881	X	0,000 0 0	0,000 0 0	0,000 0 0	1,8175 E-10	3,2752 E-10	0 E+00	0,000 0 0	0,000 0 0	0,000 0 0	3,7086 E-11	6,6828 E-11	0 E+00
00881	Y	0,000 0 0	0,000 0 0	0,000 0 0	-3,883 E-10	-1,5942 E-10	0 E+00	0,000 0 0	0,000 0 0	0,000 0 0	-7,9231 E-11	-3,253 E-11	0 E+00
00881	Z	0,000 0 0	0,000 0 0	0,000 0 0	0 E+00	0 E+00	0 E+00	0,000 0 0	0,000 0 0	0,000 0 0	0 E+00	0 E+00	0 E+00



**PROGETTO DI UN IMPIANTO EOLICO E DELLE RELATIVE
OPERE DI CONNESSIONE DA REALIZZARE IN AGRO DI
MARSALA (TP) IN LOCALITA' C.DA MESSINELLO DI
POTENZA COMPLESSIVA DI 56,00 MW DENOMINATO
"MARSA-ALLAH"
RELAZIONE PRELIMINARE DELLE
STRUTTURE TABULATI DI CALCOLO
FONDAZIONE**



11/2021

REV: 0

Pag.159

Nodo	Dir	Stato Limite Ultimo						Stato Limite di Danno					
		Sx	Sy	Sz	θx	θy	θz	Sx	Sy	Sz	θx	θy	θz
		[cm]	[cm]	[cm]	[rad]	[rad]	[rad]	[cm]	[cm]	[cm]	[rad]	[rad]	[rad]
00882	X	0,000 0 0	0,000 0 0	0,000 0 0	1,8715 E-10	3,3457 E-10	0 E+00	0,000 0 0	0,000 0 0	0,000 0 0	3,8187 E-11	6,8268 E-11	0 E+00
00882	Y	0,000 0 0	0,000 0 0	0,000 0 0	-3,9632 E-10	-1,6989 E-10	0 E+00	0,000 0 0	0,000 0 0	0,000 0 0	-8,0868 E-11	-3,4665 E-11	0 E+00
00882	Z	0,000 0 0	0,000 0 0	0,000 0 0	0 E+00	0 E+00	0 E+00	0,000 0 0	0,000 0 0	0,000 0 0	0 E+00	0 E+00	0 E+00
00883	X	0,000 0 0	0,000 0 0	0,000 0 0	1,9304 E-10	3,4688 E-10	0 E+00	0,000 0 0	0,000 0 0	0,000 0 0	3,9389 E-11	7,0778 E-11	0 E+00
00883	Y	0,000 0 0	0,000 0 0	0,000 0 0	-4,0263 E-10	-1,8116 E-10	0 E+00	0,000 0 0	0,000 0 0	0,000 0 0	-8,2154 E-11	-3,6965 E-11	0 E+00
00883	Z	0,000 0 0	0,000 0 0	0,000 0 0	0 E+00	0 E+00	0 E+00	0,000 0 0	0,000 0 0	0,000 0 0	0 E+00	0 E+00	0 E+00
00884	X	0,000 0 0	0,000 0 0	0,000 0 0	1,9884 E-10	3,6552 E-10	0 E+00	0,000 0 0	0,000 0 0	0,000 0 0	4,0573 E-11	7,4581 E-11	0 E+00
00884	Y	0,000 0 0	0,000 0 0	0,000 0 0	-4,0662 E-10	-1,9214 E-10	0 E+00	0,000 0 0	0,000 0 0	0,000 0 0	-8,297 E-11	-3,9205 E-11	0 E+00
00884	Z	0,000 0 0	0,000 0 0	0,000 0 0	0 E+00	0 E+00	0 E+00	0,000 0 0	0,000 0 0	0,000 0 0	0 E+00	0 E+00	0 E+00
00885	X	0,000 0 0	0,000 0 0	0,000 0 0	2,0363 E-10	3,9137 E-10	0 E+00	0,000 0 0	0,000 0 0	0,000 0 0	4,155 E-11	7,9857 E-11	0 E+00
00885	Y	0,000 0 0	0,000 0 0	0,000 0 0	-4,0764 E-10	-2,0151 E-10	0 E+00	0,000 0 0	0,000 0 0	0,000 0 0	-8,3176 E-11	-4,1118 E-11	0 E+00
00885	Z	0,000 0 0	0,000 0 0	0,000 0 0	0 E+00	0 E+00	0 E+00	0,000 0 0	0,000 0 0	0,000 0 0	0 E+00	0 E+00	0 E+00
00886	X	0,000 0 0	0,000 0 0	0,000 0 0	2,0607 E-10	4,2495 E-10	0 E+00	0,000 0 0	0,000 0 0	0,000 0 0	4,2048 E-11	8,6708 E-11	0 E+00
00886	Y	0,000 0 0	0,000 0 0	0,000 0 0	-4,0497 E-10	-2,0765 E-10	0 E+00	0,000 0 0	0,000 0 0	0,000 0 0	-8,2632 E-11	-4,237 E-11	0 E+00
00886	Z	0,000 0 0	0,000 0 0	0,000 0 0	0 E+00	0 E+00	0 E+00	0,000 0 0	0,000 0 0	0,000 0 0	0 E+00	0 E+00	0 E+00
00887	X	0,000 0 0	0,000 0 0	0,000 0 0	2,0435 E-10	4,6612 E-10	0 E+00	0,000 0 0	0,000 0 0	0,000 0 0	4,1696 E-11	9,5109 E-11	0 E+00
00887	Y	0,000 0 0	0,000 0 0	0,000 0 0	-3,9807 E-10	-2,0855 E-10	0 E+00	0,000 0 0	0,000 0 0	0,000 0 0	-8,1223 E-11	-4,2553 E-11	0 E+00
00887	Z	0,000 0 0	0,000 0 0	0,000 0 0	0 E+00	0 E+00	0 E+00	0,000 0 0	0,000 0 0	0,000 0 0	0 E+00	0 E+00	0 E+00
00888	X	0,000 0 0	0,000 0 0	0,000 0 0	1,9618 E-10	5,1378 E-10	0 E+00	0,000 0 0	0,000 0 0	0,000 0 0	4,003 E-11	1,0483 E-10	0 E+00
00888	Y	0,000 0 0	0,000 0 0	0,000 0 0	-3,8677 E-10	-2,0187 E-10	0 E+00	0,000 0 0	0,000 0 0	0,000 0 0	-7,8917 E-11	-4,119 E-11	0 E+00
00888	Z	0,000 0 0	0,000 0 0	0,000 0 0	0 E+00	0 E+00	0 E+00	0,000 0 0	0,000 0 0	0,000 0 0	0 E+00	0 E+00	0 E+00
00889	X	0,000 0 0	0,000 0 0	0,000 0 0	1,7909 E-10	5,6544 E-10	0 E+00	0,000 0 0	0,000 0 0	0,000 0 0	3,6542 E-11	1,1537 E-10	0 E+00
00889	Y	0,000 0 0	0,000 0 0	0,000 0 0	-3,7163 E-10	-1,8514 E-10	0 E+00	0,000 0 0	0,000 0 0	0,000 0 0	-7,583 E-11	-3,7777 E-11	0 E+00
00889	Z	0,000 0 0	0,000 0 0	0,000 0 0	0 E+00	0 E+00	0 E+00	0,000 0 0	0,000 0 0	0,000 0 0	0 E+00	0 E+00	0 E+00
00890	X	0,000 0 0	0,000 0 0	0,000 0 0	1,5082 E-10	6,1686 E-10	0 E+00	0,000 0 0	0,000 0 0	0,000 0 0	3,0775 E-11	1,2587 E-10	0 E+00
00890	Y	0,000 0 0	0,000 0 0	0,000 0 0	-3,543 E-10	-1,5627 E-10	0 E+00	0,000 0 0	0,000 0 0	0,000 0 0	-7,2294 E-11	-3,1887 E-11	0 E+00
00890	Z	0,000 0 0	0,000 0 0	0,000 0 0	0 E+00	0 E+00	0 E+00	0,000 0 0	0,000 0 0	0,000 0 0	0 E+00	0 E+00	0 E+00
00891	X	0,000 0 0	0,000 0 0	0,000 0 0	1,1029 E-10	6,6197 E-10	0 E+00	0,000 0 0	0,000 0 0	0,000 0 0	2,2504 E-11	1,3507 E-10	0 E+00
00891	Y	0,000 0 0	0,000 0 0	0,000 0 0	-3,3761 E-10	-1,1438 E-10	0 E+00	0,000 0 0	0,000 0 0	0,000 0 0	-6,8887 E-11	-2,3339 E-11	0 E+00
00891	Z	0,000 0 0	0,000 0 0	0,000 0 0	0 E+00	0 E+00	0 E+00	0,000 0 0	0,000 0 0	0,000 0 0	0 E+00	0 E+00	0 E+00
00892	X	0,000 0 0	0,000 0 0	0,000 0 0	5,8646 E-11	6,9352 E-10	0 E+00	0,000 0 0	0,000 0 0	0,000 0 0	1,1966 E-11	1,4151 E-10	0 E+00
00892	Y	0,000 0 0	0,000 0 0	0,000 0 0	-3,2524 E-10	-6,0854 E-11	0 E+00	0,000 0 0	0,000 0 0	0,000 0 0	-6,6364 E-11	-1,2417 E-11	0 E+00
00892	Z	0,000 0 0	0,000 0 0	0,000 0 0	0 E+00	0 E+00	0 E+00	0,000 0 0	0,000 0 0	0,000 0 0	0 E+00	0 E+00	0 E+00
00893	X	0,000 0 0	0,000 0 0	0,000 0 0	1,656 E-13	7,0497 E-10	0 E+00	0,000 0 0	0,000 0 0	0,000 0 0	3,3789 E-14	1,4385 E-10	0 E+00
00893	Y	0,000 0 0	0,000 0 0	0,000 0 0	-3,2064 E-10	-1,8487 E-13	0 E+00	0,000 0 0	0,000 0 0	0,000 0 0	-6,5424 E-11	-3,7722 E-14	0 E+00



**PROGETTO DI UN IMPIANTO EOLICO E DELLE RELATIVE
OPERE DI CONNESSIONE DA REALIZZARE IN AGRO DI
MARSALA (TP) IN LOCALITA' C.DA MESSINELLO DI
POTENZA COMPLESSIVA DI 56,00 MW DENOMINATO
"MARSA-ALLAH"
RELAZIONE PRELIMINARE DELLE
STRUTTURE TABULATI DI CALCOLO
FONDAZIONE**



11/2021

REV: 0

Pag.160

Nodo	Dir	Stato Limite Ultimo						Stato Limite di Danno					
		Sx	Sy	Sz	θx	θy	θz	Sx	Sy	Sz	θx	θy	θz
		[cm]	[cm]	[cm]	[rad]	[rad]	[rad]	[cm]	[cm]	[cm]	[rad]	[rad]	[rad]
00893	Z	0,000 0	0,000 0	0,000 0	0 E+00	0 E+00	0 E+00	0,000 0	0,000 0	0,000 0	0 E+00	0 E+00	0 E+00
00894	X	0,000 0	0,000 0	0,000 0	-5,8314 E-11	6,9353 E-10	0 E+00	0,000 0	0,000 0	0,000 0	-1,1899 E-11	1,4151 E-10	0 E+00
00894	Y	0,000 0	0,000 0	0,000 0	-3,2526 E-10	6,0485 E-11	0 E+00	0,000 0	0,000 0	0,000 0	-6,6369 E-11	1,2342 E-11	0 E+00
00894	Z	0,000 0	0,000 0	0,000 0	0 E+00	0 E+00	0 E+00	0,000 0	0,000 0	0,000 0	0 E+00	0 E+00	0 E+00
00895	X	0,000 0	0,000 0	0,000 0	-1,0996 E-10	6,6199 E-10	0 E+00	0,000 0	0,000 0	0,000 0	-2,2436 E-11	1,3507 E-10	0 E+00
00895	Y	0,000 0	0,000 0	0,000 0	-3,3766 E-10	1,1402 E-10	0 E+00	0,000 0	0,000 0	0,000 0	-6,8897 E-11	2,3264 E-11	0 E+00
00895	Z	0,000 0	0,000 0	0,000 0	0 E+00	0 E+00	0 E+00	0,000 0	0,000 0	0,000 0	0 E+00	0 E+00	0 E+00
00896	X	0,000 0	0,000 0	0,000 0	-1,5049 E-10	6,1688 E-10	0 E+00	0,000 0	0,000 0	0,000 0	-3,0706 E-11	1,2587 E-10	0 E+00
00896	Y	0,000 0	0,000 0	0,000 0	-3,5437 E-10	1,5591 E-10	0 E+00	0,000 0	0,000 0	0,000 0	-7,2308 E-11	3,1813 E-11	0 E+00
00896	Z	0,000 0	0,000 0	0,000 0	0 E+00	0 E+00	0 E+00	0,000 0	0,000 0	0,000 0	0 E+00	0 E+00	0 E+00
00897	X	0,000 0	0,000 0	0,000 0	-1,7875 E-10	5,6547 E-10	0 E+00	0,000 0	0,000 0	0,000 0	-3,6472 E-11	1,1538 E-10	0 E+00
00897	Y	0,000 0	0,000 0	0,000 0	-3,7173 E-10	1,8478 E-10	0 E+00	0,000 0	0,000 0	0,000 0	-7,5849 E-11	3,7704 E-11	0 E+00
00897	Z	0,000 0	0,000 0	0,000 0	0 E+00	0 E+00	0 E+00	0,000 0	0,000 0	0,000 0	0 E+00	0 E+00	0 E+00
00898	X	0,000 0	0,000 0	0,000 0	-1,9584 E-10	5,1381 E-10	0 E+00	0,000 0	0,000 0	0,000 0	-3,996 E-11	1,0484 E-10	0 E+00
00898	Y	0,000 0	0,000 0	0,000 0	-3,8688 E-10	2,0152 E-10	0 E+00	0,000 0	0,000 0	0,000 0	-7,894 E-11	4,1118 E-11	0 E+00
00898	Z	0,000 0	0,000 0	0,000 0	0 E+00	0 E+00	0 E+00	0,000 0	0,000 0	0,000 0	0 E+00	0 E+00	0 E+00
00899	X	0,000 0	0,000 0	0,000 0	-2,0399 E-10	4,6615 E-10	0 E+00	0,000 0	0,000 0	0,000 0	-4,1624 E-11	9,5116 E-11	0 E+00
00899	Y	0,000 0	0,000 0	0,000 0	-3,982 E-10	2,0821 E-10	0 E+00	0,000 0	0,000 0	0,000 0	-8,125 E-11	4,2483 E-11	0 E+00
00899	Z	0,000 0	0,000 0	0,000 0	0 E+00	0 E+00	0 E+00	0,000 0	0,000 0	0,000 0	0 E+00	0 E+00	0 E+00
00900	X	0,000 0	0,000 0	0,000 0	-2,0572 E-10	4,2498 E-10	0 E+00	0,000 0	0,000 0	0,000 0	-4,1976 E-11	8,6716 E-11	0 E+00
00900	Y	0,000 0	0,000 0	0,000 0	-4,0512 E-10	2,0731 E-10	0 E+00	0,000 0	0,000 0	0,000 0	-8,2662 E-11	4,2301 E-11	0 E+00
00900	Z	0,000 0	0,000 0	0,000 0	0 E+00	0 E+00	0 E+00	0,000 0	0,000 0	0,000 0	0 E+00	0 E+00	0 E+00
00901	X	0,000 0	0,000 0	0,000 0	-2,0327 E-10	3,9141 E-10	0 E+00	0,000 0	0,000 0	0,000 0	-4,1476 E-11	7,9865 E-11	0 E+00
00901	Y	0,000 0	0,000 0	0,000 0	-4,078 E-10	2,0118 E-10	0 E+00	0,000 0	0,000 0	0,000 0	-8,3209 E-11	4,105 E-11	0 E+00
00901	Z	0,000 0	0,000 0	0,000 0	0 E+00	0 E+00	0 E+00	0,000 0	0,000 0	0,000 0	0 E+00	0 E+00	0 E+00
00902	X	0,000 0	0,000 0	0,000 0	-1,9848 E-10	3,6555 E-10	0 E+00	0,000 0	0,000 0	0,000 0	-4,0498 E-11	7,4588 E-11	0 E+00
00902	Y	0,000 0	0,000 0	0,000 0	-4,068 E-10	1,9181 E-10	0 E+00	0,000 0	0,000 0	0,000 0	-8,3005 E-11	3,9138 E-11	0 E+00
00902	Z	0,000 0	0,000 0	0,000 0	0 E+00	0 E+00	0 E+00	0,000 0	0,000 0	0,000 0	0 E+00	0 E+00	0 E+00
00903	X	0,000 0	0,000 0	0,000 0	-1,9267 E-10	3,4691 E-10	0 E+00	0,000 0	0,000 0	0,000 0	-3,9313 E-11	7,0785 E-11	0 E+00
00903	Y	0,000 0	0,000 0	0,000 0	-4,0281 E-10	1,8084 E-10	0 E+00	0,000 0	0,000 0	0,000 0	-8,2192 E-11	3,6899 E-11	0 E+00
00903	Z	0,000 0	0,000 0	0,000 0	0 E+00	0 E+00	0 E+00	0,000 0	0,000 0	0,000 0	0 E+00	0 E+00	0 E+00
00904	X	0,000 0	0,000 0	0,000 0	-1,8678 E-10	3,346 E-10	0 E+00	0,000 0	0,000 0	0,000 0	-3,8111 E-11	6,8274 E-11	0 E+00
00904	Y	0,000 0	0,000 0	0,000 0	-3,9652 E-10	1,6957 E-10	0 E+00	0,000 0	0,000 0	0,000 0	-8,0908 E-11	3,46 E-11	0 E+00
00904	Z	0,000 0	0,000 0	0,000 0	0 E+00	0 E+00	0 E+00	0,000 0	0,000 0	0,000 0	0 E+00	0 E+00	0 E+00
00905	X	0,000 0	0,000 0	0,000 0	-1,8138 E-10	3,2754 E-10	0 E+00	0,000 0	0,000 0	0,000 0	-3,7009 E-11	6,6833 E-11	0 E+00



**PROGETTO DI UN IMPIANTO EOLICO E DELLE RELATIVE
OPERE DI CONNESSIONE DA REALIZZARE IN AGRO DI
MARSALA (TP) IN LOCALITA' C.DA MESSINELLO DI
POTENZA COMPLESSIVA DI 56,00 MW DENOMINATO
"MARSA-ALLAH"
**RELAZIONE PRELIMINARE DELLE
STRUTTURE TABULATI DI CALCOLO
FONDAZIONE****



11/2021

REV: 0

Pag.161

Nodo	Dir	Stato Limite Ultimo						Stato Limite di Danno					
		S _x	S _y	S _z	Θ _x	Θ _y	Θ _z	S _x	S _y	S _z	Θ _x	Θ _y	Θ _z
		[cm]	[cm]	[cm]	[rad]	[rad]	[rad]	[cm]	[cm]	[cm]	[rad]	[rad]	[rad]
00905	Y	0,000 0 0	0,000 0 0	0,000 0 0	-3,8851 E-10	1,5911 E-10	0 E+00	0,000 0 0	0,000 0 0	0,000 0 0	-7,9273 E-11	3,2465 E-11	0 E+00
00905	Z	0,000 0 0	0,000 0 0	0,000 0 0	0 E+00	0 E+00	0 E+00	0,000 0 0	0,000 0 0	0,000 0 0	0 E+00	0 E+00	0 E+00
00906	X	0,000 0 0	0,000 0 0	0,000 0 0	-1,768 E-10	3,2454 E-10	0 E+00	0,000 0 0	0,000 0 0	0,000 0 0	-3,6075 E-11	6,6221 E-11	0 E+00
00906	Y	0,000 0 0	0,000 0 0	0,000 0 0	-3,7927 E-10	1,5043 E-10	0 E+00	0,000 0 0	0,000 0 0	0,000 0 0	-7,7388 E-11	3,0694 E-11	0 E+00
00906	Z	0,000 0 0	0,000 0 0	0,000 0 0	0 E+00	0 E+00	0 E+00	0,000 0 0	0,000 0 0	0,000 0 0	0 E+00	0 E+00	0 E+00
00907	X	0,000 0 0	0,000 0 0	0,000 0 0	-1,7312 E-10	3,2446 E-10	0 E+00	0,000 0 0	0,000 0 0	0,000 0 0	-3,5324 E-11	6,6204 E-11	0 E+00
00907	Y	0,000 0 0	0,000 0 0	0,000 0 0	-3,6919 E-10	1,4442 E-10	0 E+00	0,000 0 0	0,000 0 0	0,000 0 0	-7,5332 E-11	2,9469 E-11	0 E+00
00907	Z	0,000 0 0	0,000 0 0	0,000 0 0	0 E+00	0 E+00	0 E+00	0,000 0 0	0,000 0 0	0,000 0 0	0 E+00	0 E+00	0 E+00
00908	X	0,000 0 0	0,000 0 0	0,000 0 0	1,8001 E-10	3,2703 E-10	0 E+00	0,000 0 0	0,000 0 0	0,000 0 0	3,673 E-11	6,6729 E-11	0 E+00
00908	Y	0,000 0 0	0,000 0 0	0,000 0 0	-3,6167 E-10	-1,5527 E-10	0 E+00	0,000 0 0	0,000 0 0	0,000 0 0	-7,3798 E-11	-3,1682 E-11	0 E+00
00908	Z	0,000 0 0	0,000 0 0	0,000 0 0	0 E+00	0 E+00	0 E+00	0,000 0 0	0,000 0 0	0,000 0 0	0 E+00	0 E+00	0 E+00
00909	X	0,000 0 0	0,000 0 0	0,000 0 0	1,8326 E-10	3,2917 E-10	0 E+00	0,000 0 0	0,000 0 0	0,000 0 0	3,7394 E-11	6,7165 E-11	0 E+00
00909	Y	0,000 0 0	0,000 0 0	0,000 0 0	-3,6931 E-10	-1,6194 E-10	0 E+00	0,000 0 0	0,000 0 0	0,000 0 0	-7,5355 E-11	-3,3043 E-11	0 E+00
00909	Z	0,000 0 0	0,000 0 0	0,000 0 0	0 E+00	0 E+00	0 E+00	0,000 0 0	0,000 0 0	0,000 0 0	0 E+00	0 E+00	0 E+00
00910	X	0,000 0 0	0,000 0 0	0,000 0 0	1,8704 E-10	3,3459 E-10	0 E+00	0,000 0 0	0,000 0 0	0,000 0 0	3,8164 E-11	6,8272 E-11	0 E+00
00910	Y	0,000 0 0	0,000 0 0	0,000 0 0	-3,7567 E-10	-1,7047 E-10	0 E+00	0,000 0 0	0,000 0 0	0,000 0 0	-7,6653 E-11	-3,4783 E-11	0 E+00
00910	Z	0,000 0 0	0,000 0 0	0,000 0 0	0 E+00	0 E+00	0 E+00	0,000 0 0	0,000 0 0	0,000 0 0	0 E+00	0 E+00	0 E+00
00911	X	0,000 0 0	0,000 0 0	0,000 0 0	1,9107 E-10	3,4437 E-10	0 E+00	0,000 0 0	0,000 0 0	0,000 0 0	3,8987 E-11	7,0266 E-11	0 E+00
00911	Y	0,000 0 0	0,000 0 0	0,000 0 0	-3,804 E-10	-1,7988 E-10	0 E+00	0,000 0 0	0,000 0 0	0,000 0 0	-7,7619 E-11	-3,6703 E-11	0 E+00
00911	Z	0,000 0 0	0,000 0 0	0,000 0 0	0 E+00	0 E+00	0 E+00	0,000 0 0	0,000 0 0	0,000 0 0	0 E+00	0 E+00	0 E+00
00912	X	0,000 0 0	0,000 0 0	0,000 0 0	1,9486 E-10	3,5942 E-10	0 E+00	0,000 0 0	0,000 0 0	0,000 0 0	3,9761 E-11	7,3337 E-11	0 E+00
00912	Y	0,000 0 0	0,000 0 0	0,000 0 0	-3,8303 E-10	-1,8909 E-10	0 E+00	0,000 0 0	0,000 0 0	0,000 0 0	-7,8156 E-11	-3,8582 E-11	0 E+00
00912	Z	0,000 0 0	0,000 0 0	0,000 0 0	0 E+00	0 E+00	0 E+00	0,000 0 0	0,000 0 0	0,000 0 0	0 E+00	0 E+00	0 E+00
00913	X	0,000 0 0	0,000 0 0	0,000 0 0	1,9765 E-10	3,8047 E-10	0 E+00	0,000 0 0	0,000 0 0	0,000 0 0	4,033 E-11	7,7633 E-11	0 E+00
00913	Y	0,000 0 0	0,000 0 0	0,000 0 0	-3,8306 E-10	-1,9687 E-10	0 E+00	0,000 0 0	0,000 0 0	0,000 0 0	-7,8161 E-11	-4,0169 E-11	0 E+00
00913	Z	0,000 0 0	0,000 0 0	0,000 0 0	0 E+00	0 E+00	0 E+00	0,000 0 0	0,000 0 0	0,000 0 0	0 E+00	0 E+00	0 E+00
00914	X	0,000 0 0	0,000 0 0	0,000 0 0	1,9838 E-10	4,0792 E-10	0 E+00	0,000 0 0	0,000 0 0	0,000 0 0	4,0478 E-11	8,3234 E-11	0 E+00
00914	Y	0,000 0 0	0,000 0 0	0,000 0 0	-3,8 E-10	-2,0177 E-10	0 E+00	0,000 0 0	0,000 0 0	0,000 0 0	-7,7537 E-11	-4,117 E-11	0 E+00
00914	Z	0,000 0 0	0,000 0 0	0,000 0 0	0 E+00	0 E+00	0 E+00	0,000 0 0	0,000 0 0	0,000 0 0	0 E+00	0 E+00	0 E+00
00915	X	0,000 0 0	0,000 0 0	0,000 0 0	1,9564 E-10	4,4164 E-10	0 E+00	0,000 0 0	0,000 0 0	0,000 0 0	3,9919 E-11	9,0115 E-11	0 E+00
00915	Y	0,000 0 0	0,000 0 0	0,000 0 0	-3,7351 E-10	-2,0214 E-10	0 E+00	0,000 0 0	0,000 0 0	0,000 0 0	-7,6212 E-11	-4,1245 E-11	0 E+00
00915	Z	0,000 0 0	0,000 0 0	0,000 0 0	0 E+00	0 E+00	0 E+00	0,000 0 0	0,000 0 0	0,000 0 0	0 E+00	0 E+00	0 E+00
00916	X	0,000 0 0	0,000 0 0	0,000 0 0	1,8776 E-10	4,8077 E-10	0 E+00	0,000 0 0	0,000 0 0	0,000 0 0	3,8311 E-11	9,8099 E-11	0 E+00
00916	Y	0,000 0 0	0,000 0 0	0,000 0 0	-3,6353 E-10	-1,9614 E-10	0 E+00	0,000 0 0	0,000 0 0	0,000 0 0	-7,4176 E-11	-4,0021 E-11	0 E+00
00916	Z	0,000 0 0	0,000 0 0	0,000 0 0	0 E+00	0 E+00	0 E+00	0,000 0 0	0,000 0 0	0,000 0 0	0 E+00	0 E+00	0 E+00



**PROGETTO DI UN IMPIANTO EOLICO E DELLE RELATIVE
OPERE DI CONNESSIONE DA REALIZZARE IN AGRO DI
MARSALA (TP) IN LOCALITA' C.DA MESSINELLO DI
POTENZA COMPLESSIVA DI 56,00 MW DENOMINATO
"MARSA-ALLAH"
RELAZIONE PRELIMINARE DELLE
STRUTTURE TABULATI DI CALCOLO
FONDAZIONE**



11/2021

REV: 0

Pag.162

Nodo	Dir	Stato Limite Ultimo						Stato Limite di Danno					
		Sx	Sy	Sz	θx	θy	θz	Sx	Sy	Sz	θx	θy	θz
		[cm]	[cm]	[cm]	[rad]	[rad]	[rad]	[cm]	[cm]	[cm]	[rad]	[rad]	[rad]
00917	X	0,000 0 0	0,000 0 0	0,000 0 0	1,7293 E-10	5,2346 E-10	0 E+00	0,000 0 0	0,000 0 0	0,000 0 0	3,5285 E-11	1,0681 E-10	0 E+00
00917	Y	0,000 0 0	0,000 0 0	0,000 0 0	-3,5051 E-10	-1,8192 E-10	0 E+00	0,000 0 0	0,000 0 0	0,000 0 0	-7,152 E-11	-3,712 E-11	0 E+00
00917	Z	0,000 0 0	0,000 0 0	0,000 0 0	0 E+00	0 E+00	0 E+00	0,000 0 0	0,000 0 0	0,000 0 0	0 E+00	0 E+00	0 E+00
00918	X	0,000 0 0	0,000 0 0	0,000 0 0	1,4951 E-10	5,6669 E-10	0 E+00	0,000 0 0	0,000 0 0	0,000 0 0	3,0508 E-11	1,1563 E-10	0 E+00
00918	Y	0,000 0 0	0,000 0 0	0,000 0 0	-3,3562 E-10	-1,5793 E-10	0 E+00	0,000 0 0	0,000 0 0	0,000 0 0	-6,8481 E-11	-3,2224 E-11	0 E+00
00918	Z	0,000 0 0	0,000 0 0	0,000 0 0	0 E+00	0 E+00	0 E+00	0,000 0 0	0,000 0 0	0,000 0 0	0 E+00	0 E+00	0 E+00
00919	X	0,000 0 0	0,000 0 0	0,000 0 0	1,1659 E-10	6,0621 E-10	0 E+00	0,000 0 0	0,000 0 0	0,000 0 0	2,379 E-11	1,2369 E-10	0 E+00
00919	Y	0,000 0 0	0,000 0 0	0,000 0 0	-3,2079 E-10	-1,234 E-10	0 E+00	0,000 0 0	0,000 0 0	0,000 0 0	-6,5455 E-11	-2,5179 E-11	0 E+00
00919	Z	0,000 0 0	0,000 0 0	0,000 0 0	0 E+00	0 E+00	0 E+00	0,000 0 0	0,000 0 0	0,000 0 0	0 E+00	0 E+00	0 E+00
00920	X	0,000 0 0	0,000 0 0	0,000 0 0	7,4582 E-11	6,3695 E-10	0 E+00	0,000 0 0	0,000 0 0	0,000 0 0	1,5218 E-11	1,2997 E-10	0 E+00
00920	Y	0,000 0 0	0,000 0 0	0,000 0 0	-3,0859 E-10	-7,9011 E-11	0 E+00	0,000 0 0	0,000 0 0	0,000 0 0	-6,2966 E-11	-1,6122 E-11	0 E+00
00920	Z	0,000 0 0	0,000 0 0	0,000 0 0	0 E+00	0 E+00	0 E+00	0,000 0 0	0,000 0 0	0,000 0 0	0 E+00	0 E+00	0 E+00
00921	X	0,000 0 0	0,000 0 0	0,000 0 0	2,5818 E-11	6,5394 E-10	0 E+00	0,000 0 0	0,000 0 0	0,000 0 0	5,268 E-12	1,3343 E-10	0 E+00
00921	Y	0,000 0 0	0,000 0 0	0,000 0 0	-3,0163 E-10	-2,737 E-11	0 E+00	0,000 0 0	0,000 0 0	0,000 0 0	-6,1547 E-11	-5,5847 E-12	0 E+00
00921	Z	0,000 0 0	0,000 0 0	0,000 0 0	0 E+00	0 E+00	0 E+00	0,000 0 0	0,000 0 0	0,000 0 0	0 E+00	0 E+00	0 E+00
00922	X	0,000 0 0	0,000 0 0	0,000 0 0	-2,5475 E-11	6,5395 E-10	0 E+00	0,000 0 0	0,000 0 0	0,000 0 0	-5,1981 E-12	1,3343 E-10	0 E+00
00922	Y	0,000 0 0	0,000 0 0	0,000 0 0	-3,0165 E-10	2,6978 E-11	0 E+00	0,000 0 0	0,000 0 0	0,000 0 0	-6,1549 E-11	5,5047 E-12	0 E+00
00922	Z	0,000 0 0	0,000 0 0	0,000 0 0	0 E+00	0 E+00	0 E+00	0,000 0 0	0,000 0 0	0,000 0 0	0 E+00	0 E+00	0 E+00
00923	X	0,000 0 0	0,000 0 0	0,000 0 0	-7,4239 E-11	6,3697 E-10	0 E+00	0,000 0 0	0,000 0 0	0,000 0 0	-1,5148 E-11	1,2997 E-10	0 E+00
00923	Y	0,000 0 0	0,000 0 0	0,000 0 0	-3,0863 E-10	7,8621 E-11	0 E+00	0,000 0 0	0,000 0 0	0,000 0 0	-6,2975 E-11	1,6042 E-11	0 E+00
00923	Z	0,000 0 0	0,000 0 0	0,000 0 0	0 E+00	0 E+00	0 E+00	0,000 0 0	0,000 0 0	0,000 0 0	0 E+00	0 E+00	0 E+00
00924	X	0,000 0 0	0,000 0 0	0,000 0 0	-1,1625 E-10	6,0623 E-10	0 E+00	0,000 0 0	0,000 0 0	0,000 0 0	-2,3719 E-11	1,237 E-10	0 E+00
00924	Y	0,000 0 0	0,000 0 0	0,000 0 0	-3,2086 E-10	1,2302 E-10	0 E+00	0,000 0 0	0,000 0 0	0,000 0 0	-6,5469 E-11	2,5101 E-11	0 E+00
00924	Z	0,000 0 0	0,000 0 0	0,000 0 0	0 E+00	0 E+00	0 E+00	0,000 0 0	0,000 0 0	0,000 0 0	0 E+00	0 E+00	0 E+00
00925	X	0,000 0 0	0,000 0 0	0,000 0 0	-1,4916 E-10	5,6672 E-10	0 E+00	0,000 0 0	0,000 0 0	0,000 0 0	-3,0436 E-11	1,1564 E-10	0 E+00
00925	Y	0,000 0 0	0,000 0 0	0,000 0 0	-3,3571 E-10	1,5755 E-10	0 E+00	0,000 0 0	0,000 0 0	0,000 0 0	-6,85 E-11	3,2147 E-11	0 E+00
00925	Z	0,000 0 0	0,000 0 0	0,000 0 0	0 E+00	0 E+00	0 E+00	0,000 0 0	0,000 0 0	0,000 0 0	0 E+00	0 E+00	0 E+00
00926	X	0,000 0 0	0,000 0 0	0,000 0 0	-1,7257 E-10	5,235 E-10	0 E+00	0,000 0 0	0,000 0 0	0,000 0 0	-3,5212 E-11	1,0682 E-10	0 E+00
00926	Y	0,000 0 0	0,000 0 0	0,000 0 0	-3,5063 E-10	1,8155 E-10	0 E+00	0,000 0 0	0,000 0 0	0,000 0 0	-7,1543 E-11	3,7044 E-11	0 E+00
00926	Z	0,000 0 0	0,000 0 0	0,000 0 0	0 E+00	0 E+00	0 E+00	0,000 0 0	0,000 0 0	0,000 0 0	0 E+00	0 E+00	0 E+00
00927	X	0,000 0 0	0,000 0 0	0,000 0 0	-1,874 E-10	4,8081 E-10	0 E+00	0,000 0 0	0,000 0 0	0,000 0 0	-3,8237 E-11	9,8106 E-11	0 E+00
00927	Y	0,000 0 0	0,000 0 0	0,000 0 0	-3,6366 E-10	1,9578 E-10	0 E+00	0,000 0 0	0,000 0 0	0,000 0 0	-7,4203 E-11	3,9947 E-11	0 E+00
00927	Z	0,000 0 0	0,000 0 0	0,000 0 0	0 E+00	0 E+00	0 E+00	0,000 0 0	0,000 0 0	0,000 0 0	0 E+00	0 E+00	0 E+00
00928	X	0,000 0 0	0,000 0 0	0,000 0 0	-1,9527 E-10	4,4168 E-10	0 E+00	0,000 0 0	0,000 0 0	0,000 0 0	-3,9844 E-11	9,0123 E-11	0 E+00
00928	Y	0,000 0 0	0,000 0 0	0,000 0 0	-3,7366 E-10	2,0178 E-10	0 E+00	0,000 0 0	0,000 0 0	0,000 0 0	-7,6244 E-11	4,1173 E-11	0 E+00



**PROGETTO DI UN IMPIANTO EOLICO E DELLE RELATIVE
OPERE DI CONNESSIONE DA REALIZZARE IN AGRO DI
MARSALA (TP) IN LOCALITA' C.DA MESSINELLO DI
POTENZA COMPLESSIVA DI 56,00 MW DENOMINATO
"MARSA-ALLAH"
RELAZIONE PRELIMINARE DELLE
STRUTTURE TABULATI DI CALCOLO
FONDAZIONE**



11/2021

REV: 0

Pag.163

Nodo	Dir	Stato Limite Ultimo						Stato Limite di Danno					
		Sx	Sy	Sz	θx	θy	θz	Sx	Sy	Sz	θx	θy	θz
		[cm]	[cm]	[cm]	[rad]	[rad]	[rad]	[cm]	[cm]	[cm]	[rad]	[rad]	[rad]
00928	Z	0,000 0	0,000 0	0,000 0	0 E+00	0 E+00	0 E+00	0,000 0	0,000 0	0,000 0	0 E+00	0 E+00	0 E+00
00929	X	0,000 0	0,000 0	0,000 0	-1,98 E-10	4,0796 E-10	0 E+00	0,000 0	0,000 0	0,000 0	-4,0402 E-11	8,3242 E-11	0 E+00
00929	Y	0,000 0	0,000 0	0,000 0	-3,8017 E-10	2,0142 E-10	0 E+00	0,000 0	0,000 0	0,000 0	-7,7572 E-11	4,1099 E-11	0 E+00
00929	Z	0,000 0	0,000 0	0,000 0	0 E+00	0 E+00	0 E+00	0,000 0	0,000 0	0,000 0	0 E+00	0 E+00	0 E+00
00930	X	0,000 0	0,000 0	0,000 0	-1,9728 E-10	3,8051 E-10	0 E+00	0,000 0	0,000 0	0,000 0	-4,0254 E-11	7,7641 E-11	0 E+00
00930	Y	0,000 0	0,000 0	0,000 0	-3,8325 E-10	1,9652 E-10	0 E+00	0,000 0	0,000 0	0,000 0	-7,8199 E-11	4,01 E-11	0 E+00
00930	Z	0,000 0	0,000 0	0,000 0	0 E+00	0 E+00	0 E+00	0,000 0	0,000 0	0,000 0	0 E+00	0 E+00	0 E+00
00931	X	0,000 0	0,000 0	0,000 0	-1,9448 E-10	3,5945 E-10	0 E+00	0,000 0	0,000 0	0,000 0	-3,9683 E-11	7,3344 E-11	0 E+00
00931	Y	0,000 0	0,000 0	0,000 0	-3,8323 E-10	1,8875 E-10	0 E+00	0,000 0	0,000 0	0,000 0	-7,8197 E-11	3,8514 E-11	0 E+00
00931	Z	0,000 0	0,000 0	0,000 0	0 E+00	0 E+00	0 E+00	0,000 0	0,000 0	0,000 0	0 E+00	0 E+00	0 E+00
00932	X	0,000 0	0,000 0	0,000 0	-1,9069 E-10	3,444 E-10	0 E+00	0,000 0	0,000 0	0,000 0	-3,8909 E-11	7,0273 E-11	0 E+00
00932	Y	0,000 0	0,000 0	0,000 0	-3,8062 E-10	1,7954 E-10	0 E+00	0,000 0	0,000 0	0,000 0	-7,7663 E-11	3,6635 E-11	0 E+00
00932	Z	0,000 0	0,000 0	0,000 0	0 E+00	0 E+00	0 E+00	0,000 0	0,000 0	0,000 0	0 E+00	0 E+00	0 E+00
00933	X	0,000 0	0,000 0	0,000 0	-1,8665 E-10	3,3462 E-10	0 E+00	0,000 0	0,000 0	0,000 0	-3,8085 E-11	6,8278 E-11	0 E+00
00933	Y	0,000 0	0,000 0	0,000 0	-3,7589 E-10	1,7014 E-10	0 E+00	0,000 0	0,000 0	0,000 0	-7,6699 E-11	3,4716 E-11	0 E+00
00933	Z	0,000 0	0,000 0	0,000 0	0 E+00	0 E+00	0 E+00	0,000 0	0,000 0	0,000 0	0 E+00	0 E+00	0 E+00
00934	X	0,000 0	0,000 0	0,000 0	-1,8288 E-10	3,292 E-10	0 E+00	0,000 0	0,000 0	0,000 0	-3,7315 E-11	6,7171 E-11	0 E+00
00934	Y	0,000 0	0,000 0	0,000 0	-3,6954 E-10	1,6162 E-10	0 E+00	0,000 0	0,000 0	0,000 0	-7,5403 E-11	3,2977 E-11	0 E+00
00934	Z	0,000 0	0,000 0	0,000 0	0 E+00	0 E+00	0 E+00	0,000 0	0,000 0	0,000 0	0 E+00	0 E+00	0 E+00
00935	X	0,000 0	0,000 0	0,000 0	-1,7962 E-10	3,2706 E-10	0 E+00	0,000 0	0,000 0	0,000 0	-3,665 E-11	6,6734 E-11	0 E+00
00935	Y	0,000 0	0,000 0	0,000 0	-3,6192 E-10	1,5495 E-10	0 E+00	0,000 0	0,000 0	0,000 0	-7,3848 E-11	3,1617 E-11	0 E+00
00935	Z	0,000 0	0,000 0	0,000 0	0 E+00	0 E+00	0 E+00	0,000 0	0,000 0	0,000 0	0 E+00	0 E+00	0 E+00
00936	X	0,000 0	0,000 0	0,000 0	1,8124 E-10	3,2886 E-10	0 E+00	0,000 0	0,000 0	0,000 0	3,6981 E-11	6,7103 E-11	0 E+00
00936	Y	0,000 0	0,000 0	0,000 0	-3,4814 E-10	-1,5966 E-10	0 E+00	0,000 0	0,000 0	0,000 0	-7,1036 E-11	-3,2578 E-11	0 E+00
00936	Z	0,000 0	0,000 0	0,000 0	0 E+00	0 E+00	0 E+00	0,000 0	0,000 0	0,000 0	0 E+00	0 E+00	0 E+00
00937	X	0,000 0	0,000 0	0,000 0	1,8335 E-10	3,3018 E-10	0 E+00	0,000 0	0,000 0	0,000 0	3,7412 E-11	6,7371 E-11	0 E+00
00937	Y	0,000 0	0,000 0	0,000 0	-3,543 E-10	-1,6418 E-10	0 E+00	0,000 0	0,000 0	0,000 0	-7,2293 E-11	-3,35 E-11	0 E+00
00937	Z	0,000 0	0,000 0	0,000 0	0 E+00	0 E+00	0 E+00	0,000 0	0,000 0	0,000 0	0 E+00	0 E+00	0 E+00
00938	X	0,000 0	0,000 0	0,000 0	1,8574 E-10	3,3416 E-10	0 E+00	0,000 0	0,000 0	0,000 0	3,7898 E-11	6,8183 E-11	0 E+00
00938	Y	0,000 0	0,000 0	0,000 0	-3,5946 E-10	-1,7078 E-10	0 E+00	0,000 0	0,000 0	0,000 0	-7,3346 E-11	-3,4847 E-11	0 E+00
00938	Z	0,000 0	0,000 0	0,000 0	0 E+00	0 E+00	0 E+00	0,000 0	0,000 0	0,000 0	0 E+00	0 E+00	0 E+00
00939	X	0,000 0	0,000 0	0,000 0	1,8821 E-10	3,417 E-10	0 E+00	0,000 0	0,000 0	0,000 0	3,8403 E-11	6,9722 E-11	0 E+00
00939	Y	0,000 0	0,000 0	0,000 0	-3,6315 E-10	-1,7842 E-10	0 E+00	0,000 0	0,000 0	0,000 0	-7,4098 E-11	-3,6406 E-11	0 E+00
00939	Z	0,000 0	0,000 0	0,000 0	0 E+00	0 E+00	0 E+00	0,000 0	0,000 0	0,000 0	0 E+00	0 E+00	0 E+00
00940	X	0,000 0	0,000 0	0,000 0	1,9034 E-10	3,5363 E-10	0 E+00	0,000 0	0,000 0	0,000 0	3,8837 E-11	7,2156 E-11	0 E+00



**PROGETTO DI UN IMPIANTO EOLICO E DELLE RELATIVE
OPERE DI CONNESSIONE DA REALIZZARE IN AGRO DI
MARSALA (TP) IN LOCALITA' C.DA MESSINELLO DI
POTENZA COMPLESSIVA DI 56,00 MW DENOMINATO
"MARSA-ALLAH"
**RELAZIONE PRELIMINARE DELLE
STRUTTURE TABULATI DI CALCOLO
FONDAZIONE****



11/2021

REV: 0

Pag.164

Nodo	Dir	Stato Limite Ultimo						Stato Limite di Danno					
		S _x	S _y	S _z	Θ _x	Θ _y	Θ _z	S _x	S _y	S _z	Θ _x	Θ _y	Θ _z
		[cm]	[cm]	[cm]	[rad]	[rad]	[rad]	[cm]	[cm]	[cm]	[rad]	[rad]	[rad]
00940	Y	0,000	0,000	0,000	-3,6499 E-10	-1,8604 E-10	0 E+00	0,000	0,000	0,000	-7,4475 E-11	-3,7961 E-11	0 E+00
00940	Z	0,000	0,000	0,000	0 E+00	0 E+00	0 E+00	0,000	0,000	0,000	0 E+00	0 E+00	0 E+00
00941	X	0,000	0,000	0,000	1,915 E-10	3,7057 E-10	0 E+00	0,000	0,000	0,000	3,9074 E-11	7,5613 E-11	0 E+00
00941	Y	0,000	0,000	0,000	-3,6461 E-10	-1,9249 E-10	0 E+00	0,000	0,000	0,000	-7,4397 E-11	-3,9277 E-11	0 E+00
00941	Z	0,000	0,000	0,000	0 E+00	0 E+00	0 E+00	0,000	0,000	0,000	0 E+00	0 E+00	0 E+00
00942	X	0,000	0,000	0,000	1,9085 E-10	3,9287 E-10	0 E+00	0,000	0,000	0,000	3,8943 E-11	8,0164 E-11	0 E+00
00942	Y	0,000	0,000	0,000	-3,6166 E-10	-1,9647 E-10	0 E+00	0,000	0,000	0,000	-7,3794 E-11	-4,0088 E-11	0 E+00
00942	Z	0,000	0,000	0,000	0 E+00	0 E+00	0 E+00	0,000	0,000	0,000	0 E+00	0 E+00	0 E+00
00943	X	0,000	0,000	0,000	1,8734 E-10	4,2046 E-10	0 E+00	0,000	0,000	0,000	3,8226 E-11	8,5792 E-11	0 E+00
00943	Y	0,000	0,000	0,000	-3,5591 E-10	-1,9656 E-10	0 E+00	0,000	0,000	0,000	-7,2621 E-11	-4,0106 E-11	0 E+00
00943	Z	0,000	0,000	0,000	0 E+00	0 E+00	0 E+00	0,000	0,000	0,000	0 E+00	0 E+00	0 E+00
00944	X	0,000	0,000	0,000	1,7971 E-10	4,5267 E-10	0 E+00	0,000	0,000	0,000	3,6668 E-11	9,2365 E-11	0 E+00
00944	Y	0,000	0,000	0,000	-3,4735 E-10	-1,9126 E-10	0 E+00	0,000	0,000	0,000	-7,0875 E-11	-3,9025 E-11	0 E+00
00944	Z	0,000	0,000	0,000	0 E+00	0 E+00	0 E+00	0,000	0,000	0,000	0 E+00	0 E+00	0 E+00
00945	X	0,000	0,000	0,000	1,6661 E-10	4,8813 E-10	0 E+00	0,000	0,000	0,000	3,3996 E-11	9,96 E-11	0 E+00
00945	Y	0,000	0,000	0,000	-3,3634 E-10	-1,791 E-10	0 E+00	0,000	0,000	0,000	-6,8628 E-11	-3,6545 E-11	0 E+00
00945	Z	0,000	0,000	0,000	0 E+00	0 E+00	0 E+00	0,000	0,000	0,000	0 E+00	0 E+00	0 E+00
00946	X	0,000	0,000	0,000	1,4685 E-10	5,2462 E-10	0 E+00	0,000	0,000	0,000	2,9963 E-11	1,0705 E-10	0 E+00
00946	Y	0,000	0,000	0,000	-3,2369 E-10	-1,5888 E-10	0 E+00	0,000	0,000	0,000	-6,6047 E-11	-3,2419 E-11	0 E+00
00946	Z	0,000	0,000	0,000	0 E+00	0 E+00	0 E+00	0,000	0,000	0,000	0 E+00	0 E+00	0 E+00
00947	X	0,000	0,000	0,000	1,1963 E-10	5,5908 E-10	0 E+00	0,000	0,000	0,000	2,441 E-11	1,1408 E-10	0 E+00
00947	Y	0,000	0,000	0,000	-3,1077 E-10	-1,2994 E-10	0 E+00	0,000	0,000	0,000	-6,3411 E-11	-2,6513 E-11	0 E+00
00947	Z	0,000	0,000	0,000	0 E+00	0 E+00	0 E+00	0,000	0,000	0,000	0 E+00	0 E+00	0 E+00
00948	X	0,000	0,000	0,000	8,5046 E-11	5,8782 E-10	0 E+00	0,000	0,000	0,000	1,7353 E-11	1,1994 E-10	0 E+00
00948	Y	0,000	0,000	0,000	-2,9939 E-10	-9,2561 E-11	0 E+00	0,000	0,000	0,000	-6,1089 E-11	-1,8886 E-11	0 E+00
00948	Z	0,000	0,000	0,000	0 E+00	0 E+00	0 E+00	0,000	0,000	0,000	0 E+00	0 E+00	0 E+00
00949	X	0,000	0,000	0,000	4,4363 E-11	6,0708 E-10	0 E+00	0,000	0,000	0,000	9,052 E-12	1,2387 E-10	0 E+00
00949	Y	0,000	0,000	0,000	-2,915 E-10	-4,8336 E-11	0 E+00	0,000	0,000	0,000	-5,9479 E-11	-9,8626 E-12	0 E+00
00949	Z	0,000	0,000	0,000	0 E+00	0 E+00	0 E+00	0,000	0,000	0,000	0 E+00	0 E+00	0 E+00
00950	X	0,000	0,000	0,000	1,7704 E-13	6,1388 E-10	0 E+00	0,000	0,000	0,000	3,6125 E-14	1,2526 E-10	0 E+00
00950	Y	0,000	0,000	0,000	-2,8868 E-10	-2,0944 E-13	0 E+00	0,000	0,000	0,000	-5,8903 E-11	-4,2734 E-14	0 E+00
00950	Z	0,000	0,000	0,000	0 E+00	0 E+00	0 E+00	0,000	0,000	0,000	0 E+00	0 E+00	0 E+00
00951	X	0,000	0,000	0,000	-4,4008 E-11	6,0709 E-10	0 E+00	0,000	0,000	0,000	-8,9796 E-12	1,2387 E-10	0 E+00
00951	Y	0,000	0,000	0,000	-2,9153 E-10	4,7919 E-11	0 E+00	0,000	0,000	0,000	-5,9486 E-11	9,7776 E-12	0 E+00
00951	Z	0,000	0,000	0,000	0 E+00	0 E+00	0 E+00	0,000	0,000	0,000	0 E+00	0 E+00	0 E+00



**PROGETTO DI UN IMPIANTO EOLICO E DELLE RELATIVE
OPERE DI CONNESSIONE DA REALIZZARE IN AGRO DI
MARSALA (TP) IN LOCALITA' C.DA MESSINELLO DI
POTENZA COMPLESSIVA DI 56,00 MW DENOMINATO
"MARSA-ALLAH"
RELAZIONE PRELIMINARE DELLE
STRUTTURE TABULATI DI CALCOLO
FONDAZIONE**



11/2021

REV: 0

Pag.165

Nodo	Dir	Stato Limite Ultimo						Stato Limite di Danno					
		Sx	Sy	Sz	θx	θy	θz	Sx	Sy	Sz	θx	θy	θz
		[cm]	[cm]	[cm]	[rad]	[rad]	[rad]	[cm]	[cm]	[cm]	[rad]	[rad]	[rad]
00952	X	0,000 0 0	0,000 0 0	0,000 0 0	-8,4689 E-11	5,8784 E-10	0 E+00	0,000 0 0	0,000 0 0	0,000 0 0	-1,728 E-11	1,1995 E-10	0 E+00
00952	Y	0,000 0 0	0,000 0 0	0,000 0 0	-2,9945 E-10	9,2149 E-11	0 E+00	0,000 0 0	0,000 0 0	0,000 0 0	-6,1101 E-11	1,8803 E-11	0 E+00
00952	Z	0,000 0 0	0,000 0 0	0,000 0 0	0 E+00	0 E+00	0 E+00	0,000 0 0	0,000 0 0	0,000 0 0	0 E+00	0 E+00	0 E+00
00953	X	0,000 0 0	0,000 0 0	0,000 0 0	-1,1927 E-10	5,5911 E-10	0 E+00	0,000 0 0	0,000 0 0	0,000 0 0	-2,4337 E-11	1,1408 E-10	0 E+00
00953	Y	0,000 0 0	0,000 0 0	0,000 0 0	-3,1086 E-10	1,2953 E-10	0 E+00	0,000 0 0	0,000 0 0	0,000 0 0	-6,3429 E-11	2,643 E-11	0 E+00
00953	Z	0,000 0 0	0,000 0 0	0,000 0 0	0 E+00	0 E+00	0 E+00	0,000 0 0	0,000 0 0	0,000 0 0	0 E+00	0 E+00	0 E+00
00954	X	0,000 0 0	0,000 0 0	0,000 0 0	-1,4648 E-10	5,2466 E-10	0 E+00	0,000 0 0	0,000 0 0	0,000 0 0	-2,9889 E-11	1,0705 E-10	0 E+00
00954	Y	0,000 0 0	0,000 0 0	0,000 0 0	-3,238 E-10	1,5849 E-10	0 E+00	0,000 0 0	0,000 0 0	0,000 0 0	-6,607 E-11	3,2338 E-11	0 E+00
00954	Z	0,000 0 0	0,000 0 0	0,000 0 0	0 E+00	0 E+00	0 E+00	0,000 0 0	0,000 0 0	0,000 0 0	0 E+00	0 E+00	0 E+00
00955	X	0,000 0 0	0,000 0 0	0,000 0 0	-1,6624 E-10	4,8817 E-10	0 E+00	0,000 0 0	0,000 0 0	0,000 0 0	-3,3921 E-11	9,9609 E-11	0 E+00
00955	Y	0,000 0 0	0,000 0 0	0,000 0 0	-3,3647 E-10	1,7872 E-10	0 E+00	0,000 0 0	0,000 0 0	0,000 0 0	-6,8656 E-11	3,6466 E-11	0 E+00
00955	Z	0,000 0 0	0,000 0 0	0,000 0 0	0 E+00	0 E+00	0 E+00	0,000 0 0	0,000 0 0	0,000 0 0	0 E+00	0 E+00	0 E+00
00956	X	0,000 0 0	0,000 0 0	0,000 0 0	-1,7933 E-10	4,5271 E-10	0 E+00	0,000 0 0	0,000 0 0	0,000 0 0	-3,6592 E-11	9,2374 E-11	0 E+00
00956	Y	0,000 0 0	0,000 0 0	0,000 0 0	-3,4751 E-10	1,9088 E-10	0 E+00	0,000 0 0	0,000 0 0	0,000 0 0	-7,0908 E-11	3,8948 E-11	0 E+00
00956	Z	0,000 0 0	0,000 0 0	0,000 0 0	0 E+00	0 E+00	0 E+00	0,000 0 0	0,000 0 0	0,000 0 0	0 E+00	0 E+00	0 E+00
00957	X	0,000 0 0	0,000 0 0	0,000 0 0	-1,8696 E-10	4,205 E-10	0 E+00	0,000 0 0	0,000 0 0	0,000 0 0	-3,8148 E-11	8,5801 E-11	0 E+00
00957	Y	0,000 0 0	0,000 0 0	0,000 0 0	-3,5609 E-10	1,9619 E-10	0 E+00	0,000 0 0	0,000 0 0	0,000 0 0	-7,2657 E-11	4,0032 E-11	0 E+00
00957	Z	0,000 0 0	0,000 0 0	0,000 0 0	0 E+00	0 E+00	0 E+00	0,000 0 0	0,000 0 0	0,000 0 0	0 E+00	0 E+00	0 E+00
00958	X	0,000 0 0	0,000 0 0	0,000 0 0	-1,9047 E-10	3,9292 E-10	0 E+00	0,000 0 0	0,000 0 0	0,000 0 0	-3,8864 E-11	8,0172 E-11	0 E+00
00958	Y	0,000 0 0	0,000 0 0	0,000 0 0	-3,6185 E-10	1,9611 E-10	0 E+00	0,000 0 0	0,000 0 0	0,000 0 0	-7,3834 E-11	4,0015 E-11	0 E+00
00958	Z	0,000 0 0	0,000 0 0	0,000 0 0	0 E+00	0 E+00	0 E+00	0,000 0 0	0,000 0 0	0,000 0 0	0 E+00	0 E+00	0 E+00
00959	X	0,000 0 0	0,000 0 0	0,000 0 0	-1,9111 E-10	3,7061 E-10	0 E+00	0,000 0 0	0,000 0 0	0,000 0 0	-3,8994 E-11	7,5621 E-11	0 E+00
00959	Y	0,000 0 0	0,000 0 0	0,000 0 0	-3,6482 E-10	1,9214 E-10	0 E+00	0,000 0 0	0,000 0 0	0,000 0 0	-7,444 E-11	3,9205 E-11	0 E+00
00959	Z	0,000 0 0	0,000 0 0	0,000 0 0	0 E+00	0 E+00	0 E+00	0,000 0 0	0,000 0 0	0,000 0 0	0 E+00	0 E+00	0 E+00
00960	X	0,000 0 0	0,000 0 0	0,000 0 0	-1,8994 E-10	3,5366 E-10	0 E+00	0,000 0 0	0,000 0 0	0,000 0 0	-3,8757 E-11	7,2163 E-11	0 E+00
00960	Y	0,000 0 0	0,000 0 0	0,000 0 0	-3,6522 E-10	1,857 E-10	0 E+00	0,000 0 0	0,000 0 0	0,000 0 0	-7,452 E-11	3,7891 E-11	0 E+00
00960	Z	0,000 0 0	0,000 0 0	0,000 0 0	0 E+00	0 E+00	0 E+00	0,000 0 0	0,000 0 0	0,000 0 0	0 E+00	0 E+00	0 E+00
00961	X	0,000 0 0	0,000 0 0	0,000 0 0	-1,8781 E-10	3,4174 E-10	0 E+00	0,000 0 0	0,000 0 0	0,000 0 0	-3,8323 E-11	6,973 E-11	0 E+00
00961	Y	0,000 0 0	0,000 0 0	0,000 0 0	-3,6338 E-10	1,7808 E-10	0 E+00	0,000 0 0	0,000 0 0	0,000 0 0	-7,4147 E-11	3,6336 E-11	0 E+00
00961	Z	0,000 0 0	0,000 0 0	0,000 0 0	0 E+00	0 E+00	0 E+00	0,000 0 0	0,000 0 0	0,000 0 0	0 E+00	0 E+00	0 E+00
00962	X	0,000 0 0	0,000 0 0	0,000 0 0	-1,8534 E-10	3,3419 E-10	0 E+00	0,000 0 0	0,000 0 0	0,000 0 0	-3,7817 E-11	6,819 E-11	0 E+00
00962	Y	0,000 0 0	0,000 0 0	0,000 0 0	-3,5971 E-10	1,7045 E-10	0 E+00	0,000 0 0	0,000 0 0	0,000 0 0	-7,3396 E-11	3,4779 E-11	0 E+00
00962	Z	0,000 0 0	0,000 0 0	0,000 0 0	0 E+00	0 E+00	0 E+00	0,000 0 0	0,000 0 0	0,000 0 0	0 E+00	0 E+00	0 E+00
00963	X	0,000 0 0	0,000 0 0	0,000 0 0	-1,8295 E-10	3,3021 E-10	0 E+00	0,000 0 0	0,000 0 0	0,000 0 0	-3,733 E-11	6,7377 E-11	0 E+00
00963	Y	0,000 0 0	0,000 0 0	0,000 0 0	-3,5456 E-10	1,6385 E-10	0 E+00	0,000 0 0	0,000 0 0	0,000 0 0	-7,2345 E-11	3,3432 E-11	0 E+00



**PROGETTO DI UN IMPIANTO EOLICO E DELLE RELATIVE
OPERE DI CONNESSIONE DA REALIZZARE IN AGRO DI
MARSALA (TP) IN LOCALITA' C.DA MESSINELLO DI
POTENZA COMPLESSIVA DI 56,00 MW DENOMINATO
"MARSA-ALLAH"
RELAZIONE PRELIMINARE DELLE
STRUTTURE TABULATI DI CALCOLO
FONDAZIONE**



11/2021

REV: 0

Pag.166

Nodo	Dir	Stato Limite Ultimo						Stato Limite di Danno					
		Sx	Sy	Sz	θx	θy	θz	Sx	Sy	Sz	θx	θy	θz
		[cm]	[cm]	[cm]	[rad]	[rad]	[rad]	[cm]	[cm]	[cm]	[rad]	[rad]	[rad]
00963	Z	0,000 0	0,000 0	0,000 0	0 E+00	0 E+00	0 E+00	0,000 0	0,000 0	0,000 0	0 E+00	0 E+00	0 E+00
00964	X	0,000 0	0,000 0	0,000 0	-1,8084 E-10	3,2889 E-10	0 E+00	0,000 0	0,000 0	0,000 0	-3,6899 E-11	6,7108 E-11	0 E+00
00964	Y	0,000 0	0,000 0	0,000 0	-3,4841 E-10	1,5933 E-10	0 E+00	0,000 0	0,000 0	0,000 0	-7,1091 E-11	3,2511 E-11	0 E+00
00964	Z	0,000 0	0,000 0	0,000 0	0 E+00	0 E+00	0 E+00	0,000 0	0,000 0	0,000 0	0 E+00	0 E+00	0 E+00
00965	X	0,000 0	0,000 0	0,000 0	1,8243 E-10	3,3067 E-10	0 E+00	0,000 0	0,000 0	0,000 0	3,7224 E-11	6,7472 E-11	0 E+00
00965	Y	0,000 0	0,000 0	0,000 0	-3,4308 E-10	-1,6633 E-10	0 E+00	0,000 0	0,000 0	0,000 0	-7,0005 E-11	-3,3939 E-11	0 E+00
00965	Z	0,000 0	0,000 0	0,000 0	0 E+00	0 E+00	0 E+00	0,000 0	0,000 0	0,000 0	0 E+00	0 E+00	0 E+00
00966	X	0,000 0	0,000 0	0,000 0	1,8372 E-10	3,3341 E-10	0 E+00	0,000 0	0,000 0	0,000 0	3,7487 E-11	6,803 E-11	0 E+00
00966	Y	0,000 0	0,000 0	0,000 0	-3,4723 E-10	-1,7113 E-10	0 E+00	0,000 0	0,000 0	0,000 0	-7,0849 E-11	-3,4919 E-11	0 E+00
00966	Z	0,000 0	0,000 0	0,000 0	0 E+00	0 E+00	0 E+00	0,000 0	0,000 0	0,000 0	0 E+00	0 E+00	0 E+00
00967	X	0,000 0	0,000 0	0,000 0	1,8495 E-10	3,3899 E-10	0 E+00	0,000 0	0,000 0	0,000 0	3,7738 E-11	6,917 E-11	0 E+00
00967	Y	0,000 0	0,000 0	0,000 0	-3,5019 E-10	-1,7712 E-10	0 E+00	0,000 0	0,000 0	0,000 0	-7,1454 E-11	-3,614 E-11	0 E+00
00967	Z	0,000 0	0,000 0	0,000 0	0 E+00	0 E+00	0 E+00	0,000 0	0,000 0	0,000 0	0 E+00	0 E+00	0 E+00
00968	X	0,000 0	0,000 0	0,000 0	1,8574 E-10	3,4819 E-10	0 E+00	0,000 0	0,000 0	0,000 0	3,7899 E-11	7,1046 E-11	0 E+00
00968	Y	0,000 0	0,000 0	0,000 0	-3,516 E-10	-1,8332 E-10	0 E+00	0,000 0	0,000 0	0,000 0	-7,1741 E-11	-3,7405 E-11	0 E+00
00968	Z	0,000 0	0,000 0	0,000 0	0 E+00	0 E+00	0 E+00	0,000 0	0,000 0	0,000 0	0 E+00	0 E+00	0 E+00
00969	X	0,000 0	0,000 0	0,000 0	1,856 E-10	3,6159 E-10	0 E+00	0,000 0	0,000 0	0,000 0	3,787 E-11	7,378 E-11	0 E+00
00969	Y	0,000 0	0,000 0	0,000 0	-3,5115 E-10	-1,8864 E-10	0 E+00	0,000 0	0,000 0	0,000 0	-7,165 E-11	-3,8492 E-11	0 E+00
00969	Z	0,000 0	0,000 0	0,000 0	0 E+00	0 E+00	0 E+00	0,000 0	0,000 0	0,000 0	0 E+00	0 E+00	0 E+00
00970	X	0,000 0	0,000 0	0,000 0	1,8387 E-10	3,7953 E-10	0 E+00	0,000 0	0,000 0	0,000 0	3,7517 E-11	7,7441 E-11	0 E+00
00970	Y	0,000 0	0,000 0	0,000 0	-3,4859 E-10	-1,9192 E-10	0 E+00	0,000 0	0,000 0	0,000 0	-7,1127 E-11	-3,9159 E-11	0 E+00
00970	Z	0,000 0	0,000 0	0,000 0	0 E+00	0 E+00	0 E+00	0,000 0	0,000 0	0,000 0	0 E+00	0 E+00	0 E+00
00971	X	0,000 0	0,000 0	0,000 0	1,7974 E-10	4,02 E-10	0 E+00	0,000 0	0,000 0	0,000 0	3,6675 E-11	8,2025 E-11	0 E+00
00971	Y	0,000 0	0,000 0	0,000 0	-3,4375 E-10	-1,9188 E-10	0 E+00	0,000 0	0,000 0	0,000 0	-7,014 E-11	-3,9153 E-11	0 E+00
00971	Z	0,000 0	0,000 0	0,000 0	0 E+00	0 E+00	0 E+00	0,000 0	0,000 0	0,000 0	0 E+00	0 E+00	0 E+00
00972	X	0,000 0	0,000 0	0,000 0	1,7228 E-10	4,2852 E-10	0 E+00	0,000 0	0,000 0	0,000 0	3,5153 E-11	8,7437 E-11	0 E+00
00972	Y	0,000 0	0,000 0	0,000 0	-3,3664 E-10	-1,8727 E-10	0 E+00	0,000 0	0,000 0	0,000 0	-6,869 E-11	-3,8211 E-11	0 E+00
00972	Z	0,000 0	0,000 0	0,000 0	0 E+00	0 E+00	0 E+00	0,000 0	0,000 0	0,000 0	0 E+00	0 E+00	0 E+00
00973	X	0,000 0	0,000 0	0,000 0	1,6049 E-10	4,5806 E-10	0 E+00	0,000 0	0,000 0	0,000 0	3,2747 E-11	9,3464 E-11	0 E+00
00973	Y	0,000 0	0,000 0	0,000 0	-3,2752 E-10	-1,7686 E-10	0 E+00	0,000 0	0,000 0	0,000 0	-6,6829 E-11	-3,6086 E-11	0 E+00
00973	Z	0,000 0	0,000 0	0,000 0	0 E+00	0 E+00	0 E+00	0,000 0	0,000 0	0,000 0	0 E+00	0 E+00	0 E+00
00974	X	0,000 0	0,000 0	0,000 0	1,4346 E-10	4,8896 E-10	0 E+00	0,000 0	0,000 0	0,000 0	2,9272 E-11	9,9769 E-11	0 E+00
00974	Y	0,000 0	0,000 0	0,000 0	-3,1697 E-10	-1,5964 E-10	0 E+00	0,000 0	0,000 0	0,000 0	-6,4677 E-11	-3,2574 E-11	0 E+00
00974	Z	0,000 0	0,000 0	0,000 0	0 E+00	0 E+00	0 E+00	0,000 0	0,000 0	0,000 0	0 E+00	0 E+00	0 E+00
00975	X	0,000 0	0,000 0	0,000 0	1,2056 E-10	5,1894 E-10	0 E+00	0,000 0	0,000 0	0,000 0	2,46 E-11	1,0589 E-10	0 E+00



**PROGETTO DI UN IMPIANTO EOLICO E DELLE RELATIVE
OPERE DI CONNESSIONE DA REALIZZARE IN AGRO DI
MARSALA (TP) IN LOCALITA' C.DA MESSINELLO DI
POTENZA COMPLESSIVA DI 56,00 MW DENOMINATO
"MARSA-ALLAH"
RELAZIONE PRELIMINARE DELLE
STRUTTURE TABULATI DI CALCOLO
FONDAZIONE**



11/2021

REV: 0

Pag.167

Nodo	Dir	Stato Limite Ultimo						Stato Limite di Danno					
		Sx	Sy	Sz	θx	θy	θz	Sx	Sy	Sz	θx	θy	θz
		[cm]	[cm]	[cm]	[rad]	[rad]	[rad]	[cm]	[cm]	[cm]	[rad]	[rad]	[rad]
00975	Y	0,000 0 0	0,000 0 0	0,000 0 0	-3,0596 E-10	-1,3503 E-10	0 E+00	0,000 0 0	0,000 0 0	0,000 0 0	-6,243 E-11	-2,7553 E-11	0 E+00
00975	Z	0,000 0 0	0,000 0 0	0,000 0 0	0 E+00	0 E+00	0 E+00	0,000 0 0	0,000 0 0	0,000 0 0	0 E+00	0 E+00	0 E+00
00976	X	0,000 0 0	0,000 0 0	0,000 0 0	9,1701 E-11	5,4525 E-10	0 E+00	0,000 0 0	0,000 0 0	0,000 0 0	1,8711 E-11	1,1126 E-10	0 E+00
00976	Y	0,000 0 0	0,000 0 0	0,000 0 0	-2,9577 E-10	-1,0312 E-10	0 E+00	0,000 0 0	0,000 0 0	0,000 0 0	-6,0351 E-11	-2,1042 E-11	0 E+00
00976	Z	0,000 0 0	0,000 0 0	0,000 0 0	0 E+00	0 E+00	0 E+00	0,000 0 0	0,000 0 0	0,000 0 0	0 E+00	0 E+00	0 E+00
00977	X	0,000 0 0	0,000 0 0	0,000 0 0	5,7569 E-11	5,6499 E-10	0 E+00	0,000 0 0	0,000 0 0	0,000 0 0	1,1747 E-11	1,1528 E-10	0 E+00
00977	Y	0,000 0 0	0,000 0 0	0,000 0 0	-2,8785 E-10	-6,4891 E-11	0 E+00	0,000 0 0	0,000 0 0	0,000 0 0	-5,8735 E-11	-1,3241 E-11	0 E+00
00977	Z	0,000 0 0	0,000 0 0	0,000 0 0	0 E+00	0 E+00	0 E+00	0,000 0 0	0,000 0 0	0,000 0 0	0 E+00	0 E+00	0 E+00
00978	X	0,000 0 0	0,000 0 0	0,000 0 0	1,9755 E-11	5,7561 E-10	0 E+00	0,000 0 0	0,000 0 0	0,000 0 0	4,0309 E-12	1,1745 E-10	0 E+00
00978	Y	0,000 0 0	0,000 0 0	0,000 0 0	-2,835 E-10	-2,2301 E-11	0 E+00	0,000 0 0	0,000 0 0	0,000 0 0	-5,7848 E-11	-4,5504 E-12	0 E+00
00978	Z	0,000 0 0	0,000 0 0	0,000 0 0	0 E+00	0 E+00	0 E+00	0,000 0 0	0,000 0 0	0,000 0 0	0 E+00	0 E+00	0 E+00
00979	X	0,000 0 0	0,000 0 0	0,000 0 0	-1,9388 E-11	5,7562 E-10	0 E+00	0,000 0 0	0,000 0 0	0,000 0 0	-3,9561 E-12	1,1745 E-10	0 E+00
00979	Y	0,000 0 0	0,000 0 0	0,000 0 0	-2,8352 E-10	2,1854 E-11	0 E+00	0,000 0 0	0,000 0 0	0,000 0 0	-5,7851 E-11	4,4591 E-12	0 E+00
00979	Z	0,000 0 0	0,000 0 0	0,000 0 0	0 E+00	0 E+00	0 E+00	0,000 0 0	0,000 0 0	0,000 0 0	0 E+00	0 E+00	0 E+00
00980	X	0,000 0 0	0,000 0 0	0,000 0 0	-5,7201 E-11	5,65 E-10	0 E+00	0,000 0 0	0,000 0 0	0,000 0 0	-1,1672 E-11	1,1529 E-10	0 E+00
00980	Y	0,000 0 0	0,000 0 0	0,000 0 0	-2,879 E-10	6,4449 E-11	0 E+00	0,000 0 0	0,000 0 0	0,000 0 0	-5,8745 E-11	1,315 E-11	0 E+00
00980	Z	0,000 0 0	0,000 0 0	0,000 0 0	0 E+00	0 E+00	0 E+00	0,000 0 0	0,000 0 0	0,000 0 0	0 E+00	0 E+00	0 E+00
00981	X	0,000 0 0	0,000 0 0	0,000 0 0	-9,133 E-11	5,4528 E-10	0 E+00	0,000 0 0	0,000 0 0	0,000 0 0	-1,8635 E-11	1,1126 E-10	0 E+00
00981	Y	0,000 0 0	0,000 0 0	0,000 0 0	-2,9585 E-10	1,0269 E-10	0 E+00	0,000 0 0	0,000 0 0	0,000 0 0	-6,0368 E-11	2,0954 E-11	0 E+00
00981	Z	0,000 0 0	0,000 0 0	0,000 0 0	0 E+00	0 E+00	0 E+00	0,000 0 0	0,000 0 0	0,000 0 0	0 E+00	0 E+00	0 E+00
00982	X	0,000 0 0	0,000 0 0	0,000 0 0	-1,2019 E-10	5,1898 E-10	0 E+00	0,000 0 0	0,000 0 0	0,000 0 0	-2,4523 E-11	1,0589 E-10	0 E+00
00982	Y	0,000 0 0	0,000 0 0	0,000 0 0	-3,0607 E-10	1,3461 E-10	0 E+00	0,000 0 0	0,000 0 0	0,000 0 0	-6,2453 E-11	2,7467 E-11	0 E+00
00982	Z	0,000 0 0	0,000 0 0	0,000 0 0	0 E+00	0 E+00	0 E+00	0,000 0 0	0,000 0 0	0,000 0 0	0 E+00	0 E+00	0 E+00
00983	X	0,000 0 0	0,000 0 0	0,000 0 0	-1,4308 E-10	4,89 E-10	0 E+00	0,000 0 0	0,000 0 0	0,000 0 0	-2,9195 E-11	9,9778 E-11	0 E+00
00983	Y	0,000 0 0	0,000 0 0	0,000 0 0	-3,1711 E-10	1,5923 E-10	0 E+00	0,000 0 0	0,000 0 0	0,000 0 0	-6,4705 E-11	3,2489 E-11	0 E+00
00983	Z	0,000 0 0	0,000 0 0	0,000 0 0	0 E+00	0 E+00	0 E+00	0,000 0 0	0,000 0 0	0,000 0 0	0 E+00	0 E+00	0 E+00
00984	X	0,000 0 0	0,000 0 0	0,000 0 0	-1,601 E-10	4,581 E-10	0 E+00	0,000 0 0	0,000 0 0	0,000 0 0	-3,2668 E-11	9,3474 E-11	0 E+00
00984	Y	0,000 0 0	0,000 0 0	0,000 0 0	-3,2768 E-10	1,7646 E-10	0 E+00	0,000 0 0	0,000 0 0	0,000 0 0	-6,6862 E-11	3,6005 E-11	0 E+00
00984	Z	0,000 0 0	0,000 0 0	0,000 0 0	0 E+00	0 E+00	0 E+00	0,000 0 0	0,000 0 0	0,000 0 0	0 E+00	0 E+00	0 E+00
00985	X	0,000 0 0	0,000 0 0	0,000 0 0	-1,7189 E-10	4,2857 E-10	0 E+00	0,000 0 0	0,000 0 0	0,000 0 0	-3,5073 E-11	8,7447 E-11	0 E+00
00985	Y	0,000 0 0	0,000 0 0	0,000 0 0	-3,3683 E-10	1,8688 E-10	0 E+00	0,000 0 0	0,000 0 0	0,000 0 0	-6,8728 E-11	3,8132 E-11	0 E+00
00985	Z	0,000 0 0	0,000 0 0	0,000 0 0	0 E+00	0 E+00	0 E+00	0,000 0 0	0,000 0 0	0,000 0 0	0 E+00	0 E+00	0 E+00
00986	X	0,000 0 0	0,000 0 0	0,000 0 0	-1,7934 E-10	4,0205 E-10	0 E+00	0,000 0 0	0,000 0 0	0,000 0 0	-3,6594 E-11	8,2035 E-11	0 E+00
00986	Y	0,000 0 0	0,000 0 0	0,000 0 0	-3,4395 E-10	1,9151 E-10	0 E+00	0,000 0 0	0,000 0 0	0,000 0 0	-7,0182 E-11	3,9076 E-11	0 E+00
00986	Z	0,000 0 0	0,000 0 0	0,000 0 0	0 E+00	0 E+00	0 E+00	0,000 0 0	0,000 0 0	0,000 0 0	0 E+00	0 E+00	0 E+00



**PROGETTO DI UN IMPIANTO EOLICO E DELLE RELATIVE
OPERE DI CONNESSIONE DA REALIZZARE IN AGRO DI
MARSALA (TP) IN LOCALITA' C.DA MESSINELLO DI
POTENZA COMPLESSIVA DI 56,00 MW DENOMINATO
"MARSA-ALLAH"
RELAZIONE PRELIMINARE DELLE
STRUTTURE TABULATI DI CALCOLO
FONDAZIONE**



11/2021

REV: 0

Pag.168

Nodo	Dir	Stato Limite Ultimo						Stato Limite di Danno					
		Sx	Sy	Sz	θx	θy	θz	Sx	Sy	Sz	θx	θy	θz
		[cm]	[cm]	[cm]	[rad]	[rad]	[rad]	[cm]	[cm]	[cm]	[rad]	[rad]	[rad]
00987	X	0,000 0 0	0,000 0 0	0,000 0 0	-1,8347 E-10	3,7957 E-10	0 E+00	0,000 0 0	0,000 0 0	0,000 0 0	-3,7436 E-11	7,745 E-11	0 E+00
00987	Y	0,000 0 0	0,000 0 0	0,000 0 0	-3,4881 E-10	1,9155 E-10	0 E+00	0,000 0 0	0,000 0 0	0,000 0 0	-7,1172 E-11	3,9084 E-11	0 E+00
00987	Z	0,000 0 0	0,000 0 0	0,000 0 0	0 E+00	0 E+00	0 E+00	0,000 0 0	0,000 0 0	0,000 0 0	0 E+00	0 E+00	0 E+00
00988	X	0,000 0 0	0,000 0 0	0,000 0 0	-1,852 E-10	3,6163 E-10	0 E+00	0,000 0 0	0,000 0 0	0,000 0 0	-3,7788 E-11	7,3789 E-11	0 E+00
00988	Y	0,000 0 0	0,000 0 0	0,000 0 0	-3,5138 E-10	1,8828 E-10	0 E+00	0,000 0 0	0,000 0 0	0,000 0 0	-7,1698 E-11	3,8418 E-11	0 E+00
00988	Z	0,000 0 0	0,000 0 0	0,000 0 0	0 E+00	0 E+00	0 E+00	0,000 0 0	0,000 0 0	0,000 0 0	0 E+00	0 E+00	0 E+00
00989	X	0,000 0 0	0,000 0 0	0,000 0 0	-1,8534 E-10	3,4823 E-10	0 E+00	0,000 0 0	0,000 0 0	0,000 0 0	-3,7817 E-11	7,1054 E-11	0 E+00
00989	Y	0,000 0 0	0,000 0 0	0,000 0 0	-3,5185 E-10	1,8296 E-10	0 E+00	0,000 0 0	0,000 0 0	0,000 0 0	-7,1792 E-11	3,7333 E-11	0 E+00
00989	Z	0,000 0 0	0,000 0 0	0,000 0 0	0 E+00	0 E+00	0 E+00	0,000 0 0	0,000 0 0	0,000 0 0	0 E+00	0 E+00	0 E+00
00990	X	0,000 0 0	0,000 0 0	0,000 0 0	-1,8454 E-10	3,3903 E-10	0 E+00	0,000 0 0	0,000 0 0	0,000 0 0	-3,7655 E-11	6,9177 E-11	0 E+00
00990	Y	0,000 0 0	0,000 0 0	0,000 0 0	-3,5045 E-10	1,7677 E-10	0 E+00	0,000 0 0	0,000 0 0	0,000 0 0	-7,1507 E-11	3,6069 E-11	0 E+00
00990	Z	0,000 0 0	0,000 0 0	0,000 0 0	0 E+00	0 E+00	0 E+00	0,000 0 0	0,000 0 0	0,000 0 0	0 E+00	0 E+00	0 E+00
00991	X	0,000 0 0	0,000 0 0	0,000 0 0	-1,8331 E-10	3,3344 E-10	0 E+00	0,000 0 0	0,000 0 0	0,000 0 0	-3,7404 E-11	6,8037 E-11	0 E+00
00991	Y	0,000 0 0	0,000 0 0	0,000 0 0	-3,475 E-10	1,7079 E-10	0 E+00	0,000 0 0	0,000 0 0	0,000 0 0	-7,0905 E-11	3,4849 E-11	0 E+00
00991	Z	0,000 0 0	0,000 0 0	0,000 0 0	0 E+00	0 E+00	0 E+00	0,000 0 0	0,000 0 0	0,000 0 0	0 E+00	0 E+00	0 E+00
00992	X	0,000 0 0	0,000 0 0	0,000 0 0	-1,8202 E-10	3,307 E-10	0 E+00	0,000 0 0	0,000 0 0	0,000 0 0	-3,7141 E-11	6,7478 E-11	0 E+00
00992	Y	0,000 0 0	0,000 0 0	0,000 0 0	-3,4337 E-10	1,6599 E-10	0 E+00	0,000 0 0	0,000 0 0	0,000 0 0	-7,0063 E-11	3,387 E-11	0 E+00
00992	Z	0,000 0 0	0,000 0 0	0,000 0 0	0 E+00	0 E+00	0 E+00	0,000 0 0	0,000 0 0	0,000 0 0	0 E+00	0 E+00	0 E+00
00993	X	0,000 0 0	0,000 0 0	0,000 0 0	1,8094 E-10	3,3082 E-10	0 E+00	0,000 0 0	0,000 0 0	0,000 0 0	3,6921 E-11	6,7503 E-11	0 E+00
00993	Y	0,000 0 0	0,000 0 0	0,000 0 0	-3,3511 E-10	-1,6867 E-10	0 E+00	0,000 0 0	0,000 0 0	0,000 0 0	-6,8378 E-11	-3,4416 E-11	0 E+00
00993	Z	0,000 0 0	0,000 0 0	0,000 0 0	0 E+00	0 E+00	0 E+00	0,000 0 0	0,000 0 0	0,000 0 0	0 E+00	0 E+00	0 E+00
00994	X	0,000 0 0	0,000 0 0	0,000 0 0	1,8142 E-10	3,3251 E-10	0 E+00	0,000 0 0	0,000 0 0	0,000 0 0	3,7017 E-11	6,7846 E-11	0 E+00
00994	Y	0,000 0 0	0,000 0 0	0,000 0 0	-3,3849 E-10	-1,7167 E-10	0 E+00	0,000 0 0	0,000 0 0	0,000 0 0	-6,9066 E-11	-3,5028 E-11	0 E+00
00994	Z	0,000 0 0	0,000 0 0	0,000 0 0	0 E+00	0 E+00	0 E+00	0,000 0 0	0,000 0 0	0,000 0 0	0 E+00	0 E+00	0 E+00
00995	X	0,000 0 0	0,000 0 0	0,000 0 0	1,8171 E-10	3,3637 E-10	0 E+00	0,000 0 0	0,000 0 0	0,000 0 0	3,7077 E-11	6,8635 E-11	0 E+00
00995	Y	0,000 0 0	0,000 0 0	0,000 0 0	-3,4091 E-10	-1,7612 E-10	0 E+00	0,000 0 0	0,000 0 0	0,000 0 0	-6,9561 E-11	-3,5936 E-11	0 E+00
00995	Z	0,000 0 0	0,000 0 0	0,000 0 0	0 E+00	0 E+00	0 E+00	0,000 0 0	0,000 0 0	0,000 0 0	0 E+00	0 E+00	0 E+00
00996	X	0,000 0 0	0,000 0 0	0,000 0 0	1,8148 E-10	3,4317 E-10	0 E+00	0,000 0 0	0,000 0 0	0,000 0 0	3,703 E-11	7,0023 E-11	0 E+00
00996	Y	0,000 0 0	0,000 0 0	0,000 0 0	-3,4207 E-10	-1,8105 E-10	0 E+00	0,000 0 0	0,000 0 0	0,000 0 0	-6,9797 E-11	-3,6942 E-11	0 E+00
00996	Z	0,000 0 0	0,000 0 0	0,000 0 0	0 E+00	0 E+00	0 E+00	0,000 0 0	0,000 0 0	0,000 0 0	0 E+00	0 E+00	0 E+00
00997	X	0,000 0 0	0,000 0 0	0,000 0 0	1,8034 E-10	3,5349 E-10	0 E+00	0,000 0 0	0,000 0 0	0,000 0 0	3,6797 E-11	7,2128 E-11	0 E+00
00997	Y	0,000 0 0	0,000 0 0	0,000 0 0	-3,4172 E-10	-1,8542 E-10	0 E+00	0,000 0 0	0,000 0 0	0,000 0 0	-6,9727 E-11	-3,7835 E-11	0 E+00
00997	Z	0,000 0 0	0,000 0 0	0,000 0 0	0 E+00	0 E+00	0 E+00	0,000 0 0	0,000 0 0	0,000 0 0	0 E+00	0 E+00	0 E+00
00998	X	0,000 0 0	0,000 0 0	0,000 0 0	1,7776 E-10	3,6768 E-10	0 E+00	0,000 0 0	0,000 0 0	0,000 0 0	3,6271 E-11	7,5023 E-11	0 E+00
00998	Y	0,000 0 0	0,000 0 0	0,000 0 0	-3,3968 E-10	-1,8816 E-10	0 E+00	0,000 0 0	0,000 0 0	0,000 0 0	-6,931 E-11	-3,8393 E-11	0 E+00



**PROGETTO DI UN IMPIANTO EOLICO E DELLE RELATIVE
OPERE DI CONNESSIONE DA REALIZZARE IN AGRO DI
MARSALA (TP) IN LOCALITA' C.DA MESSINELLO DI
POTENZA COMPLESSIVA DI 56,00 MW DENOMINATO
"MARSA-ALLAH"
RELAZIONE PRELIMINARE DELLE
STRUTTURE TABULATI DI CALCOLO
FONDAZIONE**



11/2021

REV: 0

Pag.169

Nodo	Dir	Stato Limite Ultimo						Stato Limite di Danno					
		Sx	Sy	Sz	θx	θy	θz	Sx	Sy	Sz	θx	θy	θz
		[cm]	[cm]	[cm]	[rad]	[rad]	[rad]	[cm]	[cm]	[cm]	[rad]	[rad]	[rad]
00998	Z	0,000 0	0,000 0	0,000 0	0 E+00	0 E+00	0 E+00	0,000 0	0,000 0	0,000 0	0 E+00	0 E+00	0 E+00
00999	X	0,000 0	0,000 0	0,000 0	1,7314 E-10	3,8581 E-10	0 E+00	0,000 0	0,000 0	0,000 0	3,5329 E-11	7,8722 E-11	0 E+00
00999	Y	0,000 0	0,000 0	0,000 0	-3,358 E-10	-1,8812 E-10	0 E+00	0,000 0	0,000 0	0,000 0	-6,8519 E-11	-3,8385 E-11	0 E+00
00999	Z	0,000 0	0,000 0	0,000 0	0 E+00	0 E+00	0 E+00	0,000 0	0,000 0	0,000 0	0 E+00	0 E+00	0 E+00
01000	X	0,000 0	0,000 0	0,000 0	1,6579 E-10	4,0756 E-10	0 E+00	0,000 0	0,000 0	0,000 0	3,3828 E-11	8,316 E-11	0 E+00
01000	Y	0,000 0	0,000 0	0,000 0	-3,301 E-10	-1,8418 E-10	0 E+00	0,000 0	0,000 0	0,000 0	-6,7355 E-11	-3,7581 E-11	0 E+00
01000	Z	0,000 0	0,000 0	0,000 0	0 E+00	0 E+00	0 E+00	0,000 0	0,000 0	0,000 0	0 E+00	0 E+00	0 E+00
01001	X	0,000 0	0,000 0	0,000 0	1,5495 E-10	4,3217 E-10	0 E+00	0,000 0	0,000 0	0,000 0	3,1617 E-11	8,8181 E-11	0 E+00
01001	Y	0,000 0	0,000 0	0,000 0	-3,2275 E-10	-1,7527 E-10	0 E+00	0,000 0	0,000 0	0,000 0	-6,5855 E-11	-3,5764 E-11	0 E+00
01001	Z	0,000 0	0,000 0	0,000 0	0 E+00	0 E+00	0 E+00	0,000 0	0,000 0	0,000 0	0 E+00	0 E+00	0 E+00
01002	X	0,000 0	0,000 0	0,000 0	1,3996 E-10	4,5837 E-10	0 E+00	0,000 0	0,000 0	0,000 0	2,8558 E-11	9,3528 E-11	0 E+00
01002	Y	0,000 0	0,000 0	0,000 0	-3,1416 E-10	-1,6053 E-10	0 E+00	0,000 0	0,000 0	0,000 0	-6,4103 E-11	-3,2755 E-11	0 E+00
01002	Z	0,000 0	0,000 0	0,000 0	0 E+00	0 E+00	0 E+00	0,000 0	0,000 0	0,000 0	0 E+00	0 E+00	0 E+00
01003	X	0,000 0	0,000 0	0,000 0	1,203 E-10	4,8444 E-10	0 E+00	0,000 0	0,000 0	0,000 0	2,4548 E-11	9,8847 E-11	0 E+00
01003	Y	0,000 0	0,000 0	0,000 0	-3,0501 E-10	-1,3939 E-10	0 E+00	0,000 0	0,000 0	0,000 0	-6,2236 E-11	-2,8443 E-11	0 E+00
01003	Z	0,000 0	0,000 0	0,000 0	0 E+00	0 E+00	0 E+00	0,000 0	0,000 0	0,000 0	0 E+00	0 E+00	0 E+00
01004	X	0,000 0	0,000 0	0,000 0	9,5836 E-11	5,0825 E-10	0 E+00	0,000 0	0,000 0	0,000 0	1,9555 E-11	1,0371 E-10	0 E+00
01004	Y	0,000 0	0,000 0	0,000 0	-2,9622 E-10	-1,1182 E-10	0 E+00	0,000 0	0,000 0	0,000 0	-6,0441 E-11	-2,2817 E-11	0 E+00
01004	Z	0,000 0	0,000 0	0,000 0	0 E+00	0 E+00	0 E+00	0,000 0	0,000 0	0,000 0	0 E+00	0 E+00	0 E+00
01005	X	0,000 0	0,000 0	0,000 0	6,6914 E-11	5,2753 E-10	0 E+00	0,000 0	0,000 0	0,000 0	1,3653 E-11	1,0764 E-10	0 E+00
01005	Y	0,000 0	0,000 0	0,000 0	-2,8883 E-10	-7,8429 E-11	0 E+00	0,000 0	0,000 0	0,000 0	-5,8935 E-11	-1,6003 E-11	0 E+00
01005	Z	0,000 0	0,000 0	0,000 0	0 E+00	0 E+00	0 E+00	0,000 0	0,000 0	0,000 0	0 E+00	0 E+00	0 E+00
01006	X	0,000 0	0,000 0	0,000 0	3,4514 E-11	5,4014 E-10	0 E+00	0,000 0	0,000 0	0,000 0	7,0423 E-12	1,1021 E-10	0 E+00
01006	Y	0,000 0	0,000 0	0,000 0	-2,8389 E-10	-4,0559 E-11	0 E+00	0,000 0	0,000 0	0,000 0	-5,7927 E-11	-8,2759 E-12	0 E+00
01006	Z	0,000 0	0,000 0	0,000 0	0 E+00	0 E+00	0 E+00	0,000 0	0,000 0	0,000 0	0 E+00	0 E+00	0 E+00
01007	X	0,000 0	0,000 0	0,000 0	1,8956 E-13	5,4453 E-10	0 E+00	0,000 0	0,000 0	0,000 0	3,8679 E-14	1,1111 E-10	0 E+00
01007	Y	0,000 0	0,000 0	0,000 0	-2,8217 E-10	-2,4032 E-13	0 E+00	0,000 0	0,000 0	0,000 0	-5,7575 E-11	-4,9036 E-14	0 E+00
01007	Z	0,000 0	0,000 0	0,000 0	0 E+00	0 E+00	0 E+00	0,000 0	0,000 0	0,000 0	0 E+00	0 E+00	0 E+00
01008	X	0,000 0	0,000 0	0,000 0	-3,4135 E-11	5,4015 E-10	0 E+00	0,000 0	0,000 0	0,000 0	-6,965 E-12	1,1021 E-10	0 E+00
01008	Y	0,000 0	0,000 0	0,000 0	-2,8393 E-10	4,0084 E-11	0 E+00	0,000 0	0,000 0	0,000 0	-5,7935 E-11	8,1789 E-12	0 E+00
01008	Z	0,000 0	0,000 0	0,000 0	0 E+00	0 E+00	0 E+00	0,000 0	0,000 0	0,000 0	0 E+00	0 E+00	0 E+00
01009	X	0,000 0	0,000 0	0,000 0	-6,6533 E-11	5,2756 E-10	0 E+00	0,000 0	0,000 0	0,000 0	-1,3576 E-11	1,0765 E-10	0 E+00
01009	Y	0,000 0	0,000 0	0,000 0	-2,8891 E-10	7,7962 E-11	0 E+00	0,000 0	0,000 0	0,000 0	-5,895 E-11	1,5908 E-11	0 E+00
01009	Z	0,000 0	0,000 0	0,000 0	0 E+00	0 E+00	0 E+00	0,000 0	0,000 0	0,000 0	0 E+00	0 E+00	0 E+00
01010	X	0,000 0	0,000 0	0,000 0	-9,5451 E-11	5,0829 E-10	0 E+00	0,000 0	0,000 0	0,000 0	-1,9476 E-11	1,0371 E-10	0 E+00



**PROGETTO DI UN IMPIANTO EOLICO E DELLE RELATIVE
OPERE DI CONNESSIONE DA REALIZZARE IN AGRO DI
MARSALA (TP) IN LOCALITA' C.DA MESSINELLO DI
POTENZA COMPLESSIVA DI 56,00 MW DENOMINATO
"MARSA-ALLAH"
RELAZIONE PRELIMINARE DELLE
STRUTTURE TABULATI DI CALCOLO
FONDAZIONE**



11/2021

REV: 0

Pag.170

Nodo	Dir	Stato Limite Ultimo						Stato Limite di Danno					
		Sx	Sy	Sz	Θx	Θy	Θz	Sx	Sy	Sz	Θx	Θy	Θz
		[cm]	[cm]	[cm]	[rad]	[rad]	[rad]	[cm]	[cm]	[cm]	[rad]	[rad]	[rad]
01010	Y	0,000 0 0	0,000 0 0	0,000 0 0	-2,9632 E-10	1,1137 E-10	0 E+00	0,000 0 0	0,000 0 0	0,000 0 0	-6,0463 E-11	2,2724 E-11	0 E+00
01010	Z	0,000 0 0	0,000 0 0	0,000 0 0	0 E+00	0 E+00	0 E+00	0,000 0 0	0,000 0 0	0,000 0 0	0 E+00	0 E+00	0 E+00
01011	X	0,000 0 0	0,000 0 0	0,000 0 0	-1,1991 E-10	4,8448 E-10	0 E+00	0,000 0 0	0,000 0 0	0,000 0 0	-2,4468 E-11	9,8857 E-11	0 E+00
01011	Y	0,000 0 0	0,000 0 0	0,000 0 0	-3,0515 E-10	1,3895 E-10	0 E+00	0,000 0 0	0,000 0 0	0,000 0 0	-6,2264 E-11	2,8352 E-11	0 E+00
01011	Z	0,000 0 0	0,000 0 0	0,000 0 0	0 E+00	0 E+00	0 E+00	0,000 0 0	0,000 0 0	0,000 0 0	0 E+00	0 E+00	0 E+00
01012	X	0,000 0 0	0,000 0 0	0,000 0 0	-1,3956 E-10	4,5842 E-10	0 E+00	0,000 0 0	0,000 0 0	0,000 0 0	-2,8477 E-11	9,3539 E-11	0 E+00
01012	Y	0,000 0 0	0,000 0 0	0,000 0 0	-3,1432 E-10	1,601 E-10	0 E+00	0,000 0 0	0,000 0 0	0,000 0 0	-6,4136 E-11	3,2667 E-11	0 E+00
01012	Z	0,000 0 0	0,000 0 0	0,000 0 0	0 E+00	0 E+00	0 E+00	0,000 0 0	0,000 0 0	0,000 0 0	0 E+00	0 E+00	0 E+00
01013	X	0,000 0 0	0,000 0 0	0,000 0 0	-1,5455 E-10	4,3222 E-10	0 E+00	0,000 0 0	0,000 0 0	0,000 0 0	-3,1535 E-11	8,8192 E-11	0 E+00
01013	Y	0,000 0 0	0,000 0 0	0,000 0 0	-3,2294 E-10	1,7486 E-10	0 E+00	0,000 0 0	0,000 0 0	0,000 0 0	-6,5893 E-11	3,5679 E-11	0 E+00
01013	Z	0,000 0 0	0,000 0 0	0,000 0 0	0 E+00	0 E+00	0 E+00	0,000 0 0	0,000 0 0	0,000 0 0	0 E+00	0 E+00	0 E+00
01014	X	0,000 0 0	0,000 0 0	0,000 0 0	-1,6538 E-10	4,0761 E-10	0 E+00	0,000 0 0	0,000 0 0	0,000 0 0	-3,3745 E-11	8,3171 E-11	0 E+00
01014	Y	0,000 0 0	0,000 0 0	0,000 0 0	-3,3031 E-10	1,8378 E-10	0 E+00	0,000 0 0	0,000 0 0	0,000 0 0	-6,7398 E-11	3,7499 E-11	0 E+00
01014	Z	0,000 0 0	0,000 0 0	0,000 0 0	0 E+00	0 E+00	0 E+00	0,000 0 0	0,000 0 0	0,000 0 0	0 E+00	0 E+00	0 E+00
01015	X	0,000 0 0	0,000 0 0	0,000 0 0	-1,7273 E-10	3,8586 E-10	0 E+00	0,000 0 0	0,000 0 0	0,000 0 0	-3,5245 E-11	7,8732 E-11	0 E+00
01015	Y	0,000 0 0	0,000 0 0	0,000 0 0	-3,3603 E-10	1,8773 E-10	0 E+00	0,000 0 0	0,000 0 0	0,000 0 0	-6,8566 E-11	3,8306 E-11	0 E+00
01015	Z	0,000 0 0	0,000 0 0	0,000 0 0	0 E+00	0 E+00	0 E+00	0,000 0 0	0,000 0 0	0,000 0 0	0 E+00	0 E+00	0 E+00
01016	X	0,000 0 0	0,000 0 0	0,000 0 0	-1,7735 E-10	3,6773 E-10	0 E+00	0,000 0 0	0,000 0 0	0,000 0 0	-3,6187 E-11	7,5032 E-11	0 E+00
01016	Y	0,000 0 0	0,000 0 0	0,000 0 0	-3,3992 E-10	1,8778 E-10	0 E+00	0,000 0 0	0,000 0 0	0,000 0 0	-6,9359 E-11	3,8316 E-11	0 E+00
01016	Z	0,000 0 0	0,000 0 0	0,000 0 0	0 E+00	0 E+00	0 E+00	0,000 0 0	0,000 0 0	0,000 0 0	0 E+00	0 E+00	0 E+00
01017	X	0,000 0 0	0,000 0 0	0,000 0 0	-1,7992 E-10	3,5353 E-10	0 E+00	0,000 0 0	0,000 0 0	0,000 0 0	-3,6713 E-11	7,2136 E-11	0 E+00
01017	Y	0,000 0 0	0,000 0 0	0,000 0 0	-3,4198 E-10	1,8506 E-10	0 E+00	0,000 0 0	0,000 0 0	0,000 0 0	-6,978 E-11	3,776 E-11	0 E+00
01017	Z	0,000 0 0	0,000 0 0	0,000 0 0	0 E+00	0 E+00	0 E+00	0,000 0 0	0,000 0 0	0,000 0 0	0 E+00	0 E+00	0 E+00
01018	X	0,000 0 0	0,000 0 0	0,000 0 0	-1,8107 E-10	3,4321 E-10	0 E+00	0,000 0 0	0,000 0 0	0,000 0 0	-3,6946 E-11	7,0031 E-11	0 E+00
01018	Y	0,000 0 0	0,000 0 0	0,000 0 0	-3,4234 E-10	1,8069 E-10	0 E+00	0,000 0 0	0,000 0 0	0,000 0 0	-6,9852 E-11	3,6868 E-11	0 E+00
01018	Z	0,000 0 0	0,000 0 0	0,000 0 0	0 E+00	0 E+00	0 E+00	0,000 0 0	0,000 0 0	0,000 0 0	0 E+00	0 E+00	0 E+00
01019	X	0,000 0 0	0,000 0 0	0,000 0 0	-1,813 E-10	3,3641 E-10	0 E+00	0,000 0 0	0,000 0 0	0,000 0 0	-3,6992 E-11	6,8642 E-11	0 E+00
01019	Y	0,000 0 0	0,000 0 0	0,000 0 0	-3,4119 E-10	1,7576 E-10	0 E+00	0,000 0 0	0,000 0 0	0,000 0 0	-6,9619 E-11	3,5864 E-11	0 E+00
01019	Z	0,000 0 0	0,000 0 0	0,000 0 0	0 E+00	0 E+00	0 E+00	0,000 0 0	0,000 0 0	0,000 0 0	0 E+00	0 E+00	0 E+00
01020	X	0,000 0 0	0,000 0 0	0,000 0 0	-1,81 E-10	3,3254 E-10	0 E+00	0,000 0 0	0,000 0 0	0,000 0 0	-3,6932 E-11	6,7853 E-11	0 E+00
01020	Y	0,000 0 0	0,000 0 0	0,000 0 0	-3,3878 E-10	1,7131 E-10	0 E+00	0,000 0 0	0,000 0 0	0,000 0 0	-6,9127 E-11	3,4956 E-11	0 E+00
01020	Z	0,000 0 0	0,000 0 0	0,000 0 0	0 E+00	0 E+00	0 E+00	0,000 0 0	0,000 0 0	0,000 0 0	0 E+00	0 E+00	0 E+00
01021	X	0,000 0 0	0,000 0 0	0,000 0 0	-1,8053 E-10	3,3086 E-10	0 E+00	0,000 0 0	0,000 0 0	0,000 0 0	-3,6836 E-11	6,7509 E-11	0 E+00
01021	Y	0,000 0 0	0,000 0 0	0,000 0 0	-3,3542 E-10	1,6832 E-10	0 E+00	0,000 0 0	0,000 0 0	0,000 0 0	-6,8441 E-11	3,4345 E-11	0 E+00
01021	Z	0,000 0 0	0,000 0 0	0,000 0 0	0 E+00	0 E+00	0 E+00	0,000 0 0	0,000 0 0	0,000 0 0	0 E+00	0 E+00	0 E+00



**PROGETTO DI UN IMPIANTO EOLICO E DELLE RELATIVE
OPERE DI CONNESSIONE DA REALIZZARE IN AGRO DI
MARSALA (TP) IN LOCALITA' C.DA MESSINELLO DI
POTENZA COMPLESSIVA DI 56,00 MW DENOMINATO
"MARSA-ALLAH"
RELAZIONE PRELIMINARE DELLE
STRUTTURE TABULATI DI CALCOLO
FONDAZIONE**



11/2021

REV: 0

Pag.171

Nodo	Dir	Stato Limite Ultimo						Stato Limite di Danno					
		Sx	Sy	Sz	θx	θy	θz	Sx	Sy	Sz	θx	θy	θz
		[cm]	[cm]	[cm]	[rad]	[rad]	[rad]	[cm]	[cm]	[cm]	[rad]	[rad]	[rad]
01022	X	0,000 0 0	0,000 0 0	0,000 0 0	1,792 E-10	3,3156 E-10	0 E+00	0,000 0 0	0,000 0 0	0,000 0 0	3,6565 E-11	6,7654 E-11	0 E+00
01022	Y	0,000 0 0	0,000 0 0	0,000 0 0	-3,3285 E-10	-1,7237 E-10	0 E+00	0,000 0 0	0,000 0 0	0,000 0 0	-6,7917 E-11	-3,5171 E-11	0 E+00
01022	Z	0,000 0 0	0,000 0 0	0,000 0 0	0 E+00	0 E+00	0 E+00	0,000 0 0	0,000 0 0	0,000 0 0	0 E+00	0 E+00	0 E+00
01023	X	0,000 0 0	0,000 0 0	0,000 0 0	1,7885 E-10	3,3398 E-10	0 E+00	0,000 0 0	0,000 0 0	0,000 0 0	3,6493 E-11	6,8147 E-11	0 E+00
01023	Y	0,000 0 0	0,000 0 0	0,000 0 0	-3,3473 E-10	-1,7547 E-10	0 E+00	0,000 0 0	0,000 0 0	0,000 0 0	-6,8299 E-11	-3,5804 E-11	0 E+00
01023	Z	0,000 0 0	0,000 0 0	0,000 0 0	0 E+00	0 E+00	0 E+00	0,000 0 0	0,000 0 0	0,000 0 0	0 E+00	0 E+00	0 E+00
01024	X	0,000 0 0	0,000 0 0	0,000 0 0	1,7792 E-10	3,3867 E-10	0 E+00	0,000 0 0	0,000 0 0	0,000 0 0	3,6303 E-11	6,9104 E-11	0 E+00
01024	Y	0,000 0 0	0,000 0 0	0,000 0 0	-3,357 E-10	-1,7927 E-10	0 E+00	0,000 0 0	0,000 0 0	0,000 0 0	-6,8498 E-11	-3,6579 E-11	0 E+00
01024	Z	0,000 0 0	0,000 0 0	0,000 0 0	0 E+00	0 E+00	0 E+00	0,000 0 0	0,000 0 0	0,000 0 0	0 E+00	0 E+00	0 E+00
01025	X	0,000 0 0	0,000 0 0	0,000 0 0	1,7605 E-10	3,4628 E-10	0 E+00	0,000 0 0	0,000 0 0	0,000 0 0	3,5923 E-11	7,0656 E-11	0 E+00
01025	Y	0,000 0 0	0,000 0 0	0,000 0 0	-3,3552 E-10	-1,8284 E-10	0 E+00	0,000 0 0	0,000 0 0	0,000 0 0	-6,846 E-11	-3,7307 E-11	0 E+00
01025	Z	0,000 0 0	0,000 0 0	0,000 0 0	0 E+00	0 E+00	0 E+00	0,000 0 0	0,000 0 0	0,000 0 0	0 E+00	0 E+00	0 E+00
01026	X	0,000 0 0	0,000 0 0	0,000 0 0	1,7286 E-10	3,5719 E-10	0 E+00	0,000 0 0	0,000 0 0	0,000 0 0	3,5272 E-11	7,2882 E-11	0 E+00
01026	Y	0,000 0 0	0,000 0 0	0,000 0 0	-3,3401 E-10	-1,8517 E-10	0 E+00	0,000 0 0	0,000 0 0	0,000 0 0	-6,8152 E-11	-3,7783 E-11	0 E+00
01026	Z	0,000 0 0	0,000 0 0	0,000 0 0	0 E+00	0 E+00	0 E+00	0,000 0 0	0,000 0 0	0,000 0 0	0 E+00	0 E+00	0 E+00
01027	X	0,000 0 0	0,000 0 0	0,000 0 0	1,6788 E-10	3,7156 E-10	0 E+00	0,000 0 0	0,000 0 0	0,000 0 0	3,4255 E-11	7,5815 E-11	0 E+00
01027	Y	0,000 0 0	0,000 0 0	0,000 0 0	-3,3106 E-10	-1,8521 E-10	0 E+00	0,000 0 0	0,000 0 0	0,000 0 0	-6,755 E-11	-3,7792 E-11	0 E+00
01027	Z	0,000 0 0	0,000 0 0	0,000 0 0	0 E+00	0 E+00	0 E+00	0,000 0 0	0,000 0 0	0,000 0 0	0 E+00	0 E+00	0 E+00
01028	X	0,000 0 0	0,000 0 0	0,000 0 0	1,6059 E-10	3,8923 E-10	0 E+00	0,000 0 0	0,000 0 0	0,000 0 0	3,2767 E-11	7,942 E-11	0 E+00
01028	Y	0,000 0 0	0,000 0 0	0,000 0 0	-3,2665 E-10	-1,8193 E-10	0 E+00	0,000 0 0	0,000 0 0	0,000 0 0	-6,6652 E-11	-3,7122 E-11	0 E+00
01028	Z	0,000 0 0	0,000 0 0	0,000 0 0	0 E+00	0 E+00	0 E+00	0,000 0 0	0,000 0 0	0,000 0 0	0 E+00	0 E+00	0 E+00
01029	X	0,000 0 0	0,000 0 0	0,000 0 0	1,5044 E-10	4,0963 E-10	0 E+00	0,000 0 0	0,000 0 0	0,000 0 0	3,0697 E-11	8,3583 E-11	0 E+00
01029	Y	0,000 0 0	0,000 0 0	0,000 0 0	-3,2091 E-10	-1,7438 E-10	0 E+00	0,000 0 0	0,000 0 0	0,000 0 0	-6,5481 E-11	-3,558 E-11	0 E+00
01029	Z	0,000 0 0	0,000 0 0	0,000 0 0	0 E+00	0 E+00	0 E+00	0,000 0 0	0,000 0 0	0,000 0 0	0 E+00	0 E+00	0 E+00
01030	X	0,000 0 0	0,000 0 0	0,000 0 0	1,3694 E-10	4,3182 E-10	0 E+00	0,000 0 0	0,000 0 0	0,000 0 0	2,7942 E-11	8,8111 E-11	0 E+00
01030	Y	0,000 0 0	0,000 0 0	0,000 0 0	-3,1412 E-10	-1,6172 E-10	0 E+00	0,000 0 0	0,000 0 0	0,000 0 0	-6,4095 E-11	-3,2998 E-11	0 E+00
01030	Z	0,000 0 0	0,000 0 0	0,000 0 0	0 E+00	0 E+00	0 E+00	0,000 0 0	0,000 0 0	0,000 0 0	0 E+00	0 E+00	0 E+00
01031	X	0,000 0 0	0,000 0 0	0,000 0 0	1,197 E-10	4,5446 E-10	0 E+00	0,000 0 0	0,000 0 0	0,000 0 0	2,4424 E-11	9,273 E-11	0 E+00
01031	Y	0,000 0 0	0,000 0 0	0,000 0 0	-3,0674 E-10	-1,4346 E-10	0 E+00	0,000 0 0	0,000 0 0	0,000 0 0	-6,2588 E-11	-2,9272 E-11	0 E+00
01031	Z	0,000 0 0	0,000 0 0	0,000 0 0	0 E+00	0 E+00	0 E+00	0,000 0 0	0,000 0 0	0,000 0 0	0 E+00	0 E+00	0 E+00
01032	X	0,000 0 0	0,000 0 0	0,000 0 0	9,8552 E-11	4,7586 E-10	0 E+00	0,000 0 0	0,000 0 0	0,000 0 0	2,0109 E-11	9,7097 E-11	0 E+00
01032	Y	0,000 0 0	0,000 0 0	0,000 0 0	-2,9942 E-10	-1,1942 E-10	0 E+00	0,000 0 0	0,000 0 0	0,000 0 0	-6,1095 E-11	-2,4367 E-11	0 E+00
01032	Z	0,000 0 0	0,000 0 0	0,000 0 0	0 E+00	0 E+00	0 E+00	0,000 0 0	0,000 0 0	0,000 0 0	0 E+00	0 E+00	0 E+00
01033	X	0,000 0 0	0,000 0 0	0,000 0 0	7,3679 E-11	4,942 E-10	0 E+00	0,000 0 0	0,000 0 0	0,000 0 0	1,5034 E-11	1,0084 E-10	0 E+00
01033	Y	0,000 0 0	0,000 0 0	0,000 0 0	-2,9292 E-10	-8,9974 E-11	0 E+00	0,000 0 0	0,000 0 0	0,000 0 0	-5,9768 E-11	-1,8359 E-11	0 E+00



**PROGETTO DI UN IMPIANTO EOLICO E DELLE RELATIVE
OPERE DI CONNESSIONE DA REALIZZARE IN AGRO DI
MARSALA (TP) IN LOCALITA' C.DA MESSINELLO DI
POTENZA COMPLESSIVA DI 56,00 MW DENOMINATO
"MARSA-ALLAH"
RELAZIONE PRELIMINARE DELLE
STRUTTURE TABULATI DI CALCOLO
FONDAZIONE**



11/2021

REV: 0

Pag.172

Nodo	Dir	Stato Limite Ultimo						Stato Limite di Danno					
		Sx	Sy	Sz	θx	θy	θz	Sx	Sy	Sz	θx	θy	θz
		[cm]	[cm]	[cm]	[rad]	[rad]	[rad]	[cm]	[cm]	[cm]	[rad]	[rad]	[rad]
01033	Z	0,000 0	0,000 0	0,000 0	0 E+00	0 E+00	0 E+00	0,000 0	0,000 0	0,000 0	0 E+00	0 E+00	0 E+00
01034	X	0,000 0	0,000 0	0,000 0	4,569 E-11	5,0769 E-10	0 E+00	0,000 0	0,000 0	0,000 0	9,3228 E-12	1,0359 E-10	0 E+00
01034	Y	0,000 0	0,000 0	0,000 0	-2,8802 E-10	-5,6073 E-11	0 E+00	0,000 0	0,000 0	0,000 0	-5,8769 E-11	-1,1441 E-11	0 E+00
01034	Z	0,000 0	0,000 0	0,000 0	0 E+00	0 E+00	0 E+00	0,000 0	0,000 0	0,000 0	0 E+00	0 E+00	0 E+00
01035	X	0,000 0	0,000 0	0,000 0	1,561 E-11	5,1484 E-10	0 E+00	0,000 0	0,000 0	0,000 0	3,1851 E-12	1,0505 E-10	0 E+00
01035	Y	0,000 0	0,000 0	0,000 0	-2,854 E-10	-1,9212 E-11	0 E+00	0,000 0	0,000 0	0,000 0	-5,8234 E-11	-3,92 E-12	0 E+00
01035	Z	0,000 0	0,000 0	0,000 0	0 E+00	0 E+00	0 E+00	0,000 0	0,000 0	0,000 0	0 E+00	0 E+00	0 E+00
01036	X	0,000 0	0,000 0	0,000 0	-1,5218 E-11	5,1484 E-10	0 E+00	0,000 0	0,000 0	0,000 0	-3,1051 E-12	1,0505 E-10	0 E+00
01036	Y	0,000 0	0,000 0	0,000 0	-2,8542 E-10	1,8699 E-11	0 E+00	0,000 0	0,000 0	0,000 0	-5,8238 E-11	3,8154 E-12	0 E+00
01036	Z	0,000 0	0,000 0	0,000 0	0 E+00	0 E+00	0 E+00	0,000 0	0,000 0	0,000 0	0 E+00	0 E+00	0 E+00
01037	X	0,000 0	0,000 0	0,000 0	-4,53 E-11	5,0771 E-10	0 E+00	0,000 0	0,000 0	0,000 0	-9,2433 E-12	1,036 E-10	0 E+00
01037	Y	0,000 0	0,000 0	0,000 0	-2,8808 E-10	5,5572 E-11	0 E+00	0,000 0	0,000 0	0,000 0	-5,8781 E-11	1,1339 E-11	0 E+00
01037	Z	0,000 0	0,000 0	0,000 0	0 E+00	0 E+00	0 E+00	0,000 0	0,000 0	0,000 0	0 E+00	0 E+00	0 E+00
01038	X	0,000 0	0,000 0	0,000 0	-7,3284 E-11	4,9424 E-10	0 E+00	0,000 0	0,000 0	0,000 0	-1,4953 E-11	1,0085 E-10	0 E+00
01038	Y	0,000 0	0,000 0	0,000 0	-2,9301 E-10	8,9484 E-11	0 E+00	0,000 0	0,000 0	0,000 0	-5,9787 E-11	1,8259 E-11	0 E+00
01038	Z	0,000 0	0,000 0	0,000 0	0 E+00	0 E+00	0 E+00	0,000 0	0,000 0	0,000 0	0 E+00	0 E+00	0 E+00
01039	X	0,000 0	0,000 0	0,000 0	-9,815 E-11	4,7591 E-10	0 E+00	0,000 0	0,000 0	0,000 0	-2,0027 E-11	9,7107 E-11	0 E+00
01039	Y	0,000 0	0,000 0	0,000 0	-2,9955 E-10	1,1895 E-10	0 E+00	0,000 0	0,000 0	0,000 0	-6,1121 E-11	2,427 E-11	0 E+00
01039	Z	0,000 0	0,000 0	0,000 0	0 E+00	0 E+00	0 E+00	0,000 0	0,000 0	0,000 0	0 E+00	0 E+00	0 E+00
01040	X	0,000 0	0,000 0	0,000 0	-1,1929 E-10	4,5451 E-10	0 E+00	0,000 0	0,000 0	0,000 0	-2,4341 E-11	9,2741 E-11	0 E+00
01040	Y	0,000 0	0,000 0	0,000 0	-3,069 E-10	1,43 E-10	0 E+00	0,000 0	0,000 0	0,000 0	-6,2621 E-11	2,9178 E-11	0 E+00
01040	Z	0,000 0	0,000 0	0,000 0	0 E+00	0 E+00	0 E+00	0,000 0	0,000 0	0,000 0	0 E+00	0 E+00	0 E+00
01041	X	0,000 0	0,000 0	0,000 0	-1,3653 E-10	4,3188 E-10	0 E+00	0,000 0	0,000 0	0,000 0	-2,7858 E-11	8,8123 E-11	0 E+00
01041	Y	0,000 0	0,000 0	0,000 0	-3,1431 E-10	1,6128 E-10	0 E+00	0,000 0	0,000 0	0,000 0	-6,4133 E-11	3,2908 E-11	0 E+00
01041	Z	0,000 0	0,000 0	0,000 0	0 E+00	0 E+00	0 E+00	0,000 0	0,000 0	0,000 0	0 E+00	0 E+00	0 E+00
01042	X	0,000 0	0,000 0	0,000 0	-1,5003 E-10	4,0969 E-10	0 E+00	0,000 0	0,000 0	0,000 0	-3,0612 E-11	8,3595 E-11	0 E+00
01042	Y	0,000 0	0,000 0	0,000 0	-3,2112 E-10	1,7395 E-10	0 E+00	0,000 0	0,000 0	0,000 0	-6,5524 E-11	3,5493 E-11	0 E+00
01042	Z	0,000 0	0,000 0	0,000 0	0 E+00	0 E+00	0 E+00	0,000 0	0,000 0	0,000 0	0 E+00	0 E+00	0 E+00
01043	X	0,000 0	0,000 0	0,000 0	-1,6017 E-10	3,8928 E-10	0 E+00	0,000 0	0,000 0	0,000 0	-3,2682 E-11	7,9431 E-11	0 E+00
01043	Y	0,000 0	0,000 0	0,000 0	-3,2688 E-10	1,8152 E-10	0 E+00	0,000 0	0,000 0	0,000 0	-6,6699 E-11	3,7038 E-11	0 E+00
01043	Z	0,000 0	0,000 0	0,000 0	0 E+00	0 E+00	0 E+00	0,000 0	0,000 0	0,000 0	0 E+00	0 E+00	0 E+00
01044	X	0,000 0	0,000 0	0,000 0	-1,6746 E-10	3,7161 E-10	0 E+00	0,000 0	0,000 0	0,000 0	-3,417 E-11	7,5825 E-11	0 E+00
01044	Y	0,000 0	0,000 0	0,000 0	-3,3131 E-10	1,8482 E-10	0 E+00	0,000 0	0,000 0	0,000 0	-6,7602 E-11	3,7711 E-11	0 E+00
01044	Z	0,000 0	0,000 0	0,000 0	0 E+00	0 E+00	0 E+00	0,000 0	0,000 0	0,000 0	0 E+00	0 E+00	0 E+00
01045	X	0,000 0	0,000 0	0,000 0	-1,7245 E-10	3,5723 E-10	0 E+00	0,000 0	0,000 0	0,000 0	-3,5187 E-11	7,2891 E-11	0 E+00



**PROGETTO DI UN IMPIANTO EOLICO E DELLE RELATIVE
OPERE DI CONNESSIONE DA REALIZZARE IN AGRO DI
MARSALA (TP) IN LOCALITA' C.DA MESSINELLO DI
POTENZA COMPLESSIVA DI 56,00 MW DENOMINATO
"MARSA-ALLAH"
RELAZIONE PRELIMINARE DELLE
STRUTTURE TABULATI DI CALCOLO
FONDAZIONE**



11/2021

REV: 0

Pag.173

Nodo	Dir	Stato Limite Ultimo						Stato Limite di Danno					
		Sx	Sy	Sz	θx	θy	θz	Sx	Sy	Sz	θx	θy	θz
		[cm]	[cm]	[cm]	[rad]	[rad]	[rad]	[cm]	[cm]	[cm]	[rad]	[rad]	[rad]
01045	Y	0,000 0 0	0,000 0 0	0,000 0 0	-3,3427 E-10	1,8479 E-10	0 E+00	0,000 0 0	0,000 0 0	0,000 0 0	-6,8206 E-11	3,7705 E-11	0 E+00
01045	Z	0,000 0 0	0,000 0 0	0,000 0 0	0 E+00	0 E+00	0 E+00	0,000 0 0	0,000 0 0	0,000 0 0	0 E+00	0 E+00	0 E+00
01046	X	0,000 0 0	0,000 0 0	0,000 0 0	-1,7564 E-10	3,4632 E-10	0 E+00	0,000 0 0	0,000 0 0	0,000 0 0	-3,5837 E-11	7,0664 E-11	0 E+00
01046	Y	0,000 0 0	0,000 0 0	0,000 0 0	-3,358 E-10	1,8246 E-10	0 E+00	0,000 0 0	0,000 0 0	0,000 0 0	-6,8518 E-11	3,7231 E-11	0 E+00
01046	Z	0,000 0 0	0,000 0 0	0,000 0 0	0 E+00	0 E+00	0 E+00	0,000 0 0	0,000 0 0	0,000 0 0	0 E+00	0 E+00	0 E+00
01047	X	0,000 0 0	0,000 0 0	0,000 0 0	-1,775 E-10	3,3871 E-10	0 E+00	0,000 0 0	0,000 0 0	0,000 0 0	-3,6218 E-11	6,9112 E-11	0 E+00
01047	Y	0,000 0 0	0,000 0 0	0,000 0 0	-3,3599 E-10	1,789 E-10	0 E+00	0,000 0 0	0,000 0 0	0,000 0 0	-6,8558 E-11	3,6504 E-11	0 E+00
01047	Z	0,000 0 0	0,000 0 0	0,000 0 0	0 E+00	0 E+00	0 E+00	0,000 0 0	0,000 0 0	0,000 0 0	0 E+00	0 E+00	0 E+00
01048	X	0,000 0 0	0,000 0 0	0,000 0 0	-1,7843 E-10	3,3401 E-10	0 E+00	0,000 0 0	0,000 0 0	0,000 0 0	-3,6408 E-11	6,8154 E-11	0 E+00
01048	Y	0,000 0 0	0,000 0 0	0,000 0 0	-3,3503 E-10	1,7511 E-10	0 E+00	0,000 0 0	0,000 0 0	0,000 0 0	-6,8361 E-11	3,573 E-11	0 E+00
01048	Z	0,000 0 0	0,000 0 0	0,000 0 0	0 E+00	0 E+00	0 E+00	0,000 0 0	0,000 0 0	0,000 0 0	0 E+00	0 E+00	0 E+00
01049	X	0,000 0 0	0,000 0 0	0,000 0 0	-1,7879 E-10	3,316 E-10	0 E+00	0,000 0 0	0,000 0 0	0,000 0 0	-3,648 E-11	6,766 E-11	0 E+00
01049	Y	0,000 0 0	0,000 0 0	0,000 0 0	-3,3317 E-10	1,7201 E-10	0 E+00	0,000 0 0	0,000 0 0	0,000 0 0	-6,7982 E-11	3,5097 E-11	0 E+00
01049	Z	0,000 0 0	0,000 0 0	0,000 0 0	0 E+00	0 E+00	0 E+00	0,000 0 0	0,000 0 0	0,000 0 0	0 E+00	0 E+00	0 E+00
01050	X	0,000 0 0	0,000 0 0	0,000 0 0	1,7736 E-10	3,3074 E-10	0 E+00	0,000 0 0	0,000 0 0	0,000 0 0	3,619 E-11	6,7485 E-11	0 E+00
01050	Y	0,000 0 0	0,000 0 0	0,000 0 0	-3,2969 E-10	-1,7327 E-10	0 E+00	0,000 0 0	0,000 0 0	0,000 0 0	-6,7271 E-11	-3,5354 E-11	0 E+00
01050	Z	0,000 0 0	0,000 0 0	0,000 0 0	0 E+00	0 E+00	0 E+00	0,000 0 0	0,000 0 0	0,000 0 0	0 E+00	0 E+00	0 E+00
01051	X	0,000 0 0	0,000 0 0	0,000 0 0	1,7667 E-10	3,3196 E-10	0 E+00	0,000 0 0	0,000 0 0	0,000 0 0	3,6048 E-11	6,7736 E-11	0 E+00
01051	Y	0,000 0 0	0,000 0 0	0,000 0 0	-3,3108 E-10	-1,7512 E-10	0 E+00	0,000 0 0	0,000 0 0	0,000 0 0	-6,7554 E-11	-3,5731 E-11	0 E+00
01051	Z	0,000 0 0	0,000 0 0	0,000 0 0	0 E+00	0 E+00	0 E+00	0,000 0 0	0,000 0 0	0,000 0 0	0 E+00	0 E+00	0 E+00
01052	X	0,000 0 0	0,000 0 0	0,000 0 0	1,7535 E-10	3,3481 E-10	0 E+00	0,000 0 0	0,000 0 0	0,000 0 0	3,578 E-11	6,8315 E-11	0 E+00
01052	Y	0,000 0 0	0,000 0 0	0,000 0 0	-3,3186 E-10	-1,7792 E-10	0 E+00	0,000 0 0	0,000 0 0	0,000 0 0	-6,7714 E-11	-3,6304 E-11	0 E+00
01052	Z	0,000 0 0	0,000 0 0	0,000 0 0	0 E+00	0 E+00	0 E+00	0,000 0 0	0,000 0 0	0,000 0 0	0 E+00	0 E+00	0 E+00
01053	X	0,000 0 0	0,000 0 0	0,000 0 0	1,7305 E-10	3,3998 E-10	0 E+00	0,000 0 0	0,000 0 0	0,000 0 0	3,531 E-11	6,9371 E-11	0 E+00
01053	Y	0,000 0 0	0,000 0 0	0,000 0 0	-3,3181 E-10	-1,8082 E-10	0 E+00	0,000 0 0	0,000 0 0	0,000 0 0	-6,7704 E-11	-3,6896 E-11	0 E+00
01053	Z	0,000 0 0	0,000 0 0	0,000 0 0	0 E+00	0 E+00	0 E+00	0,000 0 0	0,000 0 0	0,000 0 0	0 E+00	0 E+00	0 E+00
01054	X	0,000 0 0	0,000 0 0	0,000 0 0	1,6948 E-10	3,4799 E-10	0 E+00	0,000 0 0	0,000 0 0	0,000 0 0	3,4582 E-11	7,1006 E-11	0 E+00
01054	Y	0,000 0 0	0,000 0 0	0,000 0 0	-3,3078 E-10	-1,8286 E-10	0 E+00	0,000 0 0	0,000 0 0	0,000 0 0	-6,7493 E-11	-3,7312 E-11	0 E+00
01054	Z	0,000 0 0	0,000 0 0	0,000 0 0	0 E+00	0 E+00	0 E+00	0,000 0 0	0,000 0 0	0,000 0 0	0 E+00	0 E+00	0 E+00
01055	X	0,000 0 0	0,000 0 0	0,000 0 0	1,643 E-10	3,5904 E-10	0 E+00	0,000 0 0	0,000 0 0	0,000 0 0	3,3524 E-11	7,3259 E-11	0 E+00
01055	Y	0,000 0 0	0,000 0 0	0,000 0 0	-3,2866 E-10	-1,8305 E-10	0 E+00	0,000 0 0	0,000 0 0	0,000 0 0	-6,7061 E-11	-3,7351 E-11	0 E+00
01055	Z	0,000 0 0	0,000 0 0	0,000 0 0	0 E+00	0 E+00	0 E+00	0,000 0 0	0,000 0 0	0,000 0 0	0 E+00	0 E+00	0 E+00
01056	X	0,000 0 0	0,000 0 0	0,000 0 0	1,5707 E-10	3,731 E-10	0 E+00	0,000 0 0	0,000 0 0	0,000 0 0	3,2048 E-11	7,613 E-11	0 E+00
01056	Y	0,000 0 0	0,000 0 0	0,000 0 0	-3,254 E-10	-1,8043 E-10	0 E+00	0,000 0 0	0,000 0 0	0,000 0 0	-6,6396 E-11	-3,6816 E-11	0 E+00
01056	Z	0,000 0 0	0,000 0 0	0,000 0 0	0 E+00	0 E+00	0 E+00	0,000 0 0	0,000 0 0	0,000 0 0	0 E+00	0 E+00	0 E+00



**PROGETTO DI UN IMPIANTO EOLICO E DELLE RELATIVE
OPERE DI CONNESSIONE DA REALIZZARE IN AGRO DI
MARSALA (TP) IN LOCALITA' C.DA MESSINELLO DI
POTENZA COMPLESSIVA DI 56,00 MW DENOMINATO
"MARSA-ALLAH"
RELAZIONE PRELIMINARE DELLE
STRUTTURE TABULATI DI CALCOLO
FONDAZIONE**



11/2021

REV: 0

Pag.174

Nodo	Dir	Stato Limite Ultimo						Stato Limite di Danno					
		Sx	Sy	Sz	θx	θy	θz	Sx	Sy	Sz	θx	θy	θz
		[cm]	[cm]	[cm]	[rad]	[rad]	[rad]	[cm]	[cm]	[cm]	[rad]	[rad]	[rad]
01057	X	0,000 0 0	0,000 0 0	0,000 0 0	1,4745 E-10	3,8985 E-10	0 E+00	0,000 0 0	0,000 0 0	0,000 0 0	3,0087 E-11	7,9547 E-11	0 E+00
01057	Y	0,000 0 0	0,000 0 0	0,000 0 0	-3,2108 E-10	-1,7411 E-10	0 E+00	0,000 0 0	0,000 0 0	0,000 0 0	-6,5515 E-11	-3,5526 E-11	0 E+00
01057	Z	0,000 0 0	0,000 0 0	0,000 0 0	0 E+00	0 E+00	0 E+00	0,000 0 0	0,000 0 0	0,000 0 0	0 E+00	0 E+00	0 E+00
01058	X	0,000 0 0	0,000 0 0	0,000 0 0	1,3504 E-10	4,0851 E-10	0 E+00	0,000 0 0	0,000 0 0	0,000 0 0	2,7554 E-11	8,3355 E-11	0 E+00
01058	Y	0,000 0 0	0,000 0 0	0,000 0 0	-3,1589 E-10	-1,633 E-10	0 E+00	0,000 0 0	0,000 0 0	0,000 0 0	-6,4456 E-11	-3,3321 E-11	0 E+00
01058	Z	0,000 0 0	0,000 0 0	0,000 0 0	0 E+00	0 E+00	0 E+00	0,000 0 0	0,000 0 0	0,000 0 0	0 E+00	0 E+00	0 E+00
01059	X	0,000 0 0	0,000 0 0	0,000 0 0	1,1955 E-10	4,281 E-10	0 E+00	0,000 0 0	0,000 0 0	0,000 0 0	2,4394 E-11	8,7352 E-11	0 E+00
01059	Y	0,000 0 0	0,000 0 0	0,000 0 0	-3,1012 E-10	-1,4747 E-10	0 E+00	0,000 0 0	0,000 0 0	0,000 0 0	-6,3278 E-11	-3,009 E-11	0 E+00
01059	Z	0,000 0 0	0,000 0 0	0,000 0 0	0 E+00	0 E+00	0 E+00	0,000 0 0	0,000 0 0	0,000 0 0	0 E+00	0 E+00	0 E+00
01060	X	0,000 0 0	0,000 0 0	0,000 0 0	1,0088 E-10	4,4722 E-10	0 E+00	0,000 0 0	0,000 0 0	0,000 0 0	2,0584 E-11	9,1252 E-11	0 E+00
01060	Y	0,000 0 0	0,000 0 0	0,000 0 0	-3,0423 E-10	-1,264 E-10	0 E+00	0,000 0 0	0,000 0 0	0,000 0 0	-6,2077 E-11	-2,5792 E-11	0 E+00
01060	Z	0,000 0 0	0,000 0 0	0,000 0 0	0 E+00	0 E+00	0 E+00	0,000 0 0	0,000 0 0	0,000 0 0	0 E+00	0 E+00	0 E+00
01061	X	0,000 0 0	0,000 0 0	0,000 0 0	7,9058 E-11	4,6437 E-10	0 E+00	0,000 0 0	0,000 0 0	0,000 0 0	1,6131 E-11	9,4752 E-11	0 E+00
01061	Y	0,000 0 0	0,000 0 0	0,000 0 0	-2,9878 E-10	-1,0026 E-10	0 E+00	0,000 0 0	0,000 0 0	0,000 0 0	-6,0965 E-11	-2,0458 E-11	0 E+00
01061	Z	0,000 0 0	0,000 0 0	0,000 0 0	0 E+00	0 E+00	0 E+00	0,000 0 0	0,000 0 0	0,000 0 0	0 E+00	0 E+00	0 E+00
01062	X	0,000 0 0	0,000 0 0	0,000 0 0	5,4504 E-11	4,7807 E-10	0 E+00	0,000 0 0	0,000 0 0	0,000 0 0	1,1121 E-11	9,7548 E-11	0 E+00
01062	Y	0,000 0 0	0,000 0 0	0,000 0 0	-2,9433 E-10	-6,9695 E-11	0 E+00	0,000 0 0	0,000 0 0	0,000 0 0	-6,0056 E-11	-1,4221 E-11	0 E+00
01062	Z	0,000 0 0	0,000 0 0	0,000 0 0	0 E+00	0 E+00	0 E+00	0,000 0 0	0,000 0 0	0,000 0 0	0 E+00	0 E+00	0 E+00
01063	X	0,000 0 0	0,000 0 0	0,000 0 0	2,7915 E-11	4,8691 E-10	0 E+00	0,000 0 0	0,000 0 0	0,000 0 0	5,696 E-12	9,9351 E-11	0 E+00
01063	Y	0,000 0 0	0,000 0 0	0,000 0 0	-2,9141 E-10	-3,5871 E-11	0 E+00	0,000 0 0	0,000 0 0	0,000 0 0	-5,946 E-11	-7,3194 E-12	0 E+00
01063	Z	0,000 0 0	0,000 0 0	0,000 0 0	0 E+00	0 E+00	0 E+00	0,000 0 0	0,000 0 0	0,000 0 0	0 E+00	0 E+00	0 E+00
01064	X	0,000 0 0	0,000 0 0	0,000 0 0	2,0204 E-13	4,8996 E-10	0 E+00	0,000 0 0	0,000 0 0	0,000 0 0	4,1225 E-14	9,9974 E-11	0 E+00
01064	Y	0,000 0 0	0,000 0 0	0,000 0 0	-2,9042 E-10	-2,8411 E-13	0 E+00	0,000 0 0	0,000 0 0	0,000 0 0	-5,9258 E-11	-5,7972 E-14	0 E+00
01064	Z	0,000 0 0	0,000 0 0	0,000 0 0	0 E+00	0 E+00	0 E+00	0,000 0 0	0,000 0 0	0,000 0 0	0 E+00	0 E+00	0 E+00
01065	X	0,000 0 0	0,000 0 0	0,000 0 0	-2,7516 E-11	4,8692 E-10	0 E+00	0,000 0 0	0,000 0 0	0,000 0 0	-5,6145 E-12	9,9354 E-11	0 E+00
01065	Y	0,000 0 0	0,000 0 0	0,000 0 0	-2,9145 E-10	3,5331 E-11	0 E+00	0,000 0 0	0,000 0 0	0,000 0 0	-5,947 E-11	7,2091 E-12	0 E+00
01065	Z	0,000 0 0	0,000 0 0	0,000 0 0	0 E+00	0 E+00	0 E+00	0,000 0 0	0,000 0 0	0,000 0 0	0 E+00	0 E+00	0 E+00
01066	X	0,000 0 0	0,000 0 0	0,000 0 0	-5,4098 E-11	4,7811 E-10	0 E+00	0,000 0 0	0,000 0 0	0,000 0 0	-1,1038 E-11	9,7555 E-11	0 E+00
01066	Y	0,000 0 0	0,000 0 0	0,000 0 0	-2,944 E-10	6,917 E-11	0 E+00	0,000 0 0	0,000 0 0	0,000 0 0	-6,0071 E-11	1,4114 E-11	0 E+00
01066	Z	0,000 0 0	0,000 0 0	0,000 0 0	0 E+00	0 E+00	0 E+00	0,000 0 0	0,000 0 0	0,000 0 0	0 E+00	0 E+00	0 E+00
01067	X	0,000 0 0	0,000 0 0	0,000 0 0	-7,8642 E-11	4,6442 E-10	0 E+00	0,000 0 0	0,000 0 0	0,000 0 0	-1,6047 E-11	9,4762 E-11	0 E+00
01067	Y	0,000 0 0	0,000 0 0	0,000 0 0	-2,989 E-10	9,9746 E-11	0 E+00	0,000 0 0	0,000 0 0	0,000 0 0	-6,0989 E-11	2,0353 E-11	0 E+00
01067	Z	0,000 0 0	0,000 0 0	0,000 0 0	0 E+00	0 E+00	0 E+00	0,000 0 0	0,000 0 0	0,000 0 0	0 E+00	0 E+00	0 E+00
01068	X	0,000 0 0	0,000 0 0	0,000 0 0	-1,0046 E-10	4,4727 E-10	0 E+00	0,000 0 0	0,000 0 0	0,000 0 0	-2,0499 E-11	9,1263 E-11	0 E+00
01068	Y	0,000 0 0	0,000 0 0	0,000 0 0	-3,0438 E-10	1,259 E-10	0 E+00	0,000 0 0	0,000 0 0	0,000 0 0	-6,2108 E-11	2,569 E-11	0 E+00



**PROGETTO DI UN IMPIANTO EOLICO E DELLE RELATIVE
OPERE DI CONNESSIONE DA REALIZZARE IN AGRO DI
MARSALA (TP) IN LOCALITA' C.DA MESSINELLO DI
POTENZA COMPLESSIVA DI 56,00 MW DENOMINATO
"MARSA-ALLAH"
RELAZIONE PRELIMINARE DELLE
STRUTTURE TABULATI DI CALCOLO
FONDAZIONE**



11/2021

REV: 0

Pag.175

Nodo	Dir	Stato Limite Ultimo						Stato Limite di Danno					
		Sx	Sy	Sz	θx	θy	θz	Sx	Sy	Sz	θx	θy	θz
		[cm]	[cm]	[cm]	[rad]	[rad]	[rad]	[cm]	[cm]	[cm]	[rad]	[rad]	[rad]
01068	Z	0,000 0	0,000 0	0,000 0	0 E+00	0 E+00	0 E+00	0,000 0	0,000 0	0,000 0	0 E+00	0 E+00	0 E+00
01069	X	0,000 0	0,000 0	0,000 0	-1,1913 E-10	4,2816 E-10	0 E+00	0,000 0	0,000 0	0,000 0	-2,4308 E-11	8,7364 E-11	0 E+00
01069	Y	0,000 0	0,000 0	0,000 0	-3,103 E-10	1,4699 E-10	0 E+00	0,000 0	0,000 0	0,000 0	-6,3315 E-11	2,9993 E-11	0 E+00
01069	Z	0,000 0	0,000 0	0,000 0	0 E+00	0 E+00	0 E+00	0,000 0	0,000 0	0,000 0	0 E+00	0 E+00	0 E+00
01070	X	0,000 0	0,000 0	0,000 0	-1,3462 E-10	4,0857 E-10	0 E+00	0,000 0	0,000 0	0,000 0	-2,7468 E-11	8,3367 E-11	0 E+00
01070	Y	0,000 0	0,000 0	0,000 0	-3,161 E-10	1,6284 E-10	0 E+00	0,000 0	0,000 0	0,000 0	-6,4499 E-11	3,3227 E-11	0 E+00
01070	Z	0,000 0	0,000 0	0,000 0	0 E+00	0 E+00	0 E+00	0,000 0	0,000 0	0,000 0	0 E+00	0 E+00	0 E+00
01071	X	0,000 0	0,000 0	0,000 0	-1,4703 E-10	3,8991 E-10	0 E+00	0,000 0	0,000 0	0,000 0	-3,0001 E-11	7,9558 E-11	0 E+00
01071	Y	0,000 0	0,000 0	0,000 0	-3,2131 E-10	1,7367 E-10	0 E+00	0,000 0	0,000 0	0,000 0	-6,5562 E-11	3,5436 E-11	0 E+00
01071	Z	0,000 0	0,000 0	0,000 0	0 E+00	0 E+00	0 E+00	0,000 0	0,000 0	0,000 0	0 E+00	0 E+00	0 E+00
01072	X	0,000 0	0,000 0	0,000 0	-1,5664 E-10	3,7316 E-10	0 E+00	0,000 0	0,000 0	0,000 0	-3,1962 E-11	7,614 E-11	0 E+00
01072	Y	0,000 0	0,000 0	0,000 0	-3,2566 E-10	1,8001 E-10	0 E+00	0,000 0	0,000 0	0,000 0	-6,6448 E-11	3,673 E-11	0 E+00
01072	Z	0,000 0	0,000 0	0,000 0	0 E+00	0 E+00	0 E+00	0,000 0	0,000 0	0,000 0	0 E+00	0 E+00	0 E+00
01073	X	0,000 0	0,000 0	0,000 0	-1,6388 E-10	3,5908 E-10	0 E+00	0,000 0	0,000 0	0,000 0	-3,3438 E-11	7,3269 E-11	0 E+00
01073	Y	0,000 0	0,000 0	0,000 0	-3,2893 E-10	1,8265 E-10	0 E+00	0,000 0	0,000 0	0,000 0	-6,7117 E-11	3,7268 E-11	0 E+00
01073	Z	0,000 0	0,000 0	0,000 0	0 E+00	0 E+00	0 E+00	0,000 0	0,000 0	0,000 0	0 E+00	0 E+00	0 E+00
01074	X	0,000 0	0,000 0	0,000 0	-1,6907 E-10	3,4803 E-10	0 E+00	0,000 0	0,000 0	0,000 0	-3,4497 E-11	7,1014 E-11	0 E+00
01074	Y	0,000 0	0,000 0	0,000 0	-3,3106 E-10	1,8247 E-10	0 E+00	0,000 0	0,000 0	0,000 0	-6,7552 E-11	3,7232 E-11	0 E+00
01074	Z	0,000 0	0,000 0	0,000 0	0 E+00	0 E+00	0 E+00	0,000 0	0,000 0	0,000 0	0 E+00	0 E+00	0 E+00
01075	X	0,000 0	0,000 0	0,000 0	-1,7263 E-10	3,4002 E-10	0 E+00	0,000 0	0,000 0	0,000 0	-3,5225 E-11	6,9378 E-11	0 E+00
01075	Y	0,000 0	0,000 0	0,000 0	-3,3211 E-10	1,8044 E-10	0 E+00	0,000 0	0,000 0	0,000 0	-6,7765 E-11	3,6818 E-11	0 E+00
01075	Z	0,000 0	0,000 0	0,000 0	0 E+00	0 E+00	0 E+00	0,000 0	0,000 0	0,000 0	0 E+00	0 E+00	0 E+00
01076	X	0,000 0	0,000 0	0,000 0	-1,7494 E-10	3,3484 E-10	0 E+00	0,000 0	0,000 0	0,000 0	-3,5695 E-11	6,8322 E-11	0 E+00
01076	Y	0,000 0	0,000 0	0,000 0	-3,3217 E-10	1,7755 E-10	0 E+00	0,000 0	0,000 0	0,000 0	-6,7778 E-11	3,6227 E-11	0 E+00
01076	Z	0,000 0	0,000 0	0,000 0	0 E+00	0 E+00	0 E+00	0,000 0	0,000 0	0,000 0	0 E+00	0 E+00	0 E+00
01077	X	0,000 0	0,000 0	0,000 0	-1,7626 E-10	3,32 E-10	0 E+00	0,000 0	0,000 0	0,000 0	-3,5964 E-11	6,7742 E-11	0 E+00
01077	Y	0,000 0	0,000 0	0,000 0	-3,314 E-10	1,7474 E-10	0 E+00	0,000 0	0,000 0	0,000 0	-6,762 E-11	3,5655 E-11	0 E+00
01077	Z	0,000 0	0,000 0	0,000 0	0 E+00	0 E+00	0 E+00	0,000 0	0,000 0	0,000 0	0 E+00	0 E+00	0 E+00
01078	X	0,000 0	0,000 0	0,000 0	-1,7695 E-10	3,3077 E-10	0 E+00	0,000 0	0,000 0	0,000 0	-3,6105 E-11	6,7492 E-11	0 E+00
01078	Y	0,000 0	0,000 0	0,000 0	-3,3002 E-10	1,729 E-10	0 E+00	0,000 0	0,000 0	0,000 0	-6,7339 E-11	3,5279 E-11	0 E+00
01078	Z	0,000 0	0,000 0	0,000 0	0 E+00	0 E+00	0 E+00	0,000 0	0,000 0	0,000 0	0 E+00	0 E+00	0 E+00
01079	X	0,000 0	0,000 0	0,000 0	1,7546 E-10	3,3044 E-10	0 E+00	0,000 0	0,000 0	0,000 0	3,5803 E-11	6,7425 E-11	0 E+00
01079	Y	0,000 0	0,000 0	0,000 0	-3,2936 E-10	-1,7491 E-10	0 E+00	0,000 0	0,000 0	0,000 0	-6,7205 E-11	-3,5689 E-11	0 E+00
01079	Z	0,000 0	0,000 0	0,000 0	0 E+00	0 E+00	0 E+00	0,000 0	0,000 0	0,000 0	0 E+00	0 E+00	0 E+00
01080	X	0,000 0	0,000 0	0,000 0	1,74 E-10	3,3171 E-10	0 E+00	0,000 0	0,000 0	0,000 0	3,5503 E-11	6,7684 E-11	0 E+00



**PROGETTO DI UN IMPIANTO EOLICO E DELLE RELATIVE
OPERE DI CONNESSIONE DA REALIZZARE IN AGRO DI
MARSALA (TP) IN LOCALITA' C.DA MESSINELLO DI
POTENZA COMPLESSIVA DI 56,00 MW DENOMINATO
"MARSA-ALLAH"
RELAZIONE PRELIMINARE DELLE
STRUTTURE TABULATI DI CALCOLO
FONDAZIONE**



11/2021

REV: 0

Pag.176

Nodo	Dir	Stato Limite Ultimo						Stato Limite di Danno					
		S _x	S _y	S _z	Θ _x	Θ _y	Θ _z	S _x	S _y	S _z	Θ _x	Θ _y	Θ _z
		[cm]	[cm]	[cm]	[rad]	[rad]	[rad]	[cm]	[cm]	[cm]	[rad]	[rad]	[rad]
01080	Y	0,000 0 0	0,000 0 0	0,000 0 0	-3,2988 E-10	-1,7691 E-10	0 E+00	0,000 0 0	0,000 0 0	0,000 0 0	-6,731 E-11	-3,6098 E-11	0 E+00
01080	Z	0,000 0 0	0,000 0 0	0,000 0 0	0 E+00	0 E+00	0 E+00	0,000 0 0	0,000 0 0	0,000 0 0	0 E+00	0 E+00	0 E+00
01081	X	0,000 0 0	0,000 0 0	0,000 0 0	1,7158 E-10	3,3474 E-10	0 E+00	0,000 0 0	0,000 0 0	0,000 0 0	3,501 E-11	6,8302 E-11	0 E+00
01081	Y	0,000 0 0	0,000 0 0	0,000 0 0	-3,2992 E-10	-1,7928 E-10	0 E+00	0,000 0 0	0,000 0 0	0,000 0 0	-6,7318 E-11	-3,6582 E-11	0 E+00
01081	Z	0,000 0 0	0,000 0 0	0,000 0 0	0 E+00	0 E+00	0 E+00	0,000 0 0	0,000 0 0	0,000 0 0	0 E+00	0 E+00	0 E+00
01082	X	0,000 0 0	0,000 0 0	0,000 0 0	1,6796 E-10	3,4013 E-10	0 E+00	0,000 0 0	0,000 0 0	0,000 0 0	3,4272 E-11	6,9402 E-11	0 E+00
01082	Y	0,000 0 0	0,000 0 0	0,000 0 0	-3,2934 E-10	-1,8108 E-10	0 E+00	0,000 0 0	0,000 0 0	0,000 0 0	-6,7199 E-11	-3,6949 E-11	0 E+00
01082	Z	0,000 0 0	0,000 0 0	0,000 0 0	0 E+00	0 E+00	0 E+00	0,000 0 0	0,000 0 0	0,000 0 0	0 E+00	0 E+00	0 E+00
01083	X	0,000 0 0	0,000 0 0	0,000 0 0	1,6264 E-10	3,4814 E-10	0 E+00	0,000 0 0	0,000 0 0	0,000 0 0	3,3185 E-11	7,1037 E-11	0 E+00
01083	Y	0,000 0 0	0,000 0 0	0,000 0 0	-3,2789 E-10	-1,8148 E-10	0 E+00	0,000 0 0	0,000 0 0	0,000 0 0	-6,6903 E-11	-3,703 E-11	0 E+00
01083	Z	0,000 0 0	0,000 0 0	0,000 0 0	0 E+00	0 E+00	0 E+00	0,000 0 0	0,000 0 0	0,000 0 0	0 E+00	0 E+00	0 E+00
01084	X	0,000 0 0	0,000 0 0	0,000 0 0	1,5561 E-10	3,5902 E-10	0 E+00	0,000 0 0	0,000 0 0	0,000 0 0	3,1752 E-11	7,3256 E-11	0 E+00
01084	Y	0,000 0 0	0,000 0 0	0,000 0 0	-3,2558 E-10	-1,7953 E-10	0 E+00	0,000 0 0	0,000 0 0	0,000 0 0	-6,6432 E-11	-3,6633 E-11	0 E+00
01084	Z	0,000 0 0	0,000 0 0	0,000 0 0	0 E+00	0 E+00	0 E+00	0,000 0 0	0,000 0 0	0,000 0 0	0 E+00	0 E+00	0 E+00
01085	X	0,000 0 0	0,000 0 0	0,000 0 0	1,4654 E-10	3,7245 E-10	0 E+00	0,000 0 0	0,000 0 0	0,000 0 0	2,9901 E-11	7,5997 E-11	0 E+00
01085	Y	0,000 0 0	0,000 0 0	0,000 0 0	-3,2253 E-10	-1,7429 E-10	0 E+00	0,000 0 0	0,000 0 0	0,000 0 0	-6,581 E-11	-3,5562 E-11	0 E+00
01085	Z	0,000 0 0	0,000 0 0	0,000 0 0	0 E+00	0 E+00	0 E+00	0,000 0 0	0,000 0 0	0,000 0 0	0 E+00	0 E+00	0 E+00
01086	X	0,000 0 0	0,000 0 0	0,000 0 0	1,3484 E-10	3,8789 E-10	0 E+00	0,000 0 0	0,000 0 0	0,000 0 0	2,7514 E-11	7,9147 E-11	0 E+00
01086	Y	0,000 0 0	0,000 0 0	0,000 0 0	-3,1862 E-10	-1,6519 E-10	0 E+00	0,000 0 0	0,000 0 0	0,000 0 0	-6,5013 E-11	-3,3706 E-11	0 E+00
01086	Z	0,000 0 0	0,000 0 0	0,000 0 0	0 E+00	0 E+00	0 E+00	0,000 0 0	0,000 0 0	0,000 0 0	0 E+00	0 E+00	0 E+00
01087	X	0,000 0 0	0,000 0 0	0,000 0 0	1,2081 E-10	4,0462 E-10	0 E+00	0,000 0 0	0,000 0 0	0,000 0 0	2,4652 E-11	8,256 E-11	0 E+00
01087	Y	0,000 0 0	0,000 0 0	0,000 0 0	-3,1428 E-10	-1,5144 E-10	0 E+00	0,000 0 0	0,000 0 0	0,000 0 0	-6,4127 E-11	-3,0901 E-11	0 E+00
01087	Z	0,000 0 0	0,000 0 0	0,000 0 0	0 E+00	0 E+00	0 E+00	0,000 0 0	0,000 0 0	0,000 0 0	0 E+00	0 E+00	0 E+00
01088	X	0,000 0 0	0,000 0 0	0,000 0 0	1,0379 E-10	4,2152 E-10	0 E+00	0,000 0 0	0,000 0 0	0,000 0 0	2,1177 E-11	8,6009 E-11	0 E+00
01088	Y	0,000 0 0	0,000 0 0	0,000 0 0	-3,0971 E-10	-1,3299 E-10	0 E+00	0,000 0 0	0,000 0 0	0,000 0 0	-6,3195 E-11	-2,7136 E-11	0 E+00
01088	Z	0,000 0 0	0,000 0 0	0,000 0 0	0 E+00	0 E+00	0 E+00	0,000 0 0	0,000 0 0	0,000 0 0	0 E+00	0 E+00	0 E+00
01089	X	0,000 0 0	0,000 0 0	0,000 0 0	8,4199 E-11	4,3742 E-10	0 E+00	0,000 0 0	0,000 0 0	0,000 0 0	1,718 E-11	8,9252 E-11	0 E+00
01089	Y	0,000 0 0	0,000 0 0	0,000 0 0	-3,0525 E-10	-1,0968 E-10	0 E+00	0,000 0 0	0,000 0 0	0,000 0 0	-6,2285 E-11	-2,238 E-11	0 E+00
01089	Z	0,000 0 0	0,000 0 0	0,000 0 0	0 E+00	0 E+00	0 E+00	0,000 0 0	0,000 0 0	0,000 0 0	0 E+00	0 E+00	0 E+00
01090	X	0,000 0 0	0,000 0 0	0,000 0 0	6,2306 E-11	4,5079 E-10	0 E+00	0,000 0 0	0,000 0 0	0,000 0 0	1,2713 E-11	9,1981 E-11	0 E+00
01090	Y	0,000 0 0	0,000 0 0	0,000 0 0	-3,0141 E-10	-8,1978 E-11	0 E+00	0,000 0 0	0,000 0 0	0,000 0 0	-6,1501 E-11	-1,6727 E-11	0 E+00
01090	Z	0,000 0 0	0,000 0 0	0,000 0 0	0 E+00	0 E+00	0 E+00	0,000 0 0	0,000 0 0	0,000 0 0	0 E+00	0 E+00	0 E+00
01091	X	0,000 0 0	0,000 0 0	0,000 0 0	3,8268 E-11	4,606 E-10	0 E+00	0,000 0 0	0,000 0 0	0,000 0 0	7,8084 E-12	9,3984 E-11	0 E+00
01091	Y	0,000 0 0	0,000 0 0	0,000 0 0	-2,9863 E-10	-5,0866 E-11	0 E+00	0,000 0 0	0,000 0 0	0,000 0 0	-6,0934 E-11	-1,0379 E-11	0 E+00
01091	Z	0,000 0 0	0,000 0 0	0,000 0 0	0 E+00	0 E+00	0 E+00	0,000 0 0	0,000 0 0	0,000 0 0	0 E+00	0 E+00	0 E+00



**PROGETTO DI UN IMPIANTO EOLICO E DELLE RELATIVE
OPERE DI CONNESSIONE DA REALIZZARE IN AGRO DI
MARSALA (TP) IN LOCALITA' C.DA MESSINELLO DI
POTENZA COMPLESSIVA DI 56,00 MW DENOMINATO
"MARSA-ALLAH"
RELAZIONE PRELIMINARE DELLE
STRUTTURE TABULATI DI CALCOLO
FONDAZIONE**



11/2021

REV: 0

Pag.177

Nodo	Dir	Stato Limite Ultimo						Stato Limite di Danno					
		Sx	Sy	Sz	θx	θy	θz	Sx	Sy	Sz	θx	θy	θz
		[cm]	[cm]	[cm]	[rad]	[rad]	[rad]	[cm]	[cm]	[cm]	[rad]	[rad]	[rad]
01092	X	0,000 0 0	0,000 0 0	0,000 0 0	1,301 E-11	4,6578 E-10	0 E+00	0,000 0 0	0,000 0 0	0,000 0 0	2,6546 E-12	9,5041 E-11	0 E+00
01092	Y	0,000 0 0	0,000 0 0	0,000 0 0	-2,9713 E-10	-1,7388 E-11	0 E+00	0,000 0 0	0,000 0 0	0,000 0 0	-6,0627 E-11	-3,548 E-12	0 E+00
01092	Z	0,000 0 0	0,000 0 0	0,000 0 0	0 E+00	0 E+00	0 E+00	0,000 0 0	0,000 0 0	0,000 0 0	0 E+00	0 E+00	0 E+00
01093	X	0,000 0 0	0,000 0 0	0,000 0 0	-1,2625 E-11	4,6572 E-10	0 E+00	0,000 0 0	0,000 0 0	0,000 0 0	-2,5761 E-12	9,5028 E-11	0 E+00
01093	Y	0,000 0 0	0,000 0 0	0,000 0 0	-2,9709 E-10	1,6841 E-11	0 E+00	0,000 0 0	0,000 0 0	0,000 0 0	-6,062 E-11	3,4364 E-12	0 E+00
01093	Z	0,000 0 0	0,000 0 0	0,000 0 0	0 E+00	0 E+00	0 E+00	0,000 0 0	0,000 0 0	0,000 0 0	0 E+00	0 E+00	0 E+00
01094	X	0,000 0 0	0,000 0 0	0,000 0 0	-3,7833 E-11	4,6064 E-10	0 E+00	0,000 0 0	0,000 0 0	0,000 0 0	-7,7196 E-12	9,3992 E-11	0 E+00
01094	Y	0,000 0 0	0,000 0 0	0,000 0 0	-2,9869 E-10	5,0296 E-11	0 E+00	0,000 0 0	0,000 0 0	0,000 0 0	-6,0946 E-11	1,0263 E-11	0 E+00
01094	Z	0,000 0 0	0,000 0 0	0,000 0 0	0 E+00	0 E+00	0 E+00	0,000 0 0	0,000 0 0	0,000 0 0	0 E+00	0 E+00	0 E+00
01095	X	0,000 0 0	0,000 0 0	0,000 0 0	-6,1869 E-11	4,5084 E-10	0 E+00	0,000 0 0	0,000 0 0	0,000 0 0	-1,2624 E-11	9,1991 E-11	0 E+00
01095	Y	0,000 0 0	0,000 0 0	0,000 0 0	-3,0151 E-10	8,1422 E-11	0 E+00	0,000 0 0	0,000 0 0	0,000 0 0	-6,1521 E-11	1,6614 E-11	0 E+00
01095	Z	0,000 0 0	0,000 0 0	0,000 0 0	0 E+00	0 E+00	0 E+00	0,000 0 0	0,000 0 0	0,000 0 0	0 E+00	0 E+00	0 E+00
01096	X	0,000 0 0	0,000 0 0	0,000 0 0	-8,3764 E-11	4,3747 E-10	0 E+00	0,000 0 0	0,000 0 0	0,000 0 0	-1,7092 E-11	8,9263 E-11	0 E+00
01096	Y	0,000 0 0	0,000 0 0	0,000 0 0	-3,0539 E-10	1,0914 E-10	0 E+00	0,000 0 0	0,000 0 0	0,000 0 0	-6,2313 E-11	2,227 E-11	0 E+00
01096	Z	0,000 0 0	0,000 0 0	0,000 0 0	0 E+00	0 E+00	0 E+00	0,000 0 0	0,000 0 0	0,000 0 0	0 E+00	0 E+00	0 E+00
01097	X	0,000 0 0	0,000 0 0	0,000 0 0	-1,0335 E-10	4,2158 E-10	0 E+00	0,000 0 0	0,000 0 0	0,000 0 0	-2,1089 E-11	8,6021 E-11	0 E+00
01097	Y	0,000 0 0	0,000 0 0	0,000 0 0	-3,0989 E-10	1,3247 E-10	0 E+00	0,000 0 0	0,000 0 0	0,000 0 0	-6,323 E-11	2,7031 E-11	0 E+00
01097	Z	0,000 0 0	0,000 0 0	0,000 0 0	0 E+00	0 E+00	0 E+00	0,000 0 0	0,000 0 0	0,000 0 0	0 E+00	0 E+00	0 E+00
01098	X	0,000 0 0	0,000 0 0	0,000 0 0	-1,2038 E-10	4,0468 E-10	0 E+00	0,000 0 0	0,000 0 0	0,000 0 0	-2,4563 E-11	8,2572 E-11	0 E+00
01098	Y	0,000 0 0	0,000 0 0	0,000 0 0	-3,1449 E-10	1,5095 E-10	0 E+00	0,000 0 0	0,000 0 0	0,000 0 0	-6,4169 E-11	3,08 E-11	0 E+00
01098	Z	0,000 0 0	0,000 0 0	0,000 0 0	0 E+00	0 E+00	0 E+00	0,000 0 0	0,000 0 0	0,000 0 0	0 E+00	0 E+00	0 E+00
01099	X	0,000 0 0	0,000 0 0	0,000 0 0	-1,3441 E-10	3,8795 E-10	0 E+00	0,000 0 0	0,000 0 0	0,000 0 0	-2,7426 E-11	7,9159 E-11	0 E+00
01099	Y	0,000 0 0	0,000 0 0	0,000 0 0	-3,1886 E-10	1,6472 E-10	0 E+00	0,000 0 0	0,000 0 0	0,000 0 0	-6,5061 E-11	3,361 E-11	0 E+00
01099	Z	0,000 0 0	0,000 0 0	0,000 0 0	0 E+00	0 E+00	0 E+00	0,000 0 0	0,000 0 0	0,000 0 0	0 E+00	0 E+00	0 E+00
01100	X	0,000 0 0	0,000 0 0	0,000 0 0	-1,4612 E-10	3,725 E-10	0 E+00	0,000 0 0	0,000 0 0	0,000 0 0	-2,9814 E-11	7,6007 E-11	0 E+00
01100	Y	0,000 0 0	0,000 0 0	0,000 0 0	-3,2278 E-10	1,7384 E-10	0 E+00	0,000 0 0	0,000 0 0	0,000 0 0	-6,5862 E-11	3,5471 E-11	0 E+00
01100	Z	0,000 0 0	0,000 0 0	0,000 0 0	0 E+00	0 E+00	0 E+00	0,000 0 0	0,000 0 0	0,000 0 0	0 E+00	0 E+00	0 E+00
01101	X	0,000 0 0	0,000 0 0	0,000 0 0	-1,5519 E-10	3,5906 E-10	0 E+00	0,000 0 0	0,000 0 0	0,000 0 0	-3,1666 E-11	7,3265 E-11	0 E+00
01101	Y	0,000 0 0	0,000 0 0	0,000 0 0	-3,2585 E-10	1,7911 E-10	0 E+00	0,000 0 0	0,000 0 0	0,000 0 0	-6,6488 E-11	3,6546 E-11	0 E+00
01101	Z	0,000 0 0	0,000 0 0	0,000 0 0	0 E+00	0 E+00	0 E+00	0,000 0 0	0,000 0 0	0,000 0 0	0 E+00	0 E+00	0 E+00
01102	X	0,000 0 0	0,000 0 0	0,000 0 0	-1,6222 E-10	3,4818 E-10	0 E+00	0,000 0 0	0,000 0 0	0,000 0 0	-3,31 E-11	7,1045 E-11	0 E+00
01102	Y	0,000 0 0	0,000 0 0	0,000 0 0	-3,2818 E-10	1,8107 E-10	0 E+00	0,000 0 0	0,000 0 0	0,000 0 0	-6,6963 E-11	3,6946 E-11	0 E+00
01102	Z	0,000 0 0	0,000 0 0	0,000 0 0	0 E+00	0 E+00	0 E+00	0,000 0 0	0,000 0 0	0,000 0 0	0 E+00	0 E+00	0 E+00
01103	X	0,000 0 0	0,000 0 0	0,000 0 0	-1,6754 E-10	3,4016 E-10	0 E+00	0,000 0 0	0,000 0 0	0,000 0 0	-3,4187 E-11	6,9409 E-11	0 E+00
01103	Y	0,000 0 0	0,000 0 0	0,000 0 0	-3,2964 E-10	1,8068 E-10	0 E+00	0,000 0 0	0,000 0 0	0,000 0 0	-6,7261 E-11	3,6868 E-11	0 E+00



**PROGETTO DI UN IMPIANTO EOLICO E DELLE RELATIVE
OPERE DI CONNESSIONE DA REALIZZARE IN AGRO DI
MARSALA (TP) IN LOCALITA' C.DA MESSINELLO DI
POTENZA COMPLESSIVA DI 56,00 MW DENOMINATO
"MARSA-ALLAH"
RELAZIONE PRELIMINARE DELLE
STRUTTURE TABULATI DI CALCOLO
FONDAZIONE**



11/2021

REV: 0

Pag.178

Nodo	Dir	Stato Limite Ultimo						Stato Limite di Danno					
		Sx	Sy	Sz	θx	θy	θz	Sx	Sy	Sz	θx	θy	θz
		[cm]	[cm]	[cm]	[rad]	[rad]	[rad]	[cm]	[cm]	[cm]	[rad]	[rad]	[rad]
01103	Z	0,000 0	0,000 0	0,000 0	0 E+00	0 E+00	0 E+00	0,000 0	0,000 0	0,000 0	0 E+00	0 E+00	0 E+00
01104	X	0,000 0	0,000 0	0,000 0	-1,7117 E-10	3,3477 E-10	0 E+00	0,000 0	0,000 0	0,000 0	-3,4927 E-11	6,8308 E-11	0 E+00
01104	Y	0,000 0	0,000 0	0,000 0	-3,3023 E-10	1,7889 E-10	0 E+00	0,000 0	0,000 0	0,000 0	-6,7383 E-11	3,6502 E-11	0 E+00
01104	Z	0,000 0	0,000 0	0,000 0	0 E+00	0 E+00	0 E+00	0,000 0	0,000 0	0,000 0	0 E+00	0 E+00	0 E+00
01105	X	0,000 0	0,000 0	0,000 0	-1,7359 E-10	3,3174 E-10	0 E+00	0,000 0	0,000 0	0,000 0	-3,542 E-11	6,769 E-11	0 E+00
01105	Y	0,000 0	0,000 0	0,000 0	-3,3021 E-10	1,7653 E-10	0 E+00	0,000 0	0,000 0	0,000 0	-6,7377 E-11	3,6019 E-11	0 E+00
01105	Z	0,000 0	0,000 0	0,000 0	0 E+00	0 E+00	0 E+00	0,000 0	0,000 0	0,000 0	0 E+00	0 E+00	0 E+00
01106	X	0,000 0	0,000 0	0,000 0	-1,7506 E-10	3,3047 E-10	0 E+00	0,000 0	0,000 0	0,000 0	-3,572 E-11	6,7432 E-11	0 E+00
01106	Y	0,000 0	0,000 0	0,000 0	-3,297 E-10	1,7453 E-10	0 E+00	0,000 0	0,000 0	0,000 0	-6,7273 E-11	3,5611 E-11	0 E+00
01106	Z	0,000 0	0,000 0	0,000 0	0 E+00	0 E+00	0 E+00	0,000 0	0,000 0	0,000 0	0 E+00	0 E+00	0 E+00

LEGENDA:

- Dir** Direzione del sisma.
- Sx, Sy, Sz, θx, θy, θz** Le componenti dello spostamento sono relative al sistema di riferimento globale X, Y, Z.

Platee - TENSIONI PER CONDIZIONI DI CARICO NON SISMICHE

Nodo	Fondazione				Nodo	Platea 1				Nodo	Platea 2				Nodo	Platea 3			
	σ1	σ2	τL	τP13		σ1	σ2	τL	τP13		σ1	σ2	τL	τP13		σ1	σ2	τL	τP13
	[N/mm ²]	[N/mm ²]	[N/mm ²]	[N/mm ²]		[N/mm ²]	[N/mm ²]	[N/mm ²]	[N/mm ²]		[N/mm ²]	[N/mm ²]	[N/mm ²]	[N/mm ²]		[N/mm ²]	[N/mm ²]	[N/mm ²]	[N/mm ²]
Condizione carico (Carico Permanente)																			
00537	0,000	0,000	0,000	0,000	00162	0,000	0,000	0,000	0,000	00163	0,000	0,000	0,000	0,000	00880	0,000	0,000	0,000	0,000
	-0,002	-0,001	0,000	0,000		-0,001	-0,001	0,000	0,000		-0,001	-0,001	0,000	0,000		-0,001	-0,001	0,000	0,000
00851	0,000	0,000	0,000	0,000	00879	0,000	0,000	0,000	0,000	00059	0,000	0,000	0,000	0,000	00060	0,000	0,000	0,000	0,000
	-0,001	-0,001	0,000	0,000		-0,001	-0,001	0,000	0,000		-0,001	-0,002	0,000	0,000		-0,001	-0,001	0,000	0,000
00992	0,000	0,000	0,000	0,000	00309	0,000	0,000	0,000	0,000	00151	0,000	0,000	0,000	0,000	00152	0,000	0,000	0,000	0,000
	-0,002	-0,001	0,000	0,000		-0,001	-0,001	0,000	0,000		0,000	-0,001	0,000	0,000		-0,001	-0,001	0,000	0,000
01021	0,000	0,000	0,000	0,000	00058	0,000	0,000	0,000	0,000	00908	0,000	0,000	0,000	0,000	00181	0,000	0,000	0,000	0,000
	-0,001	-0,001	0,000	0,000		0,000	-0,001	0,000	0,000		-0,002	-0,001	0,000	0,000		-0,001	-0,002	0,000	0,000
00964	0,000	0,000	0,000	0,000	00057	0,000	0,000	0,000	0,000	01049	0,000	0,000	0,000	0,000	00056	0,000	0,000	0,000	0,000
	-0,002	-0,001	0,000	0,000		-0,001	-0,001	0,000	0,000		-0,001	-0,001	0,000	0,000		-0,001	-0,002	0,000	0,000
00150	0,000	0,000	0,000	0,000	00061	0,000	0,000	0,000	0,000	00826	0,000	0,000	0,000	0,000	00797	0,000	0,000	0,000	0,000
	-0,001	-0,002	0,000	0,000		-0,001	-0,001	0,000	0,000		-0,001	-0,001	0,000	0,000		-0,001	-0,001	0,000	0,000
00825	0,000	0,000	0,000	0,000	00064	0,000	0,000	0,000	0,000	00065	0,000	0,000	0,000	0,000	00878	0,000	0,000	0,000	0,000
	-0,001	-0,001	0,000	0,000		-0,001	-0,001	0,000	0,000		-0,001	-0,002	0,000	0,000		-0,001	-0,001	0,000	0,000
00195	0,000	0,000	0,000	0,000	00193	0,000	0,000	0,000	0,000	00145	0,000	0,000	0,000	0,000	00907	0,000	0,000	0,000	0,000
	-0,001	-0,001	0,000	0,000		-0,001	-0,001	0,000	0,000		0,000	-0,001	0,000	0,000		-0,001	-0,001	0,000	0,000
00146	0,000	0,000	0,000	0,000	00062	0,000	0,000	0,000	0,000	00935	0,000	0,000	0,000	0,000	00082	0,000	0,000	0,000	0,000
	-0,001	-0,001	0,000	0,000		-0,001	-0,002	0,000	0,000		-0,002	-0,001	0,000	0,000		-0,001	-0,002	0,000	0,000
00536	0,000	0,000	0,000	0,000	00081	0,000	0,000	0,000	0,000	00853	0,000	0,000	0,000	0,000	00852	0,000	0,000	0,000	0,000
	-0,002	-0,001	0,000	0,000		-0,001	-0,001	0,000	0,000		-0,001	-0,001	0,000	0,000		-0,001	-0,001	0,000	0,000
00881	0,000	0,000	0,000	0,000	00822	0,000	0,000	0,000	0,000	00176	0,000	0,000	0,000	0,000	00177	0,000	0,000	0,000	0,000
	-0,001	-0,001	0,000	0,000		-0,001	-0,001	0,000	0,000		-0,001	-0,001	0,000	0,000		0,000	-0,001	0,000	0,000
00085	0,000	0,000	0,000	0,000	00086	0,000	0,000	0,000	0,000	00451	0,000	0,000	0,000	0,000	00479	0,000	0,000	0,000	0,000
	-0,001	-0,002	0,000	0,000		0,000	-0,001	0,000	0,000		-0,001	-0,001	0,000	0,000		-0,001	-0,001	0,000	0,000
00338	0,000	0,000	0,000	0,000	00153	0,000	0,000	0,000	0,000	00366	0,000	0,000	0,000	0,000	00252	0,000	0,000	0,000	0,000
	-0,001	-0,001	0,000	0,000		-0,001	-0,001	0,000	0,000		-0,001	-0,001	0,000	0,000		-0,001	-0,001	0,000	0,000
00148	0,000	0,000	0,000	0,000	00149	0,000	0,000	0,000	0,000	00486	0,000	0,000	0,000	0,000	00457	0,000	0,000	0,000	0,000
	0,000	-0,001	0,000	0,000		-0,001	-0,001	0,000	0,000		-0,001	-0,001	0,000	0,000		-0,001	-0,001	0,000	0,000
00485	0,000	0,000	0,000	0,000	00084	0,000	0,000	0,000	0,000	00508	0,000	0,000	0,000	0,000	00147	0,000	0,000	0,000	0,000
	-0,001	-0,001	0,000	0,000		-0,001	-0,001	0,000	0,000		-0,001	-0,001	0,000	0,000		-0,001	-0,002	0,000	0,000
00054	0,000	0,000	0,000	0,000	01106	0,000	0,000	0,000	0,000	00053	0,000	0,000	0,000	0,000	01078	0,000	0,000	0,000	0,000
	-0,001	-0,001	0,000	0,000		-0,001	-0,001	0,000	0,000		-0,001	-0,001	0,000	0,000		-0,001	-0,001	0,000	0,000
00194	0,000	0,000	0,000	0,000	00190	0,000	0,000	0,000	0,000	00006	0,000	0,000	0,000	0,000	00083	0,000	0,000	0,000	0,000
	-0,001	-0,001	0,000	0,000		-0,001	-0,001	0,000	0,000		0,000	0,000	0,000	0,000		0,000	-0,001	0,000	0,000



**PROGETTO DI UN IMPIANTO EOLICO E DELLE RELATIVE
OPERE DI CONNESSIONE DA REALIZZARE IN AGRO DI
MARSALA (TP) IN LOCALITA' C.DA MESSINELLO DI
POTENZA COMPLESSIVA DI 56,00 MW DENOMINATO
"MARSA-ALLAH"
RELAZIONE PRELIMINARE DELLE
STRUTTURE TABULATI DI CALCOLO
FONDAZIONE**



11/2021

REV: 0

Pag.179

Platee - tensioni per condizioni di carico non sismiche

Nodo	σL1	σL2	τL	τP13	Nodo	σL1	σL2	τL	τP13	Nodo	σL1	σL2	τL	τP13	Nodo	σL1	σL2	τL	τP13
	σP1	σP2	τP	τP23		σP1	σP2	τP	τP23		σP1	σP2	τP	τP23		σP1	σP2	τP	τP23
	[N/mm ²]	[N/mm ²]	[N/mm ²]	[N/mm ²]		[N/mm ²]	[N/mm ²]	[N/mm ²]	[N/mm ²]		[N/mm ²]	[N/mm ²]	[N/mm ²]	[N/mm ²]		[N/mm ²]	[N/mm ²]	[N/mm ²]	[N/mm ²]
00718	0,000	0,000	0,000	0,000	00717	0,000	0,000	0,000	0,000	00746	0,000	0,000	0,000	0,000	00708	0,000	0,000	0,000	0,000
	-0,001	-0,001	0,000	0,000		-0,001	-0,001	0,000	0,000		-0,001	-0,001	0,000	0,000		-0,001	-0,001	0,000	0,000
00171	0,000	0,000	0,000	0,000	00172	0,000	0,000	0,000	0,000	00737	0,000	0,000	0,000	0,000	00173	0,000	0,000	0,000	0,000
	0,000	-0,001	0,000	0,000		-0,001	-0,001	0,000	0,000		-0,001	-0,001	0,000	0,000		-0,001	-0,001	0,000	0,000
00765	0,000	0,000	0,000	0,000	00191	0,000	0,000	0,000	0,000	00069	0,000	0,000	0,000	0,000	00793	0,000	0,000	0,000	0,000
	-0,001	-0,001	0,000	0,000		-0,001	-0,001	0,000	0,000		0,000	-0,001	0,000	0,000		-0,001	-0,001	0,000	0,000
00068	0,000	0,000	0,000	0,000	00076	0,000	0,000	0,000	0,000	00077	0,000	0,000	0,000	0,000	00650	0,000	0,000	0,000	0,000
	-0,001	-0,001	0,000	0,000		-0,001	-0,002	0,000	0,000		-0,001	-0,001	0,000	0,000		-0,001	-0,001	0,000	0,000
00679	0,000	0,000	0,000	0,000	00075	0,000	0,000	0,000	0,000	00594	0,000	0,000	0,000	0,000	00164	0,000	0,000	0,000	0,000
	-0,001	-0,001	0,000	0,000		0,000	-0,001	0,000	0,000		-0,001	-0,001	0,000	0,000		-0,001	-0,002	0,000	0,000
00165	0,000	0,000	0,000	0,000	00070	0,000	0,000	0,000	0,000	00794	0,000	0,000	0,000	0,000	00175	0,000	0,000	0,000	0,000
	0,000	-0,001	0,000	0,000		-0,001	-0,001	0,000	0,000		-0,001	-0,001	0,000	0,000		-0,001	-0,001	0,000	0,000
00072	0,000	0,000	0,000	0,000	00736	0,000	0,000	0,000	0,000	00071	0,000	0,000	0,000	0,000	00073	0,000	0,000	0,000	0,000
	0,000	-0,001	0,000	0,000		-0,001	-0,001	0,000	0,000		-0,001	-0,001	0,000	0,000		-0,001	-0,001	0,000	0,000
00707	0,000	0,000	0,000	0,000	00764	0,000	0,000	0,000	0,000	00540	0,000	0,000	0,000	0,000	00511	0,000	0,000	0,000	0,000
	-0,001	-0,001	0,000	0,000		-0,001	-0,001	0,000	0,000		-0,001	-0,001	0,000	0,000		-0,001	-0,001	0,000	0,000
00539	0,000	0,000	0,000	0,000	00622	0,000	0,000	0,000	0,000	00651	0,000	0,000	0,000	0,000	00167	0,000	0,000	0,000	0,000
	-0,001	-0,001	0,000	0,000		-0,001	-0,001	0,000	0,000		-0,001	-0,001	0,000	0,000		-0,001	-0,001	0,000	0,000
00168	0,000	0,000	0,000	0,000	00143	0,000	0,000	0,000	0,000	00144	0,000	0,000	0,000	0,000	00909	0,000	0,000	0,000	0,000
	0,000	-0,001	0,000	0,000		-0,001	-0,001	0,000	0,000		-0,001	0,000	-0,001	0,000		-0,001	-0,001	0,000	0,000
00821	0,000	0,000	0,000	0,000	00078	0,000	0,000	0,000	0,000	00395	0,000	0,000	0,000	0,000	00156	0,000	0,000	0,000	0,000
	-0,001	-0,001	0,000	0,000		0,000	-0,001	0,000	0,000		-0,001	-0,001	0,000	0,000		-0,001	-0,001	0,000	0,000
00423	0,000	0,000	0,000	0,000	00074	0,000	0,000	0,000	0,000	01079	0,000	0,000	0,000	0,000	01050	0,000	0,000	0,000	0,000
	-0,001	-0,001	0,000	0,000		-0,001	-0,001	0,000	0,000		-0,001	-0,001	0,000	0,000		-0,001	-0,001	0,000	0,000
00189	0,000	0,000	0,000	0,000	00509	0,000	0,000	0,000	0,000	00480	0,000	0,000	0,000	0,000	00161	0,000	0,000	0,000	0,000
	-0,001	-0,001	0,000	0,000		-0,002	-0,001	0,000	0,000		-0,001	-0,001	0,000	0,000		-0,001	-0,002	0,000	0,000
00005	0,000	0,000	0,000	0,000	00052	0,000	0,000	0,000	0,000	00063	0,000	0,000	0,000	0,000	00425	0,000	0,000	0,000	0,000
	0,000	0,000	0,000	0,000		-0,001	-0,001	0,000	0,000		0,000	-0,001	0,000	0,000		-0,001	-0,001	0,000	0,000
00396	0,000	0,000	0,000	0,000	00424	0,000	0,000	0,000	0,000	00850	0,000	0,000	0,000	0,000	00067	0,000	0,000	0,000	0,000
	-0,001	-0,001	0,000	0,000		-0,001	-0,001	0,000	0,000		-0,001	-0,001	0,000	0,000		-0,001	-0,001	0,000	0,000
00066	0,000	0,000	0,000	0,000	00080	0,000	0,000	0,000	0,000	00565	0,000	0,000	0,000	0,000	00593	0,000	0,000	0,000	0,000
	0,000	-0,001	0,000	0,000		-0,001	-0,001	0,000	0,000		-0,002	-0,001	0,000	0,000		-0,002	-0,001	0,000	0,000
00169	0,000	0,000	0,000	0,000	00680	0,000	0,000	0,000	0,000	00170	0,000	0,000	0,000	0,000	00159	0,000	0,000	0,000	0,000
	-0,001	-0,001	0,000	0,000		-0,001	-0,001	0,000	0,000		-0,001	-0,001	0,000	0,000		-0,001	-0,001	0,000	0,000
00160	0,000	0,000	0,000	0,000	01051	0,000	0,000	0,000	0,000	00055	0,000	0,000	0,000	0,000	00179	0,000	0,000	0,000	0,000
	0,000	-0,001	0,000	0,000		-0,001	-0,001	0,000	0,000		0,000	-0,001	0,000	0,000		-0,001	-0,001	0,000	0,000
00003	0,000	0,000	0,000	0,000	00094	0,000	0,000	0,000	0,000	00280	0,000	0,000	0,000	0,000	00308	0,000	0,000	0,000	0,000
	0,000	0,000	0,000	0,000		-0,001	-0,001	0,000	0,000		-0,001	-0,001	0,000	0,000		-0,001	-0,001	0,000	0,000
00623	0,000	0,000	0,000	0,000	00166	0,000	0,000	0,000	0,000	00224	0,000	0,000	0,000	0,000	00154	0,000	0,000	0,000	0,000
	-0,001	-0,001	0,000	0,000		-0,001	-0,001	0,000	0,000		-0,001	-0,001	0,000	0,000		0,000	-0,001	0,000	0,000
00155	0,000	0,000	0,000	0,000	00936	0,000	0,000	0,000	0,000	00182	0,000	0,000	0,000	0,000	00183	0,000	0,000	0,000	0,000
	-0,001	-0,001	0,000	0,000		-0,002	-0,001	0,000	0,000		-0,001	-0,001	0,000	0,000		-0,001	-0,001	0,000	0,000
00226	0,000	0,000	0,000	0,000	00197	0,000	0,000	0,000	0,000	00225	0,000	0,000	0,000	0,000	00142	0,000	0,000	0,000	0,000
	-0,001	-0,001	0,000	0,000		-0,001	-0,002	0,000	0,000		-0,001	-0,001	0,000	0,000		-0,001	-0,002	0,000	0,000
00196	0,000	0,000	0,000	0,000	00092	0,000	0,000	0,000	0,000	00337	0,000	0,000	0,000	0,000	00091	0,000	0,000	0,000	0,000
	-0,001	-0,002	0,000	0,000		0,000	-0,001	0,000	0,000		-0,001	-0,001	0,000	0,000		-0,001	-0,001	0,000	0,000
00188	0,000	0,000	0,000	0,000	00187	0,000	0,000	0,000	0,000	00993	0,000	0,000	0,000	0,000	00184	0,000	0,000	0,000	0,000
	0,000	-0,001	0,000	0,000		-0,001	-0,002	0,000	0,000		-0,001	-0,001	0,000	0,000		-0,001	-0,002	0,000	0,000
00185	0,000	0,000	0,000	0,000	00186	0,000	0,000	0,000	0,000	01022	0,000	0,000	0,000	0,000	00157	0,000	0,000	0,000	0,000
	0,000	-0,001	0,000	0,000		-0,001	-0,001	0,000	0,000		-0,001	-0,001	0,000	0,000		0,000	-0,001	0,000	0,000
00566	0,000	0,000	0,000	0,000	00178	0,000	0,000	0,000	0,000	00281	0,000	0,000	0,000	0,000	00158	0,000	0,000	0,000	0,000
	-0,002	-0,001	0,000	0,000		-0,001	-0,002	0,000	0,000		-0,001	-0,001	0,000	0,000		-0,001	-0,002	0,000	0,000
00174	0,000	0,000	0,000	0,000	00824	0,000	0,000	0,000	0,000	00090	0,000	0,000	0,000	0,000	00365	0,000	0,000	0,000	0,000
	0,000	-0,001	0,000	0,000		-0,001	-0,001	0,000	0,000		-0,001	-0,001	0,000	0,000		-0,001	-0,001	0,000	0,000
00394	0,000	0,000	0,000	0,000	00180	0,000	0,000	0,000	0,000	00007	0,000	0,000	0,000	0,000	00965	0,000	0,000	0,000	0,000
	-0,001	-0,001	0,000	0,000		0,000	-0,001	0,000	0,000		-0,001	-0,001	0,000	0,000		-0,002	-0,001	0,000	0,000
00452	0,000	0,000	0,000	0,000	00008	0,000	0,000	0,000	0,000	00823	0,000	0,000	0,000	0,000	00884	0,000	0,000	0,000	0,000
	-0,001	-0,001	0,000	0,000		-0,001	-0,002	0,000	0,000		-0,001	-0,001	0,000	0,000		-0,001	-0,001	0,000	0,000
00855	0,000	0,000	0,000	0,000	00883	0,000	0,000	0,000	0,000										



**PROGETTO DI UN IMPIANTO EOLICO E DELLE RELATIVE
OPERE DI CONNESSIONE DA REALIZZARE IN AGRO DI
MARSALA (TP) IN LOCALITA' C.DA MESSINELLO DI
POTENZA COMPLESSIVA DI 56,00 MW DENOMINATO
"MARSA-ALLAH"
RELAZIONE PRELIMINARE DELLE
STRUTTURE TABULATI DI CALCOLO
FONDAZIONE**



11/2021

REV: 0

Pag.180

Platee - tensioni per condizioni di carico non sismiche

Nodo	σL1	σL2	τL	τP13	Nodo	σL1	σL2	τL	τP13	Nodo	σL1	σL2	τL	τP13	Nodo	σL1	σL2	τL	τP13
	σP1	σP2	τP	τP23		σP1	σP2	τP	τP23		σP1	σP2	τP	τP23		σP1	σP2	τP	τP23
	[N/mm²]	[N/mm²]	[N/mm²]	[N/mm²]		[N/mm²]	[N/mm²]	[N/mm²]	[N/mm²]		[N/mm²]	[N/mm²]	[N/mm²]	[N/mm²]		[N/mm²]	[N/mm²]	[N/mm²]	[N/mm²]
00369	0,000	0,000	0,000	0,000	00368	0,000	0,000	0,000	0,000	00397	0,000	0,000	0,000	0,000	00010	0,000	0,000	0,000	0,000
	-0,001	-0,001	0,000	0,000		-0,001	-0,001	0,000	0,000		-0,001	-0,001	0,000	0,000		-0,001	-0,002	0,000	0,000
01080	0,000	0,000	0,000	0,000	00009	0,000	0,000	0,000	0,000	00367	0,000	0,000	0,000	0,000	00340	0,000	0,000	0,000	0,000
	-0,001	-0,001	0,000	0,000		-0,002	0,000	0,000	0,000		-0,001	-0,001	0,000	0,000		-0,001	-0,001	0,000	0,000
00310	0,000	0,000	0,000	0,000	00481	0,000	0,000	0,000	0,000	00004	0,000	0,000	0,000	0,000	00099	0,000	0,000	0,000	0,000
	-0,001	-0,001	0,000	0,000		-0,001	-0,001	0,000	0,000		0,000	0,000	0,000	0,000		-0,001	0,000	0,001	0,000
00681	0,000	0,000	0,000	0,000	00910	0,000	0,000	0,000	0,000	00938	0,000	0,000	0,000	0,000	00253	0,000	0,000	0,000	0,000
	-0,001	-0,001	0,000	0,000		-0,001	-0,001	0,000	0,000		-0,001	-0,001	0,000	0,000		-0,001	-0,001	0,000	0,000
00453	0,000	0,000	0,000	0,000	00012	0,000	0,000	0,000	0,000	01081	0,000	0,000	0,000	0,000	00011	0,000	0,000	0,000	0,000
	-0,001	-0,001	0,000	0,000		-0,001	-0,002	0,000	0,000		-0,001	-0,001	0,000	0,000		-0,002	0,000	0,000	0,000
00597	0,000	0,000	0,000	0,000	00596	0,000	0,000	0,000	0,000	00625	0,000	0,000	0,000	0,000	00795	0,000	0,000	0,000	0,000
	-0,001	-0,001	0,000	0,000		-0,001	-0,001	0,000	0,000		-0,001	-0,001	0,000	0,000		-0,001	-0,001	0,000	0,000
00568	0,000	0,000	0,000	0,000	00567	0,000	0,000	0,000	0,000	00482	0,000	0,000	0,000	0,000	00282	0,000	0,000	0,000	0,000
	-0,001	-0,001	0,000	0,000		-0,001	-0,001	0,000	0,000		-0,001	-0,001	0,000	0,000		-0,001	-0,001	0,000	0,000
01023	0,000	0,000	0,000	0,000	01052	0,000	0,000	0,000	0,000	00767	0,000	0,000	0,000	0,000	00339	0,000	0,000	0,000	0,000
	-0,001	-0,001	0,000	0,000		-0,001	-0,001	0,000	0,000		-0,001	-0,001	0,000	0,000		-0,001	-0,001	0,000	0,000
00653	0,000	0,000	0,000	0,000	00710	0,000	0,000	0,000	0,000	00311	0,000	0,000	0,000	0,000	00095	0,000	0,000	0,000	0,000
	-0,001	-0,001	0,000	0,000		-0,001	-0,001	0,000	0,000		-0,001	-0,001	0,000	0,000		0,000	-0,001	0,000	0,000
00096	0,000	0,000	0,000	0,000	00712	0,000	0,000	0,000	0,000	00683	0,000	0,000	0,000	0,000	00711	0,000	0,000	0,000	0,000
	-0,001	-0,002	0,000	0,000		-0,001	-0,001	0,000	0,000		-0,001	-0,001	0,000	0,000		-0,001	-0,001	0,000	0,000
00740	0,000	0,000	0,000	0,000	00097	0,000	0,000	0,000	0,000	00912	0,000	0,000	0,000	0,000	00522	0,000	0,000	0,000	0,000
	-0,001	-0,001	0,000	0,000		-0,001	-0,001	0,000	0,000		-0,001	-0,001	0,000	0,000		-0,001	-0,001	0,000	0,000
00493	0,000	0,000	0,000	0,000	00521	0,000	0,000	0,000	0,000	00995	0,000	0,000	0,000	0,000	01025	0,000	0,000	0,000	0,000
	-0,001	-0,001	0,000	0,000		-0,001	-0,001	0,000	0,000		-0,001	-0,001	0,000	0,000		-0,001	-0,001	0,000	0,000
01024	0,000	0,000	0,000	0,000	01053	0,000	0,000	0,000	0,000	00996	0,000	0,000	0,000	0,000	00739	0,000	0,000	0,000	0,000
	-0,001	-0,001	0,000	0,000		-0,001	-0,001	0,000	0,000		-0,001	-0,001	0,000	0,000		-0,001	-0,001	0,000	0,000
00454	0,000	0,000	0,000	0,000	00314	0,000	0,000	0,000	0,000	00285	0,000	0,000	0,000	0,000	00313	0,000	0,000	0,000	0,000
	-0,001	-0,001	0,000	0,000		-0,001	-0,001	0,000	0,000		-0,001	-0,001	0,000	0,000		-0,001	-0,001	0,000	0,000
00283	0,000	0,000	0,000	0,000	00251	0,000	0,000	0,000	0,000	00967	0,000	0,000	0,000	0,000	00682	0,000	0,000	0,000	0,000
	-0,001	-0,001	0,000	0,000		-0,001	-0,001	0,000	0,000		-0,001	-0,001	0,000	0,000		-0,001	-0,001	0,000	0,000
00768	0,000	0,000	0,000	0,000	00796	0,000	0,000	0,000	0,000	00940	0,000	0,000	0,000	0,000	00939	0,000	0,000	0,000	0,000
	-0,001	-0,001	0,000	0,000		-0,001	-0,001	0,000	0,000		-0,001	-0,001	0,000	0,000		-0,001	-0,001	0,000	0,000
00968	0,000	0,000	0,000	0,000	00882	0,000	0,000	0,000	0,000	01082	0,000	0,000	0,000	0,000	00228	0,000	0,000	0,000	0,000
	-0,001	-0,001	0,000	0,000		-0,001	-0,001	0,000	0,000		-0,001	-0,001	0,000	0,000		-0,001	-0,001	0,000	0,000
00199	0,000	0,000	0,000	0,000	00227	0,000	0,000	0,000	0,000	01056	0,000	0,000	0,000	0,000	01055	0,000	0,000	0,000	0,000
	-0,001	-0,001	0,000	0,000		-0,001	-0,001	0,000	0,000		-0,001	-0,001	0,000	0,000		-0,001	-0,001	0,000	0,000
01084	0,000	0,000	0,000	0,000	00341	0,000	0,000	0,000	0,000	00312	0,000	0,000	0,000	0,000	00483	0,000	0,000	0,000	0,000
	-0,001	-0,001	0,000	0,000		-0,001	-0,001	0,000	0,000		-0,001	-0,001	0,000	0,000		-0,001	-0,001	0,000	0,000
00654	0,000	0,000	0,000	0,000	00484	0,000	0,000	0,000	0,000	00455	0,000	0,000	0,000	0,000	00426	0,000	0,000	0,000	0,000
	-0,001	-0,001	0,000	0,000		-0,001	-0,001	0,000	0,000		-0,001	-0,001	0,000	0,000		-0,001	-0,001	0,000	0,000
00255	0,000	0,000	0,000	0,000	00198	0,000	0,000	0,000	0,000	01054	0,000	0,000	0,000	0,000	00854	0,000	0,000	0,000	0,000
	-0,001	-0,001	0,000	0,000		-0,001	-0,002	0,000	0,000		-0,001	-0,001	0,000	0,000		-0,001	-0,001	0,000	0,000
00911	0,000	0,000	0,000	0,000	00969	0,000	0,000	0,000	0,000	00997	0,000	0,000	0,000	0,000	00512	0,000	0,000	0,000	0,000
	-0,001	-0,001	0,000	0,000		-0,001	-0,001	0,000	0,000		-0,001	-0,001	0,000	0,000		-0,001	-0,001	0,000	0,000
00284	0,000	0,000	0,000	0,000	00087	0,000	0,000	0,000	0,000	00422	0,000	0,000	0,000	0,000	00139	0,000	0,000	0,000	0,000
	-0,001	-0,001	0,000	0,000		-0,001	-0,001	0,000	0,000		-0,001	-0,001	0,000	0,000		-0,001	-0,002	0,000	0,000
00088	0,000	0,000	0,000	0,000	00398	0,000	0,000	0,000	0,000	00342	0,000	0,000	0,000	0,000	00776	0,000	0,000	0,000	0,000
	-0,001	-0,001	0,000	0,000		-0,001	-0,001	0,000	0,000		-0,001	-0,001	0,000	0,000		-0,001	-0,001	0,000	0,000
00747	0,000	0,000	0,000	0,000	00775	0,000	0,000	0,000	0,000	00571	0,000	0,000	0,000	0,000	00570	0,000	0,000	0,000	0,000
	-0,001	-0,001	0,000	0,000		-0,001	-0,001	0,000	0,000		-0,001	-0,001	0,000	0,000		-0,001	-0,001	0,000	0,000
00599	0,000	0,000	0,000	0,000	00626	0,000	0,000	0,000	0,000	00013	0,000	0,000	0,000	0,000	00569	0,000	0,000	0,000	0,000
	-0,001	-0,001	0,000	0,000		-0,001	-0,001	0,000	0,000		-0,001	-0,002	0,000	0,000		-0,001	-0,001	0,000	0,000
00770	0,000	0,000	0,000	0,000	00741	0,000	0,000	0,000	0,000	00769	0,000	0,000	0,000	0,000	00286	0,000	0,000	0,000	



**PROGETTO DI UN IMPIANTO EOLICO E DELLE RELATIVE
OPERE DI CONNESSIONE DA REALIZZARE IN AGRO DI
MARSALA (TP) IN LOCALITA' C.DA MESSINELLO DI
POTENZA COMPLESSIVA DI 56,00 MW DENOMINATO
"MARSA-ALLAH"
RELAZIONE PRELIMINARE DELLE
STRUTTURE TABULATI DI CALCOLO
FONDAZIONE**



11/2021

REV: 0

Pag.181

Platee - tensioni per condizioni di carico non sismiche

Nodo	σL1	σL2	τL	τP13	Nodo	σL1	σL2	τL	τP13	Nodo	σL1	σL2	τL	τP13	Nodo	σL1	σL2	τL	τP13
	σP1	σP2	τP	τP23		σP1	σP2	τP	τP23		σP1	σP2	τP	τP23		σP1	σP2	τP	τP23
	[N/mm ²]	[N/mm ²]	[N/mm ²]	[N/mm ²]		[N/mm ²]	[N/mm ²]	[N/mm ²]	[N/mm ²]		[N/mm ²]	[N/mm ²]	[N/mm ²]	[N/mm ²]		[N/mm ²]	[N/mm ²]	[N/mm ²]	[N/mm ²]
01027	0,000	0,000	0,000	0,000	00258	0,000	0,000	0,000	0,000	00393	0,000	0,000	0,000	0,000	00513	0,000	0,000	0,000	0,000
	-0,001	-0,001	0,000	0,000		-0,001	-0,001	0,000	0,000		-0,001	-0,001	0,000	0,000		-0,001	-0,001	0,000	0,000
01085	0,000	0,000	0,000	0,000	00017	0,000	0,000	0,000	0,000	00970	0,000	0,000	0,000	0,000	00941	0,000	0,000	0,000	0,000
	-0,001	-0,002	0,000	0,000		-0,001	-0,002	0,000	0,000		-0,001	-0,001	0,000	0,000		-0,001	-0,001	0,000	0,000
00947	0,000	0,000	0,000	0,000	00918	0,000	0,000	0,000	0,000	00946	0,000	0,000	0,000	0,000	00134	0,000	0,000	0,000	0,000
	-0,001	-0,001	0,000	0,000		-0,001	-0,001	0,000	0,000		-0,001	-0,001	0,000	0,000		-0,001	-0,002	0,000	0,000
00135	0,000	0,000	0,000	0,000	00551	0,000	0,000	0,000	0,000	00550	0,000	0,000	0,000	0,000	00713	0,000	0,000	0,000	0,000
	-0,001	-0,002	0,000	0,000		-0,001	-0,001	0,000	0,000		-0,001	-0,001	0,000	0,000		-0,001	-0,001	0,000	0,000
00942	0,000	0,000	0,000	0,000	00913	0,000	0,000	0,000	0,000	00998	0,000	0,000	0,000	0,000	00015	0,000	0,000	0,000	0,000
	-0,001	-0,001	0,000	0,000		-0,001	-0,001	0,000	0,000		-0,001	-0,001	0,000	0,000		-0,001	-0,002	0,000	0,000
00428	0,000	0,000	0,000	0,000	00371	0,000	0,000	0,000	0,000	01087	0,000	0,000	0,000	0,000	01086	0,000	0,000	0,000	0,000
	-0,001	-0,001	0,000	0,000		-0,001	-0,001	0,000	0,000		-0,001	-0,002	0,000	0,000		-0,001	-0,002	0,000	0,000
00020	0,000	0,000	0,000	0,000	00628	0,000	0,000	0,000	0,000	00963	0,000	0,000	0,000	0,000	00514	0,000	0,000	0,000	0,000
	-0,001	-0,002	0,000	0,000		-0,001	-0,001	0,000	0,000		-0,001	-0,001	0,000	0,000		-0,001	-0,001	0,000	0,000
01089	0,000	0,000	0,000	0,000	01060	0,000	0,000	0,000	0,000	01088	0,000	0,000	0,000	0,000	00016	0,000	0,000	0,000	0,000
	-0,001	-0,001	0,000	0,000		-0,001	-0,001	0,000	0,000		-0,001	-0,001	0,000	0,000		-0,002	0,000	0,000	0,000
00771	0,000	0,000	0,000	0,000	00799	0,000	0,000	0,000	0,000	00343	0,000	0,000	0,000	0,000	00943	0,000	0,000	0,000	0,000
	-0,001	-0,001	0,000	0,000		-0,001	-0,001	0,000	0,000		-0,001	-0,001	0,000	0,000		-0,001	-0,001	0,000	0,000
00914	0,000	0,000	0,000	0,000	00742	0,000	0,000	0,000	0,000	00450	0,000	0,000	0,000	0,000	00291	0,000	0,000	0,000	0,000
	-0,001	-0,001	0,000	0,000		-0,001	-0,001	0,000	0,000		-0,001	-0,001	0,000	0,000		-0,001	-0,001	0,000	0,000
00262	0,000	0,000	0,000	0,000	00290	0,000	0,000	0,000	0,000	00400	0,000	0,000	0,000	0,000	00714	0,000	0,000	0,000	0,000
	-0,001	-0,001	0,000	0,000		-0,001	-0,001	0,000	0,000		-0,001	-0,001	0,000	0,000		-0,001	-0,001	0,000	0,000
00315	0,000	0,000	0,000	0,000	00657	0,000	0,000	0,000	0,000	00543	0,000	0,000	0,000	0,000	00971	0,000	0,000	0,000	0,000
	-0,001	-0,001	0,000	0,000		-0,001	-0,001	0,000	0,000		-0,001	-0,001	0,000	0,000		-0,001	-0,001	0,000	0,000
00773	0,000	0,000	0,000	0,000	00744	0,000	0,000	0,000	0,000	00772	0,000	0,000	0,000	0,000	00828	0,000	0,000	0,000	0,000
	-0,001	-0,001	0,000	0,000		-0,001	-0,001	0,000	0,000		-0,001	-0,001	0,000	0,000		-0,001	-0,001	0,000	0,000
00999	0,000	0,000	0,000	0,000	00885	0,000	0,000	0,000	0,000	00401	0,000	0,000	0,000	0,000	00429	0,000	0,000	0,000	0,000
	-0,001	-0,001	0,000	0,000		-0,001	-0,001	0,000	0,000		-0,001	-0,001	0,000	0,000		-0,001	-0,001	0,000	0,000
00458	0,000	0,000	0,000	0,000	00203	0,000	0,000	0,000	0,000	00132	0,000	0,000	0,000	0,000	00202	0,000	0,000	0,000	0,000
	-0,001	-0,001	0,000	0,000		-0,001	-0,001	0,000	0,000		-0,001	-0,002	0,000	0,000		-0,001	-0,001	0,000	0,000
00372	0,000	0,000	0,000	0,000	00133	0,000	0,000	0,000	0,000	00600	0,000	0,000	0,000	0,000	00658	0,000	0,000	0,000	0,000
	-0,001	-0,001	0,000	0,000		-0,001	0,000	0,000	0,000		-0,001	-0,001	0,000	0,000		-0,001	-0,001	0,000	0,000
00686	0,000	0,000	0,000	0,000	00801	0,000	0,000	0,000	0,000	00572	0,000	0,000	0,000	0,000	00259	0,000	0,000	0,000	0,000
	-0,001	-0,001	0,000	0,000		-0,001	-0,001	0,000	0,000		-0,001	-0,001	0,000	0,000		-0,001	-0,001	0,000	0,000
00287	0,000	0,000	0,000	0,000	00886	0,000	0,000	0,000	0,000	00629	0,000	0,000	0,000	0,000	00515	0,000	0,000	0,000	0,000
	-0,001	-0,001	0,000	0,000		-0,001	-0,001	0,000	0,000		-0,001	-0,001	0,000	0,000		-0,001	-0,001	0,000	0,000
00857	0,000	0,000	0,000	0,000	00018	0,000	0,000	0,000	0,000	01028	0,000	0,000	0,000	0,000	00689	0,000	0,000	0,000	0,000
	-0,001	-0,001	0,000	0,000		-0,001	-0,002	0,000	0,000		-0,001	-0,001	0,000	0,000		-0,001	-0,001	0,000	0,000
00829	0,000	0,000	0,000	0,000	00800	0,000	0,000	0,000	0,000	00430	0,000	0,000	0,000	0,000	00344	0,000	0,000	0,000	0,000
	-0,001	-0,001	0,000	0,000		-0,001	-0,001	0,000	0,000		-0,001	-0,001	0,000	0,000		-0,001	-0,001	0,000	0,000
01058	0,000	0,000	0,000	0,000	00743	0,000	0,000	0,000	0,000	00544	0,000	0,000	0,000	0,000	01059	0,000	0,000	0,000	0,000
	-0,001	-0,001	0,000	0,000		-0,001	-0,001	0,000	0,000		-0,001	-0,001	0,000	0,000		-0,001	-0,001	0,000	0,000
00487	0,000	0,000	0,000	0,000	00279	0,000	0,000	0,000	0,000	00601	0,000	0,000	0,000	0,000	00573	0,000	0,000	0,000	0,000
	-0,001	-0,001	0,000	0,000		-0,001	-0,001	0,000	0,000		-0,001	-0,001	0,000	0,000		-0,001	-0,001	0,000	0,000
01057	0,000	0,000	0,000	0,000	00316	0,000	0,000	0,000	0,000	00373	0,000	0,000	0,000	0,000	00715	0,000	0,000	0,000	0,000
	-0,001	-0,001	0,000	0,000		-0,001	-0,001	0,000	0,000		-0,001	-0,001	0,000	0,000		-0,001	-0,001	0,000	0,000
00830	0,000	0,000	0,000	0,000	00858	0,000	0,000	0,000	0,000	01029	0,000	0,000	0,000	0,000	01000	0,000	0,000	0,000	0,000
	-0,001	-0,001	0,000	0,000		-0,001	-0,001	0,000	0,000		-0,001	-0,001	0,000	0,000		-0,001	-0,001	0,000	0,000
00831	0,000	0,000	0,000	0,000	00802	0,000	0,000	0,000	0,000	00288	0,000	0,000	0,000	0,000	00972	0,000	0,000	0,000	0,000
	-0,001	-0,001	0,000	0,000		-0,001	-0,001	0,000	0,000		-0,001	-0,001	0,000	0,000		-0,001	-0,001	0,000	0,000
00260	0,000	0,000	0,000	0,000	00687	0,000	0,000	0,000	0,000	00374	0,000	0,000	0,000	0,000	00402	0,000	0,000	0,000	0,000
	-0,001	-0,001	0,000	0,000		-0,001	-0,001	0,000	0,000		-0,001	-0,001	0,000	0,000		-0,001	-0,001	0,000	0,000
00345	0,000	0,000	0,000	0,000	00231	0,000	0,000	0,000	0,000	00915	0,000	0,000	0,000	0,000	00459	0,000	0,000	0,000	0,000
	-0,001	-0,001	0,000	0,000		-0,001	-0,001	0,000	0,000		-0,001	-0,001	0,000	0,000		-0,001	-0,001	0,000	0,000
00516	0,000	0,000	0,000	0,000	00130	0,000	0,000	0,000	0,000	00131	0,000	0,000	0,000	0,000	00630	0,000	0,000	0,000	0,000
	-0,001	-0,001	0,000	0,000		-0,001	-0,002	0,000	0,000		-0,001	0,000	0,000	0,000		-0,001	-0,001	0,000	0,000
00019	0,000	0,000	0,000	0,000	00859	0,000	0,000	0,000	0,000	00887	0,000	0,000	0,000	0,000	00222	0,000	0,000	0,000	0,000
	-0,001	0,000	0,000	0,000		-0,001	-0,001	0,000	0,000		-0,001	-0,001	0,000	0,000		-0,001	-0,002	0,000	0,000
00126	0,000	0,000	0,000	0,000	00127	0,000	0,000	0,000	0,000	00206	0,000	0,000	0,000	0,					



**PROGETTO DI UN IMPIANTO EOLICO E DELLE RELATIVE
OPERE DI CONNESSIONE DA REALIZZARE IN AGRO DI
MARSALA (TP) IN LOCALITA' C.DA MESSINELLO DI
POTENZA COMPLESSIVA DI 56,00 MW DENOMINATO
"MARSA-ALLAH"
RELAZIONE PRELIMINARE DELLE
STRUTTURE TABULATI DI CALCOLO
FONDAZIONE**



11/2021

REV: 0

Pag.182

Platee - tensioni per condizioni di carico non sismiche

Nodo	σL1	σL2	τL	τP13	Nodo	σL1	σL2	τL	τP13	Nodo	σL1	σL2	τL	τP13	Nodo	σL1	σL2	τL	τP13
	σP1	σP2	τP	τP23		σP1	σP2	τP	τP23		σP1	σP2	τP	τP23		σP1	σP2	τP	τP23
	[N/mm ²]	[N/mm ²]	[N/mm ²]	[N/mm ²]		[N/mm ²]	[N/mm ²]	[N/mm ²]	[N/mm ²]		[N/mm ²]	[N/mm ²]	[N/mm ²]	[N/mm ²]		[N/mm ²]	[N/mm ²]	[N/mm ²]	[N/mm ²]
00317	0,000	0,000	0,000	0,000	01030	0,000	0,000	0,000	0,000	00944	0,000	0,000	0,000	0,000	00603	0,000	0,000	0,000	0,000
	-0,001	-0,001	0,000	0,000		-0,001	-0,001	0,000	0,000		-0,001	-0,001	0,000	0,000		-0,001	-0,001	0,000	0,000
00631	0,000	0,000	0,000	0,000	00232	0,000	0,000	0,000	0,000	00916	0,000	0,000	0,000	0,000	00469	0,000	0,000	0,000	0,000
	-0,001	-0,001	0,000	0,000		-0,001	-0,001	0,000	0,000		-0,001	-0,001	0,000	0,000		-0,001	-0,001	0,000	0,000
00468	0,000	0,000	0,000	0,000	00497	0,000	0,000	0,000	0,000	00204	0,000	0,000	0,000	0,000	00574	0,000	0,000	0,000	0,000
	-0,001	-0,001	0,000	0,000		-0,001	-0,001	0,000	0,000		-0,001	-0,002	0,000	0,000		-0,001	-0,001	0,000	0,000
00021	0,000	0,000	0,000	0,000	00022	0,000	0,000	0,000	0,000	00460	0,000	0,000	0,000	0,000	00973	0,000	0,000	0,000	0,000
	-0,001	-0,002	0,000	0,000		-0,001	0,000	0,000	0,000		-0,001	-0,001	0,000	0,000		-0,001	-0,001	0,000	0,000
00745	0,000	0,000	0,000	0,000	00688	0,000	0,000	0,000	0,000	00289	0,000	0,000	0,000	0,000	00346	0,000	0,000	0,000	0,000
	-0,001	-0,001	0,000	0,000		-0,001	-0,001	0,000	0,000		-0,001	-0,001	0,000	0,000		-0,001	-0,001	0,000	0,000
00261	0,000	0,000	0,000	0,000	00318	0,000	0,000	0,000	0,000	01031	0,000	0,000	0,000	0,000	00489	0,000	0,000	0,000	0,000
	-0,001	-0,001	0,000	0,000		-0,001	-0,001	0,000	0,000		-0,001	-0,001	0,000	0,000		-0,001	-0,001	0,000	0,000
00860	0,000	0,000	0,000	0,000	00774	0,000	0,000	0,000	0,000	00432	0,000	0,000	0,000	0,000	01002	0,000	0,000	0,000	0,000
	-0,001	-0,001	0,000	0,000		-0,001	-0,001	0,000	0,000		-0,001	-0,001	0,000	0,000		-0,001	-0,001	0,000	0,000
00375	0,000	0,000	0,000	0,000	00507	0,000	0,000	0,000	0,000	00660	0,000	0,000	0,000	0,000	00945	0,000	0,000	0,000	0,000
	-0,001	-0,001	0,000	0,000		-0,001	-0,001	0,000	0,000		-0,001	-0,001	0,000	0,000		-0,001	-0,001	0,000	0,000
00129	0,000	0,000	0,000	0,000	00607	0,000	0,000	0,000	0,000	00578	0,000	0,000	0,000	0,000	00606	0,000	0,000	0,000	0,000
	-0,001	-0,002	0,000	0,000		-0,001	-0,001	0,000	0,000		-0,001	-0,001	0,000	0,000		-0,001	-0,001	0,000	0,000
00575	0,000	0,000	0,000	0,000	00896	0,000	0,000	0,000	0,000	00867	0,000	0,000	0,000	0,000	00895	0,000	0,000	0,000	0,000
	-0,001	-0,001	0,000	0,000		-0,001	-0,001	0,000	0,000		-0,001	-0,001	0,000	0,000		-0,001	-0,001	0,000	0,000
01062	0,000	0,000	0,000	0,000	01033	0,000	0,000	0,000	0,000	01061	0,000	0,000	0,000	0,000	00205	0,000	0,000	0,000	0,000
	-0,001	-0,001	0,000	0,000		-0,001	-0,001	0,000	0,000		-0,001	-0,001	0,000	0,000		-0,001	-0,002	0,000	0,000
00128	0,000	0,000	0,000	0,000	00404	0,000	0,000	0,000	0,000	00803	0,000	0,000	0,000	0,000	00023	0,000	0,000	0,000	0,000
	-0,001	0,000	0,000	0,000		-0,001	-0,001	0,000	0,000		-0,001	-0,001	0,000	0,000		-0,001	-0,002	0,000	0,000
00975	0,000	0,000	0,000	0,000	00974	0,000	0,000	0,000	0,000	01003	0,000	0,000	0,000	0,000	00632	0,000	0,000	0,000	0,000
	-0,001	-0,001	0,000	0,000		-0,001	-0,001	0,000	0,000		-0,001	-0,001	0,000	0,000		-0,001	-0,001	0,000	0,000
00347	0,000	0,000	0,000	0,000	00233	0,000	0,000	0,000	0,000	00336	0,000	0,000	0,000	0,000	00461	0,000	0,000	0,000	0,000
	-0,001	-0,001	0,000	0,000		-0,001	-0,001	0,000	0,000		-0,001	-0,001	0,000	0,000		-0,001	-0,001	0,000	0,000
00079	0,000	0,000	0,000	0,000	01032	0,000	0,000	0,000	0,000	00376	0,000	0,000	0,000	0,000	00725	0,000	0,000	0,000	0,000
	-0,001	-0,002	0,000	0,000		-0,001	-0,001	0,000	0,000		-0,001	-0,001	0,000	0,000		-0,001	-0,001	0,000	0,000
00724	0,000	0,000	0,000	0,000	00753	0,000	0,000	0,000	0,000	00319	0,000	0,000	0,000	0,000	00604	0,000	0,000	0,000	0,000
	-0,001	-0,001	0,000	0,000		-0,001	-0,001	0,000	0,000		-0,001	-0,001	0,000	0,000		-0,001	-0,001	0,000	0,000
00547	0,000	0,000	0,000	0,000	00433	0,000	0,000	0,000	0,000	00979	0,000	0,000	0,000	0,000	00950	0,000	0,000	0,000	0,000
	-0,001	-0,001	0,000	0,000		-0,001	-0,001	0,000	0,000		-0,001	-0,001	0,000	0,000		-0,001	-0,001	0,000	0,000
00978	0,000	0,000	0,000	0,000	00490	0,000	0,000	0,000	0,000	00292	0,000	0,000	0,000	0,000	00320	0,000	0,000	0,000	0,000
	-0,001	-0,001	0,000	0,000		-0,001	-0,001	0,000	0,000		-0,001	-0,001	0,000	0,000		-0,001	-0,001	0,000	0,000
00832	0,000	0,000	0,000	0,000	00024	0,000	0,000	0,000	0,000	00661	0,000	0,000	0,000	0,000	00690	0,000	0,000	0,000	0,000
	-0,001	-0,001	0,000	0,000		-0,001	0,000	0,000	0,000		-0,001	-0,001	0,000	0,000		-0,001	-0,001	0,000	0,000
00576	0,000	0,000	0,000	0,000	01063	0,000	0,000	0,000	0,000	01034	0,000	0,000	0,000	0,000	00662	0,000	0,000	0,000	0,000
	-0,001	-0,001	0,000	0,000		-0,001	-0,001	0,000	0,000		-0,001	-0,001	0,000	0,000		-0,001	-0,001	0,000	0,000
00633	0,000	0,000	0,000	0,000	00462	0,000	0,000	0,000	0,000	00322	0,000	0,000	0,000	0,000	00321	0,000	0,000	0,000	0,000
	-0,001	-0,001	0,000	0,000		-0,001	-0,001	0,000	0,000		-0,001	-0,001	0,000	0,000		-0,001	-0,001	0,000	0,000
00350	0,000	0,000	0,000	0,000	00519	0,000	0,000	0,000	0,000	00207	0,000	0,000	0,000	0,000	00125	0,000	0,000	0,000	0,000
	-0,001	-0,001	0,000	0,000		-0,001	-0,001	0,000	0,000		-0,001	-0,001	0,000	0,000		-0,001	0,000	0,000	0,000
00463	0,000	0,000	0,000	0,000	00434	0,000	0,000	0,000	0,000	00861	0,000	0,000	0,000	0,000	00348	0,000	0,000	0,000	0,000
	-0,001	-0,001	0,000	0,000		-0,001	-0,001	0,000	0,000		-0,001	-0,001	0,000	0,000		-0,001	-0,001	0,000	0,000
00719	0,000	0,000	0,000	0,000	00234	0,000	0,000	0,000	0,000	00405	0,000	0,000	0,000	0,000	00025	0,000	0,000	0,000	0,000
	-0,001	-0,001	0,000	0,000		-0,001	-0,001	0,000	0,000		-0,001	-0,001	0,000	0,000		-0,001	-0,002	0,000	0,000
00605	0,000	0,000	0,000	0,000	00833	0,000	0,000	0,000	0,000	01090	0,000	0,000	0,000	0,000	00948	0,000	0,000	0,000	0,000
	-0,001	-0,001	0,000	0,000		-0,001	-0,001	0,000	0,000		-0,001	-0,001	0,000	0,000		-0,001	-0,001	0,000	0,000
00919	0,000	0,000	0,000	0,000	00890	0,000	0,000	0,000	0,000	00377	0,000	0,000	0,000	0,000	00577	0,000	0,000	0,000	0,000
	-0,001	-0,001	0,000	0,000		-0,001	-0,001	0,000	0,000		-0,001	-0,001	0,000	0,000		-0,001	-0,001	0,000	0,000
00548	0,000	0,000	0,000	0,000	01020	0,000	0,000	0,000	0,000	00976	0,000	0,000	0,000	0,000	00263	0,000	0,000	0,000	0,000
	-0,001	-0,001	0,000	0,000		-0,001	-0,001	0,000	0,000		-0,001	-0,001	0,000	0,000		-0,001	-0,001	0,000	0,000
00491	0,000	0,000	0,000	0,000	00779	0,000	0,000	0,000	0,000	00750	0,000	0,000	0,000	0,000	00778	0,000	0,000	0,000	0,000
	-0,001	-0,001	0,000	0,000		-0,001	-0,001	0,000	0,000		-0,001	-0,001	0,000	0,000		-0,001	-0,001	0,000	0,000
01004	0,000	0,000	0,000	0,000	00264	0,000	0,000	0,000	0,000	00634	0,000	0,000	0,000	0,000	00235	0,000	0,000	0,000	0,000
	-0,001	-0,001	0,000	0,000		-0,001	-0,001	0,000	0,000		-0,001	-0,001	0,000	0,000		-0,001	-0,001	0,000	0,000
00378	0,000	0,000	0,000	0,000	00406	0,000	0,000	0,000	0,										



**PROGETTO DI UN IMPIANTO EOLICO E DELLE RELATIVE
OPERE DI CONNESSIONE DA REALIZZARE IN AGRO DI
MARSALA (TP) IN LOCALITA' C.DA MESSINELLO DI
POTENZA COMPLESSIVA DI 56,00 MW DENOMINATO
"MARSA-ALLAH"
RELAZIONE PRELIMINARE DELLE
STRUTTURE TABULATI DI CALCOLO
FONDAZIONE**



11/2021

REV: 0

Pag.183

Platee - tensioni per condizioni di carico non sismiche

Nodo	σL1	σL2	τL	τP13	Nodo	σL1	σL2	τL	τP13	Nodo	σL1	σL2	τL	τP13	Nodo	σL1	σL2	τL	τP13
	σP1	σP2	τP	τP23		σP1	σP2	τP	τP23		σP1	σP2	τP	τP23		σP1	σP2	τP	τP23
	[N/mm ²]	[N/mm ²]	[N/mm ²]	[N/mm ²]		[N/mm ²]	[N/mm ²]	[N/mm ²]	[N/mm ²]		[N/mm ²]	[N/mm ²]	[N/mm ²]	[N/mm ²]		[N/mm ²]	[N/mm ²]	[N/mm ²]	[N/mm ²]
00124	0,000	0,000	0,000	0,000	00564	0,000	0,000	0,000	0,000	01005	0,000	0,000	0,000	0,000	00549	0,000	0,000	0,000	0,000
	-0,001	-0,002	0,000	0,000		-0,001	-0,001	0,000	0,000		-0,001	-0,001	0,000	0,000		-0,001	-0,001	0,000	0,000
00030	0,000	0,000	0,000	0,000	01092	0,000	0,000	0,000	0,000	00029	0,000	0,000	0,000	0,000	00977	0,000	0,000	0,000	0,000
	-0,001	-0,002	0,000	0,000		-0,001	-0,001	0,000	0,000		-0,001	0,000	0,000	0,000		-0,001	-0,001	0,000	0,000
01006	0,000	0,000	0,000	0,000	00635	0,000	0,000	0,000	0,000	00123	0,000	0,000	0,000	0,000	00208	0,000	0,000	0,000	0,000
	-0,001	-0,001	0,000	0,000		-0,001	-0,001	0,000	0,000		-0,001	0,000	0,000	0,000		-0,001	-0,001	0,000	0,000
00849	0,000	0,000	0,000	0,000	00720	0,000	0,000	0,000	0,000	00663	0,000	0,000	0,000	0,000	00294	0,000	0,000	0,000	0,000
	-0,001	-0,001	0,000	0,000		-0,001	-0,001	0,000	0,000		-0,001	-0,001	0,000	0,000		-0,001	-0,001	0,000	0,000
00293	0,000	0,000	0,000	0,000	00920	0,000	0,000	0,000	0,000	00579	0,000	0,000	0,000	0,000	00236	0,000	0,000	0,000	0,000
	-0,001	-0,001	0,000	0,000		-0,001	-0,001	0,000	0,000		-0,001	-0,001	0,000	0,000		-0,001	-0,001	0,000	0,000
01077	0,000	0,000	0,000	0,000	00692	0,000	0,000	0,000	0,000	01035	0,000	0,000	0,000	0,000	00407	0,000	0,000	0,000	0,000
	-0,001	-0,001	0,000	0,000		-0,001	-0,001	0,000	0,000		-0,001	-0,001	0,000	0,000		-0,001	-0,001	0,000	0,000
00749	0,000	0,000	0,000	0,000	00664	0,000	0,000	0,000	0,000	00121	0,000	0,000	0,000	0,000	00122	0,000	0,000	0,000	0,000
	-0,001	-0,001	0,000	0,000		-0,001	-0,001	0,000	0,000		-0,001	-0,002	0,000	0,000		-0,001	-0,002	0,000	0,000
00209	0,000	0,000	0,000	0,000	00949	0,000	0,000	0,000	0,000	00892	0,000	0,000	0,000	0,000	00721	0,000	0,000	0,000	0,000
	-0,001	-0,001	0,000	0,000		-0,001	-0,001	0,000	0,000		-0,001	-0,001	0,000	0,000		-0,001	-0,001	0,000	0,000
00028	0,000	0,000	0,000	0,000	00265	0,000	0,000	0,000	0,000	00002	0,000	0,000	0,000	0,000	00665	0,000	0,000	0,000	0,000
	-0,001	-0,002	0,000	0,000		-0,001	-0,001	0,000	0,000		-0,001	-0,001	0,000	0,000		-0,001	-0,001	0,000	0,000
00835	0,000	0,000	0,000	0,000	01007	0,000	0,000	0,000	0,000	00693	0,000	0,000	0,000	0,000	00666	0,000	0,000	0,000	0,000
	-0,001	-0,001	0,000	0,000		-0,001	-0,001	0,000	0,000		-0,001	-0,001	0,000	0,000		-0,001	-0,001	0,000	0,000
00694	0,000	0,000	0,000	0,000	00379	0,000	0,000	0,000	0,000	00436	0,000	0,000	0,000	0,000	00243	0,000	0,000	0,000	0,000
	-0,001	-0,001	0,000	0,000		-0,001	-0,001	0,000	0,000		-0,001	-0,001	0,000	0,000		-0,001	-0,001	0,000	0,000
00214	0,000	0,000	0,000	0,000	00242	0,000	0,000	0,000	0,000	00636	0,000	0,000	0,000	0,000	00409	0,000	0,000	0,000	0,000
	-0,001	-0,002	0,000	0,000		-0,001	-0,001	0,000	0,000		-0,001	-0,001	0,000	0,000		-0,001	-0,001	0,000	0,000
00380	0,000	0,000	0,000	0,000	00408	0,000	0,000	0,000	0,000	01069	0,000	0,000	0,000	0,000	01068	0,000	0,000	0,000	0,000
	-0,001	-0,001	0,000	0,000		-0,001	-0,001	0,000	0,000		-0,001	-0,001	0,000	0,000		-0,001	-0,001	0,000	0,000
01097	0,000	0,000	0,000	0,000	00864	0,000	0,000	0,000	0,000	00465	0,000	0,000	0,000	0,000	00437	0,000	0,000	0,000	0,000
	-0,001	-0,001	0,000	0,000		-0,001	-0,001	0,000	0,000		-0,001	-0,001	0,000	0,000		-0,001	-0,001	0,000	0,000
00921	0,000	0,000	0,000	0,000	00237	0,000	0,000	0,000	0,000	00295	0,000	0,000	0,000	0,000	00266	0,000	0,000	0,000	0,000
	-0,001	-0,001	0,000	0,000		-0,001	-0,001	0,000	0,000		-0,001	-0,001	0,000	0,000		-0,001	-0,001	0,000	0,000
00637	0,000	0,000	0,000	0,000	00119	0,000	0,000	0,000	0,000	00120	0,000	0,000	0,000	0,000	00210	0,000	0,000	0,000	0,000
	-0,001	-0,001	0,000	0,000		-0,001	-0,002	0,000	0,000		-0,001	0,000	0,000	0,000		-0,001	-0,001	0,000	0,000
00751	0,000	0,000	0,000	0,000	00351	0,000	0,000	0,000	0,000	00991	0,000	0,000	0,000	0,000	00608	0,000	0,000	0,000	0,000
	-0,001	-0,001	0,000	0,000		-0,001	-0,001	0,000	0,000		-0,001	-0,001	0,000	0,000		-0,001	-0,001	0,000	0,000
00722	0,000	0,000	0,000	0,000	00524	0,000	0,000	0,000	0,000	00495	0,000	0,000	0,000	0,000	00523	0,000	0,000	0,000	0,000
	-0,001	-0,001	0,000	0,000		-0,001	-0,001	0,000	0,000		-0,001	-0,001	0,000	0,000		-0,001	-0,001	0,000	0,000
00893	0,000	0,000	0,000	0,000	00031	0,000	0,000	0,000	0,000	01093	0,000	0,000	0,000	0,000	00412	0,000	0,000	0,000	0,000
	-0,001	-0,001	0,000	0,000		-0,001	-0,002	0,000	0,000		-0,001	-0,002	0,000	0,000		-0,001	-0,001	0,000	0,000
00383	0,000	0,000	0,000	0,000	00411	0,000	0,000	0,000	0,000	00836	0,000	0,000	0,000	0,000	00494	0,000	0,000	0,000	0,000
	-0,001	-0,001	0,000	0,000		-0,001	-0,001	0,000	0,000		-0,001	-0,001	0,000	0,000		-0,001	-0,001	0,000	0,000
00894	0,000	0,000	0,000	0,000	00865	0,000	0,000	0,000	0,000	01064	0,000	0,000	0,000	0,000	00323	0,000	0,000	0,000	0,000
	-0,001	-0,001	0,000	0,000		-0,001	-0,001	0,000	0,000		-0,001	-0,001	0,000	0,000		-0,001	-0,001	0,000	0,000
00353	0,000	0,000	0,000	0,000	00352	0,000	0,000	0,000	0,000	00381	0,000	0,000	0,000	0,000	00922	0,000	0,000	0,000	0,000
	-0,001	-0,001	0,000	0,000		-0,001	-0,001	0,000	0,000		-0,001	-0,001	0,000	0,000		-0,001	-0,001	0,000	0,000
00580	0,000	0,000	0,000	0,000	00808	0,000	0,000	0,000	0,000	00527	0,000	0,000	0,000	0,000	00526	0,000	0,000	0,000	0,000
	-0,001	-0,001	0,000	0,000		-0,001	-0,001	0,000	0,000		-0,001	-0,001	0,000	0,000		-0,001	-0,001	0,000	0,000
00555	0,000	0,000	0,000	0,000	00410	0,000	0,000	0,000	0,000	00033	0,000	0,000	0,000	0,000	01094	0,000	0,000	0,000	0,000
	-0,001	-0,001	0,000	0,000		-0,001	-0,001	0,000	0,000		-0,001	-0,002	0,000	0,000		-0,001	-0,002	0,000	0,000
00032	0,000	0,000	0,000	0,000	01036	0,000	0,000	0,000	0,000	00609	0,000	0,000	0,000	0,000	00552	0,000	0,000	0,000	0,000
	-0,001	0,000	0,000	0,000		-0,001	-0,001	0,000	0,000		-0,001	-0,001	0,000	0,000		-0,001	-0,001	0,000	0,000
00696	0,000	0,000	0,000	0,000	00678	0,000	0,000	0,000	0,000	00238	0,000	0,000	0,000	0,000	00466	0,000	0,000	0,000	0,000
	-0,001	-0,001	0,000	0,000		-0,001	-0,001	0,000	0,000		-0,001	-0,001	0,000	0,000		-0,001	-0,001	0,000	0,000
00267	0,000	0,000	0,000	0,000	00496	0,000	0,000	0,000	0,000	00467	0,000	0,000	0,000	0,000	00951	0,000	0,000	0,000	0,000
	-0,001	-0,001	0,000	0,000		-0,001	-0,001	0,000	0,000		-0,001	-0,001	0,000	0,000		-0,001	-0,001	0,000	0,000
00438	0,000	0,000	0,000	0,000	00116	0,000	0,000	0,000	0,000	00117	0,000	0,000	0,000	0,000	00212	0,000	0,000	0,000	0,000
	-0,001	-0,001	0,000	0,000		-0,001	-0,002	0,000	0,000		-0,001	-0,002	0,000	0,000		-0,001	-0,002	0,000	0,000
00735	0,000	0,000	0,000	0,000	00763	0,000	0,000	0,000	0,000	00695	0,000	0,000	0,000	0,000	00723	0,000	0,000	0,000	0,000
	-0,001	-0,001	0,000	0,000		-0,001	-0,001	0,000	0,000		-0,001	-0,001	0,000	0,000		-0,001	-0,001	0,000	0,000
00269	0,000	0,000	0,000	0,000	00268	0,000	0,000	0,000	0,										



**PROGETTO DI UN IMPIANTO EOLICO E DELLE RELATIVE
OPERE DI CONNESSIONE DA REALIZZARE IN AGRO DI
MARSALA (TP) IN LOCALITA' C.DA MESSINELLO DI
POTENZA COMPLESSIVA DI 56,00 MW DENOMINATO
"MARSA-ALLAH"
RELAZIONE PRELIMINARE DELLE
STRUTTURE TABULATI DI CALCOLO
FONDAZIONE**



11/2021

REV: 0

Pag.184

Platee - tensioni per condizioni di carico non sismiche

Nodo	σL1	σL2	τL	τP13	Nodo	σL1	σL2	τL	τP13	Nodo	σL1	σL2	τL	τP13	Nodo	σL1	σL2	τL	τP13
	σP1	σP2	τP	τP23		σP1	σP2	τP	τP23		σP1	σP2	τP	τP23		σP1	σP2	τP	τP23
	[N/mm ²]	[N/mm ²]	[N/mm ²]	[N/mm ²]		[N/mm ²]	[N/mm ²]	[N/mm ²]	[N/mm ²]		[N/mm ²]	[N/mm ²]	[N/mm ²]	[N/mm ²]		[N/mm ²]	[N/mm ²]	[N/mm ²]	[N/mm ²]
00307	0,000	0,000	0,000	0,000	00240	0,000	0,000	0,000	0,000	01009	0,000	0,000	0,000	0,000	00980	0,000	0,000	0,000	0,000
	-0,001	-0,001	0,000	0,000		-0,001	-0,001	0,000	0,000		-0,001	-0,001	0,000	0,000		-0,001	-0,001	0,000	0,000
00923	0,000	0,000	0,000	0,000	00440	0,000	0,000	0,000	0,000	00754	0,000	0,000	0,000	0,000	00782	0,000	0,000	0,000	0,000
	-0,001	-0,001	0,000	0,000		-0,001	-0,001	0,000	0,000		-0,001	-0,001	0,000	0,000		-0,001	-0,001	0,000	0,000
00439	0,000	0,000	0,000	0,000	00952	0,000	0,000	0,000	0,000	00385	0,000	0,000	0,000	0,000	00356	0,000	0,000	0,000	0,000
	-0,001	-0,001	0,000	0,000		-0,001	-0,001	0,000	0,000		-0,001	-0,001	0,000	0,000		-0,001	-0,001	0,000	0,000
00384	0,000	0,000	0,000	0,000	00610	0,000	0,000	0,000	0,000	01066	0,000	0,000	0,000	0,000	00354	0,000	0,000	0,000	0,000
	-0,001	-0,001	0,000	0,000		-0,001	-0,001	0,000	0,000		-0,001	-0,001	0,000	0,000		-0,001	-0,001	0,000	0,000
00325	0,000	0,000	0,000	0,000	00211	0,000	0,000	0,000	0,000	00667	0,000	0,000	0,000	0,000	00118	0,000	0,000	0,000	0,000
	-0,001	-0,001	0,000	0,000		-0,001	-0,001	0,000	0,000		-0,001	-0,001	0,000	0,000		-0,001	-0,001	0,000	0,000
00382	0,000	0,000	0,000	0,000	00584	0,000	0,000	0,000	0,000	00583	0,000	0,000	0,000	0,000	00553	0,000	0,000	0,000	0,000
	-0,001	-0,001	0,000	0,000		-0,001	-0,001	0,000	0,000		-0,001	-0,001	0,000	0,000		-0,001	-0,001	0,000	0,000
00582	0,000	0,000	0,000	0,000	00838	0,000	0,000	0,000	0,000	01096	0,000	0,000	0,000	0,000	00035	0,000	0,000	0,000	0,000
	-0,001	-0,001	0,000	0,000		-0,001	-0,001	0,000	0,000		-0,001	-0,001	0,000	0,000		-0,001	-0,001	0,000	0,000
00981	0,000	0,000	0,000	0,000	00924	0,000	0,000	0,000	0,000	00639	0,000	0,000	0,000	0,000	00898	0,000	0,000	0,000	0,000
	-0,001	-0,001	0,000	0,000		-0,001	-0,001	0,000	0,000		-0,001	-0,001	0,000	0,000		-0,001	-0,001	0,000	0,000
00897	0,000	0,000	0,000	0,000	00926	0,000	0,000	0,000	0,000	00810	0,000	0,000	0,000	0,000	01039	0,000	0,000	0,000	0,000
	-0,001	-0,001	0,000	0,000		-0,001	-0,001	0,000	0,000		-0,001	-0,001	0,000	0,000		-0,001	-0,001	0,000	0,000
01067	0,000	0,000	0,000	0,000	01038	0,000	0,000	0,000	0,000	00611	0,000	0,000	0,000	0,000	00115	0,000	0,000	0,000	0,000
	-0,001	-0,001	0,000	0,000		-0,001	-0,001	0,000	0,000		-0,001	-0,001	0,000	0,000		-0,001	-0,001	0,000	0,000
00213	0,000	0,000	0,000	0,000	00925	0,000	0,000	0,000	0,000	00953	0,000	0,000	0,000	0,000	00525	0,000	0,000	0,000	0,000
	-0,001	-0,002	0,000	0,000		-0,001	-0,001	0,000	0,000		-0,001	-0,001	0,000	0,000		-0,001	-0,001	0,000	0,000
00364	0,000	0,000	0,000	0,000	00906	0,000	0,000	0,000	0,000	00934	0,000	0,000	0,000	0,000	01010	0,000	0,000	0,000	0,000
	-0,001	-0,001	0,000	0,000		-0,001	-0,001	0,000	0,000		-0,001	-0,001	0,000	0,000		-0,001	-0,001	0,000	0,000
00327	0,000	0,000	0,000	0,000	00298	0,000	0,000	0,000	0,000	00326	0,000	0,000	0,000	0,000	00554	0,000	0,000	0,000	0,000
	-0,001	-0,001	0,000	0,000		-0,001	-0,001	0,000	0,000		-0,001	-0,001	0,000	0,000		-0,001	-0,001	0,000	0,000
01048	0,000	0,000	0,000	0,000	00668	0,000	0,000	0,000	0,000	00839	0,000	0,000	0,000	0,000	00811	0,000	0,000	0,000	0,000
	-0,001	-0,001	0,000	0,000		-0,001	-0,001	0,000	0,000		-0,001	-0,001	0,000	0,000		-0,001	-0,001	0,000	0,000
00640	0,000	0,000	0,000	0,000	00270	0,000	0,000	0,000	0,000	00241	0,000	0,000	0,000	0,000	00899	0,000	0,000	0,000	0,000
	-0,001	-0,001	0,000	0,000		-0,001	-0,001	0,000	0,000		-0,001	-0,001	0,000	0,000		-0,001	-0,001	0,000	0,000
00870	0,000	0,000	0,000	0,000	00355	0,000	0,000	0,000	0,000	00612	0,000	0,000	0,000	0,000	00868	0,000	0,000	0,000	0,000
	-0,001	-0,001	0,000	0,000		-0,001	-0,001	0,000	0,000		-0,001	-0,001	0,000	0,000		-0,001	-0,001	0,000	0,000
00697	0,000	0,000	0,000	0,000	00413	0,000	0,000	0,000	0,000	00982	0,000	0,000	0,000	0,000	00036	0,000	0,000	0,000	0,000
	-0,001	-0,001	0,000	0,000		-0,001	-0,001	0,000	0,000		-0,001	-0,001	0,000	0,000		-0,001	-0,002	0,000	0,000
00272	0,000	0,000	0,000	0,000	00271	0,000	0,000	0,000	0,000	00300	0,000	0,000	0,000	0,000	00273	0,000	0,000	0,000	0,000
	-0,001	-0,001	0,000	0,000		-0,001	-0,001	0,000	0,000		-0,001	-0,001	0,000	0,000		-0,001	-0,001	0,000	0,000
00301	0,000	0,000	0,000	0,000	00441	0,000	0,000	0,000	0,000	00869	0,000	0,000	0,000	0,000	00726	0,000	0,000	0,000	0,000
	-0,001	-0,001	0,000	0,000		-0,001	-0,001	0,000	0,000		-0,001	-0,001	0,000	0,000		-0,001	-0,001	0,000	0,000
01040	0,000	0,000	0,000	0,000	00114	0,000	0,000	0,000	0,000	00498	0,000	0,000	0,000	0,000	00038	0,000	0,000	0,000	0,000
	-0,001	-0,001	0,000	0,000		-0,001	-0,002	0,000	0,000		-0,001	-0,001	0,000	0,000		-0,001	-0,002	0,000	0,000
00037	0,000	0,000	0,000	0,000	01011	0,000	0,000	0,000	0,000	00954	0,000	0,000	0,000	0,000	00877	0,000	0,000	0,000	0,000
	-0,001	0,000	0,000	0,000		-0,001	-0,001	0,000	0,000		-0,001	-0,001	0,000	0,000		-0,001	-0,001	0,000	0,000
00841	0,000	0,000	0,000	0,000	00812	0,000	0,000	0,000	0,000	00840	0,000	0,000	0,000	0,000	00470	0,000	0,000	0,000	0,000
	-0,001	-0,001	0,000	0,000		-0,001	-0,001	0,000	0,000		-0,001	-0,001	0,000	0,000		-0,001	-0,001	0,000	0,000
00669	0,000	0,000	0,000	0,000	00783	0,000	0,000	0,000	0,000	00299	0,000	0,000	0,000	0,000	01070	0,000	0,000	0,000	0,000
	-0,001	-0,001	0,000	0,000		-0,001	-0,001	0,000	0,000		-0,001	-0,001	0,000	0,000		-0,001	-0,001	0,000	0,000
01098	0,000	0,000	0,000	0,000	00698	0,000	0,000	0,000	0,000	01012	0,000	0,000	0,000	0,000	00983	0,000	0,000	0,000	0,000
	-0,001	-0,002	0,000	0,000		-0,001	-0,001	0,000	0,000		-0,001	-0,001	0,000	0,000		-0,001	-0,001	0,000	0,000
00113	0,000	0,000	0,000	0,000	00051	0,000	0,000	0,000	0,000	00755	0,000	0,000	0,000	0,000	00499	0,000	0,000	0,000	0,000
	-0,001	-0,002	0,000	0,000		-0,001	-0,002	0,000	0,000		-0,001	-0,001	0,000	0,000		-0,001	-0,001	0,000	0,000
00039	0,000	0,000	0,000	0,000	00641	0,000	0,000	0,000	0,000	00556	0,000	0,000	0,000	0,000	00559	0,000	0,000	0,000	0,000
	-0,001	-0,002	0,000	0,000		-0,001	-0,001	0,000	0,000		-0,001	-0,001	0,000	0,000		-0,001	-0,001	0,000	0,000
00558	0,000	0,000	0,000	0,000	00587	0,000	0,000	0,000	0,000	00111	0,000	0,000	0,000	0,000	00112	0,000	0,000	0,000	0,000
	-0,001	-0,001	0,000	0,000		-0,001	-0,001	0,000	0,000		-0,001	-0,002	0,000	0,000		-0,001	0,000	0,000	0,000
00215	0,000	0,000	0,000	0,000	00643	0,000	0,000	0,000	0,000	00614	0,000	0,000	0,000	0,000	00642	0,000	0,000	0,000	0,000
	-0,001	-0,001	0,000	0,000		-0,001	-0,001	0,000	0,000		-0,001	-0,001	0,000	0,000		-0,001	-0,001	0,000	0,000
00592	0,000	0,000	0,000	0,000	00613	0,000	0,000	0,000	0,000	00442	0,000	0,000	0,000	0,000	00927	0,000	0,000	0,000	0,000
	-0,001	-0,001	0,000	0,000		-0,001	-0,001	0,000	0,000		-0,001	-0,001	0,000	0,000		-0,001	-0,001	0,000	0,000
00700	0,000	0,000	0,000	0,000	00671	0,000	0,000	0,000	0,000										



**PROGETTO DI UN IMPIANTO EOLICO E DELLE RELATIVE
OPERE DI CONNESSIONE DA REALIZZARE IN AGRO DI
MARSALA (TP) IN LOCALITA' C.DA MESSINELLO DI
POTENZA COMPLESSIVA DI 56,00 MW DENOMINATO
"MARSA-ALLAH"
RELAZIONE PRELIMINARE DELLE
STRUTTURE TABULATI DI CALCOLO
FONDAZIONE**



11/2021

REV: 0

Pag.185

Platee - tensioni per condizioni di carico non sismiche

Nodo	σL1	σL2	τL	τP13	Nodo	σL1	σL2	τL	τP13	Nodo	σL1	σL2	τL	τP13	Nodo	σL1	σL2	τL	τP13
	σP1	σP2	τP	τP23		σP1	σP2	τP	τP23		σP1	σP2	τP	τP23		σP1	σP2	τP	τP23
	[N/mm ²]	[N/mm ²]	[N/mm ²]	[N/mm ²]		[N/mm ²]	[N/mm ²]	[N/mm ²]	[N/mm ²]		[N/mm ²]	[N/mm ²]	[N/mm ²]	[N/mm ²]		[N/mm ²]	[N/mm ²]	[N/mm ²]	[N/mm ²]
00504	0,000	0,000	0,000	0,000	00813	0,000	0,000	0,000	0,000	00986	0,000	0,000	0,000	0,000	00957	0,000	0,000	0,000	0,000
	-0,001	-0,001	0,000	0,000		-0,001	-0,001	0,000	0,000		-0,001	-0,001	0,000	0,000		-0,001	-0,001	0,000	0,000
00985	0,000	0,000	0,000	0,000	00984	0,000	0,000	0,000	0,000	00956	0,000	0,000	0,000	0,000	00471	0,000	0,000	0,000	0,000
	-0,001	-0,001	0,000	0,000		-0,001	-0,001	0,000	0,000		-0,001	-0,001	0,000	0,000		-0,001	-0,001	0,000	0,000
00756	0,000	0,000	0,000	0,000	00414	0,000	0,000	0,000	0,000	00757	0,000	0,000	0,000	0,000	00728	0,000	0,000	0,000	0,000
	-0,001	-0,001	0,000	0,000		-0,001	-0,001	0,000	0,000		-0,001	-0,001	0,000	0,000		-0,001	-0,001	0,000	0,000
00472	0,000	0,000	0,000	0,000	00500	0,000	0,000	0,000	0,000	00386	0,000	0,000	0,000	0,000	00528	0,000	0,000	0,000	0,000
	-0,001	-0,001	0,000	0,000		-0,001	-0,001	0,000	0,000		-0,001	-0,001	0,000	0,000		-0,001	-0,001	0,000	0,000
00109	0,000	0,000	0,000	0,000	00110	0,000	0,000	0,000	0,000	00216	0,000	0,000	0,000	0,000	00785	0,000	0,000	0,000	0,000
	-0,001	-0,002	0,000	0,000		-0,001	0,000	0,000	0,000		-0,001	-0,001	0,000	0,000		-0,001	-0,001	0,000	0,000
00443	0,000	0,000	0,000	0,000	01013	0,000	0,000	0,000	0,000	01099	0,000	0,000	0,000	0,000	00040	0,000	0,000	0,000	0,000
	-0,001	-0,001	0,000	0,000		-0,001	-0,001	0,000	0,000		-0,001	-0,002	0,000	0,000		-0,001	0,000	0,000	0,000
00842	0,000	0,000	0,000	0,000	00330	0,000	0,000	0,000	0,000	00557	0,000	0,000	0,000	0,000	00387	0,000	0,000	0,000	0,000
	-0,001	-0,001	0,000	0,000		-0,001	-0,001	0,000	0,000		-0,001	-0,001	0,000	0,000		-0,001	-0,001	0,000	0,000
00415	0,000	0,000	0,000	0,000	00274	0,000	0,000	0,000	0,000	00245	0,000	0,000	0,000	0,000	01014	0,000	0,000	0,000	0,000
	-0,001	-0,001	0,000	0,000		-0,001	-0,001	0,000	0,000		-0,001	-0,001	0,000	0,000		-0,001	-0,001	0,000	0,000
01103	0,000	0,000	0,000	0,000	00046	0,000	0,000	0,000	0,000	00928	0,000	0,000	0,000	0,000	00843	0,000	0,000	0,000	0,000
	-0,001	-0,001	0,000	0,000		-0,001	-0,002	0,000	0,000		-0,001	-0,001	0,000	0,000		-0,001	-0,001	0,000	0,000
00814	0,000	0,000	0,000	0,000	00529	0,000	0,000	0,000	0,000	00444	0,000	0,000	0,000	0,000	00672	0,000	0,000	0,000	0,000
	-0,001	-0,001	0,000	0,000		-0,001	-0,001	0,000	0,000		-0,001	-0,001	0,000	0,000		-0,001	-0,001	0,000	0,000
01074	0,000	0,000	0,000	0,000	00246	0,000	0,000	0,000	0,000	00871	0,000	0,000	0,000	0,000	00361	0,000	0,000	0,000	0,000
	-0,001	-0,001	0,000	0,000		-0,001	-0,001	0,000	0,000		-0,001	-0,001	0,000	0,000		-0,001	-0,001	0,000	0,000
00360	0,000	0,000	0,000	0,000	00389	0,000	0,000	0,000	0,000	01042	0,000	0,000	0,000	0,000	00615	0,000	0,000	0,000	0,000
	-0,001	-0,001	0,000	0,000		-0,001	-0,001	0,000	0,000		-0,001	-0,001	0,000	0,000		-0,001	-0,001	0,000	0,000
01016	0,000	0,000	0,000	0,000	00987	0,000	0,000	0,000	0,000	01015	0,000	0,000	0,000	0,000	00649	0,000	0,000	0,000	0,000
	-0,001	-0,001	0,000	0,000		-0,001	-0,001	0,000	0,000		-0,001	-0,001	0,000	0,000		-0,001	-0,001	0,000	0,000
00530	0,000	0,000	0,000	0,000	00844	0,000	0,000	0,000	0,000	00815	0,000	0,000	0,000	0,000	00729	0,000	0,000	0,000	0,000
	-0,001	-0,001	0,000	0,000		-0,001	-0,001	0,000	0,000		-0,001	-0,001	0,000	0,000		-0,001	-0,001	0,000	0,000
00900	0,000	0,000	0,000	0,000	00786	0,000	0,000	0,000	0,000	00820	0,000	0,000	0,000	0,000	01071	0,000	0,000	0,000	0,000
	-0,001	-0,001	0,000	0,000		-0,001	-0,001	0,000	0,000		-0,001	-0,001	0,000	0,000		-0,001	-0,001	0,000	0,000
00501	0,000	0,000	0,000	0,000	00787	0,000	0,000	0,000	0,000	00758	0,000	0,000	0,000	0,000	00302	0,000	0,000	0,000	0,000
	-0,001	-0,001	0,000	0,000		-0,001	-0,001	0,000	0,000		-0,001	-0,001	0,000	0,000		-0,001	-0,001	0,000	0,000
00416	0,000	0,000	0,000	0,000	01044	0,000	0,000	0,000	0,000	00041	0,000	0,000	0,000	0,000	00217	0,000	0,000	0,000	0,000
	-0,001	-0,001	0,000	0,000		-0,001	-0,001	0,000	0,000		-0,001	-0,002	0,000	0,000		-0,001	-0,001	0,000	0,000
00218	0,000	0,000	0,000	0,000	00107	0,000	0,000	0,000	0,000	00108	0,000	0,000	0,000	0,000	00359	0,000	0,000	0,000	0,000
	-0,001	-0,001	0,000	0,000		-0,002	0,000	0,000	0,000		-0,001	-0,002	0,000	0,000		-0,001	-0,001	0,000	0,000
00616	0,000	0,000	0,000	0,000	00042	0,000	0,000	0,000	0,000	01100	0,000	0,000	0,000	0,000	00929	0,000	0,000	0,000	0,000
	-0,001	-0,001	0,000	0,000		-0,001	-0,002	0,000	0,000		-0,001	-0,002	0,000	0,000		-0,001	-0,001	0,000	0,000
00701	0,000	0,000	0,000	0,000	01043	0,000	0,000	0,000	0,000	00332	0,000	0,000	0,000	0,000	00331	0,000	0,000	0,000	0,000
	-0,001	-0,001	0,000	0,000		-0,001	-0,001	0,000	0,000		-0,001	-0,001	0,000	0,000		-0,001	-0,001	0,000	0,000
00644	0,000	0,000	0,000	0,000	00872	0,000	0,000	0,000	0,000	00730	0,000	0,000	0,000	0,000	00250	0,000	0,000	0,000	0,000
	-0,001	-0,001	0,000	0,000		-0,001	-0,001	0,000	0,000		-0,001	-0,001	0,000	0,000		-0,001	-0,001	0,000	0,000
00533	0,000	0,000	0,000	0,000	00473	0,000	0,000	0,000	0,000	00930	0,000	0,000	0,000	0,000	00901	0,000	0,000	0,000	0,000
	-0,001	-0,001	0,000	0,000		-0,001	-0,001	0,000	0,000		-0,001	-0,001	0,000	0,000		-0,001	-0,001	0,000	0,000
00958	0,000	0,000	0,000	0,000	01101	0,000	0,000	0,000	0,000	00043	0,000	0,000	0,000	0,000	00673	0,000	0,000	0,000	0,000
	-0,001	-0,001	0,000	0,000		-0,001	-0,001	0,000	0,000		-0,001	0,000	0,000	0,000		-0,001	-0,001	0,000	0,000
00303	0,000	0,000	0,000	0,000	00873	0,000	0,000	0,000	0,000	00474	0,000	0,000	0,000	0,000	00502	0,000	0,000	0,000	0,000
	-0,001	-0,001	0,000	0,000		-0,001	-0,001	0,000	0,000		-0,001	-0,001	0,000	0,000		-0,001	-0,001	0,000	0,000
01072	0,000	0,000	0,000	0,000	00961	0,000	0,000	0,000	0,000	00960	0,000	0,000	0,000	0,000	00989	0,000	0,000	0,000	0,000
	-0,001	-0,001	0,000	0,000		-0,001	-0,001	0,000	0,000		-0,001	-0,001	0,000	0,000		-0,001	-0,001	0,000	0,000
00445	0,000	0,000	0,000	0,000	00645	0,000	0,000	0,000	0,000	00388	0,000	0,000	0,000	0,000	00535	0,000	0,000	0,000	0,000
	-0,001	-0,001	0,000	0,000		-0,001	-0,001	0,000	0,000		-0,001	-0,001	0,000	0,000		-0,001	-0,001	0,000	0,000
00818	0,000	0,000	0,000	0,000	00789	0,000	0,000	0,000	0,000	00817	0,000	0,000	0,000	0,000	00816	0,000	0,000	0,000	0,000
	-0,001	-0,001	0,000	0,000		-0,001	-0,001	0,000	0,000		-0,001	-0,001	0,000	0,000		-0,001	-0,001	0,000	0,000
00759	0,000	0,000	0,000	0,000	00417	0,000	0,000	0,000	0,000	00478	0,000	0,000	0,000	0,000	00702	0,000	0,000	0,000	0,000
	-0,001	-0,001	0,000	0,000		-0,001	-0,001	0,000	0,000		-0,001	-0,001	0,000	0,000		-0,001	-0,001	0,000	0,000
00531	0,000	0,000	0,000	0,000	00732	0,000	0,000	0,000	0,000	00703	0,000	0,000	0,000	0,000	00731	0,000	0,000	0,000	0,000
	-0,001	-0,001	0,000	0,000		-0,001	-0,001	0,000	0,000		-0,001	-0,001	0,000	0,000		-0,001	-0,001	0,000	0,000
01073	0,000	0,000	0,000	0,000	00788	0,000	0,000	0,000	0,										



PROGETTO DI UN IMPIANTO EOLICO E DELLE RELATIVE
OPERE DI CONNESSIONE DA REALIZZARE IN AGRO DI
MARSALA (TP) IN LOCALITA' C.DA MESSINELLO DI
POTENZA COMPLESSIVA DI 56,00 MW DENOMINATO
"MARSA-ALLAH"
**RELAZIONE PRELIMINARE DELLE
STRUTTURE TABULATI DI CALCOLO
FONDAZIONE**



11/2021

REV: 0

Pag.186

Platee - tensioni per condizioni di carico non sismiche

Nodo	σL1	σL2	τL	τP13	Nodo	σL1	σL2	τL	τP13	Nodo	σL1	σL2	τL	τP13	Nodo	σL1	σL2	τL	τP13
	σP1	σP2	τP	τP23		σP1	σP2	τP	τP23		σP1	σP2	τP	τP23		σP1	σP2	τP	τP23
	[N/mm ²]	[N/mm ²]	[N/mm ²]	[N/mm ²]		[N/mm ²]	[N/mm ²]	[N/mm ²]	[N/mm ²]		[N/mm ²]	[N/mm ²]	[N/mm ²]	[N/mm ²]		[N/mm ²]	[N/mm ²]	[N/mm ²]	[N/mm ²]
00617	0,000	0,000	0,000	0,000	00962	0,000	0,000	0,000	0,000	00475	0,000	0,000	0,000	0,000	00988	0,000	0,000	0,000	0,000
	-0,001	-0,001	0,000	0,000		-0,001	-0,001	0,000	0,000		-0,001	-0,001	0,000	0,000		-0,001	-0,001	0,000	0,000
00247	0,000	0,000	0,000	0,000	00532	0,000	0,000	0,000	0,000	00418	0,000	0,000	0,000	0,000	00589	0,000	0,000	0,000	0,000
	-0,001	-0,001	0,000	0,000		-0,001	-0,001	0,000	0,000		-0,001	-0,001	0,000	0,000		-0,001	-0,001	0,000	0,000
00931	0,000	0,000	0,000	0,000	00106	0,000	0,000	0,000	0,000	00704	0,000	0,000	0,000	0,000	00874	0,000	0,000	0,000	0,000
	-0,001	-0,001	0,000	0,000		-0,001	-0,002	0,000	0,000		-0,001	-0,001	0,000	0,000		-0,001	-0,001	0,000	0,000
01105	0,000	0,000	0,000	0,000	00050	0,000	0,000	0,000	0,000	00846	0,000	0,000	0,000	0,000	00219	0,000	0,000	0,000	0,000
	-0,001	-0,001	0,000	0,000		-0,001	0,000	0,000	0,000		-0,001	-0,001	0,000	0,000		-0,001	-0,001	0,000	0,000
00447	0,000	0,000	0,000	0,000	00363	0,000	0,000	0,000	0,000	00362	0,000	0,000	0,000	0,000	00391	0,000	0,000	0,000	0,000
	-0,001	-0,001	0,000	0,000		-0,001	-0,001	0,000	0,000		-0,001	-0,001	0,000	0,000		-0,001	-0,001	0,000	0,000
00105	0,000	0,000	0,000	0,000	00561	0,000	0,000	0,000	0,000	00675	0,000	0,000	0,000	0,000	01046	0,000	0,000	0,000	0,000
	-0,002	0,000	0,000	0,000		-0,001	-0,001	0,000	0,000		-0,001	-0,001	0,000	0,000		-0,001	-0,001	0,000	0,000
01017	0,000	0,000	0,000	0,000	00103	0,000	0,000	0,000	0,000	00104	0,000	0,000	0,000	0,000	00220	0,000	0,000	0,000	0,000
	-0,001	-0,001	0,000	0,000		-0,001	-0,002	0,000	0,000		-0,001	-0,002	0,000	0,000		-0,001	-0,002	0,000	0,000
00277	0,000	0,000	0,000	0,000	00932	0,000	0,000	0,000	0,000	00618	0,000	0,000	0,000	0,000	00477	0,000	0,000	0,000	0,000
	-0,001	-0,001	0,000	0,000		-0,001	-0,001	0,000	0,000		-0,001	-0,001	0,000	0,000		-0,001	-0,001	0,000	0,000
00506	0,000	0,000	0,000	0,000	00903	0,000	0,000	0,000	0,000	00647	0,000	0,000	0,000	0,000	00875	0,000	0,000	0,000	0,000
	-0,001	-0,001	0,000	0,000		-0,001	-0,001	0,000	0,000		-0,001	-0,001	0,000	0,000		-0,001	-0,001	0,000	0,000
00248	0,000	0,000	0,000	0,000	00449	0,000	0,000	0,000	0,000	00419	0,000	0,000	0,000	0,000	01104	0,000	0,000	0,000	0,000
	-0,001	-0,001	0,000	0,000		-0,001	-0,001	0,000	0,000		-0,001	-0,001	0,000	0,000		-0,001	-0,001	0,000	0,000
00047	0,000	0,000	0,000	0,000	00048	0,000	0,000	0,000	0,000	00590	0,000	0,000	0,000	0,000	00448	0,000	0,000	0,000	0,000
	-0,001	-0,002	0,000	0,000		-0,001	0,000	0,000	0,000		-0,001	-0,001	0,000	0,000		-0,001	-0,001	0,000	0,000
00335	0,000	0,000	0,000	0,000	00306	0,000	0,000	0,000	0,000	00334	0,000	0,000	0,000	0,000	01075	0,000	0,000	0,000	0,000
	-0,001	-0,001	0,000	0,000		-0,001	-0,001	0,000	0,000		-0,001	-0,001	0,000	0,000		-0,001	-0,001	0,000	0,000
00102	0,000	0,000	0,000	0,000	00221	0,000	0,000	0,000	0,000	00904	0,000	0,000	0,000	0,000	00421	0,000	0,000	0,000	0,000
	-0,002	0,000	0,000	0,000		-0,001	-0,002	0,000	0,000		-0,001	-0,001	0,000	0,000		-0,001	-0,001	0,000	0,000
00905	0,000	0,000	0,000	0,000	00933	0,000	0,000	0,000	0,000	00876	0,000	0,000	0,000	0,000	00420	0,000	0,000	0,000	0,000
	-0,001	-0,001	0,000	0,000		-0,001	-0,001	0,000	0,000		-0,001	-0,001	0,000	0,000		-0,001	-0,001	0,000	0,000
01018	0,000	0,000	0,000	0,000	00733	0,000	0,000	0,000	0,000	01047	0,000	0,000	0,000	0,000	00676	0,000	0,000	0,000	0,000
	-0,001	-0,001	0,000	0,000		-0,001	-0,001	0,000	0,000		-0,001	-0,001	0,000	0,000		-0,001	-0,001	0,000	0,000
00619	0,000	0,000	0,000	0,000	00790	0,000	0,000	0,000	0,000	00562	0,000	0,000	0,000	0,000	00847	0,000	0,000	0,000	0,000
	-0,001	-0,001	0,000	0,000		-0,001	-0,001	0,000	0,000		-0,001	-0,001	0,000	0,000		-0,001	-0,001	0,000	0,000
00049	0,000	0,000	0,000	0,000	00648	0,000	0,000	0,000	0,000	00392	0,000	0,000	0,000	0,000	00848	0,000	0,000	0,000	0,000
	-0,001	-0,002	0,000	0,000		-0,001	-0,001	0,000	0,000		-0,001	-0,001	0,000	0,000		-0,001	-0,001	0,000	0,000
00705	0,000	0,000	0,000	0,000	00534	0,000	0,000	0,000	0,000	00819	0,000	0,000	0,000	0,000	00990	0,000	0,000	0,000	0,000
	-0,001	-0,001	0,000	0,000		-0,001	-0,001	0,000	0,000		-0,001	-0,001	0,000	0,000		-0,001	-0,001	0,000	0,000
00734	0,000	0,000	0,000	0,000	00762	0,000	0,000	0,000	0,000	00591	0,000	0,000	0,000	0,000	00249	0,000	0,000	0,000	0,000
	-0,001	-0,001	0,000	0,000		-0,001	-0,001	0,000	0,000		-0,001	-0,001	0,000	0,000		-0,001	-0,001	0,000	0,000
00706	0,000	0,000	0,000	0,000	00677	0,000	0,000	0,000	0,000	00620	0,000	0,000	0,000	0,000	01076	0,000	0,000	0,000	0,000
	-0,001	-0,001	0,000	0,000		-0,001	-0,001	0,000	0,000		-0,001	-0,001	0,000	0,000		-0,001	-0,001	0,000	0,000
01019	0,000	0,000	0,000	0,000	00278	0,000	0,000	0,000	0,000	00101	0,000	0,000	0,000	0,000	00563	0,000	0,000	0,000	0,000
	-0,001	-0,001	0,000	0,000		-0,001	-0,001	0,000	0,000		-0,001	-0,002	0,000	0,000		-0,001	-0,001	0,000	0,000
00791	0,000	0,000	0,000	0,000															
	-0,001	-0,001	0,000	0,000															
Condizione carico (Permanenti NON Strutturali)																			
00537	0,000	0,000	0,000	0,000	00162	0,000	0,000	0,000	0,000	00163	0,000	0,000	0,000	0,000	00880	0,000	0,000	0,000	0,000
	0,000	0,000	0,000	0,000		0,000	0,000	0,000	0,000		0,000	0,000	0,000	0,000		0,000	0,000	0,000	0,000
00851	0,000	0,000	0,000	0,000	00879	0,000	0,000	0,000	0,000	00059	0,000	0,000	0,000	0,000	00060	0,000	0,000	0,000	0,000
	0,000	0,000	0,000	0,000		0,000	0,000	0,000	0,000		0,000	0,000	0,000	0,000		0,000	0,000	0,000	0,000
00992	0,000	0,000	0,000	0,000	00309	0,000	0,000	0,000	0,000	00151	0,000	0,000	0,000	0,000	00152	0,000	0,000	0,000	0,000
	0,000	0,000	0,000	0,000		0,000	0,000	0,000	0,000		0,000	0,000	0,000	0,000		0,000	0,000	0,000	0,000
01021	0,000	0,000	0,000	0,000	00058	0,000	0,000	0,000	0,000	00908	0,000	0,000	0,000	0,000	00181	0,000	0,000	0,000	0,000
	0,000	0,000	0,000	0,000		0,000	0,000	0,000	0,000		0,000	0,000	0,000	0,000		0,000	0,000	0,000	0,000
00964	0,000	0,000	0,000	0,000	00057	0,000	0,000	0,000	0,000	01049	0,000	0,000	0,000	0,000	00056	0,000	0,000	0,000	0,000
	0,000	0,000	0,000	0,000		0,000	0,000	0,000	0,000		0,000	0,000	0,000	0,000		0,000	0,000	0,000	0,000
00150	0,000	0,000	0,000	0,000	00061	0,000	0,000	0,000	0,000	00826	0,000	0,000	0,000	0,000	00797	0,000	0,000	0,000	0,000
	0,000	0,000	0,000	0,000		0,000	0,000	0,000	0,000		0,000	0,000	0,000	0,000		0,000	0,000	0,000	0,000
00825	0,000	0,000	0,000	0,000	00064	0,000	0,000	0,000	0,000	00065	0,000	0,000	0,000	0,000	00878	0,000	0,000	0,000	0,000
	0,000	0,000	0,000	0,000		0,000	0,000	0,000	0,000		0,000	0,000	0,000	0,000		0,000	0,000	0,000	0,000
00195	0,000	0,000	0,000	0,000	00193	0,000	0,000	0,000	0,000	00145	0,0								



**PROGETTO DI UN IMPIANTO EOLICO E DELLE RELATIVE
OPERE DI CONNESSIONE DA REALIZZARE IN AGRO DI
MARSALA (TP) IN LOCALITA' C.DA MESSINELLO DI
POTENZA COMPLESSIVA DI 56,00 MW DENOMINATO
"MARSA-ALLAH"**

**RELAZIONE PRELIMINARE DELLE
STRUTTURE TABULATI DI CALCOLO
FONDAZIONE**



11/2021

REV: 0

Pag.187

Platee - tensioni per condizioni di carico non sismiche

Nodo	σL1	σL2	τL	τP13	Nodo	σL1	σL2	τL	τP13	Nodo	σL1	σL2	τL	τP13	Nodo	σL1	σL2	τL	τP13
	σP1	σP2	τP	τP23		σP1	σP2	τP	τP23		σP1	σP2	τP	τP23		σP1	σP2	τP	τP23
	[N/mm ²]	[N/mm ²]	[N/mm ²]	[N/mm ²]		[N/mm ²]	[N/mm ²]	[N/mm ²]	[N/mm ²]		[N/mm ²]	[N/mm ²]	[N/mm ²]	[N/mm ²]		[N/mm ²]	[N/mm ²]	[N/mm ²]	[N/mm ²]
	0,000	0,000	0,000	0,000		0,000	0,000	0,000	0,000		0,000	0,000	0,000	0,000		0,000	0,000	0,000	0,000
00338	0,000	0,000	0,000	0,000	00153	0,000	0,000	0,000	0,000	00366	0,000	0,000	0,000	0,000	00252	0,000	0,000	0,000	0,000
00148	0,000	0,000	0,000	0,000	00149	0,000	0,000	0,000	0,000	00486	0,000	0,000	0,000	0,000	00457	0,000	0,000	0,000	0,000
00485	0,000	0,000	0,000	0,000	00084	0,000	0,000	0,000	0,000	00508	0,000	0,000	0,000	0,000	00147	0,000	0,000	0,000	0,000
00054	0,000	0,000	0,000	0,000	01106	0,000	0,000	0,000	0,000	00053	0,000	0,000	0,000	0,000	01078	0,000	0,000	0,000	0,000
00194	0,000	0,000	0,000	0,000	00190	0,000	0,000	0,000	0,000	00006	0,000	0,000	0,000	0,000	00083	0,000	0,000	0,000	0,000
00718	0,000	0,000	0,000	0,000	00717	0,000	0,000	0,000	0,000	00746	0,000	0,000	0,000	0,000	00708	0,000	0,000	0,000	0,000
00171	0,000	0,000	0,000	0,000	00172	0,000	0,000	0,000	0,000	00737	0,000	0,000	0,000	0,000	00173	0,000	0,000	0,000	0,000
00765	0,000	0,000	0,000	0,000	00191	0,000	0,000	0,000	0,000	00069	0,000	0,000	0,000	0,000	00793	0,000	0,000	0,000	0,000
00068	0,000	0,000	0,000	0,000	00076	0,000	0,000	0,000	0,000	00077	0,000	0,000	0,000	0,000	00650	0,000	0,000	0,000	0,000
00679	0,000	0,000	0,000	0,000	00075	0,000	0,000	0,000	0,000	00594	0,000	0,000	0,000	0,000	00164	0,000	0,000	0,000	0,000
00165	0,000	0,000	0,000	0,000	00070	0,000	0,000	0,000	0,000	00794	0,000	0,000	0,000	0,000	00175	0,000	0,000	0,000	0,000
00072	0,000	0,000	0,000	0,000	00736	0,000	0,000	0,000	0,000	00071	0,000	0,000	0,000	0,000	00073	0,000	0,000	0,000	0,000
00707	0,000	0,000	0,000	0,000	00764	0,000	0,000	0,000	0,000	00540	0,000	0,000	0,000	0,000	00511	0,000	0,000	0,000	0,000
00539	0,000	0,000	0,000	0,000	00622	0,000	0,000	0,000	0,000	00651	0,000	0,000	0,000	0,000	00167	0,000	0,000	0,000	0,000
00168	0,000	0,000	0,000	0,000	00143	0,000	0,000	0,000	0,000	00144	0,000	0,000	0,000	0,000	00909	0,000	0,000	0,000	0,000
00821	0,000	0,000	0,000	0,000	00078	0,000	0,000	0,000	0,000	00395	0,000	0,000	0,000	0,000	00156	0,000	0,000	0,000	0,000
00423	0,000	0,000	0,000	0,000	00074	0,000	0,000	0,000	0,000	01079	0,000	0,000	0,000	0,000	01050	0,000	0,000	0,000	0,000
00189	0,000	0,000	0,000	0,000	00509	0,000	0,000	0,000	0,000	00480	0,000	0,000	0,000	0,000	00161	0,000	0,000	0,000	0,000
00005	0,000	0,000	0,000	0,000	00052	0,000	0,000	0,000	0,000	00063	0,000	0,000	0,000	0,000	00425	0,000	0,000	0,000	0,000
00396	0,000	0,000	0,000	0,000	00424	0,000	0,000	0,000	0,000	00850	0,000	0,000	0,000	0,000	00067	0,000	0,000	0,000	0,000
00066	0,000	0,000	0,000	0,000	00080	0,000	0,000	0,000	0,000	00565	0,000	0,000	0,000	0,000	00593	0,000	0,000	0,000	0,000
00169	0,000	0,000	0,000	0,000	00680	0,000	0,000	0,000	0,000	00170	0,000	0,000	0,000	0,000	00159	0,000	0,000	0,000	0,000
00160	0,000	0,000	0,000	0,000	01051	0,000	0,000	0,000	0,000	00055	0,000	0,000	0,000	0,000	00179	0,000	0,000	0,000	0,000
00003	0,000	0,000	0,000	0,000	00094	0,000	0,000	0,000	0,000	00280	0,000	0,000	0,000	0,000	00308	0,000	0,000	0,000	0,000
00623	0,000	0,000	0,000	0,000	00166	0,000	0,000	0,000	0,000	00224	0,000	0,000	0,000	0,000	00154	0,000	0,000	0,000	0,000
00155	0,000	0,000	0,000	0,000	00936	0,000	0,000	0,000	0,000	00182	0,000	0,000	0,000	0,000	00183	0,000	0,000	0,000	0,000
00226	0,000	0,000	0,000	0,000	00197	0,000	0,000	0,000	0,000	00225	0,000	0,000	0,000	0,000	00142	0,000	0,000	0,000	0,000
00196	0,000	0,000	0,000	0,000	00092	0,000	0,000	0,000	0,000	00337	0,000	0,000	0,000	0,000	00091	0,000	0,000	0,000	0,000
00188	0,000	0,000	0,000	0,000	00187	0,000	0,000	0,000	0,000	00993	0,000	0,000	0,000	0,000	00184	0,000	0,000	0,000	0,000
00185	0,000	0,000	0,000	0,000	00186	0,000	0,000	0,000	0,000	01022	0,000	0,000	0,000	0,000	00157	0,000	0,000	0,000	0,000
00566	0,000	0,000	0,000	0,000	00178	0,000	0,000	0,000	0,000	00281	0,000	0,000	0,000	0,000	00158	0,000	0,000	0,000	0,000
00174	0,000	0,000	0,000	0,000	00824	0,000	0,000	0,000	0,000	00090	0,000	0,000	0,000	0,000	00365	0,000	0,000	0,000	0,000
00394	0,000	0,000	0,000	0,000	00180	0,000	0,000	0,000	0,000	00007	0,000	0,000	0,000	0,000	00965	0,000	0,000	0,000	0,000
00452	0,000	0,000	0,000	0,000	00008	0,000	0,000	0,000	0,000	00823	0,000	0,000	0,000	0,000	00884	0,000	0,000	0,000	0,000



**PROGETTO DI UN IMPIANTO EOLICO E DELLE RELATIVE
OPERE DI CONNESSIONE DA REALIZZARE IN AGRO DI
MARSALA (TP) IN LOCALITA' C.DA MESSINELLO DI
POTENZA COMPLESSIVA DI 56,00 MW DENOMINATO
"MARSA-ALLAH"
RELAZIONE PRELIMINARE DELLE
STRUTTURE TABULATI DI CALCOLO
FONDAZIONE**



11/2021

REV: 0

Pag.188

Platee - tensioni per condizioni di carico non sismiche

Nodo	σL1	σL2	τL	τP13	Nodo	σL1	σL2	τL	τP13	Nodo	σL1	σL2	τL	τP13	Nodo	σL1	σL2	τL	τP13
	σP1	σP2	τP	τP23		σP1	σP2	τP	τP23		σP1	σP2	τP	τP23		σP1	σP2	τP	τP23
	[N/mm²]	[N/mm²]	[N/mm²]	[N/mm²]		[N/mm²]	[N/mm²]	[N/mm²]	[N/mm²]		[N/mm²]	[N/mm²]	[N/mm²]	[N/mm²]		[N/mm²]	[N/mm²]	[N/mm²]	[N/mm²]
	0,000	0,000	0,000	0,000		0,000	0,000	0,000	0,000		0,000	0,000	0,000	0,000		0,000	0,000	0,000	0,000
00855	0,000	0,000	0,000	0,000	00883	0,000	0,000	0,000	0,000	00089	0,000	0,000	0,000	0,000	00624	0,000	0,000	0,000	0,000
	0,000	0,000	0,000	0,000		0,000	0,000	0,000	0,000		0,000	0,000	0,000	0,000		0,000	0,000	0,000	0,000
00652	0,000	0,000	0,000	0,000	00254	0,000	0,000	0,000	0,000	00738	0,000	0,000	0,000	0,000	00766	0,000	0,000	0,000	0,000
	0,000	0,000	0,000	0,000		0,000	0,000	0,000	0,000		0,000	0,000	0,000	0,000		0,000	0,000	0,000	0,000
00595	0,000	0,000	0,000	0,000	00140	0,000	0,000	0,000	0,000	00141	0,000	0,000	0,000	0,000	00966	0,000	0,000	0,000	0,000
	0,000	0,000	0,000	0,000		0,000	0,000	0,000	0,000		0,000	0,000	0,000	0,000		0,000	0,000	0,000	0,000
00937	0,000	0,000	0,000	0,000	00709	0,000	0,000	0,000	0,000	00510	0,000	0,000	0,000	0,000	00538	0,000	0,000	0,000	0,000
	0,000	0,000	0,000	0,000		0,000	0,000	0,000	0,000		0,000	0,000	0,000	0,000		0,000	0,000	0,000	0,000
00994	0,000	0,000	0,000	0,000	00098	0,000	0,000	0,000	0,000	00192	0,000	0,000	0,000	0,000	00223	0,000	0,000	0,000	0,000
	0,000	0,000	0,000	0,000		0,000	0,000	0,000	0,000		0,000	0,000	0,000	0,000		0,000	0,000	0,000	0,000
00369	0,000	0,000	0,000	0,000	00368	0,000	0,000	0,000	0,000	00397	0,000	0,000	0,000	0,000	00010	0,000	0,000	0,000	0,000
	0,000	0,000	0,000	0,000		0,000	0,000	0,000	0,000		0,000	0,000	0,000	0,000		0,000	0,000	0,000	0,000
01080	0,000	0,000	0,000	0,000	00009	0,000	0,000	0,000	0,000	00367	0,000	0,000	0,000	0,000	00340	0,000	0,000	0,000	0,000
	0,000	0,000	0,000	0,000		0,000	0,000	0,000	0,000		0,000	0,000	0,000	0,000		0,000	0,000	0,000	0,000
00310	0,000	0,000	0,000	0,000	00481	0,000	0,000	0,000	0,000	00004	0,000	0,000	0,000	0,000	00099	0,000	0,000	0,000	0,000
	0,000	0,000	0,000	0,000		0,000	0,000	0,000	0,000		0,000	0,000	0,000	0,000		0,000	0,000	0,000	0,000
00681	0,000	0,000	0,000	0,000	00910	0,000	0,000	0,000	0,000	00938	0,000	0,000	0,000	0,000	00253	0,000	0,000	0,000	0,000
	0,000	0,000	0,000	0,000		0,000	0,000	0,000	0,000		0,000	0,000	0,000	0,000		0,000	0,000	0,000	0,000
00453	0,000	0,000	0,000	0,000	00012	0,000	0,000	0,000	0,000	01081	0,000	0,000	0,000	0,000	00011	0,000	0,000	0,000	0,000
	0,000	0,000	0,000	0,000		0,000	0,000	0,000	0,000		0,000	0,000	0,000	0,000		0,000	0,000	0,000	0,000
00597	0,000	0,000	0,000	0,000	00596	0,000	0,000	0,000	0,000	00625	0,000	0,000	0,000	0,000	00795	0,000	0,000	0,000	0,000
	0,000	0,000	0,000	0,000		0,000	0,000	0,000	0,000		0,000	0,000	0,000	0,000		0,000	0,000	0,000	0,000
00568	0,000	0,000	0,000	0,000	00567	0,000	0,000	0,000	0,000	00482	0,000	0,000	0,000	0,000	00282	0,000	0,000	0,000	0,000
	0,000	0,000	0,000	0,000		0,000	0,000	0,000	0,000		0,000	0,000	0,000	0,000		0,000	0,000	0,000	0,000
01023	0,000	0,000	0,000	0,000	01052	0,000	0,000	0,000	0,000	00767	0,000	0,000	0,000	0,000	00339	0,000	0,000	0,000	0,000
	0,000	0,000	0,000	0,000		0,000	0,000	0,000	0,000		0,000	0,000	0,000	0,000		0,000	0,000	0,000	0,000
00653	0,000	0,000	0,000	0,000	00710	0,000	0,000	0,000	0,000	00311	0,000	0,000	0,000	0,000	00095	0,000	0,000	0,000	0,000
	0,000	0,000	0,000	0,000		0,000	0,000	0,000	0,000		0,000	0,000	0,000	0,000		0,000	0,000	0,000	0,000
00096	0,000	0,000	0,000	0,000	00712	0,000	0,000	0,000	0,000	00683	0,000	0,000	0,000	0,000	00711	0,000	0,000	0,000	0,000
	0,000	0,000	0,000	0,000		0,000	0,000	0,000	0,000		0,000	0,000	0,000	0,000		0,000	0,000	0,000	0,000
00740	0,000	0,000	0,000	0,000	00097	0,000	0,000	0,000	0,000	00912	0,000	0,000	0,000	0,000	00522	0,000	0,000	0,000	0,000
	0,000	0,000	0,000	0,000		0,000	0,000	0,000	0,000		0,000	0,000	0,000	0,000		0,000	0,000	0,000	0,000
00493	0,000	0,000	0,000	0,000	00521	0,000	0,000	0,000	0,000	00995	0,000	0,000	0,000	0,000	01025	0,000	0,000	0,000	0,000
	0,000	0,000	0,000	0,000		0,000	0,000	0,000	0,000		0,000	0,000	0,000	0,000		0,000	0,000	0,000	0,000
01024	0,000	0,000	0,000	0,000	01053	0,000	0,000	0,000	0,000	00996	0,000	0,000	0,000	0,000	00739	0,000	0,000	0,000	0,000
	0,000	0,000	0,000	0,000		0,000	0,000	0,000	0,000		0,000	0,000	0,000	0,000		0,000	0,000	0,000	0,000
00454	0,000	0,000	0,000	0,000	00314	0,000	0,000	0,000	0,000	00285	0,000	0,000	0,000	0,000	00313	0,000	0,000	0,000	0,000
	0,000	0,000	0,000	0,000		0,000	0,000	0,000	0,000		0,000	0,000	0,000	0,000		0,000	0,000	0,000	0,000
00283	0,000	0,000	0,000	0,000	00251	0,000	0,000	0,000	0,000	00967	0,000	0,000	0,000	0,000	00682	0,000	0,000	0,000	0,000
	0,000	0,000	0,000	0,000		0,000	0,000	0,000	0,000		0,000	0,000	0,000	0,000		0,000	0,000	0,000	0,000
00768	0,000	0,000	0,000	0,000	00796	0,000	0,000	0,000	0,000	00940	0,000	0,000	0,000	0,000	00939	0,000	0,000	0,000	0,000
	0,000	0,000	0,000	0,000		0,000	0,000	0,000	0,000		0,000	0,000	0,000	0,000		0,000	0,000	0,000	0,000
00968	0,000	0,000	0,000	0,000	00882	0,000	0,000	0,000	0,000	01082	0,000	0,000	0,000	0,000	00228	0,000	0,000	0,000	0,000
	0,000	0,000	0,000	0,000		0,000	0,000	0,000	0,000		0,000	0,000	0,000	0,000		0,000	0,000	0,000	0,000
00199	0,000	0,000	0,000	0,000	00227	0,000	0,000	0,000	0,000	01056	0,000	0,000	0,000	0,000	01055	0,000	0,000	0,000	0,000
	0,000	0,000	0,000	0,000		0,000	0,000	0,000	0,000		0,000	0,000	0,000	0,000		0,000	0,000	0,000	0,000
01084	0,000	0,000	0,000	0,000	00341	0,000	0,000	0,000	0,000	00312	0,000	0,000	0,000	0,000	00483	0,000	0,000	0,000	0,000
	0,000	0,000	0,000	0,000		0,000	0,000	0,000	0,000		0,000	0,000	0,000	0,000		0,000	0,000	0,000	0,000
00654	0,000	0,000	0,000	0,000	00484	0,000	0,000	0,000	0,000	00455	0,000	0,000	0,000	0,000	00426	0,000	0,000	0,000	0,000
	0,000	0,000	0,000	0,000		0,000	0,000	0,000	0,000		0,000	0,000	0,000	0,000		0,000	0,000	0,000	0,000
00255	0,000	0,000	0,000	0,000	00198	0,000	0,000	0,000	0,000	01054	0,000	0,000	0,000	0,000	00854	0,000	0,000	0,000	0,000
	0,000	0,000	0,000	0,000		0,000	0,000	0,000	0,000		0,000	0,000	0,000	0,000		0,000	0,000	0,000	0,000
00911	0,000	0,000	0,000	0,000	00969	0,000	0,000	0,000	0,000	00997	0,000	0,000	0,000	0,000	00512	0,000	0,000	0,000	0,000
	0,000	0,000	0,000	0,000		0,000	0,000	0,000	0,000		0,000	0,000	0,000	0,000		0,000	0,000	0,000	0,000
00284	0,000	0,000	0,000	0,000	00087	0,000	0,000	0,000	0,000	00422	0,000	0,000	0,000	0,000	00139	0,000	0,000	0,000	0,000
	0,000	0,000	0,000	0,000		0,000	0,000	0,000	0,000		0,000	0,000	0,000	0,000		0,000	0,000	0,000	0,000
00088	0,000	0,000	0,000	0,000	00398	0,000	0,000	0,000	0,000	00342	0,000	0,000	0,000	0,000	00776	0,000	0,000	0,000	0,000
	0,000	0,000	0,000	0,000		0,000	0,000	0,000	0,000		0,000	0,000	0,000	0,000		0,000	0,000	0,000	0,000
00747	0,0																		



**PROGETTO DI UN IMPIANTO EOLICO E DELLE RELATIVE
OPERE DI CONNESSIONE DA REALIZZARE IN AGRO DI
MARSALA (TP) IN LOCALITA' C.DA MESSINELLO DI
POTENZA COMPLESSIVA DI 56,00 MW DENOMINATO
"MARSA-ALLAH"
RELAZIONE PRELIMINARE DELLE
STRUTTURE TABULATI DI CALCOLO
FONDAZIONE**



11/2021

REV: 0

Pag.189

Platee - tensioni per condizioni di carico non sismiche

Nodo	σL1	σL2	τL	τP13	Nodo	σL1	σL2	τL	τP13	Nodo	σL1	σL2	τL	τP13	Nodo	σL1	σL2	τL	τP13
	σP1	σP2	τP	τP23		σP1	σP2	τP	τP23		σP1	σP2	τP	τP23		σP1	σP2	τP	τP23
	[N/mm ²]	[N/mm ²]	[N/mm ²]	[N/mm ²]		[N/mm ²]	[N/mm ²]	[N/mm ²]	[N/mm ²]		[N/mm ²]	[N/mm ²]	[N/mm ²]	[N/mm ²]		[N/mm ²]	[N/mm ²]	[N/mm ²]	[N/mm ²]
	0,000	0,000	0,000	0,000		0,000	0,000	0,000	0,000		0,000	0,000	0,000	0,000		0,000	0,000	0,000	0,000
00256	0,000	0,000	0,000	0,000	00655	0,000	0,000	0,000	0,000	00856	0,000	0,000	0,000	0,000	00827	0,000	0,000	0,000	0,000
	0,000	0,000	0,000	0,000		0,000	0,000	0,000	0,000		0,000	0,000	0,000	0,000		0,000	0,000	0,000	0,000
00399	0,000	0,000	0,000	0,000	00370	0,000	0,000	0,000	0,000	00427	0,000	0,000	0,000	0,000	00138	0,000	0,000	0,000	0,000
	0,000	0,000	0,000	0,000		0,000	0,000	0,000	0,000		0,000	0,000	0,000	0,000		0,000	0,000	0,000	0,000
00685	0,000	0,000	0,000	0,000	00656	0,000	0,000	0,000	0,000	00684	0,000	0,000	0,000	0,000	00093	0,000	0,000	0,000	0,000
	0,000	0,000	0,000	0,000		0,000	0,000	0,000	0,000		0,000	0,000	0,000	0,000		0,000	0,000	0,000	0,000
00230	0,000	0,000	0,000	0,000	00201	0,000	0,000	0,000	0,000	00229	0,000	0,000	0,000	0,000	00456	0,000	0,000	0,000	0,000
	0,000	0,000	0,000	0,000		0,000	0,000	0,000	0,000		0,000	0,000	0,000	0,000		0,000	0,000	0,000	0,000
01026	0,000	0,000	0,000	0,000	00627	0,000	0,000	0,000	0,000	00798	0,000	0,000	0,000	0,000	00542	0,000	0,000	0,000	0,000
	0,000	0,000	0,000	0,000		0,000	0,000	0,000	0,000		0,000	0,000	0,000	0,000		0,000	0,000	0,000	0,000
01027	0,000	0,000	0,000	0,000	00258	0,000	0,000	0,000	0,000	00393	0,000	0,000	0,000	0,000	00513	0,000	0,000	0,000	0,000
	0,000	0,000	0,000	0,000		0,000	0,000	0,000	0,000		0,000	0,000	0,000	0,000		0,000	0,000	0,000	0,000
01085	0,000	0,000	0,000	0,000	00017	0,000	0,000	0,000	0,000	00970	0,000	0,000	0,000	0,000	00941	0,000	0,000	0,000	0,000
	0,000	0,000	0,000	0,000		0,000	0,000	0,000	0,000		0,000	0,000	0,000	0,000		0,000	0,000	0,000	0,000
00947	0,000	0,000	0,000	0,000	00918	0,000	0,000	0,000	0,000	00946	0,000	0,000	0,000	0,000	00134	0,000	0,000	0,000	0,000
	0,000	0,000	0,000	0,000		0,000	0,000	0,000	0,000		0,000	0,000	0,000	0,000		0,000	0,000	0,000	0,000
00135	0,000	0,000	0,000	0,000	00551	0,000	0,000	0,000	0,000	00550	0,000	0,000	0,000	0,000	00713	0,000	0,000	0,000	0,000
	0,000	0,000	0,000	0,000		0,000	0,000	0,000	0,000		0,000	0,000	0,000	0,000		0,000	0,000	0,000	0,000
00942	0,000	0,000	0,000	0,000	00913	0,000	0,000	0,000	0,000	00998	0,000	0,000	0,000	0,000	00015	0,000	0,000	0,000	0,000
	0,000	0,000	0,000	0,000		0,000	0,000	0,000	0,000		0,000	0,000	0,000	0,000		0,000	0,000	0,000	0,000
00428	0,000	0,000	0,000	0,000	00371	0,000	0,000	0,000	0,000	01087	0,000	0,000	0,000	0,000	01086	0,000	0,000	0,000	0,000
	0,000	0,000	0,000	0,000		0,000	0,000	0,000	0,000		0,000	0,000	0,000	0,000		0,000	0,000	0,000	0,000
00020	0,000	0,000	0,000	0,000	00628	0,000	0,000	0,000	0,000	00963	0,000	0,000	0,000	0,000	00514	0,000	0,000	0,000	0,000
	0,000	0,000	0,000	0,000		0,000	0,000	0,000	0,000		0,000	0,000	0,000	0,000		0,000	0,000	0,000	0,000
01089	0,000	0,000	0,000	0,000	01060	0,000	0,000	0,000	0,000	01088	0,000	0,000	0,000	0,000	00016	0,000	0,000	0,000	0,000
	0,000	0,000	0,000	0,000		0,000	0,000	0,000	0,000		0,000	0,000	0,000	0,000		0,000	0,000	0,000	0,000
00771	0,000	0,000	0,000	0,000	00799	0,000	0,000	0,000	0,000	00343	0,000	0,000	0,000	0,000	00943	0,000	0,000	0,000	0,000
	0,000	0,000	0,000	0,000		0,000	0,000	0,000	0,000		0,000	0,000	0,000	0,000		0,000	0,000	0,000	0,000
00914	0,000	0,000	0,000	0,000	00742	0,000	0,000	0,000	0,000	00450	0,000	0,000	0,000	0,000	00291	0,000	0,000	0,000	0,000
	0,000	0,000	0,000	0,000		0,000	0,000	0,000	0,000		0,000	0,000	0,000	0,000		0,000	0,000	0,000	0,000
00262	0,000	0,000	0,000	0,000	00290	0,000	0,000	0,000	0,000	00400	0,000	0,000	0,000	0,000	00714	0,000	0,000	0,000	0,000
	0,000	0,000	0,000	0,000		0,000	0,000	0,000	0,000		0,000	0,000	0,000	0,000		0,000	0,000	0,000	0,000
00315	0,000	0,000	0,000	0,000	00657	0,000	0,000	0,000	0,000	00543	0,000	0,000	0,000	0,000	00971	0,000	0,000	0,000	0,000
	0,000	0,000	0,000	0,000		0,000	0,000	0,000	0,000		0,000	0,000	0,000	0,000		0,000	0,000	0,000	0,000
00773	0,000	0,000	0,000	0,000	00744	0,000	0,000	0,000	0,000	00772	0,000	0,000	0,000	0,000	00828	0,000	0,000	0,000	0,000
	0,000	0,000	0,000	0,000		0,000	0,000	0,000	0,000		0,000	0,000	0,000	0,000		0,000	0,000	0,000	0,000
00999	0,000	0,000	0,000	0,000	00885	0,000	0,000	0,000	0,000	00401	0,000	0,000	0,000	0,000	00429	0,000	0,000	0,000	0,000
	0,000	0,000	0,000	0,000		0,000	0,000	0,000	0,000		0,000	0,000	0,000	0,000		0,000	0,000	0,000	0,000
00458	0,000	0,000	0,000	0,000	00203	0,000	0,000	0,000	0,000	00132	0,000	0,000	0,000	0,000	00202	0,000	0,000	0,000	0,000
	0,000	0,000	0,000	0,000		0,000	0,000	0,000	0,000		0,000	0,000	0,000	0,000		0,000	0,000	0,000	0,000
00372	0,000	0,000	0,000	0,000	00133	0,000	0,000	0,000	0,000	00600	0,000	0,000	0,000	0,000	00658	0,000	0,000	0,000	0,000
	0,000	0,000	0,000	0,000		0,000	0,000	0,000	0,000		0,000	0,000	0,000	0,000		0,000	0,000	0,000	0,000
00686	0,000	0,000	0,000	0,000	00801	0,000	0,000	0,000	0,000	00572	0,000	0,000	0,000	0,000	00259	0,000	0,000	0,000	0,000
	0,000	0,000	0,000	0,000		0,000	0,000	0,000	0,000		0,000	0,000	0,000	0,000		0,000	0,000	0,000	0,000
00287	0,000	0,000	0,000	0,000	00886	0,000	0,000	0,000	0,000	00629	0,000	0,000	0,000	0,000	00515	0,000	0,000	0,000	0,000
	0,000	0,000	0,000	0,000		0,000	0,000	0,000	0,000		0,000	0,000	0,000	0,000		0,000	0,000	0,000	0,000
00857	0,000	0,000	0,000	0,000	00018	0,000	0,000	0,000	0,000	01028	0,000	0,000	0,000	0,000	00689	0,000	0,000	0,000	0,000
	0,000	0,000	0,000	0,000		0,000	0,000	0,000	0,000		0,000	0,000	0,000	0,000		0,000	0,000	0,000	0,000
00829	0,000	0,000	0,000	0,000	00800	0,000	0,000	0,000	0,000	00430	0,000	0,000	0,000	0,000	00344	0,000	0,000	0,000	0,000
	0,000	0,000	0,000	0,000		0,000	0,000	0,000	0,000		0,000	0,000	0,000	0,000		0,000	0,000	0,000	0,000
01058	0,000	0,000	0,000	0,000	00743	0,000	0,000	0,000	0,000	00544	0,000	0,000	0,000	0,000	01059	0,000	0,000	0,000	0,000
	0,000	0,000	0,000	0,000		0,000	0,000	0,000	0,000		0,000	0,000	0,000	0,000		0,000	0,000	0,000	0,000
00487	0,000	0,000	0,000	0,000	00279	0,000	0,000	0,000	0,000	00601	0,000	0,000	0,000	0,000	00573	0,000	0,000	0,000	0,000
	0,000	0,000	0,000	0,000		0,000	0,000	0,000	0,000		0,000	0,000	0,000	0,000		0,000	0,000	0,000	0,000
01057	0,000	0,000	0,000	0,000	00316	0,000	0,000	0,000	0,000	00373	0,000	0,000	0,000	0,000	00715	0,000	0,000	0,000	0,000
	0,000	0,000	0,000	0,000		0,000	0,000	0,000	0,000		0,000	0,000	0,000	0,000		0,000	0,000	0,000	0,000
00830	0,000	0,000	0,000	0,000	00858	0,000	0,000	0,000	0,000	01029	0,000	0,000	0,000	0,000	01000	0,000	0,000	0,000	0,000
	0,000	0,000	0,000	0,000		0,000	0,000	0,000	0,000		0,000</								



**PROGETTO DI UN IMPIANTO EOLICO E DELLE RELATIVE
OPERE DI CONNESSIONE DA REALIZZARE IN AGRO DI
MARSALA (TP) IN LOCALITA' C.DA MESSINELLO DI
POTENZA COMPLESSIVA DI 56,00 MW DENOMINATO
"MARSA-ALLAH"
RELAZIONE PRELIMINARE DELLE
STRUTTURE TABULATI DI CALCOLO
FONDAZIONE**



11/2021

REV: 0

Pag.190

Platee - tensioni per condizioni di carico non sismiche

Nodo	σL1	σL2	τL	τP13	Nodo	σL1	σL2	τL	τP13	Nodo	σL1	σL2	τL	τP13	Nodo	σL1	σL2	τL	τP13
	σP1	σP2	τP	τP23		σP1	σP2	τP	τP23		σP1	σP2	τP	τP23		σP1	σP2	τP	τP23
	[N/mm ²]	[N/mm ²]	[N/mm ²]	[N/mm ²]		[N/mm ²]	[N/mm ²]	[N/mm ²]	[N/mm ²]		[N/mm ²]	[N/mm ²]	[N/mm ²]	[N/mm ²]		[N/mm ²]	[N/mm ²]	[N/mm ²]	[N/mm ²]
	0,000	0,000	0,000	0,000		0,000	0,000	0,000	0,000		0,000	0,000	0,000	0,000		0,000	0,000	0,000	0,000
00126	0,000	0,000	0,000	0,000	00127	0,000	0,000	0,000	0,000	00206	0,000	0,000	0,000	0,000	00545	0,000	0,000	0,000	0,000
	0,000	0,000	0,000	0,000		0,000	0,000	0,000	0,000		0,000	0,000	0,000	0,000		0,000	0,000	0,000	0,000
00488	0,000	0,000	0,000	0,000	00100	0,000	0,000	0,000	0,000	00517	0,000	0,000	0,000	0,000	01001	0,000	0,000	0,000	0,000
	0,000	0,000	0,000	0,000		0,000	0,000	0,000	0,000		0,000	0,000	0,000	0,000		0,000	0,000	0,000	0,000
00659	0,000	0,000	0,000	0,000	00889	0,000	0,000	0,000	0,000	00888	0,000	0,000	0,000	0,000	00917	0,000	0,000	0,000	0,000
	0,000	0,000	0,000	0,000		0,000	0,000	0,000	0,000		0,000	0,000	0,000	0,000		0,000	0,000	0,000	0,000
00716	0,000	0,000	0,000	0,000	00602	0,000	0,000	0,000	0,000	00621	0,000	0,000	0,000	0,000	00403	0,000	0,000	0,000	0,000
	0,000	0,000	0,000	0,000		0,000	0,000	0,000	0,000		0,000	0,000	0,000	0,000		0,000	0,000	0,000	0,000
00431	0,000	0,000	0,000	0,000	00804	0,000	0,000	0,000	0,000	00518	0,000	0,000	0,000	0,000	00546	0,000	0,000	0,000	0,000
	0,000	0,000	0,000	0,000		0,000	0,000	0,000	0,000		0,000	0,000	0,000	0,000		0,000	0,000	0,000	0,000
00317	0,000	0,000	0,000	0,000	01030	0,000	0,000	0,000	0,000	00944	0,000	0,000	0,000	0,000	00603	0,000	0,000	0,000	0,000
	0,000	0,000	0,000	0,000		0,000	0,000	0,000	0,000		0,000	0,000	0,000	0,000		0,000	0,000	0,000	0,000
00631	0,000	0,000	0,000	0,000	00232	0,000	0,000	0,000	0,000	00916	0,000	0,000	0,000	0,000	00469	0,000	0,000	0,000	0,000
	0,000	0,000	0,000	0,000		0,000	0,000	0,000	0,000		0,000	0,000	0,000	0,000		0,000	0,000	0,000	0,000
00468	0,000	0,000	0,000	0,000	00497	0,000	0,000	0,000	0,000	00204	0,000	0,000	0,000	0,000	00574	0,000	0,000	0,000	0,000
	0,000	0,000	0,000	0,000		0,000	0,000	0,000	0,000		0,000	0,000	0,000	0,000		0,000	0,000	0,000	0,000
00021	0,000	0,000	0,000	0,000	00022	0,000	0,000	0,000	0,000	00460	0,000	0,000	0,000	0,000	00973	0,000	0,000	0,000	0,000
	0,000	0,000	0,000	0,000		0,000	0,000	0,000	0,000		0,000	0,000	0,000	0,000		0,000	0,000	0,000	0,000
00745	0,000	0,000	0,000	0,000	00688	0,000	0,000	0,000	0,000	00289	0,000	0,000	0,000	0,000	00346	0,000	0,000	0,000	0,000
	0,000	0,000	0,000	0,000		0,000	0,000	0,000	0,000		0,000	0,000	0,000	0,000		0,000	0,000	0,000	0,000
00261	0,000	0,000	0,000	0,000	00318	0,000	0,000	0,000	0,000	01031	0,000	0,000	0,000	0,000	00489	0,000	0,000	0,000	0,000
	0,000	0,000	0,000	0,000		0,000	0,000	0,000	0,000		0,000	0,000	0,000	0,000		0,000	0,000	0,000	0,000
00860	0,000	0,000	0,000	0,000	00774	0,000	0,000	0,000	0,000	00432	0,000	0,000	0,000	0,000	01002	0,000	0,000	0,000	0,000
	0,000	0,000	0,000	0,000		0,000	0,000	0,000	0,000		0,000	0,000	0,000	0,000		0,000	0,000	0,000	0,000
00375	0,000	0,000	0,000	0,000	00507	0,000	0,000	0,000	0,000	00660	0,000	0,000	0,000	0,000	00945	0,000	0,000	0,000	0,000
	0,000	0,000	0,000	0,000		0,000	0,000	0,000	0,000		0,000	0,000	0,000	0,000		0,000	0,000	0,000	0,000
00129	0,000	0,000	0,000	0,000	00607	0,000	0,000	0,000	0,000	00578	0,000	0,000	0,000	0,000	00606	0,000	0,000	0,000	0,000
	0,000	0,000	0,000	0,000		0,000	0,000	0,000	0,000		0,000	0,000	0,000	0,000		0,000	0,000	0,000	0,000
00575	0,000	0,000	0,000	0,000	00896	0,000	0,000	0,000	0,000	00867	0,000	0,000	0,000	0,000	00895	0,000	0,000	0,000	0,000
	0,000	0,000	0,000	0,000		0,000	0,000	0,000	0,000		0,000	0,000	0,000	0,000		0,000	0,000	0,000	0,000
01062	0,000	0,000	0,000	0,000	01033	0,000	0,000	0,000	0,000	01061	0,000	0,000	0,000	0,000	00205	0,000	0,000	0,000	0,000
	0,000	0,000	0,000	0,000		0,000	0,000	0,000	0,000		0,000	0,000	0,000	0,000		0,000	0,000	0,000	0,000
00128	0,000	0,000	0,000	0,000	00404	0,000	0,000	0,000	0,000	00803	0,000	0,000	0,000	0,000	00023	0,000	0,000	0,000	0,000
	0,000	0,000	0,000	0,000		0,000	0,000	0,000	0,000		0,000	0,000	0,000	0,000		0,000	0,000	0,000	0,000
00975	0,000	0,000	0,000	0,000	00974	0,000	0,000	0,000	0,000	01003	0,000	0,000	0,000	0,000	00632	0,000	0,000	0,000	0,000
	0,000	0,000	0,000	0,000		0,000	0,000	0,000	0,000		0,000	0,000	0,000	0,000		0,000	0,000	0,000	0,000
00347	0,000	0,000	0,000	0,000	00233	0,000	0,000	0,000	0,000	00336	0,000	0,000	0,000	0,000	00461	0,000	0,000	0,000	0,000
	0,000	0,000	0,000	0,000		0,000	0,000	0,000	0,000		0,000	0,000	0,000	0,000		0,000	0,000	0,000	0,000
00079	0,000	0,000	0,000	0,000	01032	0,000	0,000	0,000	0,000	00376	0,000	0,000	0,000	0,000	00725	0,000	0,000	0,000	0,000
	0,000	0,000	0,000	0,000		0,000	0,000	0,000	0,000		0,000	0,000	0,000	0,000		0,000	0,000	0,000	0,000
00724	0,000	0,000	0,000	0,000	00753	0,000	0,000	0,000	0,000	00319	0,000	0,000	0,000	0,000	00604	0,000	0,000	0,000	0,000
	0,000	0,000	0,000	0,000		0,000	0,000	0,000	0,000		0,000	0,000	0,000	0,000		0,000	0,000	0,000	0,000
00547	0,000	0,000	0,000	0,000	00433	0,000	0,000	0,000	0,000	00979	0,000	0,000	0,000	0,000	00950	0,000	0,000	0,000	0,000
	0,000	0,000	0,000	0,000		0,000	0,000	0,000	0,000		0,000	0,000	0,000	0,000		0,000	0,000	0,000	0,000
00978	0,000	0,000	0,000	0,000	00490	0,000	0,000	0,000	0,000	00292	0,000	0,000	0,000	0,000	00320	0,000	0,000	0,000	0,000
	0,000	0,000	0,000	0,000		0,000	0,000	0,000	0,000		0,000	0,000	0,000	0,000		0,000	0,000	0,000	0,000
00832	0,000	0,000	0,000	0,000	00024	0,000	0,000	0,000	0,000	00661	0,000	0,000	0,000	0,000	00690	0,000	0,000	0,000	0,000
	0,000	0,000	0,000	0,000		0,000	0,000	0,000	0,000		0,000	0,000	0,000	0,000		0,000	0,000	0,000	0,000
00576	0,000	0,000	0,000	0,000	01063	0,000	0,000	0,000	0,000	01034	0,000	0,000	0,000	0,000	00662	0,000	0,000	0,000	0,000
	0,000	0,000	0,000	0,000		0,000	0,000	0,000	0,000		0,000	0,000	0,000	0,000		0,000	0,000	0,000	0,000
00633	0,000	0,000	0,000	0,000	00462	0,000	0,000	0,000	0,000	00322	0,000	0,000	0,000	0,000	00321	0,000	0,000	0,000	0,000
	0,000	0,000	0,000	0,000		0,000	0,000	0,000	0,000		0,000	0,000	0,000	0,000		0,000	0,000	0,000	0,000
00350	0,000	0,000	0,000	0,000	00519	0,000	0,000	0,000	0,000	00207	0,000	0,000	0,000	0,000	00125	0,000	0,000	0,000	0,000
	0,000	0,000	0,000	0,000		0,000	0,000	0,000	0,000		0,000	0,000	0,000	0,000		0,000	0,000	0,000	0,000
00463	0,000	0,000	0,000	0,000	00434	0,000	0,000	0,000	0,000	00861	0,000	0,000	0,000	0,000	00348	0,000	0,000	0,000	0,000
	0,000	0,000	0,000	0,000		0,000	0,000	0,000	0,000		0,000	0,000	0,000	0,000		0,000	0,000	0,000	0,000
00719	0,000	0,000	0,000	0,000	00234	0,000	0,000	0,000	0,000	00405	0,000	0,000	0,000	0,000	00025	0,000	0,000	0,000	0,000
	0,000	0,000	0,000	0,000		0,000	0,000	0,000	0,000		0,000	0,000	0,000	0,000		0,000</			



**PROGETTO DI UN IMPIANTO EOLICO E DELLE RELATIVE
OPERE DI CONNESSIONE DA REALIZZARE IN AGRO DI
MARSALA (TP) IN LOCALITA' C.DA MESSINELLO DI
POTENZA COMPLESSIVA DI 56,00 MW DENOMINATO
"MARSA-ALLAH"
RELAZIONE PRELIMINARE DELLE
STRUTTURE TABULATI DI CALCOLO
FONDAZIONE**



11/2021

REV: 0

Pag.191

Platee - tensioni per condizioni di carico non sismiche

Nodo	σL1	σL2	τL	τP13	Nodo	σL1	σL2	τL	τP13	Nodo	σL1	σL2	τL	τP13	Nodo	σL1	σL2	τL	τP13
	σP1	σP2	τP	τP23		σP1	σP2	τP	τP23		σP1	σP2	τP	τP23		σP1	σP2	τP	τP23
	[N/mm ²]	[N/mm ²]	[N/mm ²]	[N/mm ²]		[N/mm ²]	[N/mm ²]	[N/mm ²]	[N/mm ²]		[N/mm ²]	[N/mm ²]	[N/mm ²]	[N/mm ²]		[N/mm ²]	[N/mm ²]	[N/mm ²]	[N/mm ²]
	0,000	0,000	0,000	0,000		0,000	0,000	0,000	0,000		0,000	0,000	0,000	0,000		0,000	0,000	0,000	0,000
00378	0,000	0,000	0,000	0,000	00406	0,000	0,000	0,000	0,000	00520	0,000	0,000	0,000	0,000	00863	0,000	0,000	0,000	0,000
	0,000	0,000	0,000	0,000		0,000	0,000	0,000	0,000		0,000	0,000	0,000	0,000		0,000	0,000	0,000	0,000
00834	0,000	0,000	0,000	0,000	00862	0,000	0,000	0,000	0,000	00805	0,000	0,000	0,000	0,000	00891	0,000	0,000	0,000	0,000
	0,000	0,000	0,000	0,000		0,000	0,000	0,000	0,000		0,000	0,000	0,000	0,000		0,000	0,000	0,000	0,000
00026	0,000	0,000	0,000	0,000	00349	0,000	0,000	0,000	0,000	00464	0,000	0,000	0,000	0,000	00435	0,000	0,000	0,000	0,000
	0,000	0,000	0,000	0,000		0,000	0,000	0,000	0,000		0,000	0,000	0,000	0,000		0,000	0,000	0,000	0,000
01091	0,000	0,000	0,000	0,000	00027	0,000	0,000	0,000	0,000	00691	0,000	0,000	0,000	0,000	00807	0,000	0,000	0,000	0,000
	0,000	0,000	0,000	0,000		0,000	0,000	0,000	0,000		0,000	0,000	0,000	0,000		0,000	0,000	0,000	0,000
00748	0,000	0,000	0,000	0,000	00806	0,000	0,000	0,000	0,000	00777	0,000	0,000	0,000	0,000	00492	0,000	0,000	0,000	0,000
	0,000	0,000	0,000	0,000		0,000	0,000	0,000	0,000		0,000	0,000	0,000	0,000		0,000	0,000	0,000	0,000
00124	0,000	0,000	0,000	0,000	00564	0,000	0,000	0,000	0,000	01005	0,000	0,000	0,000	0,000	00549	0,000	0,000	0,000	0,000
	0,000	0,000	0,000	0,000		0,000	0,000	0,000	0,000		0,000	0,000	0,000	0,000		0,000	0,000	0,000	0,000
00030	0,000	0,000	0,000	0,000	01092	0,000	0,000	0,000	0,000	00029	0,000	0,000	0,000	0,000	00977	0,000	0,000	0,000	0,000
	0,000	0,000	0,000	0,000		0,000	0,000	0,000	0,000		0,000	0,000	0,000	0,000		0,000	0,000	0,000	0,000
01006	0,000	0,000	0,000	0,000	00635	0,000	0,000	0,000	0,000	00123	0,000	0,000	0,000	0,000	00208	0,000	0,000	0,000	0,000
	0,000	0,000	0,000	0,000		0,000	0,000	0,000	0,000		0,000	0,000	0,000	0,000		0,000	0,000	0,000	0,000
00849	0,000	0,000	0,000	0,000	00720	0,000	0,000	0,000	0,000	00663	0,000	0,000	0,000	0,000	00294	0,000	0,000	0,000	0,000
	0,000	0,000	0,000	0,000		0,000	0,000	0,000	0,000		0,000	0,000	0,000	0,000		0,000	0,000	0,000	0,000
00293	0,000	0,000	0,000	0,000	00920	0,000	0,000	0,000	0,000	00579	0,000	0,000	0,000	0,000	00236	0,000	0,000	0,000	0,000
	0,000	0,000	0,000	0,000		0,000	0,000	0,000	0,000		0,000	0,000	0,000	0,000		0,000	0,000	0,000	0,000
01077	0,000	0,000	0,000	0,000	00692	0,000	0,000	0,000	0,000	01035	0,000	0,000	0,000	0,000	00407	0,000	0,000	0,000	0,000
	0,000	0,000	0,000	0,000		0,000	0,000	0,000	0,000		0,000	0,000	0,000	0,000		0,000	0,000	0,000	0,000
00749	0,000	0,000	0,000	0,000	00664	0,000	0,000	0,000	0,000	00121	0,000	0,000	0,000	0,000	00122	0,000	0,000	0,000	0,000
	0,000	0,000	0,000	0,000		0,000	0,000	0,000	0,000		0,000	0,000	0,000	0,000		0,000	0,000	0,000	0,000
00209	0,000	0,000	0,000	0,000	00949	0,000	0,000	0,000	0,000	00892	0,000	0,000	0,000	0,000	00721	0,000	0,000	0,000	0,000
	0,000	0,000	0,000	0,000		0,000	0,000	0,000	0,000		0,000	0,000	0,000	0,000		0,000	0,000	0,000	0,000
00028	0,000	0,000	0,000	0,000	00265	0,000	0,000	0,000	0,000	00002	0,000	0,000	0,000	0,000	00665	0,000	0,000	0,000	0,000
	0,000	0,000	0,000	0,000		0,000	0,000	0,000	0,000		0,000	0,000	0,000	0,000		0,000	0,000	0,000	0,000
00835	0,000	0,000	0,000	0,000	01007	0,000	0,000	0,000	0,000	00693	0,000	0,000	0,000	0,000	00666	0,000	0,000	0,000	0,000
	0,000	0,000	0,000	0,000		0,000	0,000	0,000	0,000		0,000	0,000	0,000	0,000		0,000	0,000	0,000	0,000
00694	0,000	0,000	0,000	0,000	00379	0,000	0,000	0,000	0,000	00436	0,000	0,000	0,000	0,000	00243	0,000	0,000	0,000	0,000
	0,000	0,000	0,000	0,000		0,000	0,000	0,000	0,000		0,000	0,000	0,000	0,000		0,000	0,000	0,000	0,000
00214	0,000	0,000	0,000	0,000	00242	0,000	0,000	0,000	0,000	00636	0,000	0,000	0,000	0,000	00409	0,000	0,000	0,000	0,000
	0,000	0,000	0,000	0,000		0,000	0,000	0,000	0,000		0,000	0,000	0,000	0,000		0,000	0,000	0,000	0,000
00380	0,000	0,000	0,000	0,000	00408	0,000	0,000	0,000	0,000	01069	0,000	0,000	0,000	0,000	01068	0,000	0,000	0,000	0,000
	0,000	0,000	0,000	0,000		0,000	0,000	0,000	0,000		0,000	0,000	0,000	0,000		0,000	0,000	0,000	0,000
01097	0,000	0,000	0,000	0,000	00864	0,000	0,000	0,000	0,000	00465	0,000	0,000	0,000	0,000	00437	0,000	0,000	0,000	0,000
	0,000	0,000	0,000	0,000		0,000	0,000	0,000	0,000		0,000	0,000	0,000	0,000		0,000	0,000	0,000	0,000
00921	0,000	0,000	0,000	0,000	00237	0,000	0,000	0,000	0,000	00295	0,000	0,000	0,000	0,000	00266	0,000	0,000	0,000	0,000
	0,000	0,000	0,000	0,000		0,000	0,000	0,000	0,000		0,000	0,000	0,000	0,000		0,000	0,000	0,000	0,000
00637	0,000	0,000	0,000	0,000	00119	0,000	0,000	0,000	0,000	00120	0,000	0,000	0,000	0,000	00210	0,000	0,000	0,000	0,000
	0,000	0,000	0,000	0,000		0,000	0,000	0,000	0,000		0,000	0,000	0,000	0,000		0,000	0,000	0,000	0,000
00751	0,000	0,000	0,000	0,000	00351	0,000	0,000	0,000	0,000	00991	0,000	0,000	0,000	0,000	00608	0,000	0,000	0,000	0,000
	0,000	0,000	0,000	0,000		0,000	0,000	0,000	0,000		0,000	0,000	0,000	0,000		0,000	0,000	0,000	0,000
00722	0,000	0,000	0,000	0,000	00524	0,000	0,000	0,000	0,000	00495	0,000	0,000	0,000	0,000	00523	0,000	0,000	0,000	0,000
	0,000	0,000	0,000	0,000		0,000	0,000	0,000	0,000		0,000	0,000	0,000	0,000		0,000	0,000	0,000	0,000
00893	0,000	0,000	0,000	0,000	00031	0,000	0,000	0,000	0,000	01093	0,000	0,000	0,000	0,000	00412	0,000	0,000	0,000	0,000
	0,000	0,000	0,000	0,000		0,000	0,000	0,000	0,000		0,000	0,000	0,000	0,000		0,000	0,000	0,000	0,000
00383	0,000	0,000	0,000	0,000	00411	0,000	0,000	0,000	0,000	00836	0,000	0,000	0,000	0,000	00494	0,000	0,000	0,000	0,000
	0,000	0,000	0,000	0,000		0,000	0,000	0,000	0,000		0,000	0,000	0,000	0,000		0,000	0,000	0,000	0,000
00894	0,000	0,000	0,000	0,000	00865	0,000	0,000	0,000	0,000	01064	0,000	0,000	0,000	0,000	00323	0,000	0,000	0,000	0,000
	0,000	0,000	0,000	0,000		0,000	0,000	0,000	0,000		0,000	0,000	0,000	0,000		0,000	0,000	0,000	0,000
00353	0,000	0,000	0,000	0,000	00352	0,000	0,000	0,000	0,000	00381	0,000	0,000	0,000	0,000	00922	0,000	0,000	0,000	0,000
	0,000	0,000	0,000	0,000		0,000	0,000	0,000	0,000		0,000	0,000	0,000	0,000		0,000	0,000	0,000	0,000
00580	0,000	0,000	0,000	0,000	00808	0,000	0,000	0,000	0,000	00527	0,000	0,000	0,000	0,000	00526	0,000	0,000	0,000	0,000
	0,000	0,000	0,000	0,000		0,000	0,000	0,000	0,000		0,000	0,000	0,000	0,000		0,000	0,000	0,000	0,000
00555	0,000	0,000	0,000	0,000	00410	0,000	0,000	0,000	0,000	00033	0,000	0,000	0,000	0,000	01094	0,000	0,000	0,000	0,000
	0,000	0,000	0,000	0,000		0,000	0,000	0,000	0,000		0,000	0,000	0,000	0,000		0,000</			



**PROGETTO DI UN IMPIANTO EOLICO E DELLE RELATIVE
OPERE DI CONNESSIONE DA REALIZZARE IN AGRO DI
MARSALA (TP) IN LOCALITA' C.DA MESSINELLO DI
POTENZA COMPLESSIVA DI 56,00 MW DENOMINATO
"MARSA-ALLAH"
RELAZIONE PRELIMINARE DELLE
STRUTTURE TABULATI DI CALCOLO
FONDAZIONE**



11/2021

REV: 0

Pag.192

Platee - tensioni per condizioni di carico non sismiche

Nodo	σL1	σL2	τL	τP13	Nodo	σL1	σL2	τL	τP13	Nodo	σL1	σL2	τL	τP13	Nodo	σL1	σL2	τL	τP13
	σP1	σP2	τP	τP23		σP1	σP2	τP	τP23		σP1	σP2	τP	τP23		σP1	σP2	τP	τP23
	[N/mm ²]	[N/mm ²]	[N/mm ²]	[N/mm ²]		[N/mm ²]	[N/mm ²]	[N/mm ²]	[N/mm ²]		[N/mm ²]	[N/mm ²]	[N/mm ²]	[N/mm ²]		[N/mm ²]	[N/mm ²]	[N/mm ²]	[N/mm ²]
	0,000	0,000	0,000	0,000		0,000	0,000	0,000	0,000		0,000	0,000	0,000	0,000		0,000	0,000	0,000	0,000
00269	0,000	0,000	0,000	0,000	00268	0,000	0,000	0,000	0,000	00297	0,000	0,000	0,000	0,000	00324	0,000	0,000	0,000	0,000
01008	0,000	0,000	0,000	0,000	00638	0,000	0,000	0,000	0,000	00752	0,000	0,000	0,000	0,000	00780	0,000	0,000	0,000	0,000
00837	0,000	0,000	0,000	0,000	01065	0,000	0,000	0,000	0,000	00781	0,000	0,000	0,000	0,000	00809	0,000	0,000	0,000	0,000
01037	0,000	0,000	0,000	0,000	00034	0,000	0,000	0,000	0,000	01095	0,000	0,000	0,000	0,000	00581	0,000	0,000	0,000	0,000
00792	0,000	0,000	0,000	0,000	00239	0,000	0,000	0,000	0,000	00296	0,000	0,000	0,000	0,000	00866	0,000	0,000	0,000	0,000
00307	0,000	0,000	0,000	0,000	00240	0,000	0,000	0,000	0,000	01009	0,000	0,000	0,000	0,000	00980	0,000	0,000	0,000	0,000
00923	0,000	0,000	0,000	0,000	00440	0,000	0,000	0,000	0,000	00754	0,000	0,000	0,000	0,000	00782	0,000	0,000	0,000	0,000
00439	0,000	0,000	0,000	0,000	00952	0,000	0,000	0,000	0,000	00385	0,000	0,000	0,000	0,000	00356	0,000	0,000	0,000	0,000
00384	0,000	0,000	0,000	0,000	00610	0,000	0,000	0,000	0,000	01066	0,000	0,000	0,000	0,000	00354	0,000	0,000	0,000	0,000
00325	0,000	0,000	0,000	0,000	00211	0,000	0,000	0,000	0,000	00667	0,000	0,000	0,000	0,000	00118	0,000	0,000	0,000	0,000
00382	0,000	0,000	0,000	0,000	00584	0,000	0,000	0,000	0,000	00583	0,000	0,000	0,000	0,000	00553	0,000	0,000	0,000	0,000
00582	0,000	0,000	0,000	0,000	00838	0,000	0,000	0,000	0,000	01096	0,000	0,000	0,000	0,000	00035	0,000	0,000	0,000	0,000
00981	0,000	0,000	0,000	0,000	00924	0,000	0,000	0,000	0,000	00639	0,000	0,000	0,000	0,000	00898	0,000	0,000	0,000	0,000
00897	0,000	0,000	0,000	0,000	00926	0,000	0,000	0,000	0,000	00810	0,000	0,000	0,000	0,000	01039	0,000	0,000	0,000	0,000
01067	0,000	0,000	0,000	0,000	01038	0,000	0,000	0,000	0,000	00611	0,000	0,000	0,000	0,000	00115	0,000	0,000	0,000	0,000
00213	0,000	0,000	0,000	0,000	00925	0,000	0,000	0,000	0,000	00953	0,000	0,000	0,000	0,000	00525	0,000	0,000	0,000	0,000
00364	0,000	0,000	0,000	0,000	00906	0,000	0,000	0,000	0,000	00934	0,000	0,000	0,000	0,000	01010	0,000	0,000	0,000	0,000
00327	0,000	0,000	0,000	0,000	00298	0,000	0,000	0,000	0,000	00326	0,000	0,000	0,000	0,000	00554	0,000	0,000	0,000	0,000
01048	0,000	0,000	0,000	0,000	00668	0,000	0,000	0,000	0,000	00839	0,000	0,000	0,000	0,000	00811	0,000	0,000	0,000	0,000
00640	0,000	0,000	0,000	0,000	00270	0,000	0,000	0,000	0,000	00241	0,000	0,000	0,000	0,000	00899	0,000	0,000	0,000	0,000
00870	0,000	0,000	0,000	0,000	00355	0,000	0,000	0,000	0,000	00612	0,000	0,000	0,000	0,000	00868	0,000	0,000	0,000	0,000
00697	0,000	0,000	0,000	0,000	00413	0,000	0,000	0,000	0,000	00982	0,000	0,000	0,000	0,000	00036	0,000	0,000	0,000	0,000
00272	0,000	0,000	0,000	0,000	00271	0,000	0,000	0,000	0,000	00300	0,000	0,000	0,000	0,000	00273	0,000	0,000	0,000	0,000
00301	0,000	0,000	0,000	0,000	00441	0,000	0,000	0,000	0,000	00869	0,000	0,000	0,000	0,000	00726	0,000	0,000	0,000	0,000
01040	0,000	0,000	0,000	0,000	00114	0,000	0,000	0,000	0,000	00498	0,000	0,000	0,000	0,000	00038	0,000	0,000	0,000	0,000
00037	0,000	0,000	0,000	0,000	01011	0,000	0,000	0,000	0,000	00954	0,000	0,000	0,000	0,000	00877	0,000	0,000	0,000	0,000
00841	0,000	0,000	0,000	0,000	00812	0,000	0,000	0,000	0,000	00840	0,000	0,000	0,000	0,000	00470	0,000	0,000	0,000	0,000
00669	0,000	0,000	0,000	0,000	00783	0,000	0,000	0,000	0,000	00299	0,000	0,000	0,000	0,000	01070	0,000	0,000	0,000	0,000
01098	0,000	0,000	0,000	0,000	00698	0,000	0,000	0,000	0,000	01012	0,000	0,000	0,000	0,000	00983	0,000	0,000	0,000	0,000
00113	0,000	0,000	0,000	0,000	00051	0,000	0,000	0,000	0,000	00755	0,000	0,000	0,000	0,000	00499	0,000	0,000	0,000	0,000
00039	0,000	0,000	0,000	0,000	00641	0,000	0,000	0,000	0,000	00556	0,000	0,000	0,000	0,000	00559	0,000	0,000	0,000	0,000
00558	0,000	0,000	0,000	0,000	00587	0,000	0,000	0,000	0,000	00111	0,000	0,000	0,000	0,000	00112	0,000	0,000	0,000	0,000
00215	0,000	0,000	0,000	0,000	00643	0,000	0,000	0,000	0,000	00614	0,000	0,000	0,000	0,000	00642	0,000	0,000	0,000	0,000
00592	0,000	0,000	0,000	0,000	00613	0,000	0,000	0,000	0,000	00442	0,000	0,000	0,000	0,000	00927	0,000	0,000	0,000	0,000



**PROGETTO DI UN IMPIANTO EOLICO E DELLE RELATIVE
OPERE DI CONNESSIONE DA REALIZZARE IN AGRO DI
MARSALA (TP) IN LOCALITA' C.DA MESSINELLO DI
POTENZA COMPLESSIVA DI 56,00 MW DENOMINATO
"MARSA-ALLAH"
RELAZIONE PRELIMINARE DELLE
STRUTTURE TABULATI DI CALCOLO
FONDAZIONE**



11/2021

REV: 0

Pag.193

Platee - tensioni per condizioni di carico non sismiche

Nodo	σL1	σL2	τL	τP13	Nodo	σL1	σL2	τL	τP13	Nodo	σL1	σL2	τL	τP13	Nodo	σL1	σL2	τL	τP13
	σP1	σP2	τP	τP23		σP1	σP2	τP	τP23		σP1	σP2	τP	τP23		σP1	σP2	τP	τP23
	[N/mm ²]	[N/mm ²]	[N/mm ²]	[N/mm ²]		[N/mm ²]	[N/mm ²]	[N/mm ²]	[N/mm ²]		[N/mm ²]	[N/mm ²]	[N/mm ²]	[N/mm ²]		[N/mm ²]	[N/mm ²]	[N/mm ²]	[N/mm ²]
	0,000	0,000	0,000	0,000		0,000	0,000	0,000	0,000		0,000	0,000	0,000	0,000		0,000	0,000	0,000	0,000
00700	0,000	0,000	0,000	0,000	00671	0,000	0,000	0,000	0,000	00699	0,000	0,000	0,000	0,000	00955	0,000	0,000	0,000	0,000
00784	0,000	0,000	0,000	0,000	00727	0,000	0,000	0,000	0,000	00670	0,000	0,000	0,000	0,000	00328	0,000	0,000	0,000	0,000
00244	0,000	0,000	0,000	0,000	01041	0,000	0,000	0,000	0,000	00045	0,000	0,000	0,000	0,000	01102	0,000	0,000	0,000	0,000
00044	0,000	0,000	0,000	0,000	00586	0,000	0,000	0,000	0,000	00585	0,000	0,000	0,000	0,000	00358	0,000	0,000	0,000	0,000
00329	0,000	0,000	0,000	0,000	00357	0,000	0,000	0,000	0,000	00505	0,000	0,000	0,000	0,000	00476	0,000	0,000	0,000	0,000
00504	0,000	0,000	0,000	0,000	00813	0,000	0,000	0,000	0,000	00986	0,000	0,000	0,000	0,000	00957	0,000	0,000	0,000	0,000
00985	0,000	0,000	0,000	0,000	00984	0,000	0,000	0,000	0,000	00956	0,000	0,000	0,000	0,000	00471	0,000	0,000	0,000	0,000
00756	0,000	0,000	0,000	0,000	00414	0,000	0,000	0,000	0,000	00757	0,000	0,000	0,000	0,000	00728	0,000	0,000	0,000	0,000
00472	0,000	0,000	0,000	0,000	00500	0,000	0,000	0,000	0,000	00386	0,000	0,000	0,000	0,000	00528	0,000	0,000	0,000	0,000
00109	0,000	0,000	0,000	0,000	00110	0,000	0,000	0,000	0,000	00216	0,000	0,000	0,000	0,000	00785	0,000	0,000	0,000	0,000
00443	0,000	0,000	0,000	0,000	01013	0,000	0,000	0,000	0,000	01099	0,000	0,000	0,000	0,000	00040	0,000	0,000	0,000	0,000
00842	0,000	0,000	0,000	0,000	00330	0,000	0,000	0,000	0,000	00557	0,000	0,000	0,000	0,000	00387	0,000	0,000	0,000	0,000
00415	0,000	0,000	0,000	0,000	00274	0,000	0,000	0,000	0,000	00245	0,000	0,000	0,000	0,000	01014	0,000	0,000	0,000	0,000
01103	0,000	0,000	0,000	0,000	00046	0,000	0,000	0,000	0,000	00928	0,000	0,000	0,000	0,000	00843	0,000	0,000	0,000	0,000
00814	0,000	0,000	0,000	0,000	00529	0,000	0,000	0,000	0,000	00444	0,000	0,000	0,000	0,000	00672	0,000	0,000	0,000	0,000
01074	0,000	0,000	0,000	0,000	00246	0,000	0,000	0,000	0,000	00871	0,000	0,000	0,000	0,000	00361	0,000	0,000	0,000	0,000
00360	0,000	0,000	0,000	0,000	00389	0,000	0,000	0,000	0,000	01042	0,000	0,000	0,000	0,000	00615	0,000	0,000	0,000	0,000
01016	0,000	0,000	0,000	0,000	00987	0,000	0,000	0,000	0,000	01015	0,000	0,000	0,000	0,000	00649	0,000	0,000	0,000	0,000
00530	0,000	0,000	0,000	0,000	00844	0,000	0,000	0,000	0,000	00815	0,000	0,000	0,000	0,000	00729	0,000	0,000	0,000	0,000
00900	0,000	0,000	0,000	0,000	00786	0,000	0,000	0,000	0,000	00820	0,000	0,000	0,000	0,000	01071	0,000	0,000	0,000	0,000
00501	0,000	0,000	0,000	0,000	00787	0,000	0,000	0,000	0,000	00758	0,000	0,000	0,000	0,000	00302	0,000	0,000	0,000	0,000
00416	0,000	0,000	0,000	0,000	01044	0,000	0,000	0,000	0,000	00041	0,000	0,000	0,000	0,000	00217	0,000	0,000	0,000	0,000
00218	0,000	0,000	0,000	0,000	00107	0,000	0,000	0,000	0,000	00108	0,000	0,000	0,000	0,000	00359	0,000	0,000	0,000	0,000
00616	0,000	0,000	0,000	0,000	00042	0,000	0,000	0,000	0,000	01100	0,000	0,000	0,000	0,000	00929	0,000	0,000	0,000	0,000
00701	0,000	0,000	0,000	0,000	01043	0,000	0,000	0,000	0,000	00332	0,000	0,000	0,000	0,000	00331	0,000	0,000	0,000	0,000
00644	0,000	0,000	0,000	0,000	00872	0,000	0,000	0,000	0,000	00730	0,000	0,000	0,000	0,000	00250	0,000	0,000	0,000	0,000
00533	0,000	0,000	0,000	0,000	00473	0,000	0,000	0,000	0,000	00930	0,000	0,000	0,000	0,000	00901	0,000	0,000	0,000	0,000
00958	0,000	0,000	0,000	0,000	01101	0,000	0,000	0,000	0,000	00043	0,000	0,000	0,000	0,000	00673	0,000	0,000	0,000	0,000
00303	0,000	0,000	0,000	0,000	00873	0,000	0,000	0,000	0,000	00474	0,000	0,000	0,000	0,000	00502	0,000	0,000	0,000	0,000
01072	0,000	0,000	0,000	0,000	00961	0,000	0,000	0,000	0,000	00960	0,000	0,000	0,000	0,000	00989	0,000	0,000	0,000	0,000
00445	0,000	0,000	0,000	0,000	00645	0,000	0,000	0,000	0,000	00388	0,000	0,000	0,000	0,000	00535	0,000	0,000	0,000	0,000
00818	0,000	0,000	0,000	0,000	00789	0,000	0,000	0,000	0,000	00817	0,000	0,000	0,000	0,000	00816	0,000	0,000	0,000	0,000
00759	0,000	0,000	0,000	0,000	00417	0,000	0,000	0,000	0,000	00478	0,000	0,000	0,000	0,000	00702	0,000	0,000	0,000	0,000
00531	0,000	0,000	0,000	0,000	00732	0,000	0,000	0,000	0,000	00703	0,000	0,000	0,000	0,000	00731	0,000	0,000	0,000	0,000



**PROGETTO DI UN IMPIANTO EOLICO E DELLE RELATIVE
OPERE DI CONNESSIONE DA REALIZZARE IN AGRO DI
MARSALA (TP) IN LOCALITA' C.DA MESSINELLO DI
POTENZA COMPLESSIVA DI 56,00 MW DENOMINATO
"MARSA-ALLAH"
RELAZIONE PRELIMINARE DELLE
STRUTTURE TABULATI DI CALCOLO
FONDAZIONE**



11/2021

REV: 0

Pag.194

Platee - tensioni per condizioni di carico non sismiche

Nodo	σL1	σL2	τL	τP13	Nodo	σL1	σL2	τL	τP13	Nodo	σL1	σL2	τL	τP13	Nodo	σL1	σL2	τL	τP13
	σP1	σP2	τP	τP23		σP1	σP2	τP	τP23		σP1	σP2	τP	τP23		σP1	σP2	τP	τP23
	[N/mm ²]	[N/mm ²]	[N/mm ²]	[N/mm ²]		[N/mm ²]	[N/mm ²]	[N/mm ²]	[N/mm ²]		[N/mm ²]	[N/mm ²]	[N/mm ²]	[N/mm ²]		[N/mm ²]	[N/mm ²]	[N/mm ²]	[N/mm ²]
	0,000	0,000	0,000	0,000		0,000	0,000	0,000	0,000		0,000	0,000	0,000	0,000		0,000	0,000	0,000	0,000
01073	0,000	0,000	0,000	0,000	00788	0,000	0,000	0,000	0,000	00588	0,000	0,000	0,000	0,000	00390	0,000	0,000	0,000	0,000
	0,000	0,000	0,000	0,000		0,000	0,000	0,000	0,000		0,000	0,000	0,000	0,000		0,000	0,000	0,000	0,000
01045	0,000	0,000	0,000	0,000	00305	0,000	0,000	0,000	0,000	00276	0,000	0,000	0,000	0,000	00304	0,000	0,000	0,000	0,000
	0,000	0,000	0,000	0,000		0,000	0,000	0,000	0,000		0,000	0,000	0,000	0,000		0,000	0,000	0,000	0,000
00902	0,000	0,000	0,000	0,000	00275	0,000	0,000	0,000	0,000	00674	0,000	0,000	0,000	0,000	00446	0,000	0,000	0,000	0,000
	0,000	0,000	0,000	0,000		0,000	0,000	0,000	0,000		0,000	0,000	0,000	0,000		0,000	0,000	0,000	0,000
00761	0,000	0,000	0,000	0,000	00760	0,000	0,000	0,000	0,000	00959	0,000	0,000	0,000	0,000	00333	0,000	0,000	0,000	0,000
	0,000	0,000	0,000	0,000		0,000	0,000	0,000	0,000		0,000	0,000	0,000	0,000		0,000	0,000	0,000	0,000
00503	0,000	0,000	0,000	0,000	00845	0,000	0,000	0,000	0,000	00560	0,000	0,000	0,000	0,000	00646	0,000	0,000	0,000	0,000
	0,000	0,000	0,000	0,000		0,000	0,000	0,000	0,000		0,000	0,000	0,000	0,000		0,000	0,000	0,000	0,000
00617	0,000	0,000	0,000	0,000	00962	0,000	0,000	0,000	0,000	00475	0,000	0,000	0,000	0,000	00988	0,000	0,000	0,000	0,000
	0,000	0,000	0,000	0,000		0,000	0,000	0,000	0,000		0,000	0,000	0,000	0,000		0,000	0,000	0,000	0,000
00247	0,000	0,000	0,000	0,000	00532	0,000	0,000	0,000	0,000	00418	0,000	0,000	0,000	0,000	00589	0,000	0,000	0,000	0,000
	0,000	0,000	0,000	0,000		0,000	0,000	0,000	0,000		0,000	0,000	0,000	0,000		0,000	0,000	0,000	0,000
00931	0,000	0,000	0,000	0,000	00106	0,000	0,000	0,000	0,000	00704	0,000	0,000	0,000	0,000	00874	0,000	0,000	0,000	0,000
	0,000	0,000	0,000	0,000		0,000	0,000	0,000	0,000		0,000	0,000	0,000	0,000		0,000	0,000	0,000	0,000
01105	0,000	0,000	0,000	0,000	00050	0,000	0,000	0,000	0,000	00846	0,000	0,000	0,000	0,000	00219	0,000	0,000	0,000	0,000
	0,000	0,000	0,000	0,000		0,000	0,000	0,000	0,000		0,000	0,000	0,000	0,000		0,000	0,000	0,000	0,000
00447	0,000	0,000	0,000	0,000	00363	0,000	0,000	0,000	0,000	00362	0,000	0,000	0,000	0,000	00391	0,000	0,000	0,000	0,000
	0,000	0,000	0,000	0,000		0,000	0,000	0,000	0,000		0,000	0,000	0,000	0,000		0,000	0,000	0,000	0,000
00105	0,000	0,000	0,000	0,000	00561	0,000	0,000	0,000	0,000	00675	0,000	0,000	0,000	0,000	01046	0,000	0,000	0,000	0,000
	0,000	0,000	0,000	0,000		0,000	0,000	0,000	0,000		0,000	0,000	0,000	0,000		0,000	0,000	0,000	0,000
01017	0,000	0,000	0,000	0,000	00103	0,000	0,000	0,000	0,000	00104	0,000	0,000	0,000	0,000	00220	0,000	0,000	0,000	0,000
	0,000	0,000	0,000	0,000		0,000	0,000	0,000	0,000		0,000	0,000	0,000	0,000		0,000	0,000	0,000	0,000
00277	0,000	0,000	0,000	0,000	00932	0,000	0,000	0,000	0,000	00618	0,000	0,000	0,000	0,000	00477	0,000	0,000	0,000	0,000
	0,000	0,000	0,000	0,000		0,000	0,000	0,000	0,000		0,000	0,000	0,000	0,000		0,000	0,000	0,000	0,000
00506	0,000	0,000	0,000	0,000	00903	0,000	0,000	0,000	0,000	00647	0,000	0,000	0,000	0,000	00875	0,000	0,000	0,000	0,000
	0,000	0,000	0,000	0,000		0,000	0,000	0,000	0,000		0,000	0,000	0,000	0,000		0,000	0,000	0,000	0,000
00248	0,000	0,000	0,000	0,000	00449	0,000	0,000	0,000	0,000	00419	0,000	0,000	0,000	0,000	01104	0,000	0,000	0,000	0,000
	0,000	0,000	0,000	0,000		0,000	0,000	0,000	0,000		0,000	0,000	0,000	0,000		0,000	0,000	0,000	0,000
00047	0,000	0,000	0,000	0,000	00048	0,000	0,000	0,000	0,000	00590	0,000	0,000	0,000	0,000	00448	0,000	0,000	0,000	0,000
	0,000	0,000	0,000	0,000		0,000	0,000	0,000	0,000		0,000	0,000	0,000	0,000		0,000	0,000	0,000	0,000
00335	0,000	0,000	0,000	0,000	00306	0,000	0,000	0,000	0,000	00334	0,000	0,000	0,000	0,000	01075	0,000	0,000	0,000	0,000
	0,000	0,000	0,000	0,000		0,000	0,000	0,000	0,000		0,000	0,000	0,000	0,000		0,000	0,000	0,000	0,000
00102	0,000	0,000	0,000	0,000	00221	0,000	0,000	0,000	0,000	00904	0,000	0,000	0,000	0,000	00421	0,000	0,000	0,000	0,000
	0,000	0,000	0,000	0,000		0,000	0,000	0,000	0,000		0,000	0,000	0,000	0,000		0,000	0,000	0,000	0,000
00905	0,000	0,000	0,000	0,000	00933	0,000	0,000	0,000	0,000	00876	0,000	0,000	0,000	0,000	00420	0,000	0,000	0,000	0,000
	0,000	0,000	0,000	0,000		0,000	0,000	0,000	0,000		0,000	0,000	0,000	0,000		0,000	0,000	0,000	0,000
01018	0,000	0,000	0,000	0,000	00733	0,000	0,000	0,000	0,000	01047	0,000	0,000	0,000	0,000	00676	0,000	0,000	0,000	0,000
	0,000	0,000	0,000	0,000		0,000	0,000	0,000	0,000		0,000	0,000	0,000	0,000		0,000	0,000	0,000	0,000
00619	0,000	0,000	0,000	0,000	00790	0,000	0,000	0,000	0,000	00562	0,000	0,000	0,000	0,000	00847	0,000	0,000	0,000	0,000
	0,000	0,000	0,000	0,000		0,000	0,000	0,000	0,000		0,000	0,000	0,000	0,000		0,000	0,000	0,000	0,000
00049	0,000	0,000	0,000	0,000	00648	0,000	0,000	0,000	0,000	00392	0,000	0,000	0,000	0,000	00848	0,000	0,000	0,000	0,000
	0,000	0,000	0,000	0,000		0,000	0,000	0,000	0,000		0,000	0,000	0,000	0,000		0,000	0,000	0,000	0,000
00705	0,000	0,000	0,000	0,000	00534	0,000	0,000	0,000	0,000	00819	0,000	0,000	0,000	0,000	00990	0,000	0,000	0,000	0,000
	0,000	0,000	0,000	0,000		0,000	0,000	0,000	0,000		0,000	0,000	0,000	0,000		0,000	0,000	0,000	0,000
00734	0,000	0,000	0,000	0,000	00762	0,000	0,000	0,000	0,000	00591	0,000	0,000	0,000	0,000	00249	0,000	0,000	0,000	0,000
	0,000	0,000	0,000	0,000		0,000	0,000	0,000	0,000		0,000	0,000	0,000	0,000		0,000	0,000	0,000	0,000
00706	0,000	0,000	0,000	0,000	00677	0,000	0,000	0,000	0,000	00620	0,000	0,000	0,000	0,000	01076	0,000	0,000	0,000	0,000
	0,000	0,000	0,000	0,000		0,000	0,000	0,000	0,000		0,000	0,000	0,000	0,000		0,000	0,000	0,000	0,000
01019	0,000	0,000	0,000	0,000	00278	0,000	0,000	0,000	0,000	00101	0,000	0,000	0,000	0,000	00563	0,000	0,000	0,000	0,000
	0,000	0,000	0,000	0,000		0,000	0,000	0,000	0,000		0,000	0,000	0,000	0,000		0,000	0,000	0,000	0,000
00791	0,000	0,000	0,000	0,000															
	0,000	0,000	0,000	0,000															
Condizione carico (Abitazioni)																			
00537	0,000	0,000	0,000	0,000	00162	0,000	0,000	0,000	0,000	00163	0,000	0,000	0,000	0,000	00880	0,000	0,000	0,000	0,000
	-0,001	-0,659	-0,144	0,000		0,002	-0,632	-0,121	0,000		0,005	-0,680	-0,119	0,000		-0,046	-0,278	0,055	0,000
00851	0,000	0,000	0,000	0,000	00879	0,000	0,000	0,000	0,000	00059	0,000	0,000	0,000	0,000	00060	0,000	0,000	0,000	0,000
	-0,015	-0,375	0,049	0,000		-0,009	-0,277	0,040	0,000		0,004	-0,061	0,						



**PROGETTO DI UN IMPIANTO EOLICO E DELLE RELATIVE
OPERE DI CONNESSIONE DA REALIZZARE IN AGRO DI
MARSALA (TP) IN LOCALITA' C.DA MESSINELLO DI
POTENZA COMPLESSIVA DI 56,00 MW DENOMINATO
"MARSA-ALLAH"
RELAZIONE PRELIMINARE DELLE
STRUTTURE TABULATI DI CALCOLO
FONDAZIONE**



11/2021

REV: 0

Pag.195

Platee - tensioni per condizioni di carico non sismiche

Nodo	σL1	σL2	τL	τP13	Nodo	σL1	σL2	τL	τP13	Nodo	σL1	σL2	τL	τP13	Nodo	σL1	σL2	τL	τP13
	σP1	σP2	τP	τP23		σP1	σP2	τP	τP23		σP1	σP2	τP	τP23		σP1	σP2	τP	τP23
	[N/mm ²]	[N/mm ²]	[N/mm ²]	[N/mm ²]		[N/mm ²]	[N/mm ²]	[N/mm ²]	[N/mm ²]		[N/mm ²]	[N/mm ²]	[N/mm ²]	[N/mm ²]		[N/mm ²]	[N/mm ²]	[N/mm ²]	[N/mm ²]
00825	0,000	0,000	0,000	0,000	00064	0,000	0,000	0,000	0,000	00065	0,000	0,000	0,000	0,000	00878	0,000	0,000	0,000	0,000
	-0,213	-0,518	0,127	0,000		0,012	0,086	0,062	0,000		-0,007	0,152	0,071	0,000		0,037	0,121	0,085	0,000
00195	0,000	0,000	0,000	0,000	00193	0,000	0,000	0,000	0,000	00145	0,000	0,000	0,000	0,000	00907	0,000	0,000	0,000	0,000
	-0,004	0,022	0,008	0,000		0,002	0,010	0,006	0,000		0,000	0,017	0,001	0,000		0,017	0,060	0,065	0,000
00146	0,000	0,000	0,000	0,000	00062	0,000	0,000	0,000	0,000	00935	0,000	0,000	0,000	0,000	00082	0,000	0,000	0,000	0,000
	-0,004	0,028	-0,002	0,000		-0,005	0,020	0,041	0,000		0,036	-0,002	0,047	0,000		0,008	0,447	0,008	0,000
00536	0,000	0,000	0,000	0,000	00081	0,000	0,000	0,000	0,000	00853	0,000	0,000	0,000	0,000	00852	0,000	0,000	0,000	0,000
	0,006	0,472	-0,002	0,000		-0,007	0,506	0,022	0,000		-0,161	-0,388	0,103	0,000		-0,072	-0,382	0,076	0,000
00881	0,000	0,000	0,000	0,000	00822	0,000	0,000	0,000	0,000	00176	0,000	0,000	0,000	0,000	00177	0,000	0,000	0,000	0,000
	-0,116	-0,278	0,078	0,000		-0,003	-0,472	0,044	0,000		-0,004	-0,515	0,019	0,000		-0,012	-0,454	0,032	0,000
00085	0,000	0,000	0,000	0,000	00086	0,000	0,000	0,000	0,000	00451	0,000	0,000	0,000	0,000	00479	0,000	0,000	0,000	0,000
	0,011	0,287	0,001	0,000		-0,009	0,244	0,001	0,000		0,004	0,233	-0,009	0,000		0,015	0,315	-0,013	0,000
00338	0,000	0,000	0,000	0,000	00153	0,000	0,000	0,000	0,000	00366	0,000	0,000	0,000	0,000	00252	0,000	0,000	0,000	0,000
	-0,042	-0,048	-0,065	0,000		-0,001	-0,084	-0,054	0,000		-0,017	-0,118	-0,085	0,000		-0,011	0,033	-0,012	0,000
00148	0,000	0,000	0,000	0,000	00149	0,000	0,000	0,000	0,000	00486	0,000	0,000	0,000	0,000	00457	0,000	0,000	0,000	0,000
	0,006	0,028	-0,015	0,000		-0,009	0,027	-0,023	0,000		-0,856	-0,452	-0,325	0,000		-0,707	-0,290	-0,255	0,000
00485	0,000	0,000	0,000	0,000	00084	0,000	0,000	0,000	0,000	00508	0,000	0,000	0,000	0,000	00147	0,000	0,000	0,000	0,000
	-0,618	-0,478	-0,306	0,000		-0,005	0,357	0,012	0,000		-0,001	0,392	-0,006	0,000		-0,003	0,032	0,000	0,000
00054	0,000	0,000	0,000	0,000	01106	0,000	0,000	0,000	0,000	00053	0,000	0,000	0,000	0,000	01078	0,000	0,000	0,000	0,000
	0,003	-0,054	-0,014	0,000		0,001	-0,039	-0,025	0,000		-0,004	-0,031	-0,012	0,000		0,004	-0,064	-0,018	0,000
00194	0,000	0,000	0,000	0,000	00190	0,000	0,000	0,000	0,000	00006	0,000	0,000	0,000	0,000	00083	0,000	0,000	0,000	0,000
	0,004	0,011	-0,010	0,000		0,003	0,020	-0,008	0,000		-0,002	-0,001	-0,006	0,000		-0,011	0,407	0,006	0,000
00718	0,000	0,000	0,000	0,000	00717	0,000	0,000	0,000	0,000	00746	0,000	0,000	0,000	0,000	00708	0,000	0,000	0,000	0,000
	-2,930	-2,299	0,474	0,000		-2,143	-2,062	0,374	0,000		-2,415	-1,546	0,370	0,000		0,011	-0,799	-0,010	0,000
00171	0,000	0,000	0,000	0,000	00172	0,000	0,000	0,000	0,000	00737	0,000	0,000	0,000	0,000	00173	0,000	0,000	0,000	0,000
	-0,009	-0,788	-0,015	0,000		0,016	-0,764	-0,004	0,000		0,009	-0,753	0,015	0,000		-0,001	-0,700	-0,001	0,000
00765	0,000	0,000	0,000	0,000	00191	0,000	0,000	0,000	0,000	00069	0,000	0,000	0,000	0,000	00793	0,000	0,000	0,000	0,000
	0,004	-0,661	0,028	0,000		-0,005	-0,016	-0,014	0,000		0,000	0,363	0,107	0,000		0,008	0,365	0,115	0,000
00068	0,000	0,000	0,000	0,000	00076	0,000	0,000	0,000	0,000	00077	0,000	0,000	0,000	0,000	00650	0,000	0,000	0,000	0,000
	-0,009	0,315	0,094	0,000		-0,003	0,601	0,065	0,000		-0,009	0,604	0,060	0,000		-0,006	0,623	0,066	0,000
00679	0,000	0,000	0,000	0,000	00075	0,000	0,000	0,000	0,000	00594	0,000	0,000	0,000	0,000	00164	0,000	0,000	0,000	0,000
	-0,006	0,596	0,085	0,000		0,003	0,591	0,081	0,000		0,006	-0,796	-0,111	0,000		0,013	-0,743	-0,122	0,000
00165	0,000	0,000	0,000	0,000	00070	0,000	0,000	0,000	0,000	00794	0,000	0,000	0,000	0,000	00175	0,000	0,000	0,000	0,000
	-0,014	-0,774	-0,101	0,000		0,009	0,406	0,102	0,000		-0,004	-0,578	0,044	0,000		0,016	-0,601	0,023	0,000
00072	0,000	0,000	0,000	0,000	00736	0,000	0,000	0,000	0,000	00071	0,000	0,000	0,000	0,000	00073	0,000	0,000	0,000	0,000
	0,000	0,508	0,104	0,000		0,000	0,509	0,111	0,000		-0,009	0,473	0,100	0,000		0,003	0,540	0,092	0,000
00707	0,000	0,000	0,000	0,000	00764	0,000	0,000	0,000	0,000	00540	0,000	0,000	0,000	0,000	00511	0,000	0,000	0,000	0,000
	0,003	0,571	0,103	0,000		0,017	0,445	0,121	0,000		-0,224	-0,750	-0,242	0,000		-0,180	-0,606	-0,225	0,000
00539	0,000	0,000	0,000	0,000	00622	0,000	0,000	0,000	0,000	00651	0,000	0,000	0,000	0,000	00167	0,000	0,000	0,000	0,000
	-0,106	-0,708	-0,198	0,000		-0,006	0,601	0,047	0,000		0,012	-0,849	-0,062	0,000		0,009	-0,834	-0,086	0,000
00168	0,000	0,000	0,000	0,000	00143	0,000	0,000	0,000	0,000	00144	0,000	0,000	0,000	0,000	00909	0,000	0,000	0,000	0,000
	-0,010	-0,835	-0,060	0,000		-0,016	0,009	0,024	0,000		0,000	-0,002	0,008	0,000		-0,079	-0,186	0,054	0,000
00821	0,000	0,000	0,000	0,000	00078	0,000	0,000	0,000	0,000	00395	0,000	0,000	0,000	0,000	00156	0,000	0,000	0,000	0,000
	0,030	0,281	0,113	0,000		0,008	0,587	0,051	0,000		-0,044	-0,185	-0,107	0,000		-0,002	-0,238	-0,087	0,000
00423	0,000	0,000	0,000	0,000	00074	0,000	0,000	0,000	0,000	01079	0,000	0,000	0,000	0,000	01050	0,000	0,000	0,000	0,000
	-0,014	-0,280	-0,121	0,000		-0,010	0,580	0,086	0,000		-0,004	0,024	-0,017	0,000		-0,003	0,029	-0,011	0,000
00189	0,000	0,000	0,000	0,000	00509	0,000	0,000	0,000	0,000	00480	0,000	0,000	0,000	0,000	00161	0,000	0,000	0,000	0,000
	-0,001	0,029	-0,011	0,000		-0,023	-0,574	-0,151	0,000		-0,007	-0,474	-0,143	0,000		-0,013	-0,553	-0,137	0,000
00005	0,000	0,000	0,000	0,000	00052	0,000	0,000	0,000	0,000	00063	0,000	0,000	0,000	0,000	00425	0,000	0,000	0,000	0,000
	0,004	0,002	-0,008	0,000		-0,011	-0,008	-0,025	0,000		0,003	0,052	0,059	0,000		-0,159	-0,253	-0,160	0,000
00396	0,000	0,000	0,000	0,000	00424	0,000	0,000	0,000	0,000	00850	0,000	0,000	0,000	0,000	00067	0,000	0,000	0,000	0,000
	-0,115	-0,168	-0,124	0,000		-0,073	-0,266	-0,137	0,000		0,015	0,203	0,098	0,000		0,012	0,240	0,090	0,000
00066	0,000	0,000	0,000	0,000	00080	0,000	0,000	0,000	0,000	00565	0,000	0,000	0,000	0,000	00593	0,000	0,000	0,000	0,000
	0,002	0,197	0,090	0,000		-0,008	0,537	0,029	0,000		-0,003	0,524	0,011	0,000		-0,006	0,584	0,026	0,000
00169	0,000	0,000	0,000	0,000	00680	0,000	0,000	0,000	0,000	00170	0,000	0,000	0,000	0,000	00159	0,000	0,000	0,000	0,000
	0,014	-0,841	-0,045	0,000		0,017	-0,853	-0,035	0,000		0,004	-0,818	-0,040	0,000		-0,001	-0,433	-0,111	0,000
00160	0,000	0,000	0,000	0,000	01051	0,000	0,000	0,000	0,000	00055	0,000	0,000	0,000	0,000	00179	0,000	0,000	0,000	0,000
	0,019	-0,501	-0,125	0,000		-0,027	0,032	-0,015	0,000		-0,002	-0,063	-0,015	0,000		-0,005	-0,313	0,020	0,000
00003	0,000	0,000	0,000	0,000	00094	0,000	0,000	0,000	0,000	00280	0,000	0,000	0,000	0,					



**PROGETTO DI UN IMPIANTO EOLICO E DELLE RELATIVE
OPERE DI CONNESSIONE DA REALIZZARE IN AGRO DI
MARSALA (TP) IN LOCALITA' C.DA MESSINELLO DI
POTENZA COMPLESSIVA DI 56,00 MW DENOMINATO
"MARSA-ALLAH"
RELAZIONE PRELIMINARE DELLE
STRUTTURE TABULATI DI CALCOLO
FONDAZIONE**



11/2021

REV: 0

Pag.196

Platee - tensioni per condizioni di carico non sismiche

Nodo	σL1	σL2	τL	τP13	Nodo	σL1	σL2	τL	τP13	Nodo	σL1	σL2	τL	τP13	Nodo	σL1	σL2	τL	τP13
	σP1	σP2	τP	τP23		σP1	σP2	τP	τP23		σP1	σP2	τP	τP23		σP1	σP2	τP	τP23
	[N/mm ²]	[N/mm ²]	[N/mm ²]	[N/mm ²]		[N/mm ²]	[N/mm ²]	[N/mm ²]	[N/mm ²]		[N/mm ²]	[N/mm ²]	[N/mm ²]	[N/mm ²]		[N/mm ²]	[N/mm ²]	[N/mm ²]	[N/mm ²]
00188	0,000	0,000	0,000	0,000	00187	0,000	0,000	0,000	0,000	00993	0,000	0,000	0,000	0,000	00184	0,000	0,000	0,000	0,000
	0,004	0,026	-0,010	0,000		-0,002	0,021	-0,005	0,000		-0,006	-0,012	0,004	0,000		-0,007	-0,049	0,011	0,000
00185	0,000	0,000	0,000	0,000	00186	0,000	0,000	0,000	0,000	01022	0,000	0,000	0,000	0,000	00157	0,000	0,000	0,000	0,000
	0,010	-0,024	-0,001	0,000		-0,003	0,004	-0,008	0,000		-0,017	0,020	-0,005	0,000		0,018	-0,301	-0,109	0,000
00566	0,000	0,000	0,000	0,000	00178	0,000	0,000	0,000	0,000	00281	0,000	0,000	0,000	0,000	00158	0,000	0,000	0,000	0,000
	0,001	-0,747	-0,134	0,000		0,015	-0,399	0,032	0,000		-0,035	0,026	-0,027	0,000		-0,016	-0,349	-0,124	0,000
00174	0,000	0,000	0,000	0,000	00824	0,000	0,000	0,000	0,000	00090	0,000	0,000	0,000	0,000	00365	0,000	0,000	0,000	0,000
	-0,010	-0,648	0,018	0,000		-0,104	-0,499	0,094	0,000		-0,004	0,053	0,019	0,000		0,017	0,027	0,008	0,000
00394	0,000	0,000	0,000	0,000	00180	0,000	0,000	0,000	0,000	00007	0,000	0,000	0,000	0,000	00965	0,000	0,000	0,000	0,000
	0,006	0,087	0,002	0,000		-0,012	-0,254	0,026	0,000		0,007	0,005	-0,018	0,000		-0,024	-0,053	0,015	0,000
00452	0,000	0,000	0,000	0,000	00008	0,000	0,000	0,000	0,000	00823	0,000	0,000	0,000	0,000	00884	0,000	0,000	0,000	0,000
	-0,037	-0,370	-0,140	0,000		-0,007	0,014	-0,021	0,000		-0,033	-0,484	0,064	0,000		-0,507	-0,250	0,113	0,000
00855	0,000	0,000	0,000	0,000	00883	0,000	0,000	0,000	0,000	00089	0,000	0,000	0,000	0,000	00624	0,000	0,000	0,000	0,000
	-0,442	-0,392	0,147	0,000		-0,349	-0,266	0,111	0,000		-0,005	0,092	0,007	0,000		-0,020	-0,902	-0,103	0,000
00652	0,000	0,000	0,000	0,000	00254	0,000	0,000	0,000	0,000	00738	0,000	0,000	0,000	0,000	00766	0,000	0,000	0,000	0,000
	0,008	-0,891	-0,064	0,000		-0,109	0,060	0,003	0,000		-0,029	-0,793	0,040	0,000		-0,014	-0,687	0,046	0,000
00595	0,000	0,000	0,000	0,000	00140	0,000	0,000	0,000	0,000	00141	0,000	0,000	0,000	0,000	00966	0,000	0,000	0,000	0,000
	-0,006	-0,831	-0,126	0,000		-0,100	0,018	0,066	0,000		-0,053	-0,009	0,042	0,000		-0,073	-0,044	0,022	0,000
00937	0,000	0,000	0,000	0,000	00709	0,000	0,000	0,000	0,000	00510	0,000	0,000	0,000	0,000	00538	0,000	0,000	0,000	0,000
	-0,048	-0,110	0,032	0,000		0,003	-0,837	0,000	0,000		-0,080	-0,585	-0,186	0,000		-0,031	-0,678	-0,163	0,000
00994	0,000	0,000	0,000	0,000	00098	0,000	0,000	0,000	0,000	00192	0,000	0,000	0,000	0,000	00223	0,000	0,000	0,000	0,000
	-0,041	-0,004	0,006	0,000		-0,003	-0,030	0,015	0,000		-0,011	-0,017	0,017	0,000		-0,010	-0,038	0,024	0,000
00369	0,000	0,000	0,000	0,000	00368	0,000	0,000	0,000	0,000	00397	0,000	0,000	0,000	0,000	00010	0,000	0,000	0,000	0,000
	-0,254	-0,053	-0,106	0,000		-0,155	-0,079	-0,102	0,000		-0,210	-0,147	-0,139	0,000		-0,054	0,016	-0,048	0,000
01080	0,000	0,000	0,000	0,000	00009	0,000	0,000	0,000	0,000	00367	0,000	0,000	0,000	0,000	00340	0,000	0,000	0,000	0,000
	-0,034	0,026	-0,031	0,000		-0,012	-0,009	-0,036	0,000		-0,076	-0,099	-0,093	0,000		-0,190	-0,005	-0,072	0,000
00310	0,000	0,000	0,000	0,000	00481	0,000	0,000	0,000	0,000	00004	0,000	0,000	0,000	0,000	00099	0,000	0,000	0,000	0,000
	-0,068	0,006	-0,046	0,000		-0,057	-0,473	-0,164	0,000		0,000	0,002	0,010	0,000		-0,020	0,004	0,021	0,000
00681	0,000	0,000	0,000	0,000	00910	0,000	0,000	0,000	0,000	00938	0,000	0,000	0,000	0,000	00253	0,000	0,000	0,000	0,000
	-0,015	-0,905	-0,026	0,000		-0,161	-0,178	0,068	0,000		-0,113	-0,102	0,043	0,000		-0,053	0,046	-0,007	0,000
00453	0,000	0,000	0,000	0,000	00012	0,000	0,000	0,000	0,000	01081	0,000	0,000	0,000	0,000	00011	0,000	0,000	0,000	0,000
	-0,105	-0,364	-0,168	0,000		-0,118	0,012	-0,081	0,000		-0,087	0,030	-0,048	0,000		-0,072	-0,005	-0,053	0,000
00597	0,000	0,000	0,000	0,000	00596	0,000	0,000	0,000	0,000	00625	0,000	0,000	0,000	0,000	00795	0,000	0,000	0,000	0,000
	-0,178	-0,961	-0,181	0,000		-0,069	-0,885	-0,150	0,000		-0,103	-0,975	-0,120	0,000		-0,053	-0,601	0,075	0,000
00568	0,000	0,000	0,000	0,000	00567	0,000	0,000	0,000	0,000	00482	0,000	0,000	0,000	0,000	00282	0,000	0,000	0,000	0,000
	-0,137	-0,835	-0,199	0,000		-0,046	-0,784	-0,163	0,000		-0,141	-0,477	-0,199	0,000		-0,091	0,043	-0,023	0,000
01023	0,000	0,000	0,000	0,000	01052	0,000	0,000	0,000	0,000	00767	0,000	0,000	0,000	0,000	00339	0,000	0,000	0,000	0,000
	-0,058	0,027	-0,008	0,000		-0,073	0,039	-0,027	0,000		-0,079	-0,724	0,077	0,000		-0,108	-0,029	-0,072	0,000
00653	0,000	0,000	0,000	0,000	00710	0,000	0,000	0,000	0,000	00311	0,000	0,000	0,000	0,000	00095	0,000	0,000	0,000	0,000
	-0,049	-0,954	-0,067	0,000		-0,055	-0,893	0,019	0,000		-0,136	0,026	-0,044	0,000		-0,001	-0,059	0,025	0,000
00096	0,000	0,000	0,000	0,000	00712	0,000	0,000	0,000	0,000	00683	0,000	0,000	0,000	0,000	00711	0,000	0,000	0,000	0,000
	0,001	-0,061	0,026	0,000		-0,314	-1,077	0,070	0,000		-0,222	-1,083	-0,006	0,000		-0,160	-0,972	0,042	0,000
00740	0,000	0,000	0,000	0,000	00097	0,000	0,000	0,000	0,000	00912	0,000	0,000	0,000	0,000	00522	0,000	0,000	0,000	0,000
	-0,245	-0,925	0,103	0,000		-0,004	-0,049	0,020	0,000		-0,401	-0,148	0,077	0,000		-0,950	0,513	2,072	0,000
00493	0,000	0,000	0,000	0,000	00521	0,000	0,000	0,000	0,000	00995	0,000	0,000	0,000	0,000	01025	0,000	0,000	0,000	0,000
	-1,158	0,457	1,529	0,000		-2,315	0,596	1,400	0,000		-0,097	0,006	0,005	0,000		-0,195	0,050	-0,031	0,000
01024	0,000	0,000	0,000	0,000	01053	0,000	0,000	0,000	0,000	00996	0,000	0,000	0,000	0,000	00739	0,000	0,000	0,000	0,000
	-0,118	0,037	-0,017	0,000		-0,138	0,047	-0,043	0,000		-0,173	0,019	-0,001	0,000		-0,114	-0,850	0,068	0,000
00454	0,000	0,000	0,000	0,000	00314	0,000	0,000	0,000	0,000	00285	0,000	0,000	0,000	0,000	00313	0,000	0,000	0,000	0,000
	-0,207	-0,358	-0,198	0,000		-0,405	0,112	0,016	0,000		-0,320	0,110	0,033	0,000		-0,309	0,079	-0,016	0,000
00283	0,000	0,000	0,000	0,000	00251	0,000	0,000	0,000	0,000	00967	0,000	0,000	0,000	0,000	00682	0,000	0,000	0,000	0,000
	-0,159	0,062	-0,013	0,000		0,000	-0,056	0,030	0,000		-0,145	-0,032	0,024	0,000		-0,095	-0,980	-0,017	0,000
00768	0,000	0,000	0,000	0,000	00796	0,000	0,000	0,000	0,000	00940	0,000	0,000	0,000	0,000	00939	0,000	0,000	0,000	0,000
	-0,189	-0,773	0,113	0,000		-0,142	-0,630	0,108	0,000		-0,312	-0,072	0,046	0,000		-0,202	-0,089	0,048	0,000
00968	0,000	0,000	0,000	0,000	00882	0,000	0,000	0,000	0,000	01082	0,000	0,000	0,000	0,000	00228	0,000	0,000	0,000	0,000
	-0,236	-0,017	0,020	0,000		-0,218	-0,275	0,097	0,000		-0,154	0,038	-0,070	0,000		-0,253	0,087	0,085	0,000
00199	0,000	0,000	0,000	0,000	00227	0,000	0,000	0,000	0,000	01056	0,000	0,000	0,000	0,000	01055	0,000	0,000	0,000	0,000
	-0,192	0,048	0,087	0,000		-0,187	0,072	0,054	0,000		-0,380	0,083	-0,127	0,000		-0,296	0,070	-0,092	0,000
01084	0,000	0,000	0,000	0,000	00341	0,000	0,000	0,000	0,000	00312	0,000	0,000	0,000	0,					



**PROGETTO DI UN IMPIANTO EOLICO E DELLE RELATIVE
OPERE DI CONNESSIONE DA REALIZZARE IN AGRO DI
MARSALA (TP) IN LOCALITA' C.DA MESSINELLO DI
POTENZA COMPLESSIVA DI 56,00 MW DENOMINATO
"MARSA-ALLAH"
RELAZIONE PRELIMINARE DELLE
STRUTTURE TABULATI DI CALCOLO
FONDAZIONE**



11/2021

REV: 0

Pag.197

Platee - tensioni per condizioni di carico non sismiche

Nodo	σL1	σL2	τL	τP13	Nodo	σL1	σL2	τL	τP13	Nodo	σL1	σL2	τL	τP13	Nodo	σL1	σL2	τL	τP13
	σP1	σP2	τP	τP23		σP1	σP2	τP	τP23		σP1	σP2	τP	τP23		σP1	σP2	τP	τP23
	[N/mm ²]	[N/mm ²]	[N/mm ²]	[N/mm ²]		[N/mm ²]	[N/mm ²]	[N/mm ²]	[N/mm ²]		[N/mm ²]	[N/mm ²]	[N/mm ²]	[N/mm ²]		[N/mm ²]	[N/mm ²]	[N/mm ²]	[N/mm ²]
00088	0,000	0,000	0,000	0,000	00398	0,000	0,000	0,000	0,000	00342	0,000	0,000	0,000	0,000	00776	0,000	0,000	0,000	0,000
	0,010	0,128	0,006	0,000		-0,327	-0,120	-0,146	0,000		-0,395	0,059	-0,043	0,000		-2,939	-0,713	-0,223	0,000
00747	0,000	0,000	0,000	0,000	00775	0,000	0,000	0,000	0,000	00571	0,000	0,000	0,000	0,000	00570	0,000	0,000	0,000	0,000
	-3,137	-1,439	0,236	0,000		-2,480	-0,936	0,123	0,000		-0,702	-1,096	-0,358	0,000		-0,461	-0,991	-0,295	0,000
00599	0,000	0,000	0,000	0,000	00626	0,000	0,000	0,000	0,000	00013	0,000	0,000	0,000	0,000	00569	0,000	0,000	0,000	0,000
	-0,545	-1,192	-0,268	0,000		-0,232	-1,076	-0,141	0,000		-0,173	0,025	-0,087	0,000		-0,275	-0,904	-0,243	0,000
00770	0,000	0,000	0,000	0,000	00741	0,000	0,000	0,000	0,000	00769	0,000	0,000	0,000	0,000	00286	0,000	0,000	0,000	0,000
	-0,549	-0,904	0,198	0,000		-0,425	-1,018	0,143	0,000		-0,344	-0,834	0,154	0,000		-0,402	0,139	0,073	0,000
00257	0,000	0,000	0,000	0,000	01083	0,000	0,000	0,000	0,000	00136	0,000	0,000	0,000	0,000	00137	0,000	0,000	0,000	0,000
	-0,322	0,118	0,081	0,000		-0,227	0,043	-0,096	0,000		-0,219	-0,013	0,126	0,000		-0,213	0,029	0,113	0,000
00200	0,000	0,000	0,000	0,000	00598	0,000	0,000	0,000	0,000	00541	0,000	0,000	0,000	0,000	00014	0,000	0,000	0,000	0,000
	-0,253	0,056	0,120	0,000		-0,336	-1,062	-0,220	0,000		-0,387	-0,801	-0,292	0,000		-0,192	-0,014	-0,104	0,000
00256	0,000	0,000	0,000	0,000	00655	0,000	0,000	0,000	0,000	00856	0,000	0,000	0,000	0,000	00827	0,000	0,000	0,000	0,000
	-0,248	0,097	0,046	0,000		-0,305	-1,168	-0,076	0,000		-0,630	-0,381	0,154	0,000		-0,549	-0,548	0,184	0,000
00399	0,000	0,000	0,000	0,000	00370	0,000	0,000	0,000	0,000	00427	0,000	0,000	0,000	0,000	00138	0,000	0,000	0,000	0,000
	-0,465	-0,083	-0,142	0,000		-0,369	-0,020	-0,099	0,000		-0,412	-0,210	-0,194	0,000		-0,149	-0,016	0,096	0,000
00685	0,000	0,000	0,000	0,000	00656	0,000	0,000	0,000	0,000	00684	0,000	0,000	0,000	0,000	00093	0,000	0,000	0,000	0,000
	-0,632	-1,393	0,029	0,000		-0,508	-1,330	-0,082	0,000		-0,400	-1,218	0,009	0,000		-0,002	-0,037	0,025	0,000
00230	0,000	0,000	0,000	0,000	00201	0,000	0,000	0,000	0,000	00229	0,000	0,000	0,000	0,000	00456	0,000	0,000	0,000	0,000
	-0,371	0,115	0,167	0,000		-0,310	0,067	0,160	0,000		-0,318	0,101	0,124	0,000		-0,509	-0,327	-0,248	0,000
01026	0,000	0,000	0,000	0,000	00627	0,000	0,000	0,000	0,000	00798	0,000	0,000	0,000	0,000	00542	0,000	0,000	0,000	0,000
	-0,282	0,065	-0,053	0,000		-0,411	-1,211	-0,167	0,000		-0,450	-0,705	0,184	0,000		-0,600	-0,859	-0,349	0,000
01027	0,000	0,000	0,000	0,000	00258	0,000	0,000	0,000	0,000	00393	0,000	0,000	0,000	0,000	00513	0,000	0,000	0,000	0,000
	-0,375	0,083	-0,084	0,000		-0,390	0,139	0,124	0,000		0,039	0,083	-0,006	0,000		-0,507	-0,655	-0,317	0,000
01085	0,000	0,000	0,000	0,000	00017	0,000	0,000	0,000	0,000	00970	0,000	0,000	0,000	0,000	00941	0,000	0,000	0,000	0,000
	-0,383	0,061	-0,166	0,000		-0,340	0,016	-0,177	0,000		-0,459	0,029	-0,021	0,000		-0,438	-0,048	0,031	0,000
00947	0,000	0,000	0,000	0,000	00918	0,000	0,000	0,000	0,000	00946	0,000	0,000	0,000	0,000	00134	0,000	0,000	0,000	0,000
	-0,916	0,100	-0,490	0,000		-1,116	0,065	-0,425	0,000		-0,948	0,103	-0,353	0,000		-0,309	0,034	0,172	0,000
00135	0,000	0,000	0,000	0,000	00551	0,000	0,000	0,000	0,000	00550	0,000	0,000	0,000	0,000	00713	0,000	0,000	0,000	0,000
	-0,273	0,026	0,166	0,000		0,286	0,413	2,907	0,000		-2,932	0,812	2,007	0,000		-0,519	-1,210	0,105	0,000
00942	0,000	0,000	0,000	0,000	00913	0,000	0,000	0,000	0,000	00998	0,000	0,000	0,000	0,000	00015	0,000	0,000	0,000	0,000
	-0,572	-0,018	0,001	0,000		-0,550	-0,122	0,062	0,000		-0,363	0,057	-0,039	0,000		-0,261	0,023	-0,130	0,000
00428	0,000	0,000	0,000	0,000	00371	0,000	0,000	0,000	0,000	01087	0,000	0,000	0,000	0,000	01086	0,000	0,000	0,000	0,000
	-0,577	-0,170	-0,194	0,000		-0,496	0,023	-0,077	0,000		-0,490	0,072	-0,254	0,000		-0,442	0,065	-0,207	0,000
00020	0,000	0,000	0,000	0,000	00628	0,000	0,000	0,000	0,000	00963	0,000	0,000	0,000	0,000	00514	0,000	0,000	0,000	0,000
	-0,455	0,032	-0,254	0,000		-0,645	-1,385	-0,201	0,000		0,062	-0,052	0,031	0,000		-0,739	-0,673	-0,363	0,000
01089	0,000	0,000	0,000	0,000	01060	0,000	0,000	0,000	0,000	01088	0,000	0,000	0,000	0,000	00016	0,000	0,000	0,000	0,000
	-0,497	0,063	-0,351	0,000		-0,557	0,108	-0,334	0,000		-0,506	0,068	-0,303	0,000		-0,286	-0,005	-0,135	0,000
00771	0,000	0,000	0,000	0,000	00799	0,000	0,000	0,000	0,000	00343	0,000	0,000	0,000	0,000	00943	0,000	0,000	0,000	0,000
	-0,808	-0,975	0,243	0,000		-0,671	-0,741	0,218	0,000		-0,506	0,101	-0,007	0,000		-0,705	0,017	-0,051	0,000
00914	0,000	0,000	0,000	0,000	00742	0,000	0,000	0,000	0,000	00450	0,000	0,000	0,000	0,000	00291	0,000	0,000	0,000	0,000
	-0,709	-0,087	0,026	0,000		-0,660	-1,130	0,190	0,000		0,037	0,234	-0,021	0,000		-0,490	0,202	0,441	0,000
00262	0,000	0,000	0,000	0,000	00290	0,000	0,000	0,000	0,000	00400	0,000	0,000	0,000	0,000	00714	0,000	0,000	0,000	0,000
	-0,446	0,170	0,380	0,000		-0,544	0,213	0,354	0,000		-0,617	-0,033	-0,120	0,000		-0,785	-1,375	0,148	0,000
00315	0,000	0,000	0,000	0,000	00657	0,000	0,000	0,000	0,000	00543	0,000	0,000	0,000	0,000	00971	0,000	0,000	0,000	0,000
	-0,497	0,149	0,063	0,000		-0,770	-1,539	-0,089	0,000		-0,869	-0,918	-0,411	0,000		-0,575	0,058	-0,063	0,000
00773	0,000	0,000	0,000	0,000	00744	0,000	0,000	0,000	0,000	00772	0,000	0,000	0,000	0,000	00828	0,000	0,000	0,000	0,000
	-1,518	-1,075	0,303	0,000		-1,336	-1,386	0,304	0,000		-1,128	-1,039	0,283	0,000		-0,774	-0,549	0,198	0,000
00999	0,000	0,000	0,000	0,000	00885	0,000	0,000	0,000	0,000	00401	0,000	0,000	0,000	0,000	00429	0,000	0,000	0,000	0,000
	-0,466	0,080	-0,074	0,000		-0,685	-0,222	0,098	0,000		-0,775	0,030	-0,071	0,000		-0,761	-0,114	-0,173	0,000
00458	0,000	0,000	0,000	0,000	00203	0,000	0,000	0,000	0,000	00132	0,000	0,000	0,000	0,000	00202	0,000	0,000	0,000	0,000
	-0,931	-0,230	-0,238	0,000		-0,370	0,074	0,252	0,000		-0,350	0,037	0,234	0,000		-0,347	0,070	0,204	0,000
00372	0,000	0,000	0,000	0,000	00133	0,000	0,000	0,000	0,000	00600	0,000	0,000	0,000	0,000	00658	0,000	0,000	0,000	0,000
	-0,628	0,075	-0,035	0,000		-0,297	-0,019	0,209	0,000		-0,814	-1,355	-0,328	0,000		-1,107	-1,813	-0,095	0,000
00686	0,000	0,000	0,000	0,000	00801	0,000	0,000	0,000	0,000	00572	0,000	0,000	0,000	0,000	00259	0,000	0,000	0,000	0,000
	-0,930	-1,616	0,057	0,000		-1,257	-0,762	0,242	0,000		-1,009	-1,216	-0,434	0,000		-0,443	0,158	0,178	0,000
00287	0,000	0,000	0,000	0,000	00886	0,000	0,000	0,000	0,000	00629	0,000	0,000	0,000	0,000	00515	0,000	0,000	0,000	0,000
	-0,474	0,167	0,125	0,000		-0,874	-0,182	0,056	0,000		-0,944	-1,609	-0,243	0,000		-1,023	-0,671	-0,401	0,000
00857	0,000	0,000	0,000	0,000	00018	0,000	0,000	0,000	0,000	01028	0,000	0,000	0,000	0,					



**PROGETTO DI UN IMPIANTO EOLICO E DELLE RELATIVE
OPERE DI CONNESSIONE DA REALIZZARE IN AGRO DI
MARSALA (TP) IN LOCALITA' C.DA MESSINELLO DI
POTENZA COMPLESSIVA DI 56,00 MW DENOMINATO
"MARSA-ALLAH"
RELAZIONE PRELIMINARE DELLE
STRUTTURE TABULATI DI CALCOLO
FONDAZIONE**



11/2021

REV: 0

Pag.198

Platee - tensioni per condizioni di carico non sismiche

Nodo	σL1	σL2	τL	τP13	Nodo	σL1	σL2	τL	τP13	Nodo	σL1	σL2	τL	τP13	Nodo	σL1	σL2	τL	τP13
	σP1	σP2	τP	τP23		σP1	σP2	τP	τP23		σP1	σP2	τP	τP23		σP1	σP2	τP	τP23
	[N/mm²]	[N/mm²]	[N/mm²]	[N/mm²]		[N/mm²]	[N/mm²]	[N/mm²]	[N/mm²]		[N/mm²]	[N/mm²]	[N/mm²]	[N/mm²]		[N/mm²]	[N/mm²]	[N/mm²]	[N/mm²]
00830	0,000	0,000	0,000	0,000	00858	0,000	0,000	0,000	0,000	01029	0,000	0,000	0,000	0,000	01000	0,000	0,000	0,000	0,000
	-1,317	-0,483	0,136	0,000		-1,074	-0,310	0,091	0,000		-0,541	0,118	-0,176	0,000		-0,562	0,103	-0,123	0,000
00831	0,000	0,000	0,000	0,000	00802	0,000	0,000	0,000	0,000	00288	0,000	0,000	0,000	0,000	00972	0,000	0,000	0,000	0,000
	-1,602	-0,402	0,021	0,000		-1,614	-0,718	0,193	0,000		-0,528	0,191	0,191	0,000		-0,681	0,087	-0,124	0,000
00260	0,000	0,000	0,000	0,000	00687	0,000	0,000	0,000	0,000	00374	0,000	0,000	0,000	0,000	00402	0,000	0,000	0,000	0,000
	-0,475	0,171	0,241	0,000		-1,314	-1,900	0,098	0,000		-0,853	0,195	0,133	0,000		-0,923	0,106	0,012	0,000
00345	0,000	0,000	0,000	0,000	00231	0,000	0,000	0,000	0,000	00915	0,000	0,000	0,000	0,000	00459	0,000	0,000	0,000	0,000
	-0,700	0,194	0,129	0,000		-0,408	0,126	0,220	0,000		-0,864	-0,044	-0,038	0,000		-1,170	-0,140	-0,181	0,000
00516	0,000	0,000	0,000	0,000	00130	0,000	0,000	0,000	0,000	00131	0,000	0,000	0,000	0,000	00630	0,000	0,000	0,000	0,000
	-1,361	-0,633	-0,417	0,000		-0,352	0,033	0,298	0,000		-0,322	-0,017	0,252	0,000		-1,329	-1,900	-0,300	0,000
00019	0,000	0,000	0,000	0,000	00859	0,000	0,000	0,000	0,000	00887	0,000	0,000	0,000	0,000	00222	0,000	0,000	0,000	0,000
	-0,397	-0,016	-0,212	0,000		-1,300	-0,245	-0,004	0,000		-1,059	-0,130	-0,022	0,000		-0,004	-0,037	0,039	0,000
00126	0,000	0,000	0,000	0,000	00127	0,000	0,000	0,000	0,000	00206	0,000	0,000	0,000	0,000	00545	0,000	0,000	0,000	0,000
	-0,245	0,014	0,379	0,000		-0,300	0,034	0,369	0,000		-0,289	0,064	0,393	0,000		-1,621	-0,976	-0,527	0,000
00488	0,000	0,000	0,000	0,000	00100	0,000	0,000	0,000	0,000	00517	0,000	0,000	0,000	0,000	01001	0,000	0,000	0,000	0,000
	-1,433	-0,293	-0,265	0,000		-0,015	-0,015	0,039	0,000		-1,752	-0,531	-0,380	0,000		-0,642	0,124	-0,187	0,000
00659	0,000	0,000	0,000	0,000	00889	0,000	0,000	0,000	0,000	00888	0,000	0,000	0,000	0,000	00917	0,000	0,000	0,000	0,000
	-1,542	-2,173	-0,100	0,000		-1,317	-0,017	-0,315	0,000		-1,218	-0,071	-0,145	0,000		-1,092	0,042	-0,264	0,000
00716	0,000	0,000	0,000	0,000	00602	0,000	0,000	0,000	0,000	00621	0,000	0,000	0,000	0,000	00403	0,000	0,000	0,000	0,000
	-1,564	-1,805	0,280	0,000		-1,604	-1,801	-0,509	0,000		0,005	0,633	0,043	0,000		-1,043	0,187	0,136	0,000
00431	0,000	0,000	0,000	0,000	00804	0,000	0,000	0,000	0,000	00518	0,000	0,000	0,000	0,000	00546	0,000	0,000	0,000	0,000
	-1,136	0,059	-0,019	0,000		-2,304	-0,466	-0,203	0,000		-2,170	-0,333	-0,240	0,000		-2,131	-0,910	-0,536	0,000
00317	0,000	0,000	0,000	0,000	01030	0,000	0,000	0,000	0,000	00944	0,000	0,000	0,000	0,000	00603	0,000	0,000	0,000	0,000
	-0,631	0,217	0,209	0,000		-0,597	0,130	-0,237	0,000		-0,824	0,054	-0,127	0,000		-2,200	-2,097	-0,652	0,000
00631	0,000	0,000	0,000	0,000	00232	0,000	0,000	0,000	0,000	00916	0,000	0,000	0,000	0,000	00469	0,000	0,000	0,000	0,000
	-1,834	-2,284	-0,379	0,000		-0,422	0,130	0,277	0,000		-1,000	0,001	-0,134	0,000		1,589	0,033	0,427	0,000
00468	0,000	0,000	0,000	0,000	00497	0,000	0,000	0,000	0,000	00204	0,000	0,000	0,000	0,000	00574	0,000	0,000	0,000	0,000
	1,551	-0,052	0,759	0,000		2,017	0,114	0,508	0,000		-0,372	0,079	0,302	0,000		-1,903	-1,461	-0,626	0,000
00021	0,000	0,000	0,000	0,000	00022	0,000	0,000	0,000	0,000	00460	0,000	0,000	0,000	0,000	00973	0,000	0,000	0,000	0,000
	-0,477	0,034	-0,261	0,000		-0,456	-0,017	-0,304	0,000		-1,402	-0,016	-0,063	0,000		-0,763	0,112	-0,203	0,000
00745	0,000	0,000	0,000	0,000	00688	0,000	0,000	0,000	0,000	00289	0,000	0,000	0,000	0,000	00346	0,000	0,000	0,000	0,000
	-1,814	-1,499	0,358	0,000		-1,818	-2,265	0,162	0,000		-0,555	0,209	0,269	0,000		-0,757	0,236	0,233	0,000
00261	0,000	0,000	0,000	0,000	00318	0,000	0,000	0,000	0,000	01031	0,000	0,000	0,000	0,000	00489	0,000	0,000	0,000	0,000
	-0,478	0,177	0,310	0,000		-0,650	0,239	0,306	0,000		-0,623	0,134	-0,306	0,000		-1,739	-0,135	-0,131	0,000
00860	0,000	0,000	0,000	0,000	00774	0,000	0,000	0,000	0,000	00432	0,000	0,000	0,000	0,000	01002	0,000	0,000	0,000	0,000
	-1,491	-0,167	-0,160	0,000		-1,977	-1,052	0,270	0,000		-1,282	0,168	0,138	0,000		-0,693	0,137	-0,263	0,000
00375	0,000	0,000	0,000	0,000	00507	0,000	0,000	0,000	0,000	00660	0,000	0,000	0,000	0,000	00945	0,000	0,000	0,000	0,000
	-0,912	0,251	0,264	0,000		0,026	0,404	-0,022	0,000		-2,123	-2,665	-0,100	0,000		-0,911	0,085	-0,228	0,000
00129	0,000	0,000	0,000	0,000	00607	0,003	-0,003	-0,002	0,000	00578	0,000	0,000	0,000	0,000	00606	0,000	0,000	0,000	0,000
	-0,345	0,035	0,305	0,000		-8,849	-0,169	1,122	0,000		-5,220	0,497	1,143	0,000		-6,256	-2,483	-1,117	0,000
00575	0,000	0,000	0,000	0,000	00896	0,000	0,000	0,000	0,000	00867	0,000	0,000	0,000	0,000	00895	0,000	0,000	0,000	0,000
	-2,564	-1,520	-0,723	0,000		0,685	-0,429	-0,700	0,000		0,801	-0,506	-0,855	0,000		0,420	-0,400	-0,890	0,000
01062	0,000	0,000	0,000	0,000	01033	0,000	0,000	0,000	0,000	01061	0,000	0,000	0,000	0,000	00205	0,000	0,000	0,000	0,000
	-0,466	0,073	-0,440	0,000		-0,559	0,104	-0,445	0,000		-0,529	0,095	-0,391	0,000		-0,340	0,071	0,350	0,000
00128	0,000	0,000	0,000	0,000	00404	0,000	0,000	0,000	0,000	00803	0,000	0,000	0,000	0,000	00023	0,000	0,000	0,000	0,000
	-0,293	-0,017	0,345	0,000		-1,105	0,263	0,305	0,000		-1,985	-0,619	0,060	0,000		-0,492	0,036	-0,324	0,000
00975	0,000	0,000	0,000	0,000	00974	0,000	0,000	0,000	0,000	01003	0,000	0,000	0,000	0,000	00632	0,000	0,000	0,000	0,000
	-0,804	0,127	-0,409	0,000		-0,809	0,128	-0,300	0,000		-0,706	0,139	-0,349	0,000		-2,527	-2,809	-0,499	0,000
00347	0,000	0,000	0,000	0,000	00233	0,000	0,000	0,000	0,000	00336	0,000	0,000	0,000	0,000	00461	0,000	0,000	0,000	0,000
	-0,765	0,264	0,356	0,000		-0,407	0,128	0,334	0,000		0,032	-0,020	0,014	0,000		-1,589	0,135	0,135	0,000
00079	0,000	0,000	0,000	0,000	01032	0,000	0,000	0,000	0,000	00376	0,000	0,000	0,000	0,000	00725	0,000	0,000	0,000	0,000
	-0,008	0,571	0,032	0,000		-0,611	0,126	-0,377	0,000		-0,905	0,289	0,422	0,000		3,481	0,550	0,450	0,000
00724	0,000	0,000	0,000	0,000	00753	0,000	0,000	0,000	0,000	00319	0,000	0,000	0,000	0,000	00604	0,000	0,000	0,000	0,000
	4,320	-0,457	-0,476	0,000		2,984	-0,531	-0,494	0,000		-0,621	0,244	0,413	0,000		-3,033	-2,438	-0,855	0,000
00547	0,000	0,000	0,000	0,000	00433	0,000	0,000	0,000	0,000	00979	0,000	0,000	0,000	0,000	00950	0,000	0,000	0,000	0,000
	-2,727	-0,690	-0,423	0,000		-1,350	0,275	0,357	0,000		-0,206	-0,089	-0,699	0,000		-0,349	-0,085	-0,788	0,000
00978	0,000	0,000	0,000	0,000	00490	0,000	0,000	0,000	0,000	00292	0,000	0,000	0,000	0,000	00320	0,000	0,000	0,000	0,000
	-0,422	-0,011	-0,677	0,000		-1,992	0,078	0,120	0,000		-0,390	0,172	0,520	0,000		-0,536	0,226	0,520	0,000
00832	0,000	0,000	0,000	0,000	00024	0,000	0,000	0,000	0,000	00661	0,000	0,000	0,000	0,000	00690	0,000	0,000	0,000	0,000
	-1,842	-0,294	-0,180																



**PROGETTO DI UN IMPIANTO EOLICO E DELLE RELATIVE
OPERE DI CONNESSIONE DA REALIZZARE IN AGRO DI
MARSALA (TP) IN LOCALITA' C.DA MESSINELLO DI
POTENZA COMPLESSIVA DI 56,00 MW DENOMINATO
"MARSA-ALLAH"
RELAZIONE PRELIMINARE DELLE
STRUTTURE TABULATI DI CALCOLO
FONDAZIONE**



11/2021

REV: 0

Pag.199

Platee - tensioni per condizioni di carico non sismiche

Nodo	σ1	σ2	τ	τ13	Nodo	σ1	σ2	τ	τ13	Nodo	σ1	σ2	τ	τ13	Nodo	σ1	σ2	τ	τ13
	[N/mm ²] σP1	[N/mm ²] σP2	[N/mm ²] τP	[N/mm ²] τP23		[N/mm ²] σP1	[N/mm ²] σP2	[N/mm ²] τP	[N/mm ²] τP23		[N/mm ²] σP1	[N/mm ²] σP2	[N/mm ²] τP	[N/mm ²] τP23		[N/mm ²] σP1	[N/mm ²] σP2	[N/mm ²] τP	[N/mm ²] τP23
00719	0,000	0,000	0,000	0,000	00234	0,000	0,000	0,000	0,000	00405	0,000	0,000	0,000	0,000	00025	0,000	0,000	0,000	0,000
	-4,022	-2,335	0,455	0,000		-0,360	0,116	0,392	0,000		-1,076	0,316	0,510	0,000		-0,459	0,032	-0,381	0,000
00605	0,000	0,000	0,000	0,000	00833	0,000	0,000	0,000	0,000	01090	0,000	0,000	0,000	0,000	00948	0,000	0,000	0,000	0,000
	-4,282	-2,736	-1,112	0,000		-1,963	-0,186	-0,482	0,000		-0,460	0,057	-0,395	0,000		-0,802	0,066	-0,624	0,000
00919	0,000	0,000	0,000	0,000	00890	0,000	0,000	0,000	0,000	00377	0,000	0,000	0,000	0,000	00577	0,000	0,000	0,000	0,000
	-1,043	0,058	-0,600	0,000		-1,317	0,014	-0,524	0,000		-0,811	0,296	0,594	0,000		-4,492	-0,780	-0,332	0,000
00548	0,000	0,000	0,000	0,000	01020	0,000	0,000	0,000	0,000	00976	0,000	0,000	0,000	0,000	00263	0,000	0,000	0,000	0,000
	-3,318	-0,238	-0,026	0,000		0,045	-0,089	-0,005	0,000		-0,737	0,104	-0,518	0,000		-0,377	0,150	0,447	0,000
00491	0,000	0,000	0,000	0,000	00779	0,000	0,000	0,000	0,000	00750	0,000	0,000	0,000	0,000	00778	0,000	0,000	0,000	0,000
	-2,092	0,307	0,515	0,000		-0,870	-0,617	-2,145	0,000		-2,873	-0,546	-2,443	0,000		-2,622	-0,340	-1,623	0,000
01004	0,000	0,000	0,000	0,000	00264	0,000	0,000	0,000	0,000	00634	0,000	0,000	0,000	0,000	00235	0,000	0,000	0,000	0,000
	-0,672	0,124	-0,437	0,000		-0,272	0,115	0,502	0,000		-5,248	-4,814	-1,104	0,000		-0,284	0,095	0,440	0,000
00378	0,000	0,000	0,000	0,000	00406	0,000	0,000	0,000	0,000	00520	0,000	0,000	0,000	0,000	00863	0,000	0,000	0,000	0,000
	-0,614	0,262	0,753	0,000		-0,921	0,325	0,729	0,000		-2,692	0,335	0,636	0,000		-1,311	-0,075	-0,950	0,000
00834	0,000	0,000	0,000	0,000	00862	0,000	0,000	0,000	0,000	00805	0,000	0,000	0,000	0,000	00891	0,000	0,000	0,000	0,000
	-1,856	-0,128	-0,860	0,000		-1,561	-0,050	-0,663	0,000		-2,447	-0,303	-0,622	0,000		-1,178	0,001	-0,748	0,000
00026	0,000	0,000	0,000	0,000	00349	0,000	0,000	0,000	0,000	00464	0,000	0,000	0,000	0,000	00435	0,000	0,000	0,000	0,000
	-0,418	0,020	-0,385	0,000		-0,580	0,246	0,622	0,000		-1,129	0,403	1,166	0,000		-1,033	0,359	0,912	0,000
01091	0,000	0,000	0,000	0,000	00027	0,000	0,000	0,000	0,000	00691	0,000	0,000	0,000	0,000	00807	0,000	0,000	0,000	0,000
	-0,388	0,038	-0,430	0,000		-0,361	-0,009	-0,420	0,000		-5,124	-4,099	0,741	0,000		-1,360	-0,334	-1,622	0,000
00748	0,000	0,000	0,000	0,000	00806	0,000	0,000	0,000	0,000	00777	0,000	0,000	0,000	0,000	00492	0,000	0,000	0,000	0,000
	-3,855	-1,109	-0,227	0,000		-2,212	-0,222	-1,155	0,000		-3,129	-0,450	-0,835	0,000		-1,876	0,470	1,030	0,000
00124	0,000	0,000	0,000	0,000	00564	0,000	0,000	0,000	0,000	01005	0,000	0,000	0,000	0,000	00549	0,000	0,000	0,000	0,000
	-0,154	0,016	0,416	0,000		0,013	0,551	0,001	0,000		-0,587	0,091	-0,518	0,000		-3,600	0,379	0,820	0,000
00030	0,000	0,000	0,000	0,000	01092	0,000	0,000	0,000	0,000	00029	0,000	0,000	0,000	0,000	00977	0,000	0,000	0,000	0,000
	-0,221	0,017	-0,441	0,000		-0,293	0,018	-0,453	0,000		-0,258	-0,014	-0,438	0,000		-0,607	0,057	-0,613	0,000
01006	0,000	0,000	0,000	0,000	00635	0,004	-0,004	0,001	0,000	00123	0,000	0,000	0,000	0,000	00208	0,000	0,000	0,000	0,000
	-0,455	0,040	-0,581	0,000		-8,787	-6,731	-1,916	0,000		-0,082	-0,009	0,438	0,000		-0,105	0,025	0,451	0,000
00849	0,000	0,000	0,000	0,000	00720	0,000	0,000	0,000	0,000	00663	0,000	0,000	0,004	0,000	00294	0,000	0,000	0,000	0,000
	0,067	0,194	0,112	0,000		-5,338	-1,836	-0,185	0,000		-6,647	-6,328	0,199	0,000		-0,080	0,062	0,612	0,000
00293	0,000	0,000	0,000	0,000	00920	0,000	0,000	0,000	0,000	00579	0,000	0,000	0,000	0,000	00236	0,000	0,000	0,000	0,000
	-0,249	0,123	0,580	0,000		-0,856	0,009	-0,762	0,000		-3,906	1,513	3,286	0,000		-0,180	0,065	0,476	0,000
01077	0,000	0,000	0,000	0,000	00692	-0,004	0,004	-0,002	0,000	01035	0,000	0,000	0,000	0,000	00407	0,000	0,000	0,000	0,000
	0,023	-0,069	-0,028	0,000		-7,928	-4,052	0,314	0,000		-0,341	0,022	-0,540	0,000		-0,620	0,275	0,922	0,000
00749	0,000	0,000	0,000	0,000	00664	0,093	-0,152	-0,086	0,000	00121	0,000	0,000	0,000	0,000	00122	0,000	0,000	0,000	0,000
	-4,185	-0,644	-1,193	0,000		15,86 3	11,20 3	5,873	0,000		0,041	-0,012	0,434	0,000		-0,041	0,014	0,434	0,000
00209	0,000	0,000	0,000	0,000	00949	0,000	0,000	0,000	0,000	00892	0,000	0,000	0,000	0,000	00721	0,000	0,000	0,000	0,000
	0,001	0,003	0,458	0,000		-0,606	0,002	-0,731	0,000		-0,877	-0,070	-0,939	0,000		-6,215	-0,817	-1,863	0,000
00028	0,000	0,000	0,000	0,000	00265	0,000	0,000	0,000	0,000	00002	0,000	0,000	0,127	0,000	00665	0,000	0,000	0,099	0,000
	-0,333	0,020	-0,423	0,000		-0,141	0,070	0,538	0,000		-2,582	-4,181	3,943	0,000		-5,546	-5,455	15,18 6	0,000
00835	0,000	0,000	0,000	0,000	01007	0,000	0,000	0,000	0,000	00693	0,015	-0,014	0,004	0,000	00666	-0,093	0,152	-0,086	0,000
	-1,405	-0,178	-1,230	0,000		-0,290	-0,022	-0,615	0,000		10,03 8	-1,820	-4,051	0,000		15,46 9	5,235	8,053	0,000
00694	-0,015	0,014	0,004	0,000	00379	0,000	0,000	0,000	0,000	00436	0,000	0,000	0,000	0,000	00243	0,000	0,000	0,000	0,000
	6,877	-2,463	-5,166	0,000		-0,320	0,185	0,867	0,000		-0,565	0,282	1,138	0,000		0,367	-0,109	0,287	0,000
00214	0,000	0,000	0,000	0,000	00242	0,000	0,000	0,000	0,000	00636	-0,098	0,256	0,058	0,000	00409	0,000	0,000	0,000	0,000
	0,326	-0,069	0,311	0,000		0,365	-0,106	0,340	0,000		26,39 3	-1,811	-2,597	0,000		0,280	0,039	1,024	0,000
00380	0,000	0,000	0,000	0,000	00408	0,000	0,000	0,000	0,000	01069	0,000	0,000	0,000	0,000	01068	0,000	0,000	0,000	0,000
	0,032	0,080	0,905	0,000		-0,192	0,169	1,033	0,000		0,230	-0,128	-0,345	0,000		0,178	-0,118	-0,399	0,000
01097	0,000	0,000	0,000	0,000	00864	0,000	0,000	0,000	0,000	00465	0,000	0,000	0,000	0,000	00437	0,000	0,000	0,000	0,000
	0,165	-0,068	-0,358	0,000		-0,821	-0,183	-1,163	0,000		-0,374	0,273	1,415	0,000		0,065	0,133	1,220	0,000
00921	0,000	0,000	0,000	0,000	00237	0,000	0,000	0,000	0,000	00295	0,000	0,000	0,000	0,000	00266	0,000	0,000	0,000	0,000
	-0,564	-0,078	-0,875	0,000		-0,060	0,028	0,496	0,000		0,096	-0,004	0,610	0,000		0,004	0,018	0,550	0,000
00637	0,098	-0,256	0,058	0,000	00119	0,000	0,000	0,000	0,000	00120	0,000	0,000	0,000	0,000	00210	0,000	0,000	0,000	0,000



**PROGETTO DI UN IMPIANTO EOLICO E DELLE RELATIVE
OPERE DI CONNESSIONE DA REALIZZARE IN AGRO DI
MARSALA (TP) IN LOCALITA' C.DA MESSINELLO DI
POTENZA COMPLESSIVA DI 56,00 MW DENOMINATO
"MARSA-ALLAH"
RELAZIONE PRELIMINARE DELLE
STRUTTURE TABULATI DI CALCOLO
FONDAZIONE**



11/2021

REV: 0

Pag.200

Platee - tensioni per condizioni di carico non sismiche

Nodo	σL1	σL2	τL	τP13	Nodo	σL1	σL2	τL	τP13	Nodo	σL1	σL2	τL	τP13	Nodo	σL1	σL2	τL	τP13
	σP1	σP2	τP	τP23		σP1	σP2	τP	τP23		σP1	σP2	τP	τP23		σP1	σP2	τP	τP23
	[N/mm²]	[N/mm²]	[N/mm²]	[N/mm²]		[N/mm²]	[N/mm²]	[N/mm²]	[N/mm²]		[N/mm²]	[N/mm²]	[N/mm²]	[N/mm²]		[N/mm²]	[N/mm²]	[N/mm²]	[N/mm²]
00383	0,000	0,000	0,000	0,000	00411	0,000	0,000	0,000	0,000	00836	0,000	0,000	0,000	0,000	00494	0,000	0,000	0,000	0,000
	0,799	-0,133	0,579	0,000		0,932	-0,113	0,707	0,000		-0,595	-0,349	-1,434	0,000		0,130	0,221	1,749	0,000
00894	0,000	0,000	0,000	0,000	00865	0,000	0,000	0,000	0,000	01064	0,000	0,000	0,000	0,000	00323	0,000	0,000	0,000	0,000
	0,026	-0,313	-1,019	0,000		-0,184	-0,339	-1,216	0,000		-0,254	0,006	-0,498	0,000		0,014	0,043	0,695	0,000
00353	0,000	0,000	0,000	0,000	00352	0,000	0,000	0,000	0,000	00381	0,000	0,000	0,000	0,000	00922	0,000	0,000	0,000	0,000
	0,403	-0,067	0,716	0,000		0,159	0,014	0,780	0,000		0,374	-0,024	0,855	0,000		-0,212	-0,185	-0,908	0,000
00580	0,000	0,000	0,000	0,000	00808	0,000	0,000	0,000	0,000	00527	0,000	0,000	0,000	0,000	00526	0,000	0,000	0,000	0,000
	4,665	-0,231	3,182	0,000		-0,022	-0,601	-1,713	0,000		1,935	0,679	-0,091	0,000		2,351	0,494	0,147	0,000
00555	0,000	0,000	0,000	0,000	00410	0,000	0,000	0,000	0,000	00033	0,000	0,000	0,000	0,000	01094	0,000	0,000	0,000	0,000
	2,422	1,109	-0,207	0,000		0,678	-0,064	0,899	0,000		-0,028	-0,010	-0,414	0,000		-0,080	-0,025	-0,454	0,000
00032	0,000	0,000	0,000	0,000	01036	0,000	0,000	0,000	0,000	00609	-0,003	0,003	-0,002	0,000	00552	0,000	0,000	0,000	0,000
	-0,090	0,003	-0,441	0,000		-0,196	-0,030	-0,553	0,000		9,273	2,328	0,870	0,000		3,268	0,028	1,898	0,000
00696	0,000	0,000	0,000	0,000	00678	0,000	0,000	0,000	0,000	00238	0,000	0,000	0,000	0,000	00466	0,000	0,000	0,000	0,000
	4,579	1,996	1,075	0,000		0,011	0,625	0,092	0,000		0,063	-0,010	0,495	0,000		0,546	0,069	1,396	0,000
00267	0,000	0,000	0,000	0,000	00496	0,000	0,000	0,000	0,000	00467	0,000	0,000	0,000	0,000	00951	0,000	0,000	0,000	0,000
	0,146	-0,034	0,536	0,000		1,928	-0,019	0,979	0,000		1,231	-0,054	1,124	0,000		-0,073	-0,176	-0,783	0,000
00438	0,000	0,000	0,000	0,000	00116	0,000	0,000	0,000	0,000	00117	0,000	0,000	0,000	0,000	00212	0,000	0,000	0,000	0,000
	0,671	-0,013	1,115	0,000		0,275	-0,030	0,376	0,000		0,229	-0,012	0,385	0,000		0,269	-0,055	0,396	0,000
00735	0,000	0,000	0,000	0,000	00763	0,000	0,000	0,000	0,000	00695	0,004	-0,004	-0,002	0,000	00723	0,000	0,000	0,000	0,000
	0,029	0,527	0,126	0,000		0,071	0,461	0,148	0,000		6,844	0,783	0,242	0,000		4,309	-1,743	-2,283	0,000
00269	0,000	0,000	0,000	0,000	00268	0,000	0,000	0,000	0,000	00297	0,000	0,000	0,000	0,000	00324	0,000	0,000	0,000	0,000
	0,358	-0,111	0,445	0,000		0,268	-0,078	0,499	0,000		0,382	-0,111	0,514	0,000		0,225	-0,033	0,669	0,000
01008	0,000	0,000	0,000	0,000	00638	-0,004	0,004	0,001	0,000	00752	0,000	0,000	0,000	0,000	00780	0,000	0,000	0,000	0,000
	-0,112	-0,088	-0,615	0,000		7,690	7,454	-0,144	0,000		2,785	-1,117	-1,532	0,000		1,123	-0,936	-1,847	0,000
00837	0,000	0,000	0,000	0,000	01065	0,000	0,000	0,000	0,000	00781	0,000	0,000	0,000	0,000	00809	0,000	0,000	0,000	0,000
	0,294	-0,534	-1,358	0,000		-0,130	-0,032	-0,498	0,000		2,038	-0,843	-1,128	0,000		1,052	-0,744	-1,375	0,000
01037	0,000	0,000	0,000	0,000	00034	0,000	0,000	0,000	0,000	01095	0,000	0,000	0,000	0,000	00581	0,000	0,000	0,000	0,000
	-0,050	-0,082	-0,541	0,000		0,042	-0,030	-0,413	0,000		0,022	-0,047	-0,432	0,000		5,244	0,722	1,047	0,000
00792	0,000	0,000	0,000	0,000	00239	0,000	0,000	0,000	0,000	00296	0,000	0,000	0,000	0,000	00866	0,000	0,000	0,000	0,000
	0,051	0,368	0,133	0,000		0,177	-0,046	0,476	0,000		0,256	-0,064	0,575	0,000		0,400	-0,463	-1,091	0,000
00307	0,000	0,000	0,000	0,000	00240	0,000	0,000	0,000	0,000	01009	0,000	0,000	0,000	0,000	00980	0,000	0,000	0,000	0,000
	0,045	-0,052	0,025	0,000		0,271	-0,075	0,440	0,000		0,056	-0,147	-0,582	0,000		0,009	-0,163	-0,674	0,000
00923	0,000	0,000	0,000	0,000	00440	0,000	0,000	0,000	0,000	00754	0,000	0,000	0,000	0,000	00782	0,000	0,000	0,000	0,000
	0,130	-0,283	-0,855	0,000		1,264	-0,083	0,609	0,000		2,624	0,031	0,111	0,000		2,208	-0,515	-0,472	0,000
00439	0,000	0,000	0,000	0,000	00952	0,000	0,000	0,000	0,000	00385	0,000	0,000	0,000	0,000	00356	0,000	0,000	0,000	0,000
	1,079	-0,087	0,881	0,000		0,178	-0,252	-0,720	0,000		0,836	-0,106	0,278	0,000		0,712	-0,147	0,358	0,000
00384	0,000	0,000	0,000	0,000	00610	0,000	0,000	0,000	0,000	01066	0,000	0,000	0,000	0,000	00354	0,000	0,000	0,000	0,000
	0,858	-0,132	0,419	0,000		5,677	3,658	-0,726	0,000		-0,007	-0,068	-0,480	0,000		0,582	-0,123	0,609	0,000
00325	0,000	0,000	0,000	0,000	00211	0,000	0,000	0,000	0,000	00667	0,000	0,000	0,004	0,000	00118	0,000	0,000	0,000	0,000
	0,400	-0,096	0,603	0,000		0,198	-0,037	0,430	0,000		6,025	4,425	1,360	0,000		0,183	0,003	0,420	0,000
00382	0,000	0,000	0,000	0,000	00584	0,000	0,000	0,000	0,000	00583	0,000	0,000	0,000	0,000	00553	0,000	0,000	0,000	0,000
	0,639	-0,099	0,735	0,000		2,205	1,719	-0,313	0,000		3,024	1,859	-0,376	0,000		3,556	0,413	0,774	0,000
00582	0,000	0,000	0,000	0,000	00838	0,000	0,000	0,000	0,000	01096	0,000	0,000	0,000	0,000	00035	0,000	0,000	0,000	0,000
	4,152	1,643	-0,175	0,000		0,928	-0,607	-1,068	0,000		0,102	-0,058	-0,400	0,000		0,056	0,018	-0,390	0,000
00981	0,000	0,000	0,000	0,000	00924	0,000	0,000	0,000	0,000	00639	0,000	0,000	0,000	0,000	00898	0,000	0,000	0,000	0,000
	0,194	-0,222	-0,611	0,000		0,403	-0,346	-0,736	0,000		4,640	4,423	0,107	0,000		0,845	-0,347	-0,315	0,000
00897	0,000	0,000	0,000	0,000	00926	0,000	0,000	0,000	0,000	00810	0,000	0,000	0,000	0,000	01039	0,000	0,000	0,000	0,000
	0,818	-0,405	-0,498	0,000		0,670	-0,353	-0,425	0,000		1,571	-0,670	-0,880	0,000		0,188	-0,158	-0,453	0,000
01067	0,000	0,000	0,000	0,000	01038	0,000	0,000	0,000	0,000	00611	0,000	0,000	0,000	0,000	00115	0,000	0,000	0,000	0,000
	0,097	-0,097	-0,446	0,000		0,082	-0,126	-0,506	0,000		3,725	3,090	-0,449	0,000		0,263	0,016	0,352	0,000
00213	0,000	0,000	0,000	0,000	00925	0,000	0,000	0,000	0,000	00953	0,000	0,000	0,000	0,000	00525	0,000	0,000	0,000	0,000
	0,307	-0,062	0,356	0,000		0,582	-0,368	-0,583	0,000		0,370	-0,300	-0,616	0,000		2,626	0,228	0,614	0,000
00364	0,000	0,000	0,000	0,000	00906	0,000	0,000	0,000	0,000	00934	0,000	0,000	0,000	0,000	01010	0,000	0,000	0,0	



**PROGETTO DI UN IMPIANTO EOLICO E DELLE RELATIVE
OPERE DI CONNESSIONE DA REALIZZARE IN AGRO DI
MARSALA (TP) IN LOCALITA' C.DA MESSINELLO DI
POTENZA COMPLESSIVA DI 56,00 MW DENOMINATO
"MARSA-ALLAH"
RELAZIONE PRELIMINARE DELLE
STRUTTURE TABULATI DI CALCOLO
FONDAZIONE**



11/2021

REV: 0

Pag.201

Platee - tensioni per condizioni di carico non sismiche

Nodo	σL1	σL2	τL	τP13	Nodo	σL1	σL2	τL	τP13	Nodo	σL1	σL2	τL	τP13	Nodo	σL1	σL2	τL	τP13
	σP1	σP2	τP	τP23		σP1	σP2	τP	τP23		σP1	σP2	τP	τP23		σP1	σP2	τP	τP23
	[N/mm²]	[N/mm²]	[N/mm²]	[N/mm²]		[N/mm²]	[N/mm²]	[N/mm²]	[N/mm²]		[N/mm²]	[N/mm²]	[N/mm²]	[N/mm²]		[N/mm²]	[N/mm²]	[N/mm²]	[N/mm²]
01040	0,000	0,000	0,000	0,000	00114	0,000	0,000	0,000	0,000	00498	0,000	0,000	0,000	0,000	00038	0,000	0,000	0,000	0,000
	0,261	-0,177	-0,390	0,000		0,304	-0,032	0,317	0,000		1,838	0,281	0,174	0,000		0,172	-0,028	-0,308	0,000
00037	0,000	0,000	0,000	0,000	01011	0,000	0,000	0,000	0,000	00954	0,000	0,000	0,000	0,000	00877	0,000	0,000	0,000	0,000
	0,126	0,013	-0,354	0,000		0,295	-0,219	-0,448	0,000		0,494	-0,317	-0,492	0,000		0,105	0,108	0,102	0,000
00841	0,000	0,000	0,000	0,000	00812	0,000	0,000	0,000	0,000	00840	0,000	0,000	0,000	0,000	00470	0,000	0,000	0,000	0,000
	1,248	-0,272	-0,148	0,000		1,577	-0,244	-0,113	0,000		1,324	-0,425	-0,391	0,000		1,458	0,144	0,181	0,000
00669	0,000	0,000	0,000	0,000	00783	0,000	0,000	0,000	0,000	00299	0,000	0,000	0,000	0,000	01070	0,000	0,000	0,000	0,000
	2,653	2,489	0,568	0,000		2,017	-0,165	-0,039	0,000		0,499	-0,153	0,356	0,000		0,254	-0,131	-0,291	0,000
01098	0,000	0,000	0,000	0,000	00698	0,000	0,000	0,000	0,000	01012	0,000	0,000	0,000	0,000	00983	0,000	0,000	0,000	0,000
	0,203	-0,077	-0,312	0,000		2,293	1,684	0,667	0,000		0,354	-0,229	-0,366	0,000		0,418	-0,272	-0,422	0,000
00113	0,000	0,000	0,000	0,000	00051	0,000	0,000	0,000	0,000	00755	0,000	0,000	0,000	0,000	00499	0,000	0,000	0,000	0,000
	0,302	-0,029	0,310	0,000		-0,001	-0,018	-0,028	0,000		2,116	0,391	0,363	0,000		1,550	0,415	-0,020	0,000
00039	0,000	0,000	0,000	0,000	00641	0,000	0,000	0,000	0,000	00556	0,000	0,000	0,000	0,000	00559	0,000	0,000	0,000	0,000
	0,193	-0,036	-0,301	0,000		2,211	2,387	0,141	0,000		1,842	1,152	-0,257	0,000		0,718	0,889	-0,142	0,000
00558	0,000	0,000	0,000	0,000	00587	0,000	0,000	0,000	0,000	00111	0,000	0,000	0,000	0,000	00112	0,000	0,000	0,000	0,000
	1,009	0,993	-0,186	0,000		0,848	1,120	-0,109	0,000		0,286	-0,034	0,251	0,000		0,269	0,014	0,266	0,000
00215	0,000	0,000	0,000	0,000	00643	0,000	0,000	0,000	0,000	00614	0,000	0,000	0,000	0,000	00642	0,000	0,000	0,000	0,000
	0,312	-0,065	0,265	0,000		1,174	1,535	0,121	0,000		1,376	1,622	-0,063	0,000		1,610	1,889	0,133	0,000
00592	0,000	0,000	0,000	0,000	00613	0,000	0,000	0,000	0,000	00442	0,000	0,000	0,000	0,000	00927	0,000	0,000	0,000	0,000
	0,031	0,622	0,014	0,000		1,886	1,977	-0,128	0,000		1,167	0,049	0,178	0,000		0,682	-0,313	-0,284	0,000
00700	0,000	0,000	0,000	0,000	00671	0,000	0,000	0,000	0,000	00699	0,000	0,000	0,000	0,000	00955	0,000	0,000	0,000	0,000
	1,228	1,237	0,405	0,000		1,399	1,597	0,322	0,000		1,677	1,445	0,514	0,000		0,550	-0,308	-0,368	0,000
00784	0,000	0,000	0,000	0,000	00727	0,000	0,000	0,000	0,000	00670	0,000	0,000	0,000	0,000	00328	0,000	0,000	0,000	0,000
	1,696	0,102	0,192	0,000		1,959	1,019	0,570	0,000		1,915	1,966	0,416	0,000		0,592	-0,154	0,313	0,000
00244	0,000	0,000	0,000	0,000	01041	0,000	0,000	0,000	0,000	00045	0,000	0,000	0,000	0,000	01102	0,000	0,000	0,000	0,000
	0,341	-0,106	0,235	0,000		0,300	-0,183	-0,323	0,000		0,098	0,016	-0,141	0,000		0,138	-0,059	-0,137	0,000
00044	0,000	0,000	0,000	0,000	00586	0,000	0,000	0,000	0,000	00585	0,000	0,000	0,000	0,000	00358	0,000	0,000	0,000	0,000
	0,150	-0,030	-0,167	0,000		1,182	1,299	-0,160	0,000		1,618	1,504	-0,228	0,000		0,611	-0,100	0,160	0,000
00329	0,000	0,000	0,000	0,000	00357	0,000	0,000	0,000	0,000	00505	0,000	0,000	0,000	0,000	00476	0,000	0,000	0,000	0,000
	0,556	-0,140	0,226	0,000		0,682	-0,129	0,248	0,000		0,188	0,449	-0,073	0,000		0,253	0,349	-0,081	0,000
00504	0,000	0,000	0,000	0,000	00813	0,000	0,000	0,000	0,000	00986	0,000	0,000	0,000	0,000	00957	0,000	0,000	0,000	0,000
	0,322	0,478	-0,100	0,000		1,360	-0,050	0,083	0,000		0,409	-0,218	-0,159	0,000		0,512	-0,241	-0,164	0,000
00985	0,000	0,000	0,000	0,000	00984	0,000	0,000	0,000	0,000	00956	0,000	0,000	0,000	0,000	00471	0,000	0,000	0,000	0,000
	0,447	-0,246	-0,234	0,000		0,453	-0,266	-0,323	0,000		0,552	-0,280	-0,257	0,000		1,246	0,241	0,023	0,000
00756	0,000	0,000	0,000	0,000	00414	0,000	0,000	0,000	0,000	00757	0,000	0,000	0,000	0,000	00728	0,000	0,000	0,000	0,000
	1,644	0,559	0,421	0,000		0,939	-0,019	0,172	0,000		1,248	0,615	0,404	0,000		1,458	0,976	0,486	0,000
00472	0,000	0,000	0,000	0,000	00500	0,000	0,000	0,000	0,000	00386	0,000	0,000	0,000	0,000	00528	0,000	0,000	0,000	0,000
	1,009	0,309	-0,063	0,000		1,242	0,495	-0,114	0,000		0,757	-0,068	0,165	0,000		1,519	0,761	-0,180	0,000
00109	0,000	0,000	0,000	0,000	00110	0,000	0,000	0,000	0,000	00216	0,000	0,000	0,000	0,000	00785	0,000	0,000	0,000	0,000
	0,236	-0,032	0,193	0,000		0,231	0,018	0,226	0,000		0,278	-0,062	0,221	0,000		1,358	0,269	0,288	0,000
00443	0,000	0,000	0,000	0,000	01013	0,000	0,000	0,000	0,000	01099	0,000	0,000	0,000	0,000	00040	0,000	0,000	0,000	0,000
	1,002	0,120	0,051	0,000		0,374	-0,224	-0,287	0,000		0,211	-0,074	-0,265	0,000		0,162	0,019	-0,265	0,000
00842	0,000	0,000	0,000	0,000	00330	0,000	0,000	0,000	0,000	00557	0,000	0,000	0,000	0,000	00387	0,000	0,000	0,000	0,000
	1,091	-0,132	0,013	0,000		0,491	-0,119	0,155	0,000		1,376	1,091	-0,230	0,000		0,646	-0,028	0,083	0,000
00415	0,000	0,000	0,000	0,000	00274	0,000	0,000	0,000	0,000	00245	0,000	0,000	0,000	0,000	01014	0,000	0,000	0,000	0,000
	0,806	0,034	0,070	0,000		0,309	-0,113	0,150	0,000		0,296	-0,098	0,187	0,000		0,361	-0,209	-0,215	0,000
01103	0,000	0,000	0,000	0,000	00046	0,000	0,000	0,000	0,000	00928	0,000	0,000	0,000	0,000	00843	0,000	0,000	0,000	0,000
	0,099	-0,055	-0,102	0,000		0,103	-0,029	-0,115	0,000		0,639	-0,259	-0,167	0,000		0,903	-0,020	0,108	0,000
00814	0,000	0,000	0,000	0,000	00529	0,000	0,000	0,000	0,000	00444	0,000	0,000	0,000	0,000	00672	0,000	0,000	0,000	0,000
	1,112	0,090	0,184	0,000		1,154	0,768	-0,192	0,000		0,816	0,175	-0,024	0,000		1,016	1,324	0,257	0,000
01074	0,000	0,000	0,000	0,000	00246	0,000	0,000	0,000	0,000	00871	0,000	0,000	0,000	0,000	00361	0,000	0,000	0,000	0,000
	0,148	-0,096	-0,105	0,000		0,239	-0,088	0,148	0,000		0,876	-0,176	-0,032	0,000		0,303	-0,017	0,019	0,000
00360	0,000	0,000	0,000	0,000	00389	0,000	0,000	0,000	0,000	01042	0,000	0,000	0,000	0,000	00615	0,000	0,000	0,000	0,000
	0,409	-0,041	0,048	0,000		0,395	0,036	-0,003	0,000		0,308	-0,179	-0,259	0,000		0,996	1,351	-0,025	0,000
01016	0,000	0,000	0,000	0,000	00987	0,000	0,000	0,000	0,000	01015	0,000	0,000	0,000	0,000	00649	0,000	0,000	0,000	0,000
	0,271	-0,165	-0,105	0,000		0,350	-0,186	-0,100	0,000		0,324	-0,188	-0,154	0,000		0,029	0,663	0,071	0,000
00530	0,000	0,000	0,000	0,000	00844	0,000	0,000	0,000	0,000	00815	0,000	0,000	0,000	0,000	00729	0,000	0,000	0,000	0,000
	0,850	0,733	-0,173	0,000		0,713	0,060	0,155	0,000		0,871	0,180	0,225	0,000		1,074	0,897	0,406	0,000
00900	0,000	0,000	0,000	0,000	00786	0,000	0,000	0,000	0,000	00820	0,000	0,000	0,000	0,000	01071	0,000	0,000	0,000	0,000
	0,702	-0,197	-0,061																



**PROGETTO DI UN IMPIANTO EOLICO E DELLE RELATIVE
OPERE DI CONNESSIONE DA REALIZZARE IN AGRO DI
MARSALA (TP) IN LOCALITA' C.DA MESSINELLO DI
POTENZA COMPLESSIVA DI 56,00 MW DENOMINATO
"MARSA-ALLAH"
RELAZIONE PRELIMINARE DELLE
STRUTTURE TABULATI DI CALCOLO
FONDAZIONE**



11/2021

REV: 0

Pag.202

Platee - tensioni per condizioni di carico non sismiche

Nodo	σL1	σL2	τL	τP13	Nodo	σL1	σL2	τL	τP13	Nodo	σL1	σL2	τL	τP13	Nodo	σL1	σL2	τL	τP13
	σP1	σP2	τP	τP23		σP1	σP2	τP	τP23		σP1	σP2	τP	τP23		σP1	σP2	τP	τP23
	[N/mm ²]	[N/mm ²]	[N/mm ²]	[N/mm ²]		[N/mm ²]	[N/mm ²]	[N/mm ²]	[N/mm ²]		[N/mm ²]	[N/mm ²]	[N/mm ²]	[N/mm ²]		[N/mm ²]	[N/mm ²]	[N/mm ²]	[N/mm ²]
00701	0,000	0,000	0,000	0,000	01043	0,000	0,000	0,000	0,000	00332	0,000	0,000	0,000	0,000	00331	0,000	0,000	0,000	0,000
	0,887	1,065	0,325	0,000		0,290	-0,167	-0,200	0,000		0,316	-0,072	0,062	0,000		0,407	-0,095	0,101	0,000
00644	0,000	0,000	0,000	0,000	00872	0,000	0,000	0,000	0,000	00730	0,000	0,000	0,000	0,000	00250	0,000	0,000	0,000	0,000
	0,842	1,274	0,110	0,000		0,729	-0,089	0,052	0,000		0,772	0,811	0,336	0,000		0,021	-0,058	0,043	0,000
00533	0,000	0,000	0,000	0,000	00473	0,000	0,000	0,000	0,000	00930	0,000	0,000	0,000	0,000	00901	0,000	0,000	0,000	0,000
	0,243	0,574	-0,079	0,000		0,781	0,346	-0,101	0,000		0,464	-0,151	-0,018	0,000		0,585	-0,129	0,012	0,000
00958	0,000	0,000	0,000	0,000	01101	0,000	0,000	0,000	0,000	00043	0,000	0,000	0,000	0,000	00673	0,000	0,000	0,000	0,000
	0,445	-0,199	-0,092	0,000		0,177	-0,065	-0,175	0,000		0,141	0,012	-0,178	0,000		0,720	1,117	0,210	0,000
00303	0,000	0,000	0,000	0,000	00873	0,000	0,000	0,000	0,000	00474	0,000	0,000	0,000	0,000	00502	0,000	0,000	0,000	0,000
	0,317	-0,104	0,107	0,000		0,577	-0,020	0,099	0,000		0,575	0,361	-0,109	0,000		0,704	0,525	-0,144	0,000
01072	0,000	0,000	0,000	0,000	00961	0,000	0,000	0,000	0,000	00960	0,000	0,000	0,000	0,000	00989	0,000	0,000	0,000	0,000
	0,230	-0,119	-0,188	0,000		0,197	-0,094	0,017	0,000		0,279	-0,124	-0,005	0,000		0,209	-0,128	-0,024	0,000
00445	0,000	0,000	0,000	0,000	00645	0,000	0,000	0,000	0,000	00388	0,000	0,000	0,000	0,000	00535	0,000	0,000	0,000	0,000
	0,631	0,212	-0,063	0,000		0,583	1,077	0,100	0,000		0,520	0,008	0,029	0,000		0,045	0,495	-0,025	0,000
00818	0,000	0,000	0,000	0,000	00789	0,000	0,000	0,000	0,000	00817	0,000	0,000	0,000	0,000	00816	0,000	0,000	0,000	0,000
	0,312	0,274	0,193	0,000		0,381	0,400	0,232	0,000		0,468	0,261	0,217	0,000		0,654	0,233	0,231	0,000
00759	0,000	0,000	0,000	0,000	00417	0,000	0,000	0,000	0,000	00478	0,000	0,000	0,000	0,000	00702	0,000	0,000	0,000	0,000
	0,665	0,588	0,311	0,000		0,503	0,111	-0,030	0,000		0,060	0,323	-0,036	0,000		0,621	0,924	0,264	0,000
00531	0,000	0,000	0,000	0,000	00732	0,000	0,000	0,000	0,000	00703	0,000	0,000	0,000	0,000	00731	0,000	0,000	0,000	0,000
	0,601	0,682	-0,143	0,000		0,346	0,659	0,229	0,000		0,411	0,811	0,216	0,000		0,534	0,730	0,278	0,000
01073	0,000	0,000	0,000	0,000	00788	0,000	0,000	0,000	0,000	00588	0,000	0,000	0,000	0,000	00390	0,000	0,000	0,000	0,000
	0,193	-0,109	-0,143	0,000		0,563	0,405	0,267	0,000		0,587	0,971	-0,071	0,000		0,278	0,057	-0,018	0,000
01045	0,000	0,000	0,000	0,000	00305	0,000	0,000	0,000	0,000	00276	0,000	0,000	0,000	0,000	00304	0,000	0,000	0,000	0,000
	0,205	-0,135	-0,106	0,000		0,162	-0,071	0,050	0,000		0,171	-0,085	0,081	0,000		0,238	-0,086	0,073	0,000
00902	0,000	0,000	0,000	0,000	00275	0,000	0,000	0,000	0,000	00674	0,000	0,000	0,000	0,000	00446	0,000	0,000	0,000	0,000
	0,461	-0,073	0,055	0,000		0,241	-0,099	0,111	0,000		0,488	0,957	0,174	0,000		0,461	0,232	-0,075	0,000
00761	0,000	0,000	0,000	0,000	00760	0,000	0,000	0,000	0,000	00959	0,000	0,000	0,000	0,000	00333	0,000	0,000	0,000	0,000
	0,288	0,517	0,220	0,000		0,455	0,552	0,263	0,000		0,364	-0,159	-0,040	0,000		0,227	-0,053	0,037	0,000
00503	0,000	0,000	0,000	0,000	00845	0,000	0,000	0,000	0,000	00560	0,000	0,000	0,000	0,000	00646	0,000	0,000	0,000	0,000
	0,494	0,505	-0,125	0,000		0,536	0,115	0,171	0,000		0,488	0,793	-0,104	0,000		0,379	0,926	0,090	0,000
00617	0,000	0,000	0,000	0,000	00962	0,000	0,000	0,000	0,000	00475	0,000	0,000	0,000	0,000	00988	0,000	0,000	0,000	0,000
	0,472	0,978	0,014	0,000		0,123	-0,070	0,028	0,000		0,398	0,359	-0,100	0,000		0,281	-0,156	-0,055	0,000
00247	0,000	0,000	0,000	0,000	00532	0,000	0,000	0,000	0,000	00418	0,000	0,000	0,000	0,000	00589	0,000	0,000	0,000	0,000
	0,176	-0,079	0,113	0,000		0,400	0,626	-0,110	0,000		0,362	0,133	-0,044	0,000		0,382	0,849	-0,042	0,000
00931	0,000	0,000	0,000	0,000	00106	0,000	0,000	0,000	0,000	00704	0,000	0,000	0,000	0,000	00874	0,000	0,000	0,000	0,000
	0,362	-0,106	0,021	0,000		0,137	-0,028	0,136	0,000		0,248	0,721	0,178	0,000		0,432	0,030	0,120	0,000
01105	0,000	0,000	0,000	0,000	00050	0,000	0,000	0,000	0,000	00846	0,000	0,000	0,000	0,000	00219	0,000	0,000	0,000	0,000
	0,021	-0,042	-0,047	0,000		-0,007	0,011	-0,051	0,000		0,381	0,150	0,168	0,000		0,117	-0,046	0,112	0,000
00447	0,000	0,000	0,000	0,000	00363	0,000	0,000	0,000	0,000	00362	0,000	0,000	0,000	0,000	00391	0,000	0,000	0,000	0,000
	0,313	0,241	-0,072	0,000		0,124	0,013	-0,001	0,000		0,207	0,001	0,004	0,000		0,177	0,070	-0,021	0,000
00105	0,000	0,000	0,000	0,000	00561	0,000	0,000	0,000	0,000	00675	0,000	0,000	0,000	0,000	01046	0,000	0,000	0,000	0,000
	0,076	0,015	0,120	0,000		0,307	0,710	-0,071	0,000		0,306	0,834	0,146	0,000		0,152	-0,118	-0,072	0,000
01017	0,000	0,000	0,000	0,000	00103	0,000	0,000	0,000	0,000	00104	0,000	0,000	0,000	0,000	00220	0,000	0,000	0,000	0,000
	0,211	-0,142	-0,066	0,000		0,037	-0,020	0,088	0,000		0,069	-0,025	0,092	0,000		0,066	-0,044	0,084	0,000
00277	0,000	0,000	0,000	0,000	00932	0,000	0,000	0,000	0,000	00618	0,000	0,000	0,000	0,000	00477	0,000	0,000	0,000	0,000
	0,108	-0,074	0,058	0,000		0,263	-0,070	0,043	0,000		0,292	0,851	0,024	0,000		0,140	0,336	-0,059	0,000
00506	0,000	0,000	0,000	0,000	00903	0,000	0,000	0,000	0,000	00647	0,000	0,000	0,000	0,000	00875	0,000	0,000	0,000	0,000
	0,089	0,423	-0,046	0,000		0,341	-0,030	0,078	0,000		0,221	0,811	0,082	0,000		0,303	0,066	0,123	0,000
00248	0,000	0,000	0,000	0,000	00449	0,000	0,000	0,000	0,000	00419	0,000	0,000	0,000	0,000	01104	0,000	0,000	0,000	0,000
	0,115	-0,069	0,084	0,000		0,100	0,238	-0,041	0,000		0,240	0,145	-0,045	0,000		0,056	-0,046	-0,072	0,000
00047	0,000	0,000	0,000	0,000	00048	0,000	0,000	0,000	0,000	00590	0,000	0,000	0,000	0,000	00448	0,000	0,000	0,000	0,000
	0,071	-0,020	-0,108	0,000		0,031	0,010	-0,075	0,000		0,224	0,752	-0,020	0,000		0,192	0,241	-0,059	0,000
00335	0,000	0,000	0,000	0,000	00306	0,000	0,000	0,000	0,000	00334	0,000	0,000	0,000	0,000	01075	0,000	0,000	0,000	0,000
	0,080	-0,027	0,015	0,000		0,096	-0,060	0,034	0,000		0,146	-0,038	0,022	0,000		0,101	-0,085	-0,075	0,000
00102	0,000	0,000	0,000	0,000	00221	0,000	0,000	0,000	0,000	00904	0,000	0,000	0,000	0,000	00421	0,000	0,000	0,000	0,000
	-0,005	0,010	0,064	0,000		0,021	-0,038	0,060	0,000		0,234	0,003	0,085	0,000		0,066	0,153	-0,023	0,000
00905	0,000	0,000	0,000	0,000	00933	0,000	0,000	0,000	0,000	00876	0,000	0,000	0,000	0,000	00420	0,000	0,000	0,000	0,000
	0,143	0,027	0,082	0,000		0,174	-0,041	0,053	0,000		0,193	0,090	0,115	0,000		0,141	0,151	-0,036	0,000
01018	0,000	0,000	0,000	0,000	00733	0,000	0,000	0,000	0,000	01047	0,000	0,000	0,000	0,					



**PROGETTO DI UN IMPIANTO EOLICO E DELLE RELATIVE
OPERE DI CONNESSIONE DA REALIZZARE IN AGRO DI
MARSALA (TP) IN LOCALITA' C.DA MESSINELLO DI
POTENZA COMPLESSIVA DI 56,00 MW DENOMINATO
"MARSA-ALLAH"
RELAZIONE PRELIMINARE DELLE
STRUTTURE TABULATI DI CALCOLO
FONDAZIONE**



11/2021

REV: 0

Pag.203

Platee - tensioni per condizioni di carico non sismiche

Nodo	σL1	σL2	τL	τP13	Nodo	σL1	σL2	τL	τP13	Nodo	σL1	σL2	τL	τP13	Nodo	σL1	σL2	τL	τP13
	σP1	σP2	τP	τP23		σP1	σP2	τP	τP23		σP1	σP2	τP	τP23		σP1	σP2	τP	τP23
	[N/mm ²]	[N/mm ²]	[N/mm ²]	[N/mm ²]		[N/mm ²]	[N/mm ²]	[N/mm ²]	[N/mm ²]		[N/mm ²]	[N/mm ²]	[N/mm ²]	[N/mm ²]		[N/mm ²]	[N/mm ²]	[N/mm ²]	[N/mm ²]
00706	0,000 0,045	0,000 0,603	0,000 0,123	0,000 0,000	00677	0,000 0,069	0,000 0,672	0,000 0,106	0,000 0,000	00620	0,000 0,061	0,000 0,683	0,000 0,038	0,000 0,000	01076	0,000 0,057	0,000 -0,076	0,000 -0,048	0,000 0,000
01019	0,000 0,093	0,000 -0,103	0,000 -0,017	0,000 0,000	00278	0,000 0,055	0,000 -0,066	0,000 0,041	0,000 0,000	00101	0,000 -0,002	0,000 -0,020	0,000 0,046	0,000 0,000	00563	0,000 0,071	0,000 0,588	0,000 -0,019	0,000 0,000
00791	0,000 0,127	0,000 0,377	0,000 0,163	0,000 0,000															
Condizione carico (Autorimessa <= 30kN)																			
00537	0,000 0,000	0,000 0,000	0,000 0,000	0,000 0,000	00162	0,000 0,000	0,000 0,000	0,000 0,000	0,000 0,000	00163	0,000 0,000	0,000 0,000	0,000 0,000	0,000 0,000	00880	0,000 0,000	0,000 0,000	0,000 0,000	0,000 0,000
00851	0,000 0,000	0,000 0,000	0,000 0,000	0,000 0,000	00879	0,000 0,000	0,000 0,000	0,000 0,000	0,000 0,000	00059	0,000 0,000	0,000 0,000	0,000 0,000	0,000 0,000	00060	0,000 0,000	0,000 0,000	0,000 0,000	0,000 0,000
00992	0,000 0,000	0,000 0,000	0,000 0,000	0,000 0,000	00309	0,000 0,000	0,000 0,000	0,000 0,000	0,000 0,000	00151	0,000 0,000	0,000 0,000	0,000 0,000	0,000 0,000	00152	0,000 0,000	0,000 0,000	0,000 0,000	0,000 0,000
01021	0,000 0,000	0,000 0,000	0,000 0,000	0,000 0,000	00058	0,000 0,000	0,000 0,000	0,000 0,000	0,000 0,000	00908	0,000 0,000	0,000 0,000	0,000 0,000	0,000 0,000	00181	0,000 0,000	0,000 0,000	0,000 0,000	0,000 0,000
00964	0,000 0,000	0,000 0,000	0,000 0,000	0,000 0,000	00057	0,000 0,000	0,000 0,000	0,000 0,000	0,000 0,000	01049	0,000 0,000	0,000 0,000	0,000 0,000	0,000 0,000	00056	0,000 0,000	0,000 0,000	0,000 0,000	0,000 0,000
00150	0,000 0,000	0,000 0,000	0,000 0,000	0,000 0,000	00061	0,000 0,000	0,000 0,000	0,000 0,000	0,000 0,000	00826	0,000 0,000	0,000 0,000	0,000 0,000	0,000 0,000	00797	0,000 0,000	0,000 0,000	0,000 0,000	0,000 0,000
00825	0,000 0,000	0,000 0,000	0,000 0,000	0,000 0,000	00064	0,000 0,000	0,000 0,000	0,000 0,000	0,000 0,000	00065	0,000 0,000	0,000 0,000	0,000 0,000	0,000 0,000	00878	0,000 0,000	0,000 0,000	0,000 0,000	0,000 0,000
00195	0,000 0,000	0,000 0,000	0,000 0,000	0,000 0,000	00193	0,000 0,000	0,000 0,000	0,000 0,000	0,000 0,000	00145	0,000 0,000	0,000 0,000	0,000 0,000	0,000 0,000	00907	0,000 0,000	0,000 0,000	0,000 0,000	0,000 0,000
00146	0,000 0,000	0,000 0,000	0,000 0,000	0,000 0,000	00062	0,000 0,000	0,000 0,000	0,000 0,000	0,000 0,000	00935	0,000 0,000	0,000 0,000	0,000 0,000	0,000 0,000	00082	0,000 0,000	0,000 0,000	0,000 0,000	0,000 0,000
00536	0,000 0,000	0,000 0,000	0,000 0,000	0,000 0,000	00081	0,000 0,000	0,000 0,000	0,000 0,000	0,000 0,000	00853	0,000 0,000	0,000 0,000	0,000 0,000	0,000 0,000	00852	0,000 0,000	0,000 0,000	0,000 0,000	0,000 0,000
00881	0,000 0,000	0,000 0,000	0,000 0,000	0,000 0,000	00822	0,000 0,000	0,000 0,000	0,000 0,000	0,000 0,000	00176	0,000 0,000	0,000 0,000	0,000 0,000	0,000 0,000	00177	0,000 0,000	0,000 0,000	0,000 0,000	0,000 0,000
00085	0,000 0,000	0,000 0,000	0,000 0,000	0,000 0,000	00086	0,000 0,000	0,000 0,000	0,000 0,000	0,000 0,000	00451	0,000 0,000	0,000 0,000	0,000 0,000	0,000 0,000	00479	0,000 0,000	0,000 0,000	0,000 0,000	0,000 0,000
00338	0,000 0,000	0,000 0,000	0,000 0,000	0,000 0,000	00153	0,000 0,000	0,000 0,000	0,000 0,000	0,000 0,000	00366	0,000 0,000	0,000 0,000	0,000 0,000	0,000 0,000	00252	0,000 0,000	0,000 0,000	0,000 0,000	0,000 0,000
00148	0,000 0,000	0,000 0,000	0,000 0,000	0,000 0,000	00149	0,000 0,000	0,000 0,000	0,000 0,000	0,000 0,000	00486	0,000 0,000	0,000 0,000	0,000 0,000	0,000 0,000	00457	0,000 0,000	0,000 0,000	0,000 0,000	0,000 0,000
00485	0,000 0,000	0,000 0,000	0,000 0,000	0,000 0,000	00084	0,000 0,000	0,000 0,000	0,000 0,000	0,000 0,000	00508	0,000 0,000	0,000 0,000	0,000 0,000	0,000 0,000	00147	0,000 0,000	0,000 0,000	0,000 0,000	0,000 0,000
00054	0,000 0,000	0,000 0,000	0,000 0,000	0,000 0,000	01106	0,000 0,000	0,000 0,000	0,000 0,000	0,000 0,000	00053	0,000 0,000	0,000 0,000	0,000 0,000	0,000 0,000	01078	0,000 0,000	0,000 0,000	0,000 0,000	0,000 0,000
00194	0,000 0,000	0,000 0,000	0,000 0,000	0,000 0,000	00190	0,000 0,000	0,000 0,000	0,000 0,000	0,000 0,000	00006	0,000 0,000	0,000 0,000	0,000 0,000	0,000 0,000	00083	0,000 0,000	0,000 0,000	0,000 0,000	0,000 0,000
00718	0,000 0,000	0,000 0,000	0,000 0,000	0,000 0,000	00717	0,000 0,000	0,000 0,000	0,000 0,000	0,000 0,000	00746	0,000 0,000	0,000 0,000	0,000 0,000	0,000 0,000	00708	0,000 0,000	0,000 0,000	0,000 0,000	0,000 0,000
00171	0,000 0,000	0,000 0,000	0,000 0,000	0,000 0,000	00172	0,000 0,000	0,000 0,000	0,000 0,000	0,000 0,000	00737	0,000 0,000	0,000 0,000	0,000 0,000	0,000 0,000	00173	0,000 0,000	0,000 0,000	0,000 0,000	0,000 0,000
00765	0,000 0,000	0,000 0,000	0,000 0,000	0,000 0,000	00191	0,000 0,000	0,000 0,000	0,000 0,000	0,000 0,000	00069	0,000 0,000	0,000 0,000	0,000 0,000	0,000 0,000	00793	0,000 0,000	0,000 0,000	0,000 0,000	0,000 0,000
00068	0,000 0,000	0,000 0,000	0,000 0,000	0,000 0,000	00076	0,000 0,000	0,000 0,000	0,000 0,000	0,000 0,000	00077	0,000 0,000	0,000 0,000	0,000 0,000	0,000 0,000	00650	0,000 0,000	0,000 0,000	0,000 0,000	0,000 0,000
00679	0,000 0,000	0,000 0,000	0,000 0,000	0,000 0,000	00075	0,000 0,000	0,000 0,000	0,000 0,000	0,000 0,000	00594	0,000 0,000	0,000 0,000	0,000 0,000	0,000 0,000	00164	0,000 0,000	0,000 0,000	0,000 0,000	0,000 0,000
00165	0,000 0,000	0,000 0,000	0,000 0,000	0,000 0,000	00070	0,000 0,000	0,000 0,000	0,000 0,000	0,000 0,000	00794	0,000 0,000	0,000 0,000	0,000 0,000	0,000 0,000	00175	0,000 0,000	0,000 0,000	0,000 0,000	0,000 0,000
00072	0,000 0,000	0,000 0,000	0,000 0,000	0,000 0,000	00736	0,000 0,000	0,000 0,000	0,000 0,000	0,000 0,000	00071	0,000 0,000	0,000 0,000	0,000 0,000	0,000 0,000	00073	0,000 0,000	0,000 0,000	0,000 0,000	0,000 0,000
00707	0,000 0,000	0,000 0,000	0,000 0,000	0,000 0,000	00764	0,000 0,000	0,000 0,000	0,000 0,000	0,000 0,000	00540	0,000 0,000	0,000 0,000	0,000 0,000	0,000 0,000	00511	0,000 0,000	0,000 0,000	0,000 0,000	0,000 0,000
00539	0,000 0,000	0,000 0,000	0,000 0,000	0,000 0,000	00622	0,000 0,000	0,000 0,000	0,000 0,000	0,000 0,000	00651	0,000 0,000	0,000 0,000	0,000 0,000	0,000 0,000	00167	0,000 0,000	0,000 0,000	0,000 0,000	0,000 0,000
00168	0,000 0,000	0,000 0,000	0,000 0,000	0,000 0,000	00143	0,000 0,000	0,000 0,000	0,000 0,000	0,000 0,000	00144	0,000 0,000	0,000 0,000	0,000 0,000	0,000 0,000	00909	0,000 0,000	0,000 0,000	0,000 0,000	0,000 0,000
00821	0,000 0,000	0,000 0,000	0,000 0,000	0,000 0,000	00078	0,000 0,000	0,000 0,000	0,000 0,000	0,000 0,000	00395	0,000 0,000	0,000 0,000	0,000 0,000	0,000 0,000	00156	0,000 0,000	0,000 0,000	0,000 0,000	0,000 0,000
00423	0,000 0,000	0,000 0,000	0,000 0,000	0,000 0,000	00074	0,000 0,000	0,000 0,000	0,000 0,000	0,000 0,000	01079	0,000 0,000	0,000 0,000	0,000 0,000	0,000 0,000	01050	0,000 0,000	0,000 0,000	0,000 0,000	0,000 0,000
00189	0,000 0,000	0,000 0,000	0,000 0,000	0,000 0,000	00509	0,000 0,000	0,000 0,000	0,000 0,000	0,000 0,000	00480	0,000 0,000	0,000 0,000	0,000 0,000	0,000 0,000	00161	0,000 0,000	0,000 0,000	0,000 0,000	0,000 0,000
00005	0,000	0,000	0,000	0,000	00052	0,000	0,000	0,000	0,000	00063	0,000	0,000	0,000	0,000	00425	0,000	0,000	0,000	0,000



**PROGETTO DI UN IMPIANTO EOLICO E DELLE RELATIVE
OPERE DI CONNESSIONE DA REALIZZARE IN AGRO DI
MARSALA (TP) IN LOCALITA' C.DA MESSINELLO DI
POTENZA COMPLESSIVA DI 56,00 MW DENOMINATO
"MARSA-ALLAH"
RELAZIONE PRELIMINARE DELLE
STRUTTURE TABULATI DI CALCOLO
FONDAZIONE**



11/2021

REV: 0

Pag.204

Platee - tensioni per condizioni di carico non sismiche

Nodo	σL1	σL2	τL	τP13	Nodo	σL1	σL2	τL	τP13	Nodo	σL1	σL2	τL	τP13	Nodo	σL1	σL2	τL	τP13
	σP1	σP2	τP	τP23		σP1	σP2	τP	τP23		σP1	σP2	τP	τP23		σP1	σP2	τP	τP23
	[N/mm ²]	[N/mm ²]	[N/mm ²]	[N/mm ²]		[N/mm ²]	[N/mm ²]	[N/mm ²]	[N/mm ²]		[N/mm ²]	[N/mm ²]	[N/mm ²]	[N/mm ²]		[N/mm ²]	[N/mm ²]	[N/mm ²]	[N/mm ²]
	0,000	0,000	0,000	0,000		0,000	0,000	0,000	0,000		0,000	0,000	0,000	0,000		0,000	0,000	0,000	0,000
00396	0,000	0,000	0,000	0,000	00424	0,000	0,000	0,000	0,000	00850	0,000	0,000	0,000	0,000	00067	0,000	0,000	0,000	0,000
	0,000	0,000	0,000	0,000		0,000	0,000	0,000	0,000		0,000	0,000	0,000	0,000		0,000	0,000	0,000	0,000
00066	0,000	0,000	0,000	0,000	00080	0,000	0,000	0,000	0,000	00565	0,000	0,000	0,000	0,000	00593	0,000	0,000	0,000	0,000
	0,000	0,000	0,000	0,000		0,000	0,000	0,000	0,000		0,000	0,000	0,000	0,000		0,000	0,000	0,000	0,000
00169	0,000	0,000	0,000	0,000	00680	0,000	0,000	0,000	0,000	00170	0,000	0,000	0,000	0,000	00159	0,000	0,000	0,000	0,000
	0,000	0,000	0,000	0,000		0,000	0,000	0,000	0,000		0,000	0,000	0,000	0,000		0,000	0,000	0,000	0,000
00160	0,000	0,000	0,000	0,000	01051	0,000	0,000	0,000	0,000	00055	0,000	0,000	0,000	0,000	00179	0,000	0,000	0,000	0,000
	0,000	0,000	0,000	0,000		0,000	0,000	0,000	0,000		0,000	0,000	0,000	0,000		0,000	0,000	0,000	0,000
00003	0,000	0,000	0,000	0,000	00094	0,000	0,000	0,000	0,000	00280	0,000	0,000	0,000	0,000	00308	0,000	0,000	0,000	0,000
	0,000	0,000	0,000	0,000		0,000	0,000	0,000	0,000		0,000	0,000	0,000	0,000		0,000	0,000	0,000	0,000
00623	0,000	0,000	0,000	0,000	00166	0,000	0,000	0,000	0,000	00224	0,000	0,000	0,000	0,000	00154	0,000	0,000	0,000	0,000
	0,000	0,000	0,000	0,000		0,000	0,000	0,000	0,000		0,000	0,000	0,000	0,000		0,000	0,000	0,000	0,000
00155	0,000	0,000	0,000	0,000	00936	0,000	0,000	0,000	0,000	00182	0,000	0,000	0,000	0,000	00183	0,000	0,000	0,000	0,000
	0,000	0,000	0,000	0,000		0,000	0,000	0,000	0,000		0,000	0,000	0,000	0,000		0,000	0,000	0,000	0,000
00226	0,000	0,000	0,000	0,000	00197	0,000	0,000	0,000	0,000	00225	0,000	0,000	0,000	0,000	00142	0,000	0,000	0,000	0,000
	0,000	0,000	0,000	0,000		0,000	0,000	0,000	0,000		0,000	0,000	0,000	0,000		0,000	0,000	0,000	0,000
00196	0,000	0,000	0,000	0,000	00092	0,000	0,000	0,000	0,000	00337	0,000	0,000	0,000	0,000	00091	0,000	0,000	0,000	0,000
	0,000	0,000	0,000	0,000		0,000	0,000	0,000	0,000		0,000	0,000	0,000	0,000		0,000	0,000	0,000	0,000
00188	0,000	0,000	0,000	0,000	00187	0,000	0,000	0,000	0,000	00993	0,000	0,000	0,000	0,000	00184	0,000	0,000	0,000	0,000
	0,000	0,000	0,000	0,000		0,000	0,000	0,000	0,000		0,000	0,000	0,000	0,000		0,000	0,000	0,000	0,000
00185	0,000	0,000	0,000	0,000	00186	0,000	0,000	0,000	0,000	01022	0,000	0,000	0,000	0,000	00157	0,000	0,000	0,000	0,000
	0,000	0,000	0,000	0,000		0,000	0,000	0,000	0,000		0,000	0,000	0,000	0,000		0,000	0,000	0,000	0,000
00566	0,000	0,000	0,000	0,000	00178	0,000	0,000	0,000	0,000	00281	0,000	0,000	0,000	0,000	00158	0,000	0,000	0,000	0,000
	0,000	0,000	0,000	0,000		0,000	0,000	0,000	0,000		0,000	0,000	0,000	0,000		0,000	0,000	0,000	0,000
00174	0,000	0,000	0,000	0,000	00824	0,000	0,000	0,000	0,000	00090	0,000	0,000	0,000	0,000	00365	0,000	0,000	0,000	0,000
	0,000	0,000	0,000	0,000		0,000	0,000	0,000	0,000		0,000	0,000	0,000	0,000		0,000	0,000	0,000	0,000
00394	0,000	0,000	0,000	0,000	00180	0,000	0,000	0,000	0,000	00007	0,000	0,000	0,000	0,000	00965	0,000	0,000	0,000	0,000
	0,000	0,000	0,000	0,000		0,000	0,000	0,000	0,000		0,000	0,000	0,000	0,000		0,000	0,000	0,000	0,000
00452	0,000	0,000	0,000	0,000	00008	0,000	0,000	0,000	0,000	00823	0,000	0,000	0,000	0,000	00884	0,000	0,000	0,000	0,000
	0,000	0,000	0,000	0,000		0,000	0,000	0,000	0,000		0,000	0,000	0,000	0,000		0,000	0,000	0,000	0,000
00855	0,000	0,000	0,000	0,000	00883	0,000	0,000	0,000	0,000	00089	0,000	0,000	0,000	0,000	00624	0,000	0,000	0,000	0,000
	0,000	0,000	0,000	0,000		0,000	0,000	0,000	0,000		0,000	0,000	0,000	0,000		0,000	0,000	0,000	0,000
00652	0,000	0,000	0,000	0,000	00254	0,000	0,000	0,000	0,000	00738	0,000	0,000	0,000	0,000	00766	0,000	0,000	0,000	0,000
	0,000	0,000	0,000	0,000		0,000	0,000	0,000	0,000		0,000	0,000	0,000	0,000		0,000	0,000	0,000	0,000
00595	0,000	0,000	0,000	0,000	00140	0,000	0,000	0,000	0,000	00141	0,000	0,000	0,000	0,000	00966	0,000	0,000	0,000	0,000
	0,000	0,000	0,000	0,000		0,000	0,000	0,000	0,000		0,000	0,000	0,000	0,000		0,000	0,000	0,000	0,000
00937	0,000	0,000	0,000	0,000	00709	0,000	0,000	0,000	0,000	00510	0,000	0,000	0,000	0,000	00538	0,000	0,000	0,000	0,000
	0,000	0,000	0,000	0,000		0,000	0,000	0,000	0,000		0,000	0,000	0,000	0,000		0,000	0,000	0,000	0,000
00994	0,000	0,000	0,000	0,000	00098	0,000	0,000	0,000	0,000	00192	0,000	0,000	0,000	0,000	00223	0,000	0,000	0,000	0,000
	0,000	0,000	0,000	0,000		0,000	0,000	0,000	0,000		0,000	0,000	0,000	0,000		0,000	0,000	0,000	0,000
00369	0,000	0,000	0,000	0,000	00368	0,000	0,000	0,000	0,000	00397	0,000	0,000	0,000	0,000	00010	0,000	0,000	0,000	0,000
	0,000	0,000	0,000	0,000		0,000	0,000	0,000	0,000		0,000	0,000	0,000	0,000		0,000	0,000	0,000	0,000
01080	0,000	0,000	0,000	0,000	00009	0,000	0,000	0,000	0,000	00367	0,000	0,000	0,000	0,000	00340	0,000	0,000	0,000	0,000
	0,000	0,000	0,000	0,000		0,000	0,000	0,000	0,000		0,000	0,000	0,000	0,000		0,000	0,000	0,000	0,000
00310	0,000	0,000	0,000	0,000	00481	0,000	0,000	0,000	0,000	00004	0,000	0,000	0,000	0,000	00099	0,000	0,000	0,000	0,000
	0,000	0,000	0,000	0,000		0,000	0,000	0,000	0,000		0,000	0,000	0,000	0,000		0,000	0,000	0,000	0,000
00681	0,000	0,000	0,000	0,000	00910	0,000	0,000	0,000	0,000	00938	0,000	0,000	0,000	0,000	00253	0,000	0,000	0,000	0,000
	0,000	0,000	0,000	0,000		0,000	0,000	0,000	0,000		0,000	0,000	0,000	0,000		0,000	0,000	0,000	0,000
00453	0,000	0,000	0,000	0,000	00012	0,000	0,000	0,000	0,000	01081	0,000	0,000	0,000	0,000	00011	0,000	0,000	0,000	0,000
	0,000	0,000	0,000	0,000		0,000	0,000	0,000	0,000		0,000	0,000	0,000	0,000		0,000	0,000	0,000	0,000
00597	0,000	0,000	0,000	0,000	00596	0,000	0,000	0,000	0,000	00625	0,000	0,000	0,000	0,000	00795	0,000	0,000	0,000	0,000
	0,000	0,000	0,000	0,000		0,000	0,000	0,000	0,000		0,000	0,000	0,000	0,000		0,000	0,000	0,000	0,000
00568	0,000	0,000	0,000	0,000	00567	0,000	0,000	0,000	0,000	00482	0,000	0,000	0,000	0,000	00282	0,000	0,000	0,000	0,000
	0,000	0,000	0,000	0,000		0,000	0,000	0,000	0,000		0,000	0,000	0,000	0,000		0,000	0,000	0,000	0,000
01023	0,000	0,000	0,000	0,000	01052	0,000	0,000	0,000	0,000	00767	0,000	0,000	0,000	0,000	00339	0,000	0,000	0,000	0,000
	0,000	0,000	0,000	0,000		0,000	0,000	0,000	0,000		0,000	0,000	0,000	0,000		0,000	0,000	0,000	0,000
00653	0,000	0,000	0,000	0,000	00710	0,000	0,000	0,000	0,000	00311	0,000	0,000	0,000	0,000	00095	0,000	0,000	0,000	0,000
	0,000	0,000	0,000	0,000		0,000	0,000	0,000	0,000										



**PROGETTO DI UN IMPIANTO EOLICO E DELLE RELATIVE
OPERE DI CONNESSIONE DA REALIZZARE IN AGRO DI
MARSALA (TP) IN LOCALITA' C.DA MESSINELLO DI
POTENZA COMPLESSIVA DI 56,00 MW DENOMINATO
"MARSA-ALLAH"
RELAZIONE PRELIMINARE DELLE
STRUTTURE TABULATI DI CALCOLO
FONDAZIONE**



11/2021

REV: 0

Pag.205

Platee - tensioni per condizioni di carico non sismiche

Nodo	σL1	σL2	τL	τP13	Nodo	σL1	σL2	τL	τP13	Nodo	σL1	σL2	τL	τP13	Nodo	σL1	σL2	τL	τP13
	σP1	σP2	τP	τP23		σP1	σP2	τP	τP23		σP1	σP2	τP	τP23		σP1	σP2	τP	τP23
	[N/mm ²]	[N/mm ²]	[N/mm ²]	[N/mm ²]		[N/mm ²]	[N/mm ²]	[N/mm ²]	[N/mm ²]		[N/mm ²]	[N/mm ²]	[N/mm ²]	[N/mm ²]		[N/mm ²]	[N/mm ²]	[N/mm ²]	[N/mm ²]
	0,000	0,000	0,000	0,000		0,000	0,000	0,000	0,000		0,000	0,000	0,000	0,000		0,000	0,000	0,000	0,000
00283	0,000	0,000	0,000	0,000	00251	0,000	0,000	0,000	0,000	00967	0,000	0,000	0,000	0,000	00682	0,000	0,000	0,000	0,000
00768	0,000	0,000	0,000	0,000	00796	0,000	0,000	0,000	0,000	00940	0,000	0,000	0,000	0,000	00939	0,000	0,000	0,000	0,000
00968	0,000	0,000	0,000	0,000	00882	0,000	0,000	0,000	0,000	01082	0,000	0,000	0,000	0,000	00228	0,000	0,000	0,000	0,000
00199	0,000	0,000	0,000	0,000	00227	0,000	0,000	0,000	0,000	01056	0,000	0,000	0,000	0,000	01055	0,000	0,000	0,000	0,000
01084	0,000	0,000	0,000	0,000	00341	0,000	0,000	0,000	0,000	00312	0,000	0,000	0,000	0,000	00483	0,000	0,000	0,000	0,000
00654	0,000	0,000	0,000	0,000	00484	0,000	0,000	0,000	0,000	00455	0,000	0,000	0,000	0,000	00426	0,000	0,000	0,000	0,000
00255	0,000	0,000	0,000	0,000	00198	0,000	0,000	0,000	0,000	01054	0,000	0,000	0,000	0,000	00854	0,000	0,000	0,000	0,000
00911	0,000	0,000	0,000	0,000	00969	0,000	0,000	0,000	0,000	00997	0,000	0,000	0,000	0,000	00512	0,000	0,000	0,000	0,000
00284	0,000	0,000	0,000	0,000	00087	0,000	0,000	0,000	0,000	00422	0,000	0,000	0,000	0,000	00139	0,000	0,000	0,000	0,000
00088	0,000	0,000	0,000	0,000	00398	0,000	0,000	0,000	0,000	00342	0,000	0,000	0,000	0,000	00776	0,000	0,000	0,000	0,000
00747	0,000	0,000	0,000	0,000	00775	0,000	0,000	0,000	0,000	00571	0,000	0,000	0,000	0,000	00570	0,000	0,000	0,000	0,000
00599	0,000	0,000	0,000	0,000	00626	0,000	0,000	0,000	0,000	00013	0,000	0,000	0,000	0,000	00569	0,000	0,000	0,000	0,000
00770	0,000	0,000	0,000	0,000	00741	0,000	0,000	0,000	0,000	00769	0,000	0,000	0,000	0,000	00286	0,000	0,000	0,000	0,000
00257	0,000	0,000	0,000	0,000	01083	0,000	0,000	0,000	0,000	00136	0,000	0,000	0,000	0,000	00137	0,000	0,000	0,000	0,000
00200	0,000	0,000	0,000	0,000	00598	0,000	0,000	0,000	0,000	00541	0,000	0,000	0,000	0,000	00014	0,000	0,000	0,000	0,000
00256	0,000	0,000	0,000	0,000	00655	0,000	0,000	0,000	0,000	00856	0,000	0,000	0,000	0,000	00827	0,000	0,000	0,000	0,000
00399	0,000	0,000	0,000	0,000	00370	0,000	0,000	0,000	0,000	00427	0,000	0,000	0,000	0,000	00138	0,000	0,000	0,000	0,000
00685	0,000	0,000	0,000	0,000	00656	0,000	0,000	0,000	0,000	00684	0,000	0,000	0,000	0,000	00093	0,000	0,000	0,000	0,000
00230	0,000	0,000	0,000	0,000	00201	0,000	0,000	0,000	0,000	00229	0,000	0,000	0,000	0,000	00456	0,000	0,000	0,000	0,000
01026	0,000	0,000	0,000	0,000	00627	0,000	0,000	0,000	0,000	00798	0,000	0,000	0,000	0,000	00542	0,000	0,000	0,000	0,000
01027	0,000	0,000	0,000	0,000	00258	0,000	0,000	0,000	0,000	00393	0,000	0,000	0,000	0,000	00513	0,000	0,000	0,000	0,000
01085	0,000	0,000	0,000	0,000	00017	0,000	0,000	0,000	0,000	00970	0,000	0,000	0,000	0,000	00941	0,000	0,000	0,000	0,000
00947	0,000	0,000	0,000	0,000	00918	0,000	0,000	0,000	0,000	00946	0,000	0,000	0,000	0,000	00134	0,000	0,000	0,000	0,000
00135	0,000	0,000	0,000	0,000	00551	0,000	0,000	0,000	0,000	00550	0,000	0,000	0,000	0,000	00713	0,000	0,000	0,000	0,000
00942	0,000	0,000	0,000	0,000	00913	0,000	0,000	0,000	0,000	00998	0,000	0,000	0,000	0,000	00015	0,000	0,000	0,000	0,000
00428	0,000	0,000	0,000	0,000	00371	0,000	0,000	0,000	0,000	01087	0,000	0,000	0,000	0,000	01086	0,000	0,000	0,000	0,000
00020	0,000	0,000	0,000	0,000	00628	0,000	0,000	0,000	0,000	00963	0,000	0,000	0,000	0,000	00514	0,000	0,000	0,000	0,000
01089	0,000	0,000	0,000	0,000	01060	0,000	0,000	0,000	0,000	01088	0,000	0,000	0,000	0,000	00016	0,000	0,000	0,000	0,000
00771	0,000	0,000	0,000	0,000	00799	0,000	0,000	0,000	0,000	00343	0,000	0,000	0,000	0,000	00943	0,000	0,000	0,000	0,000
00914	0,000	0,000	0,000	0,000	00742	0,000	0,000	0,000	0,000	00450	0,000	0,000	0,000	0,000	00291	0,000	0,000	0,000	0,000
00262	0,000	0,000	0,000	0,000	00290	0,000	0,000	0,000	0,000	00400	0,000	0,000	0,000	0,000	00714	0,000	0,000	0,000	0,000
00315	0,000	0,000	0,000	0,000	00657	0,000	0,000	0,000	0,000	00543	0,000	0,000	0,000	0,000	00971	0,000	0,000	0,000	0,000
00773	0,000	0,000	0,000	0,000	00744	0,000	0,000	0,000	0,000	00772	0,000	0,000	0,000	0,000	00828	0,000	0,000	0,000	0,000
00999	0,000	0,000	0,000	0,000	00885	0,000	0,000	0,000	0,000	00401	0,000	0,000	0,000	0,000	00429	0,000	0,000	0,000	0,000



**PROGETTO DI UN IMPIANTO EOLICO E DELLE RELATIVE
OPERE DI CONNESSIONE DA REALIZZARE IN AGRO DI
MARSALA (TP) IN LOCALITA' C.DA MESSINELLO DI
POTENZA COMPLESSIVA DI 56,00 MW DENOMINATO
"MARSA-ALLAH"
RELAZIONE PRELIMINARE DELLE
STRUTTURE TABULATI DI CALCOLO
FONDAZIONE**



11/2021

REV: 0

Pag.206

Platee - tensioni per condizioni di carico non sismiche

Nodo	σL1	σL2	τL	τP13	Nodo	σL1	σL2	τL	τP13	Nodo	σL1	σL2	τL	τP13	Nodo	σL1	σL2	τL	τP13
	σP1	σP2	τP	τP23		σP1	σP2	τP	τP23		σP1	σP2	τP	τP23		σP1	σP2	τP	τP23
	[N/mm ²]	[N/mm ²]	[N/mm ²]	[N/mm ²]		[N/mm ²]	[N/mm ²]	[N/mm ²]	[N/mm ²]		[N/mm ²]	[N/mm ²]	[N/mm ²]	[N/mm ²]		[N/mm ²]	[N/mm ²]	[N/mm ²]	[N/mm ²]
	0,000	0,000	0,000	0,000		0,000	0,000	0,000	0,000		0,000	0,000	0,000	0,000		0,000	0,000	0,000	0,000
00458	0,000	0,000	0,000	0,000	00203	0,000	0,000	0,000	0,000	00132	0,000	0,000	0,000	0,000	00202	0,000	0,000	0,000	0,000
	0,000	0,000	0,000	0,000		0,000	0,000	0,000	0,000		0,000	0,000	0,000	0,000		0,000	0,000	0,000	0,000
00372	0,000	0,000	0,000	0,000	00133	0,000	0,000	0,000	0,000	00600	0,000	0,000	0,000	0,000	00658	0,000	0,000	0,000	0,000
	0,000	0,000	0,000	0,000		0,000	0,000	0,000	0,000		0,000	0,000	0,000	0,000		0,000	0,000	0,000	0,000
00686	0,000	0,000	0,000	0,000	00801	0,000	0,000	0,000	0,000	00572	0,000	0,000	0,000	0,000	00259	0,000	0,000	0,000	0,000
	0,000	0,000	0,000	0,000		0,000	0,000	0,000	0,000		0,000	0,000	0,000	0,000		0,000	0,000	0,000	0,000
00287	0,000	0,000	0,000	0,000	00886	0,000	0,000	0,000	0,000	00629	0,000	0,000	0,000	0,000	00515	0,000	0,000	0,000	0,000
	0,000	0,000	0,000	0,000		0,000	0,000	0,000	0,000		0,000	0,000	0,000	0,000		0,000	0,000	0,000	0,000
00857	0,000	0,000	0,000	0,000	00018	0,000	0,000	0,000	0,000	01028	0,000	0,000	0,000	0,000	00689	0,000	0,000	0,000	0,000
	0,000	0,000	0,000	0,000		0,000	0,000	0,000	0,000		0,000	0,000	0,000	0,000		0,000	0,000	0,000	0,000
00829	0,000	0,000	0,000	0,000	00800	0,000	0,000	0,000	0,000	00430	0,000	0,000	0,000	0,000	00344	0,000	0,000	0,000	0,000
	0,000	0,000	0,000	0,000		0,000	0,000	0,000	0,000		0,000	0,000	0,000	0,000		0,000	0,000	0,000	0,000
01058	0,000	0,000	0,000	0,000	00743	0,000	0,000	0,000	0,000	00544	0,000	0,000	0,000	0,000	01059	0,000	0,000	0,000	0,000
	0,000	0,000	0,000	0,000		0,000	0,000	0,000	0,000		0,000	0,000	0,000	0,000		0,000	0,000	0,000	0,000
00487	0,000	0,000	0,000	0,000	00279	0,000	0,000	0,000	0,000	00601	0,000	0,000	0,000	0,000	00573	0,000	0,000	0,000	0,000
	0,000	0,000	0,000	0,000		0,000	0,000	0,000	0,000		0,000	0,000	0,000	0,000		0,000	0,000	0,000	0,000
01057	0,000	0,000	0,000	0,000	00316	0,000	0,000	0,000	0,000	00373	0,000	0,000	0,000	0,000	00715	0,000	0,000	0,000	0,000
	0,000	0,000	0,000	0,000		0,000	0,000	0,000	0,000		0,000	0,000	0,000	0,000		0,000	0,000	0,000	0,000
00830	0,000	0,000	0,000	0,000	00858	0,000	0,000	0,000	0,000	01029	0,000	0,000	0,000	0,000	01000	0,000	0,000	0,000	0,000
	0,000	0,000	0,000	0,000		0,000	0,000	0,000	0,000		0,000	0,000	0,000	0,000		0,000	0,000	0,000	0,000
00831	0,000	0,000	0,000	0,000	00802	0,000	0,000	0,000	0,000	00288	0,000	0,000	0,000	0,000	00972	0,000	0,000	0,000	0,000
	0,000	0,000	0,000	0,000		0,000	0,000	0,000	0,000		0,000	0,000	0,000	0,000		0,000	0,000	0,000	0,000
00260	0,000	0,000	0,000	0,000	00687	0,000	0,000	0,000	0,000	00374	0,000	0,000	0,000	0,000	00402	0,000	0,000	0,000	0,000
	0,000	0,000	0,000	0,000		0,000	0,000	0,000	0,000		0,000	0,000	0,000	0,000		0,000	0,000	0,000	0,000
00345	0,000	0,000	0,000	0,000	00231	0,000	0,000	0,000	0,000	00915	0,000	0,000	0,000	0,000	00459	0,000	0,000	0,000	0,000
	0,000	0,000	0,000	0,000		0,000	0,000	0,000	0,000		0,000	0,000	0,000	0,000		0,000	0,000	0,000	0,000
00516	0,000	0,000	0,000	0,000	00130	0,000	0,000	0,000	0,000	00131	0,000	0,000	0,000	0,000	00630	0,000	0,000	0,000	0,000
	0,000	0,000	0,000	0,000		0,000	0,000	0,000	0,000		0,000	0,000	0,000	0,000		0,000	0,000	0,000	0,000
00019	0,000	0,000	0,000	0,000	00859	0,000	0,000	0,000	0,000	00887	0,000	0,000	0,000	0,000	00222	0,000	0,000	0,000	0,000
	0,000	0,000	0,000	0,000		0,000	0,000	0,000	0,000		0,000	0,000	0,000	0,000		0,000	0,000	0,000	0,000
00126	0,000	0,000	0,000	0,000	00127	0,000	0,000	0,000	0,000	00206	0,000	0,000	0,000	0,000	00545	0,000	0,000	0,000	0,000
	0,000	0,000	0,000	0,000		0,000	0,000	0,000	0,000		0,000	0,000	0,000	0,000		0,000	0,000	0,000	0,000
00488	0,000	0,000	0,000	0,000	00100	0,000	0,000	0,000	0,000	00517	0,000	0,000	0,000	0,000	01001	0,000	0,000	0,000	0,000
	0,000	0,000	0,000	0,000		0,000	0,000	0,000	0,000		0,000	0,000	0,000	0,000		0,000	0,000	0,000	0,000
00659	0,000	0,000	0,000	0,000	00889	0,000	0,000	0,000	0,000	00888	0,000	0,000	0,000	0,000	00917	0,000	0,000	0,000	0,000
	0,000	0,000	0,000	0,000		0,000	0,000	0,000	0,000		0,000	0,000	0,000	0,000		0,000	0,000	0,000	0,000
00716	0,000	0,000	0,000	0,000	00602	0,000	0,000	0,000	0,000	00621	0,000	0,000	0,000	0,000	00403	0,000	0,000	0,000	0,000
	0,000	0,000	0,000	0,000		0,000	0,000	0,000	0,000		0,000	0,000	0,000	0,000		0,000	0,000	0,000	0,000
00431	0,000	0,000	0,000	0,000	00804	0,000	0,000	0,000	0,000	00518	0,000	0,000	0,000	0,000	00546	0,000	0,000	0,000	0,000
	0,000	0,000	0,000	0,000		0,000	0,000	0,000	0,000		0,000	0,000	0,000	0,000		0,000	0,000	0,000	0,000
00317	0,000	0,000	0,000	0,000	01030	0,000	0,000	0,000	0,000	00944	0,000	0,000	0,000	0,000	00603	0,000	0,000	0,000	0,000
	0,000	0,000	0,000	0,000		0,000	0,000	0,000	0,000		0,000	0,000	0,000	0,000		0,000	0,000	0,000	0,000
00631	0,000	0,000	0,000	0,000	00232	0,000	0,000	0,000	0,000	00916	0,000	0,000	0,000	0,000	00469	0,000	0,000	0,000	0,000
	0,000	0,000	0,000	0,000		0,000	0,000	0,000	0,000		0,000	0,000	0,000	0,000		0,000	0,000	0,000	0,000
00468	0,000	0,000	0,000	0,000	00497	0,000	0,000	0,000	0,000	00204	0,000	0,000	0,000	0,000	00574	0,000	0,000	0,000	0,000
	0,000	0,000	0,000	0,000		0,000	0,000	0,000	0,000		0,000	0,000	0,000	0,000		0,000	0,000	0,000	0,000
00021	0,000	0,000	0,000	0,000	00022	0,000	0,000	0,000	0,000	00460	0,000	0,000	0,000	0,000	00973	0,000	0,000	0,000	0,000
	0,000	0,000	0,000	0,000		0,000	0,000	0,000	0,000		0,000	0,000	0,000	0,000		0,000	0,000	0,000	0,000
00745	0,000	0,000	0,000	0,000	00688	0,000	0,000	0,000	0,000	00289	0,000	0,000	0,000	0,000	00346	0,000	0,000	0,000	0,000
	0,000	0,000	0,000	0,000		0,000	0,000	0,000	0,000		0,000	0,000	0,000	0,000		0,000	0,000	0,000	0,000
00261	0,000	0,000	0,000	0,000	00318	0,000	0,000	0,000	0,000	01031	0,000	0,000	0,000	0,000	00489	0,000	0,000	0,000	0,000
	0,000	0,000	0,000	0,000		0,000	0,000	0,000	0,000		0,000	0,000	0,000	0,000		0,000	0,000	0,000	0,000
00860	0,000	0,000	0,000	0,000	00774	0,000	0,000	0,000	0,000	00432	0,000	0,000	0,000	0,000	01002	0,000	0,000	0,000	0,000
	0,000	0,000	0,000	0,000		0,000	0,000	0,000	0,000		0,000	0,000	0,000	0,000		0,000	0,000	0,000	0,000
00375	0,000	0,000	0,000	0,000	00507	0,000	0,000	0,000	0,000	00660	0,000	0,000	0,000	0,000	00945	0,000	0,000	0,000	0,000
	0,000	0,000	0,000	0,000		0,000	0,000	0,000	0,000		0,000	0,000	0,000	0,000		0,000	0,000	0,000	0,000
00129	0,000	0,000	0,000	0,000	00607	0,000	0,000	0,000	0,000	00578	0,000	0,000	0,000	0,000	00606	0,000	0,000	0,000	0,000
	0,000	0,000	0,000	0,000		0,000	0,000	0,000	0,000		0,000</								



**PROGETTO DI UN IMPIANTO EOLICO E DELLE RELATIVE
OPERE DI CONNESSIONE DA REALIZZARE IN AGRO DI
MARSALA (TP) IN LOCALITA' C.DA MESSINELLO DI
POTENZA COMPLESSIVA DI 56,00 MW DENOMINATO
"MARSA-ALLAH"**

**RELAZIONE PRELIMINARE DELLE
STRUTTURE TABULATI DI CALCOLO
FONDAZIONE**



11/2021

REV: 0

Pag.207

Platee - tensioni per condizioni di carico non sismiche

Nodo	σL1	σL2	τL	τP13	Nodo	σL1	σL2	τL	τP13	Nodo	σL1	σL2	τL	τP13	Nodo	σL1	σL2	τL	τP13
	σP1	σP2	τP	τP23		σP1	σP2	τP	τP23		σP1	σP2	τP	τP23		σP1	σP2	τP	τP23
	[N/mm ²]	[N/mm ²]	[N/mm ²]	[N/mm ²]		[N/mm ²]	[N/mm ²]	[N/mm ²]	[N/mm ²]		[N/mm ²]	[N/mm ²]	[N/mm ²]	[N/mm ²]		[N/mm ²]	[N/mm ²]	[N/mm ²]	[N/mm ²]
	0,000	0,000	0,000	0,000		0,000	0,000	0,000	0,000		0,000	0,000	0,000	0,000		0,000	0,000	0,000	0,000
00079	0,000	0,000	0,000	0,000	01032	0,000	0,000	0,000	0,000	00376	0,000	0,000	0,000	0,000	00725	0,000	0,000	0,000	0,000
	0,000	0,000	0,000	0,000		0,000	0,000	0,000	0,000		0,000	0,000	0,000	0,000		0,000	0,000	0,000	0,000
00724	0,000	0,000	0,000	0,000	00753	0,000	0,000	0,000	0,000	00319	0,000	0,000	0,000	0,000	00604	0,000	0,000	0,000	0,000
	0,000	0,000	0,000	0,000		0,000	0,000	0,000	0,000		0,000	0,000	0,000	0,000		0,000	0,000	0,000	0,000
00547	0,000	0,000	0,000	0,000	00433	0,000	0,000	0,000	0,000	00979	0,000	0,000	0,000	0,000	00950	0,000	0,000	0,000	0,000
	0,000	0,000	0,000	0,000		0,000	0,000	0,000	0,000		0,000	0,000	0,000	0,000		0,000	0,000	0,000	0,000
00978	0,000	0,000	0,000	0,000	00490	0,000	0,000	0,000	0,000	00292	0,000	0,000	0,000	0,000	00320	0,000	0,000	0,000	0,000
	0,000	0,000	0,000	0,000		0,000	0,000	0,000	0,000		0,000	0,000	0,000	0,000		0,000	0,000	0,000	0,000
00832	0,000	0,000	0,000	0,000	00024	0,000	0,000	0,000	0,000	00661	0,000	0,000	0,000	0,000	00690	0,000	0,000	0,000	0,000
	0,000	0,000	0,000	0,000		0,000	0,000	0,000	0,000		0,000	0,000	0,000	0,000		0,000	0,000	0,000	0,000
00576	0,000	0,000	0,000	0,000	01063	0,000	0,000	0,000	0,000	01034	0,000	0,000	0,000	0,000	00662	0,000	0,000	0,000	0,000
	0,000	0,000	0,000	0,000		0,000	0,000	0,000	0,000		0,000	0,000	0,000	0,000		0,000	0,000	0,000	0,000
00633	0,000	0,000	0,000	0,000	00462	0,000	0,000	0,000	0,000	00322	0,000	0,000	0,000	0,000	00321	0,000	0,000	0,000	0,000
	0,000	0,000	0,000	0,000		0,000	0,000	0,000	0,000		0,000	0,000	0,000	0,000		0,000	0,000	0,000	0,000
00350	0,000	0,000	0,000	0,000	00519	0,000	0,000	0,000	0,000	00207	0,000	0,000	0,000	0,000	00125	0,000	0,000	0,000	0,000
	0,000	0,000	0,000	0,000		0,000	0,000	0,000	0,000		0,000	0,000	0,000	0,000		0,000	0,000	0,000	0,000
00463	0,000	0,000	0,000	0,000	00434	0,000	0,000	0,000	0,000	00861	0,000	0,000	0,000	0,000	00348	0,000	0,000	0,000	0,000
	0,000	0,000	0,000	0,000		0,000	0,000	0,000	0,000		0,000	0,000	0,000	0,000		0,000	0,000	0,000	0,000
00719	0,000	0,000	0,000	0,000	00234	0,000	0,000	0,000	0,000	00405	0,000	0,000	0,000	0,000	00025	0,000	0,000	0,000	0,000
	0,000	0,000	0,000	0,000		0,000	0,000	0,000	0,000		0,000	0,000	0,000	0,000		0,000	0,000	0,000	0,000
00605	0,000	0,000	0,000	0,000	00833	0,000	0,000	0,000	0,000	01090	0,000	0,000	0,000	0,000	00948	0,000	0,000	0,000	0,000
	0,000	0,000	0,000	0,000		0,000	0,000	0,000	0,000		0,000	0,000	0,000	0,000		0,000	0,000	0,000	0,000
00919	0,000	0,000	0,000	0,000	00890	0,000	0,000	0,000	0,000	00377	0,000	0,000	0,000	0,000	00577	0,000	0,000	0,000	0,000
	0,000	0,000	0,000	0,000		0,000	0,000	0,000	0,000		0,000	0,000	0,000	0,000		0,000	0,000	0,000	0,000
00548	0,000	0,000	0,000	0,000	01020	0,000	0,000	0,000	0,000	00976	0,000	0,000	0,000	0,000	00263	0,000	0,000	0,000	0,000
	0,000	0,000	0,000	0,000		0,000	0,000	0,000	0,000		0,000	0,000	0,000	0,000		0,000	0,000	0,000	0,000
00491	0,000	0,000	0,000	0,000	00779	0,000	0,000	0,000	0,000	00750	0,000	0,000	0,000	0,000	00778	0,000	0,000	0,000	0,000
	0,000	0,000	0,000	0,000		0,000	0,000	0,000	0,000		0,000	0,000	0,000	0,000		0,000	0,000	0,000	0,000
01004	0,000	0,000	0,000	0,000	00264	0,000	0,000	0,000	0,000	00634	0,000	0,000	0,000	0,000	00235	0,000	0,000	0,000	0,000
	0,000	0,000	0,000	0,000		0,000	0,000	0,000	0,000		0,000	0,000	0,000	0,000		0,000	0,000	0,000	0,000
00378	0,000	0,000	0,000	0,000	00406	0,000	0,000	0,000	0,000	00520	0,000	0,000	0,000	0,000	00863	0,000	0,000	0,000	0,000
	0,000	0,000	0,000	0,000		0,000	0,000	0,000	0,000		0,000	0,000	0,000	0,000		0,000	0,000	0,000	0,000
00834	0,000	0,000	0,000	0,000	00862	0,000	0,000	0,000	0,000	00805	0,000	0,000	0,000	0,000	00891	0,000	0,000	0,000	0,000
	0,000	0,000	0,000	0,000		0,000	0,000	0,000	0,000		0,000	0,000	0,000	0,000		0,000	0,000	0,000	0,000
00026	0,000	0,000	0,000	0,000	00349	0,000	0,000	0,000	0,000	00464	0,000	0,000	0,000	0,000	00435	0,000	0,000	0,000	0,000
	0,000	0,000	0,000	0,000		0,000	0,000	0,000	0,000		0,000	0,000	0,000	0,000		0,000	0,000	0,000	0,000
01091	0,000	0,000	0,000	0,000	00027	0,000	0,000	0,000	0,000	00691	0,000	0,000	0,000	0,000	00807	0,000	0,000	0,000	0,000
	0,000	0,000	0,000	0,000		0,000	0,000	0,000	0,000		0,000	0,000	0,000	0,000		0,000	0,000	0,000	0,000
00748	0,000	0,000	0,000	0,000	00806	0,000	0,000	0,000	0,000	00777	0,000	0,000	0,000	0,000	00492	0,000	0,000	0,000	0,000
	0,000	0,000	0,000	0,000		0,000	0,000	0,000	0,000		0,000	0,000	0,000	0,000		0,000	0,000	0,000	0,000
00124	0,000	0,000	0,000	0,000	00564	0,000	0,000	0,000	0,000	01005	0,000	0,000	0,000	0,000	00549	0,000	0,000	0,000	0,000
	0,000	0,000	0,000	0,000		0,000	0,000	0,000	0,000		0,000	0,000	0,000	0,000		0,000	0,000	0,000	0,000
00030	0,000	0,000	0,000	0,000	01092	0,000	0,000	0,000	0,000	00029	0,000	0,000	0,000	0,000	00977	0,000	0,000	0,000	0,000
	0,000	0,000	0,000	0,000		0,000	0,000	0,000	0,000		0,000	0,000	0,000	0,000		0,000	0,000	0,000	0,000
01006	0,000	0,000	0,000	0,000	00635	0,000	0,000	0,000	0,000	00123	0,000	0,000	0,000	0,000	00208	0,000	0,000	0,000	0,000
	0,000	0,000	0,000	0,000		0,000	0,000	0,000	0,000		0,000	0,000	0,000	0,000		0,000	0,000	0,000	0,000
00849	0,000	0,000	0,000	0,000	00720	0,000	0,000	0,000	0,000	00663	0,000	0,000	0,000	0,000	00294	0,000	0,000	0,000	0,000
	0,000	0,000	0,000	0,000		0,000	0,000	0,000	0,000		0,000	0,000	0,000	0,000		0,000	0,000	0,000	0,000
00293	0,000	0,000	0,000	0,000	00920	0,000	0,000	0,000	0,000	00579	0,000	0,000	0,000	0,000	00236	0,000	0,000	0,000	0,000
	0,000	0,000	0,000	0,000		0,000	0,000	0,000	0,000		0,000	0,000	0,000	0,000		0,000	0,000	0,000	0,000
01077	0,000	0,000	0,000	0,000	00692	0,000	0,000	0,000	0,000	01035	0,000	0,000	0,000	0,000	00407	0,000	0,000	0,000	0,000
	0,000	0,000	0,000	0,000		0,000	0,000	0,000	0,000		0,000	0,000	0,000	0,000		0,000	0,000	0,000	0,000
00749	0,000	0,000	0,000	0,000	00664	0,000	0,000	0,000	0,000	00121	0,000	0,000	0,000	0,000	00122	0,000	0,000	0,000	0,000
	0,000	0,000	0,000	0,000		0,000	0,000	0,000	0,000		0,000	0,000	0,000	0,000		0,000	0,000	0,000	0,000
00209	0,000	0,000	0,000	0,000	00949	0,000	0,000	0,000	0,000	00892	0,000	0,000	0,000	0,000	00721	0,000	0,000	0,000	0,000
	0,000	0,000	0,000	0,000		0,000	0,000	0,000	0,000		0,000	0,000	0,000	0,000		0,000	0,000	0,000	0,000
00028	0,000	0,000	0,000	0,000	00265	0,000	0,000	0,000	0,000	00002	0,000	0,000	0,000	0,000	00665	0,000	0,000	0,000	0,000
	0,000	0,000	0,000	0,000		0,000	0,000	0,											



**PROGETTO DI UN IMPIANTO EOLICO E DELLE RELATIVE
OPERE DI CONNESSIONE DA REALIZZARE IN AGRO DI
MARSALA (TP) IN LOCALITA' C.DA MESSINELLO DI
POTENZA COMPLESSIVA DI 56,00 MW DENOMINATO
"MARSA-ALLAH"**

**RELAZIONE PRELIMINARE DELLE
STRUTTURE TABULATI DI CALCOLO
FONDAZIONE**



11/2021

REV: 0

Pag.208

Platee - tensioni per condizioni di carico non sismiche

Nodo	σL1	σL2	τL	τP13	Nodo	σL1	σL2	τL	τP13	Nodo	σL1	σL2	τL	τP13	Nodo	σL1	σL2	τL	τP13
	σP1	σP2	τP	τP23		σP1	σP2	τP	τP23		σP1	σP2	τP	τP23		σP1	σP2	τP	τP23
	[N/mm ²]	[N/mm ²]	[N/mm ²]	[N/mm ²]		[N/mm ²]	[N/mm ²]	[N/mm ²]	[N/mm ²]		[N/mm ²]	[N/mm ²]	[N/mm ²]	[N/mm ²]		[N/mm ²]	[N/mm ²]	[N/mm ²]	[N/mm ²]
	0,000	0,000	0,000	0,000		0,000	0,000	0,000	0,000		0,000	0,000	0,000	0,000		0,000	0,000	0,000	0,000
00921	0,000	0,000	0,000	0,000	00237	0,000	0,000	0,000	0,000	00295	0,000	0,000	0,000	0,000	00266	0,000	0,000	0,000	0,000
	0,000	0,000	0,000	0,000		0,000	0,000	0,000	0,000		0,000	0,000	0,000	0,000		0,000	0,000	0,000	0,000
00637	0,000	0,000	0,000	0,000	00119	0,000	0,000	0,000	0,000	00120	0,000	0,000	0,000	0,000	00210	0,000	0,000	0,000	0,000
	0,000	0,000	0,000	0,000		0,000	0,000	0,000	0,000		0,000	0,000	0,000	0,000		0,000	0,000	0,000	0,000
00751	0,000	0,000	0,000	0,000	00351	0,000	0,000	0,000	0,000	00991	0,000	0,000	0,000	0,000	00608	0,000	0,000	0,000	0,000
	0,000	0,000	0,000	0,000		0,000	0,000	0,000	0,000		0,000	0,000	0,000	0,000		0,000	0,000	0,000	0,000
00722	0,000	0,000	0,000	0,000	00524	0,000	0,000	0,000	0,000	00495	0,000	0,000	0,000	0,000	00523	0,000	0,000	0,000	0,000
	0,000	0,000	0,000	0,000		0,000	0,000	0,000	0,000		0,000	0,000	0,000	0,000		0,000	0,000	0,000	0,000
00893	0,000	0,000	0,000	0,000	00031	0,000	0,000	0,000	0,000	01093	0,000	0,000	0,000	0,000	00412	0,000	0,000	0,000	0,000
	0,000	0,000	0,000	0,000		0,000	0,000	0,000	0,000		0,000	0,000	0,000	0,000		0,000	0,000	0,000	0,000
00383	0,000	0,000	0,000	0,000	00411	0,000	0,000	0,000	0,000	00836	0,000	0,000	0,000	0,000	00494	0,000	0,000	0,000	0,000
	0,000	0,000	0,000	0,000		0,000	0,000	0,000	0,000		0,000	0,000	0,000	0,000		0,000	0,000	0,000	0,000
00894	0,000	0,000	0,000	0,000	00865	0,000	0,000	0,000	0,000	01064	0,000	0,000	0,000	0,000	00323	0,000	0,000	0,000	0,000
	0,000	0,000	0,000	0,000		0,000	0,000	0,000	0,000		0,000	0,000	0,000	0,000		0,000	0,000	0,000	0,000
00353	0,000	0,000	0,000	0,000	00352	0,000	0,000	0,000	0,000	00381	0,000	0,000	0,000	0,000	00922	0,000	0,000	0,000	0,000
	0,000	0,000	0,000	0,000		0,000	0,000	0,000	0,000		0,000	0,000	0,000	0,000		0,000	0,000	0,000	0,000
00580	0,000	0,000	0,000	0,000	00808	0,000	0,000	0,000	0,000	00527	0,000	0,000	0,000	0,000	00526	0,000	0,000	0,000	0,000
	0,000	0,000	0,000	0,000		0,000	0,000	0,000	0,000		0,000	0,000	0,000	0,000		0,000	0,000	0,000	0,000
00555	0,000	0,000	0,000	0,000	00410	0,000	0,000	0,000	0,000	00033	0,000	0,000	0,000	0,000	01094	0,000	0,000	0,000	0,000
	0,000	0,000	0,000	0,000		0,000	0,000	0,000	0,000		0,000	0,000	0,000	0,000		0,000	0,000	0,000	0,000
00032	0,000	0,000	0,000	0,000	01036	0,000	0,000	0,000	0,000	00609	0,000	0,000	0,000	0,000	00552	0,000	0,000	0,000	0,000
	0,000	0,000	0,000	0,000		0,000	0,000	0,000	0,000		0,000	0,000	0,000	0,000		0,000	0,000	0,000	0,000
00696	0,000	0,000	0,000	0,000	00678	0,000	0,000	0,000	0,000	00238	0,000	0,000	0,000	0,000	00466	0,000	0,000	0,000	0,000
	0,000	0,000	0,000	0,000		0,000	0,000	0,000	0,000		0,000	0,000	0,000	0,000		0,000	0,000	0,000	0,000
00267	0,000	0,000	0,000	0,000	00496	0,000	0,000	0,000	0,000	00467	0,000	0,000	0,000	0,000	00951	0,000	0,000	0,000	0,000
	0,000	0,000	0,000	0,000		0,000	0,000	0,000	0,000		0,000	0,000	0,000	0,000		0,000	0,000	0,000	0,000
00438	0,000	0,000	0,000	0,000	00116	0,000	0,000	0,000	0,000	00117	0,000	0,000	0,000	0,000	00212	0,000	0,000	0,000	0,000
	0,000	0,000	0,000	0,000		0,000	0,000	0,000	0,000		0,000	0,000	0,000	0,000		0,000	0,000	0,000	0,000
00735	0,000	0,000	0,000	0,000	00763	0,000	0,000	0,000	0,000	00695	0,000	0,000	0,000	0,000	00723	0,000	0,000	0,000	0,000
	0,000	0,000	0,000	0,000		0,000	0,000	0,000	0,000		0,000	0,000	0,000	0,000		0,000	0,000	0,000	0,000
00269	0,000	0,000	0,000	0,000	00268	0,000	0,000	0,000	0,000	00297	0,000	0,000	0,000	0,000	00324	0,000	0,000	0,000	0,000
	0,000	0,000	0,000	0,000		0,000	0,000	0,000	0,000		0,000	0,000	0,000	0,000		0,000	0,000	0,000	0,000
01008	0,000	0,000	0,000	0,000	00638	0,000	0,000	0,000	0,000	00752	0,000	0,000	0,000	0,000	00780	0,000	0,000	0,000	0,000
	0,000	0,000	0,000	0,000		0,000	0,000	0,000	0,000		0,000	0,000	0,000	0,000		0,000	0,000	0,000	0,000
00837	0,000	0,000	0,000	0,000	01065	0,000	0,000	0,000	0,000	00781	0,000	0,000	0,000	0,000	00809	0,000	0,000	0,000	0,000
	0,000	0,000	0,000	0,000		0,000	0,000	0,000	0,000		0,000	0,000	0,000	0,000		0,000	0,000	0,000	0,000
01037	0,000	0,000	0,000	0,000	00034	0,000	0,000	0,000	0,000	01095	0,000	0,000	0,000	0,000	00581	0,000	0,000	0,000	0,000
	0,000	0,000	0,000	0,000		0,000	0,000	0,000	0,000		0,000	0,000	0,000	0,000		0,000	0,000	0,000	0,000
00792	0,000	0,000	0,000	0,000	00239	0,000	0,000	0,000	0,000	00296	0,000	0,000	0,000	0,000	00866	0,000	0,000	0,000	0,000
	0,000	0,000	0,000	0,000		0,000	0,000	0,000	0,000		0,000	0,000	0,000	0,000		0,000	0,000	0,000	0,000
00307	0,000	0,000	0,000	0,000	00240	0,000	0,000	0,000	0,000	01009	0,000	0,000	0,000	0,000	00980	0,000	0,000	0,000	0,000
	0,000	0,000	0,000	0,000		0,000	0,000	0,000	0,000		0,000	0,000	0,000	0,000		0,000	0,000	0,000	0,000
00923	0,000	0,000	0,000	0,000	00440	0,000	0,000	0,000	0,000	00754	0,000	0,000	0,000	0,000	00782	0,000	0,000	0,000	0,000
	0,000	0,000	0,000	0,000		0,000	0,000	0,000	0,000		0,000	0,000	0,000	0,000		0,000	0,000	0,000	0,000
00439	0,000	0,000	0,000	0,000	00952	0,000	0,000	0,000	0,000	00385	0,000	0,000	0,000	0,000	00356	0,000	0,000	0,000	0,000
	0,000	0,000	0,000	0,000		0,000	0,000	0,000	0,000		0,000	0,000	0,000	0,000		0,000	0,000	0,000	0,000
00384	0,000	0,000	0,000	0,000	00610	0,000	0,000	0,000	0,000	01066	0,000	0,000	0,000	0,000	00354	0,000	0,000	0,000	0,000
	0,000	0,000	0,000	0,000		0,000	0,000	0,000	0,000		0,000	0,000	0,000	0,000		0,000	0,000	0,000	0,000
00325	0,000	0,000	0,000	0,000	00211	0,000	0,000	0,000	0,000	00667	0,000	0,000	0,000	0,000	00118	0,000	0,000	0,000	0,000
	0,000	0,000	0,000	0,000		0,000	0,000	0,000	0,000		0,000	0,000	0,000	0,000		0,000	0,000	0,000	0,000
00382	0,000	0,000	0,000	0,000	00584	0,000	0,000	0,000	0,000	00583	0,000	0,000	0,000	0,000	00553	0,000	0,000	0,000	0,000
	0,000	0,000	0,000	0,000		0,000	0,000	0,000	0,000		0,000	0,000	0,000	0,000		0,000	0,000	0,000	0,000
00582	0,000	0,000	0,000	0,000	00838	0,000	0,000	0,000	0,000	01096	0,000	0,000	0,000	0,000	00035	0,000	0,000	0,000	0,000
	0,000	0,000	0,000	0,000		0,000	0,000	0,000	0,000		0,000	0,000	0,000	0,000		0,000	0,000	0,000	0,000
00981	0,000	0,000	0,000	0,000	00924	0,000	0,000	0,000	0,000	00639	0,000	0,000	0,000	0,000	00898	0,000	0,000	0,000	0,000
	0,000	0,000	0,000	0,000		0,000	0,000	0,000	0,000		0,000	0,000	0,000	0,000		0,000	0,000	0,000	0,000
00897	0,000	0,000	0,000	0,000	00926	0,000	0,000	0,000	0,000	00810	0,000	0,000	0,000	0,000	01039	0,000	0,000	0,000	0,000
	0,000	0,000	0,000	0,000		0,000	0,000</												



**PROGETTO DI UN IMPIANTO EOLICO E DELLE RELATIVE
OPERE DI CONNESSIONE DA REALIZZARE IN AGRO DI
MARSALA (TP) IN LOCALITA' C.DA MESSINELLO DI
POTENZA COMPLESSIVA DI 56,00 MW DENOMINATO
"MARSA-ALLAH"
RELAZIONE PRELIMINARE DELLE
STRUTTURE TABULATI DI CALCOLO
FONDAZIONE**



11/2021

REV: 0

Pag.209

Platee - tensioni per condizioni di carico non sismiche

Nodo	σL1	σL2	τL	τP13	Nodo	σL1	σL2	τL	τP13	Nodo	σL1	σL2	τL	τP13	Nodo	σL1	σL2	τL	τP13
	σP1	σP2	τP	τP23		σP1	σP2	τP	τP23		σP1	σP2	τP	τP23		σP1	σP2	τP	τP23
	[N/mm ²]	[N/mm ²]	[N/mm ²]	[N/mm ²]		[N/mm ²]	[N/mm ²]	[N/mm ²]	[N/mm ²]		[N/mm ²]	[N/mm ²]	[N/mm ²]	[N/mm ²]		[N/mm ²]	[N/mm ²]	[N/mm ²]	[N/mm ²]
	0,000	0,000	0,000	0,000		0,000	0,000	0,000	0,000		0,000	0,000	0,000	0,000		0,000	0,000	0,000	0,000
00640	0,000	0,000	0,000	0,000	00270	0,000	0,000	0,000	0,000	00241	0,000	0,000	0,000	0,000	00899	0,000	0,000	0,000	0,000
	0,000	0,000	0,000	0,000		0,000	0,000	0,000	0,000		0,000	0,000	0,000	0,000		0,000	0,000	0,000	0,000
00870	0,000	0,000	0,000	0,000	00355	0,000	0,000	0,000	0,000	00612	0,000	0,000	0,000	0,000	00868	0,000	0,000	0,000	0,000
	0,000	0,000	0,000	0,000		0,000	0,000	0,000	0,000		0,000	0,000	0,000	0,000		0,000	0,000	0,000	0,000
00697	0,000	0,000	0,000	0,000	00413	0,000	0,000	0,000	0,000	00982	0,000	0,000	0,000	0,000	00036	0,000	0,000	0,000	0,000
	0,000	0,000	0,000	0,000		0,000	0,000	0,000	0,000		0,000	0,000	0,000	0,000		0,000	0,000	0,000	0,000
00272	0,000	0,000	0,000	0,000	00271	0,000	0,000	0,000	0,000	00300	0,000	0,000	0,000	0,000	00273	0,000	0,000	0,000	0,000
	0,000	0,000	0,000	0,000		0,000	0,000	0,000	0,000		0,000	0,000	0,000	0,000		0,000	0,000	0,000	0,000
00301	0,000	0,000	0,000	0,000	00441	0,000	0,000	0,000	0,000	00869	0,000	0,000	0,000	0,000	00726	0,000	0,000	0,000	0,000
	0,000	0,000	0,000	0,000		0,000	0,000	0,000	0,000		0,000	0,000	0,000	0,000		0,000	0,000	0,000	0,000
01040	0,000	0,000	0,000	0,000	00114	0,000	0,000	0,000	0,000	00498	0,000	0,000	0,000	0,000	00038	0,000	0,000	0,000	0,000
	0,000	0,000	0,000	0,000		0,000	0,000	0,000	0,000		0,000	0,000	0,000	0,000		0,000	0,000	0,000	0,000
00037	0,000	0,000	0,000	0,000	01011	0,000	0,000	0,000	0,000	00954	0,000	0,000	0,000	0,000	00877	0,000	0,000	0,000	0,000
	0,000	0,000	0,000	0,000		0,000	0,000	0,000	0,000		0,000	0,000	0,000	0,000		0,000	0,000	0,000	0,000
00841	0,000	0,000	0,000	0,000	00812	0,000	0,000	0,000	0,000	00840	0,000	0,000	0,000	0,000	00470	0,000	0,000	0,000	0,000
	0,000	0,000	0,000	0,000		0,000	0,000	0,000	0,000		0,000	0,000	0,000	0,000		0,000	0,000	0,000	0,000
00669	0,000	0,000	0,000	0,000	00783	0,000	0,000	0,000	0,000	00299	0,000	0,000	0,000	0,000	01070	0,000	0,000	0,000	0,000
	0,000	0,000	0,000	0,000		0,000	0,000	0,000	0,000		0,000	0,000	0,000	0,000		0,000	0,000	0,000	0,000
01098	0,000	0,000	0,000	0,000	00698	0,000	0,000	0,000	0,000	01012	0,000	0,000	0,000	0,000	00983	0,000	0,000	0,000	0,000
	0,000	0,000	0,000	0,000		0,000	0,000	0,000	0,000		0,000	0,000	0,000	0,000		0,000	0,000	0,000	0,000
00113	0,000	0,000	0,000	0,000	00051	0,000	0,000	0,000	0,000	00755	0,000	0,000	0,000	0,000	00499	0,000	0,000	0,000	0,000
	0,000	0,000	0,000	0,000		0,000	0,000	0,000	0,000		0,000	0,000	0,000	0,000		0,000	0,000	0,000	0,000
00039	0,000	0,000	0,000	0,000	00641	0,000	0,000	0,000	0,000	00556	0,000	0,000	0,000	0,000	00559	0,000	0,000	0,000	0,000
	0,000	0,000	0,000	0,000		0,000	0,000	0,000	0,000		0,000	0,000	0,000	0,000		0,000	0,000	0,000	0,000
00558	0,000	0,000	0,000	0,000	00587	0,000	0,000	0,000	0,000	00111	0,000	0,000	0,000	0,000	00112	0,000	0,000	0,000	0,000
	0,000	0,000	0,000	0,000		0,000	0,000	0,000	0,000		0,000	0,000	0,000	0,000		0,000	0,000	0,000	0,000
00215	0,000	0,000	0,000	0,000	00643	0,000	0,000	0,000	0,000	00614	0,000	0,000	0,000	0,000	00642	0,000	0,000	0,000	0,000
	0,000	0,000	0,000	0,000		0,000	0,000	0,000	0,000		0,000	0,000	0,000	0,000		0,000	0,000	0,000	0,000
00592	0,000	0,000	0,000	0,000	00613	0,000	0,000	0,000	0,000	00442	0,000	0,000	0,000	0,000	00927	0,000	0,000	0,000	0,000
	0,000	0,000	0,000	0,000		0,000	0,000	0,000	0,000		0,000	0,000	0,000	0,000		0,000	0,000	0,000	0,000
00700	0,000	0,000	0,000	0,000	00671	0,000	0,000	0,000	0,000	00699	0,000	0,000	0,000	0,000	00955	0,000	0,000	0,000	0,000
	0,000	0,000	0,000	0,000		0,000	0,000	0,000	0,000		0,000	0,000	0,000	0,000		0,000	0,000	0,000	0,000
00784	0,000	0,000	0,000	0,000	00727	0,000	0,000	0,000	0,000	00670	0,000	0,000	0,000	0,000	00328	0,000	0,000	0,000	0,000
	0,000	0,000	0,000	0,000		0,000	0,000	0,000	0,000		0,000	0,000	0,000	0,000		0,000	0,000	0,000	0,000
00244	0,000	0,000	0,000	0,000	01041	0,000	0,000	0,000	0,000	00045	0,000	0,000	0,000	0,000	01102	0,000	0,000	0,000	0,000
	0,000	0,000	0,000	0,000		0,000	0,000	0,000	0,000		0,000	0,000	0,000	0,000		0,000	0,000	0,000	0,000
00044	0,000	0,000	0,000	0,000	00586	0,000	0,000	0,000	0,000	00585	0,000	0,000	0,000	0,000	00358	0,000	0,000	0,000	0,000
	0,000	0,000	0,000	0,000		0,000	0,000	0,000	0,000		0,000	0,000	0,000	0,000		0,000	0,000	0,000	0,000
00329	0,000	0,000	0,000	0,000	00357	0,000	0,000	0,000	0,000	00505	0,000	0,000	0,000	0,000	00476	0,000	0,000	0,000	0,000
	0,000	0,000	0,000	0,000		0,000	0,000	0,000	0,000		0,000	0,000	0,000	0,000		0,000	0,000	0,000	0,000
00504	0,000	0,000	0,000	0,000	00813	0,000	0,000	0,000	0,000	00986	0,000	0,000	0,000	0,000	00957	0,000	0,000	0,000	0,000
	0,000	0,000	0,000	0,000		0,000	0,000	0,000	0,000		0,000	0,000	0,000	0,000		0,000	0,000	0,000	0,000
00985	0,000	0,000	0,000	0,000	00984	0,000	0,000	0,000	0,000	00956	0,000	0,000	0,000	0,000	00471	0,000	0,000	0,000	0,000
	0,000	0,000	0,000	0,000		0,000	0,000	0,000	0,000		0,000	0,000	0,000	0,000		0,000	0,000	0,000	0,000
00756	0,000	0,000	0,000	0,000	00414	0,000	0,000	0,000	0,000	00757	0,000	0,000	0,000	0,000	00728	0,000	0,000	0,000	0,000
	0,000	0,000	0,000	0,000		0,000	0,000	0,000	0,000		0,000	0,000	0,000	0,000		0,000	0,000	0,000	0,000
00472	0,000	0,000	0,000	0,000	00500	0,000	0,000	0,000	0,000	00386	0,000	0,000	0,000	0,000	00528	0,000	0,000	0,000	0,000
	0,000	0,000	0,000	0,000		0,000	0,000	0,000	0,000		0,000	0,000	0,000	0,000		0,000	0,000	0,000	0,000
00109	0,000	0,000	0,000	0,000	00110	0,000	0,000	0,000	0,000	00216	0,000	0,000	0,000	0,000	00785	0,000	0,000	0,000	0,000
	0,000	0,000	0,000	0,000		0,000	0,000	0,000	0,000		0,000	0,000	0,000	0,000		0,000	0,000	0,000	0,000
00443	0,000	0,000	0,000	0,000	01013	0,000	0,000	0,000	0,000	01099	0,000	0,000	0,000	0,000	00040	0,000	0,000	0,000	0,000
	0,000	0,000	0,000	0,000		0,000	0,000	0,000	0,000		0,000	0,000	0,000	0,000		0,000	0,000	0,000	0,000
00842	0,000	0,000	0,000	0,000	00330	0,000	0,000	0,000	0,000	00557	0,000	0,000	0,000	0,000	00387	0,000	0,000	0,000	0,000
	0,000	0,000	0,000	0,000		0,000	0,000	0,000	0,000		0,000	0,000	0,000	0,000		0,000	0,000	0,000	0,000
00415	0,000	0,000	0,000	0,000	00274	0,000	0,000	0,000	0,000	00245	0,000	0,000	0,000	0,000	01014	0,000	0,000	0,000	0,000
	0,000	0,000	0,000	0,000		0,000	0,000	0,000	0,000		0,000	0,000	0,000	0,000		0,000	0,000	0,000	0,000
01103	0,000	0,000	0,000	0,000	00046	0,000	0,000	0,000	0,000	00928	0,000	0,000	0,000	0,000	00843	0,000	0,000	0,000	0,000
	0,000	0,000	0,000	0,000		0,000	0,000	0,000	0,000		0,000	0,000	0,000	0,000		0,000</			



**PROGETTO DI UN IMPIANTO EOLICO E DELLE RELATIVE
OPERE DI CONNESSIONE DA REALIZZARE IN AGRO DI
MARSALA (TP) IN LOCALITA' C.DA MESSINELLO DI
POTENZA COMPLESSIVA DI 56,00 MW DENOMINATO
"MARSA-ALLAH"
RELAZIONE PRELIMINARE DELLE
STRUTTURE TABULATI DI CALCOLO
FONDAZIONE**



11/2021

REV: 0

Pag.210

Platee - tensioni per condizioni di carico non sismiche

Nodo	σL1	σL2	τL	τP13	Nodo	σL1	σL2	τL	τP13	Nodo	σL1	σL2	τL	τP13	Nodo	σL1	σL2	τL	τP13
	σP1	σP2	τP	τP23		σP1	σP2	τP	τP23		σP1	σP2	τP	τP23		σP1	σP2	τP	τP23
	[N/mm ²]	[N/mm ²]	[N/mm ²]	[N/mm ²]		[N/mm ²]	[N/mm ²]	[N/mm ²]	[N/mm ²]		[N/mm ²]	[N/mm ²]	[N/mm ²]	[N/mm ²]		[N/mm ²]	[N/mm ²]	[N/mm ²]	[N/mm ²]
	0,000	0,000	0,000	0,000		0,000	0,000	0,000	0,000		0,000	0,000	0,000	0,000		0,000	0,000	0,000	0,000
00900	0,000	0,000	0,000	0,000	00786	0,000	0,000	0,000	0,000	00820	0,000	0,000	0,000	0,000	01071	0,000	0,000	0,000	0,000
00501	0,000	0,000	0,000	0,000	00787	0,000	0,000	0,000	0,000	00758	0,000	0,000	0,000	0,000	00302	0,000	0,000	0,000	0,000
00416	0,000	0,000	0,000	0,000	01044	0,000	0,000	0,000	0,000	00041	0,000	0,000	0,000	0,000	00217	0,000	0,000	0,000	0,000
00218	0,000	0,000	0,000	0,000	00107	0,000	0,000	0,000	0,000	00108	0,000	0,000	0,000	0,000	00359	0,000	0,000	0,000	0,000
00616	0,000	0,000	0,000	0,000	00042	0,000	0,000	0,000	0,000	01100	0,000	0,000	0,000	0,000	00929	0,000	0,000	0,000	0,000
00701	0,000	0,000	0,000	0,000	01043	0,000	0,000	0,000	0,000	00332	0,000	0,000	0,000	0,000	00331	0,000	0,000	0,000	0,000
00644	0,000	0,000	0,000	0,000	00872	0,000	0,000	0,000	0,000	00730	0,000	0,000	0,000	0,000	00250	0,000	0,000	0,000	0,000
00533	0,000	0,000	0,000	0,000	00473	0,000	0,000	0,000	0,000	00930	0,000	0,000	0,000	0,000	00901	0,000	0,000	0,000	0,000
00958	0,000	0,000	0,000	0,000	01101	0,000	0,000	0,000	0,000	00043	0,000	0,000	0,000	0,000	00673	0,000	0,000	0,000	0,000
00303	0,000	0,000	0,000	0,000	00873	0,000	0,000	0,000	0,000	00474	0,000	0,000	0,000	0,000	00502	0,000	0,000	0,000	0,000
01072	0,000	0,000	0,000	0,000	00961	0,000	0,000	0,000	0,000	00960	0,000	0,000	0,000	0,000	00989	0,000	0,000	0,000	0,000
00445	0,000	0,000	0,000	0,000	00645	0,000	0,000	0,000	0,000	00388	0,000	0,000	0,000	0,000	00535	0,000	0,000	0,000	0,000
00818	0,000	0,000	0,000	0,000	00789	0,000	0,000	0,000	0,000	00817	0,000	0,000	0,000	0,000	00816	0,000	0,000	0,000	0,000
00759	0,000	0,000	0,000	0,000	00417	0,000	0,000	0,000	0,000	00478	0,000	0,000	0,000	0,000	00702	0,000	0,000	0,000	0,000
00531	0,000	0,000	0,000	0,000	00732	0,000	0,000	0,000	0,000	00703	0,000	0,000	0,000	0,000	00731	0,000	0,000	0,000	0,000
01073	0,000	0,000	0,000	0,000	00788	0,000	0,000	0,000	0,000	00588	0,000	0,000	0,000	0,000	00390	0,000	0,000	0,000	0,000
01045	0,000	0,000	0,000	0,000	00305	0,000	0,000	0,000	0,000	00276	0,000	0,000	0,000	0,000	00304	0,000	0,000	0,000	0,000
00902	0,000	0,000	0,000	0,000	00275	0,000	0,000	0,000	0,000	00674	0,000	0,000	0,000	0,000	00446	0,000	0,000	0,000	0,000
00761	0,000	0,000	0,000	0,000	00760	0,000	0,000	0,000	0,000	00959	0,000	0,000	0,000	0,000	00333	0,000	0,000	0,000	0,000
00503	0,000	0,000	0,000	0,000	00845	0,000	0,000	0,000	0,000	00560	0,000	0,000	0,000	0,000	00646	0,000	0,000	0,000	0,000
00617	0,000	0,000	0,000	0,000	00962	0,000	0,000	0,000	0,000	00475	0,000	0,000	0,000	0,000	00988	0,000	0,000	0,000	0,000
00247	0,000	0,000	0,000	0,000	00532	0,000	0,000	0,000	0,000	00418	0,000	0,000	0,000	0,000	00589	0,000	0,000	0,000	0,000
00931	0,000	0,000	0,000	0,000	00106	0,000	0,000	0,000	0,000	00704	0,000	0,000	0,000	0,000	00874	0,000	0,000	0,000	0,000
01105	0,000	0,000	0,000	0,000	00050	0,000	0,000	0,000	0,000	00846	0,000	0,000	0,000	0,000	00219	0,000	0,000	0,000	0,000
00447	0,000	0,000	0,000	0,000	00363	0,000	0,000	0,000	0,000	00362	0,000	0,000	0,000	0,000	00391	0,000	0,000	0,000	0,000
00105	0,000	0,000	0,000	0,000	00561	0,000	0,000	0,000	0,000	00675	0,000	0,000	0,000	0,000	01046	0,000	0,000	0,000	0,000
01017	0,000	0,000	0,000	0,000	00103	0,000	0,000	0,000	0,000	00104	0,000	0,000	0,000	0,000	00220	0,000	0,000	0,000	0,000
00277	0,000	0,000	0,000	0,000	00932	0,000	0,000	0,000	0,000	00618	0,000	0,000	0,000	0,000	00477	0,000	0,000	0,000	0,000
00506	0,000	0,000	0,000	0,000	00903	0,000	0,000	0,000	0,000	00647	0,000	0,000	0,000	0,000	00875	0,000	0,000	0,000	0,000
00248	0,000	0,000	0,000	0,000	00449	0,000	0,000	0,000	0,000	00419	0,000	0,000	0,000	0,000	01104	0,000	0,000	0,000	0,000
00047	0,000	0,000	0,000	0,000	00048	0,000	0,000	0,000	0,000	00590	0,000	0,000	0,000	0,000	00448	0,000	0,000	0,000	0,000
00335	0,000	0,000	0,000	0,000	00306	0,000	0,000	0,000	0,000	00334	0,000	0,000	0,000	0,000	01075	0,000	0,000	0,000	0,000
00102	0,000	0,000	0,000	0,000	00221	0,000	0,000	0,000	0,000	00904	0,000	0,000	0,000	0,000	00421	0,000	0,000	0,000	0,000
00905	0,000	0,000	0,000	0,000	00933	0,000	0,000	0,000	0,000	00876	0,000	0,000	0,000	0,000	00420	0,000	0,000	0,000	0,000



**PROGETTO DI UN IMPIANTO EOLICO E DELLE RELATIVE
OPERE DI CONNESSIONE DA REALIZZARE IN AGRO DI
MARSALA (TP) IN LOCALITA' C.DA MESSINELLO DI
POTENZA COMPLESSIVA DI 56,00 MW DENOMINATO
"MARSA-ALLAH"
RELAZIONE PRELIMINARE DELLE
STRUTTURE TABULATI DI CALCOLO
FONDAZIONE**



11/2021

REV: 0

Pag.211

Platee - tensioni per condizioni di carico non sismiche

Nodo	σL1	σL2	τL	τP13	Nodo	σL1	σL2	τL	τP13	Nodo	σL1	σL2	τL	τP13	Nodo	σL1	σL2	τL	τP13
	σP1	σP2	τP	τP23		σP1	σP2	τP	τP23		σP1	σP2	τP	τP23		σP1	σP2	τP	τP23
	[N/mm ²]	[N/mm ²]	[N/mm ²]	[N/mm ²]		[N/mm ²]	[N/mm ²]	[N/mm ²]	[N/mm ²]		[N/mm ²]	[N/mm ²]	[N/mm ²]	[N/mm ²]		[N/mm ²]	[N/mm ²]	[N/mm ²]	[N/mm ²]
	0,000	0,000	0,000	0,000		0,000	0,000	0,000	0,000		0,000	0,000	0,000	0,000		0,000	0,000	0,000	0,000
01018	0,000	0,000	0,000	0,000	00733	0,000	0,000	0,000	0,000	01047	0,000	0,000	0,000	0,000	00676	0,000	0,000	0,000	0,000
	0,000	0,000	0,000	0,000		0,000	0,000	0,000	0,000		0,000	0,000	0,000	0,000		0,000	0,000	0,000	0,000
00619	0,000	0,000	0,000	0,000	00790	0,000	0,000	0,000	0,000	00562	0,000	0,000	0,000	0,000	00847	0,000	0,000	0,000	0,000
	0,000	0,000	0,000	0,000		0,000	0,000	0,000	0,000		0,000	0,000	0,000	0,000		0,000	0,000	0,000	0,000
00049	0,000	0,000	0,000	0,000	00648	0,000	0,000	0,000	0,000	00392	0,000	0,000	0,000	0,000	00848	0,000	0,000	0,000	0,000
	0,000	0,000	0,000	0,000		0,000	0,000	0,000	0,000		0,000	0,000	0,000	0,000		0,000	0,000	0,000	0,000
00705	0,000	0,000	0,000	0,000	00534	0,000	0,000	0,000	0,000	00819	0,000	0,000	0,000	0,000	00990	0,000	0,000	0,000	0,000
	0,000	0,000	0,000	0,000		0,000	0,000	0,000	0,000		0,000	0,000	0,000	0,000		0,000	0,000	0,000	0,000
00734	0,000	0,000	0,000	0,000	00762	0,000	0,000	0,000	0,000	00591	0,000	0,000	0,000	0,000	00249	0,000	0,000	0,000	0,000
	0,000	0,000	0,000	0,000		0,000	0,000	0,000	0,000		0,000	0,000	0,000	0,000		0,000	0,000	0,000	0,000
00706	0,000	0,000	0,000	0,000	00677	0,000	0,000	0,000	0,000	00620	0,000	0,000	0,000	0,000	01076	0,000	0,000	0,000	0,000
	0,000	0,000	0,000	0,000		0,000	0,000	0,000	0,000		0,000	0,000	0,000	0,000		0,000	0,000	0,000	0,000
01019	0,000	0,000	0,000	0,000	00278	0,000	0,000	0,000	0,000	00101	0,000	0,000	0,000	0,000	00563	0,000	0,000	0,000	0,000
	0,000	0,000	0,000	0,000		0,000	0,000	0,000	0,000		0,000	0,000	0,000	0,000		0,000	0,000	0,000	0,000
00791	0,000	0,000	0,000	0,000															
	0,000	0,000	0,000	0,000															

LEGENDA:

- σP1** Tensione normale in direzione 1 per comportamento a piastra.
- σP2** Tensione normale in direzione 2 per comportamento a piastra.
- τP** Tensione tangenziale 1-2 per comportamento a piastra.
- τP23** Tensione (Piastra) tangenziale in direzione 2-3
- σL1** Tensione normale in direzione 1 per comportamento a lastra.
- σL2** Tensione normale in direzione 2 per comportamento a lastra.
- τL** Tensione tangenziale 1-2 per comportamento a lastra.
- τP13** Tensione (Piastra) tangenziale in direzione 1-3

Platee - TENSIONI PER EFFETTO DEL SISMA

Platee - tensioni per effetto del sisma

Nodo	σL1	σL2	τL	τP13	Nodo	σL1	σL2	τL	τP13	Nodo	σL1	σL2	τL	τP13	Nodo	σL1	σL2	τL	τP13
	σP1	σP2	τP	τP23		σP1	σP2	τP	τP23		σP1	σP2	τP	τP23		σP1	σP2	τP	τP23
	[N/mm ²]	[N/mm ²]	[N/mm ²]	[N/mm ²]		[N/mm ²]	[N/mm ²]	[N/mm ²]	[N/mm ²]		[N/mm ²]	[N/mm ²]	[N/mm ²]	[N/mm ²]		[N/mm ²]	[N/mm ²]	[N/mm ²]	[N/mm ²]
Fondazione					Platea 1														
Sisma in direzione X																			
00537	0,000	0,000	0,000	0,000	00162	0,000	0,000	0,000	0,000	00163	0,000	0,000	0,000	0,000	00880	0,000	0,000	0,000	0,000
	0,000	0,000	0,000	0,000		0,000	0,000	0,000	0,000		0,000	0,000	0,000	0,000		0,000	0,000	0,000	0,000
00851	0,000	0,000	0,000	0,000	00879	0,000	0,000	0,000	0,000	00059	0,000	0,000	0,000	0,000	00060	0,000	0,000	0,000	0,000
	0,000	0,000	0,000	0,000		0,000	0,000	0,000	0,000		0,000	0,000	0,000	0,000		0,000	0,000	0,000	0,000
00992	0,000	0,000	0,000	0,000	00309	0,000	0,000	0,000	0,000	00151	0,000	0,000	0,000	0,000	00152	0,000	0,000	0,000	0,000
	0,000	0,000	0,000	0,000		0,000	0,000	0,000	0,000		0,000	0,000	0,000	0,000		0,000	0,000	0,000	0,000
01021	0,000	0,000	0,000	0,000	00058	0,000	0,000	0,000	0,000	00908	0,000	0,000	0,000	0,000	00181	0,000	0,000	0,000	0,000
	0,000	0,000	0,000	0,000		0,000	0,000	0,000	0,000		0,000	0,000	0,000	0,000		0,000	0,000	0,000	0,000
00964	0,000	0,000	0,000	0,000	00057	0,000	0,000	0,000	0,000	01049	0,000	0,000	0,000	0,000	00056	0,000	0,000	0,000	0,000
	0,000	0,000	0,000	0,000		0,000	0,000	0,000	0,000		0,000	0,000	0,000	0,000		0,000	0,000	0,000	0,000
00150	0,000	0,000	0,000	0,000	00061	0,000	0,000	0,000	0,000	00826	0,000	0,000	0,000	0,000	00797	0,000	0,000	0,000	0,000
	0,000	0,000	0,000	0,000		0,000	0,000	0,000	0,000		0,000	0,000	0,000	0,000		0,000	0,000	0,000	0,000
00825	0,000	0,000	0,000	0,000	00064	0,000	0,000	0,000	0,000	00065	0,000	0,000	0,000	0,000	00878	0,000	0,000	0,000	0,000
	0,000	0,000	0,000	0,000		0,000	0,000	0,000	0,000		0,000	0,000	0,000	0,000		0,000	0,000	0,000	0,000
00195	0,000	0,000	0,000	0,000	00193	0,000	0,000	0,000	0,000	00145	0,000	0,000	0,000	0,000	00907	0,000	0,000	0,000	0,000
	0,000	0,000	0,000	0,000		0,000	0,000	0,000	0,000		0,000	0,000	0,000	0,000		0,000	0,000	0,000	0,000
00146	0,000	0,000	0,000	0,000	00062	0,000	0,000	0,000	0,000	00935	0,000	0,000	0,000	0,000	00082	0,000	0,000	0,000	0,000
	0,000	0,000	0,000	0,000		0,000	0,000	0,000	0,000		0,000	0,000	0,000	0,000		0,000	0,000	0,000	0,000
00536	0,000	0,000	0,000	0,000	00081	0,000	0,000	0,000	0,000	00853	0,000	0,000	0,000	0,000	00852	0,000	0,000	0,000	0,000
	0,000	0,000	0,000	0,000		0,000	0,000	0,000	0,000		0,000	0,000	0,000	0,000		0,000	0,000	0,000	0,000
00881	0,000	0,000	0,000	0,000	00822	0,000	0,000	0,000	0,000	00176	0,000	0,000	0,000	0,000	00177	0,000	0,000	0,000	0,000
	0,000	0,000	0,000	0,000		0,000	0,000	0,000	0,000		0,000	0,000	0,000	0,000		0,000	0,000	0,000	0,000
00085	0,000	0,000	0,000	0,000	00086	0,000	0,000	0,000	0,000	00451	0,000	0,000	0,000	0,000	00479	0,000	0,000	0,000	0,000
	0,000	0,000	0,000	0,000		0,000	0,000	0,000	0,000		0,000	0,000	0,000	0,000		0,000	0,000	0,000	0,000
00338	0,000	0,000	0,000	0,000	00153	0,000	0,000	0,000	0,000	00366	0,000	0,000	0,000	0,000	00252	0,000	0,000	0,000	0,000
	0,000	0,000	0,000	0,000		0,000	0,000	0,000	0,000		0,000	0,000	0,000	0,000		0,000	0,000	0,000	0,000
00148	0,000	0,000	0,000	0,000	00149	0,000	0,000	0,000	0,000	00486	0,000	0,000	0,000	0,000	00457	0,000	0,000	0,000	0,000
	0,000	0,000	0,000	0,000		0,000	0,000	0,000	0,000		0,000	0,000	0,000	0,000		0,000	0,000	0,000	0,000
00485	0,000	0,000	0,000	0,000	00084	0,000	0,000	0,000	0,000	00508	0,000	0,000	0,000	0,000	00147	0,000	0,000	0,000	0,000
	0,000	0,000	0,000	0,000		0,000	0,000	0,000	0,000		0,000	0,000	0,000	0,000		0,000	0,000	0,000	0,000
00054	0,000	0,000	0,000	0,000	01106	0,000	0,000	0,000	0,000	00053	0,000	0,000	0,000	0,000	01078	0,000	0,000		



**PROGETTO DI UN IMPIANTO EOLICO E DELLE RELATIVE
OPERE DI CONNESSIONE DA REALIZZARE IN AGRO DI
MARSALA (TP) IN LOCALITA' C.DA MESSINELLO DI
POTENZA COMPLESSIVA DI 56,00 MW DENOMINATO
"MARSA-ALLAH"
RELAZIONE PRELIMINARE DELLE
STRUTTURE TABULATI DI CALCOLO
FONDAZIONE**



11/2021

REV: 0

Pag.212

Platee - tensioni per effetto del sisma

Nodo	σL1	σL2	τL	τP13	Nodo	σL1	σL2	τL	τP13	Nodo	σL1	σL2	τL	τP13	Nodo	σL1	σL2	τL	τP13
	σP1	σP2	τP	τP23		σP1	σP2	τP	τP23		σP1	σP2	τP	τP23		σP1	σP2	τP	τP23
	[N/mm ²]	[N/mm ²]	[N/mm ²]	[N/mm ²]		[N/mm ²]	[N/mm ²]	[N/mm ²]	[N/mm ²]		[N/mm ²]	[N/mm ²]	[N/mm ²]	[N/mm ²]		[N/mm ²]	[N/mm ²]	[N/mm ²]	[N/mm ²]
	0,000	0,000	0,000	0,000		0,000	0,000	0,000	0,000		0,000	0,000	0,000	0,000		0,000	0,000	0,000	0,000
00718	0,000	0,000	0,000	0,000	00717	0,000	0,000	0,000	0,000	00746	0,000	0,000	0,000	0,000	00708	0,000	0,000	0,000	0,000
	0,000	0,000	0,000	0,000		0,000	0,000	0,000	0,000		0,000	0,000	0,000	0,000		0,000	0,000	0,000	0,000
00171	0,000	0,000	0,000	0,000	00172	0,000	0,000	0,000	0,000	00737	0,000	0,000	0,000	0,000	00173	0,000	0,000	0,000	0,000
	0,000	0,000	0,000	0,000		0,000	0,000	0,000	0,000		0,000	0,000	0,000	0,000		0,000	0,000	0,000	0,000
00765	0,000	0,000	0,000	0,000	00191	0,000	0,000	0,000	0,000	00069	0,000	0,000	0,000	0,000	00793	0,000	0,000	0,000	0,000
	0,000	0,000	0,000	0,000		0,000	0,000	0,000	0,000		0,000	0,000	0,000	0,000		0,000	0,000	0,000	0,000
00068	0,000	0,000	0,000	0,000	00076	0,000	0,000	0,000	0,000	00077	0,000	0,000	0,000	0,000	00650	0,000	0,000	0,000	0,000
	0,000	0,000	0,000	0,000		0,000	0,000	0,000	0,000		0,000	0,000	0,000	0,000		0,000	0,000	0,000	0,000
00679	0,000	0,000	0,000	0,000	00075	0,000	0,000	0,000	0,000	00594	0,000	0,000	0,000	0,000	00164	0,000	0,000	0,000	0,000
	0,000	0,000	0,000	0,000		0,000	0,000	0,000	0,000		0,000	0,000	0,000	0,000		0,000	0,000	0,000	0,000
00165	0,000	0,000	0,000	0,000	00070	0,000	0,000	0,000	0,000	00794	0,000	0,000	0,000	0,000	00175	0,000	0,000	0,000	0,000
	0,000	0,000	0,000	0,000		0,000	0,000	0,000	0,000		0,000	0,000	0,000	0,000		0,000	0,000	0,000	0,000
00072	0,000	0,000	0,000	0,000	00736	0,000	0,000	0,000	0,000	00071	0,000	0,000	0,000	0,000	00073	0,000	0,000	0,000	0,000
	0,000	0,000	0,000	0,000		0,000	0,000	0,000	0,000		0,000	0,000	0,000	0,000		0,000	0,000	0,000	0,000
00707	0,000	0,000	0,000	0,000	00764	0,000	0,000	0,000	0,000	00540	0,000	0,000	0,000	0,000	00511	0,000	0,000	0,000	0,000
	0,000	0,000	0,000	0,000		0,000	0,000	0,000	0,000		0,000	0,000	0,000	0,000		0,000	0,000	0,000	0,000
00539	0,000	0,000	0,000	0,000	00622	0,000	0,000	0,000	0,000	00651	0,000	0,000	0,000	0,000	00167	0,000	0,000	0,000	0,000
	0,000	0,000	0,000	0,000		0,000	0,000	0,000	0,000		0,000	0,000	0,000	0,000		0,000	0,000	0,000	0,000
00168	0,000	0,000	0,000	0,000	00143	0,000	0,000	0,000	0,000	00144	0,000	0,000	0,000	0,000	00909	0,000	0,000	0,000	0,000
	0,000	0,000	0,000	0,000		0,000	0,000	0,000	0,000		0,000	0,000	0,000	0,000		0,000	0,000	0,000	0,000
00821	0,000	0,000	0,000	0,000	00078	0,000	0,000	0,000	0,000	00395	0,000	0,000	0,000	0,000	00156	0,000	0,000	0,000	0,000
	0,000	0,000	0,000	0,000		0,000	0,000	0,000	0,000		0,000	0,000	0,000	0,000		0,000	0,000	0,000	0,000
00423	0,000	0,000	0,000	0,000	00074	0,000	0,000	0,000	0,000	01079	0,000	0,000	0,000	0,000	01050	0,000	0,000	0,000	0,000
	0,000	0,000	0,000	0,000		0,000	0,000	0,000	0,000		0,000	0,000	0,000	0,000		0,000	0,000	0,000	0,000
00189	0,000	0,000	0,000	0,000	00509	0,000	0,000	0,000	0,000	00480	0,000	0,000	0,000	0,000	00161	0,000	0,000	0,000	0,000
	0,000	0,000	0,000	0,000		0,000	0,000	0,000	0,000		0,000	0,000	0,000	0,000		0,000	0,000	0,000	0,000
00005	0,000	0,000	0,000	0,000	00052	0,000	0,000	0,000	0,000	00063	0,000	0,000	0,000	0,000	00425	0,000	0,000	0,000	0,000
	0,000	0,000	0,000	0,000		0,000	0,000	0,000	0,000		0,000	0,000	0,000	0,000		0,000	0,000	0,000	0,000
00396	0,000	0,000	0,000	0,000	00424	0,000	0,000	0,000	0,000	00850	0,000	0,000	0,000	0,000	00067	0,000	0,000	0,000	0,000
	0,000	0,000	0,000	0,000		0,000	0,000	0,000	0,000		0,000	0,000	0,000	0,000		0,000	0,000	0,000	0,000
00066	0,000	0,000	0,000	0,000	00080	0,000	0,000	0,000	0,000	00565	0,000	0,000	0,000	0,000	00593	0,000	0,000	0,000	0,000
	0,000	0,000	0,000	0,000		0,000	0,000	0,000	0,000		0,000	0,000	0,000	0,000		0,000	0,000	0,000	0,000
00169	0,000	0,000	0,000	0,000	00680	0,000	0,000	0,000	0,000	00170	0,000	0,000	0,000	0,000	00159	0,000	0,000	0,000	0,000
	0,000	0,000	0,000	0,000		0,000	0,000	0,000	0,000		0,000	0,000	0,000	0,000		0,000	0,000	0,000	0,000
00160	0,000	0,000	0,000	0,000	01051	0,000	0,000	0,000	0,000	00055	0,000	0,000	0,000	0,000	00179	0,000	0,000	0,000	0,000
	0,000	0,000	0,000	0,000		0,000	0,000	0,000	0,000		0,000	0,000	0,000	0,000		0,000	0,000	0,000	0,000
00003	0,000	0,000	0,000	0,000	00094	0,000	0,000	0,000	0,000	00280	0,000	0,000	0,000	0,000	00308	0,000	0,000	0,000	0,000
	0,000	0,000	0,000	0,000		0,000	0,000	0,000	0,000		0,000	0,000	0,000	0,000		0,000	0,000	0,000	0,000
00623	0,000	0,000	0,000	0,000	00166	0,000	0,000	0,000	0,000	00224	0,000	0,000	0,000	0,000	00154	0,000	0,000	0,000	0,000
	0,000	0,000	0,000	0,000		0,000	0,000	0,000	0,000		0,000	0,000	0,000	0,000		0,000	0,000	0,000	0,000
00155	0,000	0,000	0,000	0,000	00936	0,000	0,000	0,000	0,000	00182	0,000	0,000	0,000	0,000	00183	0,000	0,000	0,000	0,000
	0,000	0,000	0,000	0,000		0,000	0,000	0,000	0,000		0,000	0,000	0,000	0,000		0,000	0,000	0,000	0,000
00226	0,000	0,000	0,000	0,000	00197	0,000	0,000	0,000	0,000	00225	0,000	0,000	0,000	0,000	00142	0,000	0,000	0,000	0,000
	0,000	0,000	0,000	0,000		0,000	0,000	0,000	0,000		0,000	0,000	0,000	0,000		0,000	0,000	0,000	0,000
00196	0,000	0,000	0,000	0,000	00092	0,000	0,000	0,000	0,000	00337	0,000	0,000	0,000	0,000	00091	0,000	0,000	0,000	0,000
	0,000	0,000	0,000	0,000		0,000	0,000	0,000	0,000		0,000	0,000	0,000	0,000		0,000	0,000	0,000	0,000
00188	0,000	0,000	0,000	0,000	00187	0,000	0,000	0,000	0,000	00993	0,000	0,000	0,000	0,000	00184	0,000	0,000	0,000	0,000
	0,000	0,000	0,000	0,000		0,000	0,000	0,000	0,000		0,000	0,000	0,000	0,000		0,000	0,000	0,000	0,000
00185	0,000	0,000	0,000	0,000	00186	0,000	0,000	0,000	0,000	01022	0,000	0,000	0,000	0,000	00157	0,000	0,000	0,000	0,000
	0,000	0,000	0,000	0,000		0,000	0,000	0,000	0,000		0,000	0,000	0,000	0,000		0,000	0,000	0,000	0,000
00566	0,000	0,000	0,000	0,000	00178	0,000	0,000	0,000	0,000	00281	0,000	0,000	0,000	0,000	00158	0,000	0,000	0,000	0,000
	0,000	0,000	0,000	0,000		0,000	0,000	0,000	0,000		0,000	0,000	0,000	0,000		0,000	0,000	0,000	0,000
00174	0,000	0,000	0,000	0,000	00824	0,000	0,000	0,000	0,000	00090	0,000	0,000	0,000	0,000	00365	0,000	0,000	0,000	0,000
	0,000	0,000	0,000	0,000		0,000	0,000	0,000	0,000		0,000	0,000	0,000	0,000		0,000	0,000	0,000	0,000
00394	0,000	0,000	0,000	0,000	00180	0,000	0,000	0,000	0,000	00007	0,000	0,000	0,000	0,000	00965	0,000	0,000	0,000	0,000
	0,000	0,000	0,000	0,000		0,000	0,000	0,000	0,000		0,000	0,000	0,000	0,000		0,000	0,000	0,000	0,000
00452	0,000	0,000	0,000	0,000	00008	0,000	0,000	0,000	0,000	00823	0,000	0,000	0,000	0,000	00884	0,000	0,000	0,000	0,000
	0,000	0,000	0,000	0,000		0,000	0,000	0,000	0,000		0,000								



**PROGETTO DI UN IMPIANTO EOLICO E DELLE RELATIVE
OPERE DI CONNESSIONE DA REALIZZARE IN AGRO DI
MARSALA (TP) IN LOCALITA' C.DA MESSINELLO DI
POTENZA COMPLESSIVA DI 56,00 MW DENOMINATO
"MARSA-ALLAH"
RELAZIONE PRELIMINARE DELLE
STRUTTURE TABULATI DI CALCOLO
FONDAZIONE**



11/2021

REV: 0

Pag.213

Platee - tensioni per effetto del sisma

Nodo	σL1	σL2	τL	τP13	Nodo	σL1	σL2	τL	τP13	Nodo	σL1	σL2	τL	τP13	Nodo	σL1	σL2	τL	τP13
	σP1	σP2	τP	τP23		σP1	σP2	τP	τP23		σP1	σP2	τP	τP23		σP1	σP2	τP	τP23
	[N/mm ²]	[N/mm ²]	[N/mm ²]	[N/mm ²]		[N/mm ²]	[N/mm ²]	[N/mm ²]	[N/mm ²]		[N/mm ²]	[N/mm ²]	[N/mm ²]	[N/mm ²]		[N/mm ²]	[N/mm ²]	[N/mm ²]	[N/mm ²]
	0,000	0,000	0,000	0,000		0,000	0,000	0,000	0,000		0,000	0,000	0,000	0,000		0,000	0,000	0,000	0,000
00369	0,000	0,000	0,000	0,000	00368	0,000	0,000	0,000	0,000	00397	0,000	0,000	0,000	0,000	00010	0,000	0,000	0,000	0,000
01080	0,000	0,000	0,000	0,000	00009	0,000	0,000	0,000	0,000	00367	0,000	0,000	0,000	0,000	00340	0,000	0,000	0,000	0,000
00310	0,000	0,000	0,000	0,000	00481	0,000	0,000	0,000	0,000	00004	0,000	0,000	0,000	0,000	00099	0,000	0,000	0,000	0,000
00681	0,000	0,000	0,000	0,000	00910	0,000	0,000	0,000	0,000	00938	0,000	0,000	0,000	0,000	00253	0,000	0,000	0,000	0,000
00453	0,000	0,000	0,000	0,000	00012	0,000	0,000	0,000	0,000	01081	0,000	0,000	0,000	0,000	00011	0,000	0,000	0,000	0,000
00597	0,000	0,000	0,000	0,000	00596	0,000	0,000	0,000	0,000	00625	0,000	0,000	0,000	0,000	00795	0,000	0,000	0,000	0,000
00568	0,000	0,000	0,000	0,000	00567	0,000	0,000	0,000	0,000	00482	0,000	0,000	0,000	0,000	00282	0,000	0,000	0,000	0,000
01023	0,000	0,000	0,000	0,000	01052	0,000	0,000	0,000	0,000	00767	0,000	0,000	0,000	0,000	00339	0,000	0,000	0,000	0,000
00653	0,000	0,000	0,000	0,000	00710	0,000	0,000	0,000	0,000	00311	0,000	0,000	0,000	0,000	00095	0,000	0,000	0,000	0,000
00096	0,000	0,000	0,000	0,000	00712	0,000	0,000	0,000	0,000	00683	0,000	0,000	0,000	0,000	00711	0,000	0,000	0,000	0,000
00740	0,000	0,000	0,000	0,000	00097	0,000	0,000	0,000	0,000	00912	0,000	0,000	0,000	0,000	00522	0,000	0,000	0,000	0,000
00493	0,000	0,000	0,000	0,000	00521	0,000	0,000	0,000	0,000	00995	0,000	0,000	0,000	0,000	01025	0,000	0,000	0,000	0,000
01024	0,000	0,000	0,000	0,000	01053	0,000	0,000	0,000	0,000	00996	0,000	0,000	0,000	0,000	00739	0,000	0,000	0,000	0,000
00454	0,000	0,000	0,000	0,000	00314	0,000	0,000	0,000	0,000	00285	0,000	0,000	0,000	0,000	00313	0,000	0,000	0,000	0,000
00283	0,000	0,000	0,000	0,000	00251	0,000	0,000	0,000	0,000	00967	0,000	0,000	0,000	0,000	00682	0,000	0,000	0,000	0,000
00768	0,000	0,000	0,000	0,000	00796	0,000	0,000	0,000	0,000	00940	0,000	0,000	0,000	0,000	00939	0,000	0,000	0,000	0,000
00968	0,000	0,000	0,000	0,000	00882	0,000	0,000	0,000	0,000	01082	0,000	0,000	0,000	0,000	00228	0,000	0,000	0,000	0,000
00199	0,000	0,000	0,000	0,000	00227	0,000	0,000	0,000	0,000	01056	0,000	0,000	0,000	0,000	01055	0,000	0,000	0,000	0,000
01084	0,000	0,000	0,000	0,000	00341	0,000	0,000	0,000	0,000	00312	0,000	0,000	0,000	0,000	00483	0,000	0,000	0,000	0,000
00654	0,000	0,000	0,000	0,000	00484	0,000	0,000	0,000	0,000	00455	0,000	0,000	0,000	0,000	00426	0,000	0,000	0,000	0,000
00255	0,000	0,000	0,000	0,000	00198	0,000	0,000	0,000	0,000	01054	0,000	0,000	0,000	0,000	00854	0,000	0,000	0,000	0,000
00911	0,000	0,000	0,000	0,000	00969	0,000	0,000	0,000	0,000	00997	0,000	0,000	0,000	0,000	00512	0,000	0,000	0,000	0,000
00284	0,000	0,000	0,000	0,000	00087	0,000	0,000	0,000	0,000	00422	0,000	0,000	0,000	0,000	00139	0,000	0,000	0,000	0,000
00088	0,000	0,000	0,000	0,000	00398	0,000	0,000	0,000	0,000	00342	0,000	0,000	0,000	0,000	00776	0,000	0,000	0,000	0,000
00747	0,000	0,000	0,000	0,000	00775	0,000	0,000	0,000	0,000	00571	0,000	0,000	0,000	0,000	00570	0,000	0,000	0,000	0,000
00599	0,000	0,000	0,000	0,000	00626	0,000	0,000	0,000	0,000	00013	0,000	0,000	0,000	0,000	00569	0,000	0,000	0,000	0,000
00770	0,000	0,000	0,000	0,000	00741	0,000	0,000	0,000	0,000	00769	0,000	0,000	0,000	0,000	00286	0,000	0,000	0,000	0,000
00257	0,000	0,000	0,000	0,000	01083	0,000	0,000	0,000	0,000	00136	0,000	0,000	0,000	0,000	00137	0,000	0,000	0,000	0,000
00200	0,000	0,000	0,000	0,000	00598	0,000	0,000	0,000	0,000	00541	0,000	0,000	0,000	0,000	00014	0,000	0,000	0,000	0,000
00256	0,000	0,000	0,000	0,000	00655	0,000	0,000	0,000	0,000	00856	0,000	0,000	0,000	0,000	00827	0,000	0,000	0,000	0,000
00399	0,000	0,000	0,000	0,000	00370	0,000	0,000	0,000	0,000	00427	0,000	0,000	0,000	0,000	00138	0,000	0,000	0,000	0,000
00685	0,000	0,000	0,000	0,000	00656	0,000	0,000	0,000	0,000	00684	0,000	0,000	0,000	0,000	00093	0,000	0,000	0,000	0,000
00230	0,000	0,000	0,000	0,000	00201	0,000	0,000	0,000	0,000	00229	0,000	0,000	0,000	0,000	00456	0,000	0,000	0,000	0,000
01026	0,000	0,000	0,000	0,000	00627	0,000	0,000	0,000	0,000	00798	0,000	0,000	0,000	0,000	00542	0,000	0,000	0,000	0,000



**PROGETTO DI UN IMPIANTO EOLICO E DELLE RELATIVE
OPERE DI CONNESSIONE DA REALIZZARE IN AGRO DI
MARSALA (TP) IN LOCALITA' C.DA MESSINELLO DI
POTENZA COMPLESSIVA DI 56,00 MW DENOMINATO
"MARSA-ALLAH"
RELAZIONE PRELIMINARE DELLE
STRUTTURE TABULATI DI CALCOLO
FONDAZIONE**



11/2021

REV: 0

Pag.214

Platee - tensioni per effetto del sisma

Nodo	σL1	σL2	τL	τP13	Nodo	σL1	σL2	τL	τP13	Nodo	σL1	σL2	τL	τP13	Nodo	σL1	σL2	τL	τP13
	σP1	σP2	τP	τP23		σP1	σP2	τP	τP23		σP1	σP2	τP	τP23		σP1	σP2	τP	τP23
	[N/mm ²]	[N/mm ²]	[N/mm ²]	[N/mm ²]		[N/mm ²]	[N/mm ²]	[N/mm ²]	[N/mm ²]		[N/mm ²]	[N/mm ²]	[N/mm ²]	[N/mm ²]		[N/mm ²]	[N/mm ²]	[N/mm ²]	[N/mm ²]
	0,000	0,000	0,000	0,000		0,000	0,000	0,000	0,000		0,000	0,000	0,000	0,000		0,000	0,000	0,000	0,000
01027	0,000	0,000	0,000	0,000	00258	0,000	0,000	0,000	0,000	00393	0,000	0,000	0,000	0,000	00513	0,000	0,000	0,000	0,000
	0,000	0,000	0,000	0,000		0,000	0,000	0,000	0,000		0,000	0,000	0,000	0,000		0,000	0,000	0,000	0,000
01085	0,000	0,000	0,000	0,000	00017	0,000	0,000	0,000	0,000	00970	0,000	0,000	0,000	0,000	00941	0,000	0,000	0,000	0,000
	0,000	0,000	0,000	0,000		0,000	0,000	0,000	0,000		0,000	0,000	0,000	0,000		0,000	0,000	0,000	0,000
00947	0,000	0,000	0,000	0,000	00918	0,000	0,000	0,000	0,000	00946	0,000	0,000	0,000	0,000	00134	0,000	0,000	0,000	0,000
	0,000	0,000	0,000	0,000		0,000	0,000	0,000	0,000		0,000	0,000	0,000	0,000		0,000	0,000	0,000	0,000
00135	0,000	0,000	0,000	0,000	00551	0,000	0,000	0,000	0,000	00550	0,000	0,000	0,000	0,000	00713	0,000	0,000	0,000	0,000
	0,000	0,000	0,000	0,000		0,000	0,000	0,000	0,000		0,000	0,000	0,000	0,000		0,000	0,000	0,000	0,000
00942	0,000	0,000	0,000	0,000	00913	0,000	0,000	0,000	0,000	00998	0,000	0,000	0,000	0,000	00015	0,000	0,000	0,000	0,000
	0,000	0,000	0,000	0,000		0,000	0,000	0,000	0,000		0,000	0,000	0,000	0,000		0,000	0,000	0,000	0,000
00428	0,000	0,000	0,000	0,000	00371	0,000	0,000	0,000	0,000	01087	0,000	0,000	0,000	0,000	01086	0,000	0,000	0,000	0,000
	0,000	0,000	0,000	0,000		0,000	0,000	0,000	0,000		0,000	0,000	0,000	0,000		0,000	0,000	0,000	0,000
00020	0,000	0,000	0,000	0,000	00628	0,000	0,000	0,000	0,000	00963	0,000	0,000	0,000	0,000	00514	0,000	0,000	0,000	0,000
	0,000	0,000	0,000	0,000		0,000	0,000	0,000	0,000		0,000	0,000	0,000	0,000		0,000	0,000	0,000	0,000
01089	0,000	0,000	0,000	0,000	01060	0,000	0,000	0,000	0,000	01088	0,000	0,000	0,000	0,000	00016	0,000	0,000	0,000	0,000
	0,000	0,000	0,000	0,000		0,000	0,000	0,000	0,000		0,000	0,000	0,000	0,000		0,000	0,000	0,000	0,000
00771	0,000	0,000	0,000	0,000	00799	0,000	0,000	0,000	0,000	00343	0,000	0,000	0,000	0,000	00943	0,000	0,000	0,000	0,000
	0,000	0,000	0,000	0,000		0,000	0,000	0,000	0,000		0,000	0,000	0,000	0,000		0,000	0,000	0,000	0,000
00914	0,000	0,000	0,000	0,000	00742	0,000	0,000	0,000	0,000	00450	0,000	0,000	0,000	0,000	00291	0,000	0,000	0,000	0,000
	0,000	0,000	0,000	0,000		0,000	0,000	0,000	0,000		0,000	0,000	0,000	0,000		0,000	0,000	0,000	0,000
00262	0,000	0,000	0,000	0,000	00290	0,000	0,000	0,000	0,000	00400	0,000	0,000	0,000	0,000	00714	0,000	0,000	0,000	0,000
	0,000	0,000	0,000	0,000		0,000	0,000	0,000	0,000		0,000	0,000	0,000	0,000		0,000	0,000	0,000	0,000
00315	0,000	0,000	0,000	0,000	00657	0,000	0,000	0,000	0,000	00543	0,000	0,000	0,000	0,000	00971	0,000	0,000	0,000	0,000
	0,000	0,000	0,000	0,000		0,000	0,000	0,000	0,000		0,000	0,000	0,000	0,000		0,000	0,000	0,000	0,000
00773	0,000	0,000	0,000	0,000	00744	0,000	0,000	0,000	0,000	00772	0,000	0,000	0,000	0,000	00828	0,000	0,000	0,000	0,000
	0,000	0,000	0,000	0,000		0,000	0,000	0,000	0,000		0,000	0,000	0,000	0,000		0,000	0,000	0,000	0,000
00999	0,000	0,000	0,000	0,000	00885	0,000	0,000	0,000	0,000	00401	0,000	0,000	0,000	0,000	00429	0,000	0,000	0,000	0,000
	0,000	0,000	0,000	0,000		0,000	0,000	0,000	0,000		0,000	0,000	0,000	0,000		0,000	0,000	0,000	0,000
00458	0,000	0,000	0,000	0,000	00203	0,000	0,000	0,000	0,000	00132	0,000	0,000	0,000	0,000	00202	0,000	0,000	0,000	0,000
	0,000	0,000	0,000	0,000		0,000	0,000	0,000	0,000		0,000	0,000	0,000	0,000		0,000	0,000	0,000	0,000
00372	0,000	0,000	0,000	0,000	00133	0,000	0,000	0,000	0,000	00600	0,000	0,000	0,000	0,000	00658	0,000	0,000	0,000	0,000
	0,000	0,000	0,000	0,000		0,000	0,000	0,000	0,000		0,000	0,000	0,000	0,000		0,000	0,000	0,000	0,000
00686	0,000	0,000	0,000	0,000	00801	0,000	0,000	0,000	0,000	00572	0,000	0,000	0,000	0,000	00259	0,000	0,000	0,000	0,000
	0,000	0,000	0,000	0,000		0,000	0,000	0,000	0,000		0,000	0,000	0,000	0,000		0,000	0,000	0,000	0,000
00287	0,000	0,000	0,000	0,000	00886	0,000	0,000	0,000	0,000	00629	0,000	0,000	0,000	0,000	00515	0,000	0,000	0,000	0,000
	0,000	0,000	0,000	0,000		0,000	0,000	0,000	0,000		0,000	0,000	0,000	0,000		0,000	0,000	0,000	0,000
00857	0,000	0,000	0,000	0,000	00018	0,000	0,000	0,000	0,000	01028	0,000	0,000	0,000	0,000	00689	0,000	0,000	0,000	0,000
	0,000	0,000	0,000	0,000		0,000	0,000	0,000	0,000		0,000	0,000	0,000	0,000		0,000	0,000	0,000	0,000
00829	0,000	0,000	0,000	0,000	00800	0,000	0,000	0,000	0,000	00430	0,000	0,000	0,000	0,000	00344	0,000	0,000	0,000	0,000
	0,000	0,000	0,000	0,000		0,000	0,000	0,000	0,000		0,000	0,000	0,000	0,000		0,000	0,000	0,000	0,000
01058	0,000	0,000	0,000	0,000	00743	0,000	0,000	0,000	0,000	00544	0,000	0,000	0,000	0,000	01059	0,000	0,000	0,000	0,000
	0,000	0,000	0,000	0,000		0,000	0,000	0,000	0,000		0,000	0,000	0,000	0,000		0,000	0,000	0,000	0,000
00487	0,000	0,000	0,000	0,000	00279	0,000	0,000	0,000	0,000	00601	0,000	0,000	0,000	0,000	00573	0,000	0,000	0,000	0,000
	0,000	0,000	0,000	0,000		0,000	0,000	0,000	0,000		0,000	0,000	0,000	0,000		0,000	0,000	0,000	0,000
01057	0,000	0,000	0,000	0,000	00316	0,000	0,000	0,000	0,000	00373	0,000	0,000	0,000	0,000	00715	0,000	0,000	0,000	0,000
	0,000	0,000	0,000	0,000		0,000	0,000	0,000	0,000		0,000	0,000	0,000	0,000		0,000	0,000	0,000	0,000
00830	0,000	0,000	0,000	0,000	00858	0,000	0,000	0,000	0,000	01029	0,000	0,000	0,000	0,000	01000	0,000	0,000	0,000	0,000
	0,000	0,000	0,000	0,000		0,000	0,000	0,000	0,000		0,000	0,000	0,000	0,000		0,000	0,000	0,000	0,000
00831	0,000	0,000	0,000	0,000	00802	0,000	0,000	0,000	0,000	00288	0,000	0,000	0,000	0,000	00972	0,000	0,000	0,000	0,000
	0,000	0,000	0,000	0,000		0,000	0,000	0,000	0,000		0,000	0,000	0,000	0,000		0,000	0,000	0,000	0,000
00260	0,000	0,000	0,000	0,000	00687	0,000	0,000	0,000	0,000	00374	0,000	0,000	0,000	0,000	00402	0,000	0,000	0,000	0,000
	0,000	0,000	0,000	0,000		0,000	0,000	0,000	0,000		0,000	0,000	0,000	0,000		0,000	0,000	0,000	0,000
00345	0,000	0,000	0,000	0,000	00231	0,000	0,000	0,000	0,000	00915	0,000	0,000	0,000	0,000	00459	0,000	0,000	0,000	0,000
	0,000	0,000	0,000	0,000		0,000	0,000	0,000	0,000		0,000	0,000	0,000	0,000		0,000	0,000	0,000	0,000
00516	0,000	0,000	0,000	0,000	00130	0,000	0,000	0,000	0,000	00131	0,000	0,000	0,000	0,000	00630	0,000	0,000	0,000	0,000
	0,000	0,000	0,000	0,000		0,000	0,000	0,000	0,000		0,000	0,000	0,000	0,000		0,000	0,000	0,000	0,000
00019	0,000	0,000	0,000	0,000	00859	0,000	0,000	0,000	0,000	00887	0,000	0,000	0,000	0,000	00222	0,000	0,000	0,000	0,000
	0,000	0,000	0,000	0,000		0,000	0,000	0,000	0,000		0,000	0,000	0,000	0,000		0,0			



**PROGETTO DI UN IMPIANTO EOLICO E DELLE RELATIVE
OPERE DI CONNESSIONE DA REALIZZARE IN AGRO DI
MARSALA (TP) IN LOCALITA' C.DA MESSINELLO DI
POTENZA COMPLESSIVA DI 56,00 MW DENOMINATO
"MARSA-ALLAH"
RELAZIONE PRELIMINARE DELLE
STRUTTURE TABULATI DI CALCOLO
FONDAZIONE**



11/2021

REV: 0

Pag.215

Platee - tensioni per effetto del sisma

Nodo	σL1	σL2	τL	τP13	Nodo	σL1	σL2	τL	τP13	Nodo	σL1	σL2	τL	τP13	Nodo	σL1	σL2	τL	τP13
	σP1	σP2	τP	τP23		σP1	σP2	τP	τP23		σP1	σP2	τP	τP23		σP1	σP2	τP	τP23
	[N/mm ²]	[N/mm ²]	[N/mm ²]	[N/mm ²]		[N/mm ²]	[N/mm ²]	[N/mm ²]	[N/mm ²]		[N/mm ²]	[N/mm ²]	[N/mm ²]	[N/mm ²]		[N/mm ²]	[N/mm ²]	[N/mm ²]	[N/mm ²]
	0,000	0,000	0,000	0,000		0,000	0,000	0,000	0,000		0,000	0,000	0,000	0,000		0,000	0,000	0,000	0,000
00317	0,000	0,000	0,000	0,000	01030	0,000	0,000	0,000	0,000	00944	0,000	0,000	0,000	0,000	00603	0,000	0,000	0,000	0,000
	0,000	0,000	0,000	0,000		0,000	0,000	0,000	0,000		0,000	0,000	0,000	0,000		0,000	0,000	0,000	0,000
00631	0,000	0,000	0,000	0,000	00232	0,000	0,000	0,000	0,000	00916	0,000	0,000	0,000	0,000	00469	0,000	0,000	0,000	0,000
	0,000	0,000	0,000	0,000		0,000	0,000	0,000	0,000		0,000	0,000	0,000	0,000		0,000	0,000	0,000	0,000
00468	0,000	0,000	0,000	0,000	00497	0,000	0,000	0,000	0,000	00204	0,000	0,000	0,000	0,000	00574	0,000	0,000	0,000	0,000
	0,000	0,000	0,000	0,000		0,000	0,000	0,000	0,000		0,000	0,000	0,000	0,000		0,000	0,000	0,000	0,000
00021	0,000	0,000	0,000	0,000	00022	0,000	0,000	0,000	0,000	00460	0,000	0,000	0,000	0,000	00973	0,000	0,000	0,000	0,000
	0,000	0,000	0,000	0,000		0,000	0,000	0,000	0,000		0,000	0,000	0,000	0,000		0,000	0,000	0,000	0,000
00745	0,000	0,000	0,000	0,000	00688	0,000	0,000	0,000	0,000	00289	0,000	0,000	0,000	0,000	00346	0,000	0,000	0,000	0,000
	0,000	0,000	0,000	0,000		0,000	0,000	0,000	0,000		0,000	0,000	0,000	0,000		0,000	0,000	0,000	0,000
00261	0,000	0,000	0,000	0,000	00318	0,000	0,000	0,000	0,000	01031	0,000	0,000	0,000	0,000	00489	0,000	0,000	0,000	0,000
	0,000	0,000	0,000	0,000		0,000	0,000	0,000	0,000		0,000	0,000	0,000	0,000		0,000	0,000	0,000	0,000
00860	0,000	0,000	0,000	0,000	00774	0,000	0,000	0,000	0,000	00432	0,000	0,000	0,000	0,000	01002	0,000	0,000	0,000	0,000
	0,000	0,000	0,000	0,000		0,000	0,000	0,000	0,000		0,000	0,000	0,000	0,000		0,000	0,000	0,000	0,000
00375	0,000	0,000	0,000	0,000	00507	0,000	0,000	0,000	0,000	00660	0,000	0,000	0,000	0,000	00945	0,000	0,000	0,000	0,000
	0,000	0,000	0,000	0,000		0,000	0,000	0,000	0,000		0,000	0,000	0,000	0,000		0,000	0,000	0,000	0,000
00129	0,000	0,000	0,000	0,000	00607	0,000	0,000	0,000	0,000	00578	0,000	0,000	0,000	0,000	00606	0,000	0,000	0,000	0,000
	0,000	0,000	0,000	0,000		0,000	0,000	0,000	0,000		0,000	0,000	0,000	0,000		0,000	0,000	0,000	0,000
00575	0,000	0,000	0,000	0,000	00896	0,000	0,000	0,000	0,000	00867	0,000	0,000	0,000	0,000	00895	0,000	0,000	0,000	0,000
	0,000	0,000	0,000	0,000		0,000	0,000	0,000	0,000		0,000	0,000	0,000	0,000		0,000	0,000	0,000	0,000
01062	0,000	0,000	0,000	0,000	01033	0,000	0,000	0,000	0,000	01061	0,000	0,000	0,000	0,000	00205	0,000	0,000	0,000	0,000
	0,000	0,000	0,000	0,000		0,000	0,000	0,000	0,000		0,000	0,000	0,000	0,000		0,000	0,000	0,000	0,000
00128	0,000	0,000	0,000	0,000	00404	0,000	0,000	0,000	0,000	00803	0,000	0,000	0,000	0,000	00023	0,000	0,000	0,000	0,000
	0,000	0,000	0,000	0,000		0,000	0,000	0,000	0,000		0,000	0,000	0,000	0,000		0,000	0,000	0,000	0,000
00975	0,000	0,000	0,000	0,000	00974	0,000	0,000	0,000	0,000	01003	0,000	0,000	0,000	0,000	00632	0,000	0,000	0,000	0,000
	0,000	0,000	0,000	0,000		0,000	0,000	0,000	0,000		0,000	0,000	0,000	0,000		0,000	0,000	0,000	0,000
00347	0,000	0,000	0,000	0,000	00233	0,000	0,000	0,000	0,000	00336	0,000	0,000	0,000	0,000	00461	0,000	0,000	0,000	0,000
	0,000	0,000	0,000	0,000		0,000	0,000	0,000	0,000		0,000	0,000	0,000	0,000		0,000	0,000	0,000	0,000
00079	0,000	0,000	0,000	0,000	01032	0,000	0,000	0,000	0,000	00376	0,000	0,000	0,000	0,000	00725	0,000	0,000	0,000	0,000
	0,000	0,000	0,000	0,000		0,000	0,000	0,000	0,000		0,000	0,000	0,000	0,000		0,000	0,000	0,000	0,000
00724	0,000	0,000	0,000	0,000	00753	0,000	0,000	0,000	0,000	00319	0,000	0,000	0,000	0,000	00604	0,000	0,000	0,000	0,000
	0,000	0,000	0,000	0,000		0,000	0,000	0,000	0,000		0,000	0,000	0,000	0,000		0,000	0,000	0,000	0,000
00547	0,000	0,000	0,000	0,000	00433	0,000	0,000	0,000	0,000	00979	0,000	0,000	0,000	0,000	00950	0,000	0,000	0,000	0,000
	0,000	0,000	0,000	0,000		0,000	0,000	0,000	0,000		0,000	0,000	0,000	0,000		0,000	0,000	0,000	0,000
00978	0,000	0,000	0,000	0,000	00490	0,000	0,000	0,000	0,000	00292	0,000	0,000	0,000	0,000	00320	0,000	0,000	0,000	0,000
	0,000	0,000	0,000	0,000		0,000	0,000	0,000	0,000		0,000	0,000	0,000	0,000		0,000	0,000	0,000	0,000
00832	0,000	0,000	0,000	0,000	00024	0,000	0,000	0,000	0,000	00661	0,000	0,000	0,000	0,000	00690	0,000	0,000	0,000	0,000
	0,000	0,000	0,000	0,000		0,000	0,000	0,000	0,000		0,000	0,000	0,000	0,000		0,000	0,000	0,000	0,000
00576	0,000	0,000	0,000	0,000	01063	0,000	0,000	0,000	0,000	01034	0,000	0,000	0,000	0,000	00662	0,000	0,000	0,000	0,000
	0,000	0,000	0,000	0,000		0,000	0,000	0,000	0,000		0,000	0,000	0,000	0,000		0,000	0,000	0,000	0,000
00633	0,000	0,000	0,000	0,000	00462	0,000	0,000	0,000	0,000	00322	0,000	0,000	0,000	0,000	00321	0,000	0,000	0,000	0,000
	0,000	0,000	0,000	0,000		0,000	0,000	0,000	0,000		0,000	0,000	0,000	0,000		0,000	0,000	0,000	0,000
00350	0,000	0,000	0,000	0,000	00519	0,000	0,000	0,000	0,000	00207	0,000	0,000	0,000	0,000	00125	0,000	0,000	0,000	0,000
	0,000	0,000	0,000	0,000		0,000	0,000	0,000	0,000		0,000	0,000	0,000	0,000		0,000	0,000	0,000	0,000
00463	0,000	0,000	0,000	0,000	00434	0,000	0,000	0,000	0,000	00861	0,000	0,000	0,000	0,000	00348	0,000	0,000	0,000	0,000
	0,000	0,000	0,000	0,000		0,000	0,000	0,000	0,000		0,000	0,000	0,000	0,000		0,000	0,000	0,000	0,000
00719	0,000	0,000	0,000	0,000	00234	0,000	0,000	0,000	0,000	00405	0,000	0,000	0,000	0,000	00025	0,000	0,000	0,000	0,000
	0,000	0,000	0,000	0,000		0,000	0,000	0,000	0,000		0,000	0,000	0,000	0,000		0,000	0,000	0,000	0,000
00605	0,000	0,000	0,000	0,000	00833	0,000	0,000	0,000	0,000	01090	0,000	0,000	0,000	0,000	00948	0,000	0,000	0,000	0,000
	0,000	0,000	0,000	0,000		0,000	0,000	0,000	0,000		0,000	0,000	0,000	0,000		0,000	0,000	0,000	0,000
00919	0,000	0,000	0,000	0,000	00890	0,000	0,000	0,000	0,000	00377	0,000	0,000	0,000	0,000	00577	0,000	0,000	0,000	0,000
	0,000	0,000	0,000	0,000		0,000	0,000	0,000	0,000		0,000	0,000	0,000	0,000		0,000	0,000	0,000	0,000
00548	0,000	0,000	0,000	0,000	01020	0,000	0,000	0,000	0,000	00976	0,000	0,000	0,000	0,000	00263	0,000	0,000	0,000	0,000
	0,000	0,000	0,000	0,000		0,000	0,000	0,000	0,000		0,000	0,000	0,000	0,000		0,000	0,000	0,000	0,000
00491	0,000	0,000	0,000	0,000	00779	0,000	0,000	0,000	0,000	00750	0,000	0,000	0,000	0,000	00778	0,000	0,000	0,000	0,000
	0,000	0,000	0,000	0,000		0,000	0,000	0,000	0,000		0,000	0,000	0,000	0,000		0,000	0,000	0,000	0,000
01004	0,000	0,000	0,000	0,000	00264	0,000	0,000	0,000	0,000	00634	0,000	0,000	0,000	0,000	00235	0,000	0,000	0,000	0,000
	0,000	0,000	0,000	0,000		0,000	0,000	0,000	0,000		0,000	0,000	0,000	0,000		0,0			



**PROGETTO DI UN IMPIANTO EOLICO E DELLE RELATIVE
OPERE DI CONNESSIONE DA REALIZZARE IN AGRO DI
MARSALA (TP) IN LOCALITA' C.DA MESSINELLO DI
POTENZA COMPLESSIVA DI 56,00 MW DENOMINATO
"MARSA-ALLAH"
RELAZIONE PRELIMINARE DELLE
STRUTTURE TABULATI DI CALCOLO
FONDAZIONE**



11/2021

REV: 0

Pag.216

Platee - tensioni per effetto del sisma

Nodo	σL1	σL2	τL	τP13	Nodo	σL1	σL2	τL	τP13	Nodo	σL1	σL2	τL	τP13	Nodo	σL1	σL2	τL	τP13
	σP1	σP2	τP	τP23		σP1	σP2	τP	τP23		σP1	σP2	τP	τP23		σP1	σP2	τP	τP23
	[N/mm ²]	[N/mm ²]	[N/mm ²]	[N/mm ²]		[N/mm ²]	[N/mm ²]	[N/mm ²]	[N/mm ²]		[N/mm ²]	[N/mm ²]	[N/mm ²]	[N/mm ²]		[N/mm ²]	[N/mm ²]	[N/mm ²]	[N/mm ²]
	0,000	0,000	0,000	0,000		0,000	0,000	0,000	0,000		0,000	0,000	0,000	0,000		0,000	0,000	0,000	0,000
00124	0,000	0,000	0,000	0,000	00564	0,000	0,000	0,000	0,000	01005	0,000	0,000	0,000	0,000	00549	0,000	0,000	0,000	0,000
	0,000	0,000	0,000	0,000		0,000	0,000	0,000	0,000		0,000	0,000	0,000	0,000		0,000	0,000	0,000	0,000
00030	0,000	0,000	0,000	0,000	01092	0,000	0,000	0,000	0,000	00029	0,000	0,000	0,000	0,000	00977	0,000	0,000	0,000	0,000
	0,000	0,000	0,000	0,000		0,000	0,000	0,000	0,000		0,000	0,000	0,000	0,000		0,000	0,000	0,000	0,000
01006	0,000	0,000	0,000	0,000	00635	0,000	0,000	0,000	0,000	00123	0,000	0,000	0,000	0,000	00208	0,000	0,000	0,000	0,000
	0,000	0,000	0,000	0,000		0,000	0,000	0,000	0,000		0,000	0,000	0,000	0,000		0,000	0,000	0,000	0,000
00849	0,000	0,000	0,000	0,000	00720	0,000	0,000	0,000	0,000	00663	0,000	0,000	0,000	0,000	00294	0,000	0,000	0,000	0,000
	0,000	0,000	0,000	0,000		0,000	0,000	0,000	0,000		0,000	0,000	0,000	0,000		0,000	0,000	0,000	0,000
00293	0,000	0,000	0,000	0,000	00920	0,000	0,000	0,000	0,000	00579	0,000	0,000	0,000	0,000	00236	0,000	0,000	0,000	0,000
	0,000	0,000	0,000	0,000		0,000	0,000	0,000	0,000		0,000	0,000	0,000	0,000		0,000	0,000	0,000	0,000
01077	0,000	0,000	0,000	0,000	00692	0,000	0,000	0,000	0,000	01035	0,000	0,000	0,000	0,000	00407	0,000	0,000	0,000	0,000
	0,000	0,000	0,000	0,000		0,000	0,000	0,000	0,000		0,000	0,000	0,000	0,000		0,000	0,000	0,000	0,000
00749	0,000	0,000	0,000	0,000	00664	0,000	0,000	0,000	0,000	00121	0,000	0,000	0,000	0,000	00122	0,000	0,000	0,000	0,000
	0,000	0,000	0,000	0,000		0,000	0,000	0,000	0,000		0,000	0,000	0,000	0,000		0,000	0,000	0,000	0,000
00209	0,000	0,000	0,000	0,000	00949	0,000	0,000	0,000	0,000	00892	0,000	0,000	0,000	0,000	00721	0,000	0,000	0,000	0,000
	0,000	0,000	0,000	0,000		0,000	0,000	0,000	0,000		0,000	0,000	0,000	0,000		0,000	0,000	0,000	0,000
00028	0,000	0,000	0,000	0,000	00265	0,000	0,000	0,000	0,000	00002	0,000	0,000	0,000	0,000	00665	0,000	0,000	0,000	0,000
	0,000	0,000	0,000	0,000		0,000	0,000	0,000	0,000		0,000	0,000	0,000	0,000		0,000	0,000	0,000	0,000
00835	0,000	0,000	0,000	0,000	01007	0,000	0,000	0,000	0,000	00693	0,000	0,000	0,000	0,000	00666	0,000	0,000	0,000	0,000
	0,000	0,000	0,000	0,000		0,000	0,000	0,000	0,000		0,000	0,000	0,000	0,000		0,000	0,000	0,000	0,000
00694	0,000	0,000	0,000	0,000	00379	0,000	0,000	0,000	0,000	00436	0,000	0,000	0,000	0,000	00243	0,000	0,000	0,000	0,000
	0,000	0,000	0,000	0,000		0,000	0,000	0,000	0,000		0,000	0,000	0,000	0,000		0,000	0,000	0,000	0,000
00214	0,000	0,000	0,000	0,000	00242	0,000	0,000	0,000	0,000	00636	0,000	0,000	0,000	0,000	00409	0,000	0,000	0,000	0,000
	0,000	0,000	0,000	0,000		0,000	0,000	0,000	0,000		0,000	0,000	0,000	0,000		0,000	0,000	0,000	0,000
00380	0,000	0,000	0,000	0,000	00408	0,000	0,000	0,000	0,000	01069	0,000	0,000	0,000	0,000	01068	0,000	0,000	0,000	0,000
	0,000	0,000	0,000	0,000		0,000	0,000	0,000	0,000		0,000	0,000	0,000	0,000		0,000	0,000	0,000	0,000
01097	0,000	0,000	0,000	0,000	00864	0,000	0,000	0,000	0,000	00465	0,000	0,000	0,000	0,000	00437	0,000	0,000	0,000	0,000
	0,000	0,000	0,000	0,000		0,000	0,000	0,000	0,000		0,000	0,000	0,000	0,000		0,000	0,000	0,000	0,000
00921	0,000	0,000	0,000	0,000	00237	0,000	0,000	0,000	0,000	00295	0,000	0,000	0,000	0,000	00266	0,000	0,000	0,000	0,000
	0,000	0,000	0,000	0,000		0,000	0,000	0,000	0,000		0,000	0,000	0,000	0,000		0,000	0,000	0,000	0,000
00637	0,000	0,000	0,000	0,000	00119	0,000	0,000	0,000	0,000	00120	0,000	0,000	0,000	0,000	00210	0,000	0,000	0,000	0,000
	0,000	0,000	0,000	0,000		0,000	0,000	0,000	0,000		0,000	0,000	0,000	0,000		0,000	0,000	0,000	0,000
00751	0,000	0,000	0,000	0,000	00351	0,000	0,000	0,000	0,000	00991	0,000	0,000	0,000	0,000	00608	0,000	0,000	0,000	0,000
	0,000	0,000	0,000	0,000		0,000	0,000	0,000	0,000		0,000	0,000	0,000	0,000		0,000	0,000	0,000	0,000
00722	0,000	0,000	0,000	0,000	00524	0,000	0,000	0,000	0,000	00495	0,000	0,000	0,000	0,000	00523	0,000	0,000	0,000	0,000
	0,000	0,000	0,000	0,000		0,000	0,000	0,000	0,000		0,000	0,000	0,000	0,000		0,000	0,000	0,000	0,000
00893	0,000	0,000	0,000	0,000	00031	0,000	0,000	0,000	0,000	01093	0,000	0,000	0,000	0,000	00412	0,000	0,000	0,000	0,000
	0,000	0,000	0,000	0,000		0,000	0,000	0,000	0,000		0,000	0,000	0,000	0,000		0,000	0,000	0,000	0,000
00383	0,000	0,000	0,000	0,000	00411	0,000	0,000	0,000	0,000	00836	0,000	0,000	0,000	0,000	00494	0,000	0,000	0,000	0,000
	0,000	0,000	0,000	0,000		0,000	0,000	0,000	0,000		0,000	0,000	0,000	0,000		0,000	0,000	0,000	0,000
00894	0,000	0,000	0,000	0,000	00865	0,000	0,000	0,000	0,000	01064	0,000	0,000	0,000	0,000	00323	0,000	0,000	0,000	0,000
	0,000	0,000	0,000	0,000		0,000	0,000	0,000	0,000		0,000	0,000	0,000	0,000		0,000	0,000	0,000	0,000
00353	0,000	0,000	0,000	0,000	00352	0,000	0,000	0,000	0,000	00381	0,000	0,000	0,000	0,000	00922	0,000	0,000	0,000	0,000
	0,000	0,000	0,000	0,000		0,000	0,000	0,000	0,000		0,000	0,000	0,000	0,000		0,000	0,000	0,000	0,000
00580	0,000	0,000	0,000	0,000	00808	0,000	0,000	0,000	0,000	00527	0,000	0,000	0,000	0,000	00526	0,000	0,000	0,000	0,000
	0,000	0,000	0,000	0,000		0,000	0,000	0,000	0,000		0,000	0,000	0,000	0,000		0,000	0,000	0,000	0,000
00555	0,000	0,000	0,000	0,000	00410	0,000	0,000	0,000	0,000	00033	0,000	0,000	0,000	0,000	01094	0,000	0,000	0,000	0,000
	0,000	0,000	0,000	0,000		0,000	0,000	0,000	0,000		0,000	0,000	0,000	0,000		0,000	0,000	0,000	0,000
00032	0,000	0,000	0,000	0,000	01036	0,000	0,000	0,000	0,000	00609	0,000	0,000	0,000	0,000	00552	0,000	0,000	0,000	0,000
	0,000	0,000	0,000	0,000		0,000	0,000	0,000	0,000		0,000	0,000	0,000	0,000		0,000	0,000	0,000	0,000
00696	0,000	0,000	0,000	0,000	00678	0,000	0,000	0,000	0,000	00238	0,000	0,000	0,000	0,000	00466	0,000	0,000	0,000	0,000
	0,000	0,000	0,000	0,000		0,000	0,000	0,000	0,000		0,000	0,000	0,000	0,000		0,000	0,000	0,000	0,000
00267	0,000	0,000	0,000	0,000	00496	0,000	0,000	0,000	0,000	00467	0,000	0,000	0,000	0,000	00951	0,000	0,000	0,000	0,000
	0,000	0,000	0,000	0,000		0,000	0,000	0,000	0,000		0,000	0,000	0,000	0,000		0,000	0,000	0,000	0,000
00438	0,000	0,000	0,000	0,000	00116	0,000	0,000	0,000	0,000	00117	0,000	0,000	0,000	0,000	00212	0,000	0,000	0,000	0,000
	0,000	0,000	0,000	0,000		0,000	0,000	0,000	0,000		0,000	0,000	0,000	0,000		0,000	0,000	0,000	0,000
00735	0,000	0,000	0,000	0,000	00763	0,000	0,000	0,000	0,000	00695	0,000	0,000	0,000	0,000	00723	0,000	0,000	0,000	0,000
	0,000	0,000	0,000	0,000		0,000	0,000	0,000	0,000		0,000	0,000	0,000	0,000		0,0			



**PROGETTO DI UN IMPIANTO EOLICO E DELLE RELATIVE
OPERE DI CONNESSIONE DA REALIZZARE IN AGRO DI
MARSALA (TP) IN LOCALITA' C.DA MESSINELLO DI
POTENZA COMPLESSIVA DI 56,00 MW DENOMINATO
"MARSA-ALLAH"
RELAZIONE PRELIMINARE DELLE
STRUTTURE TABULATI DI CALCOLO
FONDAZIONE**



11/2021

REV: 0

Pag.217

Platee - tensioni per effetto del sisma

Nodo	σL1	σL2	τL	τP13	Nodo	σL1	σL2	τL	τP13	Nodo	σL1	σL2	τL	τP13	Nodo	σL1	σL2	τL	τP13
	σP1	σP2	τP	τP23		σP1	σP2	τP	τP23		σP1	σP2	τP	τP23		σP1	σP2	τP	τP23
	[N/mm ²]	[N/mm ²]	[N/mm ²]	[N/mm ²]		[N/mm ²]	[N/mm ²]	[N/mm ²]	[N/mm ²]		[N/mm ²]	[N/mm ²]	[N/mm ²]	[N/mm ²]		[N/mm ²]	[N/mm ²]	[N/mm ²]	[N/mm ²]
	0,000	0,000	0,000	0,000		0,000	0,000	0,000	0,000		0,000	0,000	0,000	0,000		0,000	0,000	0,000	0,000
00307	0,000	0,000	0,000	0,000	00240	0,000	0,000	0,000	0,000	01009	0,000	0,000	0,000	0,000	00980	0,000	0,000	0,000	0,000
	0,000	0,000	0,000	0,000		0,000	0,000	0,000	0,000		0,000	0,000	0,000	0,000		0,000	0,000	0,000	0,000
00923	0,000	0,000	0,000	0,000	00440	0,000	0,000	0,000	0,000	00754	0,000	0,000	0,000	0,000	00782	0,000	0,000	0,000	0,000
	0,000	0,000	0,000	0,000		0,000	0,000	0,000	0,000		0,000	0,000	0,000	0,000		0,000	0,000	0,000	0,000
00439	0,000	0,000	0,000	0,000	00952	0,000	0,000	0,000	0,000	00385	0,000	0,000	0,000	0,000	00356	0,000	0,000	0,000	0,000
	0,000	0,000	0,000	0,000		0,000	0,000	0,000	0,000		0,000	0,000	0,000	0,000		0,000	0,000	0,000	0,000
00384	0,000	0,000	0,000	0,000	00610	0,000	0,000	0,000	0,000	01066	0,000	0,000	0,000	0,000	00354	0,000	0,000	0,000	0,000
	0,000	0,000	0,000	0,000		0,000	0,000	0,000	0,000		0,000	0,000	0,000	0,000		0,000	0,000	0,000	0,000
00325	0,000	0,000	0,000	0,000	00211	0,000	0,000	0,000	0,000	00667	0,000	0,000	0,000	0,000	00118	0,000	0,000	0,000	0,000
	0,000	0,000	0,000	0,000		0,000	0,000	0,000	0,000		0,000	0,000	0,000	0,000		0,000	0,000	0,000	0,000
00382	0,000	0,000	0,000	0,000	00584	0,000	0,000	0,000	0,000	00583	0,000	0,000	0,000	0,000	00553	0,000	0,000	0,000	0,000
	0,000	0,000	0,000	0,000		0,000	0,000	0,000	0,000		0,000	0,000	0,000	0,000		0,000	0,000	0,000	0,000
00582	0,000	0,000	0,000	0,000	00838	0,000	0,000	0,000	0,000	01096	0,000	0,000	0,000	0,000	00035	0,000	0,000	0,000	0,000
	0,000	0,000	0,000	0,000		0,000	0,000	0,000	0,000		0,000	0,000	0,000	0,000		0,000	0,000	0,000	0,000
00981	0,000	0,000	0,000	0,000	00924	0,000	0,000	0,000	0,000	00639	0,000	0,000	0,000	0,000	00898	0,000	0,000	0,000	0,000
	0,000	0,000	0,000	0,000		0,000	0,000	0,000	0,000		0,000	0,000	0,000	0,000		0,000	0,000	0,000	0,000
00897	0,000	0,000	0,000	0,000	00926	0,000	0,000	0,000	0,000	00810	0,000	0,000	0,000	0,000	01039	0,000	0,000	0,000	0,000
	0,000	0,000	0,000	0,000		0,000	0,000	0,000	0,000		0,000	0,000	0,000	0,000		0,000	0,000	0,000	0,000
01067	0,000	0,000	0,000	0,000	01038	0,000	0,000	0,000	0,000	00611	0,000	0,000	0,000	0,000	00115	0,000	0,000	0,000	0,000
	0,000	0,000	0,000	0,000		0,000	0,000	0,000	0,000		0,000	0,000	0,000	0,000		0,000	0,000	0,000	0,000
00213	0,000	0,000	0,000	0,000	00925	0,000	0,000	0,000	0,000	00953	0,000	0,000	0,000	0,000	00525	0,000	0,000	0,000	0,000
	0,000	0,000	0,000	0,000		0,000	0,000	0,000	0,000		0,000	0,000	0,000	0,000		0,000	0,000	0,000	0,000
00364	0,000	0,000	0,000	0,000	00906	0,000	0,000	0,000	0,000	00934	0,000	0,000	0,000	0,000	01010	0,000	0,000	0,000	0,000
	0,000	0,000	0,000	0,000		0,000	0,000	0,000	0,000		0,000	0,000	0,000	0,000		0,000	0,000	0,000	0,000
00327	0,000	0,000	0,000	0,000	00298	0,000	0,000	0,000	0,000	00326	0,000	0,000	0,000	0,000	00554	0,000	0,000	0,000	0,000
	0,000	0,000	0,000	0,000		0,000	0,000	0,000	0,000		0,000	0,000	0,000	0,000		0,000	0,000	0,000	0,000
01048	0,000	0,000	0,000	0,000	00668	0,000	0,000	0,000	0,000	00839	0,000	0,000	0,000	0,000	00811	0,000	0,000	0,000	0,000
	0,000	0,000	0,000	0,000		0,000	0,000	0,000	0,000		0,000	0,000	0,000	0,000		0,000	0,000	0,000	0,000
00640	0,000	0,000	0,000	0,000	00270	0,000	0,000	0,000	0,000	00241	0,000	0,000	0,000	0,000	00899	0,000	0,000	0,000	0,000
	0,000	0,000	0,000	0,000		0,000	0,000	0,000	0,000		0,000	0,000	0,000	0,000		0,000	0,000	0,000	0,000
00870	0,000	0,000	0,000	0,000	00355	0,000	0,000	0,000	0,000	00612	0,000	0,000	0,000	0,000	00868	0,000	0,000	0,000	0,000
	0,000	0,000	0,000	0,000		0,000	0,000	0,000	0,000		0,000	0,000	0,000	0,000		0,000	0,000	0,000	0,000
00697	0,000	0,000	0,000	0,000	00413	0,000	0,000	0,000	0,000	00982	0,000	0,000	0,000	0,000	00036	0,000	0,000	0,000	0,000
	0,000	0,000	0,000	0,000		0,000	0,000	0,000	0,000		0,000	0,000	0,000	0,000		0,000	0,000	0,000	0,000
00272	0,000	0,000	0,000	0,000	00271	0,000	0,000	0,000	0,000	00300	0,000	0,000	0,000	0,000	00273	0,000	0,000	0,000	0,000
	0,000	0,000	0,000	0,000		0,000	0,000	0,000	0,000		0,000	0,000	0,000	0,000		0,000	0,000	0,000	0,000
00301	0,000	0,000	0,000	0,000	00441	0,000	0,000	0,000	0,000	00869	0,000	0,000	0,000	0,000	00726	0,000	0,000	0,000	0,000
	0,000	0,000	0,000	0,000		0,000	0,000	0,000	0,000		0,000	0,000	0,000	0,000		0,000	0,000	0,000	0,000
01040	0,000	0,000	0,000	0,000	00114	0,000	0,000	0,000	0,000	00498	0,000	0,000	0,000	0,000	00038	0,000	0,000	0,000	0,000
	0,000	0,000	0,000	0,000		0,000	0,000	0,000	0,000		0,000	0,000	0,000	0,000		0,000	0,000	0,000	0,000
00037	0,000	0,000	0,000	0,000	01011	0,000	0,000	0,000	0,000	00954	0,000	0,000	0,000	0,000	00877	0,000	0,000	0,000	0,000
	0,000	0,000	0,000	0,000		0,000	0,000	0,000	0,000		0,000	0,000	0,000	0,000		0,000	0,000	0,000	0,000
00841	0,000	0,000	0,000	0,000	00812	0,000	0,000	0,000	0,000	00840	0,000	0,000	0,000	0,000	00470	0,000	0,000	0,000	0,000
	0,000	0,000	0,000	0,000		0,000	0,000	0,000	0,000		0,000	0,000	0,000	0,000		0,000	0,000	0,000	0,000
00669	0,000	0,000	0,000	0,000	00783	0,000	0,000	0,000	0,000	00299	0,000	0,000	0,000	0,000	01070	0,000	0,000	0,000	0,000
	0,000	0,000	0,000	0,000		0,000	0,000	0,000	0,000		0,000	0,000	0,000	0,000		0,000	0,000	0,000	0,000
01098	0,000	0,000	0,000	0,000	00698	0,000	0,000	0,000	0,000	01012	0,000	0,000	0,000	0,000	00983	0,000	0,000	0,000	0,000
	0,000	0,000	0,000	0,000		0,000	0,000	0,000	0,000		0,000	0,000	0,000	0,000		0,000	0,000	0,000	0,000
00113	0,000	0,000	0,000	0,000	00051	0,000	0,000	0,000	0,000	00755	0,000	0,000	0,000	0,000	00499	0,000	0,000	0,000	0,000
	0,000	0,000	0,000	0,000		0,000	0,000	0,000	0,000		0,000	0,000	0,000	0,000		0,000	0,000	0,000	0,000
00039	0,000	0,000	0,000	0,000	00641	0,000	0,000	0,000	0,000	00556	0,000	0,000	0,000	0,000	00559	0,000	0,000	0,000	0,000
	0,000	0,000	0,000	0,000		0,000	0,000	0,000	0,000		0,000	0,000	0,000	0,000		0,000	0,000	0,000	0,000
00558	0,000	0,000	0,000	0,000	00587	0,000	0,000	0,000	0,000	00111	0,000	0,000	0,000	0,000	00112	0,000	0,000	0,000	0,000
	0,000	0,000	0,000	0,000		0,000	0,000	0,000	0,000		0,000	0,000	0,000	0,000		0,000	0,000	0,000	0,000
00215	0,000	0,000	0,000	0,000	00643	0,000	0,000	0,000	0,000	00614	0,000	0,000	0,000	0,000	00642	0,000	0,000	0,000	0,000
	0,000	0,000	0,000	0,000		0,000	0,000	0,000	0,000		0,000	0,000	0,000	0,000		0,000	0,000	0,000	0,000
00592	0,000	0,000	0,000	0,000	00613	0,000	0,000	0,000	0,000	00442	0,000	0,000	0,000	0,000	00927	0,000	0,000	0,000	0,000
	0,000	0,000	0,000	0,000		0,000	0,000	0,000	0,000		0,000	0,000	0,000	0,000		0,0			



**PROGETTO DI UN IMPIANTO EOLICO E DELLE RELATIVE
OPERE DI CONNESSIONE DA REALIZZARE IN AGRO DI
MARSALA (TP) IN LOCALITA' C.DA MESSINELLO DI
POTENZA COMPLESSIVA DI 56,00 MW DENOMINATO
"MARSA-ALLAH"
RELAZIONE PRELIMINARE DELLE
STRUTTURE TABULATI DI CALCOLO
FONDAZIONE**



11/2021

REV: 0

Pag.218

Platee - tensioni per effetto del sisma

Nodo	σL1	σL2	τL	τP13	Nodo	σL1	σL2	τL	τP13	Nodo	σL1	σL2	τL	τP13	Nodo	σL1	σL2	τL	τP13
	σP1	σP2	τP	τP23		σP1	σP2	τP	τP23		σP1	σP2	τP	τP23		σP1	σP2	τP	τP23
	[N/mm ²]	[N/mm ²]	[N/mm ²]	[N/mm ²]		[N/mm ²]	[N/mm ²]	[N/mm ²]	[N/mm ²]		[N/mm ²]	[N/mm ²]	[N/mm ²]	[N/mm ²]		[N/mm ²]	[N/mm ²]	[N/mm ²]	[N/mm ²]
	0,000	0,000	0,000	0,000		0,000	0,000	0,000	0,000		0,000	0,000	0,000	0,000		0,000	0,000	0,000	0,000
00504	0,000	0,000	0,000	0,000	00813	0,000	0,000	0,000	0,000	00986	0,000	0,000	0,000	0,000	00957	0,000	0,000	0,000	0,000
	0,000	0,000	0,000	0,000		0,000	0,000	0,000	0,000		0,000	0,000	0,000	0,000		0,000	0,000	0,000	0,000
00985	0,000	0,000	0,000	0,000	00984	0,000	0,000	0,000	0,000	00956	0,000	0,000	0,000	0,000	00471	0,000	0,000	0,000	0,000
	0,000	0,000	0,000	0,000		0,000	0,000	0,000	0,000		0,000	0,000	0,000	0,000		0,000	0,000	0,000	0,000
00756	0,000	0,000	0,000	0,000	00414	0,000	0,000	0,000	0,000	00757	0,000	0,000	0,000	0,000	00728	0,000	0,000	0,000	0,000
	0,000	0,000	0,000	0,000		0,000	0,000	0,000	0,000		0,000	0,000	0,000	0,000		0,000	0,000	0,000	0,000
00472	0,000	0,000	0,000	0,000	00500	0,000	0,000	0,000	0,000	00386	0,000	0,000	0,000	0,000	00528	0,000	0,000	0,000	0,000
	0,000	0,000	0,000	0,000		0,000	0,000	0,000	0,000		0,000	0,000	0,000	0,000		0,000	0,000	0,000	0,000
00109	0,000	0,000	0,000	0,000	00110	0,000	0,000	0,000	0,000	00216	0,000	0,000	0,000	0,000	00785	0,000	0,000	0,000	0,000
	0,000	0,000	0,000	0,000		0,000	0,000	0,000	0,000		0,000	0,000	0,000	0,000		0,000	0,000	0,000	0,000
00443	0,000	0,000	0,000	0,000	01013	0,000	0,000	0,000	0,000	01099	0,000	0,000	0,000	0,000	00040	0,000	0,000	0,000	0,000
	0,000	0,000	0,000	0,000		0,000	0,000	0,000	0,000		0,000	0,000	0,000	0,000		0,000	0,000	0,000	0,000
00842	0,000	0,000	0,000	0,000	00330	0,000	0,000	0,000	0,000	00557	0,000	0,000	0,000	0,000	00387	0,000	0,000	0,000	0,000
	0,000	0,000	0,000	0,000		0,000	0,000	0,000	0,000		0,000	0,000	0,000	0,000		0,000	0,000	0,000	0,000
00415	0,000	0,000	0,000	0,000	00274	0,000	0,000	0,000	0,000	00245	0,000	0,000	0,000	0,000	01014	0,000	0,000	0,000	0,000
	0,000	0,000	0,000	0,000		0,000	0,000	0,000	0,000		0,000	0,000	0,000	0,000		0,000	0,000	0,000	0,000
01103	0,000	0,000	0,000	0,000	00046	0,000	0,000	0,000	0,000	00928	0,000	0,000	0,000	0,000	00843	0,000	0,000	0,000	0,000
	0,000	0,000	0,000	0,000		0,000	0,000	0,000	0,000		0,000	0,000	0,000	0,000		0,000	0,000	0,000	0,000
00814	0,000	0,000	0,000	0,000	00529	0,000	0,000	0,000	0,000	00444	0,000	0,000	0,000	0,000	00672	0,000	0,000	0,000	0,000
	0,000	0,000	0,000	0,000		0,000	0,000	0,000	0,000		0,000	0,000	0,000	0,000		0,000	0,000	0,000	0,000
01074	0,000	0,000	0,000	0,000	00246	0,000	0,000	0,000	0,000	00871	0,000	0,000	0,000	0,000	00361	0,000	0,000	0,000	0,000
	0,000	0,000	0,000	0,000		0,000	0,000	0,000	0,000		0,000	0,000	0,000	0,000		0,000	0,000	0,000	0,000
00360	0,000	0,000	0,000	0,000	00389	0,000	0,000	0,000	0,000	01042	0,000	0,000	0,000	0,000	00615	0,000	0,000	0,000	0,000
	0,000	0,000	0,000	0,000		0,000	0,000	0,000	0,000		0,000	0,000	0,000	0,000		0,000	0,000	0,000	0,000
01016	0,000	0,000	0,000	0,000	00987	0,000	0,000	0,000	0,000	01015	0,000	0,000	0,000	0,000	00649	0,000	0,000	0,000	0,000
	0,000	0,000	0,000	0,000		0,000	0,000	0,000	0,000		0,000	0,000	0,000	0,000		0,000	0,000	0,000	0,000
00530	0,000	0,000	0,000	0,000	00844	0,000	0,000	0,000	0,000	00815	0,000	0,000	0,000	0,000	00729	0,000	0,000	0,000	0,000
	0,000	0,000	0,000	0,000		0,000	0,000	0,000	0,000		0,000	0,000	0,000	0,000		0,000	0,000	0,000	0,000
00900	0,000	0,000	0,000	0,000	00786	0,000	0,000	0,000	0,000	00820	0,000	0,000	0,000	0,000	01071	0,000	0,000	0,000	0,000
	0,000	0,000	0,000	0,000		0,000	0,000	0,000	0,000		0,000	0,000	0,000	0,000		0,000	0,000	0,000	0,000
00501	0,000	0,000	0,000	0,000	00787	0,000	0,000	0,000	0,000	00758	0,000	0,000	0,000	0,000	00302	0,000	0,000	0,000	0,000
	0,000	0,000	0,000	0,000		0,000	0,000	0,000	0,000		0,000	0,000	0,000	0,000		0,000	0,000	0,000	0,000
00416	0,000	0,000	0,000	0,000	01044	0,000	0,000	0,000	0,000	00041	0,000	0,000	0,000	0,000	00217	0,000	0,000	0,000	0,000
	0,000	0,000	0,000	0,000		0,000	0,000	0,000	0,000		0,000	0,000	0,000	0,000		0,000	0,000	0,000	0,000
00218	0,000	0,000	0,000	0,000	00107	0,000	0,000	0,000	0,000	00108	0,000	0,000	0,000	0,000	00359	0,000	0,000	0,000	0,000
	0,000	0,000	0,000	0,000		0,000	0,000	0,000	0,000		0,000	0,000	0,000	0,000		0,000	0,000	0,000	0,000
00616	0,000	0,000	0,000	0,000	00042	0,000	0,000	0,000	0,000	01100	0,000	0,000	0,000	0,000	00929	0,000	0,000	0,000	0,000
	0,000	0,000	0,000	0,000		0,000	0,000	0,000	0,000		0,000	0,000	0,000	0,000		0,000	0,000	0,000	0,000
00701	0,000	0,000	0,000	0,000	01043	0,000	0,000	0,000	0,000	00332	0,000	0,000	0,000	0,000	00331	0,000	0,000	0,000	0,000
	0,000	0,000	0,000	0,000		0,000	0,000	0,000	0,000		0,000	0,000	0,000	0,000		0,000	0,000	0,000	0,000
00644	0,000	0,000	0,000	0,000	00872	0,000	0,000	0,000	0,000	00730	0,000	0,000	0,000	0,000	00250	0,000	0,000	0,000	0,000
	0,000	0,000	0,000	0,000		0,000	0,000	0,000	0,000		0,000	0,000	0,000	0,000		0,000	0,000	0,000	0,000
00533	0,000	0,000	0,000	0,000	00473	0,000	0,000	0,000	0,000	00930	0,000	0,000	0,000	0,000	00901	0,000	0,000	0,000	0,000
	0,000	0,000	0,000	0,000		0,000	0,000	0,000	0,000		0,000	0,000	0,000	0,000		0,000	0,000	0,000	0,000
00958	0,000	0,000	0,000	0,000	01101	0,000	0,000	0,000	0,000	00043	0,000	0,000	0,000	0,000	00673	0,000	0,000	0,000	0,000
	0,000	0,000	0,000	0,000		0,000	0,000	0,000	0,000		0,000	0,000	0,000	0,000		0,000	0,000	0,000	0,000
00303	0,000	0,000	0,000	0,000	00873	0,000	0,000	0,000	0,000	00474	0,000	0,000	0,000	0,000	00502	0,000	0,000	0,000	0,000
	0,000	0,000	0,000	0,000		0,000	0,000	0,000	0,000		0,000	0,000	0,000	0,000		0,000	0,000	0,000	0,000
01072	0,000	0,000	0,000	0,000	00961	0,000	0,000	0,000	0,000	00960	0,000	0,000	0,000	0,000	00989	0,000	0,000	0,000	0,000
	0,000	0,000	0,000	0,000		0,000	0,000	0,000	0,000		0,000	0,000	0,000	0,000		0,000	0,000	0,000	0,000
00445	0,000	0,000	0,000	0,000	00645	0,000	0,000	0,000	0,000	00388	0,000	0,000	0,000	0,000	00535	0,000	0,000	0,000	0,000
	0,000	0,000	0,000	0,000		0,000	0,000	0,000	0,000		0,000	0,000	0,000	0,000		0,000	0,000	0,000	0,000
00818	0,000	0,000	0,000	0,000	00789	0,000	0,000	0,000	0,000	00817	0,000	0,000	0,000	0,000	00816	0,000	0,000	0,000	0,000
	0,000	0,000	0,000	0,000		0,000	0,000	0,000	0,000		0,000	0,000	0,000	0,000		0,000	0,000	0,000	0,000
00759	0,000	0,000	0,000	0,000	00417	0,000	0,000	0,000	0,000	00478	0,000	0,000	0,000	0,000	00702	0,000	0,000	0,000	0,000
	0,000	0,000	0,000	0,000		0,000	0,000	0,000	0,000		0,000	0,000	0,000	0,000		0,000	0,000	0,000	0,000
00531	0,000	0,000	0,000	0,000	00732	0,000	0,000	0,000	0,000	00703	0,000	0,000	0,000	0,000	00731	0,000	0,000	0,000	0,000
	0,000	0,000	0,000	0,000		0,000	0,000	0,000	0,000		0,000	0,000	0,000	0,000		0,0			



**PROGETTO DI UN IMPIANTO EOLICO E DELLE RELATIVE
OPERE DI CONNESSIONE DA REALIZZARE IN AGRO DI
MARSALA (TP) IN LOCALITA' C.DA MESSINELLO DI
POTENZA COMPLESSIVA DI 56,00 MW DENOMINATO
"MARSA-ALLAH"
RELAZIONE PRELIMINARE DELLE
STRUTTURE TABULATI DI CALCOLO
FONDAZIONE**



11/2021

REV: 0

Pag.219

Platee - tensioni per effetto del sisma

Nodo	σL1	σL2	τL	τP13	Nodo	σL1	σL2	τL	τP13	Nodo	σL1	σL2	τL	τP13	Nodo	σL1	σL2	τL	τP13
	σP1	σP2	τP	τP23		σP1	σP2	τP	τP23		σP1	σP2	τP	τP23		σP1	σP2	τP	τP23
	[N/mm ²]	[N/mm ²]	[N/mm ²]	[N/mm ²]		[N/mm ²]	[N/mm ²]	[N/mm ²]	[N/mm ²]		[N/mm ²]	[N/mm ²]	[N/mm ²]	[N/mm ²]		[N/mm ²]	[N/mm ²]	[N/mm ²]	[N/mm ²]
	0,000	0,000	0,000	0,000		0,000	0,000	0,000	0,000		0,000	0,000	0,000	0,000		0,000	0,000	0,000	0,000
00617	0,000	0,000	0,000	0,000	00962	0,000	0,000	0,000	0,000	00475	0,000	0,000	0,000	0,000	00988	0,000	0,000	0,000	0,000
	0,000	0,000	0,000	0,000		0,000	0,000	0,000	0,000		0,000	0,000	0,000	0,000		0,000	0,000	0,000	0,000
00247	0,000	0,000	0,000	0,000	00532	0,000	0,000	0,000	0,000	00418	0,000	0,000	0,000	0,000	00589	0,000	0,000	0,000	0,000
	0,000	0,000	0,000	0,000		0,000	0,000	0,000	0,000		0,000	0,000	0,000	0,000		0,000	0,000	0,000	0,000
00931	0,000	0,000	0,000	0,000	00106	0,000	0,000	0,000	0,000	00704	0,000	0,000	0,000	0,000	00874	0,000	0,000	0,000	0,000
	0,000	0,000	0,000	0,000		0,000	0,000	0,000	0,000		0,000	0,000	0,000	0,000		0,000	0,000	0,000	0,000
01105	0,000	0,000	0,000	0,000	00050	0,000	0,000	0,000	0,000	00846	0,000	0,000	0,000	0,000	00219	0,000	0,000	0,000	0,000
	0,000	0,000	0,000	0,000		0,000	0,000	0,000	0,000		0,000	0,000	0,000	0,000		0,000	0,000	0,000	0,000
00447	0,000	0,000	0,000	0,000	00363	0,000	0,000	0,000	0,000	00362	0,000	0,000	0,000	0,000	00391	0,000	0,000	0,000	0,000
	0,000	0,000	0,000	0,000		0,000	0,000	0,000	0,000		0,000	0,000	0,000	0,000		0,000	0,000	0,000	0,000
01015	0,000	0,000	0,000	0,000	00561	0,000	0,000	0,000	0,000	00675	0,000	0,000	0,000	0,000	01046	0,000	0,000	0,000	0,000
	0,000	0,000	0,000	0,000		0,000	0,000	0,000	0,000		0,000	0,000	0,000	0,000		0,000	0,000	0,000	0,000
01017	0,000	0,000	0,000	0,000	00103	0,000	0,000	0,000	0,000	00104	0,000	0,000	0,000	0,000	00220	0,000	0,000	0,000	0,000
	0,000	0,000	0,000	0,000		0,000	0,000	0,000	0,000		0,000	0,000	0,000	0,000		0,000	0,000	0,000	0,000
00277	0,000	0,000	0,000	0,000	00932	0,000	0,000	0,000	0,000	00618	0,000	0,000	0,000	0,000	00477	0,000	0,000	0,000	0,000
	0,000	0,000	0,000	0,000		0,000	0,000	0,000	0,000		0,000	0,000	0,000	0,000		0,000	0,000	0,000	0,000
00506	0,000	0,000	0,000	0,000	00903	0,000	0,000	0,000	0,000	00647	0,000	0,000	0,000	0,000	00875	0,000	0,000	0,000	0,000
	0,000	0,000	0,000	0,000		0,000	0,000	0,000	0,000		0,000	0,000	0,000	0,000		0,000	0,000	0,000	0,000
00248	0,000	0,000	0,000	0,000	00449	0,000	0,000	0,000	0,000	00419	0,000	0,000	0,000	0,000	01104	0,000	0,000	0,000	0,000
	0,000	0,000	0,000	0,000		0,000	0,000	0,000	0,000		0,000	0,000	0,000	0,000		0,000	0,000	0,000	0,000
00047	0,000	0,000	0,000	0,000	00048	0,000	0,000	0,000	0,000	00590	0,000	0,000	0,000	0,000	00448	0,000	0,000	0,000	0,000
	0,000	0,000	0,000	0,000		0,000	0,000	0,000	0,000		0,000	0,000	0,000	0,000		0,000	0,000	0,000	0,000
00335	0,000	0,000	0,000	0,000	00306	0,000	0,000	0,000	0,000	00334	0,000	0,000	0,000	0,000	01075	0,000	0,000	0,000	0,000
	0,000	0,000	0,000	0,000		0,000	0,000	0,000	0,000		0,000	0,000	0,000	0,000		0,000	0,000	0,000	0,000
00102	0,000	0,000	0,000	0,000	00221	0,000	0,000	0,000	0,000	00904	0,000	0,000	0,000	0,000	00421	0,000	0,000	0,000	0,000
	0,000	0,000	0,000	0,000		0,000	0,000	0,000	0,000		0,000	0,000	0,000	0,000		0,000	0,000	0,000	0,000
00905	0,000	0,000	0,000	0,000	00933	0,000	0,000	0,000	0,000	00876	0,000	0,000	0,000	0,000	00420	0,000	0,000	0,000	0,000
	0,000	0,000	0,000	0,000		0,000	0,000	0,000	0,000		0,000	0,000	0,000	0,000		0,000	0,000	0,000	0,000
01018	0,000	0,000	0,000	0,000	00733	0,000	0,000	0,000	0,000	01047	0,000	0,000	0,000	0,000	00676	0,000	0,000	0,000	0,000
	0,000	0,000	0,000	0,000		0,000	0,000	0,000	0,000		0,000	0,000	0,000	0,000		0,000	0,000	0,000	0,000
00619	0,000	0,000	0,000	0,000	00790	0,000	0,000	0,000	0,000	00562	0,000	0,000	0,000	0,000	00847	0,000	0,000	0,000	0,000
	0,000	0,000	0,000	0,000		0,000	0,000	0,000	0,000		0,000	0,000	0,000	0,000		0,000	0,000	0,000	0,000
00049	0,000	0,000	0,000	0,000	00648	0,000	0,000	0,000	0,000	00392	0,000	0,000	0,000	0,000	00848	0,000	0,000	0,000	0,000
	0,000	0,000	0,000	0,000		0,000	0,000	0,000	0,000		0,000	0,000	0,000	0,000		0,000	0,000	0,000	0,000
00705	0,000	0,000	0,000	0,000	00534	0,000	0,000	0,000	0,000	00819	0,000	0,000	0,000	0,000	00990	0,000	0,000	0,000	0,000
	0,000	0,000	0,000	0,000		0,000	0,000	0,000	0,000		0,000	0,000	0,000	0,000		0,000	0,000	0,000	0,000
00734	0,000	0,000	0,000	0,000	00762	0,000	0,000	0,000	0,000	00591	0,000	0,000	0,000	0,000	00249	0,000	0,000	0,000	0,000
	0,000	0,000	0,000	0,000		0,000	0,000	0,000	0,000		0,000	0,000	0,000	0,000		0,000	0,000	0,000	0,000
00706	0,000	0,000	0,000	0,000	00677	0,000	0,000	0,000	0,000	00620	0,000	0,000	0,000	0,000	01076	0,000	0,000	0,000	0,000
	0,000	0,000	0,000	0,000		0,000	0,000	0,000	0,000		0,000	0,000	0,000	0,000		0,000	0,000	0,000	0,000
01019	0,000	0,000	0,000	0,000	00278	0,000	0,000	0,000	0,000	00101	0,000	0,000	0,000	0,000	00563	0,000	0,000	0,000	0,000
	0,000	0,000	0,000	0,000		0,000	0,000	0,000	0,000		0,000	0,000	0,000	0,000		0,000	0,000	0,000	0,000
00791	0,000	0,000	0,000	0,000															
	0,000	0,000	0,000	0,000															
Sisma in direzione Y																			
00537	0,000	0,000	0,000	0,000	00162	0,000	0,000	0,000	0,000	00163	0,000	0,000	0,000	0,000	00880	0,000	0,000	0,000	0,000
	0,000	0,000	0,000	0,000		0,000	0,000	0,000	0,000		0,000	0,000	0,000	0,000		0,000	0,000	0,000	0,000
00851	0,000	0,000	0,000	0,000	00879	0,000	0,000	0,000	0,000	00059	0,000	0,000	0,000	0,000	00060	0,000	0,000	0,000	0,000
	0,000	0,000	0,000	0,000		0,000	0,000	0,000	0,000		0,000	0,000	0,000	0,000		0,000	0,000	0,000	0,000
00992	0,000	0,000	0,000	0,000	00309	0,000	0,000	0,000	0,000	00151	0,000	0,000	0,000	0,000	00152	0,000	0,000	0,000	0,000
	0,000	0,000	0,000	0,000		0,000	0,000	0,000	0,000		0,000	0,000	0,000	0,000		0,000	0,000	0,000	0,000
01021	0,000	0,000	0,000	0,000	00058	0,000	0,000	0,000	0,000	00908	0,000	0,000	0,000	0,000	00181	0,000	0,000	0,000	0,000
	0,000	0,000	0,000	0,000		0,000	0,000	0,000	0,000		0,000	0,000	0,000	0,000		0,000	0,000	0,000	0,000
00964	0,000	0,000	0,000	0,000	00057	0,000	0,000	0,000	0,000	01049	0,000	0,000	0,000	0,000	00056	0,000	0,000	0,000	0,000
	0,000	0,000	0,000	0,000		0,000	0,000	0,000	0,000		0,000	0,000	0,000	0,000		0,000	0,000	0,000	0,000
00150	0,000	0,000	0,000	0,000	00061	0,000	0,000	0,000	0,000	00826	0,000	0,000	0,000	0,000	00797	0,000	0,000	0,000	0,000
	0,000	0,000	0,000	0,000		0,000	0,000	0,000	0,000		0,000	0,000	0,000	0,000		0,000	0,000	0,000	0,000
00825	0,000	0,000	0,000	0,000	00064	0,000	0,000	0,000	0,000	00065	0,000	0,000	0,000	0,000	00878	0,000	0,000	0,000	0,000
	0,000	0,000	0,000	0,000		0,000	0,000	0,000	0,000		0,000	0,000	0,000						



**PROGETTO DI UN IMPIANTO EOLICO E DELLE RELATIVE
OPERE DI CONNESSIONE DA REALIZZARE IN AGRO DI
MARSALA (TP) IN LOCALITA' C.DA MESSINELLO DI
POTENZA COMPLESSIVA DI 56,00 MW DENOMINATO
"MARSA-ALLAH"
RELAZIONE PRELIMINARE DELLE
STRUTTURE TABULATI DI CALCOLO
FONDAZIONE**



11/2021

REV: 0

Pag.220

Platee - tensioni per effetto del sisma

Nodo	σL1	σL2	τL	τP13	Nodo	σL1	σL2	τL	τP13	Nodo	σL1	σL2	τL	τP13	Nodo	σL1	σL2	τL	τP13
	σP1	σP2	τP	τP23		σP1	σP2	τP	τP23		σP1	σP2	τP	τP23		σP1	σP2	τP	τP23
	[N/mm ²]	[N/mm ²]	[N/mm ²]	[N/mm ²]		[N/mm ²]	[N/mm ²]	[N/mm ²]	[N/mm ²]		[N/mm ²]	[N/mm ²]	[N/mm ²]	[N/mm ²]		[N/mm ²]	[N/mm ²]	[N/mm ²]	[N/mm ²]
00085	0,000	0,000	0,000	0,000	00086	0,000	0,000	0,000	0,000	00451	0,000	0,000	0,000	0,000	00479	0,000	0,000	0,000	0,000
00338	0,000	0,000	0,000	0,000	00153	0,000	0,000	0,000	0,000	00366	0,000	0,000	0,000	0,000	00252	0,000	0,000	0,000	0,000
00148	0,000	0,000	0,000	0,000	00149	0,000	0,000	0,000	0,000	00486	0,000	0,000	0,000	0,000	00457	0,000	0,000	0,000	0,000
00485	0,000	0,000	0,000	0,000	00084	0,000	0,000	0,000	0,000	00508	0,000	0,000	0,000	0,000	00147	0,000	0,000	0,000	0,000
00054	0,000	0,000	0,000	0,000	01106	0,000	0,000	0,000	0,000	00053	0,000	0,000	0,000	0,000	01078	0,000	0,000	0,000	0,000
00194	0,000	0,000	0,000	0,000	00190	0,000	0,000	0,000	0,000	00006	0,000	0,000	0,000	0,000	00083	0,000	0,000	0,000	0,000
00718	0,000	0,000	0,000	0,000	00717	0,000	0,000	0,000	0,000	00746	0,000	0,000	0,000	0,000	00708	0,000	0,000	0,000	0,000
00171	0,000	0,000	0,000	0,000	00172	0,000	0,000	0,000	0,000	00737	0,000	0,000	0,000	0,000	00173	0,000	0,000	0,000	0,000
00765	0,000	0,000	0,000	0,000	00191	0,000	0,000	0,000	0,000	00069	0,000	0,000	0,000	0,000	00793	0,000	0,000	0,000	0,000
00068	0,000	0,000	0,000	0,000	00076	0,000	0,000	0,000	0,000	00077	0,000	0,000	0,000	0,000	00650	0,000	0,000	0,000	0,000
00679	0,000	0,000	0,000	0,000	00075	0,000	0,000	0,000	0,000	00594	0,000	0,000	0,000	0,000	00164	0,000	0,000	0,000	0,000
00165	0,000	0,000	0,000	0,000	00070	0,000	0,000	0,000	0,000	00794	0,000	0,000	0,000	0,000	00175	0,000	0,000	0,000	0,000
00072	0,000	0,000	0,000	0,000	00736	0,000	0,000	0,000	0,000	00071	0,000	0,000	0,000	0,000	00073	0,000	0,000	0,000	0,000
00707	0,000	0,000	0,000	0,000	00764	0,000	0,000	0,000	0,000	00540	0,000	0,000	0,000	0,000	00511	0,000	0,000	0,000	0,000
00539	0,000	0,000	0,000	0,000	00622	0,000	0,000	0,000	0,000	00651	0,000	0,000	0,000	0,000	00167	0,000	0,000	0,000	0,000
00168	0,000	0,000	0,000	0,000	00143	0,000	0,000	0,000	0,000	00144	0,000	0,000	0,000	0,000	00909	0,000	0,000	0,000	0,000
00821	0,000	0,000	0,000	0,000	00078	0,000	0,000	0,000	0,000	00395	0,000	0,000	0,000	0,000	00156	0,000	0,000	0,000	0,000
00423	0,000	0,000	0,000	0,000	00074	0,000	0,000	0,000	0,000	01079	0,000	0,000	0,000	0,000	01050	0,000	0,000	0,000	0,000
00189	0,000	0,000	0,000	0,000	00509	0,000	0,000	0,000	0,000	00480	0,000	0,000	0,000	0,000	00161	0,000	0,000	0,000	0,000
00005	0,000	0,000	0,000	0,000	00052	0,000	0,000	0,000	0,000	00063	0,000	0,000	0,000	0,000	00425	0,000	0,000	0,000	0,000
00396	0,000	0,000	0,000	0,000	00424	0,000	0,000	0,000	0,000	00850	0,000	0,000	0,000	0,000	00067	0,000	0,000	0,000	0,000
00066	0,000	0,000	0,000	0,000	00080	0,000	0,000	0,000	0,000	00565	0,000	0,000	0,000	0,000	00593	0,000	0,000	0,000	0,000
00169	0,000	0,000	0,000	0,000	00680	0,000	0,000	0,000	0,000	00170	0,000	0,000	0,000	0,000	00159	0,000	0,000	0,000	0,000
00160	0,000	0,000	0,000	0,000	01051	0,000	0,000	0,000	0,000	00055	0,000	0,000	0,000	0,000	00179	0,000	0,000	0,000	0,000
00003	0,000	0,000	0,000	0,000	00094	0,000	0,000	0,000	0,000	00280	0,000	0,000	0,000	0,000	00308	0,000	0,000	0,000	0,000
00623	0,000	0,000	0,000	0,000	00166	0,000	0,000	0,000	0,000	00224	0,000	0,000	0,000	0,000	00154	0,000	0,000	0,000	0,000
00155	0,000	0,000	0,000	0,000	00936	0,000	0,000	0,000	0,000	00182	0,000	0,000	0,000	0,000	00183	0,000	0,000	0,000	0,000
00226	0,000	0,000	0,000	0,000	00197	0,000	0,000	0,000	0,000	00225	0,000	0,000	0,000	0,000	00142	0,000	0,000	0,000	0,000
00196	0,000	0,000	0,000	0,000	00092	0,000	0,000	0,000	0,000	00337	0,000	0,000	0,000	0,000	00091	0,000	0,000	0,000	0,000
00188	0,000	0,000	0,000	0,000	00187	0,000	0,000	0,000	0,000	00993	0,000	0,000	0,000	0,000	00184	0,000	0,000	0,000	0,000
00185	0,000	0,000	0,000	0,000	00186	0,000	0,000	0,000	0,000	01022	0,000	0,000	0,000	0,000	00157	0,000	0,000	0,000	0,000
00566	0,000	0,000	0,000	0,000	00178	0,000	0,000	0,000	0,000	00281	0,000	0,000	0,000	0,000	00158	0,000	0,000	0,000	0,000
00174	0,000	0,000	0,000	0,000	00824	0,000	0,000	0,000	0,000	00090	0,000	0,000	0,000	0,000	00365	0,000	0,000	0,000	0,000
00394	0,000	0,000	0,000	0,000	00180	0,000	0,000	0,000	0,000	00007	0,000	0,000	0,000	0,000	00965	0,000	0,000	0,000	0,000



**PROGETTO DI UN IMPIANTO EOLICO E DELLE RELATIVE
OPERE DI CONNESSIONE DA REALIZZARE IN AGRO DI
MARSALA (TP) IN LOCALITA' C.DA MESSINELLO DI
POTENZA COMPLESSIVA DI 56,00 MW DENOMINATO
"MARSA-ALLAH"
RELAZIONE PRELIMINARE DELLE
STRUTTURE TABULATI DI CALCOLO
FONDAZIONE**



11/2021

REV: 0

Pag.221

Platee - tensioni per effetto del sisma

Nodo	σL1	σL2	τL	τP13	Nodo	σL1	σL2	τL	τP13	Nodo	σL1	σL2	τL	τP13	Nodo	σL1	σL2	τL	τP13
	σP1	σP2	τP	τP23		σP1	σP2	τP	τP23		σP1	σP2	τP	τP23		σP1	σP2	τP	τP23
	[N/mm ²]	[N/mm ²]	[N/mm ²]	[N/mm ²]		[N/mm ²]	[N/mm ²]	[N/mm ²]	[N/mm ²]		[N/mm ²]	[N/mm ²]	[N/mm ²]	[N/mm ²]		[N/mm ²]	[N/mm ²]	[N/mm ²]	[N/mm ²]
00452	0,000	0,000	0,000	0,000	00008	0,000	0,000	0,000	0,000	00823	0,000	0,000	0,000	0,000	00884	0,000	0,000	0,000	0,000
	0,000	0,000	0,000	0,000		0,000	0,000	0,000	0,000		0,000	0,000	0,000	0,000		0,000	0,000	0,000	0,000
00855	0,000	0,000	0,000	0,000	00883	0,000	0,000	0,000	0,000	00089	0,000	0,000	0,000	0,000	00624	0,000	0,000	0,000	0,000
	0,000	0,000	0,000	0,000		0,000	0,000	0,000	0,000		0,000	0,000	0,000	0,000		0,000	0,000	0,000	0,000
00652	0,000	0,000	0,000	0,000	00254	0,000	0,000	0,000	0,000	00738	0,000	0,000	0,000	0,000	00766	0,000	0,000	0,000	0,000
	0,000	0,000	0,000	0,000		0,000	0,000	0,000	0,000		0,000	0,000	0,000	0,000		0,000	0,000	0,000	0,000
00595	0,000	0,000	0,000	0,000	00140	0,000	0,000	0,000	0,000	00141	0,000	0,000	0,000	0,000	00966	0,000	0,000	0,000	0,000
	0,000	0,000	0,000	0,000		0,000	0,000	0,000	0,000		0,000	0,000	0,000	0,000		0,000	0,000	0,000	0,000
00937	0,000	0,000	0,000	0,000	00709	0,000	0,000	0,000	0,000	00510	0,000	0,000	0,000	0,000	00538	0,000	0,000	0,000	0,000
	0,000	0,000	0,000	0,000		0,000	0,000	0,000	0,000		0,000	0,000	0,000	0,000		0,000	0,000	0,000	0,000
00994	0,000	0,000	0,000	0,000	00098	0,000	0,000	0,000	0,000	00192	0,000	0,000	0,000	0,000	00223	0,000	0,000	0,000	0,000
	0,000	0,000	0,000	0,000		0,000	0,000	0,000	0,000		0,000	0,000	0,000	0,000		0,000	0,000	0,000	0,000
00369	0,000	0,000	0,000	0,000	00368	0,000	0,000	0,000	0,000	00397	0,000	0,000	0,000	0,000	00010	0,000	0,000	0,000	0,000
	0,000	0,000	0,000	0,000		0,000	0,000	0,000	0,000		0,000	0,000	0,000	0,000		0,000	0,000	0,000	0,000
01080	0,000	0,000	0,000	0,000	00009	0,000	0,000	0,000	0,000	00367	0,000	0,000	0,000	0,000	00340	0,000	0,000	0,000	0,000
	0,000	0,000	0,000	0,000		0,000	0,000	0,000	0,000		0,000	0,000	0,000	0,000		0,000	0,000	0,000	0,000
00310	0,000	0,000	0,000	0,000	00481	0,000	0,000	0,000	0,000	00004	0,000	0,000	0,000	0,000	00099	0,000	0,000	0,000	0,000
	0,000	0,000	0,000	0,000		0,000	0,000	0,000	0,000		0,000	0,000	0,000	0,000		0,000	0,000	0,000	0,000
00681	0,000	0,000	0,000	0,000	00910	0,000	0,000	0,000	0,000	00938	0,000	0,000	0,000	0,000	00253	0,000	0,000	0,000	0,000
	0,000	0,000	0,000	0,000		0,000	0,000	0,000	0,000		0,000	0,000	0,000	0,000		0,000	0,000	0,000	0,000
00453	0,000	0,000	0,000	0,000	00012	0,000	0,000	0,000	0,000	01081	0,000	0,000	0,000	0,000	00011	0,000	0,000	0,000	0,000
	0,000	0,000	0,000	0,000		0,000	0,000	0,000	0,000		0,000	0,000	0,000	0,000		0,000	0,000	0,000	0,000
00597	0,000	0,000	0,000	0,000	00596	0,000	0,000	0,000	0,000	00625	0,000	0,000	0,000	0,000	00795	0,000	0,000	0,000	0,000
	0,000	0,000	0,000	0,000		0,000	0,000	0,000	0,000		0,000	0,000	0,000	0,000		0,000	0,000	0,000	0,000
00568	0,000	0,000	0,000	0,000	00567	0,000	0,000	0,000	0,000	00482	0,000	0,000	0,000	0,000	00282	0,000	0,000	0,000	0,000
	0,000	0,000	0,000	0,000		0,000	0,000	0,000	0,000		0,000	0,000	0,000	0,000		0,000	0,000	0,000	0,000
01023	0,000	0,000	0,000	0,000	01052	0,000	0,000	0,000	0,000	00767	0,000	0,000	0,000	0,000	00339	0,000	0,000	0,000	0,000
	0,000	0,000	0,000	0,000		0,000	0,000	0,000	0,000		0,000	0,000	0,000	0,000		0,000	0,000	0,000	0,000
00653	0,000	0,000	0,000	0,000	00710	0,000	0,000	0,000	0,000	00311	0,000	0,000	0,000	0,000	00095	0,000	0,000	0,000	0,000
	0,000	0,000	0,000	0,000		0,000	0,000	0,000	0,000		0,000	0,000	0,000	0,000		0,000	0,000	0,000	0,000
00096	0,000	0,000	0,000	0,000	00712	0,000	0,000	0,000	0,000	00683	0,000	0,000	0,000	0,000	00711	0,000	0,000	0,000	0,000
	0,000	0,000	0,000	0,000		0,000	0,000	0,000	0,000		0,000	0,000	0,000	0,000		0,000	0,000	0,000	0,000
00740	0,000	0,000	0,000	0,000	00097	0,000	0,000	0,000	0,000	00912	0,000	0,000	0,000	0,000	00522	0,000	0,000	0,000	0,000
	0,000	0,000	0,000	0,000		0,000	0,000	0,000	0,000		0,000	0,000	0,000	0,000		0,000	0,000	0,000	0,000
00493	0,000	0,000	0,000	0,000	00521	0,000	0,000	0,000	0,000	00995	0,000	0,000	0,000	0,000	01025	0,000	0,000	0,000	0,000
	0,000	0,000	0,000	0,000		0,000	0,000	0,000	0,000		0,000	0,000	0,000	0,000		0,000	0,000	0,000	0,000
01024	0,000	0,000	0,000	0,000	01053	0,000	0,000	0,000	0,000	00996	0,000	0,000	0,000	0,000	00739	0,000	0,000	0,000	0,000
	0,000	0,000	0,000	0,000		0,000	0,000	0,000	0,000		0,000	0,000	0,000	0,000		0,000	0,000	0,000	0,000
00454	0,000	0,000	0,000	0,000	00314	0,000	0,000	0,000	0,000	00285	0,000	0,000	0,000	0,000	00313	0,000	0,000	0,000	0,000
	0,000	0,000	0,000	0,000		0,000	0,000	0,000	0,000		0,000	0,000	0,000	0,000		0,000	0,000	0,000	0,000
00283	0,000	0,000	0,000	0,000	00251	0,000	0,000	0,000	0,000	00967	0,000	0,000	0,000	0,000	00682	0,000	0,000	0,000	0,000
	0,000	0,000	0,000	0,000		0,000	0,000	0,000	0,000		0,000	0,000	0,000	0,000		0,000	0,000	0,000	0,000
00768	0,000	0,000	0,000	0,000	00796	0,000	0,000	0,000	0,000	00940	0,000	0,000	0,000	0,000	00939	0,000	0,000	0,000	0,000
	0,000	0,000	0,000	0,000		0,000	0,000	0,000	0,000		0,000	0,000	0,000	0,000		0,000	0,000	0,000	0,000
00968	0,000	0,000	0,000	0,000	00882	0,000	0,000	0,000	0,000	01082	0,000	0,000	0,000	0,000	00228	0,000	0,000	0,000	0,000
	0,000	0,000	0,000	0,000		0,000	0,000	0,000	0,000		0,000	0,000	0,000	0,000		0,000	0,000	0,000	0,000
00199	0,000	0,000	0,000	0,000	00227	0,000	0,000	0,000	0,000	01056	0,000	0,000	0,000	0,000	01055	0,000	0,000	0,000	0,000
	0,000	0,000	0,000	0,000		0,000	0,000	0,000	0,000		0,000	0,000	0,000	0,000		0,000	0,000	0,000	0,000
01084	0,000	0,000	0,000	0,000	00341	0,000	0,000	0,000	0,000	00312	0,000	0,000	0,000	0,000	00483	0,000	0,000	0,000	0,000
	0,000	0,000	0,000	0,000		0,000	0,000	0,000	0,000		0,000	0,000	0,000	0,000		0,000	0,000	0,000	0,000
00654	0,000	0,000	0,000	0,000	00484	0,000	0,000	0,000	0,000	00455	0,000	0,000	0,000	0,000	00426	0,000	0,000	0,000	0,000
	0,000	0,000	0,000	0,000		0,000	0,000	0,000	0,000		0,000	0,000	0,000	0,000		0,000	0,000	0,000	0,000
00255	0,000	0,000	0,000	0,000	00198	0,000	0,000	0,000	0,000	01054	0,000	0,000	0,000	0,000	00854	0,000	0,000	0,000	0,000
	0,000	0,000	0,000	0,000		0,000	0,000	0,000	0,000		0,000	0,000	0,000	0,000		0,000	0,000	0,000	0,000
00911	0,000	0,000	0,000	0,000	00969	0,000	0,000	0,000	0,000	00997	0,000	0,000	0,000	0,000	00512	0,000	0,000	0,000	0,000
	0,000	0,000	0,000	0,000		0,000	0,000	0,000	0,000		0,000	0,000	0,000	0,000		0,000	0,000	0,000	0,000
00284	0,000	0,000	0,000	0,000	00087	0,000	0,000	0,000	0,000	00422	0,000	0,000	0,000	0,000	00139	0,000	0,000	0,000	0,000
	0,000	0,000	0,000	0,000		0,000	0,000	0,000	0,000		0,000	0,000	0,000	0,000		0,000	0,000	0,000	0,000
00088	0,000	0,000	0,000	0,000	00398	0,000	0,000	0,000	0,000	00342	0,000	0,000	0,000						



**PROGETTO DI UN IMPIANTO EOLICO E DELLE RELATIVE
OPERE DI CONNESSIONE DA REALIZZARE IN AGRO DI
MARSALA (TP) IN LOCALITA' C.DA MESSINELLO DI
POTENZA COMPLESSIVA DI 56,00 MW DENOMINATO
"MARSA-ALLAH"
RELAZIONE PRELIMINARE DELLE
STRUTTURE TABULATI DI CALCOLO
FONDAZIONE**



11/2021

REV: 0

Pag.222

Platee - tensioni per effetto del sisma

Nodo	σL1	σL2	τL	τP13	Nodo	σL1	σL2	τL	τP13	Nodo	σL1	σL2	τL	τP13	Nodo	σL1	σL2	τL	τP13
	σP1	σP2	τP	τP23		σP1	σP2	τP	τP23		σP1	σP2	τP	τP23		σP1	σP2	τP	τP23
	[N/mm ²]	[N/mm ²]	[N/mm ²]	[N/mm ²]		[N/mm ²]	[N/mm ²]	[N/mm ²]	[N/mm ²]		[N/mm ²]	[N/mm ²]	[N/mm ²]	[N/mm ²]		[N/mm ²]	[N/mm ²]	[N/mm ²]	[N/mm ²]
00200	0,000	0,000	0,000	0,000	00598	0,000	0,000	0,000	0,000	00541	0,000	0,000	0,000	0,000	00014	0,000	0,000	0,000	0,000
00256	0,000	0,000	0,000	0,000	00655	0,000	0,000	0,000	0,000	00856	0,000	0,000	0,000	0,000	00827	0,000	0,000	0,000	0,000
00399	0,000	0,000	0,000	0,000	00370	0,000	0,000	0,000	0,000	00427	0,000	0,000	0,000	0,000	00138	0,000	0,000	0,000	0,000
00685	0,000	0,000	0,000	0,000	00656	0,000	0,000	0,000	0,000	00684	0,000	0,000	0,000	0,000	00093	0,000	0,000	0,000	0,000
00230	0,000	0,000	0,000	0,000	00201	0,000	0,000	0,000	0,000	00229	0,000	0,000	0,000	0,000	00456	0,000	0,000	0,000	0,000
01026	0,000	0,000	0,000	0,000	00627	0,000	0,000	0,000	0,000	00798	0,000	0,000	0,000	0,000	00542	0,000	0,000	0,000	0,000
01027	0,000	0,000	0,000	0,000	00258	0,000	0,000	0,000	0,000	00393	0,000	0,000	0,000	0,000	00513	0,000	0,000	0,000	0,000
01085	0,000	0,000	0,000	0,000	00017	0,000	0,000	0,000	0,000	00970	0,000	0,000	0,000	0,000	00941	0,000	0,000	0,000	0,000
00947	0,000	0,000	0,000	0,000	00918	0,000	0,000	0,000	0,000	00946	0,000	0,000	0,000	0,000	00134	0,000	0,000	0,000	0,000
00135	0,000	0,000	0,000	0,000	00551	0,000	0,000	0,000	0,000	00550	0,000	0,000	0,000	0,000	00713	0,000	0,000	0,000	0,000
00942	0,000	0,000	0,000	0,000	00913	0,000	0,000	0,000	0,000	00998	0,000	0,000	0,000	0,000	00015	0,000	0,000	0,000	0,000
00428	0,000	0,000	0,000	0,000	00371	0,000	0,000	0,000	0,000	01087	0,000	0,000	0,000	0,000	01086	0,000	0,000	0,000	0,000
00020	0,000	0,000	0,000	0,000	00628	0,000	0,000	0,000	0,000	00963	0,000	0,000	0,000	0,000	00514	0,000	0,000	0,000	0,000
01089	0,000	0,000	0,000	0,000	01060	0,000	0,000	0,000	0,000	01088	0,000	0,000	0,000	0,000	00016	0,000	0,000	0,000	0,000
00771	0,000	0,000	0,000	0,000	00799	0,000	0,000	0,000	0,000	00343	0,000	0,000	0,000	0,000	00943	0,000	0,000	0,000	0,000
00914	0,000	0,000	0,000	0,000	00742	0,000	0,000	0,000	0,000	00450	0,000	0,000	0,000	0,000	00291	0,000	0,000	0,000	0,000
00262	0,000	0,000	0,000	0,000	00290	0,000	0,000	0,000	0,000	00400	0,000	0,000	0,000	0,000	00714	0,000	0,000	0,000	0,000
00315	0,000	0,000	0,000	0,000	00657	0,000	0,000	0,000	0,000	00543	0,000	0,000	0,000	0,000	00971	0,000	0,000	0,000	0,000
00773	0,000	0,000	0,000	0,000	00744	0,000	0,000	0,000	0,000	00772	0,000	0,000	0,000	0,000	00828	0,000	0,000	0,000	0,000
00999	0,000	0,000	0,000	0,000	00885	0,000	0,000	0,000	0,000	00401	0,000	0,000	0,000	0,000	00429	0,000	0,000	0,000	0,000
00458	0,000	0,000	0,000	0,000	00203	0,000	0,000	0,000	0,000	00132	0,000	0,000	0,000	0,000	00202	0,000	0,000	0,000	0,000
00372	0,000	0,000	0,000	0,000	00133	0,000	0,000	0,000	0,000	00600	0,000	0,000	0,000	0,000	00658	0,000	0,000	0,000	0,000
00686	0,000	0,000	0,000	0,000	00801	0,000	0,000	0,000	0,000	00572	0,000	0,000	0,000	0,000	00259	0,000	0,000	0,000	0,000
00287	0,000	0,000	0,000	0,000	00886	0,000	0,000	0,000	0,000	00629	0,000	0,000	0,000	0,000	00515	0,000	0,000	0,000	0,000
00857	0,000	0,000	0,000	0,000	00018	0,000	0,000	0,000	0,000	01028	0,000	0,000	0,000	0,000	00689	0,000	0,000	0,000	0,000
00829	0,000	0,000	0,000	0,000	00800	0,000	0,000	0,000	0,000	00430	0,000	0,000	0,000	0,000	00344	0,000	0,000	0,000	0,000
01058	0,000	0,000	0,000	0,000	00743	0,000	0,000	0,000	0,000	00544	0,000	0,000	0,000	0,000	01059	0,000	0,000	0,000	0,000
00487	0,000	0,000	0,000	0,000	00279	0,000	0,000	0,000	0,000	00601	0,000	0,000	0,000	0,000	00573	0,000	0,000	0,000	0,000
01057	0,000	0,000	0,000	0,000	00316	0,000	0,000	0,000	0,000	00373	0,000	0,000	0,000	0,000	00715	0,000	0,000	0,000	0,000
00830	0,000	0,000	0,000	0,000	00858	0,000	0,000	0,000	0,000	01029	0,000	0,000	0,000	0,000	01000	0,000	0,000	0,000	0,000
00831	0,000	0,000	0,000	0,000	00802	0,000	0,000	0,000	0,000	00288	0,000	0,000	0,000	0,000	00972	0,000	0,000	0,000	0,000
00260	0,000	0,000	0,000	0,000	00687	0,000	0,000	0,000	0,000	00374	0,000	0,000	0,000	0,000	00402	0,000	0,000	0,000	0,000
00345	0,000	0,000	0,000	0,000	00231	0,000	0,000	0,000	0,000	00915	0,000	0,000	0,000	0,000	00459	0,000	0,000	0,000	0,000
00516	0,000	0,000	0,000	0,000	00130	0,000	0,000	0,000	0,000	00131	0,000	0,000	0,000	0,000	00630	0,000	0,000	0,000	0,000



**PROGETTO DI UN IMPIANTO EOLICO E DELLE RELATIVE
OPERE DI CONNESSIONE DA REALIZZARE IN AGRO DI
MARSALA (TP) IN LOCALITA' C.DA MESSINELLO DI
POTENZA COMPLESSIVA DI 56,00 MW DENOMINATO
"MARSA-ALLAH"
RELAZIONE PRELIMINARE DELLE
STRUTTURE TABULATI DI CALCOLO
FONDAZIONE**



11/2021

REV: 0

Pag.223

Platee - tensioni per effetto del sisma

Nodo	σL1	σL2	τL	τP13	Nodo	σL1	σL2	τL	τP13	Nodo	σL1	σL2	τL	τP13	Nodo	σL1	σL2	τL	τP13
	σP1	σP2	τP	τP23		σP1	σP2	τP	τP23		σP1	σP2	τP	τP23		σP1	σP2	τP	τP23
	[N/mm ²]	[N/mm ²]	[N/mm ²]	[N/mm ²]		[N/mm ²]	[N/mm ²]	[N/mm ²]	[N/mm ²]		[N/mm ²]	[N/mm ²]	[N/mm ²]	[N/mm ²]		[N/mm ²]	[N/mm ²]	[N/mm ²]	[N/mm ²]
00019	0,000	0,000	0,000	0,000	00859	0,000	0,000	0,000	0,000	00887	0,000	0,000	0,000	0,000	00222	0,000	0,000	0,000	0,000
	0,000	0,000	0,000	0,000		0,000	0,000	0,000	0,000		0,000	0,000	0,000	0,000		0,000	0,000	0,000	0,000
00126	0,000	0,000	0,000	0,000	00127	0,000	0,000	0,000	0,000	00206	0,000	0,000	0,000	0,000	00545	0,000	0,000	0,000	0,000
	0,000	0,000	0,000	0,000		0,000	0,000	0,000	0,000		0,000	0,000	0,000	0,000		0,000	0,000	0,000	0,000
00488	0,000	0,000	0,000	0,000	00100	0,000	0,000	0,000	0,000	00517	0,000	0,000	0,000	0,000	01001	0,000	0,000	0,000	0,000
	0,000	0,000	0,000	0,000		0,000	0,000	0,000	0,000		0,000	0,000	0,000	0,000		0,000	0,000	0,000	0,000
00659	0,000	0,000	0,000	0,000	00889	0,000	0,000	0,000	0,000	00888	0,000	0,000	0,000	0,000	00917	0,000	0,000	0,000	0,000
	0,000	0,000	0,000	0,000		0,000	0,000	0,000	0,000		0,000	0,000	0,000	0,000		0,000	0,000	0,000	0,000
00716	0,000	0,000	0,000	0,000	00602	0,000	0,000	0,000	0,000	00621	0,000	0,000	0,000	0,000	00403	0,000	0,000	0,000	0,000
	0,000	0,000	0,000	0,000		0,000	0,000	0,000	0,000		0,000	0,000	0,000	0,000		0,000	0,000	0,000	0,000
00431	0,000	0,000	0,000	0,000	00804	0,000	0,000	0,000	0,000	00518	0,000	0,000	0,000	0,000	00546	0,000	0,000	0,000	0,000
	0,000	0,000	0,000	0,000		0,000	0,000	0,000	0,000		0,000	0,000	0,000	0,000		0,000	0,000	0,000	0,000
00317	0,000	0,000	0,000	0,000	01030	0,000	0,000	0,000	0,000	00944	0,000	0,000	0,000	0,000	00603	0,000	0,000	0,000	0,000
	0,000	0,000	0,000	0,000		0,000	0,000	0,000	0,000		0,000	0,000	0,000	0,000		0,000	0,000	0,000	0,000
00631	0,000	0,000	0,000	0,000	00232	0,000	0,000	0,000	0,000	00916	0,000	0,000	0,000	0,000	00469	0,000	0,000	0,000	0,000
	0,000	0,000	0,000	0,000		0,000	0,000	0,000	0,000		0,000	0,000	0,000	0,000		0,000	0,000	0,000	0,000
00468	0,000	0,000	0,000	0,000	00497	0,000	0,000	0,000	0,000	00204	0,000	0,000	0,000	0,000	00574	0,000	0,000	0,000	0,000
	0,000	0,000	0,000	0,000		0,000	0,000	0,000	0,000		0,000	0,000	0,000	0,000		0,000	0,000	0,000	0,000
00021	0,000	0,000	0,000	0,000	00022	0,000	0,000	0,000	0,000	00460	0,000	0,000	0,000	0,000	00973	0,000	0,000	0,000	0,000
	0,000	0,000	0,000	0,000		0,000	0,000	0,000	0,000		0,000	0,000	0,000	0,000		0,000	0,000	0,000	0,000
00745	0,000	0,000	0,000	0,000	00688	0,000	0,000	0,000	0,000	00289	0,000	0,000	0,000	0,000	00346	0,000	0,000	0,000	0,000
	0,000	0,000	0,000	0,000		0,000	0,000	0,000	0,000		0,000	0,000	0,000	0,000		0,000	0,000	0,000	0,000
00261	0,000	0,000	0,000	0,000	00318	0,000	0,000	0,000	0,000	01031	0,000	0,000	0,000	0,000	00489	0,000	0,000	0,000	0,000
	0,000	0,000	0,000	0,000		0,000	0,000	0,000	0,000		0,000	0,000	0,000	0,000		0,000	0,000	0,000	0,000
00860	0,000	0,000	0,000	0,000	00774	0,000	0,000	0,000	0,000	00432	0,000	0,000	0,000	0,000	01002	0,000	0,000	0,000	0,000
	0,000	0,000	0,000	0,000		0,000	0,000	0,000	0,000		0,000	0,000	0,000	0,000		0,000	0,000	0,000	0,000
00375	0,000	0,000	0,000	0,000	00507	0,000	0,000	0,000	0,000	00660	0,000	0,000	0,000	0,000	00945	0,000	0,000	0,000	0,000
	0,000	0,000	0,000	0,000		0,000	0,000	0,000	0,000		0,000	0,000	0,000	0,000		0,000	0,000	0,000	0,000
00129	0,000	0,000	0,000	0,000	00607	0,000	0,000	0,000	0,000	00578	0,000	0,000	0,000	0,000	00606	0,000	0,000	0,000	0,000
	0,000	0,000	0,000	0,000		0,000	0,000	0,000	0,000		0,000	0,000	0,000	0,000		0,000	0,000	0,000	0,000
00575	0,000	0,000	0,000	0,000	00896	0,000	0,000	0,000	0,000	00867	0,000	0,000	0,000	0,000	00895	0,000	0,000	0,000	0,000
	0,000	0,000	0,000	0,000		0,000	0,000	0,000	0,000		0,000	0,000	0,000	0,000		0,000	0,000	0,000	0,000
01062	0,000	0,000	0,000	0,000	01033	0,000	0,000	0,000	0,000	01061	0,000	0,000	0,000	0,000	00205	0,000	0,000	0,000	0,000
	0,000	0,000	0,000	0,000		0,000	0,000	0,000	0,000		0,000	0,000	0,000	0,000		0,000	0,000	0,000	0,000
00128	0,000	0,000	0,000	0,000	00404	0,000	0,000	0,000	0,000	00803	0,000	0,000	0,000	0,000	00023	0,000	0,000	0,000	0,000
	0,000	0,000	0,000	0,000		0,000	0,000	0,000	0,000		0,000	0,000	0,000	0,000		0,000	0,000	0,000	0,000
00975	0,000	0,000	0,000	0,000	00974	0,000	0,000	0,000	0,000	01003	0,000	0,000	0,000	0,000	00632	0,000	0,000	0,000	0,000
	0,000	0,000	0,000	0,000		0,000	0,000	0,000	0,000		0,000	0,000	0,000	0,000		0,000	0,000	0,000	0,000
00347	0,000	0,000	0,000	0,000	00233	0,000	0,000	0,000	0,000	00336	0,000	0,000	0,000	0,000	00461	0,000	0,000	0,000	0,000
	0,000	0,000	0,000	0,000		0,000	0,000	0,000	0,000		0,000	0,000	0,000	0,000		0,000	0,000	0,000	0,000
00079	0,000	0,000	0,000	0,000	01032	0,000	0,000	0,000	0,000	00376	0,000	0,000	0,000	0,000	00725	0,000	0,000	0,000	0,000
	0,000	0,000	0,000	0,000		0,000	0,000	0,000	0,000		0,000	0,000	0,000	0,000		0,000	0,000	0,000	0,000
00724	0,000	0,000	0,000	0,000	00753	0,000	0,000	0,000	0,000	00319	0,000	0,000	0,000	0,000	00604	0,000	0,000	0,000	0,000
	0,000	0,000	0,000	0,000		0,000	0,000	0,000	0,000		0,000	0,000	0,000	0,000		0,000	0,000	0,000	0,000
00547	0,000	0,000	0,000	0,000	00433	0,000	0,000	0,000	0,000	00979	0,000	0,000	0,000	0,000	00950	0,000	0,000	0,000	0,000
	0,000	0,000	0,000	0,000		0,000	0,000	0,000	0,000		0,000	0,000	0,000	0,000		0,000	0,000	0,000	0,000
00978	0,000	0,000	0,000	0,000	00490	0,000	0,000	0,000	0,000	00292	0,000	0,000	0,000	0,000	00320	0,000	0,000	0,000	0,000
	0,000	0,000	0,000	0,000		0,000	0,000	0,000	0,000		0,000	0,000	0,000	0,000		0,000	0,000	0,000	0,000
00832	0,000	0,000	0,000	0,000	00024	0,000	0,000	0,000	0,000	00661	0,000	0,000	0,000	0,000	00690	0,000	0,000	0,000	0,000
	0,000	0,000	0,000	0,000		0,000	0,000	0,000	0,000		0,000	0,000	0,000	0,000		0,000	0,000	0,000	0,000
00576	0,000	0,000	0,000	0,000	01063	0,000	0,000	0,000	0,000	01034	0,000	0,000	0,000	0,000	00662	0,000	0,000	0,000	0,000
	0,000	0,000	0,000	0,000		0,000	0,000	0,000	0,000		0,000	0,000	0,000	0,000		0,000	0,000	0,000	0,000
00633	0,000	0,000	0,000	0,000	00462	0,000	0,000	0,000	0,000	00322	0,000	0,000	0,000	0,000	00321	0,000	0,000	0,000	0,000
	0,000	0,000	0,000	0,000		0,000	0,000	0,000	0,000		0,000	0,000	0,000	0,000		0,000	0,000	0,000	0,000
00350	0,000	0,000	0,000	0,000	00519	0,000	0,000	0,000	0,000	00207	0,000	0,000	0,000	0,000	00125	0,000	0,000	0,000	0,000
	0,000	0,000	0,000	0,000		0,000	0,000	0,000	0,000		0,000	0,000	0,000	0,000		0,000	0,000	0,000	0,000
00463	0,000	0,000	0,000	0,000	00434	0,000	0,000	0,000	0,000	00861	0,000	0,000	0,000	0,000	00348	0,000	0,000	0,000	0,000
	0,000	0,000	0,000	0,000		0,000	0,000	0,000	0,000		0,000	0,000	0,000	0,000		0,000	0,000	0,000	0,000
00719	0,000	0,000	0,000	0,000	00234	0,000	0,000	0,000	0,000	00405	0,000	0,000	0,000						



**PROGETTO DI UN IMPIANTO EOLICO E DELLE RELATIVE
OPERE DI CONNESSIONE DA REALIZZARE IN AGRO DI
MARSALA (TP) IN LOCALITA' C.DA MESSINELLO DI
POTENZA COMPLESSIVA DI 56,00 MW DENOMINATO
"MARSA-ALLAH"
RELAZIONE PRELIMINARE DELLE
STRUTTURE TABULATI DI CALCOLO
FONDAZIONE**



11/2021

REV: 0

Pag.224

Platee - tensioni per effetto del sisma

Nodo	σL1	σL2	τL	τP13	Nodo	σL1	σL2	τL	τP13	Nodo	σL1	σL2	τL	τP13	Nodo	σL1	σL2	τL	τP13
	σP1	σP2	τP	τP23		σP1	σP2	τP	τP23		σP1	σP2	τP	τP23		σP1	σP2	τP	τP23
	[N/mm ²]	[N/mm ²]	[N/mm ²]	[N/mm ²]		[N/mm ²]	[N/mm ²]	[N/mm ²]	[N/mm ²]		[N/mm ²]	[N/mm ²]	[N/mm ²]	[N/mm ²]		[N/mm ²]	[N/mm ²]	[N/mm ²]	[N/mm ²]
01004	0,000	0,000	0,000	0,000	00264	0,000	0,000	0,000	0,000	00634	0,000	0,000	0,000	0,000	00235	0,000	0,000	0,000	0,000
	0,000	0,000	0,000	0,000		0,000	0,000	0,000	0,000		0,000	0,000	0,000	0,000		0,000	0,000	0,000	0,000
00378	0,000	0,000	0,000	0,000	00406	0,000	0,000	0,000	0,000	00520	0,000	0,000	0,000	0,000	00863	0,000	0,000	0,000	0,000
	0,000	0,000	0,000	0,000		0,000	0,000	0,000	0,000		0,000	0,000	0,000	0,000		0,000	0,000	0,000	0,000
00834	0,000	0,000	0,000	0,000	00862	0,000	0,000	0,000	0,000	00805	0,000	0,000	0,000	0,000	00891	0,000	0,000	0,000	0,000
	0,000	0,000	0,000	0,000		0,000	0,000	0,000	0,000		0,000	0,000	0,000	0,000		0,000	0,000	0,000	0,000
00026	0,000	0,000	0,000	0,000	00349	0,000	0,000	0,000	0,000	00464	0,000	0,000	0,000	0,000	00435	0,000	0,000	0,000	0,000
	0,000	0,000	0,000	0,000		0,000	0,000	0,000	0,000		0,000	0,000	0,000	0,000		0,000	0,000	0,000	0,000
01091	0,000	0,000	0,000	0,000	00027	0,000	0,000	0,000	0,000	00691	0,000	0,000	0,000	0,000	00807	0,000	0,000	0,000	0,000
	0,000	0,000	0,000	0,000		0,000	0,000	0,000	0,000		0,000	0,000	0,000	0,000		0,000	0,000	0,000	0,000
00748	0,000	0,000	0,000	0,000	00806	0,000	0,000	0,000	0,000	00777	0,000	0,000	0,000	0,000	00492	0,000	0,000	0,000	0,000
	0,000	0,000	0,000	0,000		0,000	0,000	0,000	0,000		0,000	0,000	0,000	0,000		0,000	0,000	0,000	0,000
00124	0,000	0,000	0,000	0,000	00564	0,000	0,000	0,000	0,000	01005	0,000	0,000	0,000	0,000	00549	0,000	0,000	0,000	0,000
	0,000	0,000	0,000	0,000		0,000	0,000	0,000	0,000		0,000	0,000	0,000	0,000		0,000	0,000	0,000	0,000
00030	0,000	0,000	0,000	0,000	01092	0,000	0,000	0,000	0,000	00029	0,000	0,000	0,000	0,000	00977	0,000	0,000	0,000	0,000
	0,000	0,000	0,000	0,000		0,000	0,000	0,000	0,000		0,000	0,000	0,000	0,000		0,000	0,000	0,000	0,000
01006	0,000	0,000	0,000	0,000	00635	0,000	0,000	0,000	0,000	00123	0,000	0,000	0,000	0,000	00208	0,000	0,000	0,000	0,000
	0,000	0,000	0,000	0,000		0,000	0,000	0,000	0,000		0,000	0,000	0,000	0,000		0,000	0,000	0,000	0,000
00849	0,000	0,000	0,000	0,000	00720	0,000	0,000	0,000	0,000	00663	0,000	0,000	0,000	0,000	00294	0,000	0,000	0,000	0,000
	0,000	0,000	0,000	0,000		0,000	0,000	0,000	0,000		0,000	0,000	0,000	0,000		0,000	0,000	0,000	0,000
00293	0,000	0,000	0,000	0,000	00920	0,000	0,000	0,000	0,000	00579	0,000	0,000	0,000	0,000	00236	0,000	0,000	0,000	0,000
	0,000	0,000	0,000	0,000		0,000	0,000	0,000	0,000		0,000	0,000	0,000	0,000		0,000	0,000	0,000	0,000
01077	0,000	0,000	0,000	0,000	00692	0,000	0,000	0,000	0,000	01035	0,000	0,000	0,000	0,000	00407	0,000	0,000	0,000	0,000
	0,000	0,000	0,000	0,000		0,000	0,000	0,000	0,000		0,000	0,000	0,000	0,000		0,000	0,000	0,000	0,000
00749	0,000	0,000	0,000	0,000	00664	0,000	0,000	0,000	0,000	00121	0,000	0,000	0,000	0,000	00122	0,000	0,000	0,000	0,000
	0,000	0,000	0,000	0,000		0,000	0,000	0,000	0,000		0,000	0,000	0,000	0,000		0,000	0,000	0,000	0,000
00209	0,000	0,000	0,000	0,000	00949	0,000	0,000	0,000	0,000	00892	0,000	0,000	0,000	0,000	00721	0,000	0,000	0,000	0,000
	0,000	0,000	0,000	0,000		0,000	0,000	0,000	0,000		0,000	0,000	0,000	0,000		0,000	0,000	0,000	0,000
00028	0,000	0,000	0,000	0,000	00265	0,000	0,000	0,000	0,000	00002	0,000	0,000	0,000	0,000	00665	0,000	0,000	0,000	0,000
	0,000	0,000	0,000	0,000		0,000	0,000	0,000	0,000		0,000	0,000	0,000	0,000		0,000	0,000	0,000	0,000
00835	0,000	0,000	0,000	0,000	01007	0,000	0,000	0,000	0,000	00693	0,000	0,000	0,000	0,000	00666	0,000	0,000	0,000	0,000
	0,000	0,000	0,000	0,000		0,000	0,000	0,000	0,000		0,000	0,000	0,000	0,000		0,000	0,000	0,000	0,000
00694	0,000	0,000	0,000	0,000	00379	0,000	0,000	0,000	0,000	00436	0,000	0,000	0,000	0,000	00243	0,000	0,000	0,000	0,000
	0,000	0,000	0,000	0,000		0,000	0,000	0,000	0,000		0,000	0,000	0,000	0,000		0,000	0,000	0,000	0,000
00214	0,000	0,000	0,000	0,000	00242	0,000	0,000	0,000	0,000	00636	0,000	0,000	0,000	0,000	00409	0,000	0,000	0,000	0,000
	0,000	0,000	0,000	0,000		0,000	0,000	0,000	0,000		0,000	0,000	0,000	0,000		0,000	0,000	0,000	0,000
00380	0,000	0,000	0,000	0,000	00408	0,000	0,000	0,000	0,000	01069	0,000	0,000	0,000	0,000	01068	0,000	0,000	0,000	0,000
	0,000	0,000	0,000	0,000		0,000	0,000	0,000	0,000		0,000	0,000	0,000	0,000		0,000	0,000	0,000	0,000
01097	0,000	0,000	0,000	0,000	00864	0,000	0,000	0,000	0,000	00465	0,000	0,000	0,000	0,000	00437	0,000	0,000	0,000	0,000
	0,000	0,000	0,000	0,000		0,000	0,000	0,000	0,000		0,000	0,000	0,000	0,000		0,000	0,000	0,000	0,000
00921	0,000	0,000	0,000	0,000	00237	0,000	0,000	0,000	0,000	00295	0,000	0,000	0,000	0,000	00266	0,000	0,000	0,000	0,000
	0,000	0,000	0,000	0,000		0,000	0,000	0,000	0,000		0,000	0,000	0,000	0,000		0,000	0,000	0,000	0,000
00637	0,000	0,000	0,000	0,000	00119	0,000	0,000	0,000	0,000	00120	0,000	0,000	0,000	0,000	00210	0,000	0,000	0,000	0,000
	0,000	0,000	0,000	0,000		0,000	0,000	0,000	0,000		0,000	0,000	0,000	0,000		0,000	0,000	0,000	0,000
00751	0,000	0,000	0,000	0,000	00351	0,000	0,000	0,000	0,000	00991	0,000	0,000	0,000	0,000	00608	0,000	0,000	0,000	0,000
	0,000	0,000	0,000	0,000		0,000	0,000	0,000	0,000		0,000	0,000	0,000	0,000		0,000	0,000	0,000	0,000
00722	0,000	0,000	0,000	0,000	00524	0,000	0,000	0,000	0,000	00495	0,000	0,000	0,000	0,000	00523	0,000	0,000	0,000	0,000
	0,000	0,000	0,000	0,000		0,000	0,000	0,000	0,000		0,000	0,000	0,000	0,000		0,000	0,000	0,000	0,000
00893	0,000	0,000	0,000	0,000	00031	0,000	0,000	0,000	0,000	01093	0,000	0,000	0,000	0,000	00412	0,000	0,000	0,000	0,000
	0,000	0,000	0,000	0,000		0,000	0,000	0,000	0,000		0,000	0,000	0,000	0,000		0,000	0,000	0,000	0,000
00383	0,000	0,000	0,000	0,000	00411	0,000	0,000	0,000	0,000	00836	0,000	0,000	0,000	0,000	00494	0,000	0,000	0,000	0,000
	0,000	0,000	0,000	0,000		0,000	0,000	0,000	0,000		0,000	0,000	0,000	0,000		0,000	0,000	0,000	0,000
00894	0,000	0,000	0,000	0,000	00865	0,000	0,000	0,000	0,000	01064	0,000	0,000	0,000	0,000	00323	0,000	0,000	0,000	0,000
	0,000	0,000	0,000	0,000		0,000	0,000	0,000	0,000		0,000	0,000	0,000	0,000		0,000	0,000	0,000	0,000
00353	0,000	0,000	0,000	0,000	00352	0,000	0,000	0,000	0,000	00381	0,000	0,000	0,000	0,000	00922	0,000	0,000	0,000	0,000
	0,000	0,000	0,000	0,000		0,000	0,000	0,000	0,000		0,000	0,000	0,000	0,000		0,000	0,000	0,000	0,000
00580	0,000	0,000	0,000	0,000	00808	0,000	0,000	0,000	0,000	00527	0,000	0,000	0,000	0,000	00526	0,000	0,000	0,000	0,000
	0,000	0,000	0,000	0,000		0,000	0,000	0,000	0,000		0,000	0,000	0,000	0,000		0,000	0,000	0,000	0,000
00555	0,000	0,000	0,000	0,000	00410	0,000	0,000	0,000	0,000	00033	0,000	0,000	0,000						



**PROGETTO DI UN IMPIANTO EOLICO E DELLE RELATIVE
OPERE DI CONNESSIONE DA REALIZZARE IN AGRO DI
MARSALA (TP) IN LOCALITA' C.DA MESSINELLO DI
POTENZA COMPLESSIVA DI 56,00 MW DENOMINATO
"MARSA-ALLAH"
RELAZIONE PRELIMINARE DELLE
STRUTTURE TABULATI DI CALCOLO
FONDAZIONE**



11/2021

REV: 0

Pag.225

Platee - tensioni per effetto del sisma

Nodo	σL1	σL2	τL	τP13	Nodo	σL1	σL2	τL	τP13	Nodo	σL1	σL2	τL	τP13	Nodo	σL1	σL2	τL	τP13
	σP1	σP2	τP	τP23		σP1	σP2	τP	τP23		σP1	σP2	τP	τP23		σP1	σP2	τP	τP23
	[N/mm ²]	[N/mm ²]	[N/mm ²]	[N/mm ²]		[N/mm ²]	[N/mm ²]	[N/mm ²]	[N/mm ²]		[N/mm ²]	[N/mm ²]	[N/mm ²]	[N/mm ²]		[N/mm ²]	[N/mm ²]	[N/mm ²]	[N/mm ²]
00735	0,000	0,000	0,000	0,000	00763	0,000	0,000	0,000	0,000	00695	0,000	0,000	0,000	0,000	00723	0,000	0,000	0,000	0,000
00269	0,000	0,000	0,000	0,000	00268	0,000	0,000	0,000	0,000	00297	0,000	0,000	0,000	0,000	00324	0,000	0,000	0,000	0,000
01008	0,000	0,000	0,000	0,000	00638	0,000	0,000	0,000	0,000	00752	0,000	0,000	0,000	0,000	00780	0,000	0,000	0,000	0,000
00837	0,000	0,000	0,000	0,000	01065	0,000	0,000	0,000	0,000	00781	0,000	0,000	0,000	0,000	00809	0,000	0,000	0,000	0,000
01037	0,000	0,000	0,000	0,000	00034	0,000	0,000	0,000	0,000	01095	0,000	0,000	0,000	0,000	00581	0,000	0,000	0,000	0,000
00792	0,000	0,000	0,000	0,000	00239	0,000	0,000	0,000	0,000	00296	0,000	0,000	0,000	0,000	00866	0,000	0,000	0,000	0,000
00307	0,000	0,000	0,000	0,000	00240	0,000	0,000	0,000	0,000	01009	0,000	0,000	0,000	0,000	00980	0,000	0,000	0,000	0,000
00923	0,000	0,000	0,000	0,000	00440	0,000	0,000	0,000	0,000	00754	0,000	0,000	0,000	0,000	00782	0,000	0,000	0,000	0,000
00439	0,000	0,000	0,000	0,000	00952	0,000	0,000	0,000	0,000	00385	0,000	0,000	0,000	0,000	00356	0,000	0,000	0,000	0,000
00384	0,000	0,000	0,000	0,000	00610	0,000	0,000	0,000	0,000	01066	0,000	0,000	0,000	0,000	00354	0,000	0,000	0,000	0,000
00325	0,000	0,000	0,000	0,000	00211	0,000	0,000	0,000	0,000	00667	0,000	0,000	0,000	0,000	00118	0,000	0,000	0,000	0,000
00382	0,000	0,000	0,000	0,000	00584	0,000	0,000	0,000	0,000	00583	0,000	0,000	0,000	0,000	00553	0,000	0,000	0,000	0,000
00582	0,000	0,000	0,000	0,000	00838	0,000	0,000	0,000	0,000	01096	0,000	0,000	0,000	0,000	00035	0,000	0,000	0,000	0,000
00981	0,000	0,000	0,000	0,000	00924	0,000	0,000	0,000	0,000	00639	0,000	0,000	0,000	0,000	00898	0,000	0,000	0,000	0,000
00897	0,000	0,000	0,000	0,000	00926	0,000	0,000	0,000	0,000	00810	0,000	0,000	0,000	0,000	01039	0,000	0,000	0,000	0,000
01067	0,000	0,000	0,000	0,000	01038	0,000	0,000	0,000	0,000	00611	0,000	0,000	0,000	0,000	00115	0,000	0,000	0,000	0,000
00213	0,000	0,000	0,000	0,000	00925	0,000	0,000	0,000	0,000	00953	0,000	0,000	0,000	0,000	00525	0,000	0,000	0,000	0,000
00364	0,000	0,000	0,000	0,000	00906	0,000	0,000	0,000	0,000	00934	0,000	0,000	0,000	0,000	01010	0,000	0,000	0,000	0,000
00327	0,000	0,000	0,000	0,000	00298	0,000	0,000	0,000	0,000	00326	0,000	0,000	0,000	0,000	00554	0,000	0,000	0,000	0,000
01048	0,000	0,000	0,000	0,000	00668	0,000	0,000	0,000	0,000	00839	0,000	0,000	0,000	0,000	00811	0,000	0,000	0,000	0,000
00640	0,000	0,000	0,000	0,000	00270	0,000	0,000	0,000	0,000	00241	0,000	0,000	0,000	0,000	00899	0,000	0,000	0,000	0,000
00870	0,000	0,000	0,000	0,000	00355	0,000	0,000	0,000	0,000	00612	0,000	0,000	0,000	0,000	00868	0,000	0,000	0,000	0,000
00697	0,000	0,000	0,000	0,000	00413	0,000	0,000	0,000	0,000	00982	0,000	0,000	0,000	0,000	00036	0,000	0,000	0,000	0,000
00272	0,000	0,000	0,000	0,000	00271	0,000	0,000	0,000	0,000	00300	0,000	0,000	0,000	0,000	00273	0,000	0,000	0,000	0,000
00301	0,000	0,000	0,000	0,000	00441	0,000	0,000	0,000	0,000	00869	0,000	0,000	0,000	0,000	00726	0,000	0,000	0,000	0,000
01040	0,000	0,000	0,000	0,000	00114	0,000	0,000	0,000	0,000	00498	0,000	0,000	0,000	0,000	00038	0,000	0,000	0,000	0,000
00037	0,000	0,000	0,000	0,000	01011	0,000	0,000	0,000	0,000	00954	0,000	0,000	0,000	0,000	00877	0,000	0,000	0,000	0,000
00841	0,000	0,000	0,000	0,000	00812	0,000	0,000	0,000	0,000	00840	0,000	0,000	0,000	0,000	00470	0,000	0,000	0,000	0,000
00669	0,000	0,000	0,000	0,000	00783	0,000	0,000	0,000	0,000	00299	0,000	0,000	0,000	0,000	01070	0,000	0,000	0,000	0,000
01098	0,000	0,000	0,000	0,000	00698	0,000	0,000	0,000	0,000	01012	0,000	0,000	0,000	0,000	00983	0,000	0,000	0,000	0,000
00113	0,000	0,000	0,000	0,000	00051	0,000	0,000	0,000	0,000	00755	0,000	0,000	0,000	0,000	00499	0,000	0,000	0,000	0,000
00039	0,000	0,000	0,000	0,000	00641	0,000	0,000	0,000	0,000	00556	0,000	0,000	0,000	0,000	00559	0,000	0,000	0,000	0,000
00558	0,000	0,000	0,000	0,000	00587	0,000	0,000	0,000	0,000	00111	0,000	0,000	0,000	0,000	00112	0,000	0,000	0,000	0,000
00215	0,000	0,000	0,000	0,000	00643	0,000	0,000	0,000	0,000	00614	0,000	0,000	0,000	0,000	00642	0,000	0,000	0,000	0,000



**PROGETTO DI UN IMPIANTO EOLICO E DELLE RELATIVE
OPERE DI CONNESSIONE DA REALIZZARE IN AGRO DI
MARSALA (TP) IN LOCALITA' C.DA MESSINELLO DI
POTENZA COMPLESSIVA DI 56,00 MW DENOMINATO
"MARSA-ALLAH"
RELAZIONE PRELIMINARE DELLE
STRUTTURE TABULATI DI CALCOLO
FONDAZIONE**



11/2021

REV: 0

Pag.226

Platee - tensioni per effetto del sisma

Nodo	σL1	σL2	τL	τP13	Nodo	σL1	σL2	τL	τP13	Nodo	σL1	σL2	τL	τP13	Nodo	σL1	σL2	τL	τP13
	σP1	σP2	τP	τP23		σP1	σP2	τP	τP23		σP1	σP2	τP	τP23		σP1	σP2	τP	τP23
	[N/mm ²]	[N/mm ²]	[N/mm ²]	[N/mm ²]		[N/mm ²]	[N/mm ²]	[N/mm ²]	[N/mm ²]		[N/mm ²]	[N/mm ²]	[N/mm ²]	[N/mm ²]		[N/mm ²]	[N/mm ²]	[N/mm ²]	[N/mm ²]
00592	0,000	0,000	0,000	0,000	00613	0,000	0,000	0,000	0,000	00442	0,000	0,000	0,000	0,000	00927	0,000	0,000	0,000	0,000
00700	0,000	0,000	0,000	0,000	00671	0,000	0,000	0,000	0,000	00699	0,000	0,000	0,000	0,000	00955	0,000	0,000	0,000	0,000
00784	0,000	0,000	0,000	0,000	00727	0,000	0,000	0,000	0,000	00670	0,000	0,000	0,000	0,000	00328	0,000	0,000	0,000	0,000
00244	0,000	0,000	0,000	0,000	01041	0,000	0,000	0,000	0,000	00045	0,000	0,000	0,000	0,000	01102	0,000	0,000	0,000	0,000
00044	0,000	0,000	0,000	0,000	00586	0,000	0,000	0,000	0,000	00585	0,000	0,000	0,000	0,000	00358	0,000	0,000	0,000	0,000
00329	0,000	0,000	0,000	0,000	00357	0,000	0,000	0,000	0,000	00505	0,000	0,000	0,000	0,000	00476	0,000	0,000	0,000	0,000
00504	0,000	0,000	0,000	0,000	00813	0,000	0,000	0,000	0,000	00986	0,000	0,000	0,000	0,000	00957	0,000	0,000	0,000	0,000
00985	0,000	0,000	0,000	0,000	00984	0,000	0,000	0,000	0,000	00956	0,000	0,000	0,000	0,000	00471	0,000	0,000	0,000	0,000
00756	0,000	0,000	0,000	0,000	00414	0,000	0,000	0,000	0,000	00757	0,000	0,000	0,000	0,000	00728	0,000	0,000	0,000	0,000
00472	0,000	0,000	0,000	0,000	00500	0,000	0,000	0,000	0,000	00386	0,000	0,000	0,000	0,000	00528	0,000	0,000	0,000	0,000
00109	0,000	0,000	0,000	0,000	00110	0,000	0,000	0,000	0,000	00216	0,000	0,000	0,000	0,000	00785	0,000	0,000	0,000	0,000
00443	0,000	0,000	0,000	0,000	01013	0,000	0,000	0,000	0,000	01099	0,000	0,000	0,000	0,000	00040	0,000	0,000	0,000	0,000
00842	0,000	0,000	0,000	0,000	00330	0,000	0,000	0,000	0,000	00557	0,000	0,000	0,000	0,000	00387	0,000	0,000	0,000	0,000
00415	0,000	0,000	0,000	0,000	00274	0,000	0,000	0,000	0,000	00245	0,000	0,000	0,000	0,000	01014	0,000	0,000	0,000	0,000
01103	0,000	0,000	0,000	0,000	00046	0,000	0,000	0,000	0,000	00928	0,000	0,000	0,000	0,000	00843	0,000	0,000	0,000	0,000
00814	0,000	0,000	0,000	0,000	00529	0,000	0,000	0,000	0,000	00444	0,000	0,000	0,000	0,000	00672	0,000	0,000	0,000	0,000
01074	0,000	0,000	0,000	0,000	00246	0,000	0,000	0,000	0,000	00871	0,000	0,000	0,000	0,000	00361	0,000	0,000	0,000	0,000
00360	0,000	0,000	0,000	0,000	00389	0,000	0,000	0,000	0,000	01042	0,000	0,000	0,000	0,000	00615	0,000	0,000	0,000	0,000
01016	0,000	0,000	0,000	0,000	00987	0,000	0,000	0,000	0,000	01015	0,000	0,000	0,000	0,000	00649	0,000	0,000	0,000	0,000
00530	0,000	0,000	0,000	0,000	00844	0,000	0,000	0,000	0,000	00815	0,000	0,000	0,000	0,000	00729	0,000	0,000	0,000	0,000
00900	0,000	0,000	0,000	0,000	00786	0,000	0,000	0,000	0,000	00820	0,000	0,000	0,000	0,000	01071	0,000	0,000	0,000	0,000
00501	0,000	0,000	0,000	0,000	00787	0,000	0,000	0,000	0,000	00758	0,000	0,000	0,000	0,000	00302	0,000	0,000	0,000	0,000
00416	0,000	0,000	0,000	0,000	01044	0,000	0,000	0,000	0,000	00041	0,000	0,000	0,000	0,000	00217	0,000	0,000	0,000	0,000
00218	0,000	0,000	0,000	0,000	00107	0,000	0,000	0,000	0,000	00108	0,000	0,000	0,000	0,000	00359	0,000	0,000	0,000	0,000
00616	0,000	0,000	0,000	0,000	00042	0,000	0,000	0,000	0,000	01100	0,000	0,000	0,000	0,000	00929	0,000	0,000	0,000	0,000
00701	0,000	0,000	0,000	0,000	01043	0,000	0,000	0,000	0,000	00332	0,000	0,000	0,000	0,000	00331	0,000	0,000	0,000	0,000
00644	0,000	0,000	0,000	0,000	00872	0,000	0,000	0,000	0,000	00730	0,000	0,000	0,000	0,000	00250	0,000	0,000	0,000	0,000
00533	0,000	0,000	0,000	0,000	00473	0,000	0,000	0,000	0,000	00930	0,000	0,000	0,000	0,000	00901	0,000	0,000	0,000	0,000
00958	0,000	0,000	0,000	0,000	01101	0,000	0,000	0,000	0,000	00043	0,000	0,000	0,000	0,000	00673	0,000	0,000	0,000	0,000
00303	0,000	0,000	0,000	0,000	00873	0,000	0,000	0,000	0,000	00474	0,000	0,000	0,000	0,000	00502	0,000	0,000	0,000	0,000
01072	0,000	0,000	0,000	0,000	00961	0,000	0,000	0,000	0,000	00960	0,000	0,000	0,000	0,000	00989	0,000	0,000	0,000	0,000
00445	0,000	0,000	0,000	0,000	00645	0,000	0,000	0,000	0,000	00388	0,000	0,000	0,000	0,000	00535	0,000	0,000	0,000	0,000
00818	0,000	0,000	0,000	0,000	00789	0,000	0,000	0,000	0,000	00817	0,000	0,000	0,000	0,000	00816	0,000	0,000	0,000	0,000
00759	0,000	0,000	0,000	0,000	00417	0,000	0,000	0,000	0,000	00478	0,000	0,000	0,000	0,000	00702	0,000	0,000	0,000	0,000



**PROGETTO DI UN IMPIANTO EOLICO E DELLE RELATIVE
OPERE DI CONNESSIONE DA REALIZZARE IN AGRO DI
MARSALA (TP) IN LOCALITA' C.DA MESSINELLO DI
POTENZA COMPLESSIVA DI 56,00 MW DENOMINATO
"MARSA-ALLAH"
RELAZIONE PRELIMINARE DELLE
STRUTTURE TABULATI DI CALCOLO
FONDAZIONE**



11/2021

REV: 0

Pag.227

Platee - tensioni per effetto del sisma

Nodo	σ _{L1}	σ _{L2}	τ _L	τ _{P13}	Nodo	σ _{L1}	σ _{L2}	τ _L	τ _{P13}	Nodo	σ _{L1}	σ _{L2}	τ _L	τ _{P13}	Nodo	σ _{L1}	σ _{L2}	τ _L	τ _{P13}
	σ _{P1}	σ _{P2}	τ _P	τ _{P23}		σ _{P1}	σ _{P2}	τ _P	τ _{P23}		σ _{P1}	σ _{P2}	τ _P	τ _{P23}		σ _{P1}	σ _{P2}	τ _P	τ _{P23}
00531	0,000	0,000	0,000	0,000	00732	0,000	0,000	0,000	0,000	00703	0,000	0,000	0,000	0,000	00731	0,000	0,000	0,000	0,000
01073	0,000	0,000	0,000	0,000	00788	0,000	0,000	0,000	0,000	00588	0,000	0,000	0,000	0,000	00390	0,000	0,000	0,000	0,000
01045	0,000	0,000	0,000	0,000	00305	0,000	0,000	0,000	0,000	00276	0,000	0,000	0,000	0,000	00304	0,000	0,000	0,000	0,000
00902	0,000	0,000	0,000	0,000	00275	0,000	0,000	0,000	0,000	00674	0,000	0,000	0,000	0,000	00446	0,000	0,000	0,000	0,000
00761	0,000	0,000	0,000	0,000	00760	0,000	0,000	0,000	0,000	00959	0,000	0,000	0,000	0,000	00333	0,000	0,000	0,000	0,000
00503	0,000	0,000	0,000	0,000	00845	0,000	0,000	0,000	0,000	00560	0,000	0,000	0,000	0,000	00646	0,000	0,000	0,000	0,000
00617	0,000	0,000	0,000	0,000	00962	0,000	0,000	0,000	0,000	00475	0,000	0,000	0,000	0,000	00988	0,000	0,000	0,000	0,000
00247	0,000	0,000	0,000	0,000	00532	0,000	0,000	0,000	0,000	00418	0,000	0,000	0,000	0,000	00589	0,000	0,000	0,000	0,000
00931	0,000	0,000	0,000	0,000	00106	0,000	0,000	0,000	0,000	00704	0,000	0,000	0,000	0,000	00874	0,000	0,000	0,000	0,000
01105	0,000	0,000	0,000	0,000	00050	0,000	0,000	0,000	0,000	00846	0,000	0,000	0,000	0,000	00219	0,000	0,000	0,000	0,000
00447	0,000	0,000	0,000	0,000	00363	0,000	0,000	0,000	0,000	00362	0,000	0,000	0,000	0,000	00391	0,000	0,000	0,000	0,000
00105	0,000	0,000	0,000	0,000	00561	0,000	0,000	0,000	0,000	00675	0,000	0,000	0,000	0,000	01046	0,000	0,000	0,000	0,000
01017	0,000	0,000	0,000	0,000	00103	0,000	0,000	0,000	0,000	00104	0,000	0,000	0,000	0,000	00220	0,000	0,000	0,000	0,000
00277	0,000	0,000	0,000	0,000	00932	0,000	0,000	0,000	0,000	00618	0,000	0,000	0,000	0,000	00477	0,000	0,000	0,000	0,000
00506	0,000	0,000	0,000	0,000	00903	0,000	0,000	0,000	0,000	00647	0,000	0,000	0,000	0,000	00875	0,000	0,000	0,000	0,000
00248	0,000	0,000	0,000	0,000	00449	0,000	0,000	0,000	0,000	00419	0,000	0,000	0,000	0,000	01104	0,000	0,000	0,000	0,000
00047	0,000	0,000	0,000	0,000	00048	0,000	0,000	0,000	0,000	00590	0,000	0,000	0,000	0,000	00448	0,000	0,000	0,000	0,000
00335	0,000	0,000	0,000	0,000	00306	0,000	0,000	0,000	0,000	00334	0,000	0,000	0,000	0,000	01075	0,000	0,000	0,000	0,000
00102	0,000	0,000	0,000	0,000	00221	0,000	0,000	0,000	0,000	00904	0,000	0,000	0,000	0,000	00421	0,000	0,000	0,000	0,000
00905	0,000	0,000	0,000	0,000	00933	0,000	0,000	0,000	0,000	00876	0,000	0,000	0,000	0,000	00420	0,000	0,000	0,000	0,000
01018	0,000	0,000	0,000	0,000	00733	0,000	0,000	0,000	0,000	01047	0,000	0,000	0,000	0,000	00676	0,000	0,000	0,000	0,000
00619	0,000	0,000	0,000	0,000	00790	0,000	0,000	0,000	0,000	00562	0,000	0,000	0,000	0,000	00847	0,000	0,000	0,000	0,000
00049	0,000	0,000	0,000	0,000	00648	0,000	0,000	0,000	0,000	00392	0,000	0,000	0,000	0,000	00848	0,000	0,000	0,000	0,000
00705	0,000	0,000	0,000	0,000	00534	0,000	0,000	0,000	0,000	00819	0,000	0,000	0,000	0,000	00990	0,000	0,000	0,000	0,000
00734	0,000	0,000	0,000	0,000	00762	0,000	0,000	0,000	0,000	00591	0,000	0,000	0,000	0,000	00249	0,000	0,000	0,000	0,000
00706	0,000	0,000	0,000	0,000	00677	0,000	0,000	0,000	0,000	00620	0,000	0,000	0,000	0,000	01076	0,000	0,000	0,000	0,000
01019	0,000	0,000	0,000	0,000	00278	0,000	0,000	0,000	0,000	00101	0,000	0,000	0,000	0,000	00563	0,000	0,000	0,000	0,000
00791	0,000	0,000	0,000	0,000															

LEGENDA:

- σ_{P1} Tensione normale in direzione 1 per comportamento a piastra.
- σ_{P2} Tensione normale in direzione 2 per comportamento a piastra.
- τ_P Tensione tangenziale 1-2 per comportamento a piastra.
- τ_{P23} Tensione (Piastra) tangenziale in direzione 2-3
- σ_{L1} Tensione normale in direzione 1 per comportamento a lastra.
- σ_{L2} Tensione normale in direzione 2 per comportamento a lastra.
- τ_L Tensione tangenziale 1-2 per comportamento a lastra.
- τ_{P13} Tensione (Piastra) tangenziale in direzione 1-3

Platee - TENSIONI PER ECCENTRICITÀ ACCIDENTALE



**PROGETTO DI UN IMPIANTO EOLICO E DELLE RELATIVE
 OPERE DI CONNESSIONE DA REALIZZARE IN AGRO DI
 MARSALA (TP) IN LOCALITA' C.DA MESSINELLO DI
 POTENZA COMPLESSIVA DI 56,00 MW DENOMINATO
 "MARSA-ALLAH"
 RELAZIONE PRELIMINARE DELLE
 STRUTTURE TABULATI DI CALCOLO
 FONDAZIONE**



11/2021

REV: 0

Pag.228

Platee - tensioni per eccentricità accidentale

Nodo	σL1	σL2	τL	τP13	Nodo	σL1	σL2	τL	τP13	Nodo	σL1	σL2	τL	τP13	Nodo	σL1	σL2	τL	τP13
	σP1	σP2	τP	τP23		σP1	σP2	τP	τP23		σP1	σP2	τP	τP23		σP1	σP2	τP	τP23
	[N/mm ²]	[N/mm ²]	[N/mm ²]	[N/mm ²]		[N/mm ²]	[N/mm ²]	[N/mm ²]	[N/mm ²]		[N/mm ²]	[N/mm ²]	[N/mm ²]	[N/mm ²]		[N/mm ²]	[N/mm ²]	[N/mm ²]	[N/mm ²]
Fondazione					Platea 1														
Eccentricità accidentale + in direzione X																			
00537	0,000	0,000	0,000	0,000	00162	0,000	0,000	0,000	0,000	00163	0,000	0,000	0,000	0,000	00880	0,000	0,000	0,000	0,000
00851	0,000	0,000	0,000	0,000	00879	0,000	0,000	0,000	0,000	00059	0,000	0,000	0,000	0,000	00060	0,000	0,000	0,000	0,000
00992	0,000	0,000	0,000	0,000	00309	0,000	0,000	0,000	0,000	00151	0,000	0,000	0,000	0,000	00152	0,000	0,000	0,000	0,000
01021	0,000	0,000	0,000	0,000	00058	0,000	0,000	0,000	0,000	00908	0,000	0,000	0,000	0,000	00181	0,000	0,000	0,000	0,000
00964	0,000	0,000	0,000	0,000	00057	0,000	0,000	0,000	0,000	01049	0,000	0,000	0,000	0,000	00056	0,000	0,000	0,000	0,000
00150	0,000	0,000	0,000	0,000	00061	0,000	0,000	0,000	0,000	00826	0,000	0,000	0,000	0,000	00797	0,000	0,000	0,000	0,000
00825	0,000	0,000	0,000	0,000	00064	0,000	0,000	0,000	0,000	00065	0,000	0,000	0,000	0,000	00878	0,000	0,000	0,000	0,000
00195	0,000	0,000	0,000	0,000	00193	0,000	0,000	0,000	0,000	00145	0,000	0,000	0,000	0,000	00907	0,000	0,000	0,000	0,000
00146	0,000	0,000	0,000	0,000	00062	0,000	0,000	0,000	0,000	00935	0,000	0,000	0,000	0,000	00082	0,000	0,000	0,000	0,000
00536	0,000	0,000	0,000	0,000	00081	0,000	0,000	0,000	0,000	00853	0,000	0,000	0,000	0,000	00852	0,000	0,000	0,000	0,000
00881	0,000	0,000	0,000	0,000	00822	0,000	0,000	0,000	0,000	00176	0,000	0,000	0,000	0,000	00177	0,000	0,000	0,000	0,000
00085	0,000	0,000	0,000	0,000	00086	0,000	0,000	0,000	0,000	00451	0,000	0,000	0,000	0,000	00479	0,000	0,000	0,000	0,000
00338	0,000	0,000	0,000	0,000	00153	0,000	0,000	0,000	0,000	00366	0,000	0,000	0,000	0,000	00252	0,000	0,000	0,000	0,000
00148	0,000	0,000	0,000	0,000	00149	0,000	0,000	0,000	0,000	00486	0,000	0,000	0,000	0,000	00457	0,000	0,000	0,000	0,000
00485	0,000	0,000	0,000	0,000	00084	0,000	0,000	0,000	0,000	00508	0,000	0,000	0,000	0,000	00147	0,000	0,000	0,000	0,000
00054	0,000	0,000	0,000	0,000	01106	0,000	0,000	0,000	0,000	00053	0,000	0,000	0,000	0,000	01078	0,000	0,000	0,000	0,000
00194	0,000	0,000	0,000	0,000	00190	0,000	0,000	0,000	0,000	00006	0,000	0,000	0,000	0,000	00083	0,000	0,000	0,000	0,000
00718	0,000	0,000	0,000	0,000	00717	0,000	0,000	0,000	0,000	00746	0,000	0,000	0,000	0,000	00708	0,000	0,000	0,000	0,000
00171	0,000	0,000	0,000	0,000	00172	0,000	0,000	0,000	0,000	00737	0,000	0,000	0,000	0,000	00173	0,000	0,000	0,000	0,000
00765	0,000	0,000	0,000	0,000	00191	0,000	0,000	0,000	0,000	00069	0,000	0,000	0,000	0,000	00793	0,000	0,000	0,000	0,000
00068	0,000	0,000	0,000	0,000	00076	0,000	0,000	0,000	0,000	00077	0,000	0,000	0,000	0,000	00650	0,000	0,000	0,000	0,000
00679	0,000	0,000	0,000	0,000	00075	0,000	0,000	0,000	0,000	00594	0,000	0,000	0,000	0,000	00164	0,000	0,000	0,000	0,000
00165	0,000	0,000	0,000	0,000	00070	0,000	0,000	0,000	0,000	00794	0,000	0,000	0,000	0,000	00175	0,000	0,000	0,000	0,000
00072	0,000	0,000	0,000	0,000	00736	0,000	0,000	0,000	0,000	00071	0,000	0,000	0,000	0,000	00073	0,000	0,000	0,000	0,000
00707	0,000	0,000	0,000	0,000	00764	0,000	0,000	0,000	0,000	00540	0,000	0,000	0,000	0,000	00511	0,000	0,000	0,000	0,000
00539	0,000	0,000	0,000	0,000	00622	0,000	0,000	0,000	0,000	00651	0,000	0,000	0,000	0,000	00167	0,000	0,000	0,000	0,000
00168	0,000	0,000	0,000	0,000	00143	0,000	0,000	0,000	0,000	00144	0,000	0,000	0,000	0,000	00909	0,000	0,000	0,000	0,000
00821	0,000	0,000	0,000	0,000	00078	0,000	0,000	0,000	0,000	00395	0,000	0,000	0,000	0,000	00156	0,000	0,000	0,000	0,000
00423	0,000	0,000	0,000	0,000	00074	0,000	0,000	0,000	0,000	01079	0,000	0,000	0,000	0,000	01050	0,000	0,000	0,000	0,000
00189	0,000	0,000	0,000	0,000	00509	0,000	0,000	0,000	0,000	00480	0,000	0,000	0,000	0,000	00161	0,000	0,000	0,000	0,000
00005	0,000	0,000	0,000	0,000	00052	0,000	0,000	0,000	0,000	00063	0,000	0,000	0,000	0,000	00425	0,000	0,000	0,000	0,000
00396	0,000	0,000	0,000	0,000	00424	0,000	0,000	0,000	0,000	00850	0,000	0,000	0,000	0,000	00067	0,000	0,000	0,000	0,000
00066	0,000	0,000	0,000	0,000	00080	0,000	0,000	0,000	0,000	00565	0,000	0,000	0,000	0,000	00593	0,000	0,000	0,000	0,000



**PROGETTO DI UN IMPIANTO EOLICO E DELLE RELATIVE
OPERE DI CONNESSIONE DA REALIZZARE IN AGRO DI
MARSALA (TP) IN LOCALITA' C.DA MESSINELLO DI
POTENZA COMPLESSIVA DI 56,00 MW DENOMINATO
"MARSA-ALLAH"
RELAZIONE PRELIMINARE DELLE
STRUTTURE TABULATI DI CALCOLO
FONDAZIONE**



11/2021

REV: 0

Pag.229

Platee - tensioni per eccentricità accidentale

Nodo	σL1	σL2	τL	τP13	Nodo	σL1	σL2	τL	τP13	Nodo	σL1	σL2	τL	τP13	Nodo	σL1	σL2	τL	τP13
	σP1	σP2	τP	τP23		σP1	σP2	τP	τP23		σP1	σP2	τP	τP23		σP1	σP2	τP	τP23
	[N/mm ²]	[N/mm ²]	[N/mm ²]	[N/mm ²]		[N/mm ²]	[N/mm ²]	[N/mm ²]	[N/mm ²]		[N/mm ²]	[N/mm ²]	[N/mm ²]	[N/mm ²]		[N/mm ²]	[N/mm ²]	[N/mm ²]	[N/mm ²]
00169	0,000	0,000	0,000	0,000	00680	0,000	0,000	0,000	0,000	00170	0,000	0,000	0,000	0,000	00159	0,000	0,000	0,000	0,000
00160	0,000	0,000	0,000	0,000	01051	0,000	0,000	0,000	0,000	00055	0,000	0,000	0,000	0,000	00179	0,000	0,000	0,000	0,000
00003	0,000	0,000	0,000	0,000	00094	0,000	0,000	0,000	0,000	00280	0,000	0,000	0,000	0,000	00308	0,000	0,000	0,000	0,000
00623	0,000	0,000	0,000	0,000	00166	0,000	0,000	0,000	0,000	00224	0,000	0,000	0,000	0,000	00154	0,000	0,000	0,000	0,000
00155	0,000	0,000	0,000	0,000	00936	0,000	0,000	0,000	0,000	00182	0,000	0,000	0,000	0,000	00183	0,000	0,000	0,000	0,000
00226	0,000	0,000	0,000	0,000	00197	0,000	0,000	0,000	0,000	00225	0,000	0,000	0,000	0,000	00142	0,000	0,000	0,000	0,000
00196	0,000	0,000	0,000	0,000	00092	0,000	0,000	0,000	0,000	00337	0,000	0,000	0,000	0,000	00091	0,000	0,000	0,000	0,000
00188	0,000	0,000	0,000	0,000	00187	0,000	0,000	0,000	0,000	00993	0,000	0,000	0,000	0,000	00184	0,000	0,000	0,000	0,000
00185	0,000	0,000	0,000	0,000	00186	0,000	0,000	0,000	0,000	01022	0,000	0,000	0,000	0,000	00157	0,000	0,000	0,000	0,000
00566	0,000	0,000	0,000	0,000	00178	0,000	0,000	0,000	0,000	00281	0,000	0,000	0,000	0,000	00158	0,000	0,000	0,000	0,000
00174	0,000	0,000	0,000	0,000	00824	0,000	0,000	0,000	0,000	00090	0,000	0,000	0,000	0,000	00365	0,000	0,000	0,000	0,000
00394	0,000	0,000	0,000	0,000	00180	0,000	0,000	0,000	0,000	00007	0,000	0,000	0,000	0,000	00965	0,000	0,000	0,000	0,000
00452	0,000	0,000	0,000	0,000	00008	0,000	0,000	0,000	0,000	00823	0,000	0,000	0,000	0,000	00884	0,000	0,000	0,000	0,000
00855	0,000	0,000	0,000	0,000	00883	0,000	0,000	0,000	0,000	00089	0,000	0,000	0,000	0,000	00624	0,000	0,000	0,000	0,000
00652	0,000	0,000	0,000	0,000	00254	0,000	0,000	0,000	0,000	00738	0,000	0,000	0,000	0,000	00766	0,000	0,000	0,000	0,000
00595	0,000	0,000	0,000	0,000	00140	0,000	0,000	0,000	0,000	00141	0,000	0,000	0,000	0,000	00966	0,000	0,000	0,000	0,000
00937	0,000	0,000	0,000	0,000	00709	0,000	0,000	0,000	0,000	00510	0,000	0,000	0,000	0,000	00538	0,000	0,000	0,000	0,000
00994	0,000	0,000	0,000	0,000	00098	0,000	0,000	0,000	0,000	00192	0,000	0,000	0,000	0,000	00223	0,000	0,000	0,000	0,000
00369	0,000	0,000	0,000	0,000	00368	0,000	0,000	0,000	0,000	00397	0,000	0,000	0,000	0,000	00010	0,000	0,000	0,000	0,000
01080	0,000	0,000	0,000	0,000	00009	0,000	0,000	0,000	0,000	00367	0,000	0,000	0,000	0,000	00340	0,000	0,000	0,000	0,000
00310	0,000	0,000	0,000	0,000	00481	0,000	0,000	0,000	0,000	00004	0,000	0,000	0,000	0,000	00099	0,000	0,000	0,000	0,000
00681	0,000	0,000	0,000	0,000	00910	0,000	0,000	0,000	0,000	00938	0,000	0,000	0,000	0,000	00253	0,000	0,000	0,000	0,000
00453	0,000	0,000	0,000	0,000	00012	0,000	0,000	0,000	0,000	01081	0,000	0,000	0,000	0,000	00011	0,000	0,000	0,000	0,000
00597	0,000	0,000	0,000	0,000	00596	0,000	0,000	0,000	0,000	00625	0,000	0,000	0,000	0,000	00795	0,000	0,000	0,000	0,000
00568	0,000	0,000	0,000	0,000	00567	0,000	0,000	0,000	0,000	00482	0,000	0,000	0,000	0,000	00282	0,000	0,000	0,000	0,000
01023	0,000	0,000	0,000	0,000	01052	0,000	0,000	0,000	0,000	00767	0,000	0,000	0,000	0,000	00339	0,000	0,000	0,000	0,000
00653	0,000	0,000	0,000	0,000	00710	0,000	0,000	0,000	0,000	00311	0,000	0,000	0,000	0,000	00095	0,000	0,000	0,000	0,000
00096	0,000	0,000	0,000	0,000	00712	0,000	0,000	0,000	0,000	00683	0,000	0,000	0,000	0,000	00711	0,000	0,000	0,000	0,000
00740	0,000	0,000	0,000	0,000	00097	0,000	0,000	0,000	0,000	00912	0,000	0,000	0,000	0,000	00522	0,000	0,000	0,000	0,000
00493	0,000	0,000	0,000	0,000	00521	0,000	0,000	0,000	0,000	00995	0,000	0,000	0,000	0,000	01025	0,000	0,000	0,000	0,000
01024	0,000	0,000	0,000	0,000	01053	0,000	0,000	0,000	0,000	00996	0,000	0,000	0,000	0,000	00739	0,000	0,000	0,000	0,000
00454	0,000	0,000	0,000	0,000	00314	0,000	0,000	0,000	0,000	00285	0,000	0,000	0,000	0,000	00313	0,000	0,000	0,000	0,000
00283	0,000	0,000	0,000	0,000	00251	0,000	0,000	0,000	0,000	00967	0,000	0,000	0,000	0,000	00682	0,000	0,000	0,000	0,000
00768	0,000	0,000	0,000	0,000	00796	0,000	0,000	0,000	0,000	00940	0,000	0,000	0,000	0,000	00939	0,000	0,000	0,000	0,000



**PROGETTO DI UN IMPIANTO EOLICO E DELLE RELATIVE
OPERE DI CONNESSIONE DA REALIZZARE IN AGRO DI
MARSALA (TP) IN LOCALITA' C.DA MESSINELLO DI
POTENZA COMPLESSIVA DI 56,00 MW DENOMINATO
"MARSA-ALLAH"
RELAZIONE PRELIMINARE DELLE
STRUTTURE TABULATI DI CALCOLO
FONDAZIONE**



11/2021

REV: 0

Pag.230

Platee - tensioni per eccentricità accidentale

Nodo	σL1	σL2	τL	τP13	Nodo	σL1	σL2	τL	τP13	Nodo	σL1	σL2	τL	τP13	Nodo	σL1	σL2	τL	τP13
	σP1	σP2	τP	τP23		σP1	σP2	τP	τP23		σP1	σP2	τP	τP23		σP1	σP2	τP	τP23
	[N/mm ²]	[N/mm ²]	[N/mm ²]	[N/mm ²]		[N/mm ²]	[N/mm ²]	[N/mm ²]	[N/mm ²]		[N/mm ²]	[N/mm ²]	[N/mm ²]	[N/mm ²]		[N/mm ²]	[N/mm ²]	[N/mm ²]	[N/mm ²]
00968	0,000	0,000	0,000	0,000	00882	0,000	0,000	0,000	0,000	01082	0,000	0,000	0,000	0,000	00228	0,000	0,000	0,000	0,000
	0,000	0,000	0,000	0,000		0,000	0,000	0,000	0,000		0,000	0,000	0,000	0,000		0,000	0,000	0,000	0,000
00199	0,000	0,000	0,000	0,000	00227	0,000	0,000	0,000	0,000	01056	0,000	0,000	0,000	0,000	01055	0,000	0,000	0,000	0,000
	0,000	0,000	0,000	0,000		0,000	0,000	0,000	0,000		0,000	0,000	0,000	0,000		0,000	0,000	0,000	0,000
01084	0,000	0,000	0,000	0,000	00341	0,000	0,000	0,000	0,000	00312	0,000	0,000	0,000	0,000	00483	0,000	0,000	0,000	0,000
	0,000	0,000	0,000	0,000		0,000	0,000	0,000	0,000		0,000	0,000	0,000	0,000		0,000	0,000	0,000	0,000
00654	0,000	0,000	0,000	0,000	00484	0,000	0,000	0,000	0,000	00455	0,000	0,000	0,000	0,000	00426	0,000	0,000	0,000	0,000
	0,000	0,000	0,000	0,000		0,000	0,000	0,000	0,000		0,000	0,000	0,000	0,000		0,000	0,000	0,000	0,000
00255	0,000	0,000	0,000	0,000	00198	0,000	0,000	0,000	0,000	01054	0,000	0,000	0,000	0,000	00854	0,000	0,000	0,000	0,000
	0,000	0,000	0,000	0,000		0,000	0,000	0,000	0,000		0,000	0,000	0,000	0,000		0,000	0,000	0,000	0,000
00911	0,000	0,000	0,000	0,000	00969	0,000	0,000	0,000	0,000	00997	0,000	0,000	0,000	0,000	00512	0,000	0,000	0,000	0,000
	0,000	0,000	0,000	0,000		0,000	0,000	0,000	0,000		0,000	0,000	0,000	0,000		0,000	0,000	0,000	0,000
00284	0,000	0,000	0,000	0,000	00087	0,000	0,000	0,000	0,000	00422	0,000	0,000	0,000	0,000	00139	0,000	0,000	0,000	0,000
	0,000	0,000	0,000	0,000		0,000	0,000	0,000	0,000		0,000	0,000	0,000	0,000		0,000	0,000	0,000	0,000
00088	0,000	0,000	0,000	0,000	00398	0,000	0,000	0,000	0,000	00342	0,000	0,000	0,000	0,000	00776	0,000	0,000	0,000	0,000
	0,000	0,000	0,000	0,000		0,000	0,000	0,000	0,000		0,000	0,000	0,000	0,000		0,000	0,000	0,000	0,000
00747	0,000	0,000	0,000	0,000	00775	0,000	0,000	0,000	0,000	00571	0,000	0,000	0,000	0,000	00570	0,000	0,000	0,000	0,000
	0,000	0,000	0,000	0,000		0,000	0,000	0,000	0,000		0,000	0,000	0,000	0,000		0,000	0,000	0,000	0,000
00599	0,000	0,000	0,000	0,000	00626	0,000	0,000	0,000	0,000	00013	0,000	0,000	0,000	0,000	00569	0,000	0,000	0,000	0,000
	0,000	0,000	0,000	0,000		0,000	0,000	0,000	0,000		0,000	0,000	0,000	0,000		0,000	0,000	0,000	0,000
00770	0,000	0,000	0,000	0,000	00741	0,000	0,000	0,000	0,000	00769	0,000	0,000	0,000	0,000	00286	0,000	0,000	0,000	0,000
	0,000	0,000	0,000	0,000		0,000	0,000	0,000	0,000		0,000	0,000	0,000	0,000		0,000	0,000	0,000	0,000
00257	0,000	0,000	0,000	0,000	01083	0,000	0,000	0,000	0,000	00136	0,000	0,000	0,000	0,000	00137	0,000	0,000	0,000	0,000
	0,000	0,000	0,000	0,000		0,000	0,000	0,000	0,000		0,000	0,000	0,000	0,000		0,000	0,000	0,000	0,000
00200	0,000	0,000	0,000	0,000	00598	0,000	0,000	0,000	0,000	00541	0,000	0,000	0,000	0,000	00014	0,000	0,000	0,000	0,000
	0,000	0,000	0,000	0,000		0,000	0,000	0,000	0,000		0,000	0,000	0,000	0,000		0,000	0,000	0,000	0,000
00256	0,000	0,000	0,000	0,000	00655	0,000	0,000	0,000	0,000	00856	0,000	0,000	0,000	0,000	00827	0,000	0,000	0,000	0,000
	0,000	0,000	0,000	0,000		0,000	0,000	0,000	0,000		0,000	0,000	0,000	0,000		0,000	0,000	0,000	0,000
00399	0,000	0,000	0,000	0,000	00370	0,000	0,000	0,000	0,000	00427	0,000	0,000	0,000	0,000	00138	0,000	0,000	0,000	0,000
	0,000	0,000	0,000	0,000		0,000	0,000	0,000	0,000		0,000	0,000	0,000	0,000		0,000	0,000	0,000	0,000
00685	0,000	0,000	0,000	0,000	00656	0,000	0,000	0,000	0,000	00684	0,000	0,000	0,000	0,000	00093	0,000	0,000	0,000	0,000
	0,000	0,000	0,000	0,000		0,000	0,000	0,000	0,000		0,000	0,000	0,000	0,000		0,000	0,000	0,000	0,000
00230	0,000	0,000	0,000	0,000	00201	0,000	0,000	0,000	0,000	00229	0,000	0,000	0,000	0,000	00456	0,000	0,000	0,000	0,000
	0,000	0,000	0,000	0,000		0,000	0,000	0,000	0,000		0,000	0,000	0,000	0,000		0,000	0,000	0,000	0,000
01026	0,000	0,000	0,000	0,000	00627	0,000	0,000	0,000	0,000	00798	0,000	0,000	0,000	0,000	00542	0,000	0,000	0,000	0,000
	0,000	0,000	0,000	0,000		0,000	0,000	0,000	0,000		0,000	0,000	0,000	0,000		0,000	0,000	0,000	0,000
01027	0,000	0,000	0,000	0,000	00258	0,000	0,000	0,000	0,000	00393	0,000	0,000	0,000	0,000	00513	0,000	0,000	0,000	0,000
	0,000	0,000	0,000	0,000		0,000	0,000	0,000	0,000		0,000	0,000	0,000	0,000		0,000	0,000	0,000	0,000
01085	0,000	0,000	0,000	0,000	00017	0,000	0,000	0,000	0,000	00970	0,000	0,000	0,000	0,000	00941	0,000	0,000	0,000	0,000
	0,000	0,000	0,000	0,000		0,000	0,000	0,000	0,000		0,000	0,000	0,000	0,000		0,000	0,000	0,000	0,000
00947	0,000	0,000	0,000	0,000	00918	0,000	0,000	0,000	0,000	00946	0,000	0,000	0,000	0,000	00134	0,000	0,000	0,000	0,000
	0,000	0,000	0,000	0,000		0,000	0,000	0,000	0,000		0,000	0,000	0,000	0,000		0,000	0,000	0,000	0,000
00135	0,000	0,000	0,000	0,000	00551	0,000	0,000	0,000	0,000	00550	0,000	0,000	0,000	0,000	00713	0,000	0,000	0,000	0,000
	0,000	0,000	0,000	0,000		0,000	0,000	0,000	0,000		0,000	0,000	0,000	0,000		0,000	0,000	0,000	0,000
00942	0,000	0,000	0,000	0,000	00913	0,000	0,000	0,000	0,000	00998	0,000	0,000	0,000	0,000	00015	0,000	0,000	0,000	0,000
	0,000	0,000	0,000	0,000		0,000	0,000	0,000	0,000		0,000	0,000	0,000	0,000		0,000	0,000	0,000	0,000
00428	0,000	0,000	0,000	0,000	00371	0,000	0,000	0,000	0,000	01087	0,000	0,000	0,000	0,000	01086	0,000	0,000	0,000	0,000
	0,000	0,000	0,000	0,000		0,000	0,000	0,000	0,000		0,000	0,000	0,000	0,000		0,000	0,000	0,000	0,000
00020	0,000	0,000	0,000	0,000	00628	0,000	0,000	0,000	0,000	00963	0,000	0,000	0,000	0,000	00514	0,000	0,000	0,000	0,000
	0,000	0,000	0,000	0,000		0,000	0,000	0,000	0,000		0,000	0,000	0,000	0,000		0,000	0,000	0,000	0,000
01089	0,000	0,000	0,000	0,000	01060	0,000	0,000	0,000	0,000	01088	0,000	0,000	0,000	0,000	00016	0,000	0,000	0,000	0,000
	0,000	0,000	0,000	0,000		0,000	0,000	0,000	0,000		0,000	0,000	0,000	0,000		0,000	0,000	0,000	0,000
00771	0,000	0,000	0,000	0,000	00799	0,000	0,000	0,000	0,000	00343	0,000	0,000	0,000	0,000	00943	0,000	0,000	0,000	0,000
	0,000	0,000	0,000	0,000		0,000	0,000	0,000	0,000		0,000	0,000	0,000	0,000		0,000	0,000	0,000	0,000
00914	0,000	0,000	0,000	0,000	00742	0,000	0,000	0,000	0,000	00450	0,000	0,000	0,000	0,000	00291	0,000	0,000	0,000	0,000
	0,000	0,000	0,000	0,000		0,000	0,000	0,000	0,000		0,000	0,000	0,000	0,000		0,000	0,000	0,000	0,000
00262	0,000	0,000	0,000	0,000	00290	0,000	0,000	0,000	0,000	00400	0,000	0,000	0,000	0,000	00714	0,000	0,000	0,000	0,000
	0,000	0,000	0,000	0,000		0,000	0,000	0,000	0,000		0,000	0,000	0,000	0,000		0,000	0,000	0,000	0,000
00315	0,000	0,000	0,000	0,000	00657	0,000	0,000	0,000	0,000	00543	0,000	0,000	0,000						



**PROGETTO DI UN IMPIANTO EOLICO E DELLE RELATIVE
OPERE DI CONNESSIONE DA REALIZZARE IN AGRO DI
MARSALA (TP) IN LOCALITA' C.DA MESSINELLO DI
POTENZA COMPLESSIVA DI 56,00 MW DENOMINATO
"MARSA-ALLAH"
RELAZIONE PRELIMINARE DELLE
STRUTTURE TABULATI DI CALCOLO
FONDAZIONE**



11/2021

REV: 0

Pag.231

Platee - tensioni per eccentricità accidentale

Nodo	σL1	σL2	τL	τP13	Nodo	σL1	σL2	τL	τP13	Nodo	σL1	σL2	τL	τP13	Nodo	σL1	σL2	τL	τP13
	σP1	σP2	τP	τP23		σP1	σP2	τP	τP23		σP1	σP2	τP	τP23		σP1	σP2	τP	τP23
	[N/mm ²]	[N/mm ²]	[N/mm ²]	[N/mm ²]		[N/mm ²]	[N/mm ²]	[N/mm ²]	[N/mm ²]		[N/mm ²]	[N/mm ²]	[N/mm ²]	[N/mm ²]		[N/mm ²]	[N/mm ²]	[N/mm ²]	[N/mm ²]
00686	0,000	0,000	0,000	0,000	00801	0,000	0,000	0,000	0,000	00572	0,000	0,000	0,000	0,000	00259	0,000	0,000	0,000	0,000
00287	0,000	0,000	0,000	0,000	00886	0,000	0,000	0,000	0,000	00629	0,000	0,000	0,000	0,000	00515	0,000	0,000	0,000	0,000
00857	0,000	0,000	0,000	0,000	00018	0,000	0,000	0,000	0,000	01028	0,000	0,000	0,000	0,000	00689	0,000	0,000	0,000	0,000
00829	0,000	0,000	0,000	0,000	00800	0,000	0,000	0,000	0,000	00430	0,000	0,000	0,000	0,000	00344	0,000	0,000	0,000	0,000
01058	0,000	0,000	0,000	0,000	00743	0,000	0,000	0,000	0,000	00544	0,000	0,000	0,000	0,000	01059	0,000	0,000	0,000	0,000
00487	0,000	0,000	0,000	0,000	00279	0,000	0,000	0,000	0,000	00601	0,000	0,000	0,000	0,000	00573	0,000	0,000	0,000	0,000
01057	0,000	0,000	0,000	0,000	00316	0,000	0,000	0,000	0,000	00373	0,000	0,000	0,000	0,000	00715	0,000	0,000	0,000	0,000
00830	0,000	0,000	0,000	0,000	00858	0,000	0,000	0,000	0,000	01029	0,000	0,000	0,000	0,000	01000	0,000	0,000	0,000	0,000
00831	0,000	0,000	0,000	0,000	00802	0,000	0,000	0,000	0,000	00288	0,000	0,000	0,000	0,000	00972	0,000	0,000	0,000	0,000
00260	0,000	0,000	0,000	0,000	00687	0,000	0,000	0,000	0,000	00374	0,000	0,000	0,000	0,000	00402	0,000	0,000	0,000	0,000
00345	0,000	0,000	0,000	0,000	00231	0,000	0,000	0,000	0,000	00915	0,000	0,000	0,000	0,000	00459	0,000	0,000	0,000	0,000
00516	0,000	0,000	0,000	0,000	00130	0,000	0,000	0,000	0,000	00131	0,000	0,000	0,000	0,000	00630	0,000	0,000	0,000	0,000
00019	0,000	0,000	0,000	0,000	00859	0,000	0,000	0,000	0,000	00887	0,000	0,000	0,000	0,000	00222	0,000	0,000	0,000	0,000
00126	0,000	0,000	0,000	0,000	00127	0,000	0,000	0,000	0,000	00206	0,000	0,000	0,000	0,000	00545	0,000	0,000	0,000	0,000
00488	0,000	0,000	0,000	0,000	00100	0,000	0,000	0,000	0,000	00517	0,000	0,000	0,000	0,000	01001	0,000	0,000	0,000	0,000
00659	0,000	0,000	0,000	0,000	00889	0,000	0,000	0,000	0,000	00888	0,000	0,000	0,000	0,000	00917	0,000	0,000	0,000	0,000
00716	0,000	0,000	0,000	0,000	00602	0,000	0,000	0,000	0,000	00621	0,000	0,000	0,000	0,000	00403	0,000	0,000	0,000	0,000
00431	0,000	0,000	0,000	0,000	00804	0,000	0,000	0,000	0,000	00518	0,000	0,000	0,000	0,000	00546	0,000	0,000	0,000	0,000
00317	0,000	0,000	0,000	0,000	01030	0,000	0,000	0,000	0,000	00944	0,000	0,000	0,000	0,000	00603	0,000	0,000	0,000	0,000
00631	0,000	0,000	0,000	0,000	00232	0,000	0,000	0,000	0,000	00916	0,000	0,000	0,000	0,000	00469	0,000	0,000	0,000	0,000
00468	0,000	0,000	0,000	0,000	00497	0,000	0,000	0,000	0,000	00204	0,000	0,000	0,000	0,000	00574	0,000	0,000	0,000	0,000
00021	0,000	0,000	0,000	0,000	00022	0,000	0,000	0,000	0,000	00460	0,000	0,000	0,000	0,000	00973	0,000	0,000	0,000	0,000
00745	0,000	0,000	0,000	0,000	00688	0,000	0,000	0,000	0,000	00289	0,000	0,000	0,000	0,000	00346	0,000	0,000	0,000	0,000
00261	0,000	0,000	0,000	0,000	00318	0,000	0,000	0,000	0,000	01031	0,000	0,000	0,000	0,000	00489	0,000	0,000	0,000	0,000
00860	0,000	0,000	0,000	0,000	00774	0,000	0,000	0,000	0,000	00432	0,000	0,000	0,000	0,000	01002	0,000	0,000	0,000	0,000
00375	0,000	0,000	0,000	0,000	00507	0,000	0,000	0,000	0,000	00660	0,000	0,000	0,000	0,000	00945	0,000	0,000	0,000	0,000
00129	0,000	0,000	0,000	0,000	00607	0,000	0,000	0,000	0,000	00578	0,000	0,000	0,000	0,000	00606	0,000	0,000	0,000	0,000
00575	0,000	0,000	0,000	0,000	00896	0,000	0,000	0,000	0,000	00867	0,000	0,000	0,000	0,000	00895	0,000	0,000	0,000	0,000
01062	0,000	0,000	0,000	0,000	01033	0,000	0,000	0,000	0,000	01061	0,000	0,000	0,000	0,000	00205	0,000	0,000	0,000	0,000
00128	0,000	0,000	0,000	0,000	00404	0,000	0,000	0,000	0,000	00803	0,000	0,000	0,000	0,000	00023	0,000	0,000	0,000	0,000
00975	0,000	0,000	0,000	0,000	00974	0,000	0,000	0,000	0,000	01003	0,000	0,000	0,000	0,000	00632	0,000	0,000	0,000	0,000
00347	0,000	0,000	0,000	0,000	00233	0,000	0,000	0,000	0,000	00336	0,000	0,000	0,000	0,000	00461	0,000	0,000	0,000	0,000
00079	0,000	0,000	0,000	0,000	01032	0,000	0,000	0,000	0,000	00376	0,000	0,000	0,000	0,000	00725	0,000	0,000	0,000	0,000
00724	0,000	0,000	0,000	0,000	00753	0,000	0,000	0,000	0,000	00319	0,000	0,000	0,000	0,000	00604	0,000	0,000	0,000	0,000



**PROGETTO DI UN IMPIANTO EOLICO E DELLE RELATIVE
OPERE DI CONNESSIONE DA REALIZZARE IN AGRO DI
MARSALA (TP) IN LOCALITA' C.DA MESSINELLO DI
POTENZA COMPLESSIVA DI 56,00 MW DENOMINATO
"MARSA-ALLAH"
RELAZIONE PRELIMINARE DELLE
STRUTTURE TABULATI DI CALCOLO
FONDAZIONE**



11/2021

REV: 0

Pag.232

Platee - tensioni per eccentricità accidentale

Nodo	σL1	σL2	τL	τP13	Nodo	σL1	σL2	τL	τP13	Nodo	σL1	σL2	τL	τP13	Nodo	σL1	σL2	τL	τP13
	σP1	σP2	τP	τP23		σP1	σP2	τP	τP23		σP1	σP2	τP	τP23		σP1	σP2	τP	τP23
	[N/mm ²]	[N/mm ²]	[N/mm ²]	[N/mm ²]		[N/mm ²]	[N/mm ²]	[N/mm ²]	[N/mm ²]		[N/mm ²]	[N/mm ²]	[N/mm ²]	[N/mm ²]		[N/mm ²]	[N/mm ²]	[N/mm ²]	[N/mm ²]
00547	0,000	0,000	0,000	0,000	00433	0,000	0,000	0,000	0,000	00979	0,000	0,000	0,000	0,000	00950	0,000	0,000	0,000	0,000
00978	0,000	0,000	0,000	0,000	00490	0,000	0,000	0,000	0,000	00292	0,000	0,000	0,000	0,000	00320	0,000	0,000	0,000	0,000
00832	0,000	0,000	0,000	0,000	00024	0,000	0,000	0,000	0,000	00661	0,000	0,000	0,000	0,000	00690	0,000	0,000	0,000	0,000
00576	0,000	0,000	0,000	0,000	01063	0,000	0,000	0,000	0,000	01034	0,000	0,000	0,000	0,000	00662	0,000	0,000	0,000	0,000
00633	0,000	0,000	0,000	0,000	00462	0,000	0,000	0,000	0,000	00322	0,000	0,000	0,000	0,000	00321	0,000	0,000	0,000	0,000
00350	0,000	0,000	0,000	0,000	00519	0,000	0,000	0,000	0,000	00207	0,000	0,000	0,000	0,000	00125	0,000	0,000	0,000	0,000
00463	0,000	0,000	0,000	0,000	00434	0,000	0,000	0,000	0,000	00861	0,000	0,000	0,000	0,000	00348	0,000	0,000	0,000	0,000
00719	0,000	0,000	0,000	0,000	00234	0,000	0,000	0,000	0,000	00405	0,000	0,000	0,000	0,000	00025	0,000	0,000	0,000	0,000
00605	0,000	0,000	0,000	0,000	00833	0,000	0,000	0,000	0,000	01090	0,000	0,000	0,000	0,000	00948	0,000	0,000	0,000	0,000
00919	0,000	0,000	0,000	0,000	00890	0,000	0,000	0,000	0,000	00377	0,000	0,000	0,000	0,000	00577	0,000	0,000	0,000	0,000
00548	0,000	0,000	0,000	0,000	01020	0,000	0,000	0,000	0,000	00976	0,000	0,000	0,000	0,000	00263	0,000	0,000	0,000	0,000
00491	0,000	0,000	0,000	0,000	00779	0,000	0,000	0,000	0,000	00750	0,000	0,000	0,000	0,000	00778	0,000	0,000	0,000	0,000
01004	0,000	0,000	0,000	0,000	00264	0,000	0,000	0,000	0,000	00634	0,000	0,000	0,000	0,000	00235	0,000	0,000	0,000	0,000
00378	0,000	0,000	0,000	0,000	00406	0,000	0,000	0,000	0,000	00520	0,000	0,000	0,000	0,000	00863	0,000	0,000	0,000	0,000
00834	0,000	0,000	0,000	0,000	00862	0,000	0,000	0,000	0,000	00805	0,000	0,000	0,000	0,000	00891	0,000	0,000	0,000	0,000
00026	0,000	0,000	0,000	0,000	00349	0,000	0,000	0,000	0,000	00464	0,000	0,000	0,000	0,000	00435	0,000	0,000	0,000	0,000
01091	0,000	0,000	0,000	0,000	00027	0,000	0,000	0,000	0,000	00691	0,000	0,000	0,000	0,000	00807	0,000	0,000	0,000	0,000
00748	0,000	0,000	0,000	0,000	00806	0,000	0,000	0,000	0,000	00777	0,000	0,000	0,000	0,000	00492	0,000	0,000	0,000	0,000
00124	0,000	0,000	0,000	0,000	00564	0,000	0,000	0,000	0,000	01005	0,000	0,000	0,000	0,000	00549	0,000	0,000	0,000	0,000
00030	0,000	0,000	0,000	0,000	01092	0,000	0,000	0,000	0,000	00029	0,000	0,000	0,000	0,000	00977	0,000	0,000	0,000	0,000
01006	0,000	0,000	0,000	0,000	00635	0,000	0,000	0,000	0,000	00123	0,000	0,000	0,000	0,000	00208	0,000	0,000	0,000	0,000
00849	0,000	0,000	0,000	0,000	00720	0,000	0,000	0,000	0,000	00663	0,000	0,000	0,000	0,000	00294	0,000	0,000	0,000	0,000
00293	0,000	0,000	0,000	0,000	00920	0,000	0,000	0,000	0,000	00579	0,000	0,000	0,000	0,000	00236	0,000	0,000	0,000	0,000
01077	0,000	0,000	0,000	0,000	00692	0,000	0,000	0,000	0,000	01035	0,000	0,000	0,000	0,000	00407	0,000	0,000	0,000	0,000
00749	0,000	0,000	0,000	0,000	00664	0,000	0,000	0,000	0,000	00121	0,000	0,000	0,000	0,000	00122	0,000	0,000	0,000	0,000
00209	0,000	0,000	0,000	0,000	00949	0,000	0,000	0,000	0,000	00892	0,000	0,000	0,000	0,000	00721	0,000	0,000	0,000	0,000
00028	0,000	0,000	0,000	0,000	00265	0,000	0,000	0,000	0,000	00002	0,000	0,000	0,000	0,000	00665	0,000	0,000	0,000	0,000
00835	0,000	0,000	0,000	0,000	01007	0,000	0,000	0,000	0,000	00693	0,000	0,000	0,000	0,000	00666	0,000	0,000	0,000	0,000
00694	0,000	0,000	0,000	0,000	00379	0,000	0,000	0,000	0,000	00436	0,000	0,000	0,000	0,000	00243	0,000	0,000	0,000	0,000
00214	0,000	0,000	0,000	0,000	00242	0,000	0,000	0,000	0,000	00636	0,000	0,000	0,000	0,000	00409	0,000	0,000	0,000	0,000
00380	0,000	0,000	0,000	0,000	00408	0,000	0,000	0,000	0,000	01069	0,000	0,000	0,000	0,000	01068	0,000	0,000	0,000	0,000
01097	0,000	0,000	0,000	0,000	00864	0,000	0,000	0,000	0,000	00465	0,000	0,000	0,000	0,000	00437	0,000	0,000	0,000	0,000
00921	0,000	0,000	0,000	0,000	00237	0,000	0,000	0,000	0,000	00295	0,000	0,000	0,000	0,000	00266	0,000	0,000	0,000	0,000
00637	0,000	0,000	0,000	0,000	00119	0,000	0,000	0,000	0,000	00120	0,000	0,000	0,000	0,000	00210	0,000	0,000	0,000	0,000



**PROGETTO DI UN IMPIANTO EOLICO E DELLE RELATIVE
OPERE DI CONNESSIONE DA REALIZZARE IN AGRO DI
MARSALA (TP) IN LOCALITA' C.DA MESSINELLO DI
POTENZA COMPLESSIVA DI 56,00 MW DENOMINATO
"MARSA-ALLAH"
RELAZIONE PRELIMINARE DELLE
STRUTTURE TABULATI DI CALCOLO
FONDAZIONE**



11/2021

REV: 0

Pag.233

Platee - tensioni per eccentricità accidentale

Nodo	σL1	σL2	τL	τP13	Nodo	σL1	σL2	τL	τP13	Nodo	σL1	σL2	τL	τP13	Nodo	σL1	σL2	τL	τP13
	σP1	σP2	τP	τP23		σP1	σP2	τP	τP23		σP1	σP2	τP	τP23		σP1	σP2	τP	τP23
	[N/mm ²]	[N/mm ²]	[N/mm ²]	[N/mm ²]		[N/mm ²]	[N/mm ²]	[N/mm ²]	[N/mm ²]		[N/mm ²]	[N/mm ²]	[N/mm ²]	[N/mm ²]		[N/mm ²]	[N/mm ²]	[N/mm ²]	[N/mm ²]
00751	0,000	0,000	0,000	0,000	00351	0,000	0,000	0,000	0,000	00991	0,000	0,000	0,000	0,000	00608	0,000	0,000	0,000	0,000
00722	0,000	0,000	0,000	0,000	00524	0,000	0,000	0,000	0,000	00495	0,000	0,000	0,000	0,000	00523	0,000	0,000	0,000	0,000
00893	0,000	0,000	0,000	0,000	00031	0,000	0,000	0,000	0,000	01093	0,000	0,000	0,000	0,000	00412	0,000	0,000	0,000	0,000
00383	0,000	0,000	0,000	0,000	00411	0,000	0,000	0,000	0,000	00836	0,000	0,000	0,000	0,000	00494	0,000	0,000	0,000	0,000
00894	0,000	0,000	0,000	0,000	00865	0,000	0,000	0,000	0,000	01064	0,000	0,000	0,000	0,000	00323	0,000	0,000	0,000	0,000
00353	0,000	0,000	0,000	0,000	00352	0,000	0,000	0,000	0,000	00381	0,000	0,000	0,000	0,000	00922	0,000	0,000	0,000	0,000
00580	0,000	0,000	0,000	0,000	00808	0,000	0,000	0,000	0,000	00527	0,000	0,000	0,000	0,000	00526	0,000	0,000	0,000	0,000
00555	0,000	0,000	0,000	0,000	00410	0,000	0,000	0,000	0,000	00033	0,000	0,000	0,000	0,000	01094	0,000	0,000	0,000	0,000
00032	0,000	0,000	0,000	0,000	01036	0,000	0,000	0,000	0,000	00609	0,000	0,000	0,000	0,000	00552	0,000	0,000	0,000	0,000
00696	0,000	0,000	0,000	0,000	00678	0,000	0,000	0,000	0,000	00238	0,000	0,000	0,000	0,000	00466	0,000	0,000	0,000	0,000
00267	0,000	0,000	0,000	0,000	00496	0,000	0,000	0,000	0,000	00467	0,000	0,000	0,000	0,000	00951	0,000	0,000	0,000	0,000
00438	0,000	0,000	0,000	0,000	00116	0,000	0,000	0,000	0,000	00117	0,000	0,000	0,000	0,000	00212	0,000	0,000	0,000	0,000
00735	0,000	0,000	0,000	0,000	00763	0,000	0,000	0,000	0,000	00695	0,000	0,000	0,000	0,000	00723	0,000	0,000	0,000	0,000
00269	0,000	0,000	0,000	0,000	00268	0,000	0,000	0,000	0,000	00297	0,000	0,000	0,000	0,000	00324	0,000	0,000	0,000	0,000
01008	0,000	0,000	0,000	0,000	00638	0,000	0,000	0,000	0,000	00752	0,000	0,000	0,000	0,000	00780	0,000	0,000	0,000	0,000
00837	0,000	0,000	0,000	0,000	01065	0,000	0,000	0,000	0,000	00781	0,000	0,000	0,000	0,000	00809	0,000	0,000	0,000	0,000
01037	0,000	0,000	0,000	0,000	00034	0,000	0,000	0,000	0,000	01095	0,000	0,000	0,000	0,000	00581	0,000	0,000	0,000	0,000
00792	0,000	0,000	0,000	0,000	00239	0,000	0,000	0,000	0,000	00296	0,000	0,000	0,000	0,000	00866	0,000	0,000	0,000	0,000
00307	0,000	0,000	0,000	0,000	00240	0,000	0,000	0,000	0,000	01009	0,000	0,000	0,000	0,000	00980	0,000	0,000	0,000	0,000
00923	0,000	0,000	0,000	0,000	00440	0,000	0,000	0,000	0,000	00754	0,000	0,000	0,000	0,000	00782	0,000	0,000	0,000	0,000
00439	0,000	0,000	0,000	0,000	00952	0,000	0,000	0,000	0,000	00385	0,000	0,000	0,000	0,000	00356	0,000	0,000	0,000	0,000
00384	0,000	0,000	0,000	0,000	00610	0,000	0,000	0,000	0,000	01066	0,000	0,000	0,000	0,000	00354	0,000	0,000	0,000	0,000
00325	0,000	0,000	0,000	0,000	00211	0,000	0,000	0,000	0,000	00667	0,000	0,000	0,000	0,000	00118	0,000	0,000	0,000	0,000
00382	0,000	0,000	0,000	0,000	00584	0,000	0,000	0,000	0,000	00583	0,000	0,000	0,000	0,000	00553	0,000	0,000	0,000	0,000
00582	0,000	0,000	0,000	0,000	00838	0,000	0,000	0,000	0,000	01096	0,000	0,000	0,000	0,000	00035	0,000	0,000	0,000	0,000
00981	0,000	0,000	0,000	0,000	00924	0,000	0,000	0,000	0,000	00639	0,000	0,000	0,000	0,000	00898	0,000	0,000	0,000	0,000
00897	0,000	0,000	0,000	0,000	00926	0,000	0,000	0,000	0,000	00810	0,000	0,000	0,000	0,000	01039	0,000	0,000	0,000	0,000
01067	0,000	0,000	0,000	0,000	01038	0,000	0,000	0,000	0,000	00611	0,000	0,000	0,000	0,000	00115	0,000	0,000	0,000	0,000
00213	0,000	0,000	0,000	0,000	00925	0,000	0,000	0,000	0,000	00953	0,000	0,000	0,000	0,000	00525	0,000	0,000	0,000	0,000
00364	0,000	0,000	0,000	0,000	00906	0,000	0,000	0,000	0,000	00934	0,000	0,000	0,000	0,000	01010	0,000	0,000	0,000	0,000
00327	0,000	0,000	0,000	0,000	00298	0,000	0,000	0,000	0,000	00326	0,000	0,000	0,000	0,000	00554	0,000	0,000	0,000	0,000
01048	0,000	0,000	0,000	0,000	00668	0,000	0,000	0,000	0,000	00839	0,000	0,000	0,000	0,000	00811	0,000	0,000	0,000	0,000
00640	0,000	0,000	0,000	0,000	00270	0,000	0,000	0,000	0,000	00241	0,000	0,000	0,000	0,000	00899	0,000	0,000	0,000	0,000
00870	0,000	0,000	0,000	0,000	00355	0,000	0,000	0,000	0,000	00612	0,000	0,000	0,000	0,000	00868	0,000	0,000	0,000	0,000



**PROGETTO DI UN IMPIANTO EOLICO E DELLE RELATIVE
OPERE DI CONNESSIONE DA REALIZZARE IN AGRO DI
MARSALA (TP) IN LOCALITA' C.DA MESSINELLO DI
POTENZA COMPLESSIVA DI 56,00 MW DENOMINATO
"MARSA-ALLAH"
RELAZIONE PRELIMINARE DELLE
STRUTTURE TABULATI DI CALCOLO
FONDAZIONE**



11/2021

REV: 0

Pag.234

Platee - tensioni per eccentricità accidentale

Nodo	σL1	σL2	τL	τP13	Nodo	σL1	σL2	τL	τP13	Nodo	σL1	σL2	τL	τP13	Nodo	σL1	σL2	τL	τP13
	σP1	σP2	τP	τP23		σP1	σP2	τP	τP23		σP1	σP2	τP	τP23		σP1	σP2	τP	τP23
	[N/mm ²]	[N/mm ²]	[N/mm ²]	[N/mm ²]		[N/mm ²]	[N/mm ²]	[N/mm ²]	[N/mm ²]		[N/mm ²]	[N/mm ²]	[N/mm ²]	[N/mm ²]		[N/mm ²]	[N/mm ²]	[N/mm ²]	[N/mm ²]
00697	0,000	0,000	0,000	0,000	00413	0,000	0,000	0,000	0,000	00982	0,000	0,000	0,000	0,000	00036	0,000	0,000	0,000	0,000
00272	0,000	0,000	0,000	0,000	00271	0,000	0,000	0,000	0,000	00300	0,000	0,000	0,000	0,000	00273	0,000	0,000	0,000	0,000
00301	0,000	0,000	0,000	0,000	00441	0,000	0,000	0,000	0,000	00869	0,000	0,000	0,000	0,000	00726	0,000	0,000	0,000	0,000
01040	0,000	0,000	0,000	0,000	00114	0,000	0,000	0,000	0,000	00498	0,000	0,000	0,000	0,000	00038	0,000	0,000	0,000	0,000
00037	0,000	0,000	0,000	0,000	01011	0,000	0,000	0,000	0,000	00954	0,000	0,000	0,000	0,000	00877	0,000	0,000	0,000	0,000
00841	0,000	0,000	0,000	0,000	00812	0,000	0,000	0,000	0,000	00840	0,000	0,000	0,000	0,000	00470	0,000	0,000	0,000	0,000
00669	0,000	0,000	0,000	0,000	00783	0,000	0,000	0,000	0,000	00299	0,000	0,000	0,000	0,000	01070	0,000	0,000	0,000	0,000
01098	0,000	0,000	0,000	0,000	00698	0,000	0,000	0,000	0,000	01012	0,000	0,000	0,000	0,000	00983	0,000	0,000	0,000	0,000
00113	0,000	0,000	0,000	0,000	00051	0,000	0,000	0,000	0,000	00755	0,000	0,000	0,000	0,000	00499	0,000	0,000	0,000	0,000
00039	0,000	0,000	0,000	0,000	00641	0,000	0,000	0,000	0,000	00556	0,000	0,000	0,000	0,000	00559	0,000	0,000	0,000	0,000
00558	0,000	0,000	0,000	0,000	00587	0,000	0,000	0,000	0,000	00111	0,000	0,000	0,000	0,000	00112	0,000	0,000	0,000	0,000
00215	0,000	0,000	0,000	0,000	00643	0,000	0,000	0,000	0,000	00614	0,000	0,000	0,000	0,000	00642	0,000	0,000	0,000	0,000
00592	0,000	0,000	0,000	0,000	00613	0,000	0,000	0,000	0,000	00442	0,000	0,000	0,000	0,000	00927	0,000	0,000	0,000	0,000
00700	0,000	0,000	0,000	0,000	00671	0,000	0,000	0,000	0,000	00699	0,000	0,000	0,000	0,000	00955	0,000	0,000	0,000	0,000
00784	0,000	0,000	0,000	0,000	00727	0,000	0,000	0,000	0,000	00670	0,000	0,000	0,000	0,000	00328	0,000	0,000	0,000	0,000
00244	0,000	0,000	0,000	0,000	01041	0,000	0,000	0,000	0,000	00045	0,000	0,000	0,000	0,000	01102	0,000	0,000	0,000	0,000
00044	0,000	0,000	0,000	0,000	00586	0,000	0,000	0,000	0,000	00585	0,000	0,000	0,000	0,000	00358	0,000	0,000	0,000	0,000
00329	0,000	0,000	0,000	0,000	00357	0,000	0,000	0,000	0,000	00505	0,000	0,000	0,000	0,000	00476	0,000	0,000	0,000	0,000
00504	0,000	0,000	0,000	0,000	00813	0,000	0,000	0,000	0,000	00986	0,000	0,000	0,000	0,000	00957	0,000	0,000	0,000	0,000
00985	0,000	0,000	0,000	0,000	00984	0,000	0,000	0,000	0,000	00956	0,000	0,000	0,000	0,000	00471	0,000	0,000	0,000	0,000
00756	0,000	0,000	0,000	0,000	00414	0,000	0,000	0,000	0,000	00757	0,000	0,000	0,000	0,000	00728	0,000	0,000	0,000	0,000
00472	0,000	0,000	0,000	0,000	00500	0,000	0,000	0,000	0,000	00386	0,000	0,000	0,000	0,000	00528	0,000	0,000	0,000	0,000
00109	0,000	0,000	0,000	0,000	00110	0,000	0,000	0,000	0,000	00216	0,000	0,000	0,000	0,000	00785	0,000	0,000	0,000	0,000
00443	0,000	0,000	0,000	0,000	01013	0,000	0,000	0,000	0,000	01099	0,000	0,000	0,000	0,000	00040	0,000	0,000	0,000	0,000
00842	0,000	0,000	0,000	0,000	00330	0,000	0,000	0,000	0,000	00557	0,000	0,000	0,000	0,000	00387	0,000	0,000	0,000	0,000
00415	0,000	0,000	0,000	0,000	00274	0,000	0,000	0,000	0,000	00245	0,000	0,000	0,000	0,000	01014	0,000	0,000	0,000	0,000
01103	0,000	0,000	0,000	0,000	00046	0,000	0,000	0,000	0,000	00928	0,000	0,000	0,000	0,000	00843	0,000	0,000	0,000	0,000
00814	0,000	0,000	0,000	0,000	00529	0,000	0,000	0,000	0,000	00444	0,000	0,000	0,000	0,000	00672	0,000	0,000	0,000	0,000
01074	0,000	0,000	0,000	0,000	00246	0,000	0,000	0,000	0,000	00871	0,000	0,000	0,000	0,000	00361	0,000	0,000	0,000	0,000
00360	0,000	0,000	0,000	0,000	00389	0,000	0,000	0,000	0,000	01042	0,000	0,000	0,000	0,000	00615	0,000	0,000	0,000	0,000
01016	0,000	0,000	0,000	0,000	00987	0,000	0,000	0,000	0,000	01015	0,000	0,000	0,000	0,000	00649	0,000	0,000	0,000	0,000
00530	0,000	0,000	0,000	0,000	00844	0,000	0,000	0,000	0,000	00815	0,000	0,000	0,000	0,000	00729	0,000	0,000	0,000	0,000
00900	0,000	0,000	0,000	0,000	00786	0,000	0,000	0,000	0,000	00820	0,000	0,000	0,000	0,000	01071	0,000	0,000	0,000	0,000
00501	0,000	0,000	0,000	0,000	00787	0,000	0,000	0,000	0,000	00758	0,000	0,000	0,000	0,000	00302	0,000	0,000	0,000	0,000



**PROGETTO DI UN IMPIANTO EOLICO E DELLE RELATIVE
OPERE DI CONNESSIONE DA REALIZZARE IN AGRO DI
MARSALA (TP) IN LOCALITA' C.DA MESSINELLO DI
POTENZA COMPLESSIVA DI 56,00 MW DENOMINATO
"MARSA-ALLAH"
RELAZIONE PRELIMINARE DELLE
STRUTTURE TABULATI DI CALCOLO
FONDAZIONE**



11/2021

REV: 0

Pag.235

Platee - tensioni per eccentricità accidentale

Nodo	σL1	σL2	τL	τP13	Nodo	σL1	σL2	τL	τP13	Nodo	σL1	σL2	τL	τP13	Nodo	σL1	σL2	τL	τP13
	σP1	σP2	τP	τP23		σP1	σP2	τP	τP23		σP1	σP2	τP	τP23		σP1	σP2	τP	τP23
	[N/mm ²]	[N/mm ²]	[N/mm ²]	[N/mm ²]		[N/mm ²]	[N/mm ²]	[N/mm ²]	[N/mm ²]		[N/mm ²]	[N/mm ²]	[N/mm ²]	[N/mm ²]		[N/mm ²]	[N/mm ²]	[N/mm ²]	[N/mm ²]
00416	0,000	0,000	0,000	0,000	01044	0,000	0,000	0,000	0,000	00041	0,000	0,000	0,000	0,000	00217	0,000	0,000	0,000	0,000
00218	0,000	0,000	0,000	0,000	00107	0,000	0,000	0,000	0,000	00108	0,000	0,000	0,000	0,000	00359	0,000	0,000	0,000	0,000
00616	0,000	0,000	0,000	0,000	00042	0,000	0,000	0,000	0,000	01100	0,000	0,000	0,000	0,000	00929	0,000	0,000	0,000	0,000
00701	0,000	0,000	0,000	0,000	01043	0,000	0,000	0,000	0,000	00332	0,000	0,000	0,000	0,000	00331	0,000	0,000	0,000	0,000
00644	0,000	0,000	0,000	0,000	00872	0,000	0,000	0,000	0,000	00730	0,000	0,000	0,000	0,000	00250	0,000	0,000	0,000	0,000
00533	0,000	0,000	0,000	0,000	00473	0,000	0,000	0,000	0,000	00930	0,000	0,000	0,000	0,000	00901	0,000	0,000	0,000	0,000
00958	0,000	0,000	0,000	0,000	01101	0,000	0,000	0,000	0,000	00043	0,000	0,000	0,000	0,000	00673	0,000	0,000	0,000	0,000
00303	0,000	0,000	0,000	0,000	00873	0,000	0,000	0,000	0,000	00474	0,000	0,000	0,000	0,000	00502	0,000	0,000	0,000	0,000
01072	0,000	0,000	0,000	0,000	00961	0,000	0,000	0,000	0,000	00960	0,000	0,000	0,000	0,000	00989	0,000	0,000	0,000	0,000
00445	0,000	0,000	0,000	0,000	00645	0,000	0,000	0,000	0,000	00388	0,000	0,000	0,000	0,000	00535	0,000	0,000	0,000	0,000
00818	0,000	0,000	0,000	0,000	00789	0,000	0,000	0,000	0,000	00817	0,000	0,000	0,000	0,000	00816	0,000	0,000	0,000	0,000
00759	0,000	0,000	0,000	0,000	00417	0,000	0,000	0,000	0,000	00478	0,000	0,000	0,000	0,000	00702	0,000	0,000	0,000	0,000
00531	0,000	0,000	0,000	0,000	00732	0,000	0,000	0,000	0,000	00703	0,000	0,000	0,000	0,000	00731	0,000	0,000	0,000	0,000
01073	0,000	0,000	0,000	0,000	00788	0,000	0,000	0,000	0,000	00588	0,000	0,000	0,000	0,000	00390	0,000	0,000	0,000	0,000
01045	0,000	0,000	0,000	0,000	00305	0,000	0,000	0,000	0,000	00276	0,000	0,000	0,000	0,000	00304	0,000	0,000	0,000	0,000
00902	0,000	0,000	0,000	0,000	00275	0,000	0,000	0,000	0,000	00674	0,000	0,000	0,000	0,000	00446	0,000	0,000	0,000	0,000
00761	0,000	0,000	0,000	0,000	00760	0,000	0,000	0,000	0,000	00959	0,000	0,000	0,000	0,000	00333	0,000	0,000	0,000	0,000
00503	0,000	0,000	0,000	0,000	00845	0,000	0,000	0,000	0,000	00560	0,000	0,000	0,000	0,000	00646	0,000	0,000	0,000	0,000
00617	0,000	0,000	0,000	0,000	00962	0,000	0,000	0,000	0,000	00475	0,000	0,000	0,000	0,000	00988	0,000	0,000	0,000	0,000
00247	0,000	0,000	0,000	0,000	00532	0,000	0,000	0,000	0,000	00418	0,000	0,000	0,000	0,000	00589	0,000	0,000	0,000	0,000
00931	0,000	0,000	0,000	0,000	00106	0,000	0,000	0,000	0,000	00704	0,000	0,000	0,000	0,000	00874	0,000	0,000	0,000	0,000
01105	0,000	0,000	0,000	0,000	00050	0,000	0,000	0,000	0,000	00846	0,000	0,000	0,000	0,000	00219	0,000	0,000	0,000	0,000
00447	0,000	0,000	0,000	0,000	00363	0,000	0,000	0,000	0,000	00362	0,000	0,000	0,000	0,000	00391	0,000	0,000	0,000	0,000
00105	0,000	0,000	0,000	0,000	00561	0,000	0,000	0,000	0,000	00675	0,000	0,000	0,000	0,000	01046	0,000	0,000	0,000	0,000
01017	0,000	0,000	0,000	0,000	00103	0,000	0,000	0,000	0,000	00104	0,000	0,000	0,000	0,000	00220	0,000	0,000	0,000	0,000
00277	0,000	0,000	0,000	0,000	00932	0,000	0,000	0,000	0,000	00618	0,000	0,000	0,000	0,000	00477	0,000	0,000	0,000	0,000
00506	0,000	0,000	0,000	0,000	00903	0,000	0,000	0,000	0,000	00647	0,000	0,000	0,000	0,000	00875	0,000	0,000	0,000	0,000
00248	0,000	0,000	0,000	0,000	00449	0,000	0,000	0,000	0,000	00419	0,000	0,000	0,000	0,000	01104	0,000	0,000	0,000	0,000
00047	0,000	0,000	0,000	0,000	00048	0,000	0,000	0,000	0,000	00590	0,000	0,000	0,000	0,000	00448	0,000	0,000	0,000	0,000
00335	0,000	0,000	0,000	0,000	00306	0,000	0,000	0,000	0,000	00334	0,000	0,000	0,000	0,000	01075	0,000	0,000	0,000	0,000
00102	0,000	0,000	0,000	0,000	00221	0,000	0,000	0,000	0,000	00904	0,000	0,000	0,000	0,000	00421	0,000	0,000	0,000	0,000
00905	0,000	0,000	0,000	0,000	00933	0,000	0,000	0,000	0,000	00876	0,000	0,000	0,000	0,000	00420	0,000	0,000	0,000	0,000
01018	0,000	0,000	0,000	0,000	00733	0,000	0,000	0,000	0,000	01047	0,000	0,000	0,000	0,000	00676	0,000	0,000	0,000	0,000
00619	0,000	0,000	0,000	0,000	00790	0,000	0,000	0,000	0,000	00562	0,000	0,000	0,000	0,000	00847	0,000	0,000	0,000	0,000



**PROGETTO DI UN IMPIANTO EOLICO E DELLE RELATIVE
OPERE DI CONNESSIONE DA REALIZZARE IN AGRO DI
MARSALA (TP) IN LOCALITA' C.DA MESSINELLO DI
POTENZA COMPLESSIVA DI 56,00 MW DENOMINATO
"MARSA-ALLAH"
RELAZIONE PRELIMINARE DELLE
STRUTTURE TABULATI DI CALCOLO
FONDAZIONE**



11/2021

REV: 0

Pag.237

Platee - tensioni per eccentricità accidentale

Nodo	σL1	σL2	τL	τP13	Nodo	σL1	σL2	τL	τP13	Nodo	σL1	σL2	τL	τP13	Nodo	σL1	σL2	τL	τP13
	σP1	σP2	τP	τP23		σP1	σP2	τP	τP23		σP1	σP2	τP	τP23		σP1	σP2	τP	τP23
	[N/mm ²]	[N/mm ²]	[N/mm ²]	[N/mm ²]		[N/mm ²]	[N/mm ²]	[N/mm ²]	[N/mm ²]		[N/mm ²]	[N/mm ²]	[N/mm ²]	[N/mm ²]		[N/mm ²]	[N/mm ²]	[N/mm ²]	[N/mm ²]
	0,000	0,000	0,000	0,000		0,000	0,000	0,000	0,000		0,000	0,000	0,000	0,000		0,000	0,000	0,000	0,000
00423	0,000	0,000	0,000	0,000	00074	0,000	0,000	0,000	0,000	01079	0,000	0,000	0,000	0,000	01050	0,000	0,000	0,000	0,000
00189	0,000	0,000	0,000	0,000	00509	0,000	0,000	0,000	0,000	00480	0,000	0,000	0,000	0,000	00161	0,000	0,000	0,000	0,000
00005	0,000	0,000	0,000	0,000	00052	0,000	0,000	0,000	0,000	00063	0,000	0,000	0,000	0,000	00425	0,000	0,000	0,000	0,000
00396	0,000	0,000	0,000	0,000	00424	0,000	0,000	0,000	0,000	00850	0,000	0,000	0,000	0,000	00067	0,000	0,000	0,000	0,000
00066	0,000	0,000	0,000	0,000	00080	0,000	0,000	0,000	0,000	00565	0,000	0,000	0,000	0,000	00593	0,000	0,000	0,000	0,000
00169	0,000	0,000	0,000	0,000	00680	0,000	0,000	0,000	0,000	00170	0,000	0,000	0,000	0,000	00159	0,000	0,000	0,000	0,000
00160	0,000	0,000	0,000	0,000	01051	0,000	0,000	0,000	0,000	00055	0,000	0,000	0,000	0,000	00179	0,000	0,000	0,000	0,000
00003	0,000	0,000	0,000	0,000	00094	0,000	0,000	0,000	0,000	00280	0,000	0,000	0,000	0,000	00308	0,000	0,000	0,000	0,000
00623	0,000	0,000	0,000	0,000	00166	0,000	0,000	0,000	0,000	00224	0,000	0,000	0,000	0,000	00154	0,000	0,000	0,000	0,000
00155	0,000	0,000	0,000	0,000	00936	0,000	0,000	0,000	0,000	00182	0,000	0,000	0,000	0,000	00183	0,000	0,000	0,000	0,000
00226	0,000	0,000	0,000	0,000	00197	0,000	0,000	0,000	0,000	00225	0,000	0,000	0,000	0,000	00142	0,000	0,000	0,000	0,000
00196	0,000	0,000	0,000	0,000	00092	0,000	0,000	0,000	0,000	00337	0,000	0,000	0,000	0,000	00091	0,000	0,000	0,000	0,000
00188	0,000	0,000	0,000	0,000	00187	0,000	0,000	0,000	0,000	00993	0,000	0,000	0,000	0,000	00184	0,000	0,000	0,000	0,000
00185	0,000	0,000	0,000	0,000	00186	0,000	0,000	0,000	0,000	01022	0,000	0,000	0,000	0,000	00157	0,000	0,000	0,000	0,000
00566	0,000	0,000	0,000	0,000	00178	0,000	0,000	0,000	0,000	00281	0,000	0,000	0,000	0,000	00158	0,000	0,000	0,000	0,000
00174	0,000	0,000	0,000	0,000	00824	0,000	0,000	0,000	0,000	00090	0,000	0,000	0,000	0,000	00365	0,000	0,000	0,000	0,000
00394	0,000	0,000	0,000	0,000	00180	0,000	0,000	0,000	0,000	00007	0,000	0,000	0,000	0,000	00965	0,000	0,000	0,000	0,000
00452	0,000	0,000	0,000	0,000	00008	0,000	0,000	0,000	0,000	00823	0,000	0,000	0,000	0,000	00884	0,000	0,000	0,000	0,000
00855	0,000	0,000	0,000	0,000	00883	0,000	0,000	0,000	0,000	00089	0,000	0,000	0,000	0,000	00624	0,000	0,000	0,000	0,000
00652	0,000	0,000	0,000	0,000	00254	0,000	0,000	0,000	0,000	00738	0,000	0,000	0,000	0,000	00766	0,000	0,000	0,000	0,000
00595	0,000	0,000	0,000	0,000	00140	0,000	0,000	0,000	0,000	00141	0,000	0,000	0,000	0,000	00966	0,000	0,000	0,000	0,000
00937	0,000	0,000	0,000	0,000	00709	0,000	0,000	0,000	0,000	00510	0,000	0,000	0,000	0,000	00538	0,000	0,000	0,000	0,000
00994	0,000	0,000	0,000	0,000	00098	0,000	0,000	0,000	0,000	00192	0,000	0,000	0,000	0,000	00223	0,000	0,000	0,000	0,000
00369	0,000	0,000	0,000	0,000	00368	0,000	0,000	0,000	0,000	00397	0,000	0,000	0,000	0,000	00010	0,000	0,000	0,000	0,000
01080	0,000	0,000	0,000	0,000	00009	0,000	0,000	0,000	0,000	00367	0,000	0,000	0,000	0,000	00340	0,000	0,000	0,000	0,000
00310	0,000	0,000	0,000	0,000	00481	0,000	0,000	0,000	0,000	00004	0,000	0,000	0,000	0,000	00099	0,000	0,000	0,000	0,000
00681	0,000	0,000	0,000	0,000	00910	0,000	0,000	0,000	0,000	00938	0,000	0,000	0,000	0,000	00253	0,000	0,000	0,000	0,000
00453	0,000	0,000	0,000	0,000	00012	0,000	0,000	0,000	0,000	01081	0,000	0,000	0,000	0,000	00011	0,000	0,000	0,000	0,000
00597	0,000	0,000	0,000	0,000	00596	0,000	0,000	0,000	0,000	00625	0,000	0,000	0,000	0,000	00795	0,000	0,000	0,000	0,000
00568	0,000	0,000	0,000	0,000	00567	0,000	0,000	0,000	0,000	00482	0,000	0,000	0,000	0,000	00282	0,000	0,000	0,000	0,000
01023	0,000	0,000	0,000	0,000	01052	0,000	0,000	0,000	0,000	00767	0,000	0,000	0,000	0,000	00339	0,000	0,000	0,000	0,000
00653	0,000	0,000	0,000	0,000	00710	0,000	0,000	0,000	0,000	00311	0,000	0,000	0,000	0,000	00095	0,000	0,000	0,000	0,000
00096	0,000	0,000	0,000	0,000	00712	0,000	0,000	0,000	0,000	00683	0,000	0,000	0,000	0,000	00711	0,000	0,000	0,000	0,000
00740	0,000	0,000	0,000	0,000	00097	0,000	0,000	0,000	0,000	00912	0,000	0,000	0,000	0,000	00522	0,000	0,000	0,000	0,000



**PROGETTO DI UN IMPIANTO EOLICO E DELLE RELATIVE
OPERE DI CONNESSIONE DA REALIZZARE IN AGRO DI
MARSALA (TP) IN LOCALITA' C.DA MESSINELLO DI
POTENZA COMPLESSIVA DI 56,00 MW DENOMINATO
"MARSA-ALLAH"
RELAZIONE PRELIMINARE DELLE
STRUTTURE TABULATI DI CALCOLO
FONDAZIONE**



11/2021

REV: 0

Pag.238

Platee - tensioni per eccentricità accidentale

Nodo	σL1	σL2	τL	τP13	Nodo	σL1	σL2	τL	τP13	Nodo	σL1	σL2	τL	τP13	Nodo	σL1	σL2	τL	τP13
	σP1	σP2	τP	τP23		σP1	σP2	τP	τP23		σP1	σP2	τP	τP23		σP1	σP2	τP	τP23
	[N/mm ²]	[N/mm ²]	[N/mm ²]	[N/mm ²]		[N/mm ²]	[N/mm ²]	[N/mm ²]	[N/mm ²]		[N/mm ²]	[N/mm ²]	[N/mm ²]	[N/mm ²]		[N/mm ²]	[N/mm ²]	[N/mm ²]	[N/mm ²]
	0,000	0,000	0,000	0,000		0,000	0,000	0,000	0,000		0,000	0,000	0,000	0,000		0,000	0,000	0,000	0,000
00493	0,000	0,000	0,000	0,000	00521	0,000	0,000	0,000	0,000	00995	0,000	0,000	0,000	0,000	01025	0,000	0,000	0,000	0,000
	0,000	0,000	0,000	0,000		0,000	0,000	0,000	0,000		0,000	0,000	0,000	0,000		0,000	0,000	0,000	0,000
01024	0,000	0,000	0,000	0,000	01053	0,000	0,000	0,000	0,000	00996	0,000	0,000	0,000	0,000	00739	0,000	0,000	0,000	0,000
	0,000	0,000	0,000	0,000		0,000	0,000	0,000	0,000		0,000	0,000	0,000	0,000		0,000	0,000	0,000	0,000
00454	0,000	0,000	0,000	0,000	00314	0,000	0,000	0,000	0,000	00285	0,000	0,000	0,000	0,000	00313	0,000	0,000	0,000	0,000
	0,000	0,000	0,000	0,000		0,000	0,000	0,000	0,000		0,000	0,000	0,000	0,000		0,000	0,000	0,000	0,000
00283	0,000	0,000	0,000	0,000	00251	0,000	0,000	0,000	0,000	00967	0,000	0,000	0,000	0,000	00682	0,000	0,000	0,000	0,000
	0,000	0,000	0,000	0,000		0,000	0,000	0,000	0,000		0,000	0,000	0,000	0,000		0,000	0,000	0,000	0,000
00768	0,000	0,000	0,000	0,000	00796	0,000	0,000	0,000	0,000	00940	0,000	0,000	0,000	0,000	00939	0,000	0,000	0,000	0,000
	0,000	0,000	0,000	0,000		0,000	0,000	0,000	0,000		0,000	0,000	0,000	0,000		0,000	0,000	0,000	0,000
00968	0,000	0,000	0,000	0,000	00882	0,000	0,000	0,000	0,000	01082	0,000	0,000	0,000	0,000	00228	0,000	0,000	0,000	0,000
	0,000	0,000	0,000	0,000		0,000	0,000	0,000	0,000		0,000	0,000	0,000	0,000		0,000	0,000	0,000	0,000
00199	0,000	0,000	0,000	0,000	00227	0,000	0,000	0,000	0,000	01056	0,000	0,000	0,000	0,000	01055	0,000	0,000	0,000	0,000
	0,000	0,000	0,000	0,000		0,000	0,000	0,000	0,000		0,000	0,000	0,000	0,000		0,000	0,000	0,000	0,000
01084	0,000	0,000	0,000	0,000	00341	0,000	0,000	0,000	0,000	00312	0,000	0,000	0,000	0,000	00483	0,000	0,000	0,000	0,000
	0,000	0,000	0,000	0,000		0,000	0,000	0,000	0,000		0,000	0,000	0,000	0,000		0,000	0,000	0,000	0,000
00654	0,000	0,000	0,000	0,000	00484	0,000	0,000	0,000	0,000	00455	0,000	0,000	0,000	0,000	00426	0,000	0,000	0,000	0,000
	0,000	0,000	0,000	0,000		0,000	0,000	0,000	0,000		0,000	0,000	0,000	0,000		0,000	0,000	0,000	0,000
00255	0,000	0,000	0,000	0,000	00198	0,000	0,000	0,000	0,000	01054	0,000	0,000	0,000	0,000	00854	0,000	0,000	0,000	0,000
	0,000	0,000	0,000	0,000		0,000	0,000	0,000	0,000		0,000	0,000	0,000	0,000		0,000	0,000	0,000	0,000
00911	0,000	0,000	0,000	0,000	00969	0,000	0,000	0,000	0,000	00997	0,000	0,000	0,000	0,000	00512	0,000	0,000	0,000	0,000
	0,000	0,000	0,000	0,000		0,000	0,000	0,000	0,000		0,000	0,000	0,000	0,000		0,000	0,000	0,000	0,000
00284	0,000	0,000	0,000	0,000	00087	0,000	0,000	0,000	0,000	00422	0,000	0,000	0,000	0,000	00139	0,000	0,000	0,000	0,000
	0,000	0,000	0,000	0,000		0,000	0,000	0,000	0,000		0,000	0,000	0,000	0,000		0,000	0,000	0,000	0,000
00088	0,000	0,000	0,000	0,000	00398	0,000	0,000	0,000	0,000	00342	0,000	0,000	0,000	0,000	00776	0,000	0,000	0,000	0,000
	0,000	0,000	0,000	0,000		0,000	0,000	0,000	0,000		0,000	0,000	0,000	0,000		0,000	0,000	0,000	0,000
00747	0,000	0,000	0,000	0,000	00775	0,000	0,000	0,000	0,000	00571	0,000	0,000	0,000	0,000	00570	0,000	0,000	0,000	0,000
	0,000	0,000	0,000	0,000		0,000	0,000	0,000	0,000		0,000	0,000	0,000	0,000		0,000	0,000	0,000	0,000
00599	0,000	0,000	0,000	0,000	00626	0,000	0,000	0,000	0,000	00013	0,000	0,000	0,000	0,000	00569	0,000	0,000	0,000	0,000
	0,000	0,000	0,000	0,000		0,000	0,000	0,000	0,000		0,000	0,000	0,000	0,000		0,000	0,000	0,000	0,000
00770	0,000	0,000	0,000	0,000	00741	0,000	0,000	0,000	0,000	00769	0,000	0,000	0,000	0,000	00286	0,000	0,000	0,000	0,000
	0,000	0,000	0,000	0,000		0,000	0,000	0,000	0,000		0,000	0,000	0,000	0,000		0,000	0,000	0,000	0,000
00257	0,000	0,000	0,000	0,000	01083	0,000	0,000	0,000	0,000	00136	0,000	0,000	0,000	0,000	00137	0,000	0,000	0,000	0,000
	0,000	0,000	0,000	0,000		0,000	0,000	0,000	0,000		0,000	0,000	0,000	0,000		0,000	0,000	0,000	0,000
00200	0,000	0,000	0,000	0,000	00598	0,000	0,000	0,000	0,000	00541	0,000	0,000	0,000	0,000	00014	0,000	0,000	0,000	0,000
	0,000	0,000	0,000	0,000		0,000	0,000	0,000	0,000		0,000	0,000	0,000	0,000		0,000	0,000	0,000	0,000
00256	0,000	0,000	0,000	0,000	00655	0,000	0,000	0,000	0,000	00856	0,000	0,000	0,000	0,000	00827	0,000	0,000	0,000	0,000
	0,000	0,000	0,000	0,000		0,000	0,000	0,000	0,000		0,000	0,000	0,000	0,000		0,000	0,000	0,000	0,000
00399	0,000	0,000	0,000	0,000	00370	0,000	0,000	0,000	0,000	00427	0,000	0,000	0,000	0,000	00138	0,000	0,000	0,000	0,000
	0,000	0,000	0,000	0,000		0,000	0,000	0,000	0,000		0,000	0,000	0,000	0,000		0,000	0,000	0,000	0,000
00685	0,000	0,000	0,000	0,000	00656	0,000	0,000	0,000	0,000	00684	0,000	0,000	0,000	0,000	00093	0,000	0,000	0,000	0,000
	0,000	0,000	0,000	0,000		0,000	0,000	0,000	0,000		0,000	0,000	0,000	0,000		0,000	0,000	0,000	0,000
00230	0,000	0,000	0,000	0,000	00201	0,000	0,000	0,000	0,000	00229	0,000	0,000	0,000	0,000	00456	0,000	0,000	0,000	0,000
	0,000	0,000	0,000	0,000		0,000	0,000	0,000	0,000		0,000	0,000	0,000	0,000		0,000	0,000	0,000	0,000
01026	0,000	0,000	0,000	0,000	00627	0,000	0,000	0,000	0,000	00798	0,000	0,000	0,000	0,000	00542	0,000	0,000	0,000	0,000
	0,000	0,000	0,000	0,000		0,000	0,000	0,000	0,000		0,000	0,000	0,000	0,000		0,000	0,000	0,000	0,000
01027	0,000	0,000	0,000	0,000	00258	0,000	0,000	0,000	0,000	00393	0,000	0,000	0,000	0,000	00513	0,000	0,000	0,000	0,000
	0,000	0,000	0,000	0,000		0,000	0,000	0,000	0,000		0,000	0,000	0,000	0,000		0,000	0,000	0,000	0,000
01085	0,000	0,000	0,000	0,000	00017	0,000	0,000	0,000	0,000	00970	0,000	0,000	0,000	0,000	00941	0,000	0,000	0,000	0,000
	0,000	0,000	0,000	0,000		0,000	0,000	0,000	0,000		0,000	0,000	0,000	0,000		0,000	0,000	0,000	0,000
00947	0,000	0,000	0,000	0,000	00918	0,000	0,000	0,000	0,000	00946	0,000	0,000	0,000	0,000	00134	0,000	0,000	0,000	0,000
	0,000	0,000	0,000	0,000		0,000	0,000	0,000	0,000		0,000	0,000	0,000	0,000		0,000	0,000	0,000	0,000
00135	0,000	0,000	0,000	0,000	00551	0,000	0,000	0,000	0,000	00550	0,000	0,000	0,000	0,000	00713	0,000	0,000	0,000	0,000
	0,000	0,000	0,000	0,000		0,000	0,000	0,000	0,000		0,000	0,000	0,000	0,000		0,000	0,000	0,000	0,000
00942	0,000	0,000	0,000	0,000	00913	0,000	0,000	0,000	0,000	00998	0,000	0,000	0,000	0,000	00015	0,000	0,000	0,000	0,000
	0,000	0,000	0,000	0,000		0,000	0,000	0,000	0,000		0,000	0,000	0,000	0,000		0,000	0,000	0,000	0,000
00428	0,000	0,000	0,000	0,000	00371	0,000	0,000	0,000	0,000	01087	0,000	0,000	0,000	0,000	01086	0,000	0,000	0,000	0,000
	0,000	0,000	0,000	0,000		0,000	0,000	0,000	0,000		0,000	0,000	0,000	0,000		0,0			



**PROGETTO DI UN IMPIANTO EOLICO E DELLE RELATIVE
OPERE DI CONNESSIONE DA REALIZZARE IN AGRO DI
MARSALA (TP) IN LOCALITA' C.DA MESSINELLO DI
POTENZA COMPLESSIVA DI 56,00 MW DENOMINATO
"MARSA-ALLAH"
RELAZIONE PRELIMINARE DELLE
STRUTTURE TABULATI DI CALCOLO
FONDAZIONE**



11/2021

REV: 0

Pag.239

Platee - tensioni per eccentricità accidentale

Nodo	σL1	σL2	τL	τP13	Nodo	σL1	σL2	τL	τP13	Nodo	σL1	σL2	τL	τP13	Nodo	σL1	σL2	τL	τP13
	σP1	σP2	τP	τP23		σP1	σP2	τP	τP23		σP1	σP2	τP	τP23		σP1	σP2	τP	τP23
	[N/mm ²]	[N/mm ²]	[N/mm ²]	[N/mm ²]		[N/mm ²]	[N/mm ²]	[N/mm ²]	[N/mm ²]		[N/mm ²]	[N/mm ²]	[N/mm ²]	[N/mm ²]		[N/mm ²]	[N/mm ²]	[N/mm ²]	[N/mm ²]
	0,000	0,000	0,000	0,000		0,000	0,000	0,000	0,000		0,000	0,000	0,000	0,000		0,000	0,000	0,000	0,000
00315	0,000	0,000	0,000	0,000	00657	0,000	0,000	0,000	0,000	00543	0,000	0,000	0,000	0,000	00971	0,000	0,000	0,000	0,000
	0,000	0,000	0,000	0,000		0,000	0,000	0,000	0,000		0,000	0,000	0,000	0,000		0,000	0,000	0,000	0,000
00773	0,000	0,000	0,000	0,000	00744	0,000	0,000	0,000	0,000	00772	0,000	0,000	0,000	0,000	00828	0,000	0,000	0,000	0,000
	0,000	0,000	0,000	0,000		0,000	0,000	0,000	0,000		0,000	0,000	0,000	0,000		0,000	0,000	0,000	0,000
00999	0,000	0,000	0,000	0,000	00885	0,000	0,000	0,000	0,000	00401	0,000	0,000	0,000	0,000	00429	0,000	0,000	0,000	0,000
	0,000	0,000	0,000	0,000		0,000	0,000	0,000	0,000		0,000	0,000	0,000	0,000		0,000	0,000	0,000	0,000
00458	0,000	0,000	0,000	0,000	00203	0,000	0,000	0,000	0,000	00132	0,000	0,000	0,000	0,000	00202	0,000	0,000	0,000	0,000
	0,000	0,000	0,000	0,000		0,000	0,000	0,000	0,000		0,000	0,000	0,000	0,000		0,000	0,000	0,000	0,000
00372	0,000	0,000	0,000	0,000	00133	0,000	0,000	0,000	0,000	00600	0,000	0,000	0,000	0,000	00658	0,000	0,000	0,000	0,000
	0,000	0,000	0,000	0,000		0,000	0,000	0,000	0,000		0,000	0,000	0,000	0,000		0,000	0,000	0,000	0,000
00686	0,000	0,000	0,000	0,000	00801	0,000	0,000	0,000	0,000	00572	0,000	0,000	0,000	0,000	00259	0,000	0,000	0,000	0,000
	0,000	0,000	0,000	0,000		0,000	0,000	0,000	0,000		0,000	0,000	0,000	0,000		0,000	0,000	0,000	0,000
00287	0,000	0,000	0,000	0,000	00886	0,000	0,000	0,000	0,000	00629	0,000	0,000	0,000	0,000	00515	0,000	0,000	0,000	0,000
	0,000	0,000	0,000	0,000		0,000	0,000	0,000	0,000		0,000	0,000	0,000	0,000		0,000	0,000	0,000	0,000
00857	0,000	0,000	0,000	0,000	00018	0,000	0,000	0,000	0,000	01028	0,000	0,000	0,000	0,000	00689	0,000	0,000	0,000	0,000
	0,000	0,000	0,000	0,000		0,000	0,000	0,000	0,000		0,000	0,000	0,000	0,000		0,000	0,000	0,000	0,000
00829	0,000	0,000	0,000	0,000	00800	0,000	0,000	0,000	0,000	00430	0,000	0,000	0,000	0,000	00344	0,000	0,000	0,000	0,000
	0,000	0,000	0,000	0,000		0,000	0,000	0,000	0,000		0,000	0,000	0,000	0,000		0,000	0,000	0,000	0,000
01058	0,000	0,000	0,000	0,000	00743	0,000	0,000	0,000	0,000	00544	0,000	0,000	0,000	0,000	01059	0,000	0,000	0,000	0,000
	0,000	0,000	0,000	0,000		0,000	0,000	0,000	0,000		0,000	0,000	0,000	0,000		0,000	0,000	0,000	0,000
00487	0,000	0,000	0,000	0,000	00279	0,000	0,000	0,000	0,000	00601	0,000	0,000	0,000	0,000	00573	0,000	0,000	0,000	0,000
	0,000	0,000	0,000	0,000		0,000	0,000	0,000	0,000		0,000	0,000	0,000	0,000		0,000	0,000	0,000	0,000
01057	0,000	0,000	0,000	0,000	00316	0,000	0,000	0,000	0,000	00373	0,000	0,000	0,000	0,000	00715	0,000	0,000	0,000	0,000
	0,000	0,000	0,000	0,000		0,000	0,000	0,000	0,000		0,000	0,000	0,000	0,000		0,000	0,000	0,000	0,000
00830	0,000	0,000	0,000	0,000	00858	0,000	0,000	0,000	0,000	01029	0,000	0,000	0,000	0,000	01000	0,000	0,000	0,000	0,000
	0,000	0,000	0,000	0,000		0,000	0,000	0,000	0,000		0,000	0,000	0,000	0,000		0,000	0,000	0,000	0,000
00831	0,000	0,000	0,000	0,000	00802	0,000	0,000	0,000	0,000	00288	0,000	0,000	0,000	0,000	00972	0,000	0,000	0,000	0,000
	0,000	0,000	0,000	0,000		0,000	0,000	0,000	0,000		0,000	0,000	0,000	0,000		0,000	0,000	0,000	0,000
00260	0,000	0,000	0,000	0,000	00687	0,000	0,000	0,000	0,000	00374	0,000	0,000	0,000	0,000	00402	0,000	0,000	0,000	0,000
	0,000	0,000	0,000	0,000		0,000	0,000	0,000	0,000		0,000	0,000	0,000	0,000		0,000	0,000	0,000	0,000
00345	0,000	0,000	0,000	0,000	00231	0,000	0,000	0,000	0,000	00915	0,000	0,000	0,000	0,000	00459	0,000	0,000	0,000	0,000
	0,000	0,000	0,000	0,000		0,000	0,000	0,000	0,000		0,000	0,000	0,000	0,000		0,000	0,000	0,000	0,000
00516	0,000	0,000	0,000	0,000	00130	0,000	0,000	0,000	0,000	00131	0,000	0,000	0,000	0,000	00630	0,000	0,000	0,000	0,000
	0,000	0,000	0,000	0,000		0,000	0,000	0,000	0,000		0,000	0,000	0,000	0,000		0,000	0,000	0,000	0,000
00019	0,000	0,000	0,000	0,000	00859	0,000	0,000	0,000	0,000	00887	0,000	0,000	0,000	0,000	00222	0,000	0,000	0,000	0,000
	0,000	0,000	0,000	0,000		0,000	0,000	0,000	0,000		0,000	0,000	0,000	0,000		0,000	0,000	0,000	0,000
00126	0,000	0,000	0,000	0,000	00127	0,000	0,000	0,000	0,000	00206	0,000	0,000	0,000	0,000	00545	0,000	0,000	0,000	0,000
	0,000	0,000	0,000	0,000		0,000	0,000	0,000	0,000		0,000	0,000	0,000	0,000		0,000	0,000	0,000	0,000
00488	0,000	0,000	0,000	0,000	00100	0,000	0,000	0,000	0,000	00517	0,000	0,000	0,000	0,000	01001	0,000	0,000	0,000	0,000
	0,000	0,000	0,000	0,000		0,000	0,000	0,000	0,000		0,000	0,000	0,000	0,000		0,000	0,000	0,000	0,000
00659	0,000	0,000	0,000	0,000	00889	0,000	0,000	0,000	0,000	00888	0,000	0,000	0,000	0,000	00917	0,000	0,000	0,000	0,000
	0,000	0,000	0,000	0,000		0,000	0,000	0,000	0,000		0,000	0,000	0,000	0,000		0,000	0,000	0,000	0,000
00716	0,000	0,000	0,000	0,000	00602	0,000	0,000	0,000	0,000	00621	0,000	0,000	0,000	0,000	00403	0,000	0,000	0,000	0,000
	0,000	0,000	0,000	0,000		0,000	0,000	0,000	0,000		0,000	0,000	0,000	0,000		0,000	0,000	0,000	0,000
00431	0,000	0,000	0,000	0,000	00804	0,000	0,000	0,000	0,000	00518	0,000	0,000	0,000	0,000	00546	0,000	0,000	0,000	0,000
	0,000	0,000	0,000	0,000		0,000	0,000	0,000	0,000		0,000	0,000	0,000	0,000		0,000	0,000	0,000	0,000
00317	0,000	0,000	0,000	0,000	01030	0,000	0,000	0,000	0,000	00944	0,000	0,000	0,000	0,000	00603	0,000	0,000	0,000	0,000
	0,000	0,000	0,000	0,000		0,000	0,000	0,000	0,000		0,000	0,000	0,000	0,000		0,000	0,000	0,000	0,000
00631	0,000	0,000	0,000	0,000	00232	0,000	0,000	0,000	0,000	00916	0,000	0,000	0,000	0,000	00469	0,000	0,000	0,000	0,000
	0,000	0,000	0,000	0,000		0,000	0,000	0,000	0,000		0,000	0,000	0,000	0,000		0,000	0,000	0,000	0,000
00468	0,000	0,000	0,000	0,000	00497	0,000	0,000	0,000	0,000	00204	0,000	0,000	0,000	0,000	00574	0,000	0,000	0,000	0,000
	0,000	0,000	0,000	0,000		0,000	0,000	0,000	0,000		0,000	0,000	0,000	0,000		0,000	0,000	0,000	0,000
00021	0,000	0,000	0,000	0,000	00022	0,000	0,000	0,000	0,000	00460	0,000	0,000	0,000	0,000	00973	0,000	0,000	0,000	0,000
	0,000	0,000	0,000	0,000		0,000	0,000	0,000	0,000		0,000	0,000	0,000	0,000		0,000	0,000	0,000	0,000
00745	0,000	0,000	0,000	0,000	00688	0,000	0,000	0,000	0,000	00289	0,000	0,000	0,000	0,000	00346	0,000	0,000	0,000	0,000
	0,000	0,000	0,000	0,000		0,000	0,000	0,000	0,000		0,000	0,000	0,000	0,000		0,000	0,000	0,000	0,000
00261	0,000	0,000	0,000	0,000	00318	0,000	0,000	0,000	0,000	01031	0,000	0,000	0,000	0,000	00489	0,000	0,000	0,000	0,000
	0,000	0,000	0,000	0,000		0,000	0,000	0,000	0,000		0,000	0,000	0,000	0,000		0,0			



**PROGETTO DI UN IMPIANTO EOLICO E DELLE RELATIVE
OPERE DI CONNESSIONE DA REALIZZARE IN AGRO DI
MARSALA (TP) IN LOCALITA' C.DA MESSINELLO DI
POTENZA COMPLESSIVA DI 56,00 MW DENOMINATO
"MARSA-ALLAH"
RELAZIONE PRELIMINARE DELLE
STRUTTURE TABULATI DI CALCOLO
FONDAZIONE**



11/2021

REV: 0

Pag.240

Platee - tensioni per eccentricità accidentale

Nodo	σL1	σL2	τL	τP13	Nodo	σL1	σL2	τL	τP13	Nodo	σL1	σL2	τL	τP13	Nodo	σL1	σL2	τL	τP13
	σP1	σP2	τP	τP23		σP1	σP2	τP	τP23		σP1	σP2	τP	τP23		σP1	σP2	τP	τP23
	[N/mm ²]	[N/mm ²]	[N/mm ²]	[N/mm ²]		[N/mm ²]	[N/mm ²]	[N/mm ²]	[N/mm ²]		[N/mm ²]	[N/mm ²]	[N/mm ²]	[N/mm ²]		[N/mm ²]	[N/mm ²]	[N/mm ²]	[N/mm ²]
	0,000	0,000	0,000	0,000		0,000	0,000	0,000	0,000		0,000	0,000	0,000	0,000		0,000	0,000	0,000	0,000
00128	0,000	0,000	0,000	0,000	00404	0,000	0,000	0,000	0,000	00803	0,000	0,000	0,000	0,000	00023	0,000	0,000	0,000	0,000
	0,000	0,000	0,000	0,000		0,000	0,000	0,000	0,000		0,000	0,000	0,000	0,000		0,000	0,000	0,000	0,000
00975	0,000	0,000	0,000	0,000	00974	0,000	0,000	0,000	0,000	01003	0,000	0,000	0,000	0,000	00632	0,000	0,000	0,000	0,000
	0,000	0,000	0,000	0,000		0,000	0,000	0,000	0,000		0,000	0,000	0,000	0,000		0,000	0,000	0,000	0,000
00347	0,000	0,000	0,000	0,000	00233	0,000	0,000	0,000	0,000	00336	0,000	0,000	0,000	0,000	00461	0,000	0,000	0,000	0,000
	0,000	0,000	0,000	0,000		0,000	0,000	0,000	0,000		0,000	0,000	0,000	0,000		0,000	0,000	0,000	0,000
00079	0,000	0,000	0,000	0,000	01032	0,000	0,000	0,000	0,000	00376	0,000	0,000	0,000	0,000	00725	0,000	0,000	0,000	0,000
	0,000	0,000	0,000	0,000		0,000	0,000	0,000	0,000		0,000	0,000	0,000	0,000		0,000	0,000	0,000	0,000
00724	0,000	0,000	0,000	0,000	00753	0,000	0,000	0,000	0,000	00319	0,000	0,000	0,000	0,000	00604	0,000	0,000	0,000	0,000
	0,000	0,000	0,000	0,000		0,000	0,000	0,000	0,000		0,000	0,000	0,000	0,000		0,000	0,000	0,000	0,000
00547	0,000	0,000	0,000	0,000	00433	0,000	0,000	0,000	0,000	00979	0,000	0,000	0,000	0,000	00950	0,000	0,000	0,000	0,000
	0,000	0,000	0,000	0,000		0,000	0,000	0,000	0,000		0,000	0,000	0,000	0,000		0,000	0,000	0,000	0,000
00978	0,000	0,000	0,000	0,000	00490	0,000	0,000	0,000	0,000	00292	0,000	0,000	0,000	0,000	00320	0,000	0,000	0,000	0,000
	0,000	0,000	0,000	0,000		0,000	0,000	0,000	0,000		0,000	0,000	0,000	0,000		0,000	0,000	0,000	0,000
00832	0,000	0,000	0,000	0,000	00024	0,000	0,000	0,000	0,000	00661	0,000	0,000	0,000	0,000	00690	0,000	0,000	0,000	0,000
	0,000	0,000	0,000	0,000		0,000	0,000	0,000	0,000		0,000	0,000	0,000	0,000		0,000	0,000	0,000	0,000
00576	0,000	0,000	0,000	0,000	01063	0,000	0,000	0,000	0,000	01034	0,000	0,000	0,000	0,000	00662	0,000	0,000	0,000	0,000
	0,000	0,000	0,000	0,000		0,000	0,000	0,000	0,000		0,000	0,000	0,000	0,000		0,000	0,000	0,000	0,000
00633	0,000	0,000	0,000	0,000	00462	0,000	0,000	0,000	0,000	00322	0,000	0,000	0,000	0,000	00321	0,000	0,000	0,000	0,000
	0,000	0,000	0,000	0,000		0,000	0,000	0,000	0,000		0,000	0,000	0,000	0,000		0,000	0,000	0,000	0,000
00350	0,000	0,000	0,000	0,000	00519	0,000	0,000	0,000	0,000	00207	0,000	0,000	0,000	0,000	00125	0,000	0,000	0,000	0,000
	0,000	0,000	0,000	0,000		0,000	0,000	0,000	0,000		0,000	0,000	0,000	0,000		0,000	0,000	0,000	0,000
00463	0,000	0,000	0,000	0,000	00434	0,000	0,000	0,000	0,000	00861	0,000	0,000	0,000	0,000	00348	0,000	0,000	0,000	0,000
	0,000	0,000	0,000	0,000		0,000	0,000	0,000	0,000		0,000	0,000	0,000	0,000		0,000	0,000	0,000	0,000
00719	0,000	0,000	0,000	0,000	00234	0,000	0,000	0,000	0,000	00405	0,000	0,000	0,000	0,000	00025	0,000	0,000	0,000	0,000
	0,000	0,000	0,000	0,000		0,000	0,000	0,000	0,000		0,000	0,000	0,000	0,000		0,000	0,000	0,000	0,000
00605	0,000	0,000	0,000	0,000	00833	0,000	0,000	0,000	0,000	01090	0,000	0,000	0,000	0,000	00948	0,000	0,000	0,000	0,000
	0,000	0,000	0,000	0,000		0,000	0,000	0,000	0,000		0,000	0,000	0,000	0,000		0,000	0,000	0,000	0,000
00919	0,000	0,000	0,000	0,000	00890	0,000	0,000	0,000	0,000	00377	0,000	0,000	0,000	0,000	00577	0,000	0,000	0,000	0,000
	0,000	0,000	0,000	0,000		0,000	0,000	0,000	0,000		0,000	0,000	0,000	0,000		0,000	0,000	0,000	0,000
00548	0,000	0,000	0,000	0,000	01020	0,000	0,000	0,000	0,000	00976	0,000	0,000	0,000	0,000	00263	0,000	0,000	0,000	0,000
	0,000	0,000	0,000	0,000		0,000	0,000	0,000	0,000		0,000	0,000	0,000	0,000		0,000	0,000	0,000	0,000
00491	0,000	0,000	0,000	0,000	00779	0,000	0,000	0,000	0,000	00750	0,000	0,000	0,000	0,000	00778	0,000	0,000	0,000	0,000
	0,000	0,000	0,000	0,000		0,000	0,000	0,000	0,000		0,000	0,000	0,000	0,000		0,000	0,000	0,000	0,000
01004	0,000	0,000	0,000	0,000	00264	0,000	0,000	0,000	0,000	00634	0,000	0,000	0,000	0,000	00235	0,000	0,000	0,000	0,000
	0,000	0,000	0,000	0,000		0,000	0,000	0,000	0,000		0,000	0,000	0,000	0,000		0,000	0,000	0,000	0,000
00378	0,000	0,000	0,000	0,000	00406	0,000	0,000	0,000	0,000	00520	0,000	0,000	0,000	0,000	00863	0,000	0,000	0,000	0,000
	0,000	0,000	0,000	0,000		0,000	0,000	0,000	0,000		0,000	0,000	0,000	0,000		0,000	0,000	0,000	0,000
00834	0,000	0,000	0,000	0,000	00862	0,000	0,000	0,000	0,000	00805	0,000	0,000	0,000	0,000	00891	0,000	0,000	0,000	0,000
	0,000	0,000	0,000	0,000		0,000	0,000	0,000	0,000		0,000	0,000	0,000	0,000		0,000	0,000	0,000	0,000
00026	0,000	0,000	0,000	0,000	00349	0,000	0,000	0,000	0,000	00464	0,000	0,000	0,000	0,000	00435	0,000	0,000	0,000	0,000
	0,000	0,000	0,000	0,000		0,000	0,000	0,000	0,000		0,000	0,000	0,000	0,000		0,000	0,000	0,000	0,000
01091	0,000	0,000	0,000	0,000	00027	0,000	0,000	0,000	0,000	00691	0,000	0,000	0,000	0,000	00807	0,000	0,000	0,000	0,000
	0,000	0,000	0,000	0,000		0,000	0,000	0,000	0,000		0,000	0,000	0,000	0,000		0,000	0,000	0,000	0,000
00748	0,000	0,000	0,000	0,000	00806	0,000	0,000	0,000	0,000	00777	0,000	0,000	0,000	0,000	00492	0,000	0,000	0,000	0,000
	0,000	0,000	0,000	0,000		0,000	0,000	0,000	0,000		0,000	0,000	0,000	0,000		0,000	0,000	0,000	0,000
00124	0,000	0,000	0,000	0,000	00564	0,000	0,000	0,000	0,000	01005	0,000	0,000	0,000	0,000	00549	0,000	0,000	0,000	0,000
	0,000	0,000	0,000	0,000		0,000	0,000	0,000	0,000		0,000	0,000	0,000	0,000		0,000	0,000	0,000	0,000
00030	0,000	0,000	0,000	0,000	01092	0,000	0,000	0,000	0,000	00029	0,000	0,000	0,000	0,000	00977	0,000	0,000	0,000	0,000
	0,000	0,000	0,000	0,000		0,000	0,000	0,000	0,000		0,000	0,000	0,000	0,000		0,000	0,000	0,000	0,000
01006	0,000	0,000	0,000	0,000	00635	0,000	0,000	0,000	0,000	00123	0,000	0,000	0,000	0,000	00208	0,000	0,000	0,000	0,000
	0,000	0,000	0,000	0,000		0,000	0,000	0,000	0,000		0,000	0,000	0,000	0,000		0,000	0,000	0,000	0,000
00849	0,000	0,000	0,000	0,000	00720	0,000	0,000	0,000	0,000	00663	0,000	0,000	0,000	0,000	00294	0,000	0,000	0,000	0,000
	0,000	0,000	0,000	0,000		0,000	0,000	0,000	0,000		0,000	0,000	0,000	0,000		0,000	0,000	0,000	0,000
00293	0,000	0,000	0,000	0,000	00920	0,000	0,000	0,000	0,000	00579	0,000	0,000	0,000	0,000	00236	0,000	0,000	0,000	0,000
	0,000	0,000	0,000	0,000		0,000	0,000	0,000	0,000		0,000	0,000	0,000	0,000		0,000	0,000	0,000	0,000
01077	0,000	0,000	0,000	0,000	00692	0,000	0,000	0,000	0,000	01035	0,000	0,000	0,000	0,000	00407	0,000	0,000	0,000	0,000
	0,000	0,000	0,000	0,000		0,000	0,000	0,000	0,000		0,000	0,000	0,000	0,000		0,0			



**PROGETTO DI UN IMPIANTO EOLICO E DELLE RELATIVE
OPERE DI CONNESSIONE DA REALIZZARE IN AGRO DI
MARSALA (TP) IN LOCALITA' C.DA MESSINELLO DI
POTENZA COMPLESSIVA DI 56,00 MW DENOMINATO
"MARSA-ALLAH"
RELAZIONE PRELIMINARE DELLE
STRUTTURE TABULATI DI CALCOLO
FONDAZIONE**



11/2021

REV: 0

Pag.241

Platee - tensioni per eccentricità accidentale

Nodo	σL1	σL2	τL	τP13	Nodo	σL1	σL2	τL	τP13	Nodo	σL1	σL2	τL	τP13	Nodo	σL1	σL2	τL	τP13
	σP1	σP2	τP	τP23		σP1	σP2	τP	τP23		σP1	σP2	τP	τP23		σP1	σP2	τP	τP23
	[N/mm ²]	[N/mm ²]	[N/mm ²]	[N/mm ²]		[N/mm ²]	[N/mm ²]	[N/mm ²]	[N/mm ²]		[N/mm ²]	[N/mm ²]	[N/mm ²]	[N/mm ²]		[N/mm ²]	[N/mm ²]	[N/mm ²]	[N/mm ²]
	0,000	0,000	0,000	0,000		0,000	0,000	0,000	0,000		0,000	0,000	0,000	0,000		0,000	0,000	0,000	0,000
00214	0,000	0,000	0,000	0,000	00242	0,000	0,000	0,000	0,000	00636	0,000	0,000	0,000	0,000	00409	0,000	0,000	0,000	0,000
	0,000	0,000	0,000	0,000		0,000	0,000	0,000	0,000		0,000	0,000	0,000	0,000		0,000	0,000	0,000	0,000
00380	0,000	0,000	0,000	0,000	00408	0,000	0,000	0,000	0,000	01069	0,000	0,000	0,000	0,000	01068	0,000	0,000	0,000	0,000
	0,000	0,000	0,000	0,000		0,000	0,000	0,000	0,000		0,000	0,000	0,000	0,000		0,000	0,000	0,000	0,000
01097	0,000	0,000	0,000	0,000	00864	0,000	0,000	0,000	0,000	00465	0,000	0,000	0,000	0,000	00437	0,000	0,000	0,000	0,000
	0,000	0,000	0,000	0,000		0,000	0,000	0,000	0,000		0,000	0,000	0,000	0,000		0,000	0,000	0,000	0,000
00921	0,000	0,000	0,000	0,000	00237	0,000	0,000	0,000	0,000	00295	0,000	0,000	0,000	0,000	00266	0,000	0,000	0,000	0,000
	0,000	0,000	0,000	0,000		0,000	0,000	0,000	0,000		0,000	0,000	0,000	0,000		0,000	0,000	0,000	0,000
00637	0,000	0,000	0,000	0,000	00119	0,000	0,000	0,000	0,000	00120	0,000	0,000	0,000	0,000	00210	0,000	0,000	0,000	0,000
	0,000	0,000	0,000	0,000		0,000	0,000	0,000	0,000		0,000	0,000	0,000	0,000		0,000	0,000	0,000	0,000
00751	0,000	0,000	0,000	0,000	00351	0,000	0,000	0,000	0,000	00991	0,000	0,000	0,000	0,000	00608	0,000	0,000	0,000	0,000
	0,000	0,000	0,000	0,000		0,000	0,000	0,000	0,000		0,000	0,000	0,000	0,000		0,000	0,000	0,000	0,000
00722	0,000	0,000	0,000	0,000	00524	0,000	0,000	0,000	0,000	00495	0,000	0,000	0,000	0,000	00523	0,000	0,000	0,000	0,000
	0,000	0,000	0,000	0,000		0,000	0,000	0,000	0,000		0,000	0,000	0,000	0,000		0,000	0,000	0,000	0,000
00893	0,000	0,000	0,000	0,000	00031	0,000	0,000	0,000	0,000	01093	0,000	0,000	0,000	0,000	00412	0,000	0,000	0,000	0,000
	0,000	0,000	0,000	0,000		0,000	0,000	0,000	0,000		0,000	0,000	0,000	0,000		0,000	0,000	0,000	0,000
00383	0,000	0,000	0,000	0,000	00411	0,000	0,000	0,000	0,000	00836	0,000	0,000	0,000	0,000	00494	0,000	0,000	0,000	0,000
	0,000	0,000	0,000	0,000		0,000	0,000	0,000	0,000		0,000	0,000	0,000	0,000		0,000	0,000	0,000	0,000
00894	0,000	0,000	0,000	0,000	00865	0,000	0,000	0,000	0,000	01064	0,000	0,000	0,000	0,000	00323	0,000	0,000	0,000	0,000
	0,000	0,000	0,000	0,000		0,000	0,000	0,000	0,000		0,000	0,000	0,000	0,000		0,000	0,000	0,000	0,000
00353	0,000	0,000	0,000	0,000	00352	0,000	0,000	0,000	0,000	00381	0,000	0,000	0,000	0,000	00922	0,000	0,000	0,000	0,000
	0,000	0,000	0,000	0,000		0,000	0,000	0,000	0,000		0,000	0,000	0,000	0,000		0,000	0,000	0,000	0,000
00580	0,000	0,000	0,000	0,000	00808	0,000	0,000	0,000	0,000	00527	0,000	0,000	0,000	0,000	00526	0,000	0,000	0,000	0,000
	0,000	0,000	0,000	0,000		0,000	0,000	0,000	0,000		0,000	0,000	0,000	0,000		0,000	0,000	0,000	0,000
00555	0,000	0,000	0,000	0,000	00410	0,000	0,000	0,000	0,000	00033	0,000	0,000	0,000	0,000	01094	0,000	0,000	0,000	0,000
	0,000	0,000	0,000	0,000		0,000	0,000	0,000	0,000		0,000	0,000	0,000	0,000		0,000	0,000	0,000	0,000
00032	0,000	0,000	0,000	0,000	01036	0,000	0,000	0,000	0,000	00609	0,000	0,000	0,000	0,000	00552	0,000	0,000	0,000	0,000
	0,000	0,000	0,000	0,000		0,000	0,000	0,000	0,000		0,000	0,000	0,000	0,000		0,000	0,000	0,000	0,000
00696	0,000	0,000	0,000	0,000	00678	0,000	0,000	0,000	0,000	00238	0,000	0,000	0,000	0,000	00466	0,000	0,000	0,000	0,000
	0,000	0,000	0,000	0,000		0,000	0,000	0,000	0,000		0,000	0,000	0,000	0,000		0,000	0,000	0,000	0,000
00267	0,000	0,000	0,000	0,000	00496	0,000	0,000	0,000	0,000	00467	0,000	0,000	0,000	0,000	00951	0,000	0,000	0,000	0,000
	0,000	0,000	0,000	0,000		0,000	0,000	0,000	0,000		0,000	0,000	0,000	0,000		0,000	0,000	0,000	0,000
00438	0,000	0,000	0,000	0,000	00116	0,000	0,000	0,000	0,000	00117	0,000	0,000	0,000	0,000	00212	0,000	0,000	0,000	0,000
	0,000	0,000	0,000	0,000		0,000	0,000	0,000	0,000		0,000	0,000	0,000	0,000		0,000	0,000	0,000	0,000
00735	0,000	0,000	0,000	0,000	00763	0,000	0,000	0,000	0,000	00695	0,000	0,000	0,000	0,000	00723	0,000	0,000	0,000	0,000
	0,000	0,000	0,000	0,000		0,000	0,000	0,000	0,000		0,000	0,000	0,000	0,000		0,000	0,000	0,000	0,000
00269	0,000	0,000	0,000	0,000	00268	0,000	0,000	0,000	0,000	00297	0,000	0,000	0,000	0,000	00324	0,000	0,000	0,000	0,000
	0,000	0,000	0,000	0,000		0,000	0,000	0,000	0,000		0,000	0,000	0,000	0,000		0,000	0,000	0,000	0,000
01008	0,000	0,000	0,000	0,000	00638	0,000	0,000	0,000	0,000	00752	0,000	0,000	0,000	0,000	00780	0,000	0,000	0,000	0,000
	0,000	0,000	0,000	0,000		0,000	0,000	0,000	0,000		0,000	0,000	0,000	0,000		0,000	0,000	0,000	0,000
00837	0,000	0,000	0,000	0,000	01065	0,000	0,000	0,000	0,000	00781	0,000	0,000	0,000	0,000	00809	0,000	0,000	0,000	0,000
	0,000	0,000	0,000	0,000		0,000	0,000	0,000	0,000		0,000	0,000	0,000	0,000		0,000	0,000	0,000	0,000
01037	0,000	0,000	0,000	0,000	00034	0,000	0,000	0,000	0,000	01095	0,000	0,000	0,000	0,000	00581	0,000	0,000	0,000	0,000
	0,000	0,000	0,000	0,000		0,000	0,000	0,000	0,000		0,000	0,000	0,000	0,000		0,000	0,000	0,000	0,000
00792	0,000	0,000	0,000	0,000	00239	0,000	0,000	0,000	0,000	00296	0,000	0,000	0,000	0,000	00866	0,000	0,000	0,000	0,000
	0,000	0,000	0,000	0,000		0,000	0,000	0,000	0,000		0,000	0,000	0,000	0,000		0,000	0,000	0,000	0,000
00307	0,000	0,000	0,000	0,000	00240	0,000	0,000	0,000	0,000	01009	0,000	0,000	0,000	0,000	00980	0,000	0,000	0,000	0,000
	0,000	0,000	0,000	0,000		0,000	0,000	0,000	0,000		0,000	0,000	0,000	0,000		0,000	0,000	0,000	0,000
00923	0,000	0,000	0,000	0,000	00440	0,000	0,000	0,000	0,000	00754	0,000	0,000	0,000	0,000	00782	0,000	0,000	0,000	0,000
	0,000	0,000	0,000	0,000		0,000	0,000	0,000	0,000		0,000	0,000	0,000	0,000		0,000	0,000	0,000	0,000
00439	0,000	0,000	0,000	0,000	00952	0,000	0,000	0,000	0,000	00385	0,000	0,000	0,000	0,000	00356	0,000	0,000	0,000	0,000
	0,000	0,000	0,000	0,000		0,000	0,000	0,000	0,000		0,000	0,000	0,000	0,000		0,000	0,000	0,000	0,000
00384	0,000	0,000	0,000	0,000	00610	0,000	0,000	0,000	0,000	01066	0,000	0,000	0,000	0,000	00354	0,000	0,000	0,000	0,000
	0,000	0,000	0,000	0,000		0,000	0,000	0,000	0,000		0,000	0,000	0,000	0,000		0,000	0,000	0,000	0,000
00325	0,000	0,000	0,000	0,000	00211	0,000	0,000	0,000	0,000	00667	0,000	0,000	0,000	0,000	00118	0,000	0,000	0,000	0,000
	0,000	0,000	0,000	0,000		0,000	0,000	0,000	0,000		0,000	0,000	0,000	0,000		0,000	0,000	0,000	0,000
00382	0,000	0,000	0,000	0,000	00584	0,000	0,000	0,000	0,000	00583	0,000	0,000	0,000	0,000	00553	0,000	0,000	0,000	0,000
	0,000	0,000	0,000	0,000		0,000	0,000	0,000	0,000		0								



**PROGETTO DI UN IMPIANTO EOLICO E DELLE RELATIVE
OPERE DI CONNESSIONE DA REALIZZARE IN AGRO DI
MARSALA (TP) IN LOCALITA' C.DA MESSINELLO DI
POTENZA COMPLESSIVA DI 56,00 MW DENOMINATO
"MARSA-ALLAH"
RELAZIONE PRELIMINARE DELLE
STRUTTURE TABULATI DI CALCOLO
FONDAZIONE**



11/2021

REV: 0

Pag.242

Platee - tensioni per eccentricità accidentale

Nodo	σL1	σL2	τL	τP13	Nodo	σL1	σL2	τL	τP13	Nodo	σL1	σL2	τL	τP13	Nodo	σL1	σL2	τL	τP13
	σP1	σP2	τP	τP23		σP1	σP2	τP	τP23		σP1	σP2	τP	τP23		σP1	σP2	τP	τP23
	[N/mm ²]	[N/mm ²]	[N/mm ²]	[N/mm ²]		[N/mm ²]	[N/mm ²]	[N/mm ²]	[N/mm ²]		[N/mm ²]	[N/mm ²]	[N/mm ²]	[N/mm ²]		[N/mm ²]	[N/mm ²]	[N/mm ²]	[N/mm ²]
	0,000	0,000	0,000	0,000		0,000	0,000	0,000	0,000		0,000	0,000	0,000	0,000		0,000	0,000	0,000	0,000
00364	0,000	0,000	0,000	0,000	00906	0,000	0,000	0,000	0,000	00934	0,000	0,000	0,000	0,000	01010	0,000	0,000	0,000	0,000
	0,000	0,000	0,000	0,000		0,000	0,000	0,000	0,000		0,000	0,000	0,000	0,000		0,000	0,000	0,000	0,000
00327	0,000	0,000	0,000	0,000	00298	0,000	0,000	0,000	0,000	00326	0,000	0,000	0,000	0,000	00554	0,000	0,000	0,000	0,000
	0,000	0,000	0,000	0,000		0,000	0,000	0,000	0,000		0,000	0,000	0,000	0,000		0,000	0,000	0,000	0,000
01048	0,000	0,000	0,000	0,000	00668	0,000	0,000	0,000	0,000	00839	0,000	0,000	0,000	0,000	00811	0,000	0,000	0,000	0,000
	0,000	0,000	0,000	0,000		0,000	0,000	0,000	0,000		0,000	0,000	0,000	0,000		0,000	0,000	0,000	0,000
00640	0,000	0,000	0,000	0,000	00270	0,000	0,000	0,000	0,000	00241	0,000	0,000	0,000	0,000	00899	0,000	0,000	0,000	0,000
	0,000	0,000	0,000	0,000		0,000	0,000	0,000	0,000		0,000	0,000	0,000	0,000		0,000	0,000	0,000	0,000
00870	0,000	0,000	0,000	0,000	00355	0,000	0,000	0,000	0,000	00612	0,000	0,000	0,000	0,000	00868	0,000	0,000	0,000	0,000
	0,000	0,000	0,000	0,000		0,000	0,000	0,000	0,000		0,000	0,000	0,000	0,000		0,000	0,000	0,000	0,000
00697	0,000	0,000	0,000	0,000	00413	0,000	0,000	0,000	0,000	00982	0,000	0,000	0,000	0,000	00036	0,000	0,000	0,000	0,000
	0,000	0,000	0,000	0,000		0,000	0,000	0,000	0,000		0,000	0,000	0,000	0,000		0,000	0,000	0,000	0,000
00272	0,000	0,000	0,000	0,000	00271	0,000	0,000	0,000	0,000	00300	0,000	0,000	0,000	0,000	00273	0,000	0,000	0,000	0,000
	0,000	0,000	0,000	0,000		0,000	0,000	0,000	0,000		0,000	0,000	0,000	0,000		0,000	0,000	0,000	0,000
00301	0,000	0,000	0,000	0,000	00441	0,000	0,000	0,000	0,000	00869	0,000	0,000	0,000	0,000	00726	0,000	0,000	0,000	0,000
	0,000	0,000	0,000	0,000		0,000	0,000	0,000	0,000		0,000	0,000	0,000	0,000		0,000	0,000	0,000	0,000
01040	0,000	0,000	0,000	0,000	00114	0,000	0,000	0,000	0,000	00498	0,000	0,000	0,000	0,000	00038	0,000	0,000	0,000	0,000
	0,000	0,000	0,000	0,000		0,000	0,000	0,000	0,000		0,000	0,000	0,000	0,000		0,000	0,000	0,000	0,000
00037	0,000	0,000	0,000	0,000	01011	0,000	0,000	0,000	0,000	00954	0,000	0,000	0,000	0,000	00877	0,000	0,000	0,000	0,000
	0,000	0,000	0,000	0,000		0,000	0,000	0,000	0,000		0,000	0,000	0,000	0,000		0,000	0,000	0,000	0,000
00841	0,000	0,000	0,000	0,000	00812	0,000	0,000	0,000	0,000	00840	0,000	0,000	0,000	0,000	00470	0,000	0,000	0,000	0,000
	0,000	0,000	0,000	0,000		0,000	0,000	0,000	0,000		0,000	0,000	0,000	0,000		0,000	0,000	0,000	0,000
00669	0,000	0,000	0,000	0,000	00783	0,000	0,000	0,000	0,000	00299	0,000	0,000	0,000	0,000	01070	0,000	0,000	0,000	0,000
	0,000	0,000	0,000	0,000		0,000	0,000	0,000	0,000		0,000	0,000	0,000	0,000		0,000	0,000	0,000	0,000
01098	0,000	0,000	0,000	0,000	00698	0,000	0,000	0,000	0,000	01012	0,000	0,000	0,000	0,000	00983	0,000	0,000	0,000	0,000
	0,000	0,000	0,000	0,000		0,000	0,000	0,000	0,000		0,000	0,000	0,000	0,000		0,000	0,000	0,000	0,000
00113	0,000	0,000	0,000	0,000	00051	0,000	0,000	0,000	0,000	00755	0,000	0,000	0,000	0,000	00499	0,000	0,000	0,000	0,000
	0,000	0,000	0,000	0,000		0,000	0,000	0,000	0,000		0,000	0,000	0,000	0,000		0,000	0,000	0,000	0,000
00039	0,000	0,000	0,000	0,000	00641	0,000	0,000	0,000	0,000	00556	0,000	0,000	0,000	0,000	00559	0,000	0,000	0,000	0,000
	0,000	0,000	0,000	0,000		0,000	0,000	0,000	0,000		0,000	0,000	0,000	0,000		0,000	0,000	0,000	0,000
00558	0,000	0,000	0,000	0,000	00587	0,000	0,000	0,000	0,000	00111	0,000	0,000	0,000	0,000	00112	0,000	0,000	0,000	0,000
	0,000	0,000	0,000	0,000		0,000	0,000	0,000	0,000		0,000	0,000	0,000	0,000		0,000	0,000	0,000	0,000
00215	0,000	0,000	0,000	0,000	00643	0,000	0,000	0,000	0,000	00614	0,000	0,000	0,000	0,000	00642	0,000	0,000	0,000	0,000
	0,000	0,000	0,000	0,000		0,000	0,000	0,000	0,000		0,000	0,000	0,000	0,000		0,000	0,000	0,000	0,000
00592	0,000	0,000	0,000	0,000	00613	0,000	0,000	0,000	0,000	00442	0,000	0,000	0,000	0,000	00927	0,000	0,000	0,000	0,000
	0,000	0,000	0,000	0,000		0,000	0,000	0,000	0,000		0,000	0,000	0,000	0,000		0,000	0,000	0,000	0,000
00700	0,000	0,000	0,000	0,000	00671	0,000	0,000	0,000	0,000	00699	0,000	0,000	0,000	0,000	00955	0,000	0,000	0,000	0,000
	0,000	0,000	0,000	0,000		0,000	0,000	0,000	0,000		0,000	0,000	0,000	0,000		0,000	0,000	0,000	0,000
00784	0,000	0,000	0,000	0,000	00727	0,000	0,000	0,000	0,000	00670	0,000	0,000	0,000	0,000	00328	0,000	0,000	0,000	0,000
	0,000	0,000	0,000	0,000		0,000	0,000	0,000	0,000		0,000	0,000	0,000	0,000		0,000	0,000	0,000	0,000
00244	0,000	0,000	0,000	0,000	01041	0,000	0,000	0,000	0,000	00045	0,000	0,000	0,000	0,000	01102	0,000	0,000	0,000	0,000
	0,000	0,000	0,000	0,000		0,000	0,000	0,000	0,000		0,000	0,000	0,000	0,000		0,000	0,000	0,000	0,000
00044	0,000	0,000	0,000	0,000	00586	0,000	0,000	0,000	0,000	00585	0,000	0,000	0,000	0,000	00358	0,000	0,000	0,000	0,000
	0,000	0,000	0,000	0,000		0,000	0,000	0,000	0,000		0,000	0,000	0,000	0,000		0,000	0,000	0,000	0,000
00329	0,000	0,000	0,000	0,000	00357	0,000	0,000	0,000	0,000	00505	0,000	0,000	0,000	0,000	00476	0,000	0,000	0,000	0,000
	0,000	0,000	0,000	0,000		0,000	0,000	0,000	0,000		0,000	0,000	0,000	0,000		0,000	0,000	0,000	0,000
00504	0,000	0,000	0,000	0,000	00813	0,000	0,000	0,000	0,000	00986	0,000	0,000	0,000	0,000	00957	0,000	0,000	0,000	0,000
	0,000	0,000	0,000	0,000		0,000	0,000	0,000	0,000		0,000	0,000	0,000	0,000		0,000	0,000	0,000	0,000
00985	0,000	0,000	0,000	0,000	00984	0,000	0,000	0,000	0,000	00956	0,000	0,000	0,000	0,000	00471	0,000	0,000	0,000	0,000
	0,000	0,000	0,000	0,000		0,000	0,000	0,000	0,000		0,000	0,000	0,000	0,000		0,000	0,000	0,000	0,000
00756	0,000	0,000	0,000	0,000	00414	0,000	0,000	0,000	0,000	00757	0,000	0,000	0,000	0,000	00728	0,000	0,000	0,000	0,000
	0,000	0,000	0,000	0,000		0,000	0,000	0,000	0,000		0,000	0,000	0,000	0,000		0,000	0,000	0,000	0,000
00472	0,000	0,000	0,000	0,000	00500	0,000	0,000	0,000	0,000	00386	0,000	0,000	0,000	0,000	00528	0,000	0,000	0,000	0,000
	0,000	0,000	0,000	0,000		0,000	0,000	0,000	0,000		0,000	0,000	0,000	0,000		0,000	0,000	0,000	0,000
00109	0,000	0,000	0,000	0,000	00110	0,000	0,000	0,000	0,000	00216	0,000	0,000	0,000	0,000	00785	0,000	0,000	0,000	0,000
	0,000	0,000	0,000	0,000		0,000	0,000	0,000	0,000		0,000	0,000	0,000	0,000		0,000	0,000	0,000	0,000
00443	0,000	0,000	0,000	0,000	01013	0,000	0,000	0,000	0,000	01099	0,000	0,000	0,000	0,000	00040	0,000	0,000	0,000	0,000
	0,000	0,000	0,000	0,000		0,000	0,000	0,000	0,000		0,000	0,000	0,000	0,000		0,0			



**PROGETTO DI UN IMPIANTO EOLICO E DELLE RELATIVE
OPERE DI CONNESSIONE DA REALIZZARE IN AGRO DI
MARSALA (TP) IN LOCALITA' C.DA MESSINELLO DI
POTENZA COMPLESSIVA DI 56,00 MW DENOMINATO
"MARSA-ALLAH"
RELAZIONE PRELIMINARE DELLE
STRUTTURE TABULATI DI CALCOLO
FONDAZIONE**



11/2021

REV: 0

Pag.243

Platee - tensioni per eccentricità accidentale

Nodo	σL1	σL2	τL	τP13	Nodo	σL1	σL2	τL	τP13	Nodo	σL1	σL2	τL	τP13	Nodo	σL1	σL2	τL	τP13
	σP1	σP2	τP	τP23		σP1	σP2	τP	τP23		σP1	σP2	τP	τP23		σP1	σP2	τP	τP23
	[N/mm ²]	[N/mm ²]	[N/mm ²]	[N/mm ²]		[N/mm ²]	[N/mm ²]	[N/mm ²]	[N/mm ²]		[N/mm ²]	[N/mm ²]	[N/mm ²]	[N/mm ²]		[N/mm ²]	[N/mm ²]	[N/mm ²]	[N/mm ²]
	0,000	0,000	0,000	0,000		0,000	0,000	0,000	0,000		0,000	0,000	0,000	0,000		0,000	0,000	0,000	0,000
00360	0,000	0,000	0,000	0,000	00389	0,000	0,000	0,000	0,000	01042	0,000	0,000	0,000	0,000	00615	0,000	0,000	0,000	0,000
	0,000	0,000	0,000	0,000		0,000	0,000	0,000	0,000		0,000	0,000	0,000	0,000		0,000	0,000	0,000	0,000
01016	0,000	0,000	0,000	0,000	00987	0,000	0,000	0,000	0,000	01015	0,000	0,000	0,000	0,000	00649	0,000	0,000	0,000	0,000
	0,000	0,000	0,000	0,000		0,000	0,000	0,000	0,000		0,000	0,000	0,000	0,000		0,000	0,000	0,000	0,000
00530	0,000	0,000	0,000	0,000	00844	0,000	0,000	0,000	0,000	00815	0,000	0,000	0,000	0,000	00729	0,000	0,000	0,000	0,000
	0,000	0,000	0,000	0,000		0,000	0,000	0,000	0,000		0,000	0,000	0,000	0,000		0,000	0,000	0,000	0,000
00900	0,000	0,000	0,000	0,000	00786	0,000	0,000	0,000	0,000	00820	0,000	0,000	0,000	0,000	01071	0,000	0,000	0,000	0,000
	0,000	0,000	0,000	0,000		0,000	0,000	0,000	0,000		0,000	0,000	0,000	0,000		0,000	0,000	0,000	0,000
00501	0,000	0,000	0,000	0,000	00787	0,000	0,000	0,000	0,000	00758	0,000	0,000	0,000	0,000	00302	0,000	0,000	0,000	0,000
	0,000	0,000	0,000	0,000		0,000	0,000	0,000	0,000		0,000	0,000	0,000	0,000		0,000	0,000	0,000	0,000
00416	0,000	0,000	0,000	0,000	01044	0,000	0,000	0,000	0,000	00041	0,000	0,000	0,000	0,000	00217	0,000	0,000	0,000	0,000
	0,000	0,000	0,000	0,000		0,000	0,000	0,000	0,000		0,000	0,000	0,000	0,000		0,000	0,000	0,000	0,000
00218	0,000	0,000	0,000	0,000	00107	0,000	0,000	0,000	0,000	00108	0,000	0,000	0,000	0,000	00359	0,000	0,000	0,000	0,000
	0,000	0,000	0,000	0,000		0,000	0,000	0,000	0,000		0,000	0,000	0,000	0,000		0,000	0,000	0,000	0,000
00616	0,000	0,000	0,000	0,000	00042	0,000	0,000	0,000	0,000	01100	0,000	0,000	0,000	0,000	00929	0,000	0,000	0,000	0,000
	0,000	0,000	0,000	0,000		0,000	0,000	0,000	0,000		0,000	0,000	0,000	0,000		0,000	0,000	0,000	0,000
00701	0,000	0,000	0,000	0,000	01043	0,000	0,000	0,000	0,000	00332	0,000	0,000	0,000	0,000	00331	0,000	0,000	0,000	0,000
	0,000	0,000	0,000	0,000		0,000	0,000	0,000	0,000		0,000	0,000	0,000	0,000		0,000	0,000	0,000	0,000
00644	0,000	0,000	0,000	0,000	00872	0,000	0,000	0,000	0,000	00730	0,000	0,000	0,000	0,000	00250	0,000	0,000	0,000	0,000
	0,000	0,000	0,000	0,000		0,000	0,000	0,000	0,000		0,000	0,000	0,000	0,000		0,000	0,000	0,000	0,000
00533	0,000	0,000	0,000	0,000	00473	0,000	0,000	0,000	0,000	00930	0,000	0,000	0,000	0,000	00901	0,000	0,000	0,000	0,000
	0,000	0,000	0,000	0,000		0,000	0,000	0,000	0,000		0,000	0,000	0,000	0,000		0,000	0,000	0,000	0,000
00958	0,000	0,000	0,000	0,000	01101	0,000	0,000	0,000	0,000	00043	0,000	0,000	0,000	0,000	00673	0,000	0,000	0,000	0,000
	0,000	0,000	0,000	0,000		0,000	0,000	0,000	0,000		0,000	0,000	0,000	0,000		0,000	0,000	0,000	0,000
00303	0,000	0,000	0,000	0,000	00873	0,000	0,000	0,000	0,000	00474	0,000	0,000	0,000	0,000	00502	0,000	0,000	0,000	0,000
	0,000	0,000	0,000	0,000		0,000	0,000	0,000	0,000		0,000	0,000	0,000	0,000		0,000	0,000	0,000	0,000
01072	0,000	0,000	0,000	0,000	00961	0,000	0,000	0,000	0,000	00960	0,000	0,000	0,000	0,000	00989	0,000	0,000	0,000	0,000
	0,000	0,000	0,000	0,000		0,000	0,000	0,000	0,000		0,000	0,000	0,000	0,000		0,000	0,000	0,000	0,000
00445	0,000	0,000	0,000	0,000	00645	0,000	0,000	0,000	0,000	00388	0,000	0,000	0,000	0,000	00535	0,000	0,000	0,000	0,000
	0,000	0,000	0,000	0,000		0,000	0,000	0,000	0,000		0,000	0,000	0,000	0,000		0,000	0,000	0,000	0,000
00818	0,000	0,000	0,000	0,000	00789	0,000	0,000	0,000	0,000	00817	0,000	0,000	0,000	0,000	00816	0,000	0,000	0,000	0,000
	0,000	0,000	0,000	0,000		0,000	0,000	0,000	0,000		0,000	0,000	0,000	0,000		0,000	0,000	0,000	0,000
00759	0,000	0,000	0,000	0,000	00417	0,000	0,000	0,000	0,000	00478	0,000	0,000	0,000	0,000	00702	0,000	0,000	0,000	0,000
	0,000	0,000	0,000	0,000		0,000	0,000	0,000	0,000		0,000	0,000	0,000	0,000		0,000	0,000	0,000	0,000
00531	0,000	0,000	0,000	0,000	00732	0,000	0,000	0,000	0,000	00703	0,000	0,000	0,000	0,000	00731	0,000	0,000	0,000	0,000
	0,000	0,000	0,000	0,000		0,000	0,000	0,000	0,000		0,000	0,000	0,000	0,000		0,000	0,000	0,000	0,000
01073	0,000	0,000	0,000	0,000	00788	0,000	0,000	0,000	0,000	00588	0,000	0,000	0,000	0,000	00390	0,000	0,000	0,000	0,000
	0,000	0,000	0,000	0,000		0,000	0,000	0,000	0,000		0,000	0,000	0,000	0,000		0,000	0,000	0,000	0,000
01045	0,000	0,000	0,000	0,000	00305	0,000	0,000	0,000	0,000	00276	0,000	0,000	0,000	0,000	00304	0,000	0,000	0,000	0,000
	0,000	0,000	0,000	0,000		0,000	0,000	0,000	0,000		0,000	0,000	0,000	0,000		0,000	0,000	0,000	0,000
00902	0,000	0,000	0,000	0,000	00275	0,000	0,000	0,000	0,000	00674	0,000	0,000	0,000	0,000	00446	0,000	0,000	0,000	0,000
	0,000	0,000	0,000	0,000		0,000	0,000	0,000	0,000		0,000	0,000	0,000	0,000		0,000	0,000	0,000	0,000
00761	0,000	0,000	0,000	0,000	00760	0,000	0,000	0,000	0,000	00959	0,000	0,000	0,000	0,000	00333	0,000	0,000	0,000	0,000
	0,000	0,000	0,000	0,000		0,000	0,000	0,000	0,000		0,000	0,000	0,000	0,000		0,000	0,000	0,000	0,000
00503	0,000	0,000	0,000	0,000	00845	0,000	0,000	0,000	0,000	00560	0,000	0,000	0,000	0,000	00646	0,000	0,000	0,000	0,000
	0,000	0,000	0,000	0,000		0,000	0,000	0,000	0,000		0,000	0,000	0,000	0,000		0,000	0,000	0,000	0,000
00617	0,000	0,000	0,000	0,000	00962	0,000	0,000	0,000	0,000	00475	0,000	0,000	0,000	0,000	00988	0,000	0,000	0,000	0,000
	0,000	0,000	0,000	0,000		0,000	0,000	0,000	0,000		0,000	0,000	0,000	0,000		0,000	0,000	0,000	0,000
00247	0,000	0,000	0,000	0,000	00532	0,000	0,000	0,000	0,000	00418	0,000	0,000	0,000	0,000	00589	0,000	0,000	0,000	0,000
	0,000	0,000	0,000	0,000		0,000	0,000	0,000	0,000		0,000	0,000	0,000	0,000		0,000	0,000	0,000	0,000
00931	0,000	0,000	0,000	0,000	00106	0,000	0,000	0,000	0,000	00704	0,000	0,000	0,000	0,000	00874	0,000	0,000	0,000	0,000
	0,000	0,000	0,000	0,000		0,000	0,000	0,000	0,000		0,000	0,000	0,000	0,000		0,000	0,000	0,000	0,000
01105	0,000	0,000	0,000	0,000	00050	0,000	0,000	0,000	0,000	00846	0,000	0,000	0,000	0,000	00219	0,000	0,000	0,000	0,000
	0,000	0,000	0,000	0,000		0,000	0,000	0,000	0,000		0,000	0,000	0,000	0,000		0,000	0,000	0,000	0,000
00447	0,000	0,000	0,000	0,000	00363	0,000	0,000	0,000	0,000	00362	0,000	0,000	0,000	0,000	00391	0,000	0,000	0,000	0,000
	0,000	0,000	0,000	0,000		0,000	0,000	0,000	0,000		0,000	0,000	0,000	0,000		0,000	0,000	0,000	0,000
00105	0,000	0,000	0,000	0,000	00561	0,000	0,000	0,000	0,000	00675	0,000	0,000	0,000	0,000	01046	0,000	0,000	0,000	0,000
	0,000	0,000	0,000	0,000		0,000	0,000	0,000	0,000		0,000	0,000	0,000	0,000		0,0			



**PROGETTO DI UN IMPIANTO EOLICO E DELLE RELATIVE
OPERE DI CONNESSIONE DA REALIZZARE IN AGRO DI
MARSALA (TP) IN LOCALITA' C.DA MESSINELLO DI
POTENZA COMPLESSIVA DI 56,00 MW DENOMINATO
"MARSA-ALLAH"
RELAZIONE PRELIMINARE DELLE
STRUTTURE TABULATI DI CALCOLO
FONDAZIONE**



11/2021

REV: 0

Pag.245

Platee - tensioni per eccentricità accidentale

Nodo	σL1	σL2	τL	τP13	Nodo	σL1	σL2	τL	τP13	Nodo	σL1	σL2	τL	τP13	Nodo	σL1	σL2	τL	τP13
	σP1	σP2	τP	τP23		σP1	σP2	τP	τP23		σP1	σP2	τP	τP23		σP1	σP2	τP	τP23
	[N/mm ²]	[N/mm ²]	[N/mm ²]	[N/mm ²]		[N/mm ²]	[N/mm ²]	[N/mm ²]	[N/mm ²]		[N/mm ²]	[N/mm ²]	[N/mm ²]	[N/mm ²]		[N/mm ²]	[N/mm ²]	[N/mm ²]	[N/mm ²]
00165	0,000	0,000	0,000	0,000	00070	0,000	0,000	0,000	0,000	00794	0,000	0,000	0,000	0,000	00175	0,000	0,000	0,000	0,000
	0,000	0,000	0,000	0,000		0,000	0,000	0,000	0,000		0,000	0,000	0,000	0,000		0,000	0,000	0,000	0,000
00072	0,000	0,000	0,000	0,000	00736	0,000	0,000	0,000	0,000	00071	0,000	0,000	0,000	0,000	00073	0,000	0,000	0,000	0,000
	0,000	0,000	0,000	0,000		0,000	0,000	0,000	0,000		0,000	0,000	0,000	0,000		0,000	0,000	0,000	0,000
00707	0,000	0,000	0,000	0,000	00764	0,000	0,000	0,000	0,000	00540	0,000	0,000	0,000	0,000	00511	0,000	0,000	0,000	0,000
	0,000	0,000	0,000	0,000		0,000	0,000	0,000	0,000		0,000	0,000	0,000	0,000		0,000	0,000	0,000	0,000
00539	0,000	0,000	0,000	0,000	00622	0,000	0,000	0,000	0,000	00651	0,000	0,000	0,000	0,000	00167	0,000	0,000	0,000	0,000
	0,000	0,000	0,000	0,000		0,000	0,000	0,000	0,000		0,000	0,000	0,000	0,000		0,000	0,000	0,000	0,000
00168	0,000	0,000	0,000	0,000	00143	0,000	0,000	0,000	0,000	00144	0,000	0,000	0,000	0,000	00909	0,000	0,000	0,000	0,000
	0,000	0,000	0,000	0,000		0,000	0,000	0,000	0,000		0,000	0,000	0,000	0,000		0,000	0,000	0,000	0,000
00821	0,000	0,000	0,000	0,000	00078	0,000	0,000	0,000	0,000	00395	0,000	0,000	0,000	0,000	00156	0,000	0,000	0,000	0,000
	0,000	0,000	0,000	0,000		0,000	0,000	0,000	0,000		0,000	0,000	0,000	0,000		0,000	0,000	0,000	0,000
00423	0,000	0,000	0,000	0,000	00074	0,000	0,000	0,000	0,000	01079	0,000	0,000	0,000	0,000	01050	0,000	0,000	0,000	0,000
	0,000	0,000	0,000	0,000		0,000	0,000	0,000	0,000		0,000	0,000	0,000	0,000		0,000	0,000	0,000	0,000
00189	0,000	0,000	0,000	0,000	00509	0,000	0,000	0,000	0,000	00480	0,000	0,000	0,000	0,000	00161	0,000	0,000	0,000	0,000
	0,000	0,000	0,000	0,000		0,000	0,000	0,000	0,000		0,000	0,000	0,000	0,000		0,000	0,000	0,000	0,000
00005	0,000	0,000	0,000	0,000	00052	0,000	0,000	0,000	0,000	00063	0,000	0,000	0,000	0,000	00425	0,000	0,000	0,000	0,000
	0,000	0,000	0,000	0,000		0,000	0,000	0,000	0,000		0,000	0,000	0,000	0,000		0,000	0,000	0,000	0,000
00396	0,000	0,000	0,000	0,000	00424	0,000	0,000	0,000	0,000	00850	0,000	0,000	0,000	0,000	00067	0,000	0,000	0,000	0,000
	0,000	0,000	0,000	0,000		0,000	0,000	0,000	0,000		0,000	0,000	0,000	0,000		0,000	0,000	0,000	0,000
00066	0,000	0,000	0,000	0,000	00080	0,000	0,000	0,000	0,000	00565	0,000	0,000	0,000	0,000	00593	0,000	0,000	0,000	0,000
	0,000	0,000	0,000	0,000		0,000	0,000	0,000	0,000		0,000	0,000	0,000	0,000		0,000	0,000	0,000	0,000
00169	0,000	0,000	0,000	0,000	00680	0,000	0,000	0,000	0,000	00170	0,000	0,000	0,000	0,000	00159	0,000	0,000	0,000	0,000
	0,000	0,000	0,000	0,000		0,000	0,000	0,000	0,000		0,000	0,000	0,000	0,000		0,000	0,000	0,000	0,000
00160	0,000	0,000	0,000	0,000	01051	0,000	0,000	0,000	0,000	00055	0,000	0,000	0,000	0,000	00179	0,000	0,000	0,000	0,000
	0,000	0,000	0,000	0,000		0,000	0,000	0,000	0,000		0,000	0,000	0,000	0,000		0,000	0,000	0,000	0,000
00003	0,000	0,000	0,000	0,000	00094	0,000	0,000	0,000	0,000	00280	0,000	0,000	0,000	0,000	00308	0,000	0,000	0,000	0,000
	0,000	0,000	0,000	0,000		0,000	0,000	0,000	0,000		0,000	0,000	0,000	0,000		0,000	0,000	0,000	0,000
00623	0,000	0,000	0,000	0,000	00166	0,000	0,000	0,000	0,000	00224	0,000	0,000	0,000	0,000	00154	0,000	0,000	0,000	0,000
	0,000	0,000	0,000	0,000		0,000	0,000	0,000	0,000		0,000	0,000	0,000	0,000		0,000	0,000	0,000	0,000
00155	0,000	0,000	0,000	0,000	00936	0,000	0,000	0,000	0,000	00182	0,000	0,000	0,000	0,000	00183	0,000	0,000	0,000	0,000
	0,000	0,000	0,000	0,000		0,000	0,000	0,000	0,000		0,000	0,000	0,000	0,000		0,000	0,000	0,000	0,000
00226	0,000	0,000	0,000	0,000	00197	0,000	0,000	0,000	0,000	00225	0,000	0,000	0,000	0,000	00142	0,000	0,000	0,000	0,000
	0,000	0,000	0,000	0,000		0,000	0,000	0,000	0,000		0,000	0,000	0,000	0,000		0,000	0,000	0,000	0,000
00196	0,000	0,000	0,000	0,000	00092	0,000	0,000	0,000	0,000	00337	0,000	0,000	0,000	0,000	00091	0,000	0,000	0,000	0,000
	0,000	0,000	0,000	0,000		0,000	0,000	0,000	0,000		0,000	0,000	0,000	0,000		0,000	0,000	0,000	0,000
00188	0,000	0,000	0,000	0,000	00187	0,000	0,000	0,000	0,000	00993	0,000	0,000	0,000	0,000	00184	0,000	0,000	0,000	0,000
	0,000	0,000	0,000	0,000		0,000	0,000	0,000	0,000		0,000	0,000	0,000	0,000		0,000	0,000	0,000	0,000
00185	0,000	0,000	0,000	0,000	00186	0,000	0,000	0,000	0,000	01022	0,000	0,000	0,000	0,000	00157	0,000	0,000	0,000	0,000
	0,000	0,000	0,000	0,000		0,000	0,000	0,000	0,000		0,000	0,000	0,000	0,000		0,000	0,000	0,000	0,000
00566	0,000	0,000	0,000	0,000	00178	0,000	0,000	0,000	0,000	00281	0,000	0,000	0,000	0,000	00158	0,000	0,000	0,000	0,000
	0,000	0,000	0,000	0,000		0,000	0,000	0,000	0,000		0,000	0,000	0,000	0,000		0,000	0,000	0,000	0,000
00174	0,000	0,000	0,000	0,000	00824	0,000	0,000	0,000	0,000	00090	0,000	0,000	0,000	0,000	00365	0,000	0,000	0,000	0,000
	0,000	0,000	0,000	0,000		0,000	0,000	0,000	0,000		0,000	0,000	0,000	0,000		0,000	0,000	0,000	0,000
00394	0,000	0,000	0,000	0,000	00180	0,000	0,000	0,000	0,000	00007	0,000	0,000	0,000	0,000	00965	0,000	0,000	0,000	0,000
	0,000	0,000	0,000	0,000		0,000	0,000	0,000	0,000		0,000	0,000	0,000	0,000		0,000	0,000	0,000	0,000
00452	0,000	0,000	0,000	0,000	00008	0,000	0,000	0,000	0,000	00823	0,000	0,000	0,000	0,000	00884	0,000	0,000	0,000	0,000
	0,000	0,000	0,000	0,000		0,000	0,000	0,000	0,000		0,000	0,000	0,000	0,000		0,000	0,000	0,000	0,000
00855	0,000	0,000	0,000	0,000	00883	0,000	0,000	0,000	0,000	00089	0,000	0,000	0,000	0,000	00624	0,000	0,000	0,000	0,000
	0,000	0,000	0,000	0,000		0,000	0,000	0,000	0,000		0,000	0,000	0,000	0,000		0,000	0,000	0,000	0,000
00652	0,000	0,000	0,000	0,000	00254	0,000	0,000	0,000	0,000	00738	0,000	0,000	0,000	0,000	00766	0,000	0,000	0,000	0,000
	0,000	0,000	0,000	0,000		0,000	0,000	0,000	0,000		0,000	0,000	0,000	0,000		0,000	0,000	0,000	0,000
00595	0,000	0,000	0,000	0,000	00140	0,000	0,000	0,000	0,000	00141	0,000	0,000	0,000	0,000	00966	0,000	0,000	0,000	0,000
	0,000	0,000	0,000	0,000		0,000	0,000	0,000	0,000		0,000	0,000	0,000	0,000		0,000	0,000	0,000	0,000
00937	0,000	0,000	0,000	0,000	00709	0,000	0,000	0,000	0,000	00510	0,000	0,000	0,000	0,000	00538	0,000	0,000	0,000	0,000
	0,000	0,000	0,000	0,000		0,000	0,000	0,000	0,000		0,000	0,000	0,000	0,000		0,000	0,000	0,000	0,000
00994	0,000	0,000	0,000	0,000	00098	0,000	0,000	0,000	0,000	00192	0,000	0,000	0,000	0,000	00223	0,000	0,000	0,000	0,000
	0,000	0,000	0,000	0,000		0,000	0,000	0,000	0,000		0,000	0,000	0,000	0,000		0,000	0,000	0,000	0,000
00369	0,000	0,000	0,000	0,000	00368	0,000	0,000	0,000	0,000	00397	0,000	0,000	0,000						



**PROGETTO DI UN IMPIANTO EOLICO E DELLE RELATIVE
OPERE DI CONNESSIONE DA REALIZZARE IN AGRO DI
MARSALA (TP) IN LOCALITA' C.DA MESSINELLO DI
POTENZA COMPLESSIVA DI 56,00 MW DENOMINATO
"MARSA-ALLAH"
RELAZIONE PRELIMINARE DELLE
STRUTTURE TABULATI DI CALCOLO
FONDAZIONE**



11/2021

REV: 0

Pag.246

Platee - tensioni per eccentricità accidentale

Nodo	σL1	σL2	τL	τP13	Nodo	σL1	σL2	τL	τP13	Nodo	σL1	σL2	τL	τP13	Nodo	σL1	σL2	τL	τP13
	σP1	σP2	τP	τP23		σP1	σP2	τP	τP23		σP1	σP2	τP	τP23		σP1	σP2	τP	τP23
	[N/mm ²]	[N/mm ²]	[N/mm ²]	[N/mm ²]		[N/mm ²]	[N/mm ²]	[N/mm ²]	[N/mm ²]		[N/mm ²]	[N/mm ²]	[N/mm ²]	[N/mm ²]		[N/mm ²]	[N/mm ²]	[N/mm ²]	[N/mm ²]
00597	0,000	0,000	0,000	0,000	00596	0,000	0,000	0,000	0,000	00625	0,000	0,000	0,000	0,000	00795	0,000	0,000	0,000	0,000
00568	0,000	0,000	0,000	0,000	00567	0,000	0,000	0,000	0,000	00482	0,000	0,000	0,000	0,000	00282	0,000	0,000	0,000	0,000
01023	0,000	0,000	0,000	0,000	01052	0,000	0,000	0,000	0,000	00767	0,000	0,000	0,000	0,000	00339	0,000	0,000	0,000	0,000
00653	0,000	0,000	0,000	0,000	00710	0,000	0,000	0,000	0,000	00311	0,000	0,000	0,000	0,000	00095	0,000	0,000	0,000	0,000
00096	0,000	0,000	0,000	0,000	00712	0,000	0,000	0,000	0,000	00683	0,000	0,000	0,000	0,000	00711	0,000	0,000	0,000	0,000
00740	0,000	0,000	0,000	0,000	00097	0,000	0,000	0,000	0,000	00912	0,000	0,000	0,000	0,000	00522	0,000	0,000	0,000	0,000
00493	0,000	0,000	0,000	0,000	00521	0,000	0,000	0,000	0,000	00995	0,000	0,000	0,000	0,000	01025	0,000	0,000	0,000	0,000
01024	0,000	0,000	0,000	0,000	01053	0,000	0,000	0,000	0,000	00996	0,000	0,000	0,000	0,000	00739	0,000	0,000	0,000	0,000
00454	0,000	0,000	0,000	0,000	00314	0,000	0,000	0,000	0,000	00285	0,000	0,000	0,000	0,000	00313	0,000	0,000	0,000	0,000
00283	0,000	0,000	0,000	0,000	00251	0,000	0,000	0,000	0,000	00967	0,000	0,000	0,000	0,000	00682	0,000	0,000	0,000	0,000
00768	0,000	0,000	0,000	0,000	00796	0,000	0,000	0,000	0,000	00940	0,000	0,000	0,000	0,000	00939	0,000	0,000	0,000	0,000
00968	0,000	0,000	0,000	0,000	00882	0,000	0,000	0,000	0,000	01082	0,000	0,000	0,000	0,000	00228	0,000	0,000	0,000	0,000
00199	0,000	0,000	0,000	0,000	00227	0,000	0,000	0,000	0,000	01056	0,000	0,000	0,000	0,000	01055	0,000	0,000	0,000	0,000
01084	0,000	0,000	0,000	0,000	00341	0,000	0,000	0,000	0,000	00312	0,000	0,000	0,000	0,000	00483	0,000	0,000	0,000	0,000
00654	0,000	0,000	0,000	0,000	00484	0,000	0,000	0,000	0,000	00455	0,000	0,000	0,000	0,000	00426	0,000	0,000	0,000	0,000
00255	0,000	0,000	0,000	0,000	00198	0,000	0,000	0,000	0,000	01054	0,000	0,000	0,000	0,000	00854	0,000	0,000	0,000	0,000
00911	0,000	0,000	0,000	0,000	00969	0,000	0,000	0,000	0,000	00997	0,000	0,000	0,000	0,000	00512	0,000	0,000	0,000	0,000
00284	0,000	0,000	0,000	0,000	00087	0,000	0,000	0,000	0,000	00422	0,000	0,000	0,000	0,000	00139	0,000	0,000	0,000	0,000
00088	0,000	0,000	0,000	0,000	00398	0,000	0,000	0,000	0,000	00342	0,000	0,000	0,000	0,000	00776	0,000	0,000	0,000	0,000
00747	0,000	0,000	0,000	0,000	00775	0,000	0,000	0,000	0,000	00571	0,000	0,000	0,000	0,000	00570	0,000	0,000	0,000	0,000
00599	0,000	0,000	0,000	0,000	00626	0,000	0,000	0,000	0,000	00013	0,000	0,000	0,000	0,000	00569	0,000	0,000	0,000	0,000
00770	0,000	0,000	0,000	0,000	00741	0,000	0,000	0,000	0,000	00769	0,000	0,000	0,000	0,000	00286	0,000	0,000	0,000	0,000
00257	0,000	0,000	0,000	0,000	01083	0,000	0,000	0,000	0,000	00136	0,000	0,000	0,000	0,000	00137	0,000	0,000	0,000	0,000
00200	0,000	0,000	0,000	0,000	00598	0,000	0,000	0,000	0,000	00541	0,000	0,000	0,000	0,000	00014	0,000	0,000	0,000	0,000
00256	0,000	0,000	0,000	0,000	00655	0,000	0,000	0,000	0,000	00856	0,000	0,000	0,000	0,000	00827	0,000	0,000	0,000	0,000
00399	0,000	0,000	0,000	0,000	00370	0,000	0,000	0,000	0,000	00427	0,000	0,000	0,000	0,000	00138	0,000	0,000	0,000	0,000
00685	0,000	0,000	0,000	0,000	00656	0,000	0,000	0,000	0,000	00684	0,000	0,000	0,000	0,000	00093	0,000	0,000	0,000	0,000
00230	0,000	0,000	0,000	0,000	00201	0,000	0,000	0,000	0,000	00229	0,000	0,000	0,000	0,000	00456	0,000	0,000	0,000	0,000
01026	0,000	0,000	0,000	0,000	00627	0,000	0,000	0,000	0,000	00798	0,000	0,000	0,000	0,000	00542	0,000	0,000	0,000	0,000
01027	0,000	0,000	0,000	0,000	00258	0,000	0,000	0,000	0,000	00393	0,000	0,000	0,000	0,000	00513	0,000	0,000	0,000	0,000
01085	0,000	0,000	0,000	0,000	00017	0,000	0,000	0,000	0,000	00970	0,000	0,000	0,000	0,000	00941	0,000	0,000	0,000	0,000
00947	0,000	0,000	0,000	0,000	00918	0,000	0,000	0,000	0,000	00946	0,000	0,000	0,000	0,000	00134	0,000	0,000	0,000	0,000
00135	0,000	0,000	0,000	0,000	00551	0,000	0,000	0,000	0,000	00550	0,000	0,000	0,000	0,000	00713	0,000	0,000	0,000	0,000
00942	0,000	0,000	0,000	0,000	00913	0,000	0,000	0,000	0,000	00998	0,000	0,000	0,000	0,000	00015	0,000	0,000	0,000	0,000



**PROGETTO DI UN IMPIANTO EOLICO E DELLE RELATIVE
OPERE DI CONNESSIONE DA REALIZZARE IN AGRO DI
MARSALA (TP) IN LOCALITA' C.DA MESSINELLO DI
POTENZA COMPLESSIVA DI 56,00 MW DENOMINATO
"MARSA-ALLAH"
RELAZIONE PRELIMINARE DELLE
STRUTTURE TABULATI DI CALCOLO
FONDAZIONE**



11/2021

REV: 0

Pag.247

Platee - tensioni per eccentricità accidentale

Nodo	σL1	σL2	τL	τP13	Nodo	σL1	σL2	τL	τP13	Nodo	σL1	σL2	τL	τP13	Nodo	σL1	σL2	τL	τP13
	σP1	σP2	τP	τP23		σP1	σP2	τP	τP23		σP1	σP2	τP	τP23		σP1	σP2	τP	τP23
	[N/mm ²]	[N/mm ²]	[N/mm ²]	[N/mm ²]		[N/mm ²]	[N/mm ²]	[N/mm ²]	[N/mm ²]		[N/mm ²]	[N/mm ²]	[N/mm ²]	[N/mm ²]		[N/mm ²]	[N/mm ²]	[N/mm ²]	[N/mm ²]
00428	0,000	0,000	0,000	0,000	00371	0,000	0,000	0,000	0,000	01087	0,000	0,000	0,000	0,000	01086	0,000	0,000	0,000	0,000
	0,000	0,000	0,000	0,000		0,000	0,000	0,000	0,000		0,000	0,000	0,000	0,000		0,000	0,000	0,000	0,000
00020	0,000	0,000	0,000	0,000	00628	0,000	0,000	0,000	0,000	00963	0,000	0,000	0,000	0,000	00514	0,000	0,000	0,000	0,000
	0,000	0,000	0,000	0,000		0,000	0,000	0,000	0,000		0,000	0,000	0,000	0,000		0,000	0,000	0,000	0,000
01089	0,000	0,000	0,000	0,000	01060	0,000	0,000	0,000	0,000	01088	0,000	0,000	0,000	0,000	00016	0,000	0,000	0,000	0,000
	0,000	0,000	0,000	0,000		0,000	0,000	0,000	0,000		0,000	0,000	0,000	0,000		0,000	0,000	0,000	0,000
00771	0,000	0,000	0,000	0,000	00799	0,000	0,000	0,000	0,000	00343	0,000	0,000	0,000	0,000	00943	0,000	0,000	0,000	0,000
	0,000	0,000	0,000	0,000		0,000	0,000	0,000	0,000		0,000	0,000	0,000	0,000		0,000	0,000	0,000	0,000
00914	0,000	0,000	0,000	0,000	00742	0,000	0,000	0,000	0,000	00450	0,000	0,000	0,000	0,000	00291	0,000	0,000	0,000	0,000
	0,000	0,000	0,000	0,000		0,000	0,000	0,000	0,000		0,000	0,000	0,000	0,000		0,000	0,000	0,000	0,000
00262	0,000	0,000	0,000	0,000	00290	0,000	0,000	0,000	0,000	00400	0,000	0,000	0,000	0,000	00714	0,000	0,000	0,000	0,000
	0,000	0,000	0,000	0,000		0,000	0,000	0,000	0,000		0,000	0,000	0,000	0,000		0,000	0,000	0,000	0,000
00315	0,000	0,000	0,000	0,000	00657	0,000	0,000	0,000	0,000	00543	0,000	0,000	0,000	0,000	00971	0,000	0,000	0,000	0,000
	0,000	0,000	0,000	0,000		0,000	0,000	0,000	0,000		0,000	0,000	0,000	0,000		0,000	0,000	0,000	0,000
00773	0,000	0,000	0,000	0,000	00744	0,000	0,000	0,000	0,000	00772	0,000	0,000	0,000	0,000	00828	0,000	0,000	0,000	0,000
	0,000	0,000	0,000	0,000		0,000	0,000	0,000	0,000		0,000	0,000	0,000	0,000		0,000	0,000	0,000	0,000
00999	0,000	0,000	0,000	0,000	00885	0,000	0,000	0,000	0,000	00401	0,000	0,000	0,000	0,000	00429	0,000	0,000	0,000	0,000
	0,000	0,000	0,000	0,000		0,000	0,000	0,000	0,000		0,000	0,000	0,000	0,000		0,000	0,000	0,000	0,000
00458	0,000	0,000	0,000	0,000	00203	0,000	0,000	0,000	0,000	00132	0,000	0,000	0,000	0,000	00202	0,000	0,000	0,000	0,000
	0,000	0,000	0,000	0,000		0,000	0,000	0,000	0,000		0,000	0,000	0,000	0,000		0,000	0,000	0,000	0,000
00372	0,000	0,000	0,000	0,000	00133	0,000	0,000	0,000	0,000	00600	0,000	0,000	0,000	0,000	00658	0,000	0,000	0,000	0,000
	0,000	0,000	0,000	0,000		0,000	0,000	0,000	0,000		0,000	0,000	0,000	0,000		0,000	0,000	0,000	0,000
00686	0,000	0,000	0,000	0,000	00801	0,000	0,000	0,000	0,000	00572	0,000	0,000	0,000	0,000	00259	0,000	0,000	0,000	0,000
	0,000	0,000	0,000	0,000		0,000	0,000	0,000	0,000		0,000	0,000	0,000	0,000		0,000	0,000	0,000	0,000
00287	0,000	0,000	0,000	0,000	00886	0,000	0,000	0,000	0,000	00629	0,000	0,000	0,000	0,000	00515	0,000	0,000	0,000	0,000
	0,000	0,000	0,000	0,000		0,000	0,000	0,000	0,000		0,000	0,000	0,000	0,000		0,000	0,000	0,000	0,000
00857	0,000	0,000	0,000	0,000	00018	0,000	0,000	0,000	0,000	01028	0,000	0,000	0,000	0,000	00689	0,000	0,000	0,000	0,000
	0,000	0,000	0,000	0,000		0,000	0,000	0,000	0,000		0,000	0,000	0,000	0,000		0,000	0,000	0,000	0,000
00829	0,000	0,000	0,000	0,000	00800	0,000	0,000	0,000	0,000	00430	0,000	0,000	0,000	0,000	00344	0,000	0,000	0,000	0,000
	0,000	0,000	0,000	0,000		0,000	0,000	0,000	0,000		0,000	0,000	0,000	0,000		0,000	0,000	0,000	0,000
01058	0,000	0,000	0,000	0,000	00743	0,000	0,000	0,000	0,000	00544	0,000	0,000	0,000	0,000	01059	0,000	0,000	0,000	0,000
	0,000	0,000	0,000	0,000		0,000	0,000	0,000	0,000		0,000	0,000	0,000	0,000		0,000	0,000	0,000	0,000
00487	0,000	0,000	0,000	0,000	00279	0,000	0,000	0,000	0,000	00601	0,000	0,000	0,000	0,000	00573	0,000	0,000	0,000	0,000
	0,000	0,000	0,000	0,000		0,000	0,000	0,000	0,000		0,000	0,000	0,000	0,000		0,000	0,000	0,000	0,000
01057	0,000	0,000	0,000	0,000	00316	0,000	0,000	0,000	0,000	00373	0,000	0,000	0,000	0,000	00715	0,000	0,000	0,000	0,000
	0,000	0,000	0,000	0,000		0,000	0,000	0,000	0,000		0,000	0,000	0,000	0,000		0,000	0,000	0,000	0,000
00830	0,000	0,000	0,000	0,000	00858	0,000	0,000	0,000	0,000	01029	0,000	0,000	0,000	0,000	01000	0,000	0,000	0,000	0,000
	0,000	0,000	0,000	0,000		0,000	0,000	0,000	0,000		0,000	0,000	0,000	0,000		0,000	0,000	0,000	0,000
00831	0,000	0,000	0,000	0,000	00802	0,000	0,000	0,000	0,000	00288	0,000	0,000	0,000	0,000	00972	0,000	0,000	0,000	0,000
	0,000	0,000	0,000	0,000		0,000	0,000	0,000	0,000		0,000	0,000	0,000	0,000		0,000	0,000	0,000	0,000
00260	0,000	0,000	0,000	0,000	00687	0,000	0,000	0,000	0,000	00374	0,000	0,000	0,000	0,000	00402	0,000	0,000	0,000	0,000
	0,000	0,000	0,000	0,000		0,000	0,000	0,000	0,000		0,000	0,000	0,000	0,000		0,000	0,000	0,000	0,000
00345	0,000	0,000	0,000	0,000	00231	0,000	0,000	0,000	0,000	00915	0,000	0,000	0,000	0,000	00459	0,000	0,000	0,000	0,000
	0,000	0,000	0,000	0,000		0,000	0,000	0,000	0,000		0,000	0,000	0,000	0,000		0,000	0,000	0,000	0,000
00516	0,000	0,000	0,000	0,000	00130	0,000	0,000	0,000	0,000	00131	0,000	0,000	0,000	0,000	00630	0,000	0,000	0,000	0,000
	0,000	0,000	0,000	0,000		0,000	0,000	0,000	0,000		0,000	0,000	0,000	0,000		0,000	0,000	0,000	0,000
00019	0,000	0,000	0,000	0,000	00859	0,000	0,000	0,000	0,000	00887	0,000	0,000	0,000	0,000	00222	0,000	0,000	0,000	0,000
	0,000	0,000	0,000	0,000		0,000	0,000	0,000	0,000		0,000	0,000	0,000	0,000		0,000	0,000	0,000	0,000
00126	0,000	0,000	0,000	0,000	00127	0,000	0,000	0,000	0,000	00206	0,000	0,000	0,000	0,000	00545	0,000	0,000	0,000	0,000
	0,000	0,000	0,000	0,000		0,000	0,000	0,000	0,000		0,000	0,000	0,000	0,000		0,000	0,000	0,000	0,000
00488	0,000	0,000	0,000	0,000	00100	0,000	0,000	0,000	0,000	00517	0,000	0,000	0,000	0,000	01001	0,000	0,000	0,000	0,000
	0,000	0,000	0,000	0,000		0,000	0,000	0,000	0,000		0,000	0,000	0,000	0,000		0,000	0,000	0,000	0,000
00659	0,000	0,000	0,000	0,000	00889	0,000	0,000	0,000	0,000	00888	0,000	0,000	0,000	0,000	00917	0,000	0,000	0,000	0,000
	0,000	0,000	0,000	0,000		0,000	0,000	0,000	0,000		0,000	0,000	0,000	0,000		0,000	0,000	0,000	0,000
00716	0,000	0,000	0,000	0,000	00602	0,000	0,000	0,000	0,000	00621	0,000	0,000	0,000	0,000	00403	0,000	0,000	0,000	0,000
	0,000	0,000	0,000	0,000		0,000	0,000	0,000	0,000		0,000	0,000	0,000	0,000		0,000	0,000	0,000	0,000
00431	0,000	0,000	0,000	0,000	00804	0,000	0,000	0,000	0,000	00518	0,000	0,000	0,000	0,000	00546	0,000	0,000	0,000	0,000
	0,000	0,000	0,000	0,000		0,000	0,000	0,000	0,000		0,000	0,000	0,000	0,000		0,000	0,000	0,000	0,000
00317	0,000	0,000	0,000	0,000	01030	0,000	0,000	0,000	0,000										



**PROGETTO DI UN IMPIANTO EOLICO E DELLE RELATIVE
OPERE DI CONNESSIONE DA REALIZZARE IN AGRO DI
MARSALA (TP) IN LOCALITA' C.DA MESSINELLO DI
POTENZA COMPLESSIVA DI 56,00 MW DENOMINATO
"MARSA-ALLAH"
RELAZIONE PRELIMINARE DELLE
STRUTTURE TABULATI DI CALCOLO
FONDAZIONE**



11/2021

REV: 0

Pag.248

Platee - tensioni per eccentricità accidentale

Nodo	σL1	σL2	τL	τP13	Nodo	σL1	σL2	τL	τP13	Nodo	σL1	σL2	τL	τP13	Nodo	σL1	σL2	τL	τP13
	σP1	σP2	τP	τP23		σP1	σP2	τP	τP23		σP1	σP2	τP	τP23		σP1	σP2	τP	τP23
	[N/mm ²]	[N/mm ²]	[N/mm ²]	[N/mm ²]		[N/mm ²]	[N/mm ²]	[N/mm ²]	[N/mm ²]		[N/mm ²]	[N/mm ²]	[N/mm ²]	[N/mm ²]		[N/mm ²]	[N/mm ²]	[N/mm ²]	[N/mm ²]
00261	0,000	0,000	0,000	0,000	00318	0,000	0,000	0,000	0,000	01031	0,000	0,000	0,000	0,000	00489	0,000	0,000	0,000	0,000
	0,000	0,000	0,000	0,000		0,000	0,000	0,000	0,000		0,000	0,000	0,000	0,000		0,000	0,000	0,000	0,000
00860	0,000	0,000	0,000	0,000	00774	0,000	0,000	0,000	0,000	00432	0,000	0,000	0,000	0,000	01002	0,000	0,000	0,000	0,000
	0,000	0,000	0,000	0,000		0,000	0,000	0,000	0,000		0,000	0,000	0,000	0,000		0,000	0,000	0,000	0,000
00375	0,000	0,000	0,000	0,000	00507	0,000	0,000	0,000	0,000	00660	0,000	0,000	0,000	0,000	00945	0,000	0,000	0,000	0,000
	0,000	0,000	0,000	0,000		0,000	0,000	0,000	0,000		0,000	0,000	0,000	0,000		0,000	0,000	0,000	0,000
00129	0,000	0,000	0,000	0,000	00607	0,000	0,000	0,000	0,000	00578	0,000	0,000	0,000	0,000	00606	0,000	0,000	0,000	0,000
	0,000	0,000	0,000	0,000		0,000	0,000	0,000	0,000		0,000	0,000	0,000	0,000		0,000	0,000	0,000	0,000
00575	0,000	0,000	0,000	0,000	00896	0,000	0,000	0,000	0,000	00867	0,000	0,000	0,000	0,000	00895	0,000	0,000	0,000	0,000
	0,000	0,000	0,000	0,000		0,000	0,000	0,000	0,000		0,000	0,000	0,000	0,000		0,000	0,000	0,000	0,000
01062	0,000	0,000	0,000	0,000	01033	0,000	0,000	0,000	0,000	01061	0,000	0,000	0,000	0,000	00205	0,000	0,000	0,000	0,000
	0,000	0,000	0,000	0,000		0,000	0,000	0,000	0,000		0,000	0,000	0,000	0,000		0,000	0,000	0,000	0,000
00128	0,000	0,000	0,000	0,000	00404	0,000	0,000	0,000	0,000	00803	0,000	0,000	0,000	0,000	00023	0,000	0,000	0,000	0,000
	0,000	0,000	0,000	0,000		0,000	0,000	0,000	0,000		0,000	0,000	0,000	0,000		0,000	0,000	0,000	0,000
00975	0,000	0,000	0,000	0,000	00974	0,000	0,000	0,000	0,000	01003	0,000	0,000	0,000	0,000	00632	0,000	0,000	0,000	0,000
	0,000	0,000	0,000	0,000		0,000	0,000	0,000	0,000		0,000	0,000	0,000	0,000		0,000	0,000	0,000	0,000
00347	0,000	0,000	0,000	0,000	00233	0,000	0,000	0,000	0,000	00336	0,000	0,000	0,000	0,000	00461	0,000	0,000	0,000	0,000
	0,000	0,000	0,000	0,000		0,000	0,000	0,000	0,000		0,000	0,000	0,000	0,000		0,000	0,000	0,000	0,000
00079	0,000	0,000	0,000	0,000	01032	0,000	0,000	0,000	0,000	00376	0,000	0,000	0,000	0,000	00725	0,000	0,000	0,000	0,000
	0,000	0,000	0,000	0,000		0,000	0,000	0,000	0,000		0,000	0,000	0,000	0,000		0,000	0,000	0,000	0,000
00724	0,000	0,000	0,000	0,000	00753	0,000	0,000	0,000	0,000	00319	0,000	0,000	0,000	0,000	00604	0,000	0,000	0,000	0,000
	0,000	0,000	0,000	0,000		0,000	0,000	0,000	0,000		0,000	0,000	0,000	0,000		0,000	0,000	0,000	0,000
00547	0,000	0,000	0,000	0,000	00433	0,000	0,000	0,000	0,000	00979	0,000	0,000	0,000	0,000	00950	0,000	0,000	0,000	0,000
	0,000	0,000	0,000	0,000		0,000	0,000	0,000	0,000		0,000	0,000	0,000	0,000		0,000	0,000	0,000	0,000
00978	0,000	0,000	0,000	0,000	00490	0,000	0,000	0,000	0,000	00292	0,000	0,000	0,000	0,000	00320	0,000	0,000	0,000	0,000
	0,000	0,000	0,000	0,000		0,000	0,000	0,000	0,000		0,000	0,000	0,000	0,000		0,000	0,000	0,000	0,000
00832	0,000	0,000	0,000	0,000	00024	0,000	0,000	0,000	0,000	00661	0,000	0,000	0,000	0,000	00690	0,000	0,000	0,000	0,000
	0,000	0,000	0,000	0,000		0,000	0,000	0,000	0,000		0,000	0,000	0,000	0,000		0,000	0,000	0,000	0,000
00576	0,000	0,000	0,000	0,000	01063	0,000	0,000	0,000	0,000	01034	0,000	0,000	0,000	0,000	00662	0,000	0,000	0,000	0,000
	0,000	0,000	0,000	0,000		0,000	0,000	0,000	0,000		0,000	0,000	0,000	0,000		0,000	0,000	0,000	0,000
00633	0,000	0,000	0,000	0,000	00462	0,000	0,000	0,000	0,000	00322	0,000	0,000	0,000	0,000	00321	0,000	0,000	0,000	0,000
	0,000	0,000	0,000	0,000		0,000	0,000	0,000	0,000		0,000	0,000	0,000	0,000		0,000	0,000	0,000	0,000
00350	0,000	0,000	0,000	0,000	00519	0,000	0,000	0,000	0,000	00207	0,000	0,000	0,000	0,000	00125	0,000	0,000	0,000	0,000
	0,000	0,000	0,000	0,000		0,000	0,000	0,000	0,000		0,000	0,000	0,000	0,000		0,000	0,000	0,000	0,000
00463	0,000	0,000	0,000	0,000	00434	0,000	0,000	0,000	0,000	00861	0,000	0,000	0,000	0,000	00348	0,000	0,000	0,000	0,000
	0,000	0,000	0,000	0,000		0,000	0,000	0,000	0,000		0,000	0,000	0,000	0,000		0,000	0,000	0,000	0,000
00719	0,000	0,000	0,000	0,000	00234	0,000	0,000	0,000	0,000	00405	0,000	0,000	0,000	0,000	00025	0,000	0,000	0,000	0,000
	0,000	0,000	0,000	0,000		0,000	0,000	0,000	0,000		0,000	0,000	0,000	0,000		0,000	0,000	0,000	0,000
00605	0,000	0,000	0,000	0,000	00833	0,000	0,000	0,000	0,000	01090	0,000	0,000	0,000	0,000	00948	0,000	0,000	0,000	0,000
	0,000	0,000	0,000	0,000		0,000	0,000	0,000	0,000		0,000	0,000	0,000	0,000		0,000	0,000	0,000	0,000
00919	0,000	0,000	0,000	0,000	00890	0,000	0,000	0,000	0,000	00377	0,000	0,000	0,000	0,000	00577	0,000	0,000	0,000	0,000
	0,000	0,000	0,000	0,000		0,000	0,000	0,000	0,000		0,000	0,000	0,000	0,000		0,000	0,000	0,000	0,000
00548	0,000	0,000	0,000	0,000	01020	0,000	0,000	0,000	0,000	00976	0,000	0,000	0,000	0,000	00263	0,000	0,000	0,000	0,000
	0,000	0,000	0,000	0,000		0,000	0,000	0,000	0,000		0,000	0,000	0,000	0,000		0,000	0,000	0,000	0,000
00491	0,000	0,000	0,000	0,000	00779	0,000	0,000	0,000	0,000	00750	0,000	0,000	0,000	0,000	00778	0,000	0,000	0,000	0,000
	0,000	0,000	0,000	0,000		0,000	0,000	0,000	0,000		0,000	0,000	0,000	0,000		0,000	0,000	0,000	0,000
01004	0,000	0,000	0,000	0,000	00264	0,000	0,000	0,000	0,000	00634	0,000	0,000	0,000	0,000	00235	0,000	0,000	0,000	0,000
	0,000	0,000	0,000	0,000		0,000	0,000	0,000	0,000		0,000	0,000	0,000	0,000		0,000	0,000	0,000	0,000
00378	0,000	0,000	0,000	0,000	00406	0,000	0,000	0,000	0,000	00520	0,000	0,000	0,000	0,000	00863	0,000	0,000	0,000	0,000
	0,000	0,000	0,000	0,000		0,000	0,000	0,000	0,000		0,000	0,000	0,000	0,000		0,000	0,000	0,000	0,000
00834	0,000	0,000	0,000	0,000	00862	0,000	0,000	0,000	0,000	00805	0,000	0,000	0,000	0,000	00891	0,000	0,000	0,000	0,000
	0,000	0,000	0,000	0,000		0,000	0,000	0,000	0,000		0,000	0,000	0,000	0,000		0,000	0,000	0,000	0,000
00026	0,000	0,000	0,000	0,000	00349	0,000	0,000	0,000	0,000	00464	0,000	0,000	0,000	0,000	00435	0,000	0,000	0,000	0,000
	0,000	0,000	0,000	0,000		0,000	0,000	0,000	0,000		0,000	0,000	0,000	0,000		0,000	0,000	0,000	0,000
01091	0,000	0,000	0,000	0,000	00027	0,000	0,000	0,000	0,000	00691	0,000	0,000	0,000	0,000	00807	0,000	0,000	0,000	0,000
	0,000	0,000	0,000	0,000		0,000	0,000	0,000	0,000		0,000	0,000	0,000	0,000		0,000	0,000	0,000	0,000
00748	0,000	0,000	0,000	0,000	00806	0,000	0,000	0,000	0,000	00777	0,000	0,000	0,000	0,000	00492	0,000	0,000	0,000	0,000
	0,000	0,000	0,000	0,000		0,000	0,000	0,000	0,000		0,000	0,000	0,000	0,000		0,000	0,000	0,000	0,000
00124	0,000	0,000	0,000	0,000	00564	0,000	0,000	0,000	0,000	01005	0,000	0,000	0,000						



**PROGETTO DI UN IMPIANTO EOLICO E DELLE RELATIVE
OPERE DI CONNESSIONE DA REALIZZARE IN AGRO DI
MARSALA (TP) IN LOCALITA' C.DA MESSINELLO DI
POTENZA COMPLESSIVA DI 56,00 MW DENOMINATO
"MARSA-ALLAH"
RELAZIONE PRELIMINARE DELLE
STRUTTURE TABULATI DI CALCOLO
FONDAZIONE**



11/2021

REV: 0

Pag.249

Platee - tensioni per eccentricità accidentale

Nodo	σL1	σL2	τL	τP13	Nodo	σL1	σL2	τL	τP13	Nodo	σL1	σL2	τL	τP13	Nodo	σL1	σL2	τL	τP13
	σP1	σP2	τP	τP23		σP1	σP2	τP	τP23		σP1	σP2	τP	τP23		σP1	σP2	τP	τP23
	[N/mm ²]	[N/mm ²]	[N/mm ²]	[N/mm ²]		[N/mm ²]	[N/mm ²]	[N/mm ²]	[N/mm ²]		[N/mm ²]	[N/mm ²]	[N/mm ²]	[N/mm ²]		[N/mm ²]	[N/mm ²]	[N/mm ²]	[N/mm ²]
01077	0,000	0,000	0,000	0,000	00692	0,000	0,000	0,000	0,000	01035	0,000	0,000	0,000	0,000	00407	0,000	0,000	0,000	0,000
00749	0,000	0,000	0,000	0,000	00664	0,000	0,000	0,000	0,000	00121	0,000	0,000	0,000	0,000	00122	0,000	0,000	0,000	0,000
00209	0,000	0,000	0,000	0,000	00949	0,000	0,000	0,000	0,000	00892	0,000	0,000	0,000	0,000	00721	0,000	0,000	0,000	0,000
00028	0,000	0,000	0,000	0,000	00265	0,000	0,000	0,000	0,000	00002	0,000	0,000	0,000	0,000	00665	0,000	0,000	0,000	0,000
00835	0,000	0,000	0,000	0,000	01007	0,000	0,000	0,000	0,000	00693	0,000	0,000	0,000	0,000	00666	0,000	0,000	0,000	0,000
00694	0,000	0,000	0,000	0,000	00379	0,000	0,000	0,000	0,000	00436	0,000	0,000	0,000	0,000	00243	0,000	0,000	0,000	0,000
00214	0,000	0,000	0,000	0,000	00242	0,000	0,000	0,000	0,000	00636	0,000	0,000	0,000	0,000	00409	0,000	0,000	0,000	0,000
00380	0,000	0,000	0,000	0,000	00408	0,000	0,000	0,000	0,000	01069	0,000	0,000	0,000	0,000	01068	0,000	0,000	0,000	0,000
01097	0,000	0,000	0,000	0,000	00864	0,000	0,000	0,000	0,000	00465	0,000	0,000	0,000	0,000	00437	0,000	0,000	0,000	0,000
00921	0,000	0,000	0,000	0,000	00237	0,000	0,000	0,000	0,000	00295	0,000	0,000	0,000	0,000	00266	0,000	0,000	0,000	0,000
00637	0,000	0,000	0,000	0,000	00119	0,000	0,000	0,000	0,000	00120	0,000	0,000	0,000	0,000	00210	0,000	0,000	0,000	0,000
00751	0,000	0,000	0,000	0,000	00351	0,000	0,000	0,000	0,000	00991	0,000	0,000	0,000	0,000	00608	0,000	0,000	0,000	0,000
00722	0,000	0,000	0,000	0,000	00524	0,000	0,000	0,000	0,000	00495	0,000	0,000	0,000	0,000	00523	0,000	0,000	0,000	0,000
00893	0,000	0,000	0,000	0,000	00031	0,000	0,000	0,000	0,000	01093	0,000	0,000	0,000	0,000	00412	0,000	0,000	0,000	0,000
00383	0,000	0,000	0,000	0,000	00411	0,000	0,000	0,000	0,000	00836	0,000	0,000	0,000	0,000	00494	0,000	0,000	0,000	0,000
00894	0,000	0,000	0,000	0,000	00865	0,000	0,000	0,000	0,000	01064	0,000	0,000	0,000	0,000	00323	0,000	0,000	0,000	0,000
00353	0,000	0,000	0,000	0,000	00352	0,000	0,000	0,000	0,000	00381	0,000	0,000	0,000	0,000	00922	0,000	0,000	0,000	0,000
00580	0,000	0,000	0,000	0,000	00808	0,000	0,000	0,000	0,000	00527	0,000	0,000	0,000	0,000	00526	0,000	0,000	0,000	0,000
00555	0,000	0,000	0,000	0,000	00410	0,000	0,000	0,000	0,000	00033	0,000	0,000	0,000	0,000	01094	0,000	0,000	0,000	0,000
00032	0,000	0,000	0,000	0,000	01036	0,000	0,000	0,000	0,000	00609	0,000	0,000	0,000	0,000	00552	0,000	0,000	0,000	0,000
00696	0,000	0,000	0,000	0,000	00678	0,000	0,000	0,000	0,000	00238	0,000	0,000	0,000	0,000	00466	0,000	0,000	0,000	0,000
00267	0,000	0,000	0,000	0,000	00496	0,000	0,000	0,000	0,000	00467	0,000	0,000	0,000	0,000	00951	0,000	0,000	0,000	0,000
00438	0,000	0,000	0,000	0,000	00116	0,000	0,000	0,000	0,000	00117	0,000	0,000	0,000	0,000	00212	0,000	0,000	0,000	0,000
00735	0,000	0,000	0,000	0,000	00763	0,000	0,000	0,000	0,000	00695	0,000	0,000	0,000	0,000	00723	0,000	0,000	0,000	0,000
00269	0,000	0,000	0,000	0,000	00268	0,000	0,000	0,000	0,000	00297	0,000	0,000	0,000	0,000	00324	0,000	0,000	0,000	0,000
01008	0,000	0,000	0,000	0,000	00638	0,000	0,000	0,000	0,000	00752	0,000	0,000	0,000	0,000	00780	0,000	0,000	0,000	0,000
00837	0,000	0,000	0,000	0,000	01065	0,000	0,000	0,000	0,000	00781	0,000	0,000	0,000	0,000	00809	0,000	0,000	0,000	0,000
01037	0,000	0,000	0,000	0,000	00034	0,000	0,000	0,000	0,000	01095	0,000	0,000	0,000	0,000	00581	0,000	0,000	0,000	0,000
00792	0,000	0,000	0,000	0,000	00239	0,000	0,000	0,000	0,000	00296	0,000	0,000	0,000	0,000	00866	0,000	0,000	0,000	0,000
00307	0,000	0,000	0,000	0,000	00240	0,000	0,000	0,000	0,000	01009	0,000	0,000	0,000	0,000	00980	0,000	0,000	0,000	0,000
00923	0,000	0,000	0,000	0,000	00440	0,000	0,000	0,000	0,000	00754	0,000	0,000	0,000	0,000	00782	0,000	0,000	0,000	0,000
00439	0,000	0,000	0,000	0,000	00952	0,000	0,000	0,000	0,000	00385	0,000	0,000	0,000	0,000	00356	0,000	0,000	0,000	0,000
00384	0,000	0,000	0,000	0,000	00610	0,000	0,000	0,000	0,000	01066	0,000	0,000	0,000	0,000	00354	0,000	0,000	0,000	0,000
00325	0,000	0,000	0,000	0,000	00211	0,000	0,000	0,000	0,000	00667	0,000	0,000	0,000	0,000	00118	0,000	0,000	0,000	0,000



**PROGETTO DI UN IMPIANTO EOLICO E DELLE RELATIVE
OPERE DI CONNESSIONE DA REALIZZARE IN AGRO DI
MARSALA (TP) IN LOCALITA' C.DA MESSINELLO DI
POTENZA COMPLESSIVA DI 56,00 MW DENOMINATO
"MARSA-ALLAH"
RELAZIONE PRELIMINARE DELLE
STRUTTURE TABULATI DI CALCOLO
FONDAZIONE**



11/2021

REV: 0

Pag.250

Platee - tensioni per eccentricità accidentale

Nodo	σL1	σL2	τL	τP13	Nodo	σL1	σL2	τL	τP13	Nodo	σL1	σL2	τL	τP13	Nodo	σL1	σL2	τL	τP13
	σP1	σP2	τP	τP23		σP1	σP2	τP	τP23		σP1	σP2	τP	τP23		σP1	σP2	τP	τP23
	[N/mm ²]	[N/mm ²]	[N/mm ²]	[N/mm ²]		[N/mm ²]	[N/mm ²]	[N/mm ²]	[N/mm ²]		[N/mm ²]	[N/mm ²]	[N/mm ²]	[N/mm ²]		[N/mm ²]	[N/mm ²]	[N/mm ²]	[N/mm ²]
00382	0,000	0,000	0,000	0,000	00584	0,000	0,000	0,000	0,000	00583	0,000	0,000	0,000	0,000	00553	0,000	0,000	0,000	0,000
00582	0,000	0,000	0,000	0,000	00838	0,000	0,000	0,000	0,000	01096	0,000	0,000	0,000	0,000	00035	0,000	0,000	0,000	0,000
00981	0,000	0,000	0,000	0,000	00924	0,000	0,000	0,000	0,000	00639	0,000	0,000	0,000	0,000	00898	0,000	0,000	0,000	0,000
00897	0,000	0,000	0,000	0,000	00926	0,000	0,000	0,000	0,000	00810	0,000	0,000	0,000	0,000	01039	0,000	0,000	0,000	0,000
01067	0,000	0,000	0,000	0,000	01038	0,000	0,000	0,000	0,000	00611	0,000	0,000	0,000	0,000	00115	0,000	0,000	0,000	0,000
00213	0,000	0,000	0,000	0,000	00925	0,000	0,000	0,000	0,000	00953	0,000	0,000	0,000	0,000	00525	0,000	0,000	0,000	0,000
00364	0,000	0,000	0,000	0,000	00906	0,000	0,000	0,000	0,000	00934	0,000	0,000	0,000	0,000	01010	0,000	0,000	0,000	0,000
00327	0,000	0,000	0,000	0,000	00298	0,000	0,000	0,000	0,000	00326	0,000	0,000	0,000	0,000	00554	0,000	0,000	0,000	0,000
01048	0,000	0,000	0,000	0,000	00668	0,000	0,000	0,000	0,000	00839	0,000	0,000	0,000	0,000	00811	0,000	0,000	0,000	0,000
00640	0,000	0,000	0,000	0,000	00270	0,000	0,000	0,000	0,000	00241	0,000	0,000	0,000	0,000	00899	0,000	0,000	0,000	0,000
00870	0,000	0,000	0,000	0,000	00355	0,000	0,000	0,000	0,000	00612	0,000	0,000	0,000	0,000	00868	0,000	0,000	0,000	0,000
00697	0,000	0,000	0,000	0,000	00413	0,000	0,000	0,000	0,000	00982	0,000	0,000	0,000	0,000	00036	0,000	0,000	0,000	0,000
00272	0,000	0,000	0,000	0,000	00271	0,000	0,000	0,000	0,000	00300	0,000	0,000	0,000	0,000	00273	0,000	0,000	0,000	0,000
00301	0,000	0,000	0,000	0,000	00441	0,000	0,000	0,000	0,000	00869	0,000	0,000	0,000	0,000	00726	0,000	0,000	0,000	0,000
01040	0,000	0,000	0,000	0,000	00114	0,000	0,000	0,000	0,000	00498	0,000	0,000	0,000	0,000	00038	0,000	0,000	0,000	0,000
00037	0,000	0,000	0,000	0,000	01011	0,000	0,000	0,000	0,000	00954	0,000	0,000	0,000	0,000	00877	0,000	0,000	0,000	0,000
00841	0,000	0,000	0,000	0,000	00812	0,000	0,000	0,000	0,000	00840	0,000	0,000	0,000	0,000	00470	0,000	0,000	0,000	0,000
00669	0,000	0,000	0,000	0,000	00783	0,000	0,000	0,000	0,000	00299	0,000	0,000	0,000	0,000	01070	0,000	0,000	0,000	0,000
01098	0,000	0,000	0,000	0,000	00698	0,000	0,000	0,000	0,000	01012	0,000	0,000	0,000	0,000	00983	0,000	0,000	0,000	0,000
00113	0,000	0,000	0,000	0,000	00051	0,000	0,000	0,000	0,000	00755	0,000	0,000	0,000	0,000	00499	0,000	0,000	0,000	0,000
00039	0,000	0,000	0,000	0,000	00641	0,000	0,000	0,000	0,000	00556	0,000	0,000	0,000	0,000	00559	0,000	0,000	0,000	0,000
00558	0,000	0,000	0,000	0,000	00587	0,000	0,000	0,000	0,000	00111	0,000	0,000	0,000	0,000	00112	0,000	0,000	0,000	0,000
00215	0,000	0,000	0,000	0,000	00643	0,000	0,000	0,000	0,000	00614	0,000	0,000	0,000	0,000	00642	0,000	0,000	0,000	0,000
00592	0,000	0,000	0,000	0,000	00613	0,000	0,000	0,000	0,000	00442	0,000	0,000	0,000	0,000	00927	0,000	0,000	0,000	0,000
00700	0,000	0,000	0,000	0,000	00671	0,000	0,000	0,000	0,000	00699	0,000	0,000	0,000	0,000	00955	0,000	0,000	0,000	0,000
00784	0,000	0,000	0,000	0,000	00727	0,000	0,000	0,000	0,000	00670	0,000	0,000	0,000	0,000	00328	0,000	0,000	0,000	0,000
00244	0,000	0,000	0,000	0,000	01041	0,000	0,000	0,000	0,000	00045	0,000	0,000	0,000	0,000	01102	0,000	0,000	0,000	0,000
00044	0,000	0,000	0,000	0,000	00586	0,000	0,000	0,000	0,000	00585	0,000	0,000	0,000	0,000	00358	0,000	0,000	0,000	0,000
00329	0,000	0,000	0,000	0,000	00357	0,000	0,000	0,000	0,000	00505	0,000	0,000	0,000	0,000	00476	0,000	0,000	0,000	0,000
00504	0,000	0,000	0,000	0,000	00813	0,000	0,000	0,000	0,000	00986	0,000	0,000	0,000	0,000	00957	0,000	0,000	0,000	0,000
00985	0,000	0,000	0,000	0,000	00984	0,000	0,000	0,000	0,000	00956	0,000	0,000	0,000	0,000	00471	0,000	0,000	0,000	0,000
00756	0,000	0,000	0,000	0,000	00414	0,000	0,000	0,000	0,000	00757	0,000	0,000	0,000	0,000	00728	0,000	0,000	0,000	0,000
00472	0,000	0,000	0,000	0,000	00500	0,000	0,000	0,000	0,000	00386	0,000	0,000	0,000	0,000	00528	0,000	0,000	0,000	0,000
00109	0,000	0,000	0,000	0,000	00110	0,000	0,000	0,000	0,000	00216	0,000	0,000	0,000	0,000	00785	0,000	0,000	0,000	0,000



**PROGETTO DI UN IMPIANTO EOLICO E DELLE RELATIVE
OPERE DI CONNESSIONE DA REALIZZARE IN AGRO DI
MARSALA (TP) IN LOCALITA' C.DA MESSINELLO DI
POTENZA COMPLESSIVA DI 56,00 MW DENOMINATO
"MARSA-ALLAH"
RELAZIONE PRELIMINARE DELLE
STRUTTURE TABULATI DI CALCOLO
FONDAZIONE**



11/2021

REV: 0

Pag.251

Platee - tensioni per eccentricità accidentale

Nodo	σL1	σL2	τL	τP13	Nodo	σL1	σL2	τL	τP13	Nodo	σL1	σL2	τL	τP13	Nodo	σL1	σL2	τL	τP13
	σP1	σP2	τP	τP23		σP1	σP2	τP	τP23		σP1	σP2	τP	τP23		σP1	σP2	τP	τP23
	[N/mm ²]	[N/mm ²]	[N/mm ²]	[N/mm ²]		[N/mm ²]	[N/mm ²]	[N/mm ²]	[N/mm ²]		[N/mm ²]	[N/mm ²]	[N/mm ²]	[N/mm ²]		[N/mm ²]	[N/mm ²]	[N/mm ²]	[N/mm ²]
00443	0,000	0,000	0,000	0,000	01013	0,000	0,000	0,000	0,000	01099	0,000	0,000	0,000	0,000	00040	0,000	0,000	0,000	0,000
00842	0,000	0,000	0,000	0,000	00330	0,000	0,000	0,000	0,000	00557	0,000	0,000	0,000	0,000	00387	0,000	0,000	0,000	0,000
00415	0,000	0,000	0,000	0,000	00274	0,000	0,000	0,000	0,000	00245	0,000	0,000	0,000	0,000	01014	0,000	0,000	0,000	0,000
01103	0,000	0,000	0,000	0,000	00046	0,000	0,000	0,000	0,000	00928	0,000	0,000	0,000	0,000	00843	0,000	0,000	0,000	0,000
00814	0,000	0,000	0,000	0,000	00529	0,000	0,000	0,000	0,000	00444	0,000	0,000	0,000	0,000	00672	0,000	0,000	0,000	0,000
01074	0,000	0,000	0,000	0,000	00246	0,000	0,000	0,000	0,000	00871	0,000	0,000	0,000	0,000	00361	0,000	0,000	0,000	0,000
00360	0,000	0,000	0,000	0,000	00389	0,000	0,000	0,000	0,000	01042	0,000	0,000	0,000	0,000	00615	0,000	0,000	0,000	0,000
01016	0,000	0,000	0,000	0,000	00987	0,000	0,000	0,000	0,000	01015	0,000	0,000	0,000	0,000	00649	0,000	0,000	0,000	0,000
00530	0,000	0,000	0,000	0,000	00844	0,000	0,000	0,000	0,000	00815	0,000	0,000	0,000	0,000	00729	0,000	0,000	0,000	0,000
00900	0,000	0,000	0,000	0,000	00786	0,000	0,000	0,000	0,000	00820	0,000	0,000	0,000	0,000	01071	0,000	0,000	0,000	0,000
00501	0,000	0,000	0,000	0,000	00787	0,000	0,000	0,000	0,000	00758	0,000	0,000	0,000	0,000	00302	0,000	0,000	0,000	0,000
00416	0,000	0,000	0,000	0,000	01044	0,000	0,000	0,000	0,000	00041	0,000	0,000	0,000	0,000	00217	0,000	0,000	0,000	0,000
00218	0,000	0,000	0,000	0,000	00107	0,000	0,000	0,000	0,000	00108	0,000	0,000	0,000	0,000	00359	0,000	0,000	0,000	0,000
00616	0,000	0,000	0,000	0,000	00042	0,000	0,000	0,000	0,000	01100	0,000	0,000	0,000	0,000	00929	0,000	0,000	0,000	0,000
00701	0,000	0,000	0,000	0,000	01043	0,000	0,000	0,000	0,000	00332	0,000	0,000	0,000	0,000	00331	0,000	0,000	0,000	0,000
00644	0,000	0,000	0,000	0,000	00872	0,000	0,000	0,000	0,000	00730	0,000	0,000	0,000	0,000	00250	0,000	0,000	0,000	0,000
00533	0,000	0,000	0,000	0,000	00473	0,000	0,000	0,000	0,000	00930	0,000	0,000	0,000	0,000	00901	0,000	0,000	0,000	0,000
00958	0,000	0,000	0,000	0,000	01101	0,000	0,000	0,000	0,000	00043	0,000	0,000	0,000	0,000	00673	0,000	0,000	0,000	0,000
00303	0,000	0,000	0,000	0,000	00873	0,000	0,000	0,000	0,000	00474	0,000	0,000	0,000	0,000	00502	0,000	0,000	0,000	0,000
01072	0,000	0,000	0,000	0,000	00961	0,000	0,000	0,000	0,000	00960	0,000	0,000	0,000	0,000	00989	0,000	0,000	0,000	0,000
00445	0,000	0,000	0,000	0,000	00645	0,000	0,000	0,000	0,000	00388	0,000	0,000	0,000	0,000	00535	0,000	0,000	0,000	0,000
00818	0,000	0,000	0,000	0,000	00789	0,000	0,000	0,000	0,000	00817	0,000	0,000	0,000	0,000	00816	0,000	0,000	0,000	0,000
00759	0,000	0,000	0,000	0,000	00417	0,000	0,000	0,000	0,000	00478	0,000	0,000	0,000	0,000	00702	0,000	0,000	0,000	0,000
00531	0,000	0,000	0,000	0,000	00732	0,000	0,000	0,000	0,000	00703	0,000	0,000	0,000	0,000	00731	0,000	0,000	0,000	0,000
01073	0,000	0,000	0,000	0,000	00788	0,000	0,000	0,000	0,000	00588	0,000	0,000	0,000	0,000	00390	0,000	0,000	0,000	0,000
01045	0,000	0,000	0,000	0,000	00305	0,000	0,000	0,000	0,000	00276	0,000	0,000	0,000	0,000	00304	0,000	0,000	0,000	0,000
00902	0,000	0,000	0,000	0,000	00275	0,000	0,000	0,000	0,000	00674	0,000	0,000	0,000	0,000	00446	0,000	0,000	0,000	0,000
00761	0,000	0,000	0,000	0,000	00760	0,000	0,000	0,000	0,000	00959	0,000	0,000	0,000	0,000	00333	0,000	0,000	0,000	0,000
00503	0,000	0,000	0,000	0,000	00845	0,000	0,000	0,000	0,000	00560	0,000	0,000	0,000	0,000	00646	0,000	0,000	0,000	0,000
00617	0,000	0,000	0,000	0,000	00962	0,000	0,000	0,000	0,000	00475	0,000	0,000	0,000	0,000	00988	0,000	0,000	0,000	0,000
00247	0,000	0,000	0,000	0,000	00532	0,000	0,000	0,000	0,000	00418	0,000	0,000	0,000	0,000	00589	0,000	0,000	0,000	0,000
00931	0,000	0,000	0,000	0,000	00106	0,000	0,000	0,000	0,000	00704	0,000	0,000	0,000	0,000	00874	0,000	0,000	0,000	0,000
01105	0,000	0,000	0,000	0,000	00050	0,000	0,000	0,000	0,000	00846	0,000	0,000	0,000	0,000	00219	0,000	0,000	0,000	0,000
00447	0,000	0,000	0,000	0,000	00363	0,000	0,000	0,000	0,000	00362	0,000	0,000	0,000	0,000	00391	0,000	0,000	0,000	0,000



**PROGETTO DI UN IMPIANTO EOLICO E DELLE RELATIVE
OPERE DI CONNESSIONE DA REALIZZARE IN AGRO DI
MARSALA (TP) IN LOCALITA' C.DA MESSINELLO DI
POTENZA COMPLESSIVA DI 56,00 MW DENOMINATO
"MARSA-ALLAH"
RELAZIONE PRELIMINARE DELLE
STRUTTURE TABULATI DI CALCOLO
FONDAZIONE**



11/2021

REV: 0

Pag.253

Platee - tensioni per eccentricità accidentale

Nodo	σL1	σL2	τL	τP13	Nodo	σL1	σL2	τL	τP13	Nodo	σL1	σL2	τL	τP13	Nodo	σL1	σL2	τL	τP13
	σP1	σP2	τP	τP23		σP1	σP2	τP	τP23		σP1	σP2	τP	τP23		σP1	σP2	τP	τP23
	[N/mm ²]	[N/mm ²]	[N/mm ²]	[N/mm ²]		[N/mm ²]	[N/mm ²]	[N/mm ²]	[N/mm ²]		[N/mm ²]	[N/mm ²]	[N/mm ²]	[N/mm ²]		[N/mm ²]	[N/mm ²]	[N/mm ²]	[N/mm ²]
	0,000	0,000	0,000	0,000		0,000	0,000	0,000	0,000		0,000	0,000	0,000	0,000		0,000	0,000	0,000	0,000
00718	0,000	0,000	0,000	0,000	00717	0,000	0,000	0,000	0,000	00746	0,000	0,000	0,000	0,000	00708	0,000	0,000	0,000	0,000
	0,000	0,000	0,000	0,000		0,000	0,000	0,000	0,000		0,000	0,000	0,000	0,000		0,000	0,000	0,000	0,000
00171	0,000	0,000	0,000	0,000	00172	0,000	0,000	0,000	0,000	00737	0,000	0,000	0,000	0,000	00173	0,000	0,000	0,000	0,000
	0,000	0,000	0,000	0,000		0,000	0,000	0,000	0,000		0,000	0,000	0,000	0,000		0,000	0,000	0,000	0,000
00765	0,000	0,000	0,000	0,000	00191	0,000	0,000	0,000	0,000	00069	0,000	0,000	0,000	0,000	00793	0,000	0,000	0,000	0,000
	0,000	0,000	0,000	0,000		0,000	0,000	0,000	0,000		0,000	0,000	0,000	0,000		0,000	0,000	0,000	0,000
00068	0,000	0,000	0,000	0,000	00076	0,000	0,000	0,000	0,000	00077	0,000	0,000	0,000	0,000	00650	0,000	0,000	0,000	0,000
	0,000	0,000	0,000	0,000		0,000	0,000	0,000	0,000		0,000	0,000	0,000	0,000		0,000	0,000	0,000	0,000
00679	0,000	0,000	0,000	0,000	00075	0,000	0,000	0,000	0,000	00594	0,000	0,000	0,000	0,000	00164	0,000	0,000	0,000	0,000
	0,000	0,000	0,000	0,000		0,000	0,000	0,000	0,000		0,000	0,000	0,000	0,000		0,000	0,000	0,000	0,000
00165	0,000	0,000	0,000	0,000	00070	0,000	0,000	0,000	0,000	00794	0,000	0,000	0,000	0,000	00175	0,000	0,000	0,000	0,000
	0,000	0,000	0,000	0,000		0,000	0,000	0,000	0,000		0,000	0,000	0,000	0,000		0,000	0,000	0,000	0,000
00072	0,000	0,000	0,000	0,000	00736	0,000	0,000	0,000	0,000	00071	0,000	0,000	0,000	0,000	00073	0,000	0,000	0,000	0,000
	0,000	0,000	0,000	0,000		0,000	0,000	0,000	0,000		0,000	0,000	0,000	0,000		0,000	0,000	0,000	0,000
00707	0,000	0,000	0,000	0,000	00764	0,000	0,000	0,000	0,000	00540	0,000	0,000	0,000	0,000	00511	0,000	0,000	0,000	0,000
	0,000	0,000	0,000	0,000		0,000	0,000	0,000	0,000		0,000	0,000	0,000	0,000		0,000	0,000	0,000	0,000
00539	0,000	0,000	0,000	0,000	00622	0,000	0,000	0,000	0,000	00651	0,000	0,000	0,000	0,000	00167	0,000	0,000	0,000	0,000
	0,000	0,000	0,000	0,000		0,000	0,000	0,000	0,000		0,000	0,000	0,000	0,000		0,000	0,000	0,000	0,000
00168	0,000	0,000	0,000	0,000	00143	0,000	0,000	0,000	0,000	00144	0,000	0,000	0,000	0,000	00909	0,000	0,000	0,000	0,000
	0,000	0,000	0,000	0,000		0,000	0,000	0,000	0,000		0,000	0,000	0,000	0,000		0,000	0,000	0,000	0,000
00821	0,000	0,000	0,000	0,000	00078	0,000	0,000	0,000	0,000	00395	0,000	0,000	0,000	0,000	00156	0,000	0,000	0,000	0,000
	0,000	0,000	0,000	0,000		0,000	0,000	0,000	0,000		0,000	0,000	0,000	0,000		0,000	0,000	0,000	0,000
00423	0,000	0,000	0,000	0,000	00074	0,000	0,000	0,000	0,000	01079	0,000	0,000	0,000	0,000	01050	0,000	0,000	0,000	0,000
	0,000	0,000	0,000	0,000		0,000	0,000	0,000	0,000		0,000	0,000	0,000	0,000		0,000	0,000	0,000	0,000
00189	0,000	0,000	0,000	0,000	00509	0,000	0,000	0,000	0,000	00480	0,000	0,000	0,000	0,000	00161	0,000	0,000	0,000	0,000
	0,000	0,000	0,000	0,000		0,000	0,000	0,000	0,000		0,000	0,000	0,000	0,000		0,000	0,000	0,000	0,000
00005	0,000	0,000	0,000	0,000	00052	0,000	0,000	0,000	0,000	00063	0,000	0,000	0,000	0,000	00425	0,000	0,000	0,000	0,000
	0,000	0,000	0,000	0,000		0,000	0,000	0,000	0,000		0,000	0,000	0,000	0,000		0,000	0,000	0,000	0,000
00396	0,000	0,000	0,000	0,000	00424	0,000	0,000	0,000	0,000	00850	0,000	0,000	0,000	0,000	00067	0,000	0,000	0,000	0,000
	0,000	0,000	0,000	0,000		0,000	0,000	0,000	0,000		0,000	0,000	0,000	0,000		0,000	0,000	0,000	0,000
00066	0,000	0,000	0,000	0,000	00080	0,000	0,000	0,000	0,000	00565	0,000	0,000	0,000	0,000	00593	0,000	0,000	0,000	0,000
	0,000	0,000	0,000	0,000		0,000	0,000	0,000	0,000		0,000	0,000	0,000	0,000		0,000	0,000	0,000	0,000
00169	0,000	0,000	0,000	0,000	00680	0,000	0,000	0,000	0,000	00170	0,000	0,000	0,000	0,000	00159	0,000	0,000	0,000	0,000
	0,000	0,000	0,000	0,000		0,000	0,000	0,000	0,000		0,000	0,000	0,000	0,000		0,000	0,000	0,000	0,000
00160	0,000	0,000	0,000	0,000	01051	0,000	0,000	0,000	0,000	00055	0,000	0,000	0,000	0,000	00179	0,000	0,000	0,000	0,000
	0,000	0,000	0,000	0,000		0,000	0,000	0,000	0,000		0,000	0,000	0,000	0,000		0,000	0,000	0,000	0,000
00003	0,000	0,000	0,000	0,000	00094	0,000	0,000	0,000	0,000	00280	0,000	0,000	0,000	0,000	00308	0,000	0,000	0,000	0,000
	0,000	0,000	0,000	0,000		0,000	0,000	0,000	0,000		0,000	0,000	0,000	0,000		0,000	0,000	0,000	0,000
00623	0,000	0,000	0,000	0,000	00166	0,000	0,000	0,000	0,000	00224	0,000	0,000	0,000	0,000	00154	0,000	0,000	0,000	0,000
	0,000	0,000	0,000	0,000		0,000	0,000	0,000	0,000		0,000	0,000	0,000	0,000		0,000	0,000	0,000	0,000
00155	0,000	0,000	0,000	0,000	00936	0,000	0,000	0,000	0,000	00182	0,000	0,000	0,000	0,000	00183	0,000	0,000	0,000	0,000
	0,000	0,000	0,000	0,000		0,000	0,000	0,000	0,000		0,000	0,000	0,000	0,000		0,000	0,000	0,000	0,000
00226	0,000	0,000	0,000	0,000	00197	0,000	0,000	0,000	0,000	00225	0,000	0,000	0,000	0,000	00142	0,000	0,000	0,000	0,000
	0,000	0,000	0,000	0,000		0,000	0,000	0,000	0,000		0,000	0,000	0,000	0,000		0,000	0,000	0,000	0,000
00196	0,000	0,000	0,000	0,000	00092	0,000	0,000	0,000	0,000	00337	0,000	0,000	0,000	0,000	00091	0,000	0,000	0,000	0,000
	0,000	0,000	0,000	0,000		0,000	0,000	0,000	0,000		0,000	0,000	0,000	0,000		0,000	0,000	0,000	0,000
00188	0,000	0,000	0,000	0,000	00187	0,000	0,000	0,000	0,000	00993	0,000	0,000	0,000	0,000	00184	0,000	0,000	0,000	0,000
	0,000	0,000	0,000	0,000		0,000	0,000	0,000	0,000		0,000	0,000	0,000	0,000		0,000	0,000	0,000	0,000
00185	0,000	0,000	0,000	0,000	00186	0,000	0,000	0,000	0,000	01022	0,000	0,000	0,000	0,000	00157	0,000	0,000	0,000	0,000
	0,000	0,000	0,000	0,000		0,000	0,000	0,000	0,000		0,000	0,000	0,000	0,000		0,000	0,000	0,000	0,000
00566	0,000	0,000	0,000	0,000	00178	0,000	0,000	0,000	0,000	00281	0,000	0,000	0,000	0,000	00158	0,000	0,000	0,000	0,000
	0,000	0,000	0,000	0,000		0,000	0,000	0,000	0,000		0,000	0,000	0,000	0,000		0,000	0,000	0,000	0,000
00174	0,000	0,000	0,000	0,000	00824	0,000	0,000	0,000	0,000	00090	0,000	0,000	0,000	0,000	00365	0,000	0,000	0,000	0,000
	0,000	0,000	0,000	0,000		0,000	0,000	0,000	0,000		0,000	0,000	0,000	0,000		0,000	0,000	0,000	0,000
00394	0,000	0,000	0,000	0,000	00180	0,000	0,000	0,000	0,000	00007	0,000	0,000	0,000	0,000	00965	0,000	0,000	0,000	0,000
	0,000	0,000	0,000	0,000		0,000	0,000	0,000	0,000		0,000	0,000	0,000	0,000		0,000	0,000	0,000	0,000
00452	0,000	0,000	0,000	0,000	00008	0,000	0,000	0,000	0,000	00823	0,000	0,000	0,000	0,000	00884	0,000	0,000	0,000	0,000
	0,000	0,000	0,000	0,000		0,000	0,000	0,000	0,000		0,000	0,000	0,000	0,000		0,0			



**PROGETTO DI UN IMPIANTO EOLICO E DELLE RELATIVE
OPERE DI CONNESSIONE DA REALIZZARE IN AGRO DI
MARSALA (TP) IN LOCALITA' C.DA MESSINELLO DI
POTENZA COMPLESSIVA DI 56,00 MW DENOMINATO
"MARSA-ALLAH"
RELAZIONE PRELIMINARE DELLE
STRUTTURE TABULATI DI CALCOLO
FONDAZIONE**



11/2021

REV: 0

Pag.254

Platee - tensioni per eccentricità accidentale

Nodo	σL1	σL2	τL	τP13	Nodo	σL1	σL2	τL	τP13	Nodo	σL1	σL2	τL	τP13	Nodo	σL1	σL2	τL	τP13
	σP1	σP2	τP	τP23		σP1	σP2	τP	τP23		σP1	σP2	τP	τP23		σP1	σP2	τP	τP23
	[N/mm ²]	[N/mm ²]	[N/mm ²]	[N/mm ²]		[N/mm ²]	[N/mm ²]	[N/mm ²]	[N/mm ²]		[N/mm ²]	[N/mm ²]	[N/mm ²]	[N/mm ²]		[N/mm ²]	[N/mm ²]	[N/mm ²]	[N/mm ²]
	0,000	0,000	0,000	0,000		0,000	0,000	0,000	0,000		0,000	0,000	0,000	0,000		0,000	0,000	0,000	0,000
00369	0,000	0,000	0,000	0,000	00368	0,000	0,000	0,000	0,000	00397	0,000	0,000	0,000	0,000	00010	0,000	0,000	0,000	0,000
01080	0,000	0,000	0,000	0,000	00009	0,000	0,000	0,000	0,000	00367	0,000	0,000	0,000	0,000	00340	0,000	0,000	0,000	0,000
00310	0,000	0,000	0,000	0,000	00481	0,000	0,000	0,000	0,000	00004	0,000	0,000	0,000	0,000	00099	0,000	0,000	0,000	0,000
00681	0,000	0,000	0,000	0,000	00910	0,000	0,000	0,000	0,000	00938	0,000	0,000	0,000	0,000	00253	0,000	0,000	0,000	0,000
00453	0,000	0,000	0,000	0,000	00012	0,000	0,000	0,000	0,000	01081	0,000	0,000	0,000	0,000	00011	0,000	0,000	0,000	0,000
00597	0,000	0,000	0,000	0,000	00596	0,000	0,000	0,000	0,000	00625	0,000	0,000	0,000	0,000	00795	0,000	0,000	0,000	0,000
00568	0,000	0,000	0,000	0,000	00567	0,000	0,000	0,000	0,000	00482	0,000	0,000	0,000	0,000	00282	0,000	0,000	0,000	0,000
01023	0,000	0,000	0,000	0,000	01052	0,000	0,000	0,000	0,000	00767	0,000	0,000	0,000	0,000	00339	0,000	0,000	0,000	0,000
00653	0,000	0,000	0,000	0,000	00710	0,000	0,000	0,000	0,000	00311	0,000	0,000	0,000	0,000	00095	0,000	0,000	0,000	0,000
00096	0,000	0,000	0,000	0,000	00712	0,000	0,000	0,000	0,000	00683	0,000	0,000	0,000	0,000	00711	0,000	0,000	0,000	0,000
00740	0,000	0,000	0,000	0,000	00097	0,000	0,000	0,000	0,000	00912	0,000	0,000	0,000	0,000	00522	0,000	0,000	0,000	0,000
00493	0,000	0,000	0,000	0,000	00521	0,000	0,000	0,000	0,000	00995	0,000	0,000	0,000	0,000	01025	0,000	0,000	0,000	0,000
01024	0,000	0,000	0,000	0,000	01053	0,000	0,000	0,000	0,000	00996	0,000	0,000	0,000	0,000	00739	0,000	0,000	0,000	0,000
00454	0,000	0,000	0,000	0,000	00314	0,000	0,000	0,000	0,000	00285	0,000	0,000	0,000	0,000	00313	0,000	0,000	0,000	0,000
00283	0,000	0,000	0,000	0,000	00251	0,000	0,000	0,000	0,000	00967	0,000	0,000	0,000	0,000	00682	0,000	0,000	0,000	0,000
00768	0,000	0,000	0,000	0,000	00796	0,000	0,000	0,000	0,000	00940	0,000	0,000	0,000	0,000	00939	0,000	0,000	0,000	0,000
00968	0,000	0,000	0,000	0,000	00882	0,000	0,000	0,000	0,000	01082	0,000	0,000	0,000	0,000	00228	0,000	0,000	0,000	0,000
00199	0,000	0,000	0,000	0,000	00227	0,000	0,000	0,000	0,000	01056	0,000	0,000	0,000	0,000	01055	0,000	0,000	0,000	0,000
01084	0,000	0,000	0,000	0,000	00341	0,000	0,000	0,000	0,000	00312	0,000	0,000	0,000	0,000	00483	0,000	0,000	0,000	0,000
00654	0,000	0,000	0,000	0,000	00484	0,000	0,000	0,000	0,000	00455	0,000	0,000	0,000	0,000	00426	0,000	0,000	0,000	0,000
00255	0,000	0,000	0,000	0,000	00198	0,000	0,000	0,000	0,000	01054	0,000	0,000	0,000	0,000	00854	0,000	0,000	0,000	0,000
00911	0,000	0,000	0,000	0,000	00969	0,000	0,000	0,000	0,000	00997	0,000	0,000	0,000	0,000	00512	0,000	0,000	0,000	0,000
00284	0,000	0,000	0,000	0,000	00087	0,000	0,000	0,000	0,000	00422	0,000	0,000	0,000	0,000	00139	0,000	0,000	0,000	0,000
00088	0,000	0,000	0,000	0,000	00398	0,000	0,000	0,000	0,000	00342	0,000	0,000	0,000	0,000	00776	0,000	0,000	0,000	0,000
00747	0,000	0,000	0,000	0,000	00775	0,000	0,000	0,000	0,000	00571	0,000	0,000	0,000	0,000	00570	0,000	0,000	0,000	0,000
00599	0,000	0,000	0,000	0,000	00626	0,000	0,000	0,000	0,000	00013	0,000	0,000	0,000	0,000	00569	0,000	0,000	0,000	0,000
00770	0,000	0,000	0,000	0,000	00741	0,000	0,000	0,000	0,000	00769	0,000	0,000	0,000	0,000	00286	0,000	0,000	0,000	0,000
00257	0,000	0,000	0,000	0,000	01083	0,000	0,000	0,000	0,000	00136	0,000	0,000	0,000	0,000	00137	0,000	0,000	0,000	0,000
00200	0,000	0,000	0,000	0,000	00598	0,000	0,000	0,000	0,000	00541	0,000	0,000	0,000	0,000	00014	0,000	0,000	0,000	0,000
00256	0,000	0,000	0,000	0,000	00655	0,000	0,000	0,000	0,000	00856	0,000	0,000	0,000	0,000	00827	0,000	0,000	0,000	0,000
00399	0,000	0,000	0,000	0,000	00370	0,000	0,000	0,000	0,000	00427	0,000	0,000	0,000	0,000	00138	0,000	0,000	0,000	0,000
00685	0,000	0,000	0,000	0,000	00656	0,000	0,000	0,000	0,000	00684	0,000	0,000	0,000	0,000	00093	0,000	0,000	0,000	0,000
00230	0,000	0,000	0,000	0,000	00201	0,000	0,000	0,000	0,000	00229	0,000	0,000	0,000	0,000	00456	0,000	0,000	0,000	0,000
01026	0,000	0,000	0,000	0,000	00627	0,000	0,000	0,000	0,000	00798	0,000	0,000	0,000	0,000	00542	0,000	0,000	0,000	0,000



**PROGETTO DI UN IMPIANTO EOLICO E DELLE RELATIVE
OPERE DI CONNESSIONE DA REALIZZARE IN AGRO DI
MARSALA (TP) IN LOCALITA' C.DA MESSINELLO DI
POTENZA COMPLESSIVA DI 56,00 MW DENOMINATO
"MARSA-ALLAH"
RELAZIONE PRELIMINARE DELLE
STRUTTURE TABULATI DI CALCOLO
FONDAZIONE**



11/2021

REV: 0

Pag.255

Platee - tensioni per eccentricità accidentale

Nodo	σL1	σL2	τL	τP13	Nodo	σL1	σL2	τL	τP13	Nodo	σL1	σL2	τL	τP13	Nodo	σL1	σL2	τL	τP13
	σP1	σP2	τP	τP23		σP1	σP2	τP	τP23		σP1	σP2	τP	τP23		σP1	σP2	τP	τP23
	[N/mm ²]	[N/mm ²]	[N/mm ²]	[N/mm ²]		[N/mm ²]	[N/mm ²]	[N/mm ²]	[N/mm ²]		[N/mm ²]	[N/mm ²]	[N/mm ²]	[N/mm ²]		[N/mm ²]	[N/mm ²]	[N/mm ²]	[N/mm ²]
	0,000	0,000	0,000	0,000		0,000	0,000	0,000	0,000		0,000	0,000	0,000	0,000		0,000	0,000	0,000	0,000
01027	0,000	0,000	0,000	0,000	00258	0,000	0,000	0,000	0,000	00393	0,000	0,000	0,000	0,000	00513	0,000	0,000	0,000	0,000
	0,000	0,000	0,000	0,000		0,000	0,000	0,000	0,000		0,000	0,000	0,000	0,000		0,000	0,000	0,000	0,000
01085	0,000	0,000	0,000	0,000	00017	0,000	0,000	0,000	0,000	00970	0,000	0,000	0,000	0,000	00941	0,000	0,000	0,000	0,000
	0,000	0,000	0,000	0,000		0,000	0,000	0,000	0,000		0,000	0,000	0,000	0,000		0,000	0,000	0,000	0,000
00947	0,000	0,000	0,000	0,000	00918	0,000	0,000	0,000	0,000	00946	0,000	0,000	0,000	0,000	00134	0,000	0,000	0,000	0,000
	0,000	0,000	0,000	0,000		0,000	0,000	0,000	0,000		0,000	0,000	0,000	0,000		0,000	0,000	0,000	0,000
00135	0,000	0,000	0,000	0,000	00551	0,000	0,000	0,000	0,000	00550	0,000	0,000	0,000	0,000	00713	0,000	0,000	0,000	0,000
	0,000	0,000	0,000	0,000		0,000	0,000	0,000	0,000		0,000	0,000	0,000	0,000		0,000	0,000	0,000	0,000
00942	0,000	0,000	0,000	0,000	00913	0,000	0,000	0,000	0,000	00998	0,000	0,000	0,000	0,000	00015	0,000	0,000	0,000	0,000
	0,000	0,000	0,000	0,000		0,000	0,000	0,000	0,000		0,000	0,000	0,000	0,000		0,000	0,000	0,000	0,000
00428	0,000	0,000	0,000	0,000	00371	0,000	0,000	0,000	0,000	01087	0,000	0,000	0,000	0,000	01086	0,000	0,000	0,000	0,000
	0,000	0,000	0,000	0,000		0,000	0,000	0,000	0,000		0,000	0,000	0,000	0,000		0,000	0,000	0,000	0,000
00020	0,000	0,000	0,000	0,000	00628	0,000	0,000	0,000	0,000	00963	0,000	0,000	0,000	0,000	00514	0,000	0,000	0,000	0,000
	0,000	0,000	0,000	0,000		0,000	0,000	0,000	0,000		0,000	0,000	0,000	0,000		0,000	0,000	0,000	0,000
01089	0,000	0,000	0,000	0,000	01060	0,000	0,000	0,000	0,000	01088	0,000	0,000	0,000	0,000	00016	0,000	0,000	0,000	0,000
	0,000	0,000	0,000	0,000		0,000	0,000	0,000	0,000		0,000	0,000	0,000	0,000		0,000	0,000	0,000	0,000
00771	0,000	0,000	0,000	0,000	00799	0,000	0,000	0,000	0,000	00343	0,000	0,000	0,000	0,000	00943	0,000	0,000	0,000	0,000
	0,000	0,000	0,000	0,000		0,000	0,000	0,000	0,000		0,000	0,000	0,000	0,000		0,000	0,000	0,000	0,000
00914	0,000	0,000	0,000	0,000	00742	0,000	0,000	0,000	0,000	00450	0,000	0,000	0,000	0,000	00291	0,000	0,000	0,000	0,000
	0,000	0,000	0,000	0,000		0,000	0,000	0,000	0,000		0,000	0,000	0,000	0,000		0,000	0,000	0,000	0,000
00262	0,000	0,000	0,000	0,000	00290	0,000	0,000	0,000	0,000	00400	0,000	0,000	0,000	0,000	00714	0,000	0,000	0,000	0,000
	0,000	0,000	0,000	0,000		0,000	0,000	0,000	0,000		0,000	0,000	0,000	0,000		0,000	0,000	0,000	0,000
00315	0,000	0,000	0,000	0,000	00657	0,000	0,000	0,000	0,000	00543	0,000	0,000	0,000	0,000	00971	0,000	0,000	0,000	0,000
	0,000	0,000	0,000	0,000		0,000	0,000	0,000	0,000		0,000	0,000	0,000	0,000		0,000	0,000	0,000	0,000
00773	0,000	0,000	0,000	0,000	00744	0,000	0,000	0,000	0,000	00772	0,000	0,000	0,000	0,000	00828	0,000	0,000	0,000	0,000
	0,000	0,000	0,000	0,000		0,000	0,000	0,000	0,000		0,000	0,000	0,000	0,000		0,000	0,000	0,000	0,000
00999	0,000	0,000	0,000	0,000	00885	0,000	0,000	0,000	0,000	00401	0,000	0,000	0,000	0,000	00429	0,000	0,000	0,000	0,000
	0,000	0,000	0,000	0,000		0,000	0,000	0,000	0,000		0,000	0,000	0,000	0,000		0,000	0,000	0,000	0,000
00458	0,000	0,000	0,000	0,000	00203	0,000	0,000	0,000	0,000	00132	0,000	0,000	0,000	0,000	00202	0,000	0,000	0,000	0,000
	0,000	0,000	0,000	0,000		0,000	0,000	0,000	0,000		0,000	0,000	0,000	0,000		0,000	0,000	0,000	0,000
00372	0,000	0,000	0,000	0,000	00133	0,000	0,000	0,000	0,000	00600	0,000	0,000	0,000	0,000	00658	0,000	0,000	0,000	0,000
	0,000	0,000	0,000	0,000		0,000	0,000	0,000	0,000		0,000	0,000	0,000	0,000		0,000	0,000	0,000	0,000
00686	0,000	0,000	0,000	0,000	00801	0,000	0,000	0,000	0,000	00572	0,000	0,000	0,000	0,000	00259	0,000	0,000	0,000	0,000
	0,000	0,000	0,000	0,000		0,000	0,000	0,000	0,000		0,000	0,000	0,000	0,000		0,000	0,000	0,000	0,000
00287	0,000	0,000	0,000	0,000	00886	0,000	0,000	0,000	0,000	00629	0,000	0,000	0,000	0,000	00515	0,000	0,000	0,000	0,000
	0,000	0,000	0,000	0,000		0,000	0,000	0,000	0,000		0,000	0,000	0,000	0,000		0,000	0,000	0,000	0,000
00857	0,000	0,000	0,000	0,000	00018	0,000	0,000	0,000	0,000	01028	0,000	0,000	0,000	0,000	00689	0,000	0,000	0,000	0,000
	0,000	0,000	0,000	0,000		0,000	0,000	0,000	0,000		0,000	0,000	0,000	0,000		0,000	0,000	0,000	0,000
00829	0,000	0,000	0,000	0,000	00800	0,000	0,000	0,000	0,000	00430	0,000	0,000	0,000	0,000	00344	0,000	0,000	0,000	0,000
	0,000	0,000	0,000	0,000		0,000	0,000	0,000	0,000		0,000	0,000	0,000	0,000		0,000	0,000	0,000	0,000
01058	0,000	0,000	0,000	0,000	00743	0,000	0,000	0,000	0,000	00544	0,000	0,000	0,000	0,000	01059	0,000	0,000	0,000	0,000
	0,000	0,000	0,000	0,000		0,000	0,000	0,000	0,000		0,000	0,000	0,000	0,000		0,000	0,000	0,000	0,000
00487	0,000	0,000	0,000	0,000	00279	0,000	0,000	0,000	0,000	00601	0,000	0,000	0,000	0,000	00573	0,000	0,000	0,000	0,000
	0,000	0,000	0,000	0,000		0,000	0,000	0,000	0,000		0,000	0,000	0,000	0,000		0,000	0,000	0,000	0,000
01057	0,000	0,000	0,000	0,000	00316	0,000	0,000	0,000	0,000	00373	0,000	0,000	0,000	0,000	00715	0,000	0,000	0,000	0,000
	0,000	0,000	0,000	0,000		0,000	0,000	0,000	0,000		0,000	0,000	0,000	0,000		0,000	0,000	0,000	0,000
00830	0,000	0,000	0,000	0,000	00858	0,000	0,000	0,000	0,000	01029	0,000	0,000	0,000	0,000	01000	0,000	0,000	0,000	0,000
	0,000	0,000	0,000	0,000		0,000	0,000	0,000	0,000		0,000	0,000	0,000	0,000		0,000	0,000	0,000	0,000
00831	0,000	0,000	0,000	0,000	00802	0,000	0,000	0,000	0,000	00288	0,000	0,000	0,000	0,000	00972	0,000	0,000	0,000	0,000
	0,000	0,000	0,000	0,000		0,000	0,000	0,000	0,000		0,000	0,000	0,000	0,000		0,000	0,000	0,000	0,000
00260	0,000	0,000	0,000	0,000	00687	0,000	0,000	0,000	0,000	00374	0,000	0,000	0,000	0,000	00402	0,000	0,000	0,000	0,000
	0,000	0,000	0,000	0,000		0,000	0,000	0,000	0,000		0,000	0,000	0,000	0,000		0,000	0,000	0,000	0,000
00345	0,000	0,000	0,000	0,000	00231	0,000	0,000	0,000	0,000	00915	0,000	0,000	0,000	0,000	00459	0,000	0,000	0,000	0,000
	0,000	0,000	0,000	0,000		0,000	0,000	0,000	0,000		0,000	0,000	0,000	0,000		0,000	0,000	0,000	0,000
00516	0,000	0,000	0,000	0,000	00130	0,000	0,000	0,000	0,000	00131	0,000	0,000	0,000	0,000	00630	0,000	0,000	0,000	0,000
	0,000	0,000	0,000	0,000		0,000	0,000	0,000	0,000		0,000	0,000	0,000	0,000		0,000	0,000	0,000	0,000
00019	0,000	0,000	0,000	0,000	00859	0,000	0,000	0,000	0,000	00887	0,000	0,000	0,000	0,000	00222	0,000	0,000	0,000	0,000
	0,000	0,000	0,000	0,000		0,000	0,000	0,000	0,000		0,000	0,000	0,000	0,000		0,0			



**PROGETTO DI UN IMPIANTO EOLICO E DELLE RELATIVE
OPERE DI CONNESSIONE DA REALIZZARE IN AGRO DI
MARSALA (TP) IN LOCALITA' C.DA MESSINELLO DI
POTENZA COMPLESSIVA DI 56,00 MW DENOMINATO
"MARSA-ALLAH"
RELAZIONE PRELIMINARE DELLE
STRUTTURE TABULATI DI CALCOLO
FONDAZIONE**



11/2021

REV: 0

Pag.256

Platee - tensioni per eccentricità accidentale

Nodo	σL1	σL2	τL	τP13	Nodo	σL1	σL2	τL	τP13	Nodo	σL1	σL2	τL	τP13	Nodo	σL1	σL2	τL	τP13
	σP1	σP2	τP	τP23		σP1	σP2	τP	τP23		σP1	σP2	τP	τP23		σP1	σP2	τP	τP23
	[N/mm ²]	[N/mm ²]	[N/mm ²]	[N/mm ²]		[N/mm ²]	[N/mm ²]	[N/mm ²]	[N/mm ²]		[N/mm ²]	[N/mm ²]	[N/mm ²]	[N/mm ²]		[N/mm ²]	[N/mm ²]	[N/mm ²]	[N/mm ²]
	0,000	0,000	0,000	0,000		0,000	0,000	0,000	0,000		0,000	0,000	0,000	0,000		0,000	0,000	0,000	0,000
00317	0,000	0,000	0,000	0,000	01030	0,000	0,000	0,000	0,000	00944	0,000	0,000	0,000	0,000	00603	0,000	0,000	0,000	0,000
	0,000	0,000	0,000	0,000		0,000	0,000	0,000	0,000		0,000	0,000	0,000	0,000		0,000	0,000	0,000	0,000
00631	0,000	0,000	0,000	0,000	00232	0,000	0,000	0,000	0,000	00916	0,000	0,000	0,000	0,000	00469	0,000	0,000	0,000	0,000
	0,000	0,000	0,000	0,000		0,000	0,000	0,000	0,000		0,000	0,000	0,000	0,000		0,000	0,000	0,000	0,000
00468	0,000	0,000	0,000	0,000	00497	0,000	0,000	0,000	0,000	00204	0,000	0,000	0,000	0,000	00574	0,000	0,000	0,000	0,000
	0,000	0,000	0,000	0,000		0,000	0,000	0,000	0,000		0,000	0,000	0,000	0,000		0,000	0,000	0,000	0,000
00021	0,000	0,000	0,000	0,000	00022	0,000	0,000	0,000	0,000	00460	0,000	0,000	0,000	0,000	00973	0,000	0,000	0,000	0,000
	0,000	0,000	0,000	0,000		0,000	0,000	0,000	0,000		0,000	0,000	0,000	0,000		0,000	0,000	0,000	0,000
00745	0,000	0,000	0,000	0,000	00688	0,000	0,000	0,000	0,000	00289	0,000	0,000	0,000	0,000	00346	0,000	0,000	0,000	0,000
	0,000	0,000	0,000	0,000		0,000	0,000	0,000	0,000		0,000	0,000	0,000	0,000		0,000	0,000	0,000	0,000
00261	0,000	0,000	0,000	0,000	00318	0,000	0,000	0,000	0,000	01031	0,000	0,000	0,000	0,000	00489	0,000	0,000	0,000	0,000
	0,000	0,000	0,000	0,000		0,000	0,000	0,000	0,000		0,000	0,000	0,000	0,000		0,000	0,000	0,000	0,000
00860	0,000	0,000	0,000	0,000	00774	0,000	0,000	0,000	0,000	00432	0,000	0,000	0,000	0,000	01002	0,000	0,000	0,000	0,000
	0,000	0,000	0,000	0,000		0,000	0,000	0,000	0,000		0,000	0,000	0,000	0,000		0,000	0,000	0,000	0,000
00375	0,000	0,000	0,000	0,000	00507	0,000	0,000	0,000	0,000	00660	0,000	0,000	0,000	0,000	00945	0,000	0,000	0,000	0,000
	0,000	0,000	0,000	0,000		0,000	0,000	0,000	0,000		0,000	0,000	0,000	0,000		0,000	0,000	0,000	0,000
00129	0,000	0,000	0,000	0,000	00607	0,000	0,000	0,000	0,000	00578	0,000	0,000	0,000	0,000	00606	0,000	0,000	0,000	0,000
	0,000	0,000	0,000	0,000		0,000	0,000	0,000	0,000		0,000	0,000	0,000	0,000		0,000	0,000	0,000	0,000
00575	0,000	0,000	0,000	0,000	00896	0,000	0,000	0,000	0,000	00867	0,000	0,000	0,000	0,000	00895	0,000	0,000	0,000	0,000
	0,000	0,000	0,000	0,000		0,000	0,000	0,000	0,000		0,000	0,000	0,000	0,000		0,000	0,000	0,000	0,000
01062	0,000	0,000	0,000	0,000	01033	0,000	0,000	0,000	0,000	01061	0,000	0,000	0,000	0,000	00205	0,000	0,000	0,000	0,000
	0,000	0,000	0,000	0,000		0,000	0,000	0,000	0,000		0,000	0,000	0,000	0,000		0,000	0,000	0,000	0,000
00128	0,000	0,000	0,000	0,000	00404	0,000	0,000	0,000	0,000	00803	0,000	0,000	0,000	0,000	00023	0,000	0,000	0,000	0,000
	0,000	0,000	0,000	0,000		0,000	0,000	0,000	0,000		0,000	0,000	0,000	0,000		0,000	0,000	0,000	0,000
00975	0,000	0,000	0,000	0,000	00974	0,000	0,000	0,000	0,000	01003	0,000	0,000	0,000	0,000	00632	0,000	0,000	0,000	0,000
	0,000	0,000	0,000	0,000		0,000	0,000	0,000	0,000		0,000	0,000	0,000	0,000		0,000	0,000	0,000	0,000
00347	0,000	0,000	0,000	0,000	00233	0,000	0,000	0,000	0,000	00336	0,000	0,000	0,000	0,000	00461	0,000	0,000	0,000	0,000
	0,000	0,000	0,000	0,000		0,000	0,000	0,000	0,000		0,000	0,000	0,000	0,000		0,000	0,000	0,000	0,000
00079	0,000	0,000	0,000	0,000	01032	0,000	0,000	0,000	0,000	00376	0,000	0,000	0,000	0,000	00725	0,000	0,000	0,000	0,000
	0,000	0,000	0,000	0,000		0,000	0,000	0,000	0,000		0,000	0,000	0,000	0,000		0,000	0,000	0,000	0,000
00724	0,000	0,000	0,000	0,000	00753	0,000	0,000	0,000	0,000	00319	0,000	0,000	0,000	0,000	00604	0,000	0,000	0,000	0,000
	0,000	0,000	0,000	0,000		0,000	0,000	0,000	0,000		0,000	0,000	0,000	0,000		0,000	0,000	0,000	0,000
00547	0,000	0,000	0,000	0,000	00433	0,000	0,000	0,000	0,000	00979	0,000	0,000	0,000	0,000	00950	0,000	0,000	0,000	0,000
	0,000	0,000	0,000	0,000		0,000	0,000	0,000	0,000		0,000	0,000	0,000	0,000		0,000	0,000	0,000	0,000
00978	0,000	0,000	0,000	0,000	00490	0,000	0,000	0,000	0,000	00292	0,000	0,000	0,000	0,000	00320	0,000	0,000	0,000	0,000
	0,000	0,000	0,000	0,000		0,000	0,000	0,000	0,000		0,000	0,000	0,000	0,000		0,000	0,000	0,000	0,000
00832	0,000	0,000	0,000	0,000	00024	0,000	0,000	0,000	0,000	00661	0,000	0,000	0,000	0,000	00690	0,000	0,000	0,000	0,000
	0,000	0,000	0,000	0,000		0,000	0,000	0,000	0,000		0,000	0,000	0,000	0,000		0,000	0,000	0,000	0,000
00576	0,000	0,000	0,000	0,000	01063	0,000	0,000	0,000	0,000	01034	0,000	0,000	0,000	0,000	00662	0,000	0,000	0,000	0,000
	0,000	0,000	0,000	0,000		0,000	0,000	0,000	0,000		0,000	0,000	0,000	0,000		0,000	0,000	0,000	0,000
00633	0,000	0,000	0,000	0,000	00462	0,000	0,000	0,000	0,000	00322	0,000	0,000	0,000	0,000	00321	0,000	0,000	0,000	0,000
	0,000	0,000	0,000	0,000		0,000	0,000	0,000	0,000		0,000	0,000	0,000	0,000		0,000	0,000	0,000	0,000
00350	0,000	0,000	0,000	0,000	00519	0,000	0,000	0,000	0,000	00207	0,000	0,000	0,000	0,000	00125	0,000	0,000	0,000	0,000
	0,000	0,000	0,000	0,000		0,000	0,000	0,000	0,000		0,000	0,000	0,000	0,000		0,000	0,000	0,000	0,000
00463	0,000	0,000	0,000	0,000	00434	0,000	0,000	0,000	0,000	00861	0,000	0,000	0,000	0,000	00348	0,000	0,000	0,000	0,000
	0,000	0,000	0,000	0,000		0,000	0,000	0,000	0,000		0,000	0,000	0,000	0,000		0,000	0,000	0,000	0,000
00719	0,000	0,000	0,000	0,000	00234	0,000	0,000	0,000	0,000	00405	0,000	0,000	0,000	0,000	00025	0,000	0,000	0,000	0,000
	0,000	0,000	0,000	0,000		0,000	0,000	0,000	0,000		0,000	0,000	0,000	0,000		0,000	0,000	0,000	0,000
00605	0,000	0,000	0,000	0,000	00833	0,000	0,000	0,000	0,000	01090	0,000	0,000	0,000	0,000	00948	0,000	0,000	0,000	0,000
	0,000	0,000	0,000	0,000		0,000	0,000	0,000	0,000		0,000	0,000	0,000	0,000		0,000	0,000	0,000	0,000
00919	0,000	0,000	0,000	0,000	00890	0,000	0,000	0,000	0,000	00377	0,000	0,000	0,000	0,000	00577	0,000	0,000	0,000	0,000
	0,000	0,000	0,000	0,000		0,000	0,000	0,000	0,000		0,000	0,000	0,000	0,000		0,000	0,000	0,000	0,000
00548	0,000	0,000	0,000	0,000	01020	0,000	0,000	0,000	0,000	00976	0,000	0,000	0,000	0,000	00263	0,000	0,000	0,000	0,000
	0,000	0,000	0,000	0,000		0,000	0,000	0,000	0,000		0,000	0,000	0,000	0,000		0,000	0,000	0,000	0,000
00491	0,000	0,000	0,000	0,000	00779	0,000	0,000	0,000	0,000	00750	0,000	0,000	0,000	0,000	00778	0,000	0,000	0,000	0,000
	0,000	0,000	0,000	0,000		0,000	0,000	0,000	0,000		0,000	0,000	0,000	0,000		0,000	0,000	0,000	0,000
01004	0,000	0,000	0,000	0,000	00264	0,000	0,000	0,000	0,000	00634	0,000	0,000	0,000	0,000	00235	0,000	0,000	0,000	0,000
	0,000	0,000	0,000	0,000		0,000	0,000	0,000	0,000		0								



**PROGETTO DI UN IMPIANTO EOLICO E DELLE RELATIVE
OPERE DI CONNESSIONE DA REALIZZARE IN AGRO DI
MARSALA (TP) IN LOCALITA' C.DA MESSINELLO DI
POTENZA COMPLESSIVA DI 56,00 MW DENOMINATO
"MARSA-ALLAH"
RELAZIONE PRELIMINARE DELLE
STRUTTURE TABULATI DI CALCOLO
FONDAZIONE**



11/2021

REV: 0

Pag.257

Platee - tensioni per eccentricità accidentale

Nodo	σL1	σL2	τL	τP13	Nodo	σL1	σL2	τL	τP13	Nodo	σL1	σL2	τL	τP13	Nodo	σL1	σL2	τL	τP13
	σP1	σP2	τP	τP23		σP1	σP2	τP	τP23		σP1	σP2	τP	τP23		σP1	σP2	τP	τP23
	[N/mm ²]	[N/mm ²]	[N/mm ²]	[N/mm ²]		[N/mm ²]	[N/mm ²]	[N/mm ²]	[N/mm ²]		[N/mm ²]	[N/mm ²]	[N/mm ²]	[N/mm ²]		[N/mm ²]	[N/mm ²]	[N/mm ²]	[N/mm ²]
	0,000	0,000	0,000	0,000		0,000	0,000	0,000	0,000		0,000	0,000	0,000	0,000		0,000	0,000	0,000	0,000
00124	0,000	0,000	0,000	0,000	00564	0,000	0,000	0,000	0,000	01005	0,000	0,000	0,000	0,000	00549	0,000	0,000	0,000	0,000
	0,000	0,000	0,000	0,000		0,000	0,000	0,000	0,000		0,000	0,000	0,000	0,000		0,000	0,000	0,000	0,000
00030	0,000	0,000	0,000	0,000	01092	0,000	0,000	0,000	0,000	00029	0,000	0,000	0,000	0,000	00977	0,000	0,000	0,000	0,000
	0,000	0,000	0,000	0,000		0,000	0,000	0,000	0,000		0,000	0,000	0,000	0,000		0,000	0,000	0,000	0,000
01006	0,000	0,000	0,000	0,000	00635	0,000	0,000	0,000	0,000	00123	0,000	0,000	0,000	0,000	00208	0,000	0,000	0,000	0,000
	0,000	0,000	0,000	0,000		0,000	0,000	0,000	0,000		0,000	0,000	0,000	0,000		0,000	0,000	0,000	0,000
00849	0,000	0,000	0,000	0,000	00720	0,000	0,000	0,000	0,000	00663	0,000	0,000	0,000	0,000	00294	0,000	0,000	0,000	0,000
	0,000	0,000	0,000	0,000		0,000	0,000	0,000	0,000		0,000	0,000	0,000	0,000		0,000	0,000	0,000	0,000
00293	0,000	0,000	0,000	0,000	00920	0,000	0,000	0,000	0,000	00579	0,000	0,000	0,000	0,000	00236	0,000	0,000	0,000	0,000
	0,000	0,000	0,000	0,000		0,000	0,000	0,000	0,000		0,000	0,000	0,000	0,000		0,000	0,000	0,000	0,000
01077	0,000	0,000	0,000	0,000	00692	0,000	0,000	0,000	0,000	01035	0,000	0,000	0,000	0,000	00407	0,000	0,000	0,000	0,000
	0,000	0,000	0,000	0,000		0,000	0,000	0,000	0,000		0,000	0,000	0,000	0,000		0,000	0,000	0,000	0,000
00749	0,000	0,000	0,000	0,000	00664	0,000	0,000	0,000	0,000	00121	0,000	0,000	0,000	0,000	00122	0,000	0,000	0,000	0,000
	0,000	0,000	0,000	0,000		0,000	0,000	0,000	0,000		0,000	0,000	0,000	0,000		0,000	0,000	0,000	0,000
00209	0,000	0,000	0,000	0,000	00949	0,000	0,000	0,000	0,000	00892	0,000	0,000	0,000	0,000	00721	0,000	0,000	0,000	0,000
	0,000	0,000	0,000	0,000		0,000	0,000	0,000	0,000		0,000	0,000	0,000	0,000		0,000	0,000	0,000	0,000
00028	0,000	0,000	0,000	0,000	00265	0,000	0,000	0,000	0,000	00002	0,000	0,000	0,000	0,000	00665	0,000	0,000	0,000	0,000
	0,000	0,000	0,000	0,000		0,000	0,000	0,000	0,000		0,000	0,000	0,000	0,000		0,000	0,000	0,000	0,000
00835	0,000	0,000	0,000	0,000	01007	0,000	0,000	0,000	0,000	00693	0,000	0,000	0,000	0,000	00666	0,000	0,000	0,000	0,000
	0,000	0,000	0,000	0,000		0,000	0,000	0,000	0,000		0,000	0,000	0,000	0,000		0,000	0,000	0,000	0,000
00694	0,000	0,000	0,000	0,000	00379	0,000	0,000	0,000	0,000	00436	0,000	0,000	0,000	0,000	00243	0,000	0,000	0,000	0,000
	0,000	0,000	0,000	0,000		0,000	0,000	0,000	0,000		0,000	0,000	0,000	0,000		0,000	0,000	0,000	0,000
00214	0,000	0,000	0,000	0,000	00242	0,000	0,000	0,000	0,000	00636	0,000	0,000	0,000	0,000	00409	0,000	0,000	0,000	0,000
	0,000	0,000	0,000	0,000		0,000	0,000	0,000	0,000		0,000	0,000	0,000	0,000		0,000	0,000	0,000	0,000
00380	0,000	0,000	0,000	0,000	00408	0,000	0,000	0,000	0,000	01069	0,000	0,000	0,000	0,000	01068	0,000	0,000	0,000	0,000
	0,000	0,000	0,000	0,000		0,000	0,000	0,000	0,000		0,000	0,000	0,000	0,000		0,000	0,000	0,000	0,000
01097	0,000	0,000	0,000	0,000	00864	0,000	0,000	0,000	0,000	00465	0,000	0,000	0,000	0,000	00437	0,000	0,000	0,000	0,000
	0,000	0,000	0,000	0,000		0,000	0,000	0,000	0,000		0,000	0,000	0,000	0,000		0,000	0,000	0,000	0,000
00921	0,000	0,000	0,000	0,000	00237	0,000	0,000	0,000	0,000	00295	0,000	0,000	0,000	0,000	00266	0,000	0,000	0,000	0,000
	0,000	0,000	0,000	0,000		0,000	0,000	0,000	0,000		0,000	0,000	0,000	0,000		0,000	0,000	0,000	0,000
00637	0,000	0,000	0,000	0,000	00119	0,000	0,000	0,000	0,000	00120	0,000	0,000	0,000	0,000	00210	0,000	0,000	0,000	0,000
	0,000	0,000	0,000	0,000		0,000	0,000	0,000	0,000		0,000	0,000	0,000	0,000		0,000	0,000	0,000	0,000
00751	0,000	0,000	0,000	0,000	00351	0,000	0,000	0,000	0,000	00991	0,000	0,000	0,000	0,000	00608	0,000	0,000	0,000	0,000
	0,000	0,000	0,000	0,000		0,000	0,000	0,000	0,000		0,000	0,000	0,000	0,000		0,000	0,000	0,000	0,000
00722	0,000	0,000	0,000	0,000	00524	0,000	0,000	0,000	0,000	00495	0,000	0,000	0,000	0,000	00523	0,000	0,000	0,000	0,000
	0,000	0,000	0,000	0,000		0,000	0,000	0,000	0,000		0,000	0,000	0,000	0,000		0,000	0,000	0,000	0,000
00893	0,000	0,000	0,000	0,000	00031	0,000	0,000	0,000	0,000	01093	0,000	0,000	0,000	0,000	00412	0,000	0,000	0,000	0,000
	0,000	0,000	0,000	0,000		0,000	0,000	0,000	0,000		0,000	0,000	0,000	0,000		0,000	0,000	0,000	0,000
00383	0,000	0,000	0,000	0,000	00411	0,000	0,000	0,000	0,000	00836	0,000	0,000	0,000	0,000	00494	0,000	0,000	0,000	0,000
	0,000	0,000	0,000	0,000		0,000	0,000	0,000	0,000		0,000	0,000	0,000	0,000		0,000	0,000	0,000	0,000
00894	0,000	0,000	0,000	0,000	00865	0,000	0,000	0,000	0,000	01064	0,000	0,000	0,000	0,000	00323	0,000	0,000	0,000	0,000
	0,000	0,000	0,000	0,000		0,000	0,000	0,000	0,000		0,000	0,000	0,000	0,000		0,000	0,000	0,000	0,000
00353	0,000	0,000	0,000	0,000	00352	0,000	0,000	0,000	0,000	00381	0,000	0,000	0,000	0,000	00922	0,000	0,000	0,000	0,000
	0,000	0,000	0,000	0,000		0,000	0,000	0,000	0,000		0,000	0,000	0,000	0,000		0,000	0,000	0,000	0,000
00580	0,000	0,000	0,000	0,000	00808	0,000	0,000	0,000	0,000	00527	0,000	0,000	0,000	0,000	00526	0,000	0,000	0,000	0,000
	0,000	0,000	0,000	0,000		0,000	0,000	0,000	0,000		0,000	0,000	0,000	0,000		0,000	0,000	0,000	0,000
00555	0,000	0,000	0,000	0,000	00410	0,000	0,000	0,000	0,000	00033	0,000	0,000	0,000	0,000	01094	0,000	0,000	0,000	0,000
	0,000	0,000	0,000	0,000		0,000	0,000	0,000	0,000		0,000	0,000	0,000	0,000		0,000	0,000	0,000	0,000
00032	0,000	0,000	0,000	0,000	01036	0,000	0,000	0,000	0,000	00609	0,000	0,000	0,000	0,000	00552	0,000	0,000	0,000	0,000
	0,000	0,000	0,000	0,000		0,000	0,000	0,000	0,000		0,000	0,000	0,000	0,000		0,000	0,000	0,000	0,000
00696	0,000	0,000	0,000	0,000	00678	0,000	0,000	0,000	0,000	00238	0,000	0,000	0,000	0,000	00466	0,000	0,000	0,000	0,000
	0,000	0,000	0,000	0,000		0,000	0,000	0,000	0,000		0,000	0,000	0,000	0,000		0,000	0,000	0,000	0,000
00267	0,000	0,000	0,000	0,000	00496	0,000	0,000	0,000	0,000	00467	0,000	0,000	0,000	0,000	00951	0,000	0,000	0,000	0,000
	0,000	0,000	0,000	0,000		0,000	0,000	0,000	0,000		0,000	0,000	0,000	0,000		0,000	0,000	0,000	0,000
00438	0,000	0,000	0,000	0,000	00116	0,000	0,000	0,000	0,000	00117	0,000	0,000	0,000	0,000	00212	0,000	0,000	0,000	0,000
	0,000	0,000	0,000	0,000		0,000	0,000	0,000	0,000		0,000	0,000	0,000	0,000		0,000	0,000	0,000	0,000
00735	0,000	0,000	0,000	0,000	00763	0,000	0,000	0,000	0,000	00695	0,000	0,000	0,000	0,000	00723	0,000	0,000	0,000	0,000
	0,000	0,000	0,000	0,000		0,000	0,000	0,000	0,000		0								



**PROGETTO DI UN IMPIANTO EOLICO E DELLE RELATIVE
OPERE DI CONNESSIONE DA REALIZZARE IN AGRO DI
MARSALA (TP) IN LOCALITA' C.DA MESSINELLO DI
POTENZA COMPLESSIVA DI 56,00 MW DENOMINATO
"MARSA-ALLAH"
RELAZIONE PRELIMINARE DELLE
STRUTTURE TABULATI DI CALCOLO
FONDAZIONE**



11/2021

REV: 0

Pag.258

Platee - tensioni per eccentricità accidentale

Nodo	σL1	σL2	τL	τP13	Nodo	σL1	σL2	τL	τP13	Nodo	σL1	σL2	τL	τP13	Nodo	σL1	σL2	τL	τP13
	σP1	σP2	τP	τP23		σP1	σP2	τP	τP23		σP1	σP2	τP	τP23		σP1	σP2	τP	τP23
	[N/mm ²]	[N/mm ²]	[N/mm ²]	[N/mm ²]		[N/mm ²]	[N/mm ²]	[N/mm ²]	[N/mm ²]		[N/mm ²]	[N/mm ²]	[N/mm ²]	[N/mm ²]		[N/mm ²]	[N/mm ²]	[N/mm ²]	[N/mm ²]
	0,000	0,000	0,000	0,000		0,000	0,000	0,000	0,000		0,000	0,000	0,000	0,000		0,000	0,000	0,000	0,000
00307	0,000	0,000	0,000	0,000	00240	0,000	0,000	0,000	0,000	01009	0,000	0,000	0,000	0,000	00980	0,000	0,000	0,000	0,000
	0,000	0,000	0,000	0,000		0,000	0,000	0,000	0,000		0,000	0,000	0,000	0,000		0,000	0,000	0,000	0,000
00923	0,000	0,000	0,000	0,000	00440	0,000	0,000	0,000	0,000	00754	0,000	0,000	0,000	0,000	00782	0,000	0,000	0,000	0,000
	0,000	0,000	0,000	0,000		0,000	0,000	0,000	0,000		0,000	0,000	0,000	0,000		0,000	0,000	0,000	0,000
00439	0,000	0,000	0,000	0,000	00952	0,000	0,000	0,000	0,000	00385	0,000	0,000	0,000	0,000	00356	0,000	0,000	0,000	0,000
	0,000	0,000	0,000	0,000		0,000	0,000	0,000	0,000		0,000	0,000	0,000	0,000		0,000	0,000	0,000	0,000
00384	0,000	0,000	0,000	0,000	00610	0,000	0,000	0,000	0,000	01066	0,000	0,000	0,000	0,000	00354	0,000	0,000	0,000	0,000
	0,000	0,000	0,000	0,000		0,000	0,000	0,000	0,000		0,000	0,000	0,000	0,000		0,000	0,000	0,000	0,000
00325	0,000	0,000	0,000	0,000	00211	0,000	0,000	0,000	0,000	00667	0,000	0,000	0,000	0,000	00118	0,000	0,000	0,000	0,000
	0,000	0,000	0,000	0,000		0,000	0,000	0,000	0,000		0,000	0,000	0,000	0,000		0,000	0,000	0,000	0,000
00382	0,000	0,000	0,000	0,000	00584	0,000	0,000	0,000	0,000	00583	0,000	0,000	0,000	0,000	00553	0,000	0,000	0,000	0,000
	0,000	0,000	0,000	0,000		0,000	0,000	0,000	0,000		0,000	0,000	0,000	0,000		0,000	0,000	0,000	0,000
00582	0,000	0,000	0,000	0,000	00838	0,000	0,000	0,000	0,000	01096	0,000	0,000	0,000	0,000	00035	0,000	0,000	0,000	0,000
	0,000	0,000	0,000	0,000		0,000	0,000	0,000	0,000		0,000	0,000	0,000	0,000		0,000	0,000	0,000	0,000
00981	0,000	0,000	0,000	0,000	00924	0,000	0,000	0,000	0,000	00639	0,000	0,000	0,000	0,000	00898	0,000	0,000	0,000	0,000
	0,000	0,000	0,000	0,000		0,000	0,000	0,000	0,000		0,000	0,000	0,000	0,000		0,000	0,000	0,000	0,000
00897	0,000	0,000	0,000	0,000	00926	0,000	0,000	0,000	0,000	00810	0,000	0,000	0,000	0,000	01039	0,000	0,000	0,000	0,000
	0,000	0,000	0,000	0,000		0,000	0,000	0,000	0,000		0,000	0,000	0,000	0,000		0,000	0,000	0,000	0,000
01067	0,000	0,000	0,000	0,000	01038	0,000	0,000	0,000	0,000	00611	0,000	0,000	0,000	0,000	00115	0,000	0,000	0,000	0,000
	0,000	0,000	0,000	0,000		0,000	0,000	0,000	0,000		0,000	0,000	0,000	0,000		0,000	0,000	0,000	0,000
00213	0,000	0,000	0,000	0,000	00925	0,000	0,000	0,000	0,000	00953	0,000	0,000	0,000	0,000	00525	0,000	0,000	0,000	0,000
	0,000	0,000	0,000	0,000		0,000	0,000	0,000	0,000		0,000	0,000	0,000	0,000		0,000	0,000	0,000	0,000
00364	0,000	0,000	0,000	0,000	00906	0,000	0,000	0,000	0,000	00934	0,000	0,000	0,000	0,000	01010	0,000	0,000	0,000	0,000
	0,000	0,000	0,000	0,000		0,000	0,000	0,000	0,000		0,000	0,000	0,000	0,000		0,000	0,000	0,000	0,000
00327	0,000	0,000	0,000	0,000	00298	0,000	0,000	0,000	0,000	00326	0,000	0,000	0,000	0,000	00554	0,000	0,000	0,000	0,000
	0,000	0,000	0,000	0,000		0,000	0,000	0,000	0,000		0,000	0,000	0,000	0,000		0,000	0,000	0,000	0,000
01048	0,000	0,000	0,000	0,000	00668	0,000	0,000	0,000	0,000	00839	0,000	0,000	0,000	0,000	00811	0,000	0,000	0,000	0,000
	0,000	0,000	0,000	0,000		0,000	0,000	0,000	0,000		0,000	0,000	0,000	0,000		0,000	0,000	0,000	0,000
00640	0,000	0,000	0,000	0,000	00270	0,000	0,000	0,000	0,000	00241	0,000	0,000	0,000	0,000	00899	0,000	0,000	0,000	0,000
	0,000	0,000	0,000	0,000		0,000	0,000	0,000	0,000		0,000	0,000	0,000	0,000		0,000	0,000	0,000	0,000
00870	0,000	0,000	0,000	0,000	00355	0,000	0,000	0,000	0,000	00612	0,000	0,000	0,000	0,000	00868	0,000	0,000	0,000	0,000
	0,000	0,000	0,000	0,000		0,000	0,000	0,000	0,000		0,000	0,000	0,000	0,000		0,000	0,000	0,000	0,000
00697	0,000	0,000	0,000	0,000	00413	0,000	0,000	0,000	0,000	00982	0,000	0,000	0,000	0,000	00036	0,000	0,000	0,000	0,000
	0,000	0,000	0,000	0,000		0,000	0,000	0,000	0,000		0,000	0,000	0,000	0,000		0,000	0,000	0,000	0,000
00272	0,000	0,000	0,000	0,000	00271	0,000	0,000	0,000	0,000	00300	0,000	0,000	0,000	0,000	00273	0,000	0,000	0,000	0,000
	0,000	0,000	0,000	0,000		0,000	0,000	0,000	0,000		0,000	0,000	0,000	0,000		0,000	0,000	0,000	0,000
00301	0,000	0,000	0,000	0,000	00441	0,000	0,000	0,000	0,000	00869	0,000	0,000	0,000	0,000	00726	0,000	0,000	0,000	0,000
	0,000	0,000	0,000	0,000		0,000	0,000	0,000	0,000		0,000	0,000	0,000	0,000		0,000	0,000	0,000	0,000
01040	0,000	0,000	0,000	0,000	00114	0,000	0,000	0,000	0,000	00498	0,000	0,000	0,000	0,000	00038	0,000	0,000	0,000	0,000
	0,000	0,000	0,000	0,000		0,000	0,000	0,000	0,000		0,000	0,000	0,000	0,000		0,000	0,000	0,000	0,000
00037	0,000	0,000	0,000	0,000	01011	0,000	0,000	0,000	0,000	00954	0,000	0,000	0,000	0,000	00877	0,000	0,000	0,000	0,000
	0,000	0,000	0,000	0,000		0,000	0,000	0,000	0,000		0,000	0,000	0,000	0,000		0,000	0,000	0,000	0,000
00841	0,000	0,000	0,000	0,000	00812	0,000	0,000	0,000	0,000	00840	0,000	0,000	0,000	0,000	00470	0,000	0,000	0,000	0,000
	0,000	0,000	0,000	0,000		0,000	0,000	0,000	0,000		0,000	0,000	0,000	0,000		0,000	0,000	0,000	0,000
00669	0,000	0,000	0,000	0,000	00783	0,000	0,000	0,000	0,000	00299	0,000	0,000	0,000	0,000	01070	0,000	0,000	0,000	0,000
	0,000	0,000	0,000	0,000		0,000	0,000	0,000	0,000		0,000	0,000	0,000	0,000		0,000	0,000	0,000	0,000
01098	0,000	0,000	0,000	0,000	00698	0,000	0,000	0,000	0,000	01012	0,000	0,000	0,000	0,000	00983	0,000	0,000	0,000	0,000
	0,000	0,000	0,000	0,000		0,000	0,000	0,000	0,000		0,000	0,000	0,000	0,000		0,000	0,000	0,000	0,000
00113	0,000	0,000	0,000	0,000	00051	0,000	0,000	0,000	0,000	00755	0,000	0,000	0,000	0,000	00499	0,000	0,000	0,000	0,000
	0,000	0,000	0,000	0,000		0,000	0,000	0,000	0,000		0,000	0,000	0,000	0,000		0,000	0,000	0,000	0,000
00039	0,000	0,000	0,000	0,000	00641	0,000	0,000	0,000	0,000	00556	0,000	0,000	0,000	0,000	00559	0,000	0,000	0,000	0,000
	0,000	0,000	0,000	0,000		0,000	0,000	0,000	0,000		0,000	0,000	0,000	0,000		0,000	0,000	0,000	0,000
00558	0,000	0,000	0,000	0,000	00587	0,000	0,000	0,000	0,000	00111	0,000	0,000	0,000	0,000	00112	0,000	0,000	0,000	0,000
	0,000	0,000	0,000	0,000		0,000	0,000	0,000	0,000		0,000	0,000	0,000	0,000		0,000	0,000	0,000	0,000
00215	0,000	0,000	0,000	0,000	00643	0,000	0,000	0,000	0,000	00614	0,000	0,000	0,000	0,000	00642	0,000	0,000	0,000	0,000
	0,000	0,000	0,000	0,000		0,000	0,000	0,000	0,000		0,000	0,000	0,000	0,000		0,000	0,000	0,000	0,000
00592	0,000	0,000	0,000	0,000	00613	0,000	0,000	0,000	0,000	00442	0,000	0,000	0,000	0,000	00927	0,000	0,000	0,000	0,000
	0,000	0,000	0,000	0,000		0,000	0,000	0,000	0,000		0,000	0,000	0,000	0,000		0,0			



**PROGETTO DI UN IMPIANTO EOLICO E DELLE RELATIVE
OPERE DI CONNESSIONE DA REALIZZARE IN AGRO DI
MARSALA (TP) IN LOCALITA' C.DA MESSINELLO DI
POTENZA COMPLESSIVA DI 56,00 MW DENOMINATO
"MARSA-ALLAH"
RELAZIONE PRELIMINARE DELLE
STRUTTURE TABULATI DI CALCOLO
FONDAZIONE**



11/2021

REV: 0

Pag.259

Platee - tensioni per eccentricità accidentale

Nodo	σL1	σL2	τL	τP13	Nodo	σL1	σL2	τL	τP13	Nodo	σL1	σL2	τL	τP13	Nodo	σL1	σL2	τL	τP13
	σP1	σP2	τP	τP23		σP1	σP2	τP	τP23		σP1	σP2	τP	τP23		σP1	σP2	τP	τP23
	[N/mm ²]	[N/mm ²]	[N/mm ²]	[N/mm ²]		[N/mm ²]	[N/mm ²]	[N/mm ²]	[N/mm ²]		[N/mm ²]	[N/mm ²]	[N/mm ²]	[N/mm ²]		[N/mm ²]	[N/mm ²]	[N/mm ²]	[N/mm ²]
	0,000	0,000	0,000	0,000		0,000	0,000	0,000	0,000		0,000	0,000	0,000	0,000		0,000	0,000	0,000	0,000
00504	0,000	0,000	0,000	0,000	00813	0,000	0,000	0,000	0,000	00986	0,000	0,000	0,000	0,000	00957	0,000	0,000	0,000	0,000
	0,000	0,000	0,000	0,000		0,000	0,000	0,000	0,000		0,000	0,000	0,000	0,000		0,000	0,000	0,000	0,000
00985	0,000	0,000	0,000	0,000	00984	0,000	0,000	0,000	0,000	00956	0,000	0,000	0,000	0,000	00471	0,000	0,000	0,000	0,000
	0,000	0,000	0,000	0,000		0,000	0,000	0,000	0,000		0,000	0,000	0,000	0,000		0,000	0,000	0,000	0,000
00756	0,000	0,000	0,000	0,000	00414	0,000	0,000	0,000	0,000	00757	0,000	0,000	0,000	0,000	00728	0,000	0,000	0,000	0,000
	0,000	0,000	0,000	0,000		0,000	0,000	0,000	0,000		0,000	0,000	0,000	0,000		0,000	0,000	0,000	0,000
00472	0,000	0,000	0,000	0,000	00500	0,000	0,000	0,000	0,000	00386	0,000	0,000	0,000	0,000	00528	0,000	0,000	0,000	0,000
	0,000	0,000	0,000	0,000		0,000	0,000	0,000	0,000		0,000	0,000	0,000	0,000		0,000	0,000	0,000	0,000
00109	0,000	0,000	0,000	0,000	00110	0,000	0,000	0,000	0,000	00216	0,000	0,000	0,000	0,000	00785	0,000	0,000	0,000	0,000
	0,000	0,000	0,000	0,000		0,000	0,000	0,000	0,000		0,000	0,000	0,000	0,000		0,000	0,000	0,000	0,000
00443	0,000	0,000	0,000	0,000	01013	0,000	0,000	0,000	0,000	01099	0,000	0,000	0,000	0,000	00040	0,000	0,000	0,000	0,000
	0,000	0,000	0,000	0,000		0,000	0,000	0,000	0,000		0,000	0,000	0,000	0,000		0,000	0,000	0,000	0,000
00842	0,000	0,000	0,000	0,000	00330	0,000	0,000	0,000	0,000	00557	0,000	0,000	0,000	0,000	00387	0,000	0,000	0,000	0,000
	0,000	0,000	0,000	0,000		0,000	0,000	0,000	0,000		0,000	0,000	0,000	0,000		0,000	0,000	0,000	0,000
00415	0,000	0,000	0,000	0,000	00274	0,000	0,000	0,000	0,000	00245	0,000	0,000	0,000	0,000	01014	0,000	0,000	0,000	0,000
	0,000	0,000	0,000	0,000		0,000	0,000	0,000	0,000		0,000	0,000	0,000	0,000		0,000	0,000	0,000	0,000
01103	0,000	0,000	0,000	0,000	00046	0,000	0,000	0,000	0,000	00928	0,000	0,000	0,000	0,000	00843	0,000	0,000	0,000	0,000
	0,000	0,000	0,000	0,000		0,000	0,000	0,000	0,000		0,000	0,000	0,000	0,000		0,000	0,000	0,000	0,000
00814	0,000	0,000	0,000	0,000	00529	0,000	0,000	0,000	0,000	00444	0,000	0,000	0,000	0,000	00672	0,000	0,000	0,000	0,000
	0,000	0,000	0,000	0,000		0,000	0,000	0,000	0,000		0,000	0,000	0,000	0,000		0,000	0,000	0,000	0,000
01074	0,000	0,000	0,000	0,000	00246	0,000	0,000	0,000	0,000	00871	0,000	0,000	0,000	0,000	00361	0,000	0,000	0,000	0,000
	0,000	0,000	0,000	0,000		0,000	0,000	0,000	0,000		0,000	0,000	0,000	0,000		0,000	0,000	0,000	0,000
00360	0,000	0,000	0,000	0,000	00389	0,000	0,000	0,000	0,000	01042	0,000	0,000	0,000	0,000	00615	0,000	0,000	0,000	0,000
	0,000	0,000	0,000	0,000		0,000	0,000	0,000	0,000		0,000	0,000	0,000	0,000		0,000	0,000	0,000	0,000
01016	0,000	0,000	0,000	0,000	00987	0,000	0,000	0,000	0,000	01015	0,000	0,000	0,000	0,000	00649	0,000	0,000	0,000	0,000
	0,000	0,000	0,000	0,000		0,000	0,000	0,000	0,000		0,000	0,000	0,000	0,000		0,000	0,000	0,000	0,000
00530	0,000	0,000	0,000	0,000	00844	0,000	0,000	0,000	0,000	00815	0,000	0,000	0,000	0,000	00729	0,000	0,000	0,000	0,000
	0,000	0,000	0,000	0,000		0,000	0,000	0,000	0,000		0,000	0,000	0,000	0,000		0,000	0,000	0,000	0,000
00900	0,000	0,000	0,000	0,000	00786	0,000	0,000	0,000	0,000	00820	0,000	0,000	0,000	0,000	01071	0,000	0,000	0,000	0,000
	0,000	0,000	0,000	0,000		0,000	0,000	0,000	0,000		0,000	0,000	0,000	0,000		0,000	0,000	0,000	0,000
00501	0,000	0,000	0,000	0,000	00787	0,000	0,000	0,000	0,000	00758	0,000	0,000	0,000	0,000	00302	0,000	0,000	0,000	0,000
	0,000	0,000	0,000	0,000		0,000	0,000	0,000	0,000		0,000	0,000	0,000	0,000		0,000	0,000	0,000	0,000
00416	0,000	0,000	0,000	0,000	01044	0,000	0,000	0,000	0,000	00041	0,000	0,000	0,000	0,000	00217	0,000	0,000	0,000	0,000
	0,000	0,000	0,000	0,000		0,000	0,000	0,000	0,000		0,000	0,000	0,000	0,000		0,000	0,000	0,000	0,000
00218	0,000	0,000	0,000	0,000	00107	0,000	0,000	0,000	0,000	00108	0,000	0,000	0,000	0,000	00359	0,000	0,000	0,000	0,000
	0,000	0,000	0,000	0,000		0,000	0,000	0,000	0,000		0,000	0,000	0,000	0,000		0,000	0,000	0,000	0,000
00616	0,000	0,000	0,000	0,000	00042	0,000	0,000	0,000	0,000	01100	0,000	0,000	0,000	0,000	00929	0,000	0,000	0,000	0,000
	0,000	0,000	0,000	0,000		0,000	0,000	0,000	0,000		0,000	0,000	0,000	0,000		0,000	0,000	0,000	0,000
00701	0,000	0,000	0,000	0,000	01043	0,000	0,000	0,000	0,000	00332	0,000	0,000	0,000	0,000	00331	0,000	0,000	0,000	0,000
	0,000	0,000	0,000	0,000		0,000	0,000	0,000	0,000		0,000	0,000	0,000	0,000		0,000	0,000	0,000	0,000
00644	0,000	0,000	0,000	0,000	00872	0,000	0,000	0,000	0,000	00730	0,000	0,000	0,000	0,000	00250	0,000	0,000	0,000	0,000
	0,000	0,000	0,000	0,000		0,000	0,000	0,000	0,000		0,000	0,000	0,000	0,000		0,000	0,000	0,000	0,000
00533	0,000	0,000	0,000	0,000	00473	0,000	0,000	0,000	0,000	00930	0,000	0,000	0,000	0,000	00901	0,000	0,000	0,000	0,000
	0,000	0,000	0,000	0,000		0,000	0,000	0,000	0,000		0,000	0,000	0,000	0,000		0,000	0,000	0,000	0,000
00958	0,000	0,000	0,000	0,000	01101	0,000	0,000	0,000	0,000	00043	0,000	0,000	0,000	0,000	00673	0,000	0,000	0,000	0,000
	0,000	0,000	0,000	0,000		0,000	0,000	0,000	0,000		0,000	0,000	0,000	0,000		0,000	0,000	0,000	0,000
00303	0,000	0,000	0,000	0,000	00873	0,000	0,000	0,000	0,000	00474	0,000	0,000	0,000	0,000	00502	0,000	0,000	0,000	0,000
	0,000	0,000	0,000	0,000		0,000	0,000	0,000	0,000		0,000	0,000	0,000	0,000		0,000	0,000	0,000	0,000
01072	0,000	0,000	0,000	0,000	00961	0,000	0,000	0,000	0,000	00960	0,000	0,000	0,000	0,000	00989	0,000	0,000	0,000	0,000
	0,000	0,000	0,000	0,000		0,000	0,000	0,000	0,000		0,000	0,000	0,000	0,000		0,000	0,000	0,000	0,000
00445	0,000	0,000	0,000	0,000	00645	0,000	0,000	0,000	0,000	00388	0,000	0,000	0,000	0,000	00535	0,000	0,000	0,000	0,000
	0,000	0,000	0,000	0,000		0,000	0,000	0,000	0,000		0,000	0,000	0,000	0,000		0,000	0,000	0,000	0,000
00818	0,000	0,000	0,000	0,000	00789	0,000	0,000	0,000	0,000	00817	0,000	0,000	0,000	0,000	00816	0,000	0,000	0,000	0,000
	0,000	0,000	0,000	0,000		0,000	0,000	0,000	0,000		0,000	0,000	0,000	0,000		0,000	0,000	0,000	0,000
00759	0,000	0,000	0,000	0,000	00417	0,000	0,000	0,000	0,000	00478	0,000	0,000	0,000	0,000	00702	0,000	0,000	0,000	0,000
	0,000	0,000	0,000	0,000		0,000	0,000	0,000	0,000		0,000	0,000	0,000	0,000		0,000	0,000	0,000	0,000
00531	0,000	0,000	0,000	0,000	00732	0,000	0,000	0,000	0,000	00703	0,000	0,000	0,000	0,000	00731	0,000	0,000	0,000	0,000
	0,000	0,000	0,000	0,000		0,000	0,000	0,000	0,000		0,000	0,000	0,000	0,000		0,0			



**PROGETTO DI UN IMPIANTO EOLICO E DELLE RELATIVE
OPERE DI CONNESSIONE DA REALIZZARE IN AGRO DI
MARSALA (TP) IN LOCALITA' C.DA MESSINELLO DI
POTENZA COMPLESSIVA DI 56,00 MW DENOMINATO
"MARSA-ALLAH"
RELAZIONE PRELIMINARE DELLE
STRUTTURE TABULATI DI CALCOLO
FONDAZIONE**



11/2021

REV: 0

Pag.260

Platee - tensioni per eccentricità accidentale

Nodo	σL1	σL2	τL	τP13	Nodo	σL1	σL2	τL	τP13	Nodo	σL1	σL2	τL	τP13	Nodo	σL1	σL2	τL	τP13
	σP1	σP2	τP	τP23		σP1	σP2	τP	τP23		σP1	σP2	τP	τP23		σP1	σP2	τP	τP23
	[N/mm ²]	[N/mm ²]	[N/mm ²]	[N/mm ²]		[N/mm ²]	[N/mm ²]	[N/mm ²]	[N/mm ²]		[N/mm ²]	[N/mm ²]	[N/mm ²]	[N/mm ²]		[N/mm ²]	[N/mm ²]	[N/mm ²]	[N/mm ²]
	0,000	0,000	0,000	0,000		0,000	0,000	0,000	0,000		0,000	0,000	0,000	0,000		0,000	0,000	0,000	0,000
00617	0,000	0,000	0,000	0,000	00962	0,000	0,000	0,000	0,000	00475	0,000	0,000	0,000	0,000	00988	0,000	0,000	0,000	0,000
00247	0,000	0,000	0,000	0,000	00532	0,000	0,000	0,000	0,000	00418	0,000	0,000	0,000	0,000	00589	0,000	0,000	0,000	0,000
00931	0,000	0,000	0,000	0,000	00106	0,000	0,000	0,000	0,000	00704	0,000	0,000	0,000	0,000	00874	0,000	0,000	0,000	0,000
01105	0,000	0,000	0,000	0,000	00050	0,000	0,000	0,000	0,000	00846	0,000	0,000	0,000	0,000	00219	0,000	0,000	0,000	0,000
00447	0,000	0,000	0,000	0,000	00363	0,000	0,000	0,000	0,000	00362	0,000	0,000	0,000	0,000	00391	0,000	0,000	0,000	0,000
01015	0,000	0,000	0,000	0,000	00561	0,000	0,000	0,000	0,000	00675	0,000	0,000	0,000	0,000	01046	0,000	0,000	0,000	0,000
01017	0,000	0,000	0,000	0,000	00103	0,000	0,000	0,000	0,000	00104	0,000	0,000	0,000	0,000	00220	0,000	0,000	0,000	0,000
00277	0,000	0,000	0,000	0,000	00932	0,000	0,000	0,000	0,000	00618	0,000	0,000	0,000	0,000	00477	0,000	0,000	0,000	0,000
00506	0,000	0,000	0,000	0,000	00903	0,000	0,000	0,000	0,000	00647	0,000	0,000	0,000	0,000	00875	0,000	0,000	0,000	0,000
00248	0,000	0,000	0,000	0,000	00449	0,000	0,000	0,000	0,000	00419	0,000	0,000	0,000	0,000	01104	0,000	0,000	0,000	0,000
00047	0,000	0,000	0,000	0,000	00048	0,000	0,000	0,000	0,000	00590	0,000	0,000	0,000	0,000	00448	0,000	0,000	0,000	0,000
00335	0,000	0,000	0,000	0,000	00306	0,000	0,000	0,000	0,000	00334	0,000	0,000	0,000	0,000	01075	0,000	0,000	0,000	0,000
00102	0,000	0,000	0,000	0,000	00221	0,000	0,000	0,000	0,000	00904	0,000	0,000	0,000	0,000	00421	0,000	0,000	0,000	0,000
00905	0,000	0,000	0,000	0,000	00933	0,000	0,000	0,000	0,000	00876	0,000	0,000	0,000	0,000	00420	0,000	0,000	0,000	0,000
01018	0,000	0,000	0,000	0,000	00733	0,000	0,000	0,000	0,000	01047	0,000	0,000	0,000	0,000	00676	0,000	0,000	0,000	0,000
00619	0,000	0,000	0,000	0,000	00790	0,000	0,000	0,000	0,000	00562	0,000	0,000	0,000	0,000	00847	0,000	0,000	0,000	0,000
00049	0,000	0,000	0,000	0,000	00648	0,000	0,000	0,000	0,000	00392	0,000	0,000	0,000	0,000	00848	0,000	0,000	0,000	0,000
00705	0,000	0,000	0,000	0,000	00534	0,000	0,000	0,000	0,000	00819	0,000	0,000	0,000	0,000	00990	0,000	0,000	0,000	0,000
00734	0,000	0,000	0,000	0,000	00762	0,000	0,000	0,000	0,000	00591	0,000	0,000	0,000	0,000	00249	0,000	0,000	0,000	0,000
00706	0,000	0,000	0,000	0,000	00677	0,000	0,000	0,000	0,000	00620	0,000	0,000	0,000	0,000	01076	0,000	0,000	0,000	0,000
01019	0,000	0,000	0,000	0,000	00278	0,000	0,000	0,000	0,000	00101	0,000	0,000	0,000	0,000	00563	0,000	0,000	0,000	0,000
00791	0,000	0,000	0,000	0,000															

LEGENDA:

- σP1 Tensione normale in direzione 1 per comportamento a piastra.
- σP2 Tensione normale in direzione 2 per comportamento a piastra.
- τP Tensione tangenziale 1-2 per comportamento a piastra.
- τP23 Tensione (Piastra) tangenziale in direzione 2-3
- σL1 Tensione normale in direzione 1 per comportamento a lastra.
- σL2 Tensione normale in direzione 2 per comportamento a lastra.
- τL Tensione tangenziale 1-2 per comportamento a lastra.
- τP13 Tensione (Piastra) tangenziale in direzione 1-3

NODI (CA) - VERIFICA A PUNZONAMENTO (Fondazione)

Id _{Nd}	Sp _p	Dir _{pz}	V _{Ed,pz}	β	u ₀	V _{Rd,0,max}	D _{st}	θ	u ₁	R _{z,terr}	V _{Ed,red}	V _{Rd,1,c}	A _{s,pz,A/B}	V _{Rd,1,cs,s}	V _{Rd,1,cs,c}	α	D _{st,0}	u _{out}	CS _{0,max}	CS _{1,c}	CS _{1,cs}
0000	4,30	0	0	0,00	0,00	0	0,00	0,0	0,00	-	-	0	-	-	-	-	-	-	-	NS	NS

LEGENDA:

- Id_{Nd} Identificativo del nodo.
- Sp_p Spessore della piastra.
- Dir_{pz} Direzione di punzonamento (0 = verso il basso; 1 = verso l'alto).
- V_{Ed,pz} Forza di punzonamento di progetto.

	PROGETTO DI UN IMPIANTO EOLICO E DELLE RELATIVE OPERE DI CONNESSIONE DA REALIZZARE IN AGRO DI MARSALA (TP) IN LOCALITA' C.DA MESSINELLO DI POTENZA COMPLESSIVA DI 56,00 MW DENOMINATO "MARSA-ALLAH" RELAZIONE PRELIMINARE DELLE STRUTTURE TABULATI DI CALCOLO FONDAZIONE	 Ingegneria & Innovazione
	11/2021 REV: 0 Pag.261	

Nodi (CA) - Verifica a punzonamento																					
IdNd	Sp _p	Dir _p z	V _{Ed,pz}	β	u ₀	V _{Rd,0,max}	D _{st}	θ	u ₁	R _{z,terr}	V _{Ed,red}	V _{Rd,1,c}	A _{s,pz,A/B}	V _{Rd,1,cs,s}	V _{Rd,1,cs,c}	α	D _{st,out}	u _{out}	CS _{0,max}	CS _{1,c}	CS _{1,cs}
[m]	[m]	[m]	[N]	[°]	[m]	[N]	[m]	[°]	[m]	[N]	[N]	[N]	[cm ²]	[N]	[N]	[°]	[m]	[m]	[cm ² /cm]	[cm ² /cm]	[cm ² /cm]
					Coefficiente amplificativo per l'eccentricità Perimetro di verifica in adiacenza del pilastro Forza resistente in adiacenza del pilastro Distanza dal pilastro del perimetro critico u ₁ Angolo di diffusione Perimetro di verifica di base Reazione del terreno all'interno del perimetro u ₁ Forza netta di punzonamento Forza resistente in assenza di armature lungo u ₁ Armatura a punzonamento esecutiva in direzione A/B. Forza resistente dovuta alle armature lungo u ₁ Forza resistente dovuta al calcestruzzo, in presenza di armature, lungo u ₁ Angolo compreso fra l'armatura a punzonamento ed il piano della piastra Distanza dal pilastro oltre la quale non è richiesta armatura Perimetro critico oltre il quale non è richiesta armatura Coefficiente di sicurezza per la verifica in adiacenza del pilastro, lungo il perimetro u ₀ Coefficiente di sicurezza in assenza di armature lungo il perimetro u ₁ Coefficiente di sicurezza in presenza di armature lungo il perimetro u ₁																

PLATEE - VERIFICHE PRESSOFLESSIONE RETTA ALLO SLU (Fondazione)

Platee - Verifiche pressoflessione retta allo SLU																			
Dir	Pos	Nodo	N _{Ed}	M _{Ed}	A _s	A _{df}	CS	Nodo	N _{Ed}	M _{Ed}	A _s	A _{df}	CS	Nodo	N _{Ed}	M _{Ed}	A _s	A _{df}	CS
			[N]	[N-m]	[cm ² /cm]	[cm ² /cm]			[N]	[N-m]	[cm ² /cm]	[cm ² /cm]			[N]	[N-m]	[cm ² /cm]	[cm ² /cm]	
Fondazione Platea 1																			
P	S	00002	0	0	9,778 20	9,778 20	-	00003	0	0	2,356 19	2,356 19	-	00004	0	421	2,356 19	2,356 19	NS
	I		0	11.93 8.661	10,13 163	10,13 163	18,3 3		0	1.815	2,356 19	2,356 19	NS		0	1.818	2,356 19	2,356 19	NS
S	S		0	0	2,474 00	2,474 00	-		0	223	1,413 72	1,413 72	NS		0	9.456	1,413 72	1,413 72	NS
	I		0	19.33 0.844	1,884 95	1,884 95	1,49		0	1.612	1,413 72	1,413 72	NS		0	1.606	1,413 72	1,413 72	NS
P	S	00005	0	17.39 2	2,356 19	2,356 19	NS	00006	0	0	2,356 19	2,356 19	-	00007	0	29.56 1	2,356 19	2,356 19	NS
	I		0	1.575	2,356 19	2,356 19	NS		0	13.06 7	2,356 19	2,356 19	NS		0	4.487	2,356 19	2,356 19	NS
S	S		0	9.272	1,413 72	1,413 72	NS		0	0	1,413 72	1,413 72	-		0	23.30 2	1,413 72	1,413 72	NS
	I		0	1.558	1,413 72	1,413 72	NS		0	7.991	1,413 72	1,413 72	NS		0	2.626	1,413 72	1,413 72	NS
P	S	00008	0	0	2,356 19	2,356 19	-	00009	0	0	2,356 19	2,356 19	-	00010	0	0	2,356 19	2,356 19	-
	I		0	38.56 1	2,356 19	2,356 19	NS		0	61.45 8	2,356 19	2,356 19	NS		0	254.0 24	2,356 19	2,356 19	NS
S	S		0	61.27 1	1,413 72	1,413 72	NS		0	0	1,413 72	1,413 72	-		0	68.84 9	1,413 72	1,413 72	NS
	I		0	6.783	1,413 72	1,413 72	NS		0	42.33 8	1,413 72	1,413 72	NS		0	7.194	1,413 72	1,413 72	NS
P	S	00011	0	0	2,356 19	2,356 19	-	00012	0	0	2,356 19	2,356 19	-	00013	0	0	2,356 19	2,356 19	-
	I		0	338.3 32	2,356 19	2,356 19	NS		0	551.7 30	2,356 19	2,356 19	70,8 7		0	803.1 62	2,356 19	2,356 19	48,68
S	S		0	0	1,413 72	1,413 72	-		0	50.19 7	1,413 72	1,413 72	NS		0	110.7 88	1,413 72	1,413 72	NS
	I		0	24.03 2	1,413 72	1,413 72	NS		0	6.439	1,413 72	1,413 72	NS		0	6.469	1,413 72	1,413 72	NS
P	S	00014	0	0	2,356 19	2,356 19	-	00015	0	0	2,356 19	2,356 19	-	00016	0	0	2,356 19	2,356 19	-
	I		0	892.4 91	2,356 19	2,356 19	43,8 1		0	1.211. 780	2,356 19	2,356 19	32,2 7		0	1.329. 936	2,356 19	2,356 19	29,40
S	S		0	0	1,413 72	1,413 72	-		0	101.5 12	1,413 72	1,413 72	NS		0	0	1,413 72	1,413 72	-
	I		0	64.59 3	1,413 72	1,413 72	NS		0	7.303	1,413 72	1,413 72	NS		0	23.52 0	1,413 72	1,413 72	NS
P	S	00017	0	0	2,356 19	2,356 19	-	00018	0	0	2,356 19	2,356 19	-	00019	0	0	2,356 19	2,356 19	-
	I		0	1.577. 002	2,356 19	2,356 19	24,7 9		0	1.836. 987	2,356 19	2,356 19	21,2 8		0	1.838. 833	2,356 19	2,356 19	21,26
S	S		0	70.45	1,413	1,413	NS		0	151.5	1,413	1,413	NS		0	0	1,413	1,413	-



**PROGETTO DI UN IMPIANTO EOLICO E DELLE RELATIVE
OPERE DI CONNESSIONE DA REALIZZARE IN AGRO DI
MARSALA (TP) IN LOCALITA' C.DA MESSINELLO DI
POTENZA COMPLESSIVA DI 56,00 MW DENOMINATO
"MARSA-ALLAH"
RELAZIONE PRELIMINARE DELLE
STRUTTURE TABULATI DI CALCOLO
FONDAZIONE**



11/2021

REV: 0

Pag.262

Platee - Verifiche pressoflessione retta allo SLU

Dir	Pos	Nodo	N _{Ed}	M _{Ed}	A _s	A _{df}	CS	Nodo	N _{Ed}	M _{Ed}	A _s	A _{df}	CS	Nodo	N _{Ed}	M _{Ed}	A _s	A _{df}	CS
			[N]	[N-m]	[cm ² /cm]	[cm ² /cm]			[N]	[N-m]	[cm ² /cm]	[cm ² /cm]			[N]	[N-m]	[cm ² /cm]	[cm ² /cm]	
	I		0	6.502	1,413 72	1,413 72	NS		0	6.599	1,413 72	1,413 72	NS		0	77.72 2	1,413 72	1,413 72	NS
P	S	00020	0	0	2,356 19	2,356 19	-	00021	0	0	2,356 19	2,356 19	-	00022	0	0	2,356 19	2,356 19	-
	I		0	2.107. 061	2,356 19	2,356 19	18,5 6		0	2.207. 490	2,356 19	2,356 19	17,7 1		0	2.112. 546	2,356 19	2,356 19	18,51
S	S		0	143.4 45	1,413 72	1,413 72	NS		0	150.2 78	1,413 72	1,413 72	NS		0	0	1,413 72	1,413 72	-
	I		0	6.589	1,413 72	1,413 72	NS		0	6.498	1,413 72	1,413 72	NS		0	82.47 7	1,413 72	1,413 72	NS
P	S	00023	0	0	2,356 19	2,356 19	-	00024	0	0	2,356 19	2,356 19	-	00025	0	0	2,356 19	2,356 19	-
	I		0	2.280. 325	2,356 19	2,356 19	17,1 5		0	2.072. 222	2,356 19	2,356 19	18,8 7		0	2.126. 849	2,356 19	2,356 19	18,38
S	S		0	160.2 37	1,413 72	1,413 72	NS		0	0	1,413 72	1,413 72	-		0	141.6 60	1,413 72	1,413 72	NS
	I		0	7.285	1,413 72	1,413 72	NS		0	82.65 2	1,413 72	1,413 72	NS		0	6.442	1,413 72	1,413 72	NS
P	S	00026	0	0	2,356 19	2,356 19	-	00027	0	0	2,356 19	2,356 19	-	00028	0	0	2,356 19	2,356 19	-
	I		0	1.936. 647	2,356 19	2,356 19	20,1 9		0	1.675. 366	2,356 19	2,356 19	23,3 4		0	1.545. 406	2,356 19	2,356 19	25,30
S	S		0	86.54 3	1,413 72	1,413 72	NS		0	0	1,413 72	1,413 72	-		0	85.18 5	1,413 72	1,413 72	NS
	I		0	6.436	1,413 72	1,413 72	NS		0	43.15 2	1,413 72	1,413 72	NS		0	7.260	1,413 72	1,413 72	NS
P	S	00029	0	0	2,356 19	2,356 19	-	00030	0	0	2,356 19	2,356 19	-	00031	0	0	2,356 19	2,356 19	-
	I		0	1.197. 974	2,356 19	2,356 19	32,6 4		0	1.027. 311	2,356 19	2,356 19	38,0 6		0	648.1 00	2,356 19	2,356 19	60,33
S	S		0	0	1,413 72	1,413 72	-		0	72.76 1	1,413 72	1,413 72	NS		0	0	1,413 72	1,413 72	-
	I		0	67.40 7	1,413 72	1,413 72	NS		0	6.465	1,413 72	1,413 72	NS		0	39.69 3	1,413 72	1,413 72	NS
P	S	00032	0	0	2,356 19	2,356 19	-	00033	0	0	2,356 19	2,356 19	-	00034	0	191.7 57	2,356 19	2,356 19	NS
	I		0	422.5 13	2,356 19	2,356 19	92,5 4		0	131.8 71	2,356 19	2,356 19	NS		0	4.655	2,356 19	2,356 19	NS
S	S		0	13.18 6	1,413 72	1,413 72	NS		0	0	1,413 72	1,413 72	-		0	0	1,413 72	1,413 72	-
	I		0	1.637	1,413 72	1,413 72	NS		0	53.62 1	1,413 72	1,413 72	NS		0	144.2 21	1,413 72	1,413 72	NS
P	S	00035	0	254.4 04	2,356 19	2,356 19	NS	00036	0	582.1 31	2,356 19	2,356 19	67,1 7	00037	0	578.5 95	2,356 19	2,356 19	67,58
	I		0	5.914	2,356 19	2,356 19	NS		0	5.105	2,356 19	2,356 19	NS		0	6.000	2,356 19	2,356 19	NS
S	S		0	79.96 5	1,413 72	1,413 72	NS		0	0	1,413 72	1,413 72	-		0	57.11 3	1,413 72	1,413 72	NS
	I		0	1.624	1,413 72	1,413 72	NS		0	154.6 33	1,413 72	1,413 72	NS		0	1.624	1,413 72	1,413 72	NS
P	S	00038	0	790.6 59	2,356 19	2,356 19	49,4 5	00039	0	886.4 31	2,356 19	2,356 19	44,1 1	00040	0	742.7 42	2,356 19	2,356 19	52,64
	I		0	4.789	2,356 19	2,356 19	NS		0	4.715	2,356 19	2,356 19	NS		0	5.890	2,356 19	2,356 19	NS
S	S		0	0	1,413 72	1,413 72	-		0	0	1,413 72	1,413 72	-		0	84.30 5	1,413 72	1,413 72	NS
	I		0	134.1 25	1,413 72	1,413 72	NS		0	172.5 05	1,413 72	1,413 72	NS		0	1.625	1,413 72	1,413 72	NS
P	S	00041	0	898.0 22	2,356 19	2,356 19	43,5 4	00042	0	810.8 94	2,356 19	2,356 19	48,2 2	00043	0	645.0 16	2,356 19	2,356 19	60,62
	I		0	4.805	2,356 19	2,356 19	NS		0	5.013	2,356 19	2,356 19	NS		0	6.293	2,356 19	2,356 19	NS
S	S		0	0	1,413 72	1,413 72	-		0	0	1,413 72	1,413 72	-		0	52.79 6	1,413 72	1,413 72	NS
	I		0	173.0 88	1,413 72	1,413 72	NS		0	123.7 46	1,413 72	1,413 72	NS		0	1.657	1,413 72	1,413 72	NS
P	S	00044	0	689.7 59	2,356 19	2,356 19	56,6 9	00045	0	446.6 06	2,356 19	2,356 19	87,5 5	00046	0	472.9 41	2,356 19	2,356 19	82,67
	I		0	5.475	2,356	2,356	NS		0	6.287	2,356	2,356	NS		0	5.128	2,356	2,356	NS



**PROGETTO DI UN IMPIANTO EOLICO E DELLE RELATIVE
OPERE DI CONNESSIONE DA REALIZZARE IN AGRO DI
MARSALA (TP) IN LOCALITA' C.DA MESSINELLO DI
POTENZA COMPLESSIVA DI 56,00 MW DENOMINATO
"MARSA-ALLAH"
RELAZIONE PRELIMINARE DELLE
STRUTTURE TABULATI DI CALCOLO
FONDAZIONE**



11/2021

REV: 0

Pag.263

Platee - Verifiche pressoflessione retta allo SLU

Dir	Pos	Nodo	N _{Ed}	M _{Ed}	A _s	A _{df}	CS	Nodo	N _{Ed}	M _{Ed}	A _s	A _{df}	CS	Nodo	N _{Ed}	M _{Ed}	A _s	A _{df}	CS
			[N]	[N-m]	[cm ² /cm]	[cm ² /cm]			[N]	[N-m]	[cm ² /cm]	[cm ² /cm]			[N]	[N-m]	[cm ² /cm]	[cm ² /cm]	
					19	19					19	19					19	19	
S	S		0	0	1,413	1,413	-		0	72.06	1,413	1,413	NS		0	0	1,413	1,413	-
	I		0	147.4	1,413	1,413	NS		0	8	72	72			0	139.9	1,413	1,413	NS
			0	15	72	72			0	1.614	1,413	1,413	NS		0	46	72	72	
P	S	00047	0	322.9	2,356	2,356	NS	00048	0	136.9	2,356	2,356	NS	00049	0	143.0	2,356	2,356	NS
	I		0	64	19	19			0	27	19	19			0	22	19	19	
			0	5.167	2,356	2,356	NS		0	6.279	2,356	2,356	NS		0	5.538	19	19	NS
					19	19					19	19					19	19	
S	S		0	0	1,413	1,413	-		0	43.01	1,413	1,413	NS		0	0	1,413	1,413	-
	I		0	97.13	1,413	1,413	NS		0	3	72	72			0	110.4	1,413	1,413	NS
					72	72					72	72				20	72	72	
P	S	00050	0	0	2,356	2,356	-	00051	0	0	2,356	2,356	-	00052	0	0	2,356	2,356	-
	I		0	37.42	19	19			0	7.706	19	19	NS		0	55.60	19	19	NS
					19	19					19	19				0	19	19	
S	S		0	49.91	1,413	1,413	NS		0	0	1,413	1,413	-		0	0	1,413	1,413	-
	I		0	1	72	72			0	91.93	1,413	1,413	NS		0	39.31	1,413	1,413	NS
					72	72					72	72				2	72	72	
P	S	00053	0	0	2,356	2,356	-	00054	0	11.67	2,356	2,356	NS	00055	0	712	2,356	2,356	NS
	I		0	22.47	19	19			0	3	19	19			0	6.437	19	19	NS
					19	19					19	19					19	19	
S	S		0	0	1,413	1,413	-		0	0	1,413	1,413	-		0	0	1,413	1,413	-
	I		0	145.8	1,413	1,413	NS		0	256.0	1,413	1,413	91,6		0	296.9	1,413	1,413	79,00
					72	72					72	72				90	72	72	
P	S	00056	0	0	2,356	2,356	-	00057	0	24.65	2,356	2,356	NS	00058	0	761	2,356	2,356	NS
	I		0	7.237	19	19			0	7	19	19			0	32.79	19	19	NS
					19	19					19	19				3	19	19	
S	S		0	0	1,413	1,413	-		0	0	1,413	1,413	-		0	0	1,413	1,413	-
	I		0	338.6	1,413	1,413	69,2		0	372.2	1,413	1,413	63,0		0	324.6	1,413	1,413	72,28
					72	72	8				72	72				31	72	72	
P	S	00059	0	13.64	2,356	2,356	NS	00060	0	45.04	2,356	2,356	NS	00061	0	47.41	2,356	2,356	NS
	I		0	6	19	19			0	5	19	19			0	6	19	19	
					19	19					19	19				4.668	19	19	
S	S		0	0	1,413	1,413	-		0	0	1,413	1,413	-		0	0	1,413	1,413	-
	I		0	289.7	1,413	1,413	80,9		0	216.5	1,413	1,413	NS		0	116.9	1,413	1,413	NS
					72	72	8				72	72				92	72	72	
P	S	00062	0	0	2,356	2,356	-	00063	0	15.27	2,356	2,356	NS	00064	0	54.08	2,356	2,356	NS
	I		0	27.59	19	19			0	5	19	19			0	0	19	19	NS
					19	19					19	19				4.863	19	19	NS
S	S		0	87.91	1,413	1,413	NS		0	237.0	1,413	1,413	98,9		0	396.2	1,413	1,413	59,21
	I		0	6	72	72			0	20	72	72	9		0	89	72	72	
					72	72					72	72				4.347	72	72	NS
P	S	00065	0	0	2,356	2,356	-	00066	0	8.172	2,356	2,356	NS	00067	0	54.16	2,356	2,356	NS
	I		0	37.73	19	19			0	0	19	19			0	2	19	19	NS
					19	19					19	19				4.744	19	19	NS
S	S		0	696.3	1,413	1,413	33,6		0	907.2	1,413	1,413	25,8		0	1.105.	1,413	1,413	21,22
	I		0	97	72	72	9		0	97	72	72	6		0	474	72	72	
					72	72					72	72				4.814	72	72	NS
P	S	00068	0	0	2,356	2,356	-	00069	0	704	2,356	2,356	NS	00070	0	39.21	2,356	2,356	NS
	I		0	44.48	19	19			0	471	19	19			0	6	19	19	NS
					19	19					19	19				4.682	19	19	NS
S	S		0	1.452.	1,413	1,413	16,1		0	1.673.	1,413	1,413	14,0		0	1.870.	1,413	1,413	12,54
	I		0	536	72	72	5		0	085	72	72	2		0	419	72	72	
					72	72					72	72				5.299	72	72	NS
P	S	00071	0	0	2,356	2,356	-	00072	0	1.316	2,356	2,356	NS	00073	0	12.41	2,356	2,356	NS



**PROGETTO DI UN IMPIANTO EOLICO E DELLE RELATIVE
OPERE DI CONNESSIONE DA REALIZZARE IN AGRO DI
MARSALA (TP) IN LOCALITA' C.DA MESSINELLO DI
POTENZA COMPLESSIVA DI 56,00 MW DENOMINATO
"MARSA-ALLAH"
RELAZIONE PRELIMINARE DELLE
STRUTTURE TABULATI DI CALCOLO
FONDAZIONE**



11/2021

REV: 0

Pag.264

Platee - Verifiche pressoflessione retta allo SLU

Dir	Pos	Nodo	N _{Ed}	M _{Ed}	A _s	A _{df}	CS	Nodo	N _{Ed}	M _{Ed}	A _s	A _{df}	CS	Nodo	N _{Ed}	M _{Ed}	A _s	A _{df}	CS
			[N]	[N-m]	[cm ² /cm]	[cm ² /cm]			[N]	[N-m]	[cm ² /cm]	[cm ² /cm]			[N]	[N-m]	[cm ² /cm]	[cm ² /cm]	
	I		0	48.30 0	2,356 19	2,356 19	NS		0	0	2,356 19	2,356 19	-		0	4.640	2,356 19	2,356 19	NS
S	S		0	2.180. 145	1,413 72	1,413 72	10,7 6		0	2.343. 762	1,413 72	1,413 72	10,0 1		0	2.489. 507	1,413 72	1,413 72	9,42
	I		0	5.285	1,413 72	1,413 72	NS		0	4.105	1,413 72	1,413 72	NS		0	5.773	1,413 72	1,413 72	NS
P	S	00074	0	0	2,356 19	2,356 19	-	00075	0	16.67 4	2,356 19	2,356 19	NS	00076	0	0	2,356 19	2,356 19	-
	I		0	49.82 1	2,356 19	2,356 19	NS		0	0	2,356 19	2,356 19	-		0	18.04 4	2,356 19	2,356 19	NS
S	S		0	2.676. 068	1,413 72	1,413 72	8,77		0	2.728. 921	1,413 72	1,413 72	8,60		0	2.775. 436	1,413 72	1,413 72	8,45
	I		0	4.639	1,413 72	1,413 72	NS		0	4.312	1,413 72	1,413 72	NS		0	6.333	1,413 72	1,413 72	NS
P	S	00077	0	0	2,356 19	2,356 19	-	00078	0	39.95 7	2,356 19	2,356 19	NS	00079	0	0	2,356 19	2,356 19	-
	I		0	48.67 8	2,356 19	2,356 19	NS		0	0	2,356 19	2,356 19	-		0	40.81 5	2,356 19	2,356 19	NS
S	S		0	2.789. 141	1,413 72	1,413 72	8,41		0	2.709. 956	1,413 72	1,413 72	8,66		0	2.636. 686	1,413 72	1,413 72	8,90
	I		0	4.033	1,413 72	1,413 72	NS		0	4.770	1,413 72	1,413 72	NS		0	6.770	1,413 72	1,413 72	NS
P	S	00080	0	0	2,356 19	2,356 19	-	00081	0	0	2,356 19	2,356 19	-	00082	0	34.27 1	2,356 19	2,356 19	NS
	I		0	43.46 0	2,356 19	2,356 19	NS		0	37.50 5	2,356 19	2,356 19	NS		0	4.563	2,356 19	2,356 19	NS
S	S		0	2.481. 715	1,413 72	1,413 72	9,45		0	2.334. 001	1,413 72	1,413 72	10,0 5		0	2.061. 814	1,413 72	1,413 72	11,38
	I		0	3.437	1,413 72	1,413 72	NS		0	3.577	1,413 72	1,413 72	NS		0	6.750	1,413 72	1,413 72	NS
P	S	00083	0	765	2,356 19	2,356 19	NS	00084	0	0	2,356 19	2,356 19	-	00085	0	46.31 9	2,356 19	2,356 19	NS
	I		0	48.42 3	2,356 19	2,356 19	NS		0	28.29 3	2,356 19	2,356 19	NS		0	4.614	2,356 19	2,356 19	NS
S	S		0	1.877. 758	1,413 72	1,413 72	12,5 0		0	1.649. 066	1,413 72	1,413 72	14,2 3		0	1.323. 232	1,413 72	1,413 72	17,73
	I		0	4.752	1,413 72	1,413 72	NS		0	4.400	1,413 72	1,413 72	NS		0	6.462	1,413 72	1,413 72	NS
P	S	00086	0	724	2,356 19	2,356 19	NS	00087	0	0	2,356 19	2,356 19	-	00088	0	43.71 3	2,356 19	2,356 19	NS
	I		0	42.65 8	2,356 19	2,356 19	NS		0	26.88 8	2,356 19	2,356 19	NS		0	4.651	2,356 19	2,356 19	NS
S	S		0	1.123. 997	1,413 72	1,413 72	20,8 7		0	890.6 85	1,413 72	1,413 72	26,3 4		0	587.8 65	1,413 72	1,413 72	39,91
	I		0	4.518	1,413 72	1,413 72	NS		0	5.165	1,413 72	1,413 72	NS		0	6.112	1,413 72	1,413 72	NS
P	S	00089	0	703	2,356 19	2,356 19	NS	00090	0	0	2,356 19	2,356 19	-	00091	0	27.65 4	2,356 19	2,356 19	NS
	I		0	23.25 4	2,356 19	2,356 19	NS		0	24.35 3	2,356 19	2,356 19	NS		0	4.703	2,356 19	2,356 19	NS
S	S		0	422.1 46	1,413 72	1,413 72	55,5 8		0	238.4 45	1,413 72	1,413 72	98,4 0		0	25.25 2	1,413 72	1,413 72	NS
	I		0	4.507	1,413 72	1,413 72	NS		0	6.010	1,413 72	1,413 72	NS		0	5.593	1,413 72	1,413 72	NS
P	S	00092	0	716	2,356 19	2,356 19	NS	00093	0	0	2,356 19	2,356 19	-	00094	0	4.701	2,356 19	2,356 19	NS
	I		0	6.118	2,356 19	2,356 19	NS		0	16.14 8	2,356 19	2,356 19	NS		0	4.775	2,356 19	2,356 19	NS
S	S		0	0	1,413 72	1,413 72	-		0	0	1,413 72	1,413 72	-		0	0	1,413 72	1,413 72	-
	I		0	77.01 6	1,413 72	1,413 72	NS		0	178.3 01	1,413 72	1,413 72	NS		0	262.3 40	1,413 72	1,413 72	89,44
P	S	00095	0	708	2,356 19	2,356 19	NS	00096	0	464	2,356 19	2,356 19	NS	00097	0	0	2,356 19	2,356 19	-
	I		0	4.828	2,356 19	2,356 19	NS		0	4.586	2,356 19	2,356 19	NS		0	20.68 6	2,356 19	2,356 19	NS
S	S		0	0	1,413 72	1,413 72	-		0	0	1,413 72	1,413 72	-		0	0	1,413 72	1,413 72	-
	I		0	279.7	1,413	1,413	83,8		0	287.6	1,413	1,413	81,5		0	230.2	1,413	1,413	NS



**PROGETTO DI UN IMPIANTO EOLICO E DELLE RELATIVE
OPERE DI CONNESSIONE DA REALIZZARE IN AGRO DI
MARSALA (TP) IN LOCALITA' C.DA MESSINELLO DI
POTENZA COMPLESSIVA DI 56,00 MW DENOMINATO
"MARSA-ALLAH"
RELAZIONE PRELIMINARE DELLE
STRUTTURE TABULATI DI CALCOLO
FONDAZIONE**



11/2021

REV: 0

Pag.265

Platee - Verifiche pressoflessione retta allo SLU

Dir	Pos	Nodo	N _{Ed}	M _{Ed}	A _s	A _{df}	CS	Nodo	N _{Ed}	M _{Ed}	A _s	A _{df}	CS	Nodo	N _{Ed}	M _{Ed}	A _s	A _{df}	CS
			[N]	[N-m]	[cm ² /cm]	[cm ² /cm]			[N]	[N-m]	[cm ² /cm]	[cm ² /cm]			[N]	[N-m]	[cm ² /cm]	[cm ² /cm]	
				48	72	72	7			27	72	72	8			44	72	72	
P	S	00098	0	0	2,356	2,356	-	00099	0	0	2,356	2,356	-	00100	0	0	2,356	2,356	-
	I		0	13.27	2,356	2,356	NS		0	98.94	2,356	2,356	NS		0	75.11	2,356	2,356	NS
			0	1	19	19				2	19	19			0	0	19	19	
S	S		0	0	1,413	1,413	-		0	16.93	1,413	1,413	NS		0	0	1,413	1,413	-
	I		0	141.5	1,413	1,413	NS		0	2	72	72	NS		0	76.24	1,413	1,413	NS
			0	74	72	72			0	1.493	72	72			0	9	72	72	
P	S	00101	0	0	2,356	2,356	-	00102	0	0	2,356	2,356	-	00103	0	165.7	2,356	2,356	NS
	I		0	16.84	2,356	2,356	NS		0	27.82	2,356	2,356	NS		0	63	19	19	NS
			0	7	19	19			0	0	19	19			0	5.170	2,356	2,356	NS
S	S		0	0	1,413	1,413	-		0	46.28	1,413	1,413	NS		0	0	1,413	1,413	-
	I		0	97.75	1,413	1,413	NS		0	5	72	72	NS		0	100.4	1,413	1,413	NS
			0	3	72	72			0	1.679	72	72			0	41	72	72	
P	S	00104	0	315.1	2,356	2,356	NS	00105	0	348.1	2,356	2,356	NS	00106	0	628.7	2,356	2,356	62,19
	I		0	64	19	19	NS		0	68	19	19	NS		0	40	19	19	NS
			0	5.268	2,356	2,356	NS		0	6.499	2,356	2,356	NS		0	5.562	2,356	2,356	NS
S	S		0	0	1,413	1,413	-		0	69.84	1,413	1,413	NS		0	0	1,413	1,413	-
	I		0	121.0	1,413	1,413	NS		0	8	72	72	NS		0	134.6	1,413	1,413	NS
			0	57	72	72			0	1.694	72	72			0	66	72	72	
P	S	00107	0	659.4	2,356	2,356	59,2	00108	0	910.1	2,356	2,356	42,9	00109	0	1.088.	2,356	2,356	35,94
	I		0	59	19	19	9		0	14	19	19	6		0	020	19	19	NS
			0	6.301	2,356	2,356	NS		0	5.049	2,356	2,356	NS		0	5.000	2,356	2,356	NS
S	S		0	53.29	1,413	1,413	NS		0	0	1,413	1,413	-		0	0	1,413	1,413	-
	I		0	7	72	72	NS		0	116.3	1,413	1,413	NS		0	155.4	1,413	1,413	NS
			0	1.651	72	72			0	48	72	72			0	05	72	72	
P	S	00110	0	1.062.	2,356	2,356	36,8	00111	0	1.319.	2,356	2,356	29,6	00112	0	1.237.	2,356	2,356	31,58
	I		0	232	19	19	1		0	409	19	19	3		0	910	19	19	NS
			0	6.165	2,356	2,356	NS		0	5.304	2,356	2,356	NS		0	6.097	2,356	2,356	NS
S	S		0	81.02	1,413	1,413	NS		0	0	1,413	1,413	-		0	64.99	1,413	1,413	NS
	I		0	9	72	72	NS		0	162.8	1,413	1,413	NS		0	2	72	72	NS
			0	1.660	1,413	1,413	NS		0	97	72	72			0	1.675	1,413	1,413	NS
P	S	00113	0	1.394.	2,356	2,356	28,0	00114	0	1.401.	2,356	2,356	27,8	00115	0	1.209.	2,356	2,356	32,32
	I		0	197	19	19	4		0	732	19	19	9		0	858	19	19	NS
			0	4.822	2,356	2,356	NS		0	4.638	2,356	2,356	NS		0	5.631	2,356	2,356	NS
S	S		0	0	1,413	1,413	-		0	0	1,413	1,413	-		0	73.56	1,413	1,413	NS
	I		0	139.3	1,413	1,413	NS		0	153.6	1,413	1,413	NS		0	8	72	72	NS
			0	67	72	72			0	12	72	72			0	1.654	1,413	1,413	NS
P	S	00116	0	1.265.	2,356	2,356	30,8	00117	0	1.053.	2,356	2,356	37,1	00118	0	840.3	2,356	2,356	46,53
	I		0	605	19	19	9		0	568	19	19	1		0	52	19	19	NS
			0	4.578	2,356	2,356	NS		0	4.691	2,356	2,356	NS		0	5.812	2,356	2,356	NS
S	S		0	0	1,413	1,413	-		0	0	1,413	1,413	-		0	12.32	1,413	1,413	NS
	I		0	147.3	1,413	1,413	NS		0	64.11	1,413	1,413	NS		0	9	72	72	NS
			0	21	72	72			0	0	72	72			0	1.670	1,413	1,413	NS
P	S	00119	0	681.4	2,356	2,356	57,3	00120	0	374.1	2,356	2,356	NS	00121	0	185.3	2,356	2,356	NS
	I		0	53	19	19	8		0	36	19	19	NS		0	93	19	19	NS
			0	5.044	2,356	2,356	NS		0	5.718	2,356	2,356	NS		0	4.622	2,356	2,356	NS
S	S		0	0	1,413	1,413	-		0	39.50	1,413	1,413	NS		0	0	1,413	1,413	-
	I		0	68.93	1,413	1,413	NS		0	3	72	72	NS		0	59.92	1,413	1,413	NS
			0	0	72	72			0	1.641	72	72			0	4	72	72	
P	S	00122	0	0	2,356	2,356	-	00123	0	0	2,356	2,356	-	00124	0	0	2,356	2,356	-
	I		0	193.7	2,356	2,356	NS		0	384.8	2,356	2,356	NS		0	716.4	2,356	2,356	54,58
			0	47	19	19			0	95	19	19			0	05	19	19	
S	S		0	59.00	1,413	1,413	NS		0	0	1,413	1,413	-		0	66.47	1,413	1,413	NS



**PROGETTO DI UN IMPIANTO EOLICO E DELLE RELATIVE
OPERE DI CONNESSIONE DA REALIZZARE IN AGRO DI
MARSALA (TP) IN LOCALITA' C.DA MESSINELLO DI
POTENZA COMPLESSIVA DI 56,00 MW DENOMINATO
"MARSA-ALLAH"
RELAZIONE PRELIMINARE DELLE
STRUTTURE TABULATI DI CALCOLO
FONDAZIONE**



11/2021

REV: 0

Pag.266

Platee - Verifiche pressoflessione retta allo SLU

Dir	Pos	Nodo	N _{Ed}	M _{Ed}	A _s	A _{df}	CS	Nodo	N _{Ed}	M _{Ed}	A _s	A _{df}	CS	Nodo	N _{Ed}	M _{Ed}	A _s	A _{df}	CS
			[N]	[N-m]	[cm ² /cm]	[cm ² /cm]			[N]	[N-m]	[cm ² /cm]	[cm ² /cm]			[N]	[N-m]	[cm ² /cm]	[cm ² /cm]	
	I		0	2 6.416	72 1,413	72 1,413	NS		0	44.78 2	72 1,413	72 1,413	NS		0	3 7.243	72 1,413	72 1,413	NS
P	S	00125	0	0	2,356 19	2,356 19	-	00126	0	0	2,356 19	2,356 19	-	00127	0	0	2,356 19	2,356 19	-
	I		0	893.6 33	2,356 19	2,356 19	43,7 5		0	1.136. 207	2,356 19	2,356 19	34,4 1		0	1.392. 588	2,356 19	2,356 19	28,08
S	S		0	0	1,413 72	1,413 72	-		0	58.81 8	1,413 72	1,413 72	NS		0	152.5 52	1,413 72	1,413 72	NS
	I		0	13.64 5	1,413 72	1,413 72	NS		0	6.446	1,413 72	1,413 72	NS		0	6.526	1,413 72	1,413 72	NS
P	S	00128	0	0	2,356 19	2,356 19	-	00129	0	0	2,356 19	2,356 19	-	00130	0	0	2,356 19	2,356 19	-
	I		0	1.358. 998	2,356 19	2,356 19	28,7 7		0	1.597. 990	2,356 19	2,356 19	24,4 7		0	1.633. 698	2,356 19	2,356 19	23,93
S	S		0	0	1,413 72	1,413 72	-		0	155.7 63	1,413 72	1,413 72	NS		0	147.8 83	1,413 72	1,413 72	NS
	I		0	81.80 9	1,413 72	1,413 72	NS		0	6.524	1,413 72	1,413 72	NS		0	6.419	1,413 72	1,413 72	NS
P	S	00131	0	0	2,356 19	2,356 19	-	00132	0	0	2,356 19	2,356 19	-	00133	0	0	2,356 19	2,356 19	-
	I		0	1.494. 475	2,356 19	2,356 19	26,1 6		0	1.622. 822	2,356 19	2,356 19	24,0 9		0	1.377. 817	2,356 19	2,356 19	28,38
S	S		0	0	1,413 72	1,413 72	-		0	166.9 16	1,413 72	1,413 72	NS		0	0	1,413 72	1,413 72	-
	I		0	78.45 0	1,413 72	1,413 72	NS		0	7.214	1,413 72	1,413 72	NS		0	88.33 5	1,413 72	1,413 72	NS
P	S	00134	0	0	2,356 19	2,356 19	-	00135	0	0	2,356 19	2,356 19	-	00136	0	0	2,356 19	2,356 19	-
	I		0	1.431. 778	2,356 19	2,356 19	27,3 1		0	1.268. 289	2,356 19	2,356 19	30,8 3		0	1.017. 302	2,356 19	2,356 19	38,43
S	S		0	154.2 52	1,413 72	1,413 72	NS		0	114.4 34	1,413 72	1,413 72	NS		0	0	1,413 72	1,413 72	-
	I		0	6.386	1,413 72	1,413 72	NS		0	6.366	1,413 72	1,413 72	NS		0	60.10 6	1,413 72	1,413 72	NS
P	S	00137	0	0	2,356 19	2,356 19	-	00138	0	0	2,356 19	2,356 19	-	00139	0	0	2,356 19	2,356 19	-
	I		0	991.2 68	2,356 19	2,356 19	39,4 4		0	697.3 41	2,356 19	2,356 19	56,0 7		0	651.8 08	2,356 19	2,356 19	59,99
S	S		0	127.7 92	1,413 72	1,413 72	NS		0	0	1,413 72	1,413 72	-		0	113.3 26	1,413 72	1,413 72	NS
	I		0	7.195	1,413 72	1,413 72	NS		0	76.15 1	1,413 72	1,413 72	NS		0	6.405	1,413 72	1,413 72	NS
P	S	00140	0	0	2,356 19	2,356 19	-	00141	0	0	2,356 19	2,356 19	-	00142	0	0	2,356 19	2,356 19	-
	I		0	466.4 88	2,356 19	2,356 19	83,8 2		0	251.7 37	2,356 19	2,356 19	NS		0	211.2 57	2,356 19	2,356 19	NS
S	S		0	80.21 7	1,413 72	1,413 72	NS		0	0	1,413 72	1,413 72	-		0	75.57 4	1,413 72	1,413 72	NS
	I		0	6.486	1,413 72	1,413 72	NS		0	45.18 5	1,413 72	1,413 72	NS		0	6.418	1,413 72	1,413 72	NS
P	S	00143	0	0	2,356 19	2,356 19	-	00144	0	356	2,356 19	2,356 19	NS	00145	0	1.239	2,356 19	2,356 19	NS
	I		0	79.21 1	2,356 19	2,356 19	NS		0	4.536	2,356 19	2,356 19	NS		0	645	2,356 19	2,356 19	NS
S	S		0	35.15 0	1,413 72	1,413 72	NS		0	0	1,413 72	1,413 72	-		0	74.49 1	1,413 72	1,413 72	NS
	I		0	5.512	1,413 72	1,413 72	NS		0	9.286	1,413 72	1,413 72	NS		0	3.496	1,413 72	1,413 72	NS
P	S	00146	0	0	2,356 19	2,356 19	-	00147	0	0	2,356 19	2,356 19	-	00148	0	27.94 7	2,356 19	2,356 19	NS
	I		0	23.04 2	2,356 19	2,356 19	NS		0	17.38 2	2,356 19	2,356 19	NS		0	0	2,356 19	2,356 19	-
S	S		0	125.1 55	1,413 72	1,413 72	NS		0	143.9 33	1,413 72	1,413 72	NS		0	123.8 46	1,413 72	1,413 72	NS
	I		0	3.901	1,413 72	1,413 72	NS		0	6.905	1,413 72	1,413 72	NS		0	4.998	1,413 72	1,413 72	NS
P	S	00149	0	0	2,356 19	2,356 19	-	00150	0	0	2,356 19	2,356 19	-	00151	0	38.86 7	2,356 19	2,356 19	NS
	I		0	45.09	2,356	2,356	NS		0	12.87	2,356	2,356	NS		0	0	2,356	2,356	-



**PROGETTO DI UN IMPIANTO EOLICO E DELLE RELATIVE
OPERE DI CONNESSIONE DA REALIZZARE IN AGRO DI
MARSALA (TP) IN LOCALITA' C.DA MESSINELLO DI
POTENZA COMPLESSIVA DI 56,00 MW DENOMINATO
"MARSA-ALLAH"
RELAZIONE PRELIMINARE DELLE
STRUTTURE TABULATI DI CALCOLO
FONDAZIONE**



11/2021

REV: 0

Pag.267

Platee - Verifiche pressoflessione retta allo SLU

Dir	Pos	Nodo	N _{Ed}	M _{Ed}	A _s	A _{df}	CS	Nodo	N _{Ed}	M _{Ed}	A _s	A _{df}	CS	Nodo	N _{Ed}	M _{Ed}	A _s	A _{df}	CS
			[N]	[N-m]	[cm ² /cm]	[cm ² /cm]			[N]	[N-m]	[cm ² /cm]	[cm ² /cm]			[N]	[N-m]	[cm ² /cm]	[cm ² /cm]	
S	S		0	121.4	1,413	1,413	NS		0	26.38	1,413	1,413	NS		0	0	1,413	1,413	-
	I		0	67	1,413	1,413	NS		0	4	1,413	1,413	NS		0	91.19	1,413	1,413	NS
			0	5.158	1,413	1,413	NS		0	6.601	1,413	1,413	NS		0	3	1,413	1,413	NS
P	S	00152	0	0	2,356	2,356	-	00153	0	0	2,356	2,356	-	00154	0	60.71	2,356	2,356	NS
	I		0	65.09	2,356	2,356	NS		0	11.66	2,356	2,356	NS		0	0	2,356	2,356	-
S	S		0	0	1,413	1,413	-		0	0	1,413	1,413	-		0	0	1,413	1,413	-
	I		0	173.8	1,413	1,413	NS		0	395.6	1,413	1,413	NS		0	611.7	1,413	1,413	38,36
P	S	00155	0	0	2,356	2,356	-	00156	0	0	2,356	2,356	-	00157	0	81.90	2,356	2,356	NS
	I		0	79.08	2,356	2,356	NS		0	13.31	2,356	2,356	NS		0	0	2,356	2,356	-
S	S		0	0	1,413	1,413	-		0	0	1,413	1,413	-		0	0	1,413	1,413	-
	I		0	775.0	1,413	1,413	30,2		0	1.104.	1,413	1,413	21,2		0	1.395.	1,413	1,413	16,81
P	S	00158	0	0	2,356	2,356	-	00159	0	0	2,356	2,356	-	00160	0	86.87	2,356	2,356	NS
	I		0	80.31	2,356	2,356	NS		0	11.62	2,356	2,356	NS		0	0	2,356	2,356	-
S	S		0	0	1,413	1,413	-		0	0	1,413	1,413	-		0	0	1,413	1,413	-
	I		0	1.621.	1,413	1,413	14,4		0	2.004.	1,413	1,413	11,7		0	2.319.	1,413	1,413	10,12
P	S	00161	0	0	2,356	2,356	-	00162	0	6.480	2,356	2,356	NS	00163	0	19.44	2,356	2,356	NS
	I		0	66.65	2,356	2,356	NS		0	4.685	2,356	2,356	NS		0	4.682	2,356	2,356	NS
S	S		0	0	1,413	1,413	-		0	0	1,413	1,413	-		0	0	1,413	1,413	-
	I		0	2.562.	1,413	1,413	9,16		0	2.924.	1,413	1,413	8,02		0	3.147.	1,413	1,413	7,45
P	S	00164	0	55.48	2,356	2,356	NS	00165	0	771	2,356	2,356	NS	00166	0	42.46	2,356	2,356	NS
	I		0	4.570	2,356	2,356	NS		0	62.91	2,356	2,356	NS		0	4.851	2,356	2,356	NS
S	S		0	0	1,413	1,413	-		0	0	1,413	1,413	-		0	0	1,413	1,413	-
	I		0	3.439.	1,413	1,413	6,82		0	3.581.	1,413	1,413	6,55		0	3.752.	1,413	1,413	6,25
P	S	00167	0	39.54	2,356	2,356	NS	00168	0	729	2,356	2,356	NS	00169	0	59.70	2,356	2,356	NS
	I		0	4.615	2,356	2,356	NS		0	47.61	2,356	2,356	NS		0	4.738	2,356	2,356	NS
S	S		0	0	1,413	1,413	-		0	0	1,413	1,413	-		0	0	1,413	1,413	-
	I		0	3.860.	1,413	1,413	6,08		0	3.864.	1,413	1,413	6,07		0	3.893.	1,413	1,413	6,03
P	S	00170	0	15.91	2,356	2,356	NS	00171	0	698	2,356	2,356	NS	00172	0	69.66	2,356	2,356	NS
	I		0	4.645	2,356	2,356	NS		0	40.26	2,356	2,356	NS		0	4.682	2,356	2,356	NS
S	S		0	0	1,413	1,413	-		0	0	1,413	1,413	-		0	0	1,413	1,413	-
	I		0	3.786.	1,413	1,413	6,20		0	3.647.	1,413	1,413	6,43		0	3.535.	1,413	1,413	6,64
P	S	00173	0	0	2,356	2,356	-	00174	0	706	2,356	2,356	NS	00175	0	70.98	2,356	2,356	NS
	I		0	9.200	2,356	2,356	NS		0	43.87	2,356	2,356	NS		0	4.644	2,356	2,356	NS
S	S		0	0	1,413	1,413	-		0	0	1,413	1,413	-		0	0	1,413	1,413	-
	I		0	3.241.	1,413	1,413	7,24		0	2.999.	1,413	1,413	7,82		0	2.784.	1,413	1,413	8,43
P	S	00176	0	0	2,356	2,356	-	00177	0	743	2,356	2,356	NS	00178	0	63.62	2,356	2,356	NS



**PROGETTO DI UN IMPIANTO EOLICO E DELLE RELATIVE
OPERE DI CONNESSIONE DA REALIZZARE IN AGRO DI
MARSALA (TP) IN LOCALITA' C.DA MESSINELLO DI
POTENZA COMPLESSIVA DI 56,00 MW DENOMINATO
"MARSA-ALLAH"
RELAZIONE PRELIMINARE DELLE
STRUTTURE TABULATI DI CALCOLO
FONDAZIONE**



11/2021

REV: 0

Pag.268

Platee - Verifiche pressoflessione retta allo SLU

Dir	Pos	Nodo	N _{Ed}	M _{Ed}	A _s	A _{df}	CS	Nodo	N _{Ed}	M _{Ed}	A _s	A _{df}	CS	Nodo	N _{Ed}	M _{Ed}	A _s	A _{df}	CS
			[N]	[N-m]	[cm ² /cm]	[cm ² /cm]			[N]	[N-m]	[cm ² /cm]	[cm ² /cm]			[N]	[N-m]	[cm ² /cm]	[cm ² /cm]	
	I		0	24.71 9	2,356 19	2,356 19	NS		0	53.33 9	2,356 19	2,356 19	NS		0	4.616	2,356 19	2,356 19	NS
S	S		0	0	1,413 72	1,413 72	-		0	0	1,413 72	1,413 72	-		0	0	1,413 72	1,413 72	-
	I		0	2.386. 912	1,413 72	1,413 72	9,83		0	2.102. 428	1,413 72	1,413 72	11,1 6		0	1.849. 812	1,413 72	1,413 72	12,68
P	S	00179	0	0	2,356 19	2,356 19	-	00180	0	765	2,356 19	2,356 19	NS	00181	0	49.20 5	2,356 19	2,356 19	NS
	I		0	28.17 0	2,356 19	2,356 19	NS		0	57.01 5	2,356 19	2,356 19	NS		0	4.575	2,356 19	2,356 19	NS
S	S		0	0	1,413 72	1,413 72	-		0	0	1,413 72	1,413 72	-		0	0	1,413 72	1,413 72	-
	I		0	1.450. 652	1,413 72	1,413 72	16,1 7		0	1.181. 226	1,413 72	1,413 72	19,8 6		0	957.1 65	1,413 72	1,413 72	24,51
P	S	00182	0	0	2,356 19	2,356 19	-	00183	0	0	2,356 19	2,356 19	-	00184	0	0	2,356 19	2,356 19	-
	I		0	26.72 2	2,356 19	2,356 19	NS		0	28.30 7	2,356 19	2,356 19	NS		0	38.49 1	2,356 19	2,356 19	NS
S	S		0	0	1,413 72	1,413 72	-		0	0	1,413 72	1,413 72	-		0	0	1,413 72	1,413 72	-
	I		0	631.7 68	1,413 72	1,413 72	37,1 4		0	444.5 00	1,413 72	1,413 72	52,7 9		0	235.5 61	1,413 72	1,413 72	99,61
P	S	00185	0	49.14 0	2,356 19	2,356 19	NS	00186	0	0	2,356 19	2,356 19	-	00187	0	0	2,356 19	2,356 19	-
	I		0	0	2,356 19	2,356 19	-		0	16.63 9	2,356 19	2,356 19	NS		0	15.96 0	2,356 19	2,356 19	NS
S	S		0	0	1,413 72	1,413 72	-		0	15.24 9	1,413 72	1,413 72	NS		0	92.43 0	1,413 72	1,413 72	NS
	I		0	118.1 61	1,413 72	1,413 72	NS		0	4.903	1,413 72	1,413 72	NS		0	6.789	1,413 72	1,413 72	NS
P	S	00188	0	16.96 4	2,356 19	2,356 19	NS	00189	0	0	2,356 19	2,356 19	-	00190	0	10.06 1	2,356 19	2,356 19	NS
	I		0	0	2,356 19	2,356 19	-		0	11.40 3	2,356 19	2,356 19	NS		0	3.433	2,356 19	2,356 19	NS
S	S		0	114.5 96	1,413 72	1,413 72	NS		0	131.4 65	1,413 72	1,413 72	NS		0	89.11 8	1,413 72	1,413 72	NS
	I		0	4.933	1,413 72	1,413 72	NS		0	5.898	1,413 72	1,413 72	NS		0	4.823	1,413 72	1,413 72	NS
P	S	00191	0	0	2,356 19	2,356 19	-	00192	0	0	2,356 19	2,356 19	-	00193	0	5.386	2,356 19	2,356 19	NS
	I		0	27.13 8	2,356 19	2,356 19	NS		0	51.68 5	2,356 19	2,356 19	NS		0	3.003	2,356 19	2,356 19	NS
S	S		0	0	1,413 72	1,413 72	-		0	0	1,413 72	1,413 72	-		0	44.15 0	1,413 72	1,413 72	NS
	I		0	75.78 6	1,413 72	1,413 72	NS		0	81.35 7	1,413 72	1,413 72	NS		0	2.914	1,413 72	1,413 72	NS
P	S	00194	0	13.90 3	2,356 19	2,356 19	NS	00195	0	0	2,356 19	2,356 19	-	00196	0	0	2,356 19	2,356 19	-
	I		0	3.432	2,356 19	2,356 19	NS		0	23.82 1	2,356 19	2,356 19	NS		0	160.0 54	2,356 19	2,356 19	NS
S	S		0	46.76 4	1,413 72	1,413 72	NS		0	99.65 4	1,413 72	1,413 72	NS		0	126.3 74	1,413 72	1,413 72	NS
	I		0	3.412	1,413 72	1,413 72	NS		0	4.785	1,413 72	1,413 72	NS		0	6.498	1,413 72	1,413 72	NS
P	S	00197	0	0	2,356 19	2,356 19	-	00198	0	0	2,356 19	2,356 19	-	00199	0	0	2,356 19	2,356 19	-
	I		0	359.0 81	2,356 19	2,356 19	NS		0	621.4 27	2,356 19	2,356 19	62,9 2		0	890.7 91	2,356 19	2,356 19	43,89
S	S		0	150.3 42	1,413 72	1,413 72	NS		0	191.4 02	1,413 72	1,413 72	NS		0	216.9 06	1,413 72	1,413 72	NS
	I		0	6.513	1,413 72	1,413 72	NS		0	6.361	1,413 72	1,413 72	NS		0	5.976	1,413 72	1,413 72	NS
P	S	00200	0	0	2,356 19	2,356 19	-	00201	0	0	2,356 19	2,356 19	-	00202	0	0	2,356 19	2,356 19	-
	I		0	1.176. 468	2,356 19	2,356 19	33,2 3		0	1.436. 324	2,356 19	2,356 19	27,2 2		0	1.609. 799	2,356 19	2,356 19	24,29
S	S		0	252.9 63	1,413 72	1,413 72	92,7 5		0	306.7 60	1,413 72	1,413 72	76,4 9		0	318.4 35	1,413 72	1,413 72	73,68
	I		0	5.935	1,413	1,413	NS		0	6.246	1,413	1,413	NS		0	5.943	1,413	1,413	NS



**PROGETTO DI UN IMPIANTO EOLICO E DELLE RELATIVE
OPERE DI CONNESSIONE DA REALIZZARE IN AGRO DI
MARSALA (TP) IN LOCALITA' C.DA MESSINELLO DI
POTENZA COMPLESSIVA DI 56,00 MW DENOMINATO
"MARSA-ALLAH"
RELAZIONE PRELIMINARE DELLE
STRUTTURE TABULATI DI CALCOLO
FONDAZIONE**



11/2021

REV: 0

Pag.269

Platee - Verifiche pressoflessione retta allo SLU

Dir	Pos	Nodo	N _{Ed}	M _{Ed}	A _s	A _{df}	CS	Nodo	N _{Ed}	M _{Ed}	A _s	A _{df}	CS	Nodo	N _{Ed}	M _{Ed}	A _s	A _{df}	CS
			[N]	[N-m]	[cm ² /cm]	[cm ² /cm]			[N]	[N-m]	[cm ² /cm]	[cm ² /cm]			[N]	[N-m]	[cm ² /cm]	[cm ² /cm]	
P	S	00203	0	0	2,356 19	2,356 19	-	00204	0	0	2,356 19	2,356 19	-	00205	0	0	2,356 19	2,356 19	-
	I		0	1.716. 827	2,356 19	2,356 19	22,7 7		0	1.725. 636	2,356 19	2,356 19	22,6 6		0	1.578. 473	2,356 19	2,356 19	24,77
S	S		0	336.5 28	1,413 72	1,413 72	69,7 2		0	359.9 67	1,413 72	1,413 72	65,1 8		0	321.1 54	1,413 72	1,413 72	73,06
	I		0	5.985	1,413 72	1,413 72	NS		0	6.394	1,413 72	1,413 72	NS		0	6.525	1,413 72	1,413 72	NS
P	S	00206	0	0	2,356 19	2,356 19	-	00207	0	0	2,356 19	2,356 19	-	00208	0	0	2,356 19	2,356 19	-
	I		0	1.339. 386	2,356 19	2,356 19	29,1 9		0	962.2 94	2,356 19	2,356 19	40,6 3		0	490.9 97	2,356 19	2,356 19	79,63
S	S		0	289.3 21	1,413 72	1,413 72	81,1 0		0	200.3 36	1,413 72	1,413 72	NS		0	110.8 06	1,413 72	1,413 72	NS
	I		0	6.390	1,413 72	1,413 72	NS		0	5.993	1,413 72	1,413 72	NS		0	5.952	1,413 72	1,413 72	NS
P	S	00209	0	375	2,356 19	2,356 19	NS	00210	0	476.0 91	2,356 19	2,356 19	82,1 3	00211	0	911.6 22	2,356 19	2,356 19	42,89
	I		0	4.599	2,356 19	2,356 19	NS		0	4.778	2,356 19	2,356 19	NS		0	4.830	2,356 19	2,356 19	NS
S	S		0	10.53 0	1,413 72	1,413 72	NS		0	0	1,413 72	1,413 72	-		0	0	1,413 72	1,413 72	-
	I		0	6.255	1,413 72	1,413 72	NS		0	90.73 9	1,413 72	1,413 72	NS		0	177.5 62	1,413 72	1,413 72	NS
P	S	00212	0	1.237. 766	2,356 19	2,356 19	31,5 9	00213	0	1.416. 932	2,356 19	2,356 19	27,5 9	00214	0	1.501. 231	2,356 19	2,356 19	26,04
	I		0	4.635	2,356 19	2,356 19	NS		0	4.701	2,356 19	2,356 19	NS		0	4.728	2,356 19	2,356 19	NS
S	S		0	0	1,413 72	1,413 72	-		0	0	1,413 72	1,413 72	-		0	0	1,413 72	1,413 72	-
	I		0	261.4 68	1,413 72	1,413 72	89,7 4		0	292.2 82	1,413 72	1,413 72	80,2 8		0	327.3 39	1,413 72	1,413 72	71,68
P	S	00215	0	1.436. 768	2,356 19	2,356 19	27,2 1	00216	0	1.283. 338	2,356 19	2,356 19	30,4 7	00217	0	1.080. 616	2,356 19	2,356 19	36,18
	I		0	5.026	2,356 19	2,356 19	NS		0	5.097	2,356 19	2,356 19	NS		0	4.998	2,356 19	2,356 19	NS
S	S		0	0	1,413 72	1,413 72	-		0	0	1,413 72	1,413 72	-		0	0	1,413 72	1,413 72	-
	I		0	307.1 40	1,413 72	1,413 72	76,3 9		0	293.7 04	1,413 72	1,413 72	79,8 9		0	286.9 12	1,413 72	1,413 72	81,78
P	S	00218	0	811.2 95	2,356 19	2,356 19	48,1 9	00219	0	536.8 46	2,356 19	2,356 19	72,8 3	00220	0	300.6 96	2,356 19	2,356 19	NS
	I		0	5.237	2,356 19	2,356 19	NS		0	5.372	2,356 19	2,356 19	NS		0	5.222	2,356 19	2,356 19	NS
S	S		0	0	1,413 72	1,413 72	-		0	0	1,413 72	1,413 72	-		0	0	1,413 72	1,413 72	-
	I		0	244.1 71	1,413 72	1,413 72	96,0 9		0	219.9 03	1,413 72	1,413 72	NS		0	207.5 04	1,413 72	1,413 72	NS
P	S	00221	0	93.54 9	2,356 19	2,356 19	NS	00222	0	0	2,356 19	2,356 19	-	00223	0	0	2,356 19	2,356 19	-
	I		0	5.295	2,356 19	2,356 19	NS		0	25.86 1	2,356 19	2,356 19	NS		0	49.49 0	2,356 19	2,356 19	NS
S	S		0	0	1,413 72	1,413 72	-		0	0	1,413 72	1,413 72	-		0	0	1,413 72	1,413 72	-
	I		0	182.3 37	1,413 72	1,413 72	NS		0	178.8 37	1,413 72	1,413 72	NS		0	181.7 33	1,413 72	1,413 72	NS
P	S	00224	0	0	2,356 19	2,356 19	-	00225	0	0	2,356 19	2,356 19	-	00226	0	0	2,356 19	2,356 19	-
	I		0	116.7 51	2,356 19	2,356 19	NS		0	314.5 58	2,356 19	2,356 19	NS		0	574.9 81	2,356 19	2,356 19	68,00
S	S		0	171.0 47	1,413 72	1,413 72	NS		0	216.7 63	1,413 72	1,413 72	NS		0	268.9 54	1,413 72	1,413 72	87,24
	I		0	5.575	1,413 72	1,413 72	NS		0	5.695	1,413 72	1,413 72	NS		0	6.006	1,413 72	1,413 72	NS
P	S	00227	0	0	2,356 19	2,356 19	-	00228	0	0	2,356 19	2,356 19	-	00229	0	0	2,356 19	2,356 19	-
	I		0	868.3 19	2,356 19	2,356 19	45,0 3		0	1.176. 592	2,356 19	2,356 19	33,2 3		0	1.475. 088	2,356 19	2,356 19	26,51
S	S		0	329.8	1,413	1,413	71,1		0	398.2	1,413	1,413	58,9		0	463.7	1,413	1,413	50,59



**PROGETTO DI UN IMPIANTO EOLICO E DELLE RELATIVE
OPERE DI CONNESSIONE DA REALIZZARE IN AGRO DI
MARSALA (TP) IN LOCALITA' C.DA MESSINELLO DI
POTENZA COMPLESSIVA DI 56,00 MW DENOMINATO
"MARSA-ALLAH"
RELAZIONE PRELIMINARE DELLE
STRUTTURE TABULATI DI CALCOLO
FONDAZIONE**



11/2021

REV: 0

Pag.270

Platee - Verifiche pressoflessione retta allo SLU

Dir	Pos	Nodo	N _{Ed}	M _{Ed}	A _s	A _{df}	CS	Nodo	N _{Ed}	M _{Ed}	A _s	A _{df}	CS	Nodo	N _{Ed}	M _{Ed}	A _s	A _{df}	CS
			[N]	[N-m]	[cm ² /cm]	[cm ² /cm]			[N]	[N-m]	[cm ² /cm]	[cm ² /cm]			[N]	[N-m]	[cm ² /cm]	[cm ² /cm]	
	I		0	19 5.854	72 1,413	72 1,413	4 NS		0	67 5.700	72 1,413	72 1,413	1 NS		0	81 5.674	72 1,413	72 1,413	NS
P	S	00230	0	0	2,356 19	2,356 19	-	00231	0	0	2,356 19	2,356 19	-	00232	0	0	2,356 19	2,356 19	-
	I		0	1.720. 749	2,356 19	2,356 19	22,7 2		0	1.889. 931	2,356 19	2,356 19	20,6 9		0	1.955. 760	2,356 19	2,356 19	19,99
S	S		0	525.7 86	1,413 72	1,413 72	44,6 3		0	576.9 53	1,413 72	1,413 72	40,6 7		0	597.6 78	1,413 72	1,413 72	39,26
	I		0	5.666	1,413 72	1,413 72	NS		0	5.698	1,413 72	1,413 72	NS		0	5.865	1,413 72	1,413 72	NS
P	S	00233	0	0	2,356 19	2,356 19	-	00234	0	0	2,356 19	2,356 19	-	00235	0	0	2,356 19	2,356 19	-
	I		0	1.886. 569	2,356 19	2,356 19	20,7 3		0	1.669. 487	2,356 19	2,356 19	23,4 2		0	1.317. 985	2,356 19	2,356 19	29,67
S	S		0	585.9 20	1,413 72	1,413 72	40,0 5		0	531.8 51	1,413 72	1,413 72	44,1 2		0	433.8 90	1,413 72	1,413 72	54,08
	I		0	6.029	1,413 72	1,413 72	NS		0	6.026	1,413 72	1,413 72	NS		0	5.848	1,413 72	1,413 72	NS
P	S	00236	0	0	2,356 19	2,356 19	-	00237	0	0	2,356 19	2,356 19	-	00238	0	285.8 10	2,356 19	2,356 19	NS
	I		0	837.2 90	2,356 19	2,356 19	46,7 0		0	280.8 61	2,356 19	2,356 19	NS		0	4.976	2,356 19	2,356 19	NS
S	S		0	295.3 35	1,413 72	1,413 72	79,4 5		0	126.1 71	1,413 72	1,413 72	NS		0	0	1,413 72	1,413 72	-
	I		0	5.680	1,413 72	1,413 72	NS		0	5.647	1,413 72	1,413 72	NS		0	52.08 8	1,413 72	1,413 72	NS
P	S	00239	0	816.0 41	2,356 19	2,356 19	47,9 1	00240	0	1.247. 041	2,356 19	2,356 19	31,3 5	00241	0	1.536. 428	2,356 19	2,356 19	25,45
	I		0	4.709	2,356 19	2,356 19	NS		0	5.028	2,356 19	2,356 19	NS		0	5.032	2,356 19	2,356 19	NS
S	S		0	0	1,413 72	1,413 72	-		0	0	1,413 72	1,413 72	-		0	0	1,413 72	1,413 72	-
	I		0	217.9 69	1,413 72	1,413 72	NS		0	351.3 46	1,413 72	1,413 72	66,7 8		0	444.8 39	1,413 72	1,413 72	52,75
P	S	00242	0	1.685. 010	2,356 19	2,356 19	23,2 0	00243	0	1.690. 872	2,356 19	2,356 19	23,1 2	00244	0	1.572. 369	2,356 19	2,356 19	24,87
	I		0	5.086	2,356 19	2,356 19	NS		0	5.171	2,356 19	2,356 19	NS		0	4.959	2,356 19	2,356 19	NS
S	S		0	0	1,413 72	1,413 72	-		0	0	1,413 72	1,413 72	-		0	0	1,413 72	1,413 72	-
	I		0	496.5 39	1,413 72	1,413 72	47,2 5		0	510.4 73	1,413 72	1,413 72	45,9 6		0	496.9 85	1,413 72	1,413 72	47,21
P	S	00245	0	1.365. 620	2,356 19	2,356 19	28,6 3	00246	0	1.102. 830	2,356 19	2,356 19	35,4 5	00247	0	808.6 39	2,356 19	2,356 19	48,35
	I		0	5.328	2,356 19	2,356 19	NS		0	5.394	2,356 19	2,356 19	NS		0	5.199	2,356 19	2,356 19	NS
S	S		0	0	1,413 72	1,413 72	-		0	0	1,413 72	1,413 72	-		0	0	1,413 72	1,413 72	-
	I		0	458.8 90	1,413 72	1,413 72	51,1 3		0	414.5 60	1,413 72	1,413 72	56,6 0		0	370.1 46	1,413 72	1,413 72	63,39
P	S	00248	0	526.4 10	2,356 19	2,356 19	74,2 8	00249	0	281.4 88	2,356 19	2,356 19	NS	00250	0	94.23 2	2,356 19	2,356 19	NS
	I		0	5.577	2,356 19	2,356 19	NS		0	5.599	2,356 19	2,356 19	NS		0	5.707	2,356 19	2,356 19	NS
S	S		0	0	1,413 72	1,413 72	-		0	0	1,413 72	1,413 72	-		0	0	1,413 72	1,413 72	-
	I		0	326.1 83	1,413 72	1,413 72	71,9 3		0	292.6 80	1,413 72	1,413 72	80,1 7		0	271.8 86	1,413 72	1,413 72	86,30
P	S	00251	0	0	2,356 19	2,356 19	-	00252	0	0	2,356 19	2,356 19	-	00253	0	0	2,356 19	2,356 19	-
	I		0	7.191	2,356 19	2,356 19	NS		0	57.67 4	2,356 19	2,356 19	NS		0	251.4 81	2,356 19	2,356 19	NS
S	S		0	0	1,413 72	1,413 72	-		0	150.0 91	1,413 72	1,413 72	NS		0	208.9 22	1,413 72	1,413 72	NS
	I		0	264.2 53	1,413 72	1,413 72	88,7 9		0	4.764	1,413 72	1,413 72	NS		0	6.141	1,413 72	1,413 72	NS
P	S	00254	0	0	2,356 19	2,356 19	-	00255	0	0	2,356 19	2,356 19	-	00256	0	0	2,356 19	2,356 19	-
	I		0	508.2	2,356	2,356	76,9		0	816.4	2,356	2,356	47,8		0	1.152.	2,356	2,356	33,93



**PROGETTO DI UN IMPIANTO EOLICO E DELLE RELATIVE
OPERE DI CONNESSIONE DA REALIZZARE IN AGRO DI
MARSALA (TP) IN LOCALITA' C.DA MESSINELLO DI
POTENZA COMPLESSIVA DI 56,00 MW DENOMINATO
"MARSA-ALLAH"
RELAZIONE PRELIMINARE DELLE
STRUTTURE TABULATI DI CALCOLO
FONDAZIONE**



11/2021

REV: 0

Pag.271

Platee - Verifiche pressoflessione retta allo SLU

Dir	Pos	Nodo	N _{Ed}	M _{Ed}	A _s	A _{df}	CS	Nodo	N _{Ed}	M _{Ed}	A _s	A _{df}	CS	Nodo	N _{Ed}	M _{Ed}	A _s	A _{df}	CS
			[N]	[N-m]	[cm ² /cm]	[cm ² /cm]			[N]	[N-m]	[cm ² /cm]	[cm ² /cm]			[N]	[N-m]	[cm ² /cm]	[cm ² /cm]	
				18	19	19	3			51	19	19	9			486	19	19	
S	S		0	274.8	1,413	1,413	85,3		0	353.3	1,413	1,413	66,4		0	442.6	1,413	1,413	53,00
	I		0	78	72	72	6		0	41	72	72	0		0	99	72	72	
			0	5.846	1,413	1,413	NS		0	5.703	1,413	1,413	NS		0	5.694	1,413	1,413	NS
P	S	00257	0	0	2,356	2,356	-	00258	0	0	2,356	2,356	-	00259	0	0	2,356	2,356	-
	I		0	1.493.	2,356	2,356	26,1		0	1.806.	2,356	2,356	21,6		0	2.052.	2,356	2,356	19,05
				238	19	19	8			279	19	19	5			661	19	19	
S	S		0	540.2	1,413	1,413	43,4		0	638.6	1,413	1,413	36,7		0	725.2	1,413	1,413	32,35
	I		0	89	72	72	3		0	99	72	72	4		0	45	72	72	
			0	5.667	1,413	1,413	NS		0	5.640	1,413	1,413	NS		0	5.665	1,413	1,413	NS
P	S	00260	0	0	2,356	2,356	-	00261	0	0	2,356	2,356	-	00262	0	0	2,356	2,356	-
	I		0	2.200.	2,356	2,356	17,7		0	2.215.	2,356	2,356	17,6		0	2.067.	2,356	2,356	18,91
				736	19	19	7			946	19	19	4			569	19	19	
S	S		0	788.4	1,413	1,413	29,7		0	812.5	1,413	1,413	28,8		0	781.6	1,413	1,413	30,02
	I		0	08	72	72	6		0	91	72	72	7		0	12	72	72	
			0	5.696	1,413	1,413	NS		0	5.819	1,413	1,413	NS		0	5.841	1,413	1,413	NS
P	S	00263	0	0	2,356	2,356	-	00264	0	0	2,356	2,356	-	00265	0	0	2,356	2,356	-
	I		0	1.748.	2,356	2,356	22,3		0	1.264.	2,356	2,356	30,9		0	654.7	2,356	2,356	59,71
				025	19	19	7			389	19	19	2			73	19	19	
S	S		0	687.8	1,413	1,413	34,1		0	529.4	1,413	1,413	44,3		0	317.9	1,413	1,413	73,79
	I		0	88	72	72	1		0	26	72	72	2		0	64	72	72	
			0	5.807	1,413	1,413	NS		0	5.674	1,413	1,413	NS		0	5.638	1,413	1,413	NS
P	S	00266	0	17.02	2,356	2,356	NS	00267	0	671.4	2,356	2,356	58,2	00268	0	1.235.	2,356	2,356	31,64
	I		0	5	19	19	NS		0	56	19	19	3		0	675	19	19	
			0	4.915	2,356	2,356	NS		0	4.877	2,356	2,356	NS		0	4.907	2,356	2,356	NS
S	S		0	77.75	1,413	1,413	NS		0	0	1,413	1,413	-		0	0	1,413	1,413	-
	I		0	0	72	72	NS		0	161.6	1,413	1,413	NS		0	367.4	1,413	1,413	63,85
			0	5.609	1,413	1,413	NS		0	03	72	72	NS		0	86	72	72	
P	S	00269	0	1.653.	2,356	2,356	23,6	00270	0	1.897.	2,356	2,356	20,6	00271	0	1.971.	2,356	2,356	19,83
	I		0	335	19	19	5		0	520	19	19	1		0	975	19	19	
			0	5.002	2,356	2,356	NS		0	5.040	2,356	2,356	NS		0	5.100	2,356	2,356	NS
S	S		0	0	1,413	1,413	-		0	0	1,413	1,413	-		0	0	1,413	1,413	-
	I		0	520.0	1,413	1,413	45,1		0	611.0	1,413	1,413	38,4		0	645.3	1,413	1,413	36,36
				22	72	72	2			21	72	72	0			27	72	72	
P	S	00272	0	1.893.	2,356	2,356	20,6	00273	0	1.698.	2,356	2,356	23,0	00274	0	1.426.	2,356	2,356	27,42
	I		0	556	19	19	5		0	736	19	19	2		0	034	19	19	
			0	5.104	2,356	2,356	NS		0	5.172	2,356	2,356	NS		0	5.294	2,356	2,356	NS
S	S		0	0	1,413	1,413	-		0	0	1,413	1,413	-		0	0	1,413	1,413	-
	I		0	632.3	1,413	1,413	37,1		0	588.2	1,413	1,413	39,8		0	527.7	1,413	1,413	44,46
				34	72	72	1			51	72	72	9			76	72	72	
P	S	00275	0	1.109.	2,356	2,356	35,2	00276	0	787.5	2,356	2,356	49,6	00277	0	493.2	2,356	2,356	79,27
	I		0	292	19	19	5		0	94	19	19	4		0	26	19	19	
			0	5.327	2,356	2,356	NS		0	5.414	2,356	2,356	NS		0	5.540	2,356	2,356	NS
S	S		0	0	1,413	1,413	-		0	0	1,413	1,413	-		0	0	1,413	1,413	-
	I		0	461.0	1,413	1,413	50,8		0	399.1	1,413	1,413	58,7		0	348.2	1,413	1,413	67,38
				73	72	72	9			34	72	72	9			49	72	72	
P	S	00278	0	248.9	2,356	2,356	NS	00279	0	77.88	2,356	2,356	NS	00280	0	368	2,356	2,356	NS
	I		0	37	19	19	NS		0	8	19	19	NS		0	5.211	19	19	
			0	5.554	2,356	2,356	NS		0	5.448	2,356	2,356	NS		0	5.211	2,356	2,356	NS
S	S		0	0	1,413	1,413	-		0	0	1,413	1,413	-		0	0	1,413	1,413	-
	I		0	310.6	1,413	1,413	75,5		0	289.0	1,413	1,413	81,1		0	279.5	1,413	1,413	83,94
				16	72	72	4			43	72	72	8			31	72	72	
P	S	00281	0	0	2,356	2,356	-	00282	0	0	2,356	2,356	-	00283	0	0	2,356	2,356	-



**PROGETTO DI UN IMPIANTO EOLICO E DELLE RELATIVE
OPERE DI CONNESSIONE DA REALIZZARE IN AGRO DI
MARSALA (TP) IN LOCALITA' C.DA MESSINELLO DI
POTENZA COMPLESSIVA DI 56,00 MW DENOMINATO
"MARSA-ALLAH"
RELAZIONE PRELIMINARE DELLE
STRUTTURE TABULATI DI CALCOLO
FONDAZIONE**



11/2021

REV: 0

Pag.272

Platee - Verifiche pressoflessione retta allo SLU

Dir	Pos	Nodo	N _{Ed}	M _{Ed}	A _s	A _{df}	CS	Nodo	N _{Ed}	M _{Ed}	A _s	A _{df}	CS	Nodo	N _{Ed}	M _{Ed}	A _s	A _{df}	CS
			[N]	[N-m]	[cm ² /cm]	[cm ² /cm]			[N]	[N-m]	[cm ² /cm]	[cm ² /cm]			[N]	[N-m]	[cm ² /cm]	[cm ² /cm]	
	I		0	166.3 75	2,356 19	2,356 19	NS		0	424.2 69	2,356 19	2,356 19	92,1 6		0	739.2 47	2,356 19	2,356 19	52,89
S	S		0	116.2 70	1,413 72	1,413 72	NS		0	192.4 12	1,413 72	1,413 72	NS		0	280.6 40	1,413 72	1,413 72	83,61
	I		0	5.551	1,413 72	1,413 72	NS		0	5.487	1,413 72	1,413 72	NS		0	5.632	1,413 72	1,413 72	NS
P	S	00284	0	0	2,356 19	2,356 19	-	00285	0	0	2,356 19	2,356 19	-	00286	0	0	2,356 19	2,356 19	-
	I		0	1.100. 430	2,356 19	2,356 19	35,5 3		0	1.484. 958	2,356 19	2,356 19	26,3 3		0	1.863. 576	2,356 19	2,356 19	20,98
S	S		0	385.8 58	1,413 72	1,413 72	60,8 1		0	506.4 71	1,413 72	1,413 72	46,3 3		0	637.0 62	1,413 72	1,413 72	36,83
	I		0	5.626	1,413 72	1,413 72	NS		0	5.626	1,413 72	1,413 72	NS		0	5.607	1,413 72	1,413 72	NS
P	S	00287	0	0	2,356 19	2,356 19	-	00288	0	0	2,356 19	2,356 19	-	00289	0	0	2,356 19	2,356 19	-
	I		0	2.198. 084	2,356 19	2,356 19	17,7 9		0	2.447. 486	2,356 19	2,356 19	15,9 8		0	2.568. 866	2,356 19	2,356 19	15,22
S	S		0	766.7 44	1,413 72	1,413 72	30,6 0		0	880.6 38	1,413 72	1,413 72	26,6 4		0	959.7 16	1,413 72	1,413 72	24,45
	I		0	5.605	1,413 72	1,413 72	NS		0	5.621	1,413 72	1,413 72	NS		0	5.617	1,413 72	1,413 72	NS
P	S	00290	0	0	2,356 19	2,356 19	-	00291	0	0	2,356 19	2,356 19	-	00292	0	0	2,356 19	2,356 19	-
	I		0	2.519. 398	2,356 19	2,356 19	15,5 2		0	2.268. 316	2,356 19	2,356 19	17,2 4		0	1.806. 445	2,356 19	2,356 19	21,64
S	S		0	982.0 90	1,413 72	1,413 72	23,8 9		0	928.6 08	1,413 72	1,413 72	25,2 7		0	788.5 79	1,413 72	1,413 72	29,75
	I		0	5.614	1,413 72	1,413 72	NS		0	5.607	1,413 72	1,413 72	NS		0	5.596	1,413 72	1,413 72	NS
P	S	00293	0	0	2,356 19	2,356 19	-	00294	0	0	2,356 19	2,356 19	-	00295	0	439.6 48	2,356 19	2,356 19	88,93
	I		0	1.154. 362	2,356 19	2,356 19	33,8 7		0	374.3 02	2,356 19	2,356 19	NS		0	4.896	2,356 19	2,356 19	NS
S	S		0	565.2 79	1,413 72	1,413 72	41,5 1		0	282.0 94	1,413 72	1,413 72	83,1 8		0	0	1,413 72	1,413 72	-
	I		0	5.590	1,413 72	1,413 72	NS		0	5.568	1,413 72	1,413 72	NS		0	22.37 4	1,413 72	1,413 72	NS
P	S	00296	0	1.180. 589	2,356 19	2,356 19	33,1 2	00297	0	1.763. 089	2,356 19	2,356 19	22,1 8	00298	0	2.139. 098	2,356 19	2,356 19	18,28
	I		0	4.890	2,356 19	2,356 19	NS		0	4.957	2,356 19	2,356 19	NS		0	5.012	2,356 19	2,356 19	NS
S	S		0	0	1,413 72	1,413 72	-		0	0	1,413 72	1,413 72	-		0	0	1,413 72	1,413 72	-
	I		0	300.5 58	1,413 72	1,413 72	78,0 7		0	517.1 38	1,413 72	1,413 72	45,3 7		0	653.8 10	1,413 72	1,413 72	35,89
P	S	00299	0	2.302. 374	2,356 19	2,356 19	16,9 8	00300	0	2.274. 251	2,356 19	2,356 19	17,1 9	00301	0	2.093. 510	2,356 19	2,356 19	18,68
	I		0	5.061	2,356 19	2,356 19	NS		0	5.102	2,356 19	2,356 19	NS		0	5.131	2,356 19	2,356 19	NS
S	S		0	0	1,413 72	1,413 72	-		0	0	1,413 72	1,413 72	-		0	0	1,413 72	1,413 72	-
	I		0	711.7 67	1,413 72	1,413 72	32,9 6		0	704.4 72	1,413 72	1,413 72	33,3 1		0	651.5 23	1,413 72	1,413 72	36,01
P	S	00302	0	1.807. 335	2,356 19	2,356 19	21,6 3	00303	0	1.460. 556	2,356 19	2,356 19	26,7 7	00304	0	1.093. 979	2,356 19	2,356 19	35,74
	I		0	5.226	2,356 19	2,356 19	NS		0	5.303	2,356 19	2,356 19	NS		0	5.359	2,356 19	2,356 19	NS
S	S		0	0	1,413 72	1,413 72	-		0	0	1,413 72	1,413 72	-		0	0	1,413 72	1,413 72	-
	I		0	573.4 64	1,413 72	1,413 72	40,9 2		0	487.0 77	1,413 72	1,413 72	48,1 7		0	404.6 11	1,413 72	1,413 72	57,99
P	S	00305	0	744.6 46	2,356 19	2,356 19	52,5 1	00306	0	440.6 45	2,356 19	2,356 19	88,7 3	00307	0	203.4 71	2,356 19	2,356 19	NS
	I		0	5.463	2,356 19	2,356 19	NS		0	5.520	2,356 19	2,356 19	NS		0	5.582	2,356 19	2,356 19	NS
S	S		0	0	1,413 72	1,413 72	-		0	0	1,413 72	1,413 72	-		0	0	1,413 72	1,413 72	-
	I		0	334.6	1,413	1,413	70,1		0	281.0	1,413	1,413	83,4		0	244.7	1,413	1,413	95,89



**PROGETTO DI UN IMPIANTO EOLICO E DELLE RELATIVE
OPERE DI CONNESSIONE DA REALIZZARE IN AGRO DI
MARSALA (TP) IN LOCALITA' C.DA MESSINELLO DI
POTENZA COMPLESSIVA DI 56,00 MW DENOMINATO
"MARSA-ALLAH"
RELAZIONE PRELIMINARE DELLE
STRUTTURE TABULATI DI CALCOLO
FONDAZIONE**



11/2021

REV: 0

Pag.273

Platee - Verifiche pressoflessione retta allo SLU

Dir	Pos	Nodo	N _{Ed}	M _{Ed}	A _s	A _{df}	CS	Nodo	N _{Ed}	M _{Ed}	A _s	A _{df}	CS	Nodo	N _{Ed}	M _{Ed}	A _s	A _{df}	CS
			[N]	[N-m]	[cm ² /cm]	[cm ² /cm]			[N]	[N-m]	[cm ² /cm]	[cm ² /cm]			[N]	[N-m]	[cm ² /cm]	[cm ² /cm]	
				30	72	72	2			70	72	72	8			02	72	72	
P	S	00308	0	45.25	2,356	2,356	NS	00309	0	0	2,356	2,356	-	00310	0	0	2,356	2,356	-
	I		0	2	19	19	NS		0	77.95	2,356	2,356	NS		0	321.5	2,356	2,356	NS
			0	6.142	19	19	NS		0	4	19	19			0	98	19	19	NS
S	S		0	0	1,413	1,413	-		0	0	1,413	1,413	-		0	25.19	1,413	1,413	NS
	I		0	222.4	72	72	NS		0	57.32	1,413	1,413	NS		0	5	72	72	NS
			0	54	72	72	NS		0	6	72	72	NS		0	6.040	1,413	1,413	NS
P	S	00311	0	0	2,356	2,356	-	00312	0	0	2,356	2,356	-	00313	0	0	2,356	2,356	-
	I		0	635.3	19	19	61,5		0	1.012.	2,356	2,356	38,6		0	1.435.	2,356	2,356	27,24
			0	58	19	19	4		0	504	19	19	2		0	221	19	19	
S	S		0	116.0	1,413	1,413	NS		0	226.8	1,413	1,413	NS		0	360.6	1,413	1,413	65,06
	I		0	84	72	72	NS		0	61	72	72	NS		0	21	72	72	
			0	5.583	1,413	1,413	NS		0	5.545	1,413	1,413	NS		0	5.549	1,413	1,413	NS
			0	72	72	72	NS		0	72	72	72	NS		0	72	72	72	
P	S	00314	0	0	2,356	2,356	-	00315	0	0	2,356	2,356	-	00316	0	0	2,356	2,356	-
	I		0	1.877.	2,356	2,356	20,8		0	2.303.	2,356	2,356	16,9		0	2.669.	2,356	2,356	14,65
			0	428	19	19	3		0	652	19	19	7		0	470	19	19	
S	S		0	515.2	1,413	1,413	45,5		0	683.3	1,413	1,413	34,3		0	851.3	1,413	1,413	27,56
	I		0	27	72	72	4		0	62	72	72	4		0	36	72	72	
			0	5.546	1,413	1,413	NS		0	5.540	1,413	1,413	NS		0	5.538	1,413	1,413	NS
			0	72	72	72	NS		0	72	72	72	NS		0	72	72	72	
P	S	00317	0	0	2,356	2,356	-	00318	0	0	2,356	2,356	-	00319	0	0	2,356	2,356	-
	I		0	2.923.	2,356	2,356	13,3		0	3.010.	2,356	2,356	12,9		0	2.874.	2,356	2,356	13,60
			0	628	19	19	7		0	006	19	19	9		0	986	19	19	
S	S		0	998.7	1,413	1,413	23,4		0	1.098.	1,413	1,413	21,3		0	1.121.	1,413	1,413	20,92
	I		0	46	72	72	9		0	751	72	72	5		0	519	72	72	
			0	5.534	1,413	1,413	NS		0	5.525	1,413	1,413	NS		0	5.517	1,413	1,413	NS
			0	72	72	72	NS		0	72	72	72	NS		0	72	72	72	
P	S	00320	0	0	2,356	2,356	-	00321	0	0	2,356	2,356	-	00322	0	0	2,356	2,356	-
	I		0	2.480.	2,356	2,356	15,7		0	1.820.	2,356	2,356	21,4		0	939.0	2,356	2,356	41,64
			0	729	19	19	6		0	778	19	19	7		0	42	19	19	
S	S		0	1.041.	1,413	1,413	22,5		0	846.8	1,413	1,413	27,7		0	550.4	1,413	1,413	42,62
	I		0	475	72	72	3		0	59	72	72	1		0	97	72	72	
			0	5.509	1,413	1,413	NS		0	5.504	1,413	1,413	NS		0	5.498	1,413	1,413	NS
			0	72	72	72	NS		0	72	72	72	NS		0	72	72	72	
P	S	00323	0	62.33	2,356	2,356	NS	00324	0	1.036.	2,356	2,356	37,7	00325	0	1.846.	2,356	2,356	21,18
	I		0	6	19	19	NS		0	188	19	19	3		0	148	19	19	
			0	4.894	2,356	2,356	NS		0	4.897	2,356	2,356	NS		0	4.925	2,356	2,356	NS
			0	194.7	1,413	1,413	NS		0	0	1,413	1,413	-		0	0	1,413	1,413	-
	I		0	03	72	72	NS		0	159.0	1,413	1,413	NS		0	448.0	1,413	1,413	52,36
			0	5.493	1,413	1,413	NS		0	51	72	72	NS		0	86	72	72	
			0	72	72	72	NS		0	72	72	72	NS		0	72	72	72	
P	S	00326	0	2.406.	2,356	2,356	16,2	00327	0	2.693.	2,356	2,356	14,5	00328	0	2.731.	2,356	2,356	14,32
	I		0	484	19	19	5		0	657	19	19	2		0	217	19	19	
			0	4.974	2,356	2,356	NS		0	5.021	2,356	2,356	NS		0	5.068	2,356	2,356	NS
			0	0	1,413	1,413	-		0	0	1,413	1,413	-		0	0	1,413	1,413	-
	I		0	638.0	1,413	1,413	36,7		0	723.1	1,413	1,413	32,4		0	719.4	1,413	1,413	32,61
			0	69	72	72	7		0	12	72	72	5		0	49	72	72	
P	S	00329	0	2.568.	2,356	2,356	15,2	00330	0	2.264.	2,356	2,356	17,2	00331	0	1.876.	2,356	2,356	20,83
	I		0	368	19	19	2		0	360	19	19	7		0	788	19	19	
			0	5.113	2,356	2,356	NS		0	5.176	2,356	2,356	NS		0	5.255	2,356	2,356	NS
			0	0	1,413	1,413	-		0	0	1,413	1,413	-		0	0	1,413	1,413	-
	I		0	653.7	1,413	1,413	35,8		0	553.9	1,413	1,413	42,3		0	443.3	1,413	1,413	52,92
			0	29	72	72	9		0	40	72	72	6		0	89	72	72	
			0	1.455.	2,356	2,356	26,8	00333	0	1.043.	2,356	2,356	37,4	00334	0	672.7	2,356	2,356	58,12
	I		0	808	19	19	6		0	472	19	19	7		0	25	19	19	
			0	5.327	2,356	2,356	NS		0	5.404	2,356	2,356	NS		0	5.473	2,356	2,356	NS
			0	0	1,413	1,413	-		0	0	1,413	1,413	-		0	0	1,413	1,413	-



**PROGETTO DI UN IMPIANTO EOLICO E DELLE RELATIVE
OPERE DI CONNESSIONE DA REALIZZARE IN AGRO DI
MARSALA (TP) IN LOCALITA' C.DA MESSINELLO DI
POTENZA COMPLESSIVA DI 56,00 MW DENOMINATO
"MARSA-ALLAH"
RELAZIONE PRELIMINARE DELLE
STRUTTURE TABULATI DI CALCOLO
FONDAZIONE**



11/2021

REV: 0

Pag.274

Platee - Verifiche pressoflessione retta allo SLU

Dir	Pos	Nodo	N _{Ed}	M _{Ed}	A _s	A _{df}	CS	Nodo	N _{Ed}	M _{Ed}	A _s	A _{df}	CS	Nodo	N _{Ed}	M _{Ed}	A _s	A _{df}	CS
			[N]	[N-m]	[cm ² /cm]	[cm ² /cm]			[N]	[N-m]	[cm ² /cm]	[cm ² /cm]			[N]	[N-m]	[cm ² /cm]	[cm ² /cm]	
	I		0	338.4 39	1,413 72	1,413 72	69,3 3		0	249.0 91	1,413 72	1,413 72	94,2 0		0	179.8 41	1,413 72	1,413 72	NS
P	S	00335	0	367.4 95	2,356 19	2,356 19	NS	00336	0	144.7 40	2,356 19	2,356 19	NS	00337	0	18.26 1	2,356 19	2,356 19	NS
	I		0	5.484	2,356 19	2,356 19	NS		0	5.343	2,356 19	2,356 19	NS		0	5.116	2,356 19	2,356 19	NS
S	S		0	0	1,413 72	1,413 72	-		0	0	1,413 72	1,413 72	-		0	0	1,413 72	1,413 72	-
	I		0	130.8 33	1,413 72	1,413 72	NS		0	99.35 2	1,413 72	1,413 72	NS		0	76.27 2	1,413 72	1,413 72	NS
P	S	00338	0	0	2,356 19	2,356 19	-	00339	0	0	2,356 19	2,356 19	-	00340	0	0	2,356 19	2,356 19	-
	I		0	200.6 03	2,356 19	2,356 19	NS		0	505.7 83	2,356 19	2,356 19	77,3 0		0	885.6 09	2,356 19	2,356 19	44,15
S	S		0	0	1,413 72	1,413 72	-		0	0	1,413 72	1,413 72	-		0	0	1,413 72	1,413 72	-
	I		0	227.7 97	1,413 72	1,413 72	NS		0	137.1 84	1,413 72	1,413 72	NS		0	30.37 5	1,413 72	1,413 72	NS
P	S	00341	0	0	2,356 19	2,356 19	-	00342	0	0	2,356 19	2,356 19	-	00343	0	0	2,356 19	2,356 19	-
	I		0	1.334. 201	2,356 19	2,356 19	29,3 1		0	1.830. 937	2,356 19	2,356 19	21,3 5		0	2.345. 137	2,356 19	2,356 19	16,67
S	S		0	105.1 50	1,413 72	1,413 72	NS		0	269.6 37	1,413 72	1,413 72	87,0 2		0	463.0 72	1,413 72	1,413 72	50,67
	I		0	5.478	1,413 72	1,413 72	NS		0	5.472	1,413 72	1,413 72	NS		0	5.467	1,413 72	1,413 72	NS
P	S	00344	0	0	2,356 19	2,356 19	-	00345	0	0	2,356 19	2,356 19	-	00346	0	0	2,356 19	2,356 19	-
	I		0	2.834. 211	2,356 19	2,356 19	13,8 0		0	3.243. 057	2,356 19	2,356 19	12,0 6		0	3.504. 453	2,356 19	2,356 19	11,16
S	S		0	677.1 23	1,413 72	1,413 72	34,6 5		0	894.5 12	1,413 72	1,413 72	26,2 3		0	1.087. 396	1,413 72	1,413 72	21,58
	I		0	5.462	1,413 72	1,413 72	NS		0	5.456	1,413 72	1,413 72	NS		0	5.445	1,413 72	1,413 72	NS
P	S	00347	0	0	2,356 19	2,356 19	-	00348	0	0	2,356 19	2,356 19	-	00349	0	0	2,356 19	2,356 19	-
	I		0	3.542. 992	2,356 19	2,356 19	11,0 4		0	3.286. 320	2,356 19	2,356 19	11,9 0		0	2.685. 034	2,356 19	2,356 19	14,56
S	S		0	1.218. 065	1,413 72	1,413 72	19,2 6		0	1.244. 412	1,413 72	1,413 72	18,8 5		0	1.131. 417	1,413 72	1,413 72	20,74
	I		0	5.435	1,413 72	1,413 72	NS		0	5.425	1,413 72	1,413 72	NS		0	5.419	1,413 72	1,413 72	NS
P	S	00350	0	0	2,356 19	2,356 19	-	00351	0	0	2,356 19	2,356 19	-	00352	0	729.9 22	2,356 19	2,356 19	53,57
	I		0	1.741. 959	2,356 19	2,356 19	22,4 5		0	544.0 72	2,356 19	2,356 19	71,8 6		0	4.899	2,356 19	2,356 19	NS
S	S		0	868.2 68	1,413 72	1,413 72	27,0 2		0	485.7 12	1,413 72	1,413 72	48,3 1		0	59.67 7	1,413 72	1,413 72	NS
	I		0	5.414	1,413 72	1,413 72	NS		0	5.410	1,413 72	1,413 72	NS		0	5.410	1,413 72	1,413 72	NS
P	S	00353	0	1.859. 372	2,356 19	2,356 19	21,0 3	00354	0	2.686. 580	2,356 19	2,356 19	14,5 5	00355	0	3.154. 202	2,356 19	2,356 19	12,40
	I		0	4.912	2,356 19	2,356 19	NS		0	4.944	2,356 19	2,356 19	NS		0	4.985	2,356 19	2,356 19	NS
S	S		0	0	1,413 72	1,413 72	-		0	0	1,413 72	1,413 72	-		0	0	1,413 72	1,413 72	-
	I		0	316.7 41	1,413 72	1,413 72	74,0 8		0	572.9 53	1,413 72	1,413 72	40,9 5		0	690.1 74	1,413 72	1,413 72	34,00
P	S	00356	0	3.285. 426	2,356 19	2,356 19	11,9 0	00357	0	3.146. 679	2,356 19	2,356 19	12,4 3	00358	0	2.818. 218	2,356 19	2,356 19	13,87
	I		0	5.031	2,356 19	2,356 19	NS		0	5.080	2,356 19	2,356 19	NS		0	5.136	2,356 19	2,356 19	NS
S	S		0	0	1,413 72	1,413 72	-		0	0	1,413 72	1,413 72	-		0	0	1,413 72	1,413 72	-
	I		0	686.7 71	1,413 72	1,413 72	34,1 6		0	600.0 07	1,413 72	1,413 72	39,1 1		0	469.4 75	1,413 72	1,413 72	49,98
P	S	00359	0	2.376. 612	2,356 19	2,356 19	16,4 5	00360	0	1.886. 379	2,356 19	2,356 19	20,7 3	00361	0	1.398. 299	2,356 19	2,356 19	27,96
	I		0	5.208	2,356	2,356	NS		0	5.284	2,356	2,356	NS		0	5.358	2,356	2,356	NS



**PROGETTO DI UN IMPIANTO EOLICO E DELLE RELATIVE
OPERE DI CONNESSIONE DA REALIZZARE IN AGRO DI
MARSALA (TP) IN LOCALITA' C.DA MESSINELLO DI
POTENZA COMPLESSIVA DI 56,00 MW DENOMINATO
"MARSA-ALLAH"
RELAZIONE PRELIMINARE DELLE
STRUTTURE TABULATI DI CALCOLO
FONDAZIONE**



11/2021

REV: 0

Pag.275

Platee - Verifiche pressoflessione retta allo SLU

Dir	Pos	Nodo	N _{Ed}	M _{Ed}	A _s	A _{df}	CS	Nodo	N _{Ed}	M _{Ed}	A _s	A _{df}	CS	Nodo	N _{Ed}	M _{Ed}	A _s	A _{df}	CS
			[N]	[N-m]	[cm ² /cm]	[cm ² /cm]			[N]	[N-m]	[cm ² /cm]	[cm ² /cm]			[N]	[N-m]	[cm ² /cm]	[cm ² /cm]	
					19	19					19	19					19	19	
S	S		0	0	1,413	1,413	-		0	0	1,413	1,413	-	0	0	0	1,413	1,413	-
	I		0	327.5	1,413	1,413	71,6		0	195.9	1,413	1,413	NS	0	86.32	1,413	1,413	1,413	NS
			0	51	72	72	3		0	28	72	72		0	8	72	72	72	
P	S	00362	0	950.6	2,356	2,356	41,1	00363	0	570.5	2,356	2,356	68,5	00364	0	276.5	2,356	2,356	NS
	I		0	16	19	19	3		0	80	19	19	NS	0	73	19	19	19	NS
			0	5.427	2,356	2,356	NS		0	5.469	2,356	2,356	NS	0	5.526	2,356	2,356	19	NS
S	S		0	405	1,413	1,413	NS		0	57.04	1,413	1,413	NS	0	95.07	1,413	1,413	1,413	NS
	I		0	5.478	1,413	1,413	NS		0	5.490	1,413	1,413	NS	0	5.358	1,413	1,413	72	NS
			0		72	72			0		72	72		0		72	72	72	
P	S	00365	0	76.04	2,356	2,356	NS	00366	0	0	2,356	2,356	-	00367	0	0	2,356	2,356	-
	I		0	5	19	19	NS		0	84.12	2,356	2,356	NS	0	358.3	2,356	2,356	19	NS
			0	6.126	2,356	2,356	NS		0	4	19	19		0	40	19	19	19	
S	S		0	120.6	1,413	1,413	NS		0	0	1,413	1,413	-	0	0	1,413	1,413	1,413	-
	I		0	89	72	72	NS		0	550.6	1,413	1,413	42,6	0	465.3	1,413	1,413	1,413	50,42
			0	5.420	1,413	1,413	NS		0	80	72	72	1	0	90	72	72	72	
P	S	00368	0	0	2,356	2,356	-	00369	0	0	2,356	2,356	-	00370	0	0	2,356	2,356	-
	I		0	723.4	2,356	2,356	54,0		0	1.178.	2,356	2,356	33,1	0	1.712.	2,356	2,356	19	22,83
			0	19	19	19	5		0	842	19	19	7	0	278	19	19	19	
S	S		0	0	1,413	1,413	-		0	0	1,413	1,413	-	0	0	1,413	1,413	1,413	-
	I		0	370.7	1,413	1,413	63,2		0	251.2	1,413	1,413	93,3	0	95.73	1,413	1,413	1,413	NS
			0	96	72	72	8		0	66	72	72	8	0	1	72	72	72	
P	S	00371	0	0	2,356	2,356	-	00372	0	0	2,356	2,356	-	00373	0	0	2,356	2,356	-
	I		0	2.300.	2,356	2,356	17,0		0	2.907.	2,356	2,356	13,4	0	3.480.	2,356	2,356	19	11,23
			0	394	19	19	0		0	107	19	19	5	0	265	19	19	19	
S	S		0	102.6	1,413	1,413	NS		0	341.5	1,413	1,413	68,7	0	613.8	1,413	1,413	1,413	38,22
	I		0	63	72	72	NS		0	58	72	72	0	0	39	72	72	72	
			0	5.395	1,413	1,413	NS		0	5.390	1,413	1,413	NS	0	5.382	1,413	1,413	72	NS
			0		72	72			0		72	72		0		72	72	72	
P	S	00374	0	0	2,356	2,356	-	00375	0	0	2,356	2,356	-	00376	0	0	2,356	2,356	-
	I		0	3.948.	2,356	2,356	9,90		0	4.220.	2,356	2,356	9,26	0	4.189.	2,356	2,356	19	9,33
			0	532	19	19			0	414	19	19		0	608	19	19	19	
S	S		0	897.8	1,413	1,413	26,1		0	1.155.	1,413	1,413	20,3	0	1.331.	1,413	1,413	1,413	17,62
	I		0	44	72	72	3		0	248	72	72	1	0	570	72	72	72	
			0	5.372	1,413	1,413	NS		0	5.360	1,413	1,413	NS	0	5.349	1,413	1,413	72	NS
			0		72	72			0		72	72		0		72	72	72	
P	S	00377	0	0	2,356	2,356	-	00378	0	0	2,356	2,356	-	00379	0	0	2,356	2,356	-
	I		0	3.752.	2,356	2,356	10,4		0	2.841.	2,356	2,356	13,7	0	1.483.	2,356	2,356	19	26,36
			0	190	19	19	2		0	532	19	19	6	0	561	19	19	19	
S	S		0	1.364.	1,413	1,413	17,1		0	1.205.	1,413	1,413	19,4	0	849.5	1,413	1,413	1,413	27,62
	I		0	813	72	72	9		0	804	72	72	6	0	30	72	72	72	
			0	5.340	1,413	1,413	NS		0	5.333	1,413	1,413	NS	0	5.328	1,413	1,413	72	NS
			0		72	72			0		72	72		0		72	72	72	
P	S	00380	0	145.7	2,356	2,356	NS	00381	0	1.723.	2,356	2,356	22,6	00382	0	2.949.	2,356	2,356	13,26
	I		0	88	19	19	NS		0	428	19	19	9	0	547	19	19	19	
			0	4.902	2,356	2,356	NS		0	4.908	2,356	2,356	NS	0	4.926	2,356	2,356	19	NS
S	S		0	364.3	1,413	1,413	64,4		0	0	1,413	1,413	-	0	0	1,413	1,413	1,413	-
	I		0	60	72	72	0		0	116.2	1,413	1,413	NS	0	462.1	1,413	1,413	1,413	50,77
			0	5.327	1,413	1,413	NS		0	17	72	72		0	80	72	72	72	
			0		72	72			0		72	72		0		72	72	72	
P	S	00383	0	3.690.	2,356	2,356	10,5	00384	0	3.962.	2,356	2,356	9,87	00385	0	3.859.	2,356	2,356	10,13
	I		0	530	19	19	9		0	352	19	19	NS	0	052	19	19	19	
			0	4.957	2,356	2,356	NS		0	4.996	2,356	2,356	NS	0	5.042	2,356	2,356	19	NS
			0		19	19			0		19	19		0		19	19	19	
S	S		0	0	1,413	1,413	-		0	0	1,413	1,413	-	0	0	1,413	1,413	1,413	-
	I		0	622.4	1,413	1,413	37,6		0	615.2	1,413	1,413	38,1	0	494.2	1,413	1,413	1,413	47,47
			0	60	72	72	9		0	14	72	72	4	0	77	72	72	72	
			0		72	72			0		72	72		0		72	72	72	
P	S	00386	0	3.496.	2,356	2,356	11,1	00387	0	2.982.	2,356	2,356	13,1	00388	0	2.401.	2,356	2,356	16,28



**PROGETTO DI UN IMPIANTO EOLICO E DELLE RELATIVE
OPERE DI CONNESSIONE DA REALIZZARE IN AGRO DI
MARSALA (TP) IN LOCALITA' C.DA MESSINELLO DI
POTENZA COMPLESSIVA DI 56,00 MW DENOMINATO
"MARSA-ALLAH"
RELAZIONE PRELIMINARE DELLE
STRUTTURE TABULATI DI CALCOLO
FONDAZIONE**



11/2021

REV: 0

Pag.276

Platee - Verifiche pressoflessione retta allo SLU

Dir	Pos	Nodo	N _{Ed}	M _{Ed}	A _s	A _{df}	CS	Nodo	N _{Ed}	M _{Ed}	A _s	A _{df}	CS	Nodo	N _{Ed}	M _{Ed}	A _s	A _{df}	CS
			[N]	[N-m]	[cm ² /cm]	[cm ² /cm]			[N]	[N-m]	[cm ² /cm]	[cm ² /cm]			[N]	[N-m]	[cm ² /cm]	[cm ² /cm]	
	I		0	574	19	19	8		0	084	19	19	1		0	827	19	19	
			0	5.097	2,356	2,356	NS		0	5.162	2,356	2,356	NS		0	5.237	2,356	2,356	NS
S	S		0	0	1,413	1,413	-		0	0	1,413	1,413	-		0	32.24	1,413	1,413	NS
	I		0	318.2	1,413	1,413	73,7		0	133.5	1,413	1,413	NS		0	5.389	1,413	1,413	NS
			0	78	72	72	2		0	74	72	72			0		72	72	
P	S	00389	0	1.819.	2,356	2,356	21,4	00390	0	1.280.	2,356	2,356	30,5	00391	0	815.3	2,356	2,356	47,95
	I		0	700	19	19	9		0	713	19	19	3		0	69	19	19	
			0	5.315	2,356	2,356	NS		0	5.389	2,356	2,356	NS		0	5.449	2,356	2,356	NS
S	S		0	163.0	1,413	1,413	NS		0	257.7	1,413	1,413	91,0		0	320.2	1,413	1,413	73,26
	I		0	43	72	72			0	10	72	72	5		0	56	72	72	
			0	5.395	1,413	1,413	NS		0	5.398	1,413	1,413	NS		0	5.397	1,413	1,413	NS
			0	72	72	72			0	72	72	72			0	72	72	72	
P	S	00392	0	443.4	2,356	2,356	88,1	00393	0	176.5	2,356	2,356	NS	00394	0	23.57	2,356	2,356	NS
	I		0	32	19	19	7		0	84	19	19	NS		0	5	19	19	
			0	5.461	2,356	2,356	NS		0	5.323	2,356	2,356	NS		0	5.098	2,356	2,356	NS
S	S		0	357.9	1,413	1,413	65,5		0	380.5	1,413	1,413	61,6		0	400.6	1,413	1,413	58,56
	I		0	64	72	72	5		0	44	72	72	6		0	77	72	72	
			0	5.439	1,413	1,413	NS		0	5.898	1,413	1,413	NS		0	4.608	1,413	1,413	NS
			0	72	72	72			0	72	72	72			0	72	72	72	
P	S	00395	0	0	2,356	2,356	-	00396	0	0	2,356	2,356	-	00397	0	0	2,356	2,356	-
	I		0	208.4	2,356	2,356	NS		0	536.6	2,356	2,356	72,8		0	974.8	2,356	2,356	40,11
S	S		0	0	1,413	1,413	-		0	0	1,413	1,413	-		0	0	1,413	1,413	-
	I		0	858.8	1,413	1,413	27,3		0	779.8	1,413	1,413	30,0		0	687.0	1,413	1,413	34,15
			0	80	72	72	2		0	39	72	72	9		0	75	72	72	
P	S	00398	0	0	2,356	2,356	-	00399	0	0	2,356	2,356	-	00400	0	0	2,356	2,356	-
	I		0	1.519.	2,356	2,356	25,7		0	2.155.	2,356	2,356	18,1		0	2.858.	2,356	2,356	13,68
S	S		0	0	1,413	1,413	-		0	0	1,413	1,413	-		0	0	1,413	1,413	-
	I		0	560.3	1,413	1,413	41,8		0	387.4	1,413	1,413	60,5		0	157.3	1,413	1,413	NS
			0	32	72	72	7		0	09	72	72	6		0	85	72	72	
P	S	00401	0	0	2,356	2,356	-	00402	0	0	2,356	2,356	-	00403	0	0	2,356	2,356	-
	I		0	3.586.	2,356	2,356	10,9		0	4.273.	2,356	2,356	9,15		0	4.825.	2,356	2,356	8,10
S	S		0	136.1	1,413	1,413	NS		0	483.7	1,413	1,413	48,5		0	860.1	1,413	1,413	27,28
	I		0	44	72	72			0	44	72	72	0		0	15	72	72	
			0	5.315	1,413	1,413	NS		0	5.306	1,413	1,413	NS		0	5.294	1,413	1,413	NS
			0	72	72	72			0	72	72	72			0	72	72	72	
P	S	00404	0	0	2,356	2,356	-	00405	0	0	2,356	2,356	-	00406	0	0	2,356	2,356	-
	I		0	5.113.	2,356	2,356	7,65		0	4.977.	2,356	2,356	7,85		0	4.261.	2,356	2,356	9,18
S	S		0	1.211.	1,413	1,413	19,3		0	1.455.	1,413	1,413	16,1		0	1.497.	1,413	1,413	15,67
	I		0	376	72	72	7		0	571	72	72	2		0	142	72	72	
			0	5.282	1,413	1,413	NS		0	5.270	1,413	1,413	NS		0	5.261	1,413	1,413	NS
			0	72	72	72			0	72	72	72			0	72	72	72	
P	S	00407	0	0	2,356	2,356	-	00408	0	0	2,356	2,356	-	00409	0	1.292.	2,356	2,356	30,24
	I		0	2.871.	2,356	2,356	13,6		0	893.8	2,356	2,356	43,7		0	4.911	2,356	2,356	NS
S	S		0	1.265.	1,413	1,413	18,5		0	775.0	1,413	1,413	30,2		0	177.7	1,413	1,413	NS
	I		0	366	72	72	4		0	18	72	72	7		0	16	72	72	
			0	5.254	1,413	1,413	NS		0	5.250	1,413	1,413	NS		0	5.250	1,413	1,413	NS
			0	72	72	72			0	72	72	72			0	72	72	72	
P	S	00410	0	3.131.	2,356	2,356	12,4	00411	0	4.304.	2,356	2,356	9,08	00412	0	4.796.	2,356	2,356	8,15
	I		0	853	19	19	8		0	238	19	19	NS		0	249	19	19	
			0	4.920	2,356	2,356	NS		0	4.939	2,356	2,356	NS		0	4.968	2,356	2,356	NS
S	S		0	0	1,413	1,413	-		0	0	1,413	1,413	-		0	0	1,413	1,413	-
	I		0	300.2	1,413	1,413	78,1		0	527.0	1,413	1,413	44,5		0	512.7	1,413	1,413	45,76
			0	72	72	72			0	72	72	72			0	72	72	72	



**PROGETTO DI UN IMPIANTO EOLICO E DELLE RELATIVE
OPERE DI CONNESSIONE DA REALIZZARE IN AGRO DI
MARSALA (TP) IN LOCALITA' C.DA MESSINELLO DI
POTENZA COMPLESSIVA DI 56,00 MW DENOMINATO
"MARSA-ALLAH"
RELAZIONE PRELIMINARE DELLE
STRUTTURE TABULATI DI CALCOLO
FONDAZIONE**



11/2021

REV: 0

Pag.277

Platee - Verifiche pressoflessione retta allo SLU

Dir	Pos	Nodo	N _{Ed}	M _{Ed}	A _s	A _{df}	CS	Nodo	N _{Ed}	M _{Ed}	A _s	A _{df}	CS	Nodo	N _{Ed}	M _{Ed}	A _s	A _{df}	CS
			[N]	[N-m]	[cm ² /cm]	[cm ² /cm]			[N]	[N-m]	[cm ² /cm]	[cm ² /cm]			[N]	[N-m]	[cm ² /cm]	[cm ² /cm]	
				73	72	72	4			97	72	72	1			89	72	72	
P	S	00413	0	4.747.712	2,356	2,356	8,24	00414	0	4.336.514	2,356	2,356	9,02	00415	0	3.720.943	2,356	2,356	10,51
	I		0	5.007	2,356	2,356	NS		0	5.056	2,356	2,356	NS		0	5.117	2,356	2,356	NS
S	S		0	0	1,413	1,413	-		0	0	1,413	1,413	-		0	152.1	1,413	1,413	NS
	I		0	337.923	1,413	1,413	69,43		0	93.647	1,413	1,413	NS		0	5.305	1,413	1,413	NS
P	S	00416	0	3.021.079	2,356	2,356	12,94	00417	0	2.319.619	2,356	2,356	16,86	00418	0	1.670.007	2,356	2,356	23,41
	I		0	5.189	2,356	2,356	NS		0	5.268	2,356	2,356	NS		0	5.349	2,356	2,356	NS
S	S		0	357.478	1,413	1,413	65,64		0	509.368	1,413	1,413	46,06		0	609.413	1,413	1,413	38,50
	I		0	5.315	1,413	1,413	NS		0	5.322	1,413	1,413	NS		0	5.327	1,413	1,413	NS
P	S	00419	0	1.105.406	2,356	2,356	35,37	00420	0	645.826	2,356	2,356	60,54	00421	0	303.103	2,356	2,356	NS
	I		0	5.421	2,356	2,356	NS		0	5.471	2,356	2,356	NS		0	5.538	2,356	2,356	NS
S	S		0	667.202	1,413	1,413	35,17		0	695.105	1,413	1,413	33,76		0	705.030	1,413	1,413	33,28
	I		0	5.332	1,413	1,413	NS		0	5.342	1,413	1,413	NS		0	5.206	1,413	1,413	NS
P	S	00422	0	83.253	2,356	2,356	NS	00423	0	0	2,356	2,356	-	00424	0	0	2,356	2,356	-
	I		0	6.134	2,356	2,356	NS		0	70.900	2,356	2,356	NS		0	343.136	2,356	2,356	NS
S	S		0	711.648	1,413	1,413	32,97		0	0	1,413	1,413	-		0	0	1,413	1,413	-
	I		0	5.272	1,413	1,413	NS		0	1.298.634	1,413	1,413	18,07		0	1.237.220	1,413	1,413	18,96
P	S	00425	0	0	2,356	2,356	-	00426	0	0	2,356	2,356	-	00427	0	0	2,356	2,356	-
	I		0	738.171	2,356	2,356	52,97		0	1.262.221	2,356	2,356	30,98		0	1.911.716	2,356	2,356	20,45
S	S		0	0	1,413	1,413	-		0	0	1,413	1,413	-		0	0	1,413	1,413	-
	I		0	1.175.371	1,413	1,413	19,96		0	1.094.768	1,413	1,413	21,43		0	973.768	1,413	1,413	24,10
P	S	00428	0	0	2,356	2,356	-	00429	0	0	2,356	2,356	-	00430	0	0	2,356	2,356	-
	I		0	2.673.709	2,356	2,356	14,62		0	3.522.324	2,356	2,356	11,10		0	4.410.386	2,356	2,356	8,87
S	S		0	0	1,413	1,413	-		0	0	1,413	1,413	-		0	0	1,413	1,413	-
	I		0	793.179	1,413	1,413	29,58		0	533.561	1,413	1,413	43,98		0	180.428	1,413	1,413	NS
P	S	00431	0	0	2,356	2,356	-	00432	0	0	2,356	2,356	-	00433	0	0	2,356	2,356	-
	I		0	5.256.842	2,356	2,356	7,44		0	5.931.602	2,356	2,356	6,59		0	6.243.572	2,356	2,356	6,26
S	S		0	266.772	1,413	1,413	87,95		0	774.174	1,413	1,413	30,31		0	1.265.448	1,413	1,413	18,54
	I		0	5.236	1,413	1,413	NS		0	5.224	1,413	1,413	NS		0	5.212	1,413	1,413	NS
P	S	00434	0	0	2,356	2,356	-	00435	0	0	2,356	2,356	-	00436	0	0	2,356	2,356	-
	I		0	5.945.480	2,356	2,356	6,58		0	4.780.904	2,356	2,356	8,18		0	2.617.392	2,356	2,356	14,94
S	S		0	1.611.391	1,413	1,413	14,56		0	1.656.600	1,413	1,413	14,16		0	1.297.396	1,413	1,413	18,08
	I		0	5.200	1,413	1,413	NS		0	5.191	1,413	1,413	NS		0	5.184	1,413	1,413	NS
P	S	00437	0	296.942	2,356	2,356	NS	00438	0	3.096.084	2,356	2,356	12,63	00439	0	4.984.223	2,356	2,356	7,84
	I		0	4.922	2,356	2,356	NS		0	4.924	2,356	2,356	NS		0	4.932	2,356	2,356	NS
S	S		0	611.1	1,413	1,413	38,3		0	0	1,413	1,413	-		0	0	1,413	1,413	-



**PROGETTO DI UN IMPIANTO EOLICO E DELLE RELATIVE
OPERE DI CONNESSIONE DA REALIZZARE IN AGRO DI
MARSALA (TP) IN LOCALITA' C.DA MESSINELLO DI
POTENZA COMPLESSIVA DI 56,00 MW DENOMINATO
"MARSA-ALLAH"
RELAZIONE PRELIMINARE DELLE
STRUTTURE TABULATI DI CALCOLO
FONDAZIONE**



11/2021

REV: 0

Pag.278

Platee - Verifiche pressoflessione retta allo SLU

Dir	Pos	Nodo	N _{Ed}	M _{Ed}	A _s	A _{df}	CS	Nodo	N _{Ed}	M _{Ed}	A _s	A _{df}	CS	Nodo	N _{Ed}	M _{Ed}	A _s	A _{df}	CS
			[N]	[N-m]	[cm ² /cm]	[cm ² /cm]			[N]	[N-m]	[cm ² /cm]	[cm ² /cm]			[N]	[N-m]	[cm ² /cm]	[cm ² /cm]	
	I		0	99 5.182	72 1,413	72 1,413	9 NS		0	63.11 1	72 1,413	72 1,413	NS		0	406.8 97	72 1,413	72 1,413	57,66
P	S	00440	0	5.837. 161	2,356 19	2,356 19	6,70	00441	0	5.875. 208	2,356 19	2,356 19	6,65	00442	0	5.390. 194	2,356 19	2,356 19	7,25
	I		0	4.949	2,356 19	2,356 19	NS		0	4.977	2,356 19	2,356 19	NS		0	5.018	2,356 19	2,356 19	NS
S	S		0	0	1,413 72	1,413 72	-		0	0	1,413 72	1,413 72	-		0	222.1 33	1,413 72	1,413 72	NS
	I		0	386.6 52	1,413 72	1,413 72	60,6 8		0	127.4 25	1,413 72	1,413 72	NS		0	5.224	1,413 72	1,413 72	NS
P	S	00443	0	4.629. 142	2,356 19	2,356 19	8,45	00444	0	3.766. 186	2,356 19	2,356 19	10,3 8	00445	0	2.910. 597	2,356 19	2,356 19	13,43
	I		0	5.073	2,356 19	2,356 19	NS		0	5.140	2,356 19	2,356 19	NS		0	5.218	2,356 19	2,356 19	NS
S	S		0	551.0 14	1,413 72	1,413 72	42,5 8		0	806.4 35	1,413 72	1,413 72	29,1 0		0	975.8 24	1,413 72	1,413 72	24,04
	I		0	5.236	1,413 72	1,413 72	NS		0	5.247	1,413 72	1,413 72	NS		0	5.257	1,413 72	1,413 72	NS
P	S	00446	0	2.125. 314	2,356 19	2,356 19	18,4 0	00447	0	1.444. 400	2,356 19	2,356 19	27,0 7	00448	0	885.6 44	2,356 19	2,356 19	44,15
	I		0	5.303	2,356 19	2,356 19	NS		0	5.388	2,356 19	2,356 19	NS		0	5.466	2,356 19	2,356 19	NS
S	S		0	1.069. 820	1,413 72	1,413 72	21,9 3		0	1.107. 958	1,413 72	1,413 72	21,1 8		0	1.110. 426	1,413 72	1,413 72	21,13
	I		0	5.263	1,413 72	1,413 72	NS		0	5.265	1,413 72	1,413 72	NS		0	5.259	1,413 72	1,413 72	NS
P	S	00449	0	458.2 39	2,356 19	2,356 19	85,3 3	00450	0	166.1 25	2,356 19	2,356 19	NS	00451	0	13.42 0	2,356 19	2,356 19	NS
	I		0	5.501	2,356 19	2,356 19	NS		0	5.382	2,356 19	2,356 19	NS		0	5.151	2,356 19	2,356 19	NS
S	S		0	1.094. 776	1,413 72	1,413 72	21,4 3		0	1.077. 911	1,413 72	1,413 72	21,7 7		0	1.072. 811	1,413 72	1,413 72	21,87
	I		0	5.291	1,413 72	1,413 72	NS		0	5.638	1,413 72	1,413 72	NS		0	4.440	1,413 72	1,413 72	NS
P	S	00452	0	0	2,356 19	2,356 19	-	00453	0	0	2,356 19	2,356 19	-	00454	0	0	2,356 19	2,356 19	-
	I		0	178.7 37	2,356 19	2,356 19	NS		0	493.1 87	2,356 19	2,356 19	79,2 8		0	963.6 17	2,356 19	2,356 19	40,58
S	S		0	0	1,413 72	1,413 72	-		0	0	1,413 72	1,413 72	-		0	0	1,413 72	1,413 72	-
	I		0	1.715. 665	1,413 72	1,413 72	13,6 8		0	1.685. 638	1,413 72	1,413 72	13,9 2		0	1.659. 439	1,413 72	1,413 72	14,14
P	S	00455	0	0	2,356 19	2,356 19	-	00456	0	0	2,356 19	2,356 19	-	00457	0	0	2,356 19	2,356 19	-
	I		0	1.586. 648	2,356 19	2,356 19	24,6 4		0	2.359. 661	2,356 19	2,356 19	16,5 7		0	3.274. 279	2,356 19	2,356 19	11,94
S	S		0	0	1,413 72	1,413 72	-		0	0	1,413 72	1,413 72	-		0	0	1,413 72	1,413 72	-
	I		0	1.609. 711	1,413 72	1,413 72	14,5 8		0	1.515. 045	1,413 72	1,413 72	15,4 9		0	1.346. 309	1,413 72	1,413 72	17,43
P	S	00458	0	0	2,356 19	2,356 19	-	00459	0	0	2,356 19	2,356 19	-	00460	0	0	2,356 19	2,356 19	-
	I		0	4.308. 386	2,356 19	2,356 19	9,08		0	5.412. 409	2,356 19	2,356 19	7,22		0	6.486. 630	2,356 19	2,356 19	6,03
S	S		0	0	1,413 72	1,413 72	-		0	0	1,413 72	1,413 72	-		0	0	1,413 72	1,413 72	-
	I		0	1.069. 436	1,413 72	1,413 72	21,9 4		0	651.7 12	1,413 72	1,413 72	36,0 0		0	78.08 6	1,413 72	1,413 72	NS
P	S	00461	0	0	2,356 19	2,356 19	-	00462	0	0	2,356 19	2,356 19	-	00463	0	0	2,356 19	2,356 19	-
	I		0	7.349. 919	2,356 19	2,356 19	5,32		0	7.708. 149	2,356 19	2,356 19	5,07		0	7.149. 432	2,356 19	2,356 19	5,47
S	S		0	621.0 14	1,413 72	1,413 72	37,7 8		0	1.328. 640	1,413 72	1,413 72	17,6 6		0	1.830. 859	1,413 72	1,413 72	12,82
	I		0	5.165	1,413 72	1,413 72	NS		0	5.154	1,413 72	1,413 72	NS		0	5.143	1,413 72	1,413 72	NS
P	S	00464	0	0	2,356 19	2,356 19	-	00465	0	0	2,356 19	2,356 19	-	00466	0	2.522. 210	2,356 19	2,356 19	15,50
	I		0	5.225.	2,356	2,356	7,48		0	1.732.	2,356	2,356	22,5		0	4.939	2,356	2,356	NS



**PROGETTO DI UN IMPIANTO EOLICO E DELLE RELATIVE
OPERE DI CONNESSIONE DA REALIZZARE IN AGRO DI
MARSALA (TP) IN LOCALITA' C.DA MESSINELLO DI
POTENZA COMPLESSIVA DI 56,00 MW DENOMINATO
"MARSA-ALLAH"
RELAZIONE PRELIMINARE DELLE
STRUTTURE TABULATI DI CALCOLO
FONDAZIONE**



11/2021

REV: 0

Pag.279

Platee - Verifiche pressoflessione retta allo SLU

Dir	Pos	Nodo	N _{Ed}	M _{Ed}	A _s	A _{df}	CS	Nodo	N _{Ed}	M _{Ed}	A _s	A _{df}	CS	Nodo	N _{Ed}	M _{Ed}	A _s	A _{df}	CS
			[N]	[N-m]	[cm ² /cm]	[cm ² /cm]			[N]	[N-m]	[cm ² /cm]	[cm ² /cm]			[N]	[N-m]	[cm ² /cm]	[cm ² /cm]	
				634	19	19				524	19	19	7				19	19	
S	S		0	1.859.	1,413	1,413	12,6		0	1.258.	1,413	1,413	18,6		0	316.6	1,413	1,413	74,10
	I		0	158	72	72	2		0	316	72	72	5		0	53	72	72	
			0	5.134	1,413	1,413	NS		0	5.128	1,413	1,413	NS		0	5.128	1,413	1,413	NS
P	S	00467	0	5.685.	2,356	2,356	6,88	00468	0	7.163.	2,356	2,356	5,46	00469	0	7.341.	2,356	2,356	5,33
	I		0	178	19	19			0	506	19	19	NS		0	382	19	19	
			0	4.939	2,356	2,356	NS		0	4.942	2,356	2,356	NS		0	4.957	2,356	2,356	NS
S	S		0	0	1,413	1,413	-		0	0	1,413	1,413	-		0	150.5	1,413	1,413	NS
	I		0	256.5	1,413	1,413	91,4		0	243.8	1,413	1,413	96,2		0	02	72	72	NS
			0	06	72	72	7		0	16	72	72	3		0	5.154	1,413	1,413	NS
P	S	00470	0	6.735.	2,356	2,356	5,81	00471	0	5.754.	2,356	2,356	6,79	00472	0	4.662.	2,356	2,356	8,39
	I		0	120	19	19			0	538	19	19	NS		0	452	19	19	
			0	4.986	2,356	2,356	NS		0	5.031	2,356	2,356	NS		0	5.091	2,356	2,356	NS
S	S		0	661.0	1,413	1,413	35,5		0	1.110.	1,413	1,413	21,1		0	1.423.	1,413	1,413	16,49
	I		0	12	72	72	0		0	002	72	72	4		0	081	72	72	
			0	5.165	1,413	1,413	NS		0	5.176	1,413	1,413	NS		0	5.188	1,413	1,413	NS
P	S	00473	0	3.604.	2,356	2,356	10,8	00474	0	2.651.	2,356	2,356	14,7	00475	0	1.834.	2,356	2,356	21,31
	I		0	557	19	19	5		0	977	19	19	4		0	994	19	19	
			0	5.165	2,356	2,356	NS		0	5.250	2,356	2,356	NS		0	5.343	2,356	2,356	NS
S	S		0	1.597.	1,413	1,413	14,6		0	1.663.	1,413	1,413	14,1		0	1.656.	1,413	1,413	14,16
	I		0	428	72	72	9		0	028	72	72	1		0	840	72	72	
			0	5.198	1,413	1,413	NS		0	5.208	1,413	1,413	NS		0	5.215	1,413	1,413	NS
P	S	00476	0	1.164.	2,356	2,356	33,5	00477	0	643.8	2,356	2,356	60,7	00478	0	274.5	2,356	2,356	NS
	I		0	541	19	19	7		0	92	19	19	2		0	40	19	19	
			0	5.438	2,356	2,356	NS		0	5.525	2,356	2,356	NS		0	5.638	2,356	2,356	NS
S	S		0	1.611.	1,413	1,413	14,5		0	1.550.	1,413	1,413	15,1		0	1.490.	1,413	1,413	15,74
	I		0	049	72	72	6		0	177	72	72	4		0	726	72	72	
			0	5.218	1,413	1,413	NS		0	5.214	1,413	1,413	NS		0	5.056	1,413	1,413	NS
P	S	00479	0	63.02	2,356	2,356	NS	00480	0	0	2,356	2,356	-	00481	0	0	2,356	2,356	-
	I		0	3	19	19			0	37.78	2,356	2,356	NS		0	266.9	2,356	2,356	NS
			0	6.215	2,356	2,356	NS		0	5	19	19			0	35	19	19	
S	S		0	1.450.	1,413	1,413	16,1		0	0	1,413	1,413	-		0	0	1,413	1,413	-
	I		0	318	72	72	8		0	0	72	72			0	0	72	72	
			0	5.132	1,413	1,413	NS		0	2.197.	1,413	1,413	10,6		0	2.192.	1,413	1,413	10,70
			0	72	72	72			0	083	72	72	8		0	632	72	72	
P	S	00482	0	0	2,356	2,356	-	00483	0	0	2,356	2,356	-	00484	0	0	2,356	2,356	-
	I		0	655.7	2,356	2,356	59,6		0	1.214.	2,356	2,356	32,2		0	1.948.	2,356	2,356	20,06
			0	72	19	19	2		0	231	19	19	0		0	702	19	19	
S	S		0	0	1,413	1,413	-		0	0	1,413	1,413	-		0	0	1,413	1,413	-
	I		0	2.210.	1,413	1,413	10,6		0	2.238.	1,413	1,413	10,4		0	2.249.	1,413	1,413	10,43
			0	659	72	72	1		0	348	72	72	8		0	737	72	72	
P	S	00485	0	0	2,356	2,356	-	00486	0	0	2,356	2,356	-	00487	0	0	2,356	2,356	-
	I		0	2.863.	2,356	2,356	13,6		0	3.961.	2,356	2,356	9,87		0	5.231.	2,356	2,356	7,47
			0	915	19	19	5		0	640	19	19			0	508	19	19	
S	S		0	0	1,413	1,413	-		0	0	1,413	1,413	-		0	0	1,413	1,413	-
	I		0	2.215.	1,413	1,413	10,5		0	2.095.	1,413	1,413	11,2		0	1.833.	1,413	1,413	12,80
			0	901	72	72	9		0	779	72	72	0		0	293	72	72	
P	S	00488	0	0	2,356	2,356	-	00489	0	0	2,356	2,356	-	00490	0	0	2,356	2,356	-
	I		0	6.630.	2,356	2,356	5,90		0	8.042.	2,356	2,356	4,86		0	9.213.	2,356	2,356	4,24
			0	448	19	19			0	343	19	19			0	634	19	19	
S	S		0	0	1,413	1,413	-		0	0	1,413	1,413	-		0	356.1	1,413	1,413	65,88
	I		0	1.361.	1,413	1,413	17,2		0	627.0	1,413	1,413	37,4		0	27	72	72	
			0	660	72	72	3		0	12	72	72	2		0	5.121	1,413	1,413	NS
P	S	00491	0	0	2,356	2,356	-	00492	0	0	2,356	2,356	-	00493	0	0	2,356	2,356	-



**PROGETTO DI UN IMPIANTO EOLICO E DELLE RELATIVE
OPERE DI CONNESSIONE DA REALIZZARE IN AGRO DI
MARSALA (TP) IN LOCALITA' C.DA MESSINELLO DI
POTENZA COMPLESSIVA DI 56,00 MW DENOMINATO
"MARSA-ALLAH"
RELAZIONE PRELIMINARE DELLE
STRUTTURE TABULATI DI CALCOLO
FONDAZIONE**



11/2021

REV: 0

Pag.280

Platee - Verifiche pressoflessione retta allo SLU

Dir	Pos	Nodo	N _{Ed}	M _{Ed}	A _s	A _{df}	CS	Nodo	N _{Ed}	M _{Ed}	A _s	A _{df}	CS	Nodo	N _{Ed}	M _{Ed}	A _s	A _{df}	CS
			[N]	[N-m]	[cm ² /cm]	[cm ² /cm]			[N]	[N-m]	[cm ² /cm]	[cm ² /cm]			[N]	[N-m]	[cm ² /cm]	[cm ² /cm]	
	I		0	9.673.073	2,356 19	2,356 19	4,04		0	8.676.413	2,356 19	2,356 19	4,51		0	5.357.372	2,356 19	2,356 19	7,30
S	S		0	1.416.012	1,413 72	1,413 72	16,5 7		0	2.168.634	1,413 72	1,413 72	10,8 2		0	2.107.277	1,413 72	1,413 72	11,13
	I		0	5.112	1,413 72	1,413 72	NS		0	5.103	1,413 72	1,413 72	NS		0	5.095	1,413 72	1,413 72	NS
P	S	00494	0	599.353	2,356 19	2,356 19	65,2 4	00495	0	6.242.191	2,356 19	2,356 19	6,26	00496	0	8.907.089	2,356 19	2,356 19	4,39
	I		0	4.965	2,356 19	2,356 19	NS		0	4.961	2,356 19	2,356 19	NS		0	4.951	2,356 19	2,356 19	NS
S	S		0	1.017.188	1,413 72	1,413 72	23,0 7		0	0	1,413 72	1,413 72	-		0	0	1,413 72	1,413 72	-
	I		0	5.092	1,413 72	1,413 72	NS		0	39.886	1,413 72	1,413 72	NS		0	93.376	1,413 72	1,413 72	NS
P	S	00497	0	9.319.999	2,356 19	2,356 19	4,20	00498	0	8.492.658	2,356 19	2,356 19	4,60	00499	0	7.161.885	2,356 19	2,356 19	5,46
	I		0	4.949	2,356 19	2,356 19	NS		0	4.962	2,356 19	2,356 19	NS		0	4.995	2,356 19	2,356 19	NS
S	S		0	520.972	1,413 72	1,413 72	45,0 4		0	1.295.784	1,413 72	1,413 72	18,1 1		0	1.915.411	1,413 72	1,413 72	12,25
	I		0	5.113	1,413 72	1,413 72	NS		0	5.121	1,413 72	1,413 72	NS		0	5.129	1,413 72	1,413 72	NS
P	S	00500	0	5.737.426	2,356 19	2,356 19	6,81	00501	0	4.410.582	2,356 19	2,356 19	8,86	00502	0	3.252.201	2,356 19	2,356 19	12,02
	I		0	5.046	2,356 19	2,356 19	NS		0	5.113	2,356 19	2,356 19	NS		0	5.194	2,356 19	2,356 19	NS
S	S		0	2.282.892	1,413 72	1,413 72	10,2 8		0	2.428.075	1,413 72	1,413 72	9,66		0	2.422.143	1,413 72	1,413 72	9,69
	I		0	5.138	1,413 72	1,413 72	NS		0	5.148	1,413 72	1,413 72	NS		0	5.159	1,413 72	1,413 72	NS
P	S	00503	0	2.277.976	2,356 19	2,356 19	17,1 6	00504	0	1.484.009	2,356 19	2,356 19	26,3 5	00505	0	862.577	2,356 19	2,356 19	45,33
	I		0	5.287	2,356 19	2,356 19	NS		0	5.392	2,356 19	2,356 19	NS		0	5.508	2,356 19	2,356 19	NS
S	S		0	2.331.257	1,413 72	1,413 72	10,0 6		0	2.203.337	1,413 72	1,413 72	10,6 5		0	2.069.783	1,413 72	1,413 72	11,34
	I		0	5.171	1,413 72	1,413 72	NS		0	5.180	1,413 72	1,413 72	NS		0	5.174	1,413 72	1,413 72	NS
P	S	00506	0	407.876	2,356 19	2,356 19	95,8 6	00507	0	116.581	2,356 19	2,356 19	NS	00508	0	0	2,356 19	2,356 19	-
	I		0	5.611	2,356 19	2,356 19	NS		0	5.606	2,356 19	2,356 19	NS		0	9.885	2,356 19	2,356 19	NS
S	S		0	1.950.632	1,413 72	1,413 72	12,0 3		0	1.862.150	1,413 72	1,413 72	12,6 0		0	1.810.220	1,413 72	1,413 72	12,96
	I		0	5.188	1,413 72	1,413 72	NS		0	5.470	1,413 72	1,413 72	NS		0	4.229	1,413 72	1,413 72	NS
P	S	00509	0	0	2,356 19	2,356 19	-	00510	0	0	2,356 19	2,356 19	-	00511	0	0	2,356 19	2,356 19	-
	I		0	111.771	2,356 19	2,356 19	NS		0	373.909	2,356 19	2,356 19	NS		0	836.463	2,356 19	2,356 19	46,74
S	S		0	0	1,413 72	1,413 72	-		0	0	1,413 72	1,413 72	-		0	0	1,413 72	1,413 72	-
	I		0	2.657.237	1,413 72	1,413 72	8,83		0	2.711.126	1,413 72	1,413 72	8,65		0	2.807.436	1,413 72	1,413 72	8,36
P	S	00512	0	0	2,356 19	2,356 19	-	00513	0	0	2,356 19	2,356 19	-	00514	0	0	2,356 19	2,356 19	-
	I		0	1.490.813	2,356 19	2,356 19	26,2 3		0	2.347.049	2,356 19	2,356 19	16,6 6		0	3.421.147	2,356 19	2,356 19	11,43
S	S		0	0	1,413 72	1,413 72	-		0	0	1,413 72	1,413 72	-		0	0	1,413 72	1,413 72	-
	I		0	2.921.371	1,413 72	1,413 72	8,03		0	3.034.518	1,413 72	1,413 72	7,73		0	3.114.515	1,413 72	1,413 72	7,53
P	S	00515	0	0	2,356 19	2,356 19	-	00516	0	0	2,356 19	2,356 19	-	00517	0	0	2,356 19	2,356 19	-
	I		0	4.733.049	2,356 19	2,356 19	8,26		0	6.298.558	2,356 19	2,356 19	6,21		0	8.103.278	2,356 19	2,356 19	4,83
S	S		0	0	1,413 72	1,413 72	-		0	0	1,413 72	1,413 72	-		0	0	1,413 72	1,413 72	-
	I		0	3.108.	1,413	1,413	7,55		0	2.932.	1,413	1,413	8,00		0	2.459.	1,413	1,413	9,54



**PROGETTO DI UN IMPIANTO EOLICO E DELLE RELATIVE
OPERE DI CONNESSIONE DA REALIZZARE IN AGRO DI
MARSALA (TP) IN LOCALITA' C.DA MESSINELLO DI
POTENZA COMPLESSIVA DI 56,00 MW DENOMINATO
"MARSA-ALLAH"
RELAZIONE PRELIMINARE DELLE
STRUTTURE TABULATI DI CALCOLO
FONDAZIONE**



11/2021

REV: 0

Pag.281

Platee - Verifiche pressoflessione retta allo SLU

Dir	Pos	Nodo	N _{Ed}	M _{Ed}	A _s	A _{df}	CS	Nodo	N _{Ed}	M _{Ed}	A _s	A _{df}	CS	Nodo	N _{Ed}	M _{Ed}	A _s	A _{df}	CS
			[N]	[N-m]	[cm ² /cm]	[cm ² /cm]			[N]	[N-m]	[cm ² /cm]	[cm ² /cm]			[N]	[N-m]	[cm ² /cm]	[cm ² /cm]	
				522	72	72				033	72	72				584	72	72	
P	S	00518	0	0	2,356	2,356	-	00519	0	0	2,356	2,356	-	00520	0	0	2,356	2,356	-
	I		0	10.03	2,356	2,356	3,90		0	11.74	2,356	2,356	3,33		0	12.44	2,356	2,356	3,14
			0	4.657	19	19			0	3.265	19	19			0	7.736	19	19	
S	S		0	0	1,413	1,413	-		0	0	1,413	1,413	-		0	1.546.	1,413	1,413	15,17
	I		0	1.544.	1,413	1,413	15,1		0	127.8	1,413	1,413	NS		0	331	72	72	NS
			0	327	72	72	9		0	98	72	72			0	5.092	1,413	1,413	
P	S	00521	0	0	2,356	2,356	-	00522	0	0	2,356	2,356	-	00523	1	5.988.	2,356	2,356	6,53
	I		-1	10.70	2,356	2,356	3,65		-1	4.394.	2,356	2,356	8,90		0	542	19	19	NS
				6.232	19	19				392	19	19				4.999	2,356	2,356	
S	S		1	2.752.	1,413	1,413	8,53		1	2.367.	1,413	1,413	9,91		-1	359.9	1,413	1,413	65,18
	I		0	096	72	72			0	692	72	72			0	68	72	72	
				5.085	1,413	1,413	NS		0	5.080	1,413	1,413	NS		0	5.080	1,413	1,413	NS
					72	72					72	72					72	72	
P	S	00524	1	11.35	2,356	2,356	3,44	00525	0	12.13	2,356	2,356	3,22	00526	0	10.86	2,356	2,356	3,60
	I		0	2.590	19	19	NS		0	6.480	19	19	NS		0	1.993	19	19	NS
				4.981	2,356	2,356			0	4.955	2,356	2,356			0	4.949	2,356	2,356	
S	S		-1	26.89	1,413	1,413	NS		0	1.051.	1,413	1,413	22,3		0	2.281.	1,413	1,413	10,29
	I		0	2	72	72			0	570	72	72	1		0	174	72	72	
				5.085	1,413	1,413	NS		0	5.092	1,413	1,413	NS		0	5.096	1,413	1,413	NS
					72	72					72	72					72	72	
P	S	00527	0	8.938.	2,356	2,356	4,37	00528	0	7.016.	2,356	2,356	5,57	00529	0	5.331.	2,356	2,356	7,33
	I		0	579	19	19	NS		0	374	19	19	NS		0	038	19	19	NS
				4.966	2,356	2,356			0	5.005	2,356	2,356			0	5.064	2,356	2,356	
S	S		0	3.136.	1,413	1,413	7,48		0	3.513.	1,413	1,413	6,68		0	3.544.	1,413	1,413	6,62
	I		0	206	72	72			0	985	72	72			0	686	72	72	
				5.097	1,413	1,413	NS		0	5.100	1,413	1,413	NS		0	5.105	1,413	1,413	NS
					72	72					72	72					72	72	
P	S	00530	0	3.923.	2,356	2,356	9,97	00531	0	2.772.	2,356	2,356	14,1	00532	0	1.845.	2,356	2,356	21,19
	I		0	625	19	19	NS		0	124	19	19	0		0	107	19	19	
				5.139	2,356	2,356			0	5.228	2,356	2,356	NS		0	5.330	2,356	2,356	NS
S	S		0	3.386.	1,413	1,413	6,93		0	3.146.	1,413	1,413	7,46		0	2.890.	1,413	1,413	8,12
	I		0	059	72	72			0	948	72	72			0	232	72	72	
				5.114	1,413	1,413	NS		0	5.127	1,413	1,413	NS		0	5.143	1,413	1,413	NS
					72	72					72	72					72	72	
P	S	00533	0	1.117.	2,356	2,356	34,9	00534	0	573.1	2,356	2,356	68,2	00535	0	204.5	2,356	2,356	NS
	I		0	462	19	19	9		0	30	19	19	2		0	32	19	19	NS
				5.446	2,356	2,356	NS		0	5.596	2,356	2,356	NS		0	5.951	2,356	2,356	NS
S	S		0	2.650.	1,413	1,413	8,85		0	2.445.	1,413	1,413	9,59		0	2.284.	1,413	1,413	10,27
	I		0	301	72	72			0	560	72	72			0	714	72	72	
				5.166	1,413	1,413	NS		0	5.179	1,413	1,413	NS		0	4.997	1,413	1,413	NS
					72	72					72	72					72	72	
P	S	00536	0	22.92	2,356	2,356	NS	00537	0	0	2,356	2,356	-	00538	0	0	2,356	2,356	-
	I		0	2	19	19	NS		0	11.94	2,356	2,356	NS		0	148.8	2,356	2,356	NS
				6.756	19	19				4	19	19				31	19	19	
S	S		0	2.178.	1,413	1,413	10,7		0	0	1,413	1,413	-		0	0	1,413	1,413	-
	I		0	478	72	72	7		0	3.050.	1,413	1,413	7,69		0	3.140.	1,413	1,413	7,47
				4.923	1,413	1,413	NS		0	143	72	72			0	012	72	72	
					72	72					72	72					72	72	
P	S	00539	0	0	2,356	2,356	-	00540	0	0	2,356	2,356	-	00541	0	0	2,356	2,356	-
	I		0	494.1	2,356	2,356	79,1		0	1.039.	2,356	2,356	37,6		0	1.795.	2,356	2,356	21,77
				90	19	19	2			893	19	19	0			681	19	19	
S	S		0	0	1,413	1,413	-		0	0	1,413	1,413	-		0	0	1,413	1,413	-
	I		0	3.277.	1,413	1,413	7,16		0	3.470.	1,413	1,413	6,76		0	3.709.	1,413	1,413	6,33
				644	72	72				708	72	72				009	72	72	
					72	72					72	72					72	72	
P	S	00542	0	0	2,356	2,356	-	00543	0	0	2,356	2,356	-	00544	0	0	2,356	2,356	-
	I		0	2.779.	2,356	2,356	14,0		0	4.024.	2,356	2,356	9,72		0	5.576.	2,356	2,356	7,01
				932	19	19	6			215	19	19				172	19	19	
S	S		0	0	1,413	1,413	-		0	0	1,413	1,413	-		0	0	1,413	1,413	-



**PROGETTO DI UN IMPIANTO EOLICO E DELLE RELATIVE
OPERE DI CONNESSIONE DA REALIZZARE IN AGRO DI
MARSALA (TP) IN LOCALITA' C.DA MESSINELLO DI
POTENZA COMPLESSIVA DI 56,00 MW DENOMINATO
"MARSA-ALLAH"
RELAZIONE PRELIMINARE DELLE
STRUTTURE TABULATI DI CALCOLO
FONDAZIONE**



11/2021

REV: 0

Pag.282

Platee - Verifiche pressoflessione retta allo SLU

Dir	Pos	Nodo	N _{Ed}	M _{Ed}	A _s	A _{df}	CS	Nodo	N _{Ed}	M _{Ed}	A _s	A _{df}	CS	Nodo	N _{Ed}	M _{Ed}	A _s	A _{df}	CS
			[N]	[N-m]	[cm ² /cm]	[cm ² /cm]			[N]	[N-m]	[cm ² /cm]	[cm ² /cm]			[N]	[N-m]	[cm ² /cm]	[cm ² /cm]	
	I		0	3.977.382	1,413 72	1,413 72	5,90		0	4.246.937	1,413 72	1,413 72	5,52		0	4.462.631	1,413 72	1,413 72	5,26
P	S	00545	0	0	2,356 19	2,356 19	-	00546	0	0	2,356 19	2,356 19	-	00547	0	0	2,356 19	2,356 19	-
	I		0	7.499.331	2,356 19	2,356 19	5,21		0	9.854.159	2,356 19	2,356 19	3,97		0	12.608.459	2,356 19	2,356 19	3,10
S	S		0	0	1,413 72	1,413 72	-		0	0	1,413 72	1,413 72	-		0	0	1,413 72	1,413 72	-
	I		0	4.518.416	1,413 72	1,413 72	5,19		0	4.211.696	1,413 72	1,413 72	5,57		0	3.195.777	1,413 72	1,413 72	7,34
P	S	00548	0	0	2,356 19	2,356 19	-	00549	0	0	2,356 19	2,356 19	-	00550	0	0	2,356 19	2,356 19	-
	I		-1	15.344.173	2,356 19	2,356 19	2,55		11	16.645.116	2,356 19	2,356 19	2,35		26	13.557.009	2,356 19	2,356 19	2,88
S	S		0	0	1,413 72	1,413 72	-		-10	1.749.610	1,413 72	1,413 72	13,4 1		-24	3.750.206	1,413 72	1,413 72	6,26
	I		1	1.106.492	1,413 72	1,413 72	21,2 1		0	5.101	1,413 72	1,413 72	NS		0	5.099	1,413 72	1,413 72	NS
P	S	00551	0	1.316.298	2,356 19	2,356 19	29,7 0	00552	-26	15.103.454	2,356 19	2,356 19	2,59	00553	-11	16.433.966	2,356 19	2,356 19	2,38
	I		0	5.044	2,356 19	2,356 19	NS		0	5.039	2,356 19	2,356 19	NS		0	4.984	2,356 19	2,356 19	NS
S	S		0	1.905.222	1,413 72	1,413 72	12,3 2		24	125.872	1,413 72	1,413 72	NS		10	1.906.114	1,413 72	1,413 72	12,31
	I		0	5.105	1,413 72	1,413 72	NS		0	5.099	1,413 72	1,413 72	NS		0	5.101	1,413 72	1,413 72	NS
P	S	00554	1	14.206.625	2,356 19	2,356 19	2,75	00555	0	11.191.185	2,356 19	2,356 19	3,49	00556	0	8.508.634	2,356 19	2,356 19	4,60
	I		0	4.949	2,356 19	2,356 19	NS		0	4.946	2,356 19	2,356 19	NS		0	4.972	2,356 19	2,356 19	NS
S	S		-1	3.986.594	1,413 72	1,413 72	5,89		0	5.123.718	1,413 72	1,413 72	4,58		0	5.320.881	1,413 72	1,413 72	4,41
	I		0	5.095	1,413 72	1,413 72	NS		0	5.085	1,413 72	1,413 72	NS		0	5.076	1,413 72	1,413 72	NS
P	S	00557	0	6.357.438	2,356 19	2,356 19	6,15	00558	0	4.660.298	2,356 19	2,356 19	8,39	00559	0	3.316.433	2,356 19	2,356 19	11,79
	I		0	5.021	2,356 19	2,356 19	NS		0	5.088	2,356 19	2,356 19	NS		0	5.171	2,356 19	2,356 19	NS
S	S		0	5.037.261	1,413 72	1,413 72	4,66		0	4.584.546	1,413 72	1,413 72	5,12		0	4.105.997	1,413 72	1,413 72	5,71
	I		0	5.074	1,413 72	1,413 72	NS		0	5.077	1,413 72	1,413 72	NS		0	5.086	1,413 72	1,413 72	NS
P	S	00560	0	2.250.628	2,356 19	2,356 19	17,3 7	00561	0	1.413.914	2,356 19	2,356 19	27,6 5	00562	0	777.138	2,356 19	2,356 19	50,31
	I		0	5.267	2,356 19	2,356 19	NS		0	5.379	2,356 19	2,356 19	NS		0	5.515	2,356 19	2,356 19	NS
S	S		0	3.662.064	1,413 72	1,413 72	6,41		0	3.277.450	1,413 72	1,413 72	7,16		0	2.961.223	1,413 72	1,413 72	7,92
	I		0	5.101	1,413 72	1,413 72	NS		0	5.120	1,413 72	1,413 72	NS		0	5.142	1,413 72	1,413 72	NS
P	S	00563	0	325.635	2,356 19	2,356 19	NS	00564	0	53.409	2,356 19	2,356 19	NS	00565	0	0	2,356 19	2,356 19	-
	I		0	5.672	2,356 19	2,356 19	NS		0	6.117	2,356 19	2,356 19	NS		0	21.486	2,356 19	2,356 19	NS
S	S		0	2.715.234	1,413 72	1,413 72	8,64		0	2.540.782	1,413 72	1,413 72	9,23		0	2.421.699	1,413 72	1,413 72	9,69
	I		0	5.254	1,413 72	1,413 72	NS		0	5.601	1,413 72	1,413 72	NS		0	3.663	1,413 72	1,413 72	NS
P	S	00566	0	1.633	2,356 19	2,356 19	NS	00567	0	0	2,356 19	2,356 19	-	00568	0	0	2,356 19	2,356 19	-
	I		0	6.740	2,356 19	2,356 19	NS		0	219.805	2,356 19	2,356 19	NS		0	640.936	2,356 19	2,356 19	61,00
S	S		0	0	1,413 72	1,413 72	-		0	0	1,413 72	1,413 72	-		0	0	1,413 72	1,413 72	-
	I		0	3.456.888	1,413 72	1,413 72	6,79		0	3.628.239	1,413 72	1,413 72	6,47		0	3.865.216	1,413 72	1,413 72	6,07
P	S	00569	0	0	2,356 19	2,356 19	-	00570	0	0	2,356 19	2,356 19	-	00571	0	0	2,356 19	2,356 19	-
	I		0	1.275.	2,356	2,356	30,6		0	2.134.	2,356	2,356	18,3		0	3.249.	2,356	2,356	12,03



**PROGETTO DI UN IMPIANTO EOLICO E DELLE RELATIVE
OPERE DI CONNESSIONE DA REALIZZARE IN AGRO DI
MARSALA (TP) IN LOCALITA' C.DA MESSINELLO DI
POTENZA COMPLESSIVA DI 56,00 MW DENOMINATO
"MARSA-ALLAH"
RELAZIONE PRELIMINARE DELLE
STRUTTURE TABULATI DI CALCOLO
FONDAZIONE**



11/2021

REV: 0

Pag.283

Platee - Verifiche pressoflessione retta allo SLU

Dir	Pos	Nodo	N _{Ed}	M _{Ed}	A _s	A _{df}	CS	Nodo	N _{Ed}	M _{Ed}	A _s	A _{df}	CS	Nodo	N _{Ed}	M _{Ed}	A _s	A _{df}	CS
			[N]	[N-m]	[cm ² /cm]	[cm ² /cm]			[N]	[N-m]	[cm ² /cm]	[cm ² /cm]			[N]	[N-m]	[cm ² /cm]	[cm ² /cm]	
				083	19	19	6			937	19	19	1			005	19	19	
S	S		0	0	1,413	1,413	-		0	0	1,413	1,413	-	0	0	0	1,413	1,413	-
	I		0	4.184.556	1,413	1,413	5,61		0	4.587.522	1,413	1,413	5,11	0	5.071.464	1,413	1,413	4,63	
P	S	00572	0	0	2,356	2,356	-	00573	0	0	2,356	2,356	-	00574	0	0	2,356	2,356	-
	I		0	4.667.313	2,356	2,356	8,38		0	6.473.002	2,356	2,356	6,04	0	8.800.426	2,356	2,356	4,44	
S	S		0	0	1,413	1,413	-		0	0	1,413	1,413	-	0	0	0	1,413	1,413	-
	I		0	5.625.079	1,413	1,413	4,17		0	6.216.002	1,413	1,413	3,77	0	6.759.610	1,413	1,413	3,47	
P	S	00575	0	0	2,356	2,356	-	00576	0	0	2,356	2,356	-	00577	0	0	2,356	2,356	-
	I		0	11.856.046	2,356	2,356	3,30		-2	15.883.538	2,356	2,356	2,46	42	20.771.000	2,356	2,356	1,88	
S	S		0	0	1,413	1,413	-		0	0	1,413	1,413	-	0	0	0	1,413	1,413	-
	I		0	7.029.848	1,413	1,413	3,34		2	6.422.772	1,413	1,413	3,65	-40	3.608.846	1,413	1,413	6,50	
P	S	00578	0	0	2,356	2,356	-	00579	0	0	2,356	2,356	-	00580	515	21.559.928	2,356	2,356	1,81
	I		-470	24.134.606	2,356	2,356	1,62		-515	18.060.990	2,356	2,356	2,16	0	5.113	2,356	2,356	NS	
S	S		449	2.295.363	1,413	1,413	10,2		491	6.987.658	1,413	1,413	3,36	0	0	1,413	1,413	-	
	I		0	5.159	1,413	1,413	NS		0	5.174	1,413	1,413	NS	-491	1.073.599	1,413	1,413	21,86	
P	S	00581	470	24.236.186	2,356	2,356	1,61	00582	-42	19.188.456	2,356	2,356	2,04	00583	2	13.974.276	2,356	2,356	2,80
	I		0	5.050	2,356	2,356	NS		0	4.961	2,356	2,356	NS	0	4.936	2,356	2,356	NS	
S	S		-449	3.334.897	1,413	1,413	7,04		40	7.589.406	1,413	1,413	3,09	-2	8.589.955	1,413	1,413	2,73	
	I		0	5.159	1,413	1,413	NS		0	5.128	1,413	1,413	NS	0	5.091	1,413	1,413	NS	
P	S	00584	0	10.190.675	2,356	2,356	3,84	00585	0	7.477.060	2,356	2,356	5,23	00586	0	5.461.793	2,356	2,356	7,16
	I		0	4.947	2,356	2,356	NS		0	4.985	2,356	2,356	NS	0	5.043	2,356	2,356	NS	
S	S		0	7.941.090	1,413	1,413	2,95		0	6.950.044	1,413	1,413	3,38	0	5.999.475	1,413	1,413	3,91	
	I		0	5.067	1,413	1,413	NS		0	5.054	1,413	1,413	NS	0	5.050	1,413	1,413	NS	
P	S	00587	0	3.916.938	2,356	2,356	9,98	00588	0	2.709.308	2,356	2,356	14,4	00589	0	1.761.743	2,356	2,356	22,19
	I		0	5.119	2,356	2,356	NS		0	5.209	2,356	2,356	NS	0	5.312	2,356	2,356	NS	
S	S		0	5.173.535	1,413	1,413	4,54		0	4.483.008	1,413	1,413	5,23	0	3.919.566	1,413	1,413	5,99	
	I		0	5.052	1,413	1,413	NS		0	5.060	1,413	1,413	NS	0	5.074	1,413	1,413	NS	
P	S	00590	0	1.030.374	2,356	2,356	37,9	00591	0	492.136	2,356	2,356	79,4	00592	0	138.761	2,356	2,356	NS
	I		0	5.430	2,356	2,356	NS		0	5.581	2,356	2,356	NS	0	5.936	2,356	2,356	NS	
S	S		0	3.470.926	1,413	1,413	6,76		0	3.125.588	1,413	1,413	7,51	0	2.873.582	1,413	1,413	8,17	
	I		0	5.095	1,413	1,413	NS		0	5.108	1,413	1,413	NS	0	4.931	1,413	1,413	NS	
P	S	00593	0	0	2,356	2,356	-	00594	0	24.134	2,356	2,356	NS	00595	0	0	2,356	2,356	-
	I		0	32.590	2,356	2,356	NS		0	5.366	2,356	2,356	NS	0	32.514	2,356	2,356	NS	
S	S		0	2.696.893	1,413	1,413	8,70		0	0	1,413	1,413	-	0	0	1,413	1,413	-	
	I		0	4.886	1,413	1,413	NS		0	3.683.905	1,413	1,413	6,37	0	3.848.370	1,413	1,413	6,10	
P	S	00596	0	0	2,356	2,356	-	00597	0	0	2,356	2,356	-	00598	0	0	2,356	2,356	-



**PROGETTO DI UN IMPIANTO EOLICO E DELLE RELATIVE
OPERE DI CONNESSIONE DA REALIZZARE IN AGRO DI
MARSALA (TP) IN LOCALITA' C.DA MESSINELLO DI
POTENZA COMPLESSIVA DI 56,00 MW DENOMINATO
"MARSA-ALLAH"
RELAZIONE PRELIMINARE DELLE
STRUTTURE TABULATI DI CALCOLO
FONDAZIONE**



11/2021

REV: 0

Pag.284

Platee - Verifiche pressoflessione retta allo SLU

Dir	Pos	Nodo	N _{Ed}	M _{Ed}	A _s	A _{df}	CS	Nodo	N _{Ed}	M _{Ed}	A _s	A _{df}	CS	Nodo	N _{Ed}	M _{Ed}	A _s	A _{df}	CS
			[N]	[N-m]	[cm ² /cm]	[cm ² /cm]			[N]	[N-m]	[cm ² /cm]	[cm ² /cm]			[N]	[N-m]	[cm ² /cm]	[cm ² /cm]	
	I		0	323.5 57	2,356 19	2,356 19	NS		0	829.7 47	2,356 19	2,356 19	47,1 2		0	1.556. 398	2,356 19	2,356 19	25,12
S	S		0	0	1,413 72	1,413 72	-		0	0	1,413 72	1,413 72	-		0	0	1,413 72	1,413 72	-
	I		0	4.096. 306	1,413 72	1,413 72	5,73		0	4.447. 219	1,413 72	1,413 72	5,28		0	4.914. 828	1,413 72	1,413 72	4,77
P	S	00599	0	0	2,356 19	2,356 19	-	00600	0	0	2,356 19	2,356 19	-	00601	0	0	2,356 19	2,356 19	-
	I		0	2.522. 739	2,356 19	2,356 19	15,5 0		0	3.767. 492	2,356 19	2,356 19	10,3 8		0	5.359. 924	2,356 19	2,356 19	7,29
S	S		0	0	1,413 72	1,413 72	-		0	0	1,413 72	1,413 72	-		0	0	1,413 72	1,413 72	-
	I		0	5.514. 768	1,413 72	1,413 72	4,25		0	6.266. 878	1,413 72	1,413 72	3,74		0	7.196. 272	1,413 72	1,413 72	3,26
P	S	00602	0	0	2,356 19	2,356 19	-	00603	0	0	2,356 19	2,356 19	-	00604	0	0	2,356 19	2,356 19	-
	I		0	7.421. 690	2,356 19	2,356 19	5,27		0	10.17 2.383	2,356 19	2,356 19	3,84		-2	14.02 4.207	2,356 19	2,356 19	2,79
S	S		0	0	1,413 72	1,413 72	-		0	0	1,413 72	1,413 72	-		0	0	1,413 72	1,413 72	-
	I		0	8.332. 318	1,413 72	1,413 72	2,82		0	9.699. 716	1,413 72	1,413 72	2,42		2	11.27 4.135	1,413 72	1,413 72	2,08
P	S	00605	0	0	2,356 19	2,356 19	-	00606	0	0	2,356 19	2,356 19	-	00607	0	0	2,356 19	2,356 19	-
	I		48	19.79 8.750	2,356 19	2,356 19	1,97		-1.175	28.92 2.964	3,063 05	3,063 05	1,94		19.61 4	40.90 8.792	3,063 05	3,063 05	1,28
S	S		0	0	1,413 72	1,413 72	-		0	0	1,413 72	1,413 72	-		0	0	1,413 72	1,413 72	-
	I		-46	12.65 3.432	1,413 72	1,413 72	1,85		1.121	11.48 3.833	1,884 95	1,884 95	3,60		- 18.72 3	786.2 88	1,884 95	1,884 95	8,82
P	S	00608	0	14.33 6.864	2,709 62	2,709 62	2,77	00609	- 19.61 4	42.86 1.068	2,709 62	2,709 62	1,05	00610	1.175	26.23 6.634	2,709 62	2,709 62	1,80
	I		0	5.011	3,063 05	3,063 05	16,3 9		0	5.257	2,356 19	2,356 19	14,3 3		0	4.997	2,356 19	2,356 19	14,33
S	S		0	10.78 8.137	1,767 15	1,767 15	2,58		18.72 3	10.75 6.089	1,767 15	1,767 15	3,37		-1.121	16.90 4.868	1,767 15	1,767 15	1,89
	I		0	5.514	1,884 95	1,884 95	31,2 1		0	5.278	1,413 72	1,413 72	9,00		0	5.170	1,413 72	1,413 72	9,00
P	S	00611	-48	17.21 6.968	2,356 19	2,356 19	2,27	00612	2	12.06 4.972	2,356 19	2,356 19	3,24	00613	0	8.715. 322	2,356 19	2,356 19	4,49
	I		0	4.940	2,356 19	2,356 19	NS		0	4.932	2,356 19	2,356 19	NS		0	4.957	2,356 19	2,356 19	NS
S	S		46	14.28 1.889	1,413 72	1,413 72	1,64		-2	11.32 2.111	1,413 72	1,413 72	2,07		0	9.133. 336	1,413 72	1,413 72	2,57
	I		0	5.106	1,413 72	1,413 72	NS		0	5.069	1,413 72	1,413 72	NS		0	5.045	1,413 72	1,413 72	NS
P	S	00614	0	6.357. 162	2,356 19	2,356 19	6,15	00615	0	4.599. 358	2,356 19	2,356 19	8,50	00616	0	3.242. 271	2,356 19	2,356 19	12,06
	I		0	5.006	2,356 19	2,356 19	NS		0	5.073	2,356 19	2,356 19	NS		0	5.156	2,356 19	2,356 19	NS
S	S		0	7.494. 797	1,413 72	1,413 72	3,13		0	6.242. 330	1,413 72	1,413 72	3,76		0	5.272. 410	1,413 72	1,413 72	4,45
	I		0	5.033	1,413 72	1,413 72	NS		0	5.028	1,413 72	1,413 72	NS		0	5.029	1,413 72	1,413 72	NS
P	S	00617	0	2.178. 214	2,356 19	2,356 19	17,9 5	00618	0	1.347. 624	2,356 19	2,356 19	29,0 1	00619	0	718.5 40	2,356 19	2,356 19	54,41
	I		0	5.252	2,356 19	2,356 19	NS		0	5.359	2,356 19	2,356 19	NS		0	5.478	2,356 19	2,356 19	NS
S	S		0	4.517. 058	1,413 72	1,413 72	5,19		0	3.930. 910	1,413 72	1,413 72	5,97		0	3.483. 226	1,413 72	1,413 72	6,74
	I		0	5.034	1,413 72	1,413 72	NS		0	5.039	1,413 72	1,413 72	NS		0	5.032	1,413 72	1,413 72	NS
P	S	00620	0	276.5 77	2,356 19	2,356 19	NS	00621	0	19.82 5	2,356 19	2,356 19	NS	00622	0	0	2,356 19	2,356 19	-
	I		0	5.586	2,356 19	2,356 19	NS		0	5.591	2,356 19	2,356 19	NS		0	33.62 1	2,356 19	2,356 19	NS
S	S		0	3.152.	1,413	1,413	7,44		0	2.922.	1,413	1,413	8,03		0	2.776.	1,413	1,413	8,45



**PROGETTO DI UN IMPIANTO EOLICO E DELLE RELATIVE
OPERE DI CONNESSIONE DA REALIZZARE IN AGRO DI
MARSALA (TP) IN LOCALITA' C.DA MESSINELLO DI
POTENZA COMPLESSIVA DI 56,00 MW DENOMINATO
"MARSA-ALLAH"
RELAZIONE PRELIMINARE DELLE
STRUTTURE TABULATI DI CALCOLO
FONDAZIONE**



11/2021

REV: 0

Pag.285

Platee - Verifiche pressoflessione retta allo SLU

Dir	Pos	Nodo	N _{Ed}	M _{Ed}	A _s	A _{df}	CS	Nodo	N _{Ed}	M _{Ed}	A _s	A _{df}	CS	Nodo	N _{Ed}	M _{Ed}	A _s	A _{df}	CS
			[N]	[N-m]	[cm ² /cm]	[cm ² /cm]			[N]	[N-m]	[cm ² /cm]	[cm ² /cm]			[N]	[N-m]	[cm ² /cm]	[cm ² /cm]	
	I		0	531 5.048	72 1,413	72 1,413	NS		0	866 5.329	72 1,413	72 1,413	NS		0	310 4.070	72 1,413	72 1,413	NS
P	S	00623	0	61.23 1	2,356 19	2,356 19	NS	00624	0	0	2,356 19	2,356 19	-	00625	0	0	2,356 19	2,356 19	-
	I		0	6.191	2,356 19	2,356 19	NS		0	100.1 17	2,356 19	2,356 19	NS		0	480.8 70	2,356 19	2,356 19	81,31
S	S		0	0	1,413 72	1,413 72	-		0	0	1,413 72	1,413 72	-		0	0	1,413 72	1,413 72	-
	I		0	3.941. 782	1,413 72	1,413 72	5,95		0	4.174. 517	1,413 72	1,413 72	5,62		0	4.512. 894	1,413 72	1,413 72	5,20
P	S	00626	0	0	2,356 19	2,356 19	-	00627	0	0	2,356 19	2,356 19	-	00628	0	0	2,356 19	2,356 19	-
	I		0	1.079. 561	2,356 19	2,356 19	36,2 2		0	1.905. 954	2,356 19	2,356 19	20,5 1		0	2.986. 322	2,356 19	2,356 19	13,09
S	S		0	0	1,413 72	1,413 72	-		0	0	1,413 72	1,413 72	-		0	0	1,413 72	1,413 72	-
	I		0	4.980. 789	1,413 72	1,413 72	4,71		0	5.600. 930	1,413 72	1,413 72	4,19		0	6.405. 488	1,413 72	1,413 72	3,66
P	S	00629	0	0	2,356 19	2,356 19	-	00630	0	0	2,356 19	2,356 19	-	00631	0	0	2,356 19	2,356 19	-
	I		0	4.370. 740	2,356 19	2,356 19	8,95		0	6.148. 834	2,356 19	2,356 19	6,36		0	8.483. 481	2,356 19	2,356 19	4,61
S	S		0	0	1,413 72	1,413 72	-		0	0	1,413 72	1,413 72	-		0	0	1,413 72	1,413 72	-
	I		0	7.442. 500	1,413 72	1,413 72	3,15		0	8.787. 143	1,413 72	1,413 72	2,67		0	10.56 2.632	1,413 72	1,413 72	2,22
P	S	00632	0	0	2,356 19	2,356 19	-	00633	0	0	2,356 19	2,356 19	-	00634	0	0	2,356 19	2,356 19	-
	I		0	11.68 6.793	2,356 19	2,356 19	3,35		17	16.43 0.868	2,356 19	2,356 19	2,38		-677	24.26 2.662	3,063 05	3,063 05	2,44
S	S		0	0	1,413 72	1,413 72	-		0	0	1,413 72	1,413 72	-		0	0	1,413 72	1,413 72	-
	I		0	12.98 7.412	1,413 72	1,413 72	1,81		-17	16.49 6.122	1,413 72	1,413 72	1,42		647	22.25 8.140	1,884 95	1,884 95	1,49
P	S	00635	0	0	2,356 19	2,356 19	-	00636	0	0	2,356 19	2,356 19	-	00637	631.4 86	124.9 85.37 6	9,778 20	9,778 20	1,29
	I		25.72 9	40.62 3.964	3,063 05	3,063 05	1,29		- 631.4 86	122.0 04.81 6	10,13 163	10,13 163	1,40		0	5.078	3,063 05	3,063 05	2,05
S	S		0	0	1,413 72	1,413 72	-		330.0 72	1.172. 668	1,413 72	1,413 72	5,26		- 1.650. 360	41.93 7.344	2,474 00	2,474 00	1,06
	I		- 24.56 0	31.12 0.846	1,884 95	1,884 95	1,01		1.650. 360	8.375. 826	1,884 95	1,884 95	5,34		0	4.618	1,884 95	1,884 95	7,43
P	S	00638	- 25.72 9	35.54 2.224	9,778 20	9,778 20	5,34	00639	677	21.44 6.404	2,356 19	2,356 19	1,82	00640	-17	14.38 2.496	2,356 19	2,356 19	2,72
	I		0	5.045	2,356 19	2,356 19	1,74		0	4.949	2,356 19	2,356 19	NS		0	4.930	2,356 19	2,356 19	NS
S	S		24.56 0	34.45 1.496	2,474 00	2,474 00	1,24		-647	20.44 2.724	1,413 72	1,413 72	1,15		17	14.48 6.938	1,413 72	1,413 72	1,62
	I		0	5.240	1,413 72	1,413 72	3,71		0	5.127	1,413 72	1,413 72	NS		0	5.068	1,413 72	1,413 72	NS
P	S	00641	0	10.21 8.536	2,356 19	2,356 19	3,83	00642	0	7.437. 440	2,356 19	2,356 19	5,26	00643	0	5.421. 760	2,356 19	2,356 19	7,21
	I		0	4.940	2,356 19	2,356 19	NS		0	4.977	2,356 19	2,356 19	NS		0	5.035	2,356 19	2,356 19	NS
S	S		0	11.03 2.068	1,413 72	1,413 72	2,13		0	8.727. 495	1,413 72	1,413 72	2,69		0	7.093. 314	1,413 72	1,413 72	3,31
	I		0	5.043	1,413 72	1,413 72	NS		0	5.025	1,413 72	1,413 72	NS		0	5.015	1,413 72	1,413 72	NS
P	S	00644	0	3.887. 683	2,356 19	2,356 19	10,0 6	00645	0	2.689. 453	2,356 19	2,356 19	14,5 4	00646	0	1.747. 942	2,356 19	2,356 19	22,37
	I		0	5.110	2,356 19	2,356 19	NS		0	5.198	2,356 19	2,356 19	NS		0	5.294	2,356 19	2,356 19	NS
S	S		0	5.886. 815	1,413 72	1,413 72	3,99		0	4.973. 896	1,413 72	1,413 72	4,72		0	4.275. 818	1,413 72	1,413 72	5,49



**PROGETTO DI UN IMPIANTO EOLICO E DELLE RELATIVE
OPERE DI CONNESSIONE DA REALIZZARE IN AGRO DI
MARSALA (TP) IN LOCALITA' C.DA MESSINELLO DI
POTENZA COMPLESSIVA DI 56,00 MW DENOMINATO
"MARSA-ALLAH"
RELAZIONE PRELIMINARE DELLE
STRUTTURE TABULATI DI CALCOLO
FONDAZIONE**



11/2021

REV: 0

Pag.286

Platee - Verifiche pressoflessione retta allo SLU

Dir	Pos	Nodo	N _{Ed}	M _{Ed}	A _s	A _{df}	CS	Nodo	N _{Ed}	M _{Ed}	A _s	A _{df}	CS	Nodo	N _{Ed}	M _{Ed}	A _s	A _{df}	CS
			[N]	[N-m]	[cm ² /cm]	[cm ² /cm]			[N]	[N-m]	[cm ² /cm]	[cm ² /cm]			[N]	[N-m]	[cm ² /cm]	[cm ² /cm]	
	I		0	5.010	1,413 72	1,413 72	NS		0	5.008	1,413 72	1,413 72	NS		0	5.007	1,413 72	1,413 72	NS
P	S	00647	0	1.019. 788	2,356 19	2,356 19	38,3 4	00648	0	483.0 62	2,356 19	2,356 19	80,9 4	00649	0	130.5 19	2,356 19	2,356 19	NS
	I		0	5.393	2,356 19	2,356 19	NS		0	5.487	2,356 19	2,356 19	NS		0	5.609	2,356 19	2,356 19	NS
S	S		0	3.743. 978	1,413 72	1,413 72	6,27		0	3.346. 974	1,413 72	1,413 72	7,01		0	3.063. 250	1,413 72	1,413 72	7,66
	I		0	5.006	1,413 72	1,413 72	NS		0	4.999	1,413 72	1,413 72	NS		0	4.839	1,413 72	1,413 72	NS
P	S	00650	0	0	2,356 19	2,356 19	-	00651	0	51.03 5	2,356 19	2,356 19	NS	00652	0	31.24 9	2,356 19	2,356 19	NS
	I		0	33.89 6	2,356 19	2,356 19	NS		0	5.149	2,356 19	2,356 19	NS		0	5.353	2,356 19	2,356 19	NS
S	S		0	2.874. 056	1,413 72	1,413 72	8,16		0	0	1,413 72	1,413 72	-		0	0	1,413 72	1,413 72	-
	I		0	4.923	1,413 72	1,413 72	NS		0	3.927. 678	1,413 72	1,413 72	5,97		0	4.122. 196	1,413 72	1,413 72	5,69
P	S	00653	0	0	2,356 19	2,356 19	-	00654	0	0	2,356 19	2,356 19	-	00655	0	0	2,356 19	2,356 19	-
	I		0	231.5 16	2,356 19	2,356 19	NS		0	711.6 75	2,356 19	2,356 19	54,9 4		0	1.413. 291	2,356 19	2,356 19	27,67
S	S		0	0	1,413 72	1,413 72	-		0	0	1,413 72	1,413 72	-		0	0	1,413 72	1,413 72	-
	I		0	4.414. 892	1,413 72	1,413 72	5,31		0	4.835. 026	1,413 72	1,413 72	4,85		0	5.403. 692	1,413 72	1,413 72	4,34
P	S	00656	0	0	2,356 19	2,356 19	-	00657	0	0	2,356 19	2,356 19	-	00658	0	0	2,356 19	2,356 19	-
	I		0	2.352. 968	2,356 19	2,356 19	16,6 2		0	3.566. 577	2,356 19	2,356 19	10,9 6		0	5.119. 932	2,356 19	2,356 19	7,64
S	S		0	0	1,413 72	1,413 72	-		0	0	1,413 72	1,413 72	-		0	0	1,413 72	1,413 72	-
	I		0	6.150. 864	1,413 72	1,413 72	3,81		0	7.121. 116	1,413 72	1,413 72	3,29		0	8.383. 638	1,413 72	1,413 72	2,80
P	S	00659	0	0	2,356 19	2,356 19	-	00660	0	0	2,356 19	2,356 19	-	00661	0	0	2,356 19	2,356 19	-
	I		0	7.131. 124	2,356 19	2,356 19	5,48		0	9.820. 126	2,356 19	2,356 19	3,98		0	13.63 7.498	2,356 19	2,356 19	2,87
S	S		0	0	1,413 72	1,413 72	-		0	0	1,413 72	1,413 72	-		0	0	1,413 72	1,413 72	-
	I		0	10.05 1.583	1,413 72	1,413 72	2,33		0	12.32 2.417	1,413 72	1,413 72	1,90		0	15.55 8.004	1,413 72	1,413 72	1,51
P	S	00662	0	0	2,356 19	2,356 19	-	00663	0	0	2,356 19	2,356 19	-	00664	0	0	2,356 19	2,356 19	-
	I		-12	19.61 0.368	2,356 19	2,356 19	1,99		468	30.73 0.212	3,063 05	3,063 05	1,80		600.8 74	73.33 0.640	10,13 163	10,13 163	5,14
S	S		0	0	1,413 72	1,413 72	-		0	0	1,413 72	1,413 72	-		0	0	1,413 72	1,413 72	-
	I		12	20.51 3.564	1,413 72	1,413 72	1,14		-447	29.25 5.026	1,884 95	1,884 95	1,08		- 981.0 82	51.78 9.400	3,298 67	3,298 67	1,10
P	S	00665	0	0	9,778 20	9,778 20	-	00666	- 600.8 74	71.50 3.216	9,778 20	9,778 20	4,86	00667	-468	27.84 5.818	2,709 62	2,709 62	1,69
	I		0	25.64 3.260	10,13 163	10,13 163	7,27		0	5.210	2,356 19	2,356 19	1,74		0	4.985	2,356 19	2,356 19	14,33
S	S		0	0	2,474 00	2,474 00	-		981.0 82	24.19 4.870	2,474 00	2,474 00	1,95		447	20.45 1.578	1,767 15	1,767 15	1,51
	I		0	25.22 0.968	1,884 95	1,884 95	1,20		0	4.975	1,413 72	1,413 72	3,71		0	4.951	1,413 72	1,413 72	9,00
P	S	00668	12	17.66 3.558	2,356 19	2,356 19	2,21	00669	0	12.26 1.445	2,356 19	2,356 19	3,19	00670	0	8.846. 179	2,356 19	2,356 19	4,42
	I		0	4.935	2,356 19	2,356 19	NS		0	4.933	2,356 19	2,356 19	NS		0	4.957	2,356 19	2,356 19	NS
S	S		-12	15.13 6.705	1,413 72	1,413 72	1,55		0	11.50 1.859	1,413 72	1,413 72	2,04		0	9.085. 610	1,413 72	1,413 72	2,58
	I		0	5.056	1,413 72	1,413 72	NS		0	5.044	1,413 72	1,413 72	NS		0	5.026	1,413 72	1,413 72	NS
P	S	00671	0	6.464. 240	2,356 19	2,356 19	6,05	00672	0	4.692. 716	2,356 19	2,356 19	8,33	00673	0	3.324. 825	2,356 19	2,356 19	11,76



**PROGETTO DI UN IMPIANTO EOLICO E DELLE RELATIVE
OPERE DI CONNESSIONE DA REALIZZARE IN AGRO DI
MARSALA (TP) IN LOCALITA' C.DA MESSINELLO DI
POTENZA COMPLESSIVA DI 56,00 MW DENOMINATO
"MARSA-ALLAH"
RELAZIONE PRELIMINARE DELLE
STRUTTURE TABULATI DI CALCOLO
FONDAZIONE**



11/2021

REV: 0

Pag.287

Platee - Verifiche pressoflessione retta allo SLU

Dir	Pos	Nodo	N _{Ed}	M _{Ed}	A _s	A _{df}	CS	Nodo	N _{Ed}	M _{Ed}	A _s	A _{df}	CS	Nodo	N _{Ed}	M _{Ed}	A _s	A _{df}	CS
			[N]	[N-m]	[cm ² /cm]	[cm ² /cm]			[N]	[N-m]	[cm ² /cm]	[cm ² /cm]			[N]	[N-m]	[cm ² /cm]	[cm ² /cm]	
	I		0	5.005	2,356 19	2,356 19	NS		0	5.072	2,356 19	2,356 19	NS		0	5.151	2,356 19	2,356 19	NS
S	S		0	7.377. 666	1,413 72	1,413 72	3,18		0	6.115. 934	1,413 72	1,413 72	3,84		0	5.157. 628	1,413 72	1,413 72	4,55
	I		0	5.013	1,413 72	1,413 72	NS		0	5.004	1,413 72	1,413 72	NS		0	4.998	1,413 72	1,413 72	NS
P	S	00674	0	2.250. 765	2,356 19	2,356 19	17,3 7	00675	0	1.410. 078	2,356 19	2,356 19	27,7 3	00676	0	770.1 57	2,356 19	2,356 19	50,77
	I		0	5.239	2,356 19	2,356 19	NS		0	5.330	2,356 19	2,356 19	NS		0	5.414	2,356 19	2,356 19	NS
S	S		0	4.419. 766	1,413 72	1,413 72	5,31		0	3.851. 271	1,413 72	1,413 72	6,09		0	3.419. 354	1,413 72	1,413 72	6,86
	I		0	4.994	1,413 72	1,413 72	NS		0	4.989	1,413 72	1,413 72	NS		0	4.978	1,413 72	1,413 72	NS
P	S	00677	0	315.9 70	2,356 19	2,356 19	NS	00678	0	44.58 6	2,356 19	2,356 19	NS	00679	0	0	2,356 19	2,356 19	-
	I		0	5.458	2,356 19	2,356 19	NS		0	5.354	2,356 19	2,356 19	NS		0	30.94 8	2,356 19	2,356 19	NS
S	S		0	3.102. 162	1,413 72	1,413 72	7,56		0	2.885. 465	1,413 72	1,413 72	8,13		0	2.751. 968	1,413 72	1,413 72	8,53
	I		0	5.006	1,413 72	1,413 72	NS		0	5.346	1,413 72	1,413 72	NS		0	4.130	1,413 72	1,413 72	NS
P	S	00680	0	71.92 0	2,356 19	2,356 19	NS	00681	0	0	2,356 19	2,356 19	-	00682	0	0	2,356 19	2,356 19	-
	I		0	6.106	2,356 19	2,356 19	NS		0	73.14 6	2,356 19	2,356 19	NS		0	443.6 60	2,356 19	2,356 19	88,13
S	S		0	0	1,413 72	1,413 72	-		0	0	1,413 72	1,413 72	-		0	0	1,413 72	1,413 72	-
	I		0	3.950. 106	1,413 72	1,413 72	5,94		0	4.188. 562	1,413 72	1,413 72	5,60		0	4.534. 788	1,413 72	1,413 72	5,17
P	S	00683	0	0	2,356 19	2,356 19	-	00684	0	0	2,356 19	2,356 19	-	00685	0	0	2,356 19	2,356 19	-
	I		0	1.033. 572	2,356 19	2,356 19	37,8 3		0	1.852. 385	2,356 19	2,356 19	21,1 1		0	2.926. 160	2,356 19	2,356 19	13,36
S	S		0	0	1,413 72	1,413 72	-		0	0	1,413 72	1,413 72	-		0	0	1,413 72	1,413 72	-
	I		0	5.010. 386	1,413 72	1,413 72	4,68		0	5.637. 446	1,413 72	1,413 72	4,16		0	6.445. 374	1,413 72	1,413 72	3,64
P	S	00686	0	0	2,356 19	2,356 19	-	00687	0	0	2,356 19	2,356 19	-	00688	0	0	2,356 19	2,356 19	-
	I		0	4.304. 946	2,356 19	2,356 19	9,08		0	6.078. 349	2,356 19	2,356 19	6,43		0	8.408. 122	2,356 19	2,356 19	4,65
S	S		0	0	1,413 72	1,413 72	-		0	0	1,413 72	1,413 72	-		0	0	1,413 72	1,413 72	-
	I		0	7.475. 936	1,413 72	1,413 72	3,14		0	8.789. 832	1,413 72	1,413 72	2,67		0	10.47 5.600	1,413 72	1,413 72	2,24
P	S	00689	0	0	2,356 19	2,356 19	-	00690	0	0	2,356 19	2,356 19	-	00691	0	0	2,356 19	2,356 19	-
	I		0	11.59 9.564	2,356 19	2,356 19	3,37		-16	16.25 4.223	2,356 19	2,356 19	2,41		654	23.68 8.610	3,063 05	3,063 05	2,51
S	S		0	0	1,413 72	1,413 72	-		0	0	1,413 72	1,413 72	-		0	0	1,413 72	1,413 72	-
	I		0	12.66 0.888	1,413 72	1,413 72	1,85		16	15.53 1.037	1,413 72	1,413 72	1,51		-624	18.95 3.368	1,884 95	1,884 95	1,82
P	S	00692	0	0	2,356 19	2,356 19	-	00693	0	0	2,356 19	2,356 19	-	00694	97.09 6	31.78 3.966	2,709 62	2,709 62	1,39
	I		- 25.28 8	36.65 0.412	3,063 05	3,063 05	1,46		97.09 6	46.40 5.804	3,063 05	3,063 05	1,10		0	5.468	3,063 05	3,063 05	16,39
S	S		0	0	1,413 72	1,413 72	-		0	0	1,413 72	1,413 72	-		0	0	1,767 15	1,767 15	-
	I		24.14 0	18.73 7.818	1,884 95	1,884 95	1,84		- 92.68 5	8.416. 610	1,884 95	1,884 95	6,09		92.68 5	11.39 1.637	1,884 95	1,884 95	2,89
P	S	00695	25.28 8	31.63 1.902	2,709 62	2,709 62	1,46	00696	-654	21.16 0.866	2,356 19	2,356 19	1,85	00697	16	14.75 4.340	2,356 19	2,356 19	2,65
	I		0	4.853	2,356 19	2,356 19	14,3 3		0	4.924	2,356 19	2,356 19	NS		0	4.927	2,356 19	2,356 19	NS
S	S		-	3.614.	1,767	1,767	38,4		624	9.222.	1,413	1,413	2,54		-16	8.884.	1,413	1,413	2,64



**PROGETTO DI UN IMPIANTO EOLICO E DELLE RELATIVE
OPERE DI CONNESSIONE DA REALIZZARE IN AGRO DI
MARSALA (TP) IN LOCALITA' C.DA MESSINELLO DI
POTENZA COMPLESSIVA DI 56,00 MW DENOMINATO
"MARSA-ALLAH"
RELAZIONE PRELIMINARE DELLE
STRUTTURE TABULATI DI CALCOLO
FONDAZIONE**



11/2021

REV: 0

Pag.288

Platee - Verifiche pressoflessione retta allo SLU

Dir	Pos	Nodo	N _{Ed} [N]	M _{Ed} [N-m]	A _s [cm ² /cm]	A _{df} [cm ² /cm]	CS	Nodo	N _{Ed} [N]	M _{Ed} [N-m]	A _s [cm ² /cm]	A _{df} [cm ² /cm]	CS	Nodo	N _{Ed} [N]	M _{Ed} [N-m]	A _s [cm ² /cm]	A _{df} [cm ² /cm]	CS
			24.14 0	117	15	15	7			452	72	72				968	72	72	
	I		0	5.258	1,413 72	1,413 72	9,00		0	5.069	1,413 72	1,413 72	NS	0	5.047	1,413 72	1,413 72	NS	
P	S	00698	0	10.59 5.871	2,356 19	2,356 19	3,69	00699	0	7.748. 302	2,356 19	2,356 19	5,05	00700	0	5.674. 532	2,356 19	2,356 19	6,89
	I		0	4.944	2,356 19	2,356 19	NS		0	4.982	2,356 19	2,356 19	NS	0	5.040	2,356 19	2,356 19	NS	
S	S		0	7.782. 272	1,413 72	1,413 72	3,01		0	6.674. 514	1,413 72	1,413 72	3,52		0	5.715. 652	1,413 72	1,413 72	4,11
	I		0	5.033	1,413 72	1,413 72	NS		0	5.020	1,413 72	1,413 72	NS	0	5.009	1,413 72	1,413 72	NS	
P	S	00701	0	4.096. 432	2,356 19	2,356 19	9,54	00702	0	2.864. 567	2,356 19	2,356 19	13,6 5	00703	0	1.895. 735	2,356 19	2,356 19	20,62
	I		0	5.112	2,356 19	2,356 19	NS		0	5.194	2,356 19	2,356 19	NS	0	5.278	2,356 19	2,356 19	NS	
S	S		0	4.918. 753	1,413 72	1,413 72	4,77		0	4.267. 723	1,413 72	1,413 72	5,50		0	3.743. 456	1,413 72	1,413 72	6,27
	I		0	5.002	1,413 72	1,413 72	NS		0	4.996	1,413 72	1,413 72	NS	0	4.992	1,413 72	1,413 72	NS	
P	S	00704	0	1.143. 280	2,356 19	2,356 19	34,2 0	00705	0	582.4 53	2,356 19	2,356 19	67,1 3	00706	0	203.2 59	2,356 19	2,356 19	NS
	I		0	5.355	2,356 19	2,356 19	NS		0	5.414	2,356 19	2,356 19	NS	0	5.494	2,356 19	2,356 19	NS	
S	S		0	3.329. 726	1,413 72	1,413 72	7,05		0	3.013. 886	1,413 72	1,413 72	7,79		0	2.785. 745	1,413 72	1,413 72	8,42
	I		0	4.992	1,413 72	1,413 72	NS		0	4.996	1,413 72	1,413 72	NS	0	4.855	1,413 72	1,413 72	NS	
P	S	00707	0	8.312	2,356 19	2,356 19	NS	00708	0	45.71 1	2,356 19	2,356 19	NS	00709	0	12.06 5	2,356 19	2,356 19	NS
	I		0	6.103	2,356 19	2,356 19	NS		0	5.087	2,356 19	2,356 19	NS	0	5.282	2,356 19	2,356 19	NS	
S	S		0	2.635. 995	1,413 72	1,413 72	8,90		0	0	1,413 72	1,413 72	-		0	1,413 72	1,413 72	-	
	I		0	4.918	1,413 72	1,413 72	NS		0	3.697. 773	1,413 72	1,413 72	6,35		0	3.872. 682	1,413 72	1,413 72	6,06
P	S	00710	0	0	2,356 19	2,356 19	-	00711	0	0	2,356 19	2,356 19	-	00712	0	0	2,356 19	2,356 19	-
	I		0	259.0 52	2,356 19	2,356 19	NS		0	746.3 20	2,356 19	2,356 19	52,3 9		0	1.455. 941	2,356 19	2,356 19	26,85
S	S		0	0	1,413 72	1,413 72	-		0	0	1,413 72	1,413 72	-		0	1,413 72	1,413 72	-	
	I		0	4.132. 607	1,413 72	1,413 72	5,68		0	4.499. 592	1,413 72	1,413 72	5,21		0	4.984. 260	1,413 72	1,413 72	4,71
P	S	00713	0	0	2,356 19	2,356 19	-	00714	0	0	2,356 19	2,356 19	-	00715	0	0	2,356 19	2,356 19	-
	I		0	2.406. 227	2,356 19	2,356 19	16,2 5		0	3.634. 406	2,356 19	2,356 19	10,7 6		0	5.206. 454	2,356 19	2,356 19	7,51
S	S		0	0	1,413 72	1,413 72	-		0	0	1,413 72	1,413 72	-		0	1,413 72	1,413 72	-	
	I		0	5.599. 476	1,413 72	1,413 72	4,19		0	6.359. 415	1,413 72	1,413 72	3,69		0	7.276. 446	1,413 72	1,413 72	3,22
P	S	00716	0	0	2,356 19	2,356 19	-	00717	0	0	2,356 19	2,356 19	-	00718	0	0	2,356 19	2,356 19	-
	I		0	7.235. 150	2,356 19	2,356 19	5,40		0	9.911. 229	2,356 19	2,356 19	3,94		1	13.54 7.841	2,356 19	2,356 19	2,89
S	S		0	0	1,413 72	1,413 72	-		0	0	1,413 72	1,413 72	-		0	1,413 72	1,413 72	-	
	I		0	8.350. 982	1,413 72	1,413 72	2,81		0	9.538. 919	1,413 72	1,413 72	2,46		-1	10.63 1.049	1,413 72	1,413 72	2,21
P	S	00719	0	0	2,356 19	2,356 19	-	00720	0	0	2,356 19	2,356 19	-	00721	0	0	2,356 19	2,356 19	-
	I		-35	18.59 4.990	2,356 19	2,356 19	2,10		696	24.67 9.752	2,356 19	2,356 19	1,58		-1.899	28.73 2.642	2,356 19	2,356 19	1,36
S	S		0	0	1,413 72	1,413 72	-		0	0	1,413 72	1,413 72	-		0	1,413 72	1,413 72	-	
	I		33	10.79 9.263	1,413 72	1,413 72	2,17		-665	8.493. 432	1,413 72	1,413 72	2,76		1.813	3.780. 957	1,413 72	1,413 72	6,20
P	S	00722	0	0	2,356 19	2,356 19	-	00723	1.899	19.91 4.856	2,356 19	2,356 19	1,96	00724	-696	19.96 6.698	2,356 19	2,356 19	1,96



**PROGETTO DI UN IMPIANTO EOLICO E DELLE RELATIVE
OPERE DI CONNESSIONE DA REALIZZARE IN AGRO DI
MARSALA (TP) IN LOCALITA' C.DA MESSINELLO DI
POTENZA COMPLESSIVA DI 56,00 MW DENOMINATO
"MARSA-ALLAH"
RELAZIONE PRELIMINARE DELLE
STRUTTURE TABULATI DI CALCOLO
FONDAZIONE**



11/2021

REV: 0

Pag.289

Platee - Verifiche pressoflessione retta allo SLU

Dir	Pos	Nodo	N _{Ed} [N]	M _{Ed} [N-m]	A _s [cm ² /cm]	A _{df} [cm ² /cm]	CS	Nodo	N _{Ed} [N]	M _{Ed} [N-m]	A _s [cm ² /cm]	A _{df} [cm ² /cm]	CS	Nodo	N _{Ed} [N]	M _{Ed} [N-m]	A _s [cm ² /cm]	A _{df} [cm ² /cm]	CS
	I		0	7.206. 960	2,356 19	2,356 19	5,43		0	5.109	2,356 19	2,356 19	NS	0	4.947	2,356 19	2,356 19	NS	
S	S		0	0	1,413 72	1,413 72	-		0	0	1,413 72	1,413 72	-	0	0	1,413 72	1,413 72	-	
	I		0	5.395. 122	1,413 72	1,413 72	4,35		-1.813	8.062. 872	1,413 72	1,413 72	2,91	665	2.117. 744	1,413 72	1,413 72	11,08	
P	S	00725	35	16.08 8.252	2,356 19	2,356 19	2,43	00726	-1	12.10 9.444	2,356 19	2,356 19	3,23	00727	0	9.052. 964	2,356 19	2,356 19	4,32
	I		0	4.921	2,356 19	2,356 19	NS		0	4.933	2,356 19	2,356 19	NS	0	4.965	2,356 19	2,356 19	NS	
S	S		-33	2.537. 416	1,413 72	1,413 72	9,25		1	4.374. 756	1,413 72	1,413 72	5,36	0	4.705. 354	1,413 72	1,413 72	4,99	
	I		0	5.091	1,413 72	1,413 72	NS		0	5.054	1,413 72	1,413 72	NS	0	5.037	1,413 72	1,413 72	NS	
P	S	00728	0	6.737. 949	2,356 19	2,356 19	5,80	00729	0	4.959. 062	2,356 19	2,356 19	7,88	00730	0	3.565. 965	2,356 19	2,356 19	10,96
	I		0	5.015	2,356 19	2,356 19	NS		0	5.080	2,356 19	2,356 19	NS	0	5.156	2,356 19	2,356 19	NS	
S	S		0	4.509. 711	1,413 72	1,413 72	5,20		0	4.142. 464	1,413 72	1,413 72	5,66	0	3.743. 407	1,413 72	1,413 72	6,27	
	I		0	5.026	1,413 72	1,413 72	NS		0	5.018	1,413 72	1,413 72	NS	0	5.013	1,413 72	1,413 72	NS	
P	S	00731	0	2.463. 822	2,356 19	2,356 19	15,8 7	00732	0	1.595. 071	2,356 19	2,356 19	24,5 1	00733	0	926.1 62	2,356 19	2,356 19	42,22
	I		0	5.237	2,356 19	2,356 19	NS		0	5.314	2,356 19	2,356 19	NS	0	5.380	2,356 19	2,356 19	NS	
S	S		0	3.369. 485	1,413 72	1,413 72	6,96		0	3.044. 350	1,413 72	1,413 72	7,71	0	2.777. 504	1,413 72	1,413 72	8,45	
	I		0	5.009	1,413 72	1,413 72	NS		0	5.006	1,413 72	1,413 72	NS	0	5.001	1,413 72	1,413 72	NS	
P	S	00734	0	439.5 22	2,356 19	2,356 19	88,9 6	00735	0	128.1 82	2,356 19	2,356 19	NS	00736	0	229	2,356 19	2,356 19	NS
	I		0	5.402	2,356 19	2,356 19	NS		0	5.282	2,356 19	2,356 19	NS	0	5.089	2,356 19	2,356 19	NS	
S	S		0	2.572. 160	1,413 72	1,413 72	9,12		0	2.430. 078	1,413 72	1,413 72	9,66	0	2.348. 138	1,413 72	1,413 72	9,99	
	I		0	5.038	1,413 72	1,413 72	NS		0	5.389	1,413 72	1,413 72	NS	0	4.186	1,413 72	1,413 72	NS	
P	S	00737	0	36.39 2	2,356 19	2,356 19	NS	00738	0	0	2,356 19	2,356 19	-	00739	0	0	2,356 19	2,356 19	-
	I		0	6.094	2,356 19	2,356 19	NS		0	139.9 62	2,356 19	2,356 19	NS	0	530.8 93	2,356 19	2,356 19	73,65	
S	S		0	0	1,413 72	1,413 72	-		0	0	1,413 72	1,413 72	-	0	0	1,413 72	1,413 72	-	
	I		0	3.483. 651	1,413 72	1,413 72	6,74		0	3.669. 638	1,413 72	1,413 72	6,39	0	3.932. 190	1,413 72	1,413 72	5,97	
P	S	00740	0	0	2,356 19	2,356 19	-	00741	0	0	2,356 19	2,356 19	-	00742	0	0	2,356 19	2,356 19	-
	I		0	1.137. 314	2,356 19	2,356 19	34,3 8		0	1.970. 559	2,356 19	2,356 19	19,8 4	0	3.055. 822	2,356 19	2,356 19	12,80	
S	S		0	0	1,413 72	1,413 72	-		0	0	1,413 72	1,413 72	-	0	0	1,413 72	1,413 72	-	
	I		0	4.279. 533	1,413 72	1,413 72	5,48		0	4.712. 814	1,413 72	1,413 72	4,98	0	5.227. 500	1,413 72	1,413 72	4,49	
P	S	00743	0	0	2,356 19	2,356 19	-	00744	0	0	2,356 19	2,356 19	-	00745	0	0	2,356 19	2,356 19	-
	I		0	4.436. 824	2,356 19	2,356 19	8,81		0	6.182. 306	2,356 19	2,356 19	6,32	0	8.390. 286	2,356 19	2,356 19	4,66	
S	S		0	0	1,413 72	1,413 72	-		0	0	1,413 72	1,413 72	-	0	0	1,413 72	1,413 72	-	
	I		0	5.807. 368	1,413 72	1,413 72	4,04		0	6.410. 180	1,413 72	1,413 72	3,66	0	6.934. 928	1,413 72	1,413 72	3,38	
P	S	00746	0	0	2,356 19	2,356 19	-	00747	0	0	2,356 19	2,356 19	-	00748	0	0	2,356 19	2,356 19	-
	I		0	11.17 0.046	2,356 19	2,356 19	3,50		1	14.50 4.176	2,356 19	2,356 19	2,70	-18	17.82 3.866	2,356 19	2,356 19	2,19	
S	S		0	0	1,413 72	1,413 72	-		0	0	1,413 72	1,413 72	-	0	0	1,413 72	1,413 72	-	
	I		0	7.152. 755	1,413 72	1,413 72	3,28		-1	6.658. 876	1,413 72	1,413 72	3,52	17	5.132. 632	1,413 72	1,413 72	4,57	



**PROGETTO DI UN IMPIANTO EOLICO E DELLE RELATIVE
OPERE DI CONNESSIONE DA REALIZZARE IN AGRO DI
MARSALA (TP) IN LOCALITA' C.DA MESSINELLO DI
POTENZA COMPLESSIVA DI 56,00 MW DENOMINATO
"MARSA-ALLAH"
RELAZIONE PRELIMINARE DELLE
STRUTTURE TABULATI DI CALCOLO
FONDAZIONE**



11/2021

REV: 0

Pag.290

Platee - Verifiche pressoflessione retta allo SLU

Dir	Pos	Nodo	N _{Ed}	M _{Ed}	A _s	A _{df}	CS	Nodo	N _{Ed}	M _{Ed}	A _s	A _{df}	CS	Nodo	N _{Ed}	M _{Ed}	A _s	A _{df}	CS
			[N]	[N-m]	[cm ² /cm]	[cm ² /cm]			[N]	[N-m]	[cm ² /cm]	[cm ² /cm]			[N]	[N-m]	[cm ² /cm]	[cm ² /cm]	
P	S	00749	0	0	2,356 19	2,356 19	-	00750	0	0	2,356 19	2,356 19	-	00751	-50	3.691. 648	2,356 19	2,356 19	10,59
I			31	19.35 1.990	2,356 19	2,356 19	2,02		50	13.28 5.320	2,356 19	2,356 19	2,94		0	5.119	2,356 19	2,356 19	NS
S	S		0	0	1,413 72	1,413 72	-		0	0	1,413 72	1,413 72	-		0	0	1,413 72	1,413 72	-
I			-29	2.981. 177	1,413 72	1,413 72	7,87		-48	2.528. 221	1,413 72	1,413 72	9,28		48	5.358. 852	1,413 72	1,413 72	4,38
P	S	00752	-31	12.87 0.693	2,356 19	2,356 19	3,04	00753	18	13.78 9.158	2,356 19	2,356 19	2,84	00754	-1	12.12 4.546	2,356 19	2,356 19	3,22
I			0	4.999	2,356 19	2,356 19	NS		0	4.945	2,356 19	2,356 19	NS		0	4.934	2,356 19	2,356 19	NS
S	S		0	0	1,413 72	1,413 72	-		0	0	1,413 72	1,413 72	-		1	141.6 51	1,413 72	1,413 72	NS
I			29	5.166. 501	1,413 72	1,413 72	4,54		-17	2.461. 378	1,413 72	1,413 72	9,53		0	5.084	1,413 72	1,413 72	NS
P	S	00755	0	9.777. 495	2,356 19	2,356 19	4,00	00756	0	7.593. 328	2,356 19	2,356 19	5,15	00757	0	5.765. 568	2,356 19	2,356 19	6,78
I			0	4.954	2,356 19	2,356 19	NS		0	4.996	2,356 19	2,356 19	NS		0	5.054	2,356 19	2,356 19	NS
S	S		0	1.803. 242	1,413 72	1,413 72	13,0 1		0	2.581. 682	1,413 72	1,413 72	9,09		0	2.838. 548	1,413 72	1,413 72	8,27
I			0	5.065	1,413 72	1,413 72	NS		0	5.053	1,413 72	1,413 72	NS		0	5.046	1,413 72	1,413 72	NS
P	S	00758	0	4.275. 318	2,356 19	2,356 19	9,15	00759	0	3.068. 488	2,356 19	2,356 19	12,7 4	00760	0	2.097. 590	2,356 19	2,356 19	18,64
I			0	5.125	2,356 19	2,356 19	NS		0	5.203	2,356 19	2,356 19	NS		0	5.281	2,356 19	2,356 19	NS
S	S		0	2.835. 248	1,413 72	1,413 72	8,28		0	2.713. 851	1,413 72	1,413 72	8,65		0	2.549. 841	1,413 72	1,413 72	9,20
I			0	5.042	1,413 72	1,413 72	NS		0	5.039	1,413 72	1,413 72	NS		0	5.037	1,413 72	1,413 72	NS
P	S	00761	0	1.329. 198	2,356 19	2,356 19	29,4 2	00762	0	742.4 08	2,356 19	2,356 19	52,6 7	00763	0	326.1 62	2,356 19	2,356 19	NS
I			0	5.348	2,356 19	2,356 19	NS		0	5.396	2,356 19	2,356 19	NS		0	5.467	2,356 19	2,356 19	NS
S	S		0	2.383. 901	1,413 72	1,413 72	9,84		0	2.238. 552	1,413 72	1,413 72	10,4 8		0	2.126. 557	1,413 72	1,413 72	11,03
I			0	5.041	1,413 72	1,413 72	NS		0	5.050	1,413 72	1,413 72	NS		0	4.913	1,413 72	1,413 72	NS
P	S	00764	0	74.14 8	2,356 19	2,356 19	NS	00765	0	16.12 3	2,356 19	2,356 19	NS	00766	0	0	2,356 19	2,356 19	-
I			0	6.094	2,356 19	2,356 19	NS		0	5.094	2,356 19	2,356 19	NS		0	68.40 1	2,356 19	2,356 19	NS
S	S		0	2.054. 027	1,413 72	1,413 72	11,4 2		0	0	1,413 72	1,413 72	-		0	0	1,413 72	1,413 72	-
I			0	4.966	1,413 72	1,413 72	NS		0	3.061. 102	1,413 72	1,413 72	7,67		0	3.179. 166	1,413 72	1,413 72	7,38
P	S	00767	0	0	2,356 19	2,356 19	-	00768	0	0	2,356 19	2,356 19	-	00769	0	0	2,356 19	2,356 19	-
I			0	369.7 72	2,356 19	2,356 19	NS		0	877.2 46	2,356 19	2,356 19	44,5 7		0	1.596. 605	2,356 19	2,356 19	24,49
S	S		0	0	1,413 72	1,413 72	-		0	0	1,413 72	1,413 72	-		0	0	1,413 72	1,413 72	-
I			0	3.350. 568	1,413 72	1,413 72	7,00		0	3.580. 334	1,413 72	1,413 72	6,55		0	3.862. 271	1,413 72	1,413 72	6,08
P	S	00770	0	0	2,356 19	2,356 19	-	00771	0	0	2,356 19	2,356 19	-	00772	0	0	2,356 19	2,356 19	-
I			0	2.542. 328	2,356 19	2,356 19	15,3 8		0	3.738. 796	2,356 19	2,356 19	10,4 6		0	5.219. 678	2,356 19	2,356 19	7,49
S	S		0	0	1,413 72	1,413 72	-		0	0	1,413 72	1,413 72	-		0	0	1,413 72	1,413 72	-
I			0	4.182. 502	1,413 72	1,413 72	5,61		0	4.514. 195	1,413 72	1,413 72	5,20		0	4.807. 420	1,413 72	1,413 72	4,88
P	S	00773	0	0	2,356 19	2,356 19	-	00774	0	0	2,356 19	2,356 19	-	00775	0	0	2,356 19	2,356 19	-
I			0	7.019. 800	2,356 19	2,356 19	5,57		0	9.142. 606	2,356 19	2,356 19	4,28		0	11.47 0.402	2,356 19	2,356 19	3,41
S	S		0	0	1,413 72	1,413 72	-		0	0	1,413 72	1,413 72	-		0	0	1,413 72	1,413 72	-



**PROGETTO DI UN IMPIANTO EOLICO E DELLE RELATIVE
OPERE DI CONNESSIONE DA REALIZZARE IN AGRO DI
MARSALA (TP) IN LOCALITA' C.DA MESSINELLO DI
POTENZA COMPLESSIVA DI 56,00 MW DENOMINATO
"MARSA-ALLAH"
RELAZIONE PRELIMINARE DELLE
STRUTTURE TABULATI DI CALCOLO
FONDAZIONE**



11/2021

REV: 0

Pag.291

Platee - Verifiche pressoflessione retta allo SLU

Dir	Pos	Nodo	N _{Ed}	M _{Ed}	A _s	A _{df}	CS	Nodo	N _{Ed}	M _{Ed}	A _s	A _{df}	CS	Nodo	N _{Ed}	M _{Ed}	A _s	A _{df}	CS
			[N]	[N-m]	[cm ² /cm]	[cm ² /cm]			[N]	[N-m]	[cm ² /cm]	[cm ² /cm]			[N]	[N-m]	[cm ² /cm]	[cm ² /cm]	
	I		0	4.973.182	1,413 72	1,413 72	4,72		0	4.869.966	1,413 72	1,413 72	4,82		0	4.332.046	1,413 72	1,413 72	5,42
P	S	00776	0	0	2,356 19	2,356 19	-	00777	0	0	2,356 19	2,356 19	-	00778	0	0	2,356 19	2,356 19	-
	I		0	13.58 8.394	2,356 19	2,356 19	2,88		0	14.47 0.830	2,356 19	2,356 19	2,70		-2	12.12 4.130	2,356 19	2,356 19	3,22
S	S		0	0	1,413 72	1,413 72	-		0	0	1,413 72	1,413 72	-		0	0	1,413 72	1,413 72	-
	I		0	3.300. 219	1,413 72	1,413 72	7,11		0	2.084. 032	1,413 72	1,413 72	11,2 6		2	1.576. 088	1,413 72	1,413 72	14,89
P	S	00779	0	0	2,356 19	2,356 19	-	00780	2	5.185. 660	2,356 19	2,356 19	7,54	00781	0	9.416. 343	2,356 19	2,356 19	4,15
	I		0	4.025. 295	2,356 19	2,356 19	9,71		0	5.015	2,356 19	2,356 19	NS		0	4.964	2,356 19	2,356 19	NS
S	S		0	0	1,413 72	1,413 72	-		0	0	1,413 72	1,413 72	-		0	0	1,413 72	1,413 72	-
	I		0	2.856. 400	1,413 72	1,413 72	8,21		-2	4.331. 180	1,413 72	1,413 72	5,42		0	3.901. 934	1,413 72	1,413 72	6,01
P	S	00782	0	10.20 2.781	2,356 19	2,356 19	3,83	00783	0	9.321. 101	2,356 19	2,356 19	4,19	00784	0	7.837. 136	2,356 19	2,356 19	4,99
	I		0	4.944	2,356 19	2,356 19	NS		0	4.952	2,356 19	2,356 19	NS		0	4.983	2,356 19	2,356 19	NS
S	S		0	0	1,413 72	1,413 72	-		0	0	1,413 72	1,413 72	-		0	468.4 78	1,413 72	1,413 72	50,08
	I		0	2.387. 294	1,413 72	1,413 72	9,83		0	767.7 32	1,413 72	1,413 72	30,5 6		0	5.087	1,413 72	1,413 72	NS
P	S	00785	0	6.275. 290	2,356 19	2,356 19	6,23	00786	0	4.850. 960	2,356 19	2,356 19	8,06	00787	0	3.624. 324	2,356 19	2,356 19	10,79
	I		0	5.034	2,356 19	2,356 19	NS		0	5.099	2,356 19	2,356 19	NS		0	5.174	2,356 19	2,356 19	NS
S	S		0	1.238. 901	1,413 72	1,413 72	18,9 4		0	1.647. 705	1,413 72	1,413 72	14,2 4		0	1.825. 134	1,413 72	1,413 72	12,86
	I		0	5.083	1,413 72	1,413 72	NS		0	5.081	1,413 72	1,413 72	NS		0	5.080	1,413 72	1,413 72	NS
P	S	00788	0	2.597. 347	2,356 19	2,356 19	15,0 5	00789	0	1.756. 528	2,356 19	2,356 19	22,2 6	00790	0	1.087. 892	2,356 19	2,356 19	35,94
	I		0	5.252	2,356 19	2,356 19	NS		0	5.327	2,356 19	2,356 19	NS		0	5.389	2,356 19	2,356 19	NS
S	S		0	1.869. 590	1,413 72	1,413 72	12,5 5		0	1.845. 347	1,413 72	1,413 72	12,7 1		0	1.792. 907	1,413 72	1,413 72	13,09
	I		0	5.080	1,413 72	1,413 72	NS		0	5.080	1,413 72	1,413 72	NS		0	5.077	1,413 72	1,413 72	NS
P	S	00791	0	581.4 16	2,356 19	2,356 19	67,2 5	00792	0	231.0 13	2,356 19	2,356 19	NS	00793	0	35.27 1	2,356 19	2,356 19	NS
	I		0	5.409	2,356 19	2,356 19	NS		0	5.287	2,356 19	2,356 19	NS		0	5.091	2,356 19	2,356 19	NS
S	S		0	1.737. 558	1,413 72	1,413 72	13,5 0		0	1.695. 969	1,413 72	1,413 72	13,8 3		0	1.682. 078	1,413 72	1,413 72	13,95
	I		0	5.115	1,413 72	1,413 72	NS		0	5.468	1,413 72	1,413 72	NS		0	4.266	1,413 72	1,413 72	NS
P	S	00794	0	0	2,356 19	2,356 19	-	00795	0	0	2,356 19	2,356 19	-	00796	0	0	2,356 19	2,356 19	-
	I		0	22.79 2	2,356 19	2,356 19	NS		0	248.9 44	2,356 19	2,356 19	NS		0	662.8 36	2,356 19	2,356 19	58,99
S	S		0	0	1,413 72	1,413 72	-		0	0	1,413 72	1,413 72	-		0	0	1,413 72	1,413 72	-
	I		0	2.677. 312	1,413 72	1,413 72	8,76		0	2.781. 866	1,413 72	1,413 72	8,43		0	2.919. 322	1,413 72	1,413 72	8,04
P	S	00797	0	0	2,356 19	2,356 19	-	00798	0	0	2,356 19	2,356 19	-	00799	0	0	2,356 19	2,356 19	-
	I		0	1.272. 358	2,356 19	2,356 19	30,7 3		0	2.083. 882	2,356 19	2,356 19	18,7 6		0	3.107. 097	2,356 19	2,356 19	12,58
S	S		0	0	1,413 72	1,413 72	-		0	0	1,413 72	1,413 72	-		0	0	1,413 72	1,413 72	-
	I		0	3.085. 910	1,413 72	1,413 72	7,60		0	3.264. 828	1,413 72	1,413 72	7,19		0	3.429. 436	1,413 72	1,413 72	6,84
P	S	00800	0	0	2,356 19	2,356 19	-	00801	0	0	2,356 19	2,356 19	-	00802	0	0	2,356 19	2,356 19	-
	I		0	4.351. 782	2,356 19	2,356 19	8,98		0	5.817. 393	2,356 19	2,356 19	6,72		0	7.467. 680	2,356 19	2,356 19	5,24



**PROGETTO DI UN IMPIANTO EOLICO E DELLE RELATIVE
OPERE DI CONNESSIONE DA REALIZZARE IN AGRO DI
MARSALA (TP) IN LOCALITA' C.DA MESSINELLO DI
POTENZA COMPLESSIVA DI 56,00 MW DENOMINATO
"MARSA-ALLAH"
RELAZIONE PRELIMINARE DELLE
STRUTTURE TABULATI DI CALCOLO
FONDAZIONE**



11/2021

REV: 0

Pag.292

Platee - Verifiche pressoflessione retta allo SLU

Dir	Pos	Nodo	N _{Ed}	M _{Ed}	A _s	A _{df}	CS	Nodo	N _{Ed}	M _{Ed}	A _s	A _{df}	CS	Nodo	N _{Ed}	M _{Ed}	A _s	A _{df}	CS
			[N]	[N-m]	[cm ² /cm]	[cm ² /cm]			[N]	[N-m]	[cm ² /cm]	[cm ² /cm]			[N]	[N-m]	[cm ² /cm]	[cm ² /cm]	
S	S		0	0	1,413 72	1,413 72	-		0	0	1,413 72	1,413 72	-		0	0	1,413 72	1,413 72	-
	I		0	3.537. 878	1,413 72	1,413 72	6,63		0	3.528. 915	1,413 72	1,413 72	6,65		0	3.325. 912	1,413 72	1,413 72	7,05
P	S	00803	0	0	2,356 19	2,356 19	-	00804	0	0	2,356 19	2,356 19	-	00805	0	0	2,356 19	2,356 19	-
	I		0	9.179. 558	2,356 19	2,356 19	4,26		0	10.65 6.724	2,356 19	2,356 19	3,67		0	11.31 5.928	2,356 19	2,356 19	3,46
S	S		0	0	1,413 72	1,413 72	-		0	0	1,413 72	1,413 72	-		0	0	1,413 72	1,413 72	-
	I		0	2.864. 410	1,413 72	1,413 72	8,19		0	2.159. 922	1,413 72	1,413 72	10,8 6		0	1.407. 516	1,413 72	1,413 72	16,67
P	S	00806	0	0	2,356 19	2,356 19	-	00807	0	0	2,356 19	2,356 19	-	00808	0	0	2,356 19	2,356 19	-
	I		0	10.22 8.430	2,356 19	2,356 19	3,82		0	6.292. 056	2,356 19	2,356 19	6,21		0	104.6 65	2,356 19	2,356 19	NS
S	S		0	0	1,413 72	1,413 72	-		0	0	1,413 72	1,413 72	-		0	0	1,413 72	1,413 72	-
	I		0	1.032. 745	1,413 72	1,413 72	22,7 2		0	1.551. 342	1,413 72	1,413 72	15,1 2		0	2.781. 612	1,413 72	1,413 72	8,44
P	S	00809	0	4.860. 570	2,356 19	2,356 19	8,04	00810	0	7.260. 490	2,356 19	2,356 19	5,39	00811	0	7.807. 376	2,356 19	2,356 19	5,01
	I		0	4.966	2,356 19	2,356 19	NS		0	4.950	2,356 19	2,356 19	NS		0	4.952	2,356 19	2,356 19	NS
S	S		0	0	1,413 72	1,413 72	-		0	0	1,413 72	1,413 72	-		0	0	1,413 72	1,413 72	-
	I		0	3.444. 332	1,413 72	1,413 72	6,81		0	3.104. 193	1,413 72	1,413 72	7,56		0	2.180. 864	1,413 72	1,413 72	10,76
P	S	00812	0	7.286. 982	2,356 19	2,356 19	5,37	00813	0	6.281. 388	2,356 19	2,356 19	6,22	00814	0	5.134. 595	2,356 19	2,356 19	7,61
	I		0	4.976	2,356 19	2,356 19	NS		0	5.019	2,356 19	2,356 19	NS		0	5.077	2,356 19	2,356 19	NS
S	S		0	0	1,413 72	1,413 72	-		0	0	1,413 72	1,413 72	-		0	411.8 67	1,413 72	1,413 72	56,97
	I		0	1.131. 790	1,413 72	1,413 72	20,7 3		0	237.1 20	1,413 72	1,413 72	98,9 5		0	5.129	1,413 72	1,413 72	NS
P	S	00815	0	4.021. 944	2,356 19	2,356 19	9,72	00816	0	3.020. 343	2,356 19	2,356 19	12,9 5	00817	0	2.157. 428	2,356 19	2,356 19	18,12
	I		0	5.148	2,356 19	2,356 19	NS		0	5.226	2,356 19	2,356 19	NS		0	5.305	2,356 19	2,356 19	NS
S	S		0	829.8 98	1,413 72	1,413 72	28,2 7		0	1.074. 684	1,413 72	1,413 72	21,8 3		0	1.203. 455	1,413 72	1,413 72	19,50
	I		0	5.132	1,413 72	1,413 72	NS		0	5.134	1,413 72	1,413 72	NS		0	5.136	1,413 72	1,413 72	NS
P	S	00818	0	1.439. 876	2,356 19	2,356 19	27,1 5	00819	0	866.9 66	2,356 19	2,356 19	45,1 0	00820	0	436.0 24	2,356 19	2,356 19	89,67
	I		0	5.376	2,356 19	2,356 19	NS		0	5.429	2,356 19	2,356 19	NS		0	5.505	2,356 19	2,356 19	NS
S	S		0	1.261. 536	1,413 72	1,413 72	18,6 0		0	1.281. 857	1,413 72	1,413 72	18,3 0		0	1.288. 436	1,413 72	1,413 72	18,21
	I		0	5.141	1,413 72	1,413 72	NS		0	5.148	1,413 72	1,413 72	NS		0	5.010	1,413 72	1,413 72	NS
P	S	00821	0	135.3 23	2,356 19	2,356 19	NS	00822	0	0	2,356 19	2,356 19	-	00823	0	0	2,356 19	2,356 19	-
	I		0	6.108	2,356 19	2,356 19	NS		0	20.77 0	2,356 19	2,356 19	NS		0	158.7 05	2,356 19	2,356 19	NS
S	S		0	1.295. 866	1,413 72	1,413 72	18,1 1		0	0	1,413 72	1,413 72	-		0	0	1,413 72	1,413 72	-
	I		0	5.076	1,413 72	1,413 72	NS		0	2.188. 261	1,413 72	1,413 72	10,7 2		0	2.240. 662	1,413 72	1,413 72	10,47
P	S	00824	0	0	2,356 19	2,356 19	-	00825	0	0	2,356 19	2,356 19	-	00826	0	0	2,356 19	2,356 19	-
	I		0	485.2 00	2,356 19	2,356 19	80,5 8		0	991.4 56	2,356 19	2,356 19	39,4 4		0	1.677. 572	2,356 19	2,356 19	23,31
S	S		0	0	1,413 72	1,413 72	-		0	0	1,413 72	1,413 72	-		0	0	1,413 72	1,413 72	-
	I		0	2.313. 430	1,413 72	1,413 72	10,1 4		0	2.397. 903	1,413 72	1,413 72	9,78		0	2.480. 716	1,413 72	1,413 72	9,46
P	S	00827	0	0	2,356 19	2,356 19	-	00828	0	0	2,356 19	2,356 19	-	00829	0	0	2,356 19	2,356 19	-



**PROGETTO DI UN IMPIANTO EOLICO E DELLE RELATIVE
OPERE DI CONNESSIONE DA REALIZZARE IN AGRO DI
MARSALA (TP) IN LOCALITA' C.DA MESSINELLO DI
POTENZA COMPLESSIVA DI 56,00 MW DENOMINATO
"MARSA-ALLAH"
RELAZIONE PRELIMINARE DELLE
STRUTTURE TABULATI DI CALCOLO
FONDAZIONE**



11/2021

REV: 0

Pag.293

Platee - Verifiche pressoflessione retta allo SLU

Dir	Pos	Nodo	N _{Ed}	M _{Ed}	A _s	A _{df}	CS	Nodo	N _{Ed}	M _{Ed}	A _s	A _{df}	CS	Nodo	N _{Ed}	M _{Ed}	A _s	A _{df}	CS
			[N]	[N-m]	[cm ² /cm]	[cm ² /cm]			[N]	[N-m]	[cm ² /cm]	[cm ² /cm]			[N]	[N-m]	[cm ² /cm]	[cm ² /cm]	
	I		0	2.543.562	2,356 19	2,356 19	15,3 7		0	3.585.041	2,356 19	2,356 19	10,9 1		0	4.784.538	2,356 19	2,356 19	8,17
S	S		0	0	1,413 72	1,413 72	-		0	0	1,413 72	1,413 72	-		0	0	1,413 72	1,413 72	-
	I		0	2.539.701	1,413 72	1,413 72	9,24		0	2.544.256	1,413 72	1,413 72	9,22		0	2.456.064	1,413 72	1,413 72	9,55
P	S	00830	0	0	2,356 19	2,356 19	-	00831	0	0	2,356 19	2,356 19	-	00832	0	0	2,356 19	2,356 19	-
	I		0	6.094.548	2,356 19	2,356 19	6,42		0	7.408.652	2,356 19	2,356 19	5,28		0	8.520.258	2,356 19	2,356 19	4,59
S	S		0	0	1,413 72	1,413 72	-		0	0	1,413 72	1,413 72	-		0	0	1,413 72	1,413 72	-
	I		0	2.235.788	1,413 72	1,413 72	10,4 9		0	1.861.765	1,413 72	1,413 72	12,6 0		0	1.363.971	1,413 72	1,413 72	17,20
P	S	00833	0	0	2,356 19	2,356 19	-	00834	0	0	2,356 19	2,356 19	-	00835	0	0	2,356 19	2,356 19	-
	I		0	9.079.753	2,356 19	2,356 19	4,31		0	8.585.337	2,356 19	2,356 19	4,55		0	6.500.060	2,356 19	2,356 19	6,02
S	S		0	0	1,413 72	1,413 72	-		0	0	1,413 72	1,413 72	-		0	0	1,413 72	1,413 72	-
	I		0	864.986	1,413 72	1,413 72	27,1 3		0	596.433	1,413 72	1,413 72	39,3 4		0	828.166	1,413 72	1,413 72	28,33
P	S	00836	0	0	2,356 19	2,356 19	-	00837	0	1.354.442	2,356 19	2,356 19	28,8 7	00838	0	4.284.587	2,356 19	2,356 19	9,13
	I		0	2.754.958	2,356 19	2,356 19	14,1 9		0	4.953	2,356 19	2,356 19	NS		0	4.946	2,356 19	2,356 19	NS
S	S		0	0	1,413 72	1,413 72	-		0	0	1,413 72	1,413 72	-		0	0	1,413 72	1,413 72	-
	I		0	1.618.957	1,413 72	1,413 72	14,4 9		0	2.474.248	1,413 72	1,413 72	9,48		0	2.810.226	1,413 72	1,413 72	8,35
P	S	00839	0	5.761.011	2,356 19	2,356 19	6,79	00840	0	6.115.450	2,356 19	2,356 19	6,39	00841	0	5.762.892	2,356 19	2,356 19	6,78
	I		0	4.950	2,356 19	2,356 19	NS		0	4.969	2,356 19	2,356 19	NS		0	5.006	2,356 19	2,356 19	NS
S	S		0	0	1,413 72	1,413 72	-		0	0	1,413 72	1,413 72	-		0	0	1,413 72	1,413 72	-
	I		0	2.567.804	1,413 72	1,413 72	9,14		0	1.970.448	1,413 72	1,413 72	11,9 1		0	1.264.602	1,413 72	1,413 72	18,55
P	S	00842	0	5.039.504	2,356 19	2,356 19	7,76	00843	0	4.171.262	2,356 19	2,356 19	9,37	00844	0	3.292.307	2,356 19	2,356 19	11,88
	I		0	5.059	2,356 19	2,356 19	NS		0	5.125	2,356 19	2,356 19	NS		0	5.200	2,356 19	2,356 19	NS
S	S		0	0	1,413 72	1,413 72	-		0	0	1,413 72	1,413 72	-		0	275.622	1,413 72	1,413 72	85,13
	I		0	616.266	1,413 72	1,413 72	38,0 7		0	99.767	1,413 72	1,413 72	NS		0	5.198	1,413 72	1,413 72	NS
P	S	00845	0	2.474.979	2,356 19	2,356 19	15,8 0	00846	0	1.755.238	2,356 19	2,356 19	22,2 8	00847	0	1.149.674	2,356 19	2,356 19	34,01
	I		0	5.281	2,356 19	2,356 19	NS		0	5.363	2,356 19	2,356 19	NS		0	5.439	2,356 19	2,356 19	NS
S	S		0	528.225	1,413 72	1,413 72	44,4 2		0	689.723	1,413 72	1,413 72	34,0 2		0	789.120	1,413 72	1,413 72	29,73
	I		0	5.204	1,413 72	1,413 72	NS		0	5.206	1,413 72	1,413 72	NS		0	5.200	1,413 72	1,413 72	NS
P	S	00848	0	665.353	2,356 19	2,356 19	58,7 6	00849	0	304.487	2,356 19	2,356 19	NS	00850	0	64.566	2,356 19	2,356 19	NS
	I		0	5.475	2,356 19	2,356 19	NS		0	5.364	2,356 19	2,356 19	NS		0	5.160	2,356 19	2,356 19	NS
S	S		0	850.124	1,413 72	1,413 72	27,6 0		0	890.657	1,413 72	1,413 72	26,3 4		0	933.055	1,413 72	1,413 72	25,15
	I		0	5.232	1,413 72	1,413 72	NS		0	5.575	1,413 72	1,413 72	NS		0	4.361	1,413 72	1,413 72	NS
P	S	00851	0	0	2,356 19	2,356 19	-	00852	0	0	2,356 19	2,356 19	-	00853	0	0	2,356 19	2,356 19	-
	I		0	73.549	2,356 19	2,356 19	NS		0	337.621	2,356 19	2,356 19	NS		0	749.792	2,356 19	2,356 19	52,15
S	S		0	0	1,413 72	1,413 72	-		0	0	1,413 72	1,413 72	-		0	0	1,413 72	1,413 72	-
	I		0	1.740.564	1,413 72	1,413 72	13,4 8		0	1.770.778	1,413 72	1,413 72	13,2 5		0	1.799.844	1,413 72	1,413 72	13,04



**PROGETTO DI UN IMPIANTO EOLICO E DELLE RELATIVE
OPERE DI CONNESSIONE DA REALIZZARE IN AGRO DI
MARSALA (TP) IN LOCALITA' C.DA MESSINELLO DI
POTENZA COMPLESSIVA DI 56,00 MW DENOMINATO
"MARSA-ALLAH"
RELAZIONE PRELIMINARE DELLE
STRUTTURE TABULATI DI CALCOLO
FONDAZIONE**



11/2021

REV: 0

Pag.294

Platee - Verifiche pressoflessione retta allo SLU

Dir	Pos	Nodo	N _{Ed}	M _{Ed}	A _s	A _{df}	CS	Nodo	N _{Ed}	M _{Ed}	A _s	A _{df}	CS	Nodo	N _{Ed}	M _{Ed}	A _s	A _{df}	CS
			[N]	[N-m]	[cm ² /cm]	[cm ² /cm]			[N]	[N-m]	[cm ² /cm]	[cm ² /cm]			[N]	[N-m]	[cm ² /cm]	[cm ² /cm]	
P	S	00854	0	0	2,356 19	2,356 19	-	00855	0	0	2,356 19	2,356 19	-	00856	0	0	2,356 19	2,356 19	-
I	0		1.321. 824	2,356 19	2,356 19	29,5 8	0	2.048. 782	2,356 19	2,356 19	19,0 8	0	2.919. 006	2,356 19	2,356 19	13,39			
S	S	00857	0	0	1,413 72	1,413 72	-	00858	0	0	1,413 72	1,413 72	-	00859	0	0	1,413 72	1,413 72	-
I	0		1.821. 590	1,413 72	1,413 72	12,8 8	0	1.817. 692	1,413 72	1,413 72	12,9 1	0	1.767. 327	1,413 72	1,413 72	13,28			
P	S	00857	0	0	2,356 19	2,356 19	-	00858	0	0	2,356 19	2,356 19	-	00859	0	0	2,356 19	2,356 19	-
I	0		3.908. 224	2,356 19	2,356 19	10,0 0	0	4.968. 982	2,356 19	2,356 19	7,87	0	6.014. 550	2,356 19	2,356 19	6,50			
S	S	00860	0	0	1,413 72	1,413 72	-	00861	0	0	1,413 72	1,413 72	-	00862	0	0	1,413 72	1,413 72	-
I	0		1.647. 696	1,413 72	1,413 72	14,2 4	0	1.439. 717	1,413 72	1,413 72	16,3 0	0	1.139. 598	1,413 72	1,413 72	20,59			
P	S	00860	0	0	2,356 19	2,356 19	-	00861	0	0	2,356 19	2,356 19	-	00862	0	0	2,356 19	2,356 19	-
I	0		6.898. 844	2,356 19	2,356 19	5,67	0	7.399. 422	2,356 19	2,356 19	5,28	0	7.221. 672	2,356 19	2,356 19	5,41			
S	S	00863	0	0	1,413 72	1,413 72	-	00864	0	0	1,413 72	1,413 72	-	00865	0	0	1,413 72	1,413 72	-
I	0		776.3 94	1,413 72	1,413 72	30,2 2	0	430.2 81	1,413 72	1,413 72	54,5 3	0	236.9 14	1,413 72	1,413 72	99,04			
P	S	00863	0	0	2,356 19	2,356 19	-	00864	0	0	2,356 19	2,356 19	-	00865	0	0	2,356 19	2,356 19	-
I	0		6.063. 220	2,356 19	2,356 19	6,45	0	3.801. 720	2,356 19	2,356 19	10,2 8	0	857.6 07	2,356 19	2,356 19	45,59			
S	S	00866	0	0	1,413 72	1,413 72	-	00867	0	0	1,413 72	1,413 72	-	00868	0	0	1,413 72	1,413 72	-
I	0		352.0 20	1,413 72	1,413 72	66,6 5	0	850.5 45	1,413 72	1,413 72	27,5 9	0	1.570. 729	1,413 72	1,413 72	14,94			
P	S	00866	0	1.845. 513	2,356 19	2,356 19	21,1 9	00867	0	3.699. 050	2,356 19	2,356 19	10,5 7	00868	0	4.643. 292	2,356 19	2,356 19	8,42
I	0		4.937	2,356 19	2,356 19	NS	0	4.944	2,356 19	2,356 19	NS	0	4.962	2,356 19	2,356 19	NS			
S	S	00869	0	0	1,413 72	1,413 72	-	00870	0	0	1,413 72	1,413 72	-	00871	0	0	1,413 72	1,413 72	-
I	0		2.144. 974	1,413 72	1,413 72	10,9 4	0	2.342. 597	1,413 72	1,413 72	10,0 2	0	2.177. 044	1,413 72	1,413 72	10,78			
P	S	00869	0	4.861. 942	2,356 19	2,356 19	8,04	00870	0	4.593. 095	2,356 19	2,356 19	8,51	00871	0	4.043. 946	2,356 19	2,356 19	9,67
I	0		4.995	2,356 19	2,356 19	NS	0	5.043	2,356 19	2,356 19	NS	0	5.104	2,356 19	2,356 19	NS			
S	S	00872	0	0	1,413 72	1,413 72	-	00873	0	0	1,413 72	1,413 72	-	00874	0	0	1,413 72	1,413 72	-
I	0		1.779. 026	1,413 72	1,413 72	13,1 9	0	1.291. 373	1,413 72	1,413 72	18,1 7	0	817.9 95	1,413 72	1,413 72	28,68			
P	S	00872	0	3.366. 785	2,356 19	2,356 19	11,6 1	00873	0	2.662. 452	2,356 19	2,356 19	14,6 9	00874	0	1.993. 042	2,356 19	2,356 19	19,62
I	0		5.176	2,356 19	2,356 19	NS	0	5.255	2,356 19	2,356 19	NS	0	5.341	2,356 19	2,356 19	NS			
S	S	00875	0	0	1,413 72	1,413 72	-	00876	0	0	1,413 72	1,413 72	-	00877	0	0	1,413 72	1,413 72	-
I	0		414.4 48	1,413 72	1,413 72	56,6 1	0	98.56 0	1,413 72	1,413 72	NS	0	5.286	1,413 72	1,413 72	NS			
P	S	00875	0	1.394. 813	2,356 19	2,356 19	28,0 3	00876	0	887.9 25	2,356 19	2,356 19	44,0 3	00877	0	482.3 06	2,356 19	2,356 19	81,07
I	0		5.428	2,356 19	2,356 19	NS	0	5.511	2,356 19	2,356 19	NS	0	5.624	2,356 19	2,356 19	NS			
S	S	00878	0	300.1 66	1,413 72	1,413 72	78,1 7	00879	0	413.9 63	1,413 72	1,413 72	56,6 8	00880	0	495.0 55	1,413 72	1,413 72	47,40
I	0		5.292	1,413 72	1,413 72	NS	0	5.290	1,413 72	1,413 72	NS	0	5.133	1,413 72	1,413 72	NS			
P	S	00878	0	167.5 56	2,356 19	2,356 19	NS	00879	0	0	2,356 19	2,356 19	-	00880	0	0	2,356 19	2,356 19	-
I	0		6.190	2,356 19	2,356 19	NS	0	46.25 7	2,356 19	2,356 19	NS	0	218.0 29	2,356 19	2,356 19	NS			
S	S	00878	0	555.4 12	1,413 72	1,413 72	42,2 5	00879	0	0	1,413 72	1,413 72	-	00880	0	0	1,413 72	1,413 72	-



**PROGETTO DI UN IMPIANTO EOLICO E DELLE RELATIVE
OPERE DI CONNESSIONE DA REALIZZARE IN AGRO DI
MARSALA (TP) IN LOCALITA' C.DA MESSINELLO DI
POTENZA COMPLESSIVA DI 56,00 MW DENOMINATO
"MARSA-ALLAH"
RELAZIONE PRELIMINARE DELLE
STRUTTURE TABULATI DI CALCOLO
FONDAZIONE**



11/2021

REV: 0

Pag.295

Platee - Verifiche pressoflessione retta allo SLU

Dir	Pos	Nodo	N _{Ed}	M _{Ed}	A _s	A _{df}	CS	Nodo	N _{Ed}	M _{Ed}	A _s	A _{df}	CS	Nodo	N _{Ed}	M _{Ed}	A _s	A _{df}	CS
			[N]	[N-m]	[cm ² /cm]	[cm ² /cm]			[N]	[N-m]	[cm ² /cm]	[cm ² /cm]			[N]	[N-m]	[cm ² /cm]	[cm ² /cm]	
	I		0	5.222	1,413 72	1,413 72	NS		0	1.285. 698	1,413 72	1,413 72	18,2 5		0	1.288. 471	1,413 72	1,413 72	18,21
P	S	00881	0	0	2,356 19	2,356 19	-	00882	0	0	2,356 19	2,356 19	-	00883	0	0	2,356 19	2,356 19	-
	I		0	543.9 26	2,356 19	2,356 19	71,8 8		0	1.014. 087	2,356 19	2,356 19	38,5 6		0	1.620. 176	2,356 19	2,356 19	24,13
S	S		0	0	1,413 72	1,413 72	-		0	0	1,413 72	1,413 72	-		0	0	1,413 72	1,413 72	-
	I		0	1.289. 283	1,413 72	1,413 72	18,2 0		0	1.275. 143	1,413 72	1,413 72	18,4 0		0	1.236. 778	1,413 72	1,413 72	18,97
P	S	00884	0	0	2,356 19	2,356 19	-	00885	0	0	2,356 19	2,356 19	-	00886	0	0	2,356 19	2,356 19	-
	I		0	2.347. 350	2,356 19	2,356 19	16,6 6		0	3.169. 818	2,356 19	2,356 19	12,3 3		0	4.044. 193	2,356 19	2,356 19	9,67
S	S		0	0	1,413 72	1,413 72	-		0	0	1,413 72	1,413 72	-		0	0	1,413 72	1,413 72	-
	I		0	1.160. 636	1,413 72	1,413 72	20,2 2		0	1.033. 578	1,413 72	1,413 72	22,7 0		0	847.3 07	1,413 72	1,413 72	27,69
P	S	00887	0	0	2,356 19	2,356 19	-	00888	0	0	2,356 19	2,356 19	-	00889	0	0	2,356 19	2,356 19	-
	I		0	4.900. 700	2,356 19	2,356 19	7,98		0	5.633. 299	2,356 19	2,356 19	6,94		0	6.093. 177	2,356 19	2,356 19	6,42
S	S		0	0	1,413 72	1,413 72	-		0	0	1,413 72	1,413 72	-		0	0	1,413 72	1,413 72	-
	I		0	605.3 47	1,413 72	1,413 72	38,7 6		0	332.3 59	1,413 72	1,413 72	70,6 0		0	82.64 0	1,413 72	1,413 72	NS
P	S	00890	0	0	2,356 19	2,356 19	-	00891	0	0	2,356 19	2,356 19	-	00892	0	0	2,356 19	2,356 19	-
	I		0	6.094. 882	2,356 19	2,356 19	6,42		0	5.451. 495	2,356 19	2,356 19	7,17		0	4.061. 055	2,356 19	2,356 19	9,63
S	S		0	60.63 2	1,413 72	1,413 72	NS		0	365	1,413 72	1,413 72	NS		0	0	1,413 72	1,413 72	-
	I		0	5.278	1,413 72	1,413 72	NS		0	5.270	1,413 72	1,413 72	NS		0	329.7 52	1,413 72	1,413 72	71,15
P	S	00893	0	0	2,356 19	2,356 19	-	00894	0	117.0 83	2,356 19	2,356 19	NS	00895	0	1.939. 542	2,356 19	2,356 19	20,16
	I		0	2.054. 622	2,356 19	2,356 19	19,0 3		0	4.926	2,356 19	2,356 19	NS		0	4.935	2,356 19	2,356 19	NS
S	S		0	0	1,413 72	1,413 72	-		0	0	1,413 72	1,413 72	-		0	0	1,413 72	1,413 72	-
	I		0	874.8 96	1,413 72	1,413 72	26,8 2		0	1.452. 583	1,413 72	1,413 72	16,1 5		0	1.853. 887	1,413 72	1,413 72	12,66
P	S	00896	0	3.162. 380	2,356 19	2,356 19	12,3 6	00897	0	3.778. 534	2,356 19	2,356 19	10,3 5	00898	0	3.901. 336	2,356 19	2,356 19	10,02
	I		0	4.953	2,356 19	2,356 19	NS		0	4.983	2,356 19	2,356 19	NS		0	5.028	2,356 19	2,356 19	NS
S	S		0	0	1,413 72	1,413 72	-		0	0	1,413 72	1,413 72	-		0	0	1,413 72	1,413 72	-
	I		0	1.987. 219	1,413 72	1,413 72	11,8 1		0	1.877. 860	1,413 72	1,413 72	12,4 9		0	1.607. 545	1,413 72	1,413 72	14,60
P	S	00899	0	3.677. 259	2,356 19	2,356 19	10,6 3	00900	0	3.240. 807	2,356 19	2,356 19	12,0 6	00901	0	2.697. 994	2,356 19	2,356 19	14,49
	I		0	5.085	2,356 19	2,356 19	NS		0	5.153	2,356 19	2,356 19	NS		0	5.228	2,356 19	2,356 19	NS
S	S		0	0	1,413 72	1,413 72	-		0	0	1,413 72	1,413 72	-		0	0	1,413 72	1,413 72	-
	I		0	1.264. 225	1,413 72	1,413 72	18,5 6		0	915.7 65	1,413 72	1,413 72	25,6 2		0	603.1 62	1,413 72	1,413 72	38,90
P	S	00902	0	2.125. 082	2,356 19	2,356 19	18,4 0	00903	0	1.573. 681	2,356 19	2,356 19	24,8 5	00904	0	1.077. 108	2,356 19	2,356 19	36,30
	I		0	5.312	2,356 19	2,356 19	NS		0	5.405	2,356 19	2,356 19	NS		0	5.510	2,356 19	2,356 19	NS
S	S		0	0	1,413 72	1,413 72	-		0	0	1,413 72	1,413 72	-		0	11.27 9	1,413 72	1,413 72	NS
	I		0	344.4 61	1,413 72	1,413 72	68,1 2		0	142.1 64	1,413 72	1,413 72	NS		0	5.379	1,413 72	1,413 72	NS
P	S	00905	0	655.8 36	2,356 19	2,356 19	59,6 2	00906	0	321.3 35	2,356 19	2,356 19	NS	00907	0	74.39 6	2,356 19	2,356 19	NS
	I		0	5.605	2,356 19	2,356 19	NS		0	5.601	2,356 19	2,356 19	NS		0	5.381	2,356 19	2,356 19	NS



**PROGETTO DI UN IMPIANTO EOLICO E DELLE RELATIVE
OPERE DI CONNESSIONE DA REALIZZARE IN AGRO DI
MARSALA (TP) IN LOCALITA' C.DA MESSINELLO DI
POTENZA COMPLESSIVA DI 56,00 MW DENOMINATO
"MARSA-ALLAH"
RELAZIONE PRELIMINARE DELLE
STRUTTURE TABULATI DI CALCOLO
FONDAZIONE**



11/2021

REV: 0

Pag.296

Platee - Verifiche pressoflessione retta allo SLU

Dir	Pos	Nodo	N _{Ed}	M _{Ed}	A _s	A _{df}	CS	Nodo	N _{Ed}	M _{Ed}	A _s	A _{df}	CS	Nodo	N _{Ed}	M _{Ed}	A _s	A _{df}	CS
			[N]	[N-m]	[cm ² /cm]	[cm ² /cm]			[N]	[N-m]	[cm ² /cm]	[cm ² /cm]			[N]	[N-m]	[cm ² /cm]	[cm ² /cm]	
S	S		0	122.879	1,41372	1,41372	NS		0	203.665	1,41372	1,41372	NS		0	274.155	1,41372	1,41372	85,58
	I		0	5.399	1,41372	1,41372	NS		0	5.684	1,41372	1,41372	NS		0	4.425	1,41372	1,41372	NS
P	S	00908	0	0	2,35619	2,35619	-	00909	0	0	2,35619	2,35619	-	00910	0	0	2,35619	2,35619	-
	I		0	101.063	2,35619	2,35619	NS		0	370.576	2,35619	2,35619	NS		0	750.944	2,35619	2,35619	52,07
S	S		0	0	1,41372	1,41372	-		0	0	1,41372	1,41372	-		0	0	1,41372	1,41372	-
	I		0	877.624	1,41372	1,41372	26,74		0	863.545	1,41372	1,41372	27,17		0	829.715	1,41372	1,41372	28,28
P	S	00911	0	0	2,35619	2,35619	-	00912	0	0	2,35619	2,35619	-	00913	0	0	2,35619	2,35619	-
	I		0	1.252.678	2,35619	2,35619	31,21		0	1.860.500	2,35619	2,35619	21,02		0	2.549.650	2,35619	2,35619	15,34
S	S		0	0	1,41372	1,41372	-		0	0	1,41372	1,41372	-		0	0	1,41372	1,41372	-
	I		0	775.643	1,41372	1,41372	30,25		0	691.234	1,41372	1,41372	33,94		0	569.041	1,41372	1,41372	41,23
P	S	00914	0	0	2,35619	2,35619	-	00915	0	0	2,35619	2,35619	-	00916	0	0	2,35619	2,35619	-
	I		0	3.281.810	2,35619	2,35619	11,91		0	4.000.477	2,35619	2,35619	9,77		0	4.626.269	2,35619	2,35619	8,45
S	S		0	0	1,41372	1,41372	-		0	0	1,41372	1,41372	-		0	0	1,41372	1,41372	-
	I		0	406.418	1,41372	1,41372	57,73		0	209.578	1,41372	1,41372	NS		0	5.379	1,41372	1,41372	NS
P	S	00917	0	0	2,35619	2,35619	-	00918	0	0	2,35619	2,35619	-	00919	0	0	2,35619	2,35619	-
	I		0	5.054.756	2,35619	2,35619	7,74		0	5.161.932	2,35619	2,35619	7,57		0	4.824.368	2,35619	2,35619	8,10
S	S		0	189.699	1,41372	1,41372	NS		0	297.168	1,41372	1,41372	78,96		0	262.373	1,41372	1,41372	89,43
	I		0	5.369	1,41372	1,41372	NS		0	5.360	1,41372	1,41372	NS		0	5.352	1,41372	1,41372	NS
P	S	00920	0	0	2,35619	2,35619	-	00921	0	0	2,35619	2,35619	-	00922	0	0	2,35619	2,35619	-
	I		0	3.963.079	2,35619	2,35619	9,87		0	2.612.681	2,35619	2,35619	14,97		0	982.630	2,35619	2,35619	39,79
S	S		0	39.595	1,41372	1,41372	NS		0	0	1,41372	1,41372	-		0	0	1,41372	1,41372	-
	I		0	5.347	1,41372	1,41372	NS		0	365.201	1,41372	1,41372	64,25		0	862.000	1,41372	1,41372	27,22
P	S	00923	0	598.957	2,35619	2,35619	65,28	00924	0	1.860.408	2,35619	2,35619	21,02	00925	0	2.688.653	2,35619	2,35619	14,54
	I		0	4.927	2,35619	2,35619	NS		0	4.944	2,35619	2,35619	NS		0	4.970	2,35619	2,35619	NS
S	S		0	0	1,41372	1,41372	-		0	0	1,41372	1,41372	-		0	0	1,41372	1,41372	-
	I		0	1.312.627	1,41372	1,41372	17,88		0	1.606.318	1,41372	1,41372	14,61		0	1.706.225	1,41372	1,41372	13,75
P	S	00926	0	3.092.910	2,35619	2,35619	12,64	00927	0	3.147.805	2,35619	2,35619	12,42	00928	0	2.949.128	2,35619	2,35619	13,26
	I		0	5.011	2,35619	2,35619	NS		0	5.067	2,35619	2,35619	NS		0	5.133	2,35619	2,35619	NS
S	S		0	0	1,41372	1,41372	-		0	0	1,41372	1,41372	-		0	0	1,41372	1,41372	-
	I		0	1.636.333	1,41372	1,41372	14,34		0	1.450.175	1,41372	1,41372	16,18		0	1.204.811	1,41372	1,41372	19,47
P	S	00929	0	2.588.546	2,35619	2,35619	15,10	00930	0	2.142.474	2,35619	2,35619	18,25	00931	0	1.669.654	2,35619	2,35619	23,42
	I		0	5.204	2,35619	2,35619	NS		0	5.282	2,35619	2,35619	NS		0	5.369	2,35619	2,35619	NS
S	S		0	0	1,41372	1,41372	-		0	0	1,41372	1,41372	-		0	0	1,41372	1,41372	-
	I		0	946.335	1,41372	1,41372	24,79		0	705.183	1,41372	1,41372	33,27		0	497.411	1,41372	1,41372	47,17
P	S	00932	0	1.212.703	2,35619	2,35619	32,24	00933	0	800.998	2,35619	2,35619	48,81	00934	0	453.454	2,35619	2,35619	86,23



**PROGETTO DI UN IMPIANTO EOLICO E DELLE RELATIVE
OPERE DI CONNESSIONE DA REALIZZARE IN AGRO DI
MARSALA (TP) IN LOCALITA' C.DA MESSINELLO DI
POTENZA COMPLESSIVA DI 56,00 MW DENOMINATO
"MARSA-ALLAH"
RELAZIONE PRELIMINARE DELLE
STRUTTURE TABULATI DI CALCOLO
FONDAZIONE**



11/2021

REV: 0

Pag.297

Platee - Verifiche pressoflessione retta allo SLU

Dir	Pos	Nodo	N _{Ed}	M _{Ed}	A _s	A _{df}	CS	Nodo	N _{Ed}	M _{Ed}	A _s	A _{df}	CS	Nodo	N _{Ed}	M _{Ed}	A _s	A _{df}	CS
			[N]	[N-m]	[cm ² /cm]	[cm ² /cm]			[N]	[N-m]	[cm ² /cm]	[cm ² /cm]			[N]	[N-m]	[cm ² /cm]	[cm ² /cm]	
	I		0	5.469	2,356 19	2,356 19	NS		0	5.603	2,356 19	2,356 19	NS		0	5.945	2,356 19	2,356 19	NS
S	S		0	0	1,413 72	1,413 72	-		0	0	1,413 72	1,413 72	-		0	0	1,413 72	1,413 72	-
	I		0	328.2 80	1,413 72	1,413 72	71,4 7		0	195.9 14	1,413 72	1,413 72	NS		0	93.66 3	1,413 72	1,413 72	NS
P	S	00935	0	163.6 03	2,356 19	2,356 19	NS	00936	0	0	2,356 19	2,356 19	-	00937	0	0	2,356 19	2,356 19	-
	I		0	6.733	2,356 19	2,356 19	NS		0	45.43 2	2,356 19	2,356 19	NS		0	228.4 38	2,356 19	2,356 19	NS
S	S		0	0	1,413 72	1,413 72	-		0	0	1,413 72	1,413 72	-		0	0	1,413 72	1,413 72	-
	I		0	16.81 8	1,413 72	1,413 72	NS		0	549.8 11	1,413 72	1,413 72	42,6 8		0	515.5 06	1,413 72	1,413 72	45,52
P	S	00938	0	0	2,356 19	2,356 19	-	00939	0	0	2,356 19	2,356 19	-	00940	0	0	2,356 19	2,356 19	-
	I		0	528.5 47	2,356 19	2,356 19	73,9 8		0	939.9 62	2,356 19	2,356 19	41,6 0		0	1.447. 689	2,356 19	2,356 19	27,01
S	S		0	0	1,413 72	1,413 72	-		0	0	1,413 72	1,413 72	-		0	0	1,413 72	1,413 72	-
	I		0	476.2 03	1,413 72	1,413 72	49,2 7		0	418.7 29	1,413 72	1,413 72	56,0 3		0	336.7 26	1,413 72	1,413 72	69,68
P	S	00941	0	0	2,356 19	2,356 19	-	00942	0	0	2,356 19	2,356 19	-	00943	0	0	2,356 19	2,356 19	-
	I		0	2.029. 025	2,356 19	2,356 19	19,2 7		0	2.650. 671	2,356 19	2,356 19	14,7 5		0	3.266. 050	2,356 19	2,356 19	11,97
S	S		0	0	1,413 72	1,413 72	-		0	0	1,413 72	1,413 72	-		0	76.19 3	1,413 72	1,413 72	NS
	I		0	225.9 91	1,413 72	1,413 72	NS		0	86.52 1	1,413 72	1,413 72	NS		0	5.477	1,413 72	1,413 72	NS
P	S	00944	0	0	2,356 19	2,356 19	-	00945	0	0	2,356 19	2,356 19	-	00946	0	0	2,356 19	2,356 19	-
	I		0	3.813. 750	2,356 19	2,356 19	10,2 5		0	4.216. 970	2,356 19	2,356 19	9,27		0	4.388. 036	2,356 19	2,356 19	8,91
S	S		0	243.2 42	1,413 72	1,413 72	96,4 6		0	388.4 21	1,413 72	1,413 72	60,4 1		0	473.5 53	1,413 72	1,413 72	49,55
	I		0	5.465	1,413 72	1,413 72	NS		0	5.456	1,413 72	1,413 72	NS		0	5.448	1,413 72	1,413 72	NS
P	S	00947	0	0	2,356 19	2,356 19	-	00948	0	0	2,356 19	2,356 19	-	00949	0	0	2,356 19	2,356 19	-
	I		0	4.240. 765	2,356 19	2,356 19	9,22		0	3.714. 074	2,356 19	2,356 19	10,5 3		0	2.808. 140	2,356 19	2,356 19	13,92
S	S		0	455.8 87	1,413 72	1,413 72	51,4 7		0	301.2 15	1,413 72	1,413 72	77,9 0		0	3.478	1,413 72	1,413 72	NS
	I		0	5.439	1,413 72	1,413 72	NS		0	5.434	1,413 72	1,413 72	NS		0	5.432	1,413 72	1,413 72	NS
P	S	00950	0	0	2,356 19	2,356 19	-	00951	0	0	2,356 19	2,356 19	-	00952	0	0	2,356 19	2,356 19	-
	I		0	1.620. 161	2,356 19	2,356 19	24,1 3		0	341.5 46	2,356 19	2,356 19	NS		0	4.936	2,356 19	2,356 19	NS
S	S		0	0	1,413 72	1,413 72	-		0	0	1,413 72	1,413 72	-		0	0	1,413 72	1,413 72	-
	I		0	398.9 55	1,413 72	1,413 72	58,8 1		0	820.4 97	1,413 72	1,413 72	28,6 0		0	1.171. 576	1,413 72	1,413 72	20,03
P	S	00953	0	1.708. 858	2,356 19	2,356 19	22,8 8	00954	0	2.278. 790	2,356 19	2,356 19	17,1 6	00955	0	2.540. 833	2,356 19	2,356 19	15,39
	I		0	4.957	2,356 19	2,356 19	NS		0	4.991	2,356 19	2,356 19	NS		0	5.046	2,356 19	2,356 19	NS
S	S		0	0	1,413 72	1,413 72	-		0	0	1,413 72	1,413 72	-		0	0	1,413 72	1,413 72	-
	I		0	1.393. 518	1,413 72	1,413 72	16,8 4		0	1.472. 509	1,413 72	1,413 72	15,9 3		0	1.428. 624	1,413 72	1,413 72	16,42
P	S	00956	0	2.546. 829	2,356 19	2,356 19	15,3 5	00957	0	2.363. 094	2,356 19	2,356 19	16,5 5	00958	0	2.055. 169	2,356 19	2,356 19	19,02
	I		0	5.113	2,356 19	2,356 19	NS		0	5.184	2,356 19	2,356 19	NS		0	5.256	2,356 19	2,356 19	NS
S	S		0	0	1,413 72	1,413 72	-		0	0	1,413 72	1,413 72	-		0	0	1,413 72	1,413 72	-
	I		0	1.298. 388	1,413 72	1,413 72	18,0 7		0	1.120. 537	1,413 72	1,413 72	20,9 4		0	927.4 75	1,413 72	1,413 72	25,30



**PROGETTO DI UN IMPIANTO EOLICO E DELLE RELATIVE
OPERE DI CONNESSIONE DA REALIZZARE IN AGRO DI
MARSALA (TP) IN LOCALITA' C.DA MESSINELLO DI
POTENZA COMPLESSIVA DI 56,00 MW DENOMINATO
"MARSA-ALLAH"
RELAZIONE PRELIMINARE DELLE
STRUTTURE TABULATI DI CALCOLO
FONDAZIONE**



11/2021

REV: 0

Pag.298

Platee - Verifiche pressoflessione retta allo SLU

Dir	Pos	Nodo	N _{Ed} [N]	M _{Ed} [N-m]	A _s [cm ² /cm]	A _{df} [cm ² /cm]	CS	Nodo	N _{Ed} [N]	M _{Ed} [N-m]	A _s [cm ² /cm]	A _{df} [cm ² /cm]	CS	Nodo	N _{Ed} [N]	M _{Ed} [N-m]	A _s [cm ² /cm]	A _{df} [cm ² /cm]	CS
P	S	00959	0	1.680.280	2,356 19	2,356 19	23,2 7	00960	0	1.284.926	2,356 19	2,356 19	30,4 3	00961	0	904.526	2,356 19	2,356 19	43,23
			0	5.333	2,356 19	2,356 19	NS		0	5.426	2,356 19	2,356 19	NS		0	5.541	2,356 19	2,356 19	NS
S	S		0	0	1,413 72	1,413 72	-		0	0	1,413 72	1,413 72	-		0	0	1,413 72	1,413 72	-
			0	742.006	1,413 72	1,413 72	31,6 2		0	577.800	1,413 72	1,413 72	40,6 1		0	440.699	1,413 72	1,413 72	53,24
P	S	00962	0	564.570	2,356 19	2,356 19	69,2 5	00963	0	283.583	2,356 19	2,356 19	NS	00964	0	59.382	2,356 19	2,356 19	NS
			0	5.677	2,356 19	2,356 19	NS		0	6.113	2,356 19	2,356 19	NS		0	6.416	2,356 19	2,356 19	NS
S	S		0	0	1,413 72	1,413 72	-		0	0	1,413 72	1,413 72	-		0	0	1,413 72	1,413 72	-
			0	330.933	1,413 72	1,413 72	70,9 0		0	245.698	1,413 72	1,413 72	95,5 0		0	159.441	1,413 72	1,413 72	NS
P	S	00965	0	0	2,356 19	2,356 19	-	00966	0	0	2,356 19	2,356 19	-	00967	0	0	2,356 19	2,356 19	-
			0	117.825	2,356 19	2,356 19	NS		0	343.656	2,356 19	2,356 19	NS		0	675.787	2,356 19	2,356 19	57,86
S	S		0	0	1,413 72	1,413 72	-		0	0	1,413 72	1,413 72	-		0	0	1,413 72	1,413 72	-
			0	250.208	1,413 72	1,413 72	93,7 8		0	206.931	1,413 72	1,413 72	NS		0	155.149	1,413 72	1,413 72	NS
P	S	00968	0	0	2,356 19	2,356 19	-	00969	0	0	2,356 19	2,356 19	-	00970	0	0	2,356 19	2,356 19	-
			0	1.098.370	2,356 19	2,356 19	35,6 0		0	1.591.083	2,356 19	2,356 19	24,5 7		0	2.125.229	2,356 19	2,356 19	18,40
S	S		0	0	1,413 72	1,413 72	-		0	14.700	1,413 72	1,413 72	NS		0	131.830	1,413 72	1,413 72	NS
			0	82.268	1,413 72	1,413 72	NS		0	5.580	1,413 72	1,413 72	NS		0	5.571	1,413 72	1,413 72	NS
P	S	00971	0	0	2,356 19	2,356 19	-	00972	0	0	2,356 19	2,356 19	-	00973	0	0	2,356 19	2,356 19	-
			0	2.661.654	2,356 19	2,356 19	14,6 9		0	3.150.857	2,356 19	2,356 19	12,4 1		0	3.533.960	2,356 19	2,356 19	11,06
S	S		0	264.138	1,413 72	1,413 72	88,8 3		0	398.704	1,413 72	1,413 72	58,8 5		0	515.206	1,413 72	1,413 72	45,54
			0	5.561	1,413 72	1,413 72	NS		0	5.552	1,413 72	1,413 72	NS		0	5.543	1,413 72	1,413 72	NS
P	S	00974	0	0	2,356 19	2,356 19	-	00975	0	0	2,356 19	2,356 19	-	00976	0	0	2,356 19	2,356 19	-
			0	3.745.217	2,356 19	2,356 19	10,4 4		0	3.721.271	2,356 19	2,356 19	10,5 1		0	3.414.053	2,356 19	2,356 19	11,45
S	S		0	586.328	1,413 72	1,413 72	40,0 2		0	581.890	1,413 72	1,413 72	40,3 2		0	476.064	1,413 72	1,413 72	49,29
			0	5.536	1,413 72	1,413 72	NS		0	5.527	1,413 72	1,413 72	NS		0	5.518	1,413 72	1,413 72	NS
P	S	00977	0	0	2,356 19	2,356 19	-	00978	0	0	2,356 19	2,356 19	-	00979	0	0	2,356 19	2,356 19	-
			0	2.810.764	2,356 19	2,356 19	13,9 1		0	1.956.176	2,356 19	2,356 19	19,9 9		0	958.986	2,356 19	2,356 19	40,77
S	S		0	258.527	1,413 72	1,413 72	90,7 6		0	0	1,413 72	1,413 72	-		0	0	1,413 72	1,413 72	-
			0	5.519	1,413 72	1,413 72	NS		0	55.255	1,413 72	1,413 72	NS		0	415.739	1,413 72	1,413 72	56,44
P	S	00980	0	36.223	2,356 19	2,356 19	NS	00981	0	894.346	2,356 19	2,356 19	43,7 2	00982	0	1.534.177	2,356 19	2,356 19	25,49
			0	4.933	2,356 19	2,356 19	NS		0	4.949	2,356 19	2,356 19	NS		0	4.970	2,356 19	2,356 19	NS
S	S		0	0	1,413 72	1,413 72	-		0	0	1,413 72	1,413 72	-		0	0	1,413 72	1,413 72	-
			0	760.506	1,413 72	1,413 72	30,8 5		0	1.033.071	1,413 72	1,413 72	22,7 1		0	1.202.178	1,413 72	1,413 72	19,52
P	S	00983	0	1.928.733	2,356 19	2,356 19	20,2 7	00984	0	2.091.791	2,356 19	2,356 19	18,6 9	00985	0	2.061.384	2,356 19	2,356 19	18,97
			0	5.017	2,356 19	2,356 19	NS		0	5.091	2,356 19	2,356 19	NS		0	5.165	2,356 19	2,356 19	NS
S	S		0	0	1,413 72	1,413 72	-		0	0	1,413 72	1,413 72	-		0	0	1,413 72	1,413 72	-



**PROGETTO DI UN IMPIANTO EOLICO E DELLE RELATIVE
OPERE DI CONNESSIONE DA REALIZZARE IN AGRO DI
MARSALA (TP) IN LOCALITA' C.DA MESSINELLO DI
POTENZA COMPLESSIVA DI 56,00 MW DENOMINATO
"MARSA-ALLAH"
RELAZIONE PRELIMINARE DELLE
STRUTTURE TABULATI DI CALCOLO
FONDAZIONE**



11/2021

REV: 0

Pag.299

Platee - Verifiche pressoflessione retta allo SLU

Dir	Pos	Nodo	N _{Ed}	M _{Ed}	A _s	A _{df}	CS	Nodo	N _{Ed}	M _{Ed}	A _s	A _{df}	CS	Nodo	N _{Ed}	M _{Ed}	A _s	A _{df}	CS
			[N]	[N-m]	[cm ² /cm]	[cm ² /cm]			[N]	[N-m]	[cm ² /cm]	[cm ² /cm]			[N]	[N-m]	[cm ² /cm]	[cm ² /cm]	
	I		0	1.264.361	1,413 72	1,413 72	18,5 6		0	1.235.844	1,413 72	1,413 72	18,9 9		0	1.142.506	1,413 72	1,413 72	20,54
P	S	00986	0	1.886.307	2,356 19	2,356 19	20,7 3	00987	0	1.615.608	2,356 19	2,356 19	24,2 0	00988	0	1.294.308	2,356 19	2,356 19	30,21
	I		0	5.238	2,356 19	2,356 19	NS		0	5.304	2,356 19	2,356 19	NS		0	5.383	2,356 19	2,356 19	NS
S	S		0	0	1,413 72	1,413 72	-		0	0	1,413 72	1,413 72	-		0	0	1,413 72	1,413 72	-
	I		0	1.011.709	1,413 72	1,413 72	23,1 9		0	866.773	1,413 72	1,413 72	27,0 7		0	725.106	1,413 72	1,413 72	32,36
P	S	00989	0	960.339	2,356 19	2,356 19	40,7 1	00990	0	643.484	2,356 19	2,356 19	60,7 6	00991	0	366.240	2,356 19	2,356 19	NS
	I		0	5.480	2,356 19	2,356 19	NS		0	5.598	2,356 19	2,356 19	NS		0	5.932	2,356 19	2,356 19	NS
S	S		0	0	1,413 72	1,413 72	-		0	0	1,413 72	1,413 72	-		0	0	1,413 72	1,413 72	-
	I		0	597.756	1,413 72	1,413 72	39,2 5		0	490.137	1,413 72	1,413 72	47,8 7		0	403.495	1,413 72	1,413 72	58,15
P	S	00992	0	138.871	2,356 19	2,356 19	NS	00993	0	0	2,356 19	2,356 19	-	00994	0	0	2,356 19	2,356 19	-
	I		0	6.740	2,356 19	2,356 19	NS		0	33.007	2,356 19	2,356 19	NS		0	193.547	2,356 19	2,356 19	NS
S	S		0	0	1,413 72	1,413 72	-		0	0	1,413 72	1,413 72	-		0	0	1,413 72	1,413 72	-
	I		0	331.591	1,413 72	1,413 72	70,7 6		0	58.602	1,413 72	1,413 72	NS		0	22.552	1,413 72	1,413 72	NS
P	S	00995	0	0	2,356 19	2,356 19	-	00996	0	0	2,356 19	2,356 19	-	00997	0	0	2,356 19	2,356 19	-
	I		0	454.298	2,356 19	2,356 19	86,0 7		0	803.038	2,356 19	2,356 19	48,6 9		0	1.221.247	2,356 19	2,356 19	32,02
S	S		0	24.146	1,413 72	1,413 72	NS		0	83.944	1,413 72	1,413 72	NS		0	161.853	1,413 72	1,413 72	NS
	I		0	5.606	1,413 72	1,413 72	NS		0	5.584	1,413 72	1,413 72	NS		0	5.606	1,413 72	1,413 72	NS
P	S	00998	0	0	2,356 19	2,356 19	-	00999	0	0	2,356 19	2,356 19	-	01000	0	0	2,356 19	2,356 19	-
	I		0	1.684.366	2,356 19	2,356 19	23,2 1		0	2.159.540	2,356 19	2,356 19	18,1 1		0	2.604.152	2,356 19	2,356 19	15,01
S	S		0	256.913	1,413 72	1,413 72	91,3 3		0	363.921	1,413 72	1,413 72	64,4 7		0	472.398	1,413 72	1,413 72	49,67
	I		0	5.634	1,413 72	1,413 72	NS		0	5.636	1,413 72	1,413 72	NS		0	5.639	1,413 72	1,413 72	NS
P	S	01001	0	0	2,356 19	2,356 19	-	01002	0	0	2,356 19	2,356 19	-	01003	0	0	2,356 19	2,356 19	-
	I		0	2.971.943	2,356 19	2,356 19	13,1 6		0	3.210.495	2,356 19	2,356 19	12,1 8		0	3.269.937	2,356 19	2,356 19	11,96
S	S		0	567.788	1,413 72	1,413 72	41,3 2		0	629.996	1,413 72	1,413 72	37,2 4		0	636.939	1,413 72	1,413 72	36,84
	I		0	5.635	1,413 72	1,413 72	NS		0	5.625	1,413 72	1,413 72	NS		0	5.617	1,413 72	1,413 72	NS
P	S	01004	0	0	2,356 19	2,356 19	-	01005	0	0	2,356 19	2,356 19	-	01006	0	0	2,356 19	2,356 19	-
	I		0	3.112.130	2,356 19	2,356 19	12,5 6		0	2.719.262	2,356 19	2,356 19	14,3 8		0	2.109.304	2,356 19	2,356 19	18,54
S	S		0	569.235	1,413 72	1,413 72	41,2 2		0	415.746	1,413 72	1,413 72	56,4 4		0	181.436	1,413 72	1,413 72	NS
	I		0	5.592	1,413 72	1,413 72	NS		0	5.590	1,413 72	1,413 72	NS		0	5.610	1,413 72	1,413 72	NS
P	S	01007	0	0	2,356 19	2,356 19	-	01008	0	0	2,356 19	2,356 19	-	01009	0	253.541	2,356 19	2,356 19	NS
	I		0	1.345.318	2,356 19	2,356 19	29,0 6		0	523.633	2,356 19	2,356 19	74,6 7		0	4.949	2,356 19	2,356 19	NS
S	S		0	0	1,413 72	1,413 72	-		0	0	1,413 72	1,413 72	-		0	0	1,413 72	1,413 72	-
	I		0	109.231	1,413 72	1,413 72	NS		0	412.180	1,413 72	1,413 72	56,9 3		0	684.592	1,413 72	1,413 72	34,27
P	S	01010	0	897.189	2,356 19	2,356 19	43,5 8	01011	0	1.361.178	2,356 19	2,356 19	28,7 2	01012	0	1.632.508	2,356 19	2,356 19	23,95
	I		0	4.958	2,356 19	2,356 19	NS		0	4.968	2,356 19	2,356 19	NS		0	5.058	2,356 19	2,356 19	NS



**PROGETTO DI UN IMPIANTO EOLICO E DELLE RELATIVE
OPERE DI CONNESSIONE DA REALIZZARE IN AGRO DI
MARSALA (TP) IN LOCALITA' C.DA MESSINELLO DI
POTENZA COMPLESSIVA DI 56,00 MW DENOMINATO
"MARSA-ALLAH"
RELAZIONE PRELIMINARE DELLE
STRUTTURE TABULATI DI CALCOLO
FONDAZIONE**



11/2021

REV: 0

Pag.300

Platee - Verifiche pressoflessione retta allo SLU

Dir	Pos	Nodo	N _{Ed}	M _{Ed}	A _s	A _{df}	CS	Nodo	N _{Ed}	M _{Ed}	A _s	A _{df}	CS	Nodo	N _{Ed}	M _{Ed}	A _s	A _{df}	CS
			[N]	[N-m]	[cm ² /cm]	[cm ² /cm]			[N]	[N-m]	[cm ² /cm]	[cm ² /cm]			[N]	[N-m]	[cm ² /cm]	[cm ² /cm]	
S	S		0	0	1,413 72	1,413 72	-		0	0	1,413 72	1,413 72	-		0	0	1,413 72	1,413 72	-
	I		0	891.5 23	1,413 72	1,413 72	26,3 2		0	1.017. 278	1,413 72	1,413 72	23,0 6		0	1.063. 102	1,413 72	1,413 72	22,07
P	S	01013	0	1.723. 393	2,356 19	2,356 19	22,6 9	01014	0	1.664. 612	2,356 19	2,356 19	23,4 9	01015	0	1.493. 940	2,356 19	2,356 19	26,17
	I		0	5.144	2,356 19	2,356 19	NS		0	5.222	2,356 19	2,356 19	NS		0	5.288	2,356 19	2,356 19	NS
S	S		0	0	1,413 72	1,413 72	-		0	0	1,413 72	1,413 72	-		0	0	1,413 72	1,413 72	-
	I		0	1.041. 800	1,413 72	1,413 72	22,5 2		0	972.6 93	1,413 72	1,413 72	24,1 2		0	875.4 47	1,413 72	1,413 72	26,80
P	S	01016	0	1.249. 837	2,356 19	2,356 19	31,2 8	01017	0	970.2 77	2,356 19	2,356 19	40,3 0	01018	0	686.6 11	2,356 19	2,356 19	56,95
	I		0	5.333	2,356 19	2,356 19	NS		0	5.438	2,356 19	2,356 19	NS		0	5.524	2,356 19	2,356 19	NS
S	S		0	0	1,413 72	1,413 72	-		0	0	1,413 72	1,413 72	-		0	0	1,413 72	1,413 72	-
	I		0	766.8 47	1,413 72	1,413 72	30,6 0		0	660.3 30	1,413 72	1,413 72	35,5 3		0	564.4 29	1,413 72	1,413 72	41,57
P	S	01019	0	424.6 87	2,356 19	2,356 19	92,0 7	01020	0	205.3 31	2,356 19	2,356 19	NS	01021	0	40.69 3	2,356 19	2,356 19	NS
	I		0	5.568	2,356 19	2,356 19	NS		0	5.560	2,356 19	2,356 19	NS		0	5.336	2,356 19	2,356 19	NS
S	S		0	0	1,413 72	1,413 72	-		0	0	1,413 72	1,413 72	-		0	0	1,413 72	1,413 72	-
	I		0	483.8 68	1,413 72	1,413 72	48,4 9		0	419.3 72	1,413 72	1,413 72	55,9 5		0	362.2 87	1,413 72	1,413 72	64,76
P	S	01022	0	0	2,356 19	2,356 19	-	01023	0	0	2,356 19	2,356 19	-	01024	0	0	2,356 19	2,356 19	-
	I		0	82.62 6	2,356 19	2,356 19	NS		0	272.3 75	2,356 19	2,356 19	NS		0	553.2 69	2,356 19	2,356 19	70,67
S	S		0	90.04 3	1,413 72	1,413 72	NS		0	122.0 99	1,413 72	1,413 72	NS		0	165.9 84	1,413 72	1,413 72	NS
	I		0	5.530	1,413 72	1,413 72	NS		0	5.429	1,413 72	1,413 72	NS		0	5.569	1,413 72	1,413 72	NS
P	S	01025	0	0	2,356 19	2,356 19	-	01026	0	0	2,356 19	2,356 19	-	01027	0	0	2,356 19	2,356 19	-
	I		0	907.9 02	2,356 19	2,356 19	43,0 7		0	1.310. 938	2,356 19	2,356 19	29,8 3		0	1.736. 708	2,356 19	2,356 19	22,51
S	S		0	225.5 49	1,413 72	1,413 72	NS		0	297.8 35	1,413 72	1,413 72	78,7 8		0	380.4 88	1,413 72	1,413 72	61,67
	I		0	5.581	1,413 72	1,413 72	NS		0	5.640	1,413 72	1,413 72	NS		0	5.692	1,413 72	1,413 72	NS
P	S	01028	0	0	2,356 19	2,356 19	-	01029	0	0	2,356 19	2,356 19	-	01030	0	0	2,356 19	2,356 19	-
	I		0	2.148. 436	2,356 19	2,356 19	18,2 0		0	2.504. 145	2,356 19	2,356 19	15,6 1		0	2.764. 284	2,356 19	2,356 19	14,14
S	S		0	465.9 14	1,413 72	1,413 72	50,3 6		0	542.6 33	1,413 72	1,413 72	43,2 4		0	598.0 62	1,413 72	1,413 72	39,23
	I		0	5.828	1,413 72	1,413 72	NS		0	5.859	1,413 72	1,413 72	NS		0	5.830	1,413 72	1,413 72	NS
P	S	01031	0	0	2,356 19	2,356 19	-	01032	0	0	2,356 19	2,356 19	-	01033	0	0	2,356 19	2,356 19	-
	I		0	2.883. 092	2,356 19	2,356 19	13,5 6		0	2.831. 007	2,356 19	2,356 19	13,8 1		0	2.589. 639	2,356 19	2,356 19	15,10
S	S		0	614.0 23	1,413 72	1,413 72	38,2 1		0	577.1 41	1,413 72	1,413 72	40,6 5		0	477.5 44	1,413 72	1,413 72	49,13
	I		0	5.697	1,413 72	1,413 72	NS		0	5.658	1,413 72	1,413 72	NS		0	5.628	1,413 72	1,413 72	NS
P	S	01034	0	0	2,356 19	2,356 19	-	01035	0	0	2,356 19	2,356 19	-	01036	0	0	2,356 19	2,356 19	-
	I		0	2.159. 518	2,356 19	2,356 19	18,1 1		0	1.578. 929	2,356 19	2,356 19	24,7 6		0	912.4 63	2,356 19	2,356 19	42,85
S	S		0	312.7 50	1,413 72	1,413 72	75,0 2		0	96.91 5	1,413 72	1,413 72	NS		0	0	1,413 72	1,413 72	-
	I		0	5.655	1,413 72	1,413 72	NS		0	5.691	1,413 72	1,413 72	NS		0	146.2 63	1,413 72	1,413 72	NS
P	S	01037	0	0	2,356 19	2,356 19	-	01038	0	377.0 04	2,356 19	2,356 19	NS	01039	0	864.2 93	2,356 19	2,356 19	45,24



**PROGETTO DI UN IMPIANTO EOLICO E DELLE RELATIVE
OPERE DI CONNESSIONE DA REALIZZARE IN AGRO DI
MARSALA (TP) IN LOCALITA' C.DA MESSINELLO DI
POTENZA COMPLESSIVA DI 56,00 MW DENOMINATO
"MARSA-ALLAH"
RELAZIONE PRELIMINARE DELLE
STRUTTURE TABULATI DI CALCOLO
FONDAZIONE**



11/2021

REV: 0

Pag.301

Platee - Verifiche pressoflessione retta allo SLU

Dir	Pos	Nodo	N _{Ed}	M _{Ed}	A _s	A _{df}	CS	Nodo	N _{Ed}	M _{Ed}	A _s	A _{df}	CS	Nodo	N _{Ed}	M _{Ed}	A _s	A _{df}	CS
			[N]	[N-m]	[cm ² /cm]	[cm ² /cm]			[N]	[N-m]	[cm ² /cm]	[cm ² /cm]			[N]	[N-m]	[cm ² /cm]	[cm ² /cm]	
	I		0	235.4 23	2,356 19	2,356 19	NS		0	4.962	2,356 19	2,356 19	NS		0	4.935	2,356 19	2,356 19	NS
S	S		0	0	1,413 72	1,413 72	-		0	0	1,413 72	1,413 72	-		0	0	1,413 72	1,413 72	-
	I		0	383.9 58	1,413 72	1,413 72	61,1 1		0	587.3 39	1,413 72	1,413 72	39,9 5		0	735.3 75	1,413 72	1,413 72	31,91
P	S	01040	0	1.201. 685	2,356 19	2,356 19	32,5 4	01041	0	1.382. 740	2,356 19	2,356 19	28,2 8	01042	0	1.417. 990	2,356 19	2,356 19	27,57
	I		0	4.988	2,356 19	2,356 19	NS		0	5.116	2,356 19	2,356 19	NS		0	5.191	2,356 19	2,356 19	NS
S	S		0	0	1,413 72	1,413 72	-		0	0	1,413 72	1,413 72	-		0	0	1,413 72	1,413 72	-
	I		0	822.3 11	1,413 72	1,413 72	28,5 3		0	851.3 28	1,413 72	1,413 72	27,5 6		0	831.9 70	1,413 72	1,413 72	28,20
P	S	01043	0	1.336. 422	2,356 19	2,356 19	29,2 6	01044	0	1.165. 855	2,356 19	2,356 19	33,5 4	01045	0	941.8 85	2,356 19	2,356 19	41,51
	I		0	5.281	2,356 19	2,356 19	NS		0	5.305	2,356 19	2,356 19	NS		0	5.377	2,356 19	2,356 19	NS
S	S		0	0	1,413 72	1,413 72	-		0	0	1,413 72	1,413 72	-		0	0	1,413 72	1,413 72	-
	I		0	779.9 32	1,413 72	1,413 72	30,0 8		0	707.5 61	1,413 72	1,413 72	33,1 6		0	628.1 47	1,413 72	1,413 72	37,35
P	S	01046	0	696.8 06	2,356 19	2,356 19	56,1 1	01047	0	455.4 29	2,356 19	2,356 19	85,8 5	01048	0	244.7 04	2,356 19	2,356 19	NS
	I		0	5.492	2,356 19	2,356 19	NS		0	5.491	2,356 19	2,356 19	NS		0	5.550	2,356 19	2,356 19	NS
S	S		0	0	1,413 72	1,413 72	-		0	0	1,413 72	1,413 72	-		0	0	1,413 72	1,413 72	-
	I		0	551.4 03	1,413 72	1,413 72	42,5 5		0	482.1 62	1,413 72	1,413 72	48,6 6		0	425.5 57	1,413 72	1,413 72	55,14
P	S	01049	0	80.77 2	2,356 19	2,356 19	NS	01050	0	0	2,356 19	2,356 19	-	01051	0	0	2,356 19	2,356 19	-
	I		0	6.115	2,356 19	2,356 19	NS		0	18.69 1	2,356 19	2,356 19	NS		0	128.8 64	2,356 19	2,356 19	NS
S	S		0	0	1,413 72	1,413 72	-		0	128.0 82	1,413 72	1,413 72	NS		0	145.5 44	1,413 72	1,413 72	NS
	I		0	382.4 16	1,413 72	1,413 72	61,3 6		0	4.916	1,413 72	1,413 72	NS		0	5.967	1,413 72	1,413 72	NS
P	S	01052	0	0	2,356 19	2,356 19	-	01053	0	0	2,356 19	2,356 19	-	01054	0	0	2,356 19	2,356 19	-
	I		0	343.0 20	2,356 19	2,356 19	NS		0	642.2 64	2,356 19	2,356 19	60,8 8		0	991.0 79	2,356 19	2,356 19	39,45
S	S		0	173.9 57	1,413 72	1,413 72	NS		0	212.2 84	1,413 72	1,413 72	NS		0	261.4 00	1,413 72	1,413 72	89,76
	I		0	5.506	1,413 72	1,413 72	NS		0	5.537	1,413 72	1,413 72	NS		0	5.610	1,413 72	1,413 72	NS
P	S	01055	0	0	2,356 19	2,356 19	-	01056	0	0	2,356 19	2,356 19	-	01057	0	0	2,356 19	2,356 19	-
	I		0	1.375. 514	2,356 19	2,356 19	28,4 3		0	1.763. 995	2,356 19	2,356 19	22,1 7		0	2.107. 367	2,356 19	2,356 19	18,55
S	S		0	320.7 37	1,413 72	1,413 72	73,1 5		0	380.2 94	1,413 72	1,413 72	61,7 0		0	436.2 14	1,413 72	1,413 72	53,79
	I		0	5.674	1,413 72	1,413 72	NS		0	5.853	1,413 72	1,413 72	NS		0	6.037	1,413 72	1,413 72	NS
P	S	01058	0	0	2,356 19	2,356 19	-	01059	0	0	2,356 19	2,356 19	-	01060	0	0	2,356 19	2,356 19	-
	I		0	2.386. 799	2,356 19	2,356 19	16,3 8		0	2.553. 733	2,356 19	2,356 19	15,3 1		0	2.579. 498	2,356 19	2,356 19	15,16
S	S		0	481.7 25	1,413 72	1,413 72	48,7 1		0	503.6 94	1,413 72	1,413 72	46,5 8		0	493.8 97	1,413 72	1,413 72	47,51
	I		0	6.039	1,413 72	1,413 72	NS		0	5.870	1,413 72	1,413 72	NS		0	5.695	1,413 72	1,413 72	NS
P	S	01061	0	0	2,356 19	2,356 19	-	01062	0	0	2,356 19	2,356 19	-	01063	0	0	2,356 19	2,356 19	-
	I		0	2.449. 314	2,356 19	2,356 19	15,9 6		0	2.159. 122	2,356 19	2,356 19	18,1 1		0	1.718. 721	2,356 19	2,356 19	22,75
S	S		0	435.2 26	1,413 72	1,413 72	53,9 1		0	334.2 86	1,413 72	1,413 72	70,1 9		0	194.5 80	1,413 72	1,413 72	NS
	I		0	5.656	1,413 72	1,413 72	NS		0	5.665	1,413 72	1,413 72	NS		0	5.693	1,413 72	1,413 72	NS



**PROGETTO DI UN IMPIANTO EOLICO E DELLE RELATIVE
OPERE DI CONNESSIONE DA REALIZZARE IN AGRO DI
MARSALA (TP) IN LOCALITA' C.DA MESSINELLO DI
POTENZA COMPLESSIVA DI 56,00 MW DENOMINATO
"MARSA-ALLAH"
RELAZIONE PRELIMINARE DELLE
STRUTTURE TABULATI DI CALCOLO
FONDAZIONE**



11/2021

REV: 0

Pag.302

Platee - Verifiche pressoflessione retta allo SLU

Dir	Pos	Nodo	N _{Ed}	M _{Ed}	A _s	A _{df}	CS	Nodo	N _{Ed}	M _{Ed}	A _s	A _{df}	CS	Nodo	N _{Ed}	M _{Ed}	A _s	A _{df}	CS
			[N]	[N-m]	[cm ² /cm]	[cm ² /cm]			[N]	[N-m]	[cm ² /cm]	[cm ² /cm]			[N]	[N-m]	[cm ² /cm]	[cm ² /cm]	
P	S	01064	0	0	2,356 19	2,356 19	-	01065	0	0	2,356 19	2,356 19	-	01066	0	0	2,356 19	2,356 19	-
I	0		1.179. 611	2,356 19	2,356 19	33,1 5	0	605.4 22	2,356 19	2,356 19	64,5 8	0	37.81 2	2,356 19	2,356 19	NS			
S	S		0	23.32 1	1,413 72	1,413 72	NS	0	0	1,413 72	1,413 72	-	0	0	1,413 72	1,413 72	-	-	
I	0		5.855	1,413 72	1,413 72	NS	0	155.2 24	1,413 72	1,413 72	NS	0	320.6 80	1,413 72	1,413 72	73,17			
P	S	01067	0	443.7 62	2,356 19	2,356 19	88,1 1	01068	0	817.2 20	2,356 19	2,356 19	47,8 4	01069	0	1.061. 128	2,356 19	2,356 19	36,85
I	0		5.001	2,356 19	2,356 19	NS	0	4.770	2,356 19	2,356 19	NS	0	5.116	2,356 19	2,356 19	NS			
S	S		0	0	1,413 72	1,413 72	-	0	0	1,413 72	1,413 72	-	0	0	1,413 72	1,413 72	-	-	
I	0		454.3 99	1,413 72	1,413 72	51,6 4	0	550.6 84	1,413 72	1,413 72	42,6 1	0	599.2 67	1,413 72	1,413 72	39,15			
P	S	01070	0	1.168. 160	2,356 19	2,356 19	33,4 7	01071	0	1.160. 175	2,356 19	2,356 19	33,7 0	01072	0	1.059. 785	2,356 19	2,356 19	36,89
I	0		5.173	2,356 19	2,356 19	NS	0	5.252	2,356 19	2,356 19	NS	0	5.377	2,356 19	2,356 19	NS			
S	S		0	0	1,413 72	1,413 72	-	0	0	1,413 72	1,413 72	-	0	0	1,413 72	1,413 72	-	-	
I	0		611.1 08	1,413 72	1,413 72	38,3 9	0	593.4 39	1,413 72	1,413 72	39,5 4	0	555.4 62	1,413 72	1,413 72	42,24			
P	S	01073	0	886.8 84	2,356 19	2,356 19	44,0 9	01074	0	679.3 79	2,356 19	2,356 19	57,5 5	01075	0	464.2 58	2,356 19	2,356 19	84,22
I	0		5.164	2,356 19	2,356 19	NS	0	5.512	2,356 19	2,356 19	NS	0	5.566	2,356 19	2,356 19	NS			
S	S		0	0	1,413 72	1,413 72	-	0	0	1,413 72	1,413 72	-	0	0	1,413 72	1,413 72	-	-	
I	0		507.3 75	1,413 72	1,413 72	46,2 4	0	451.3 26	1,413 72	1,413 72	51,9 9	0	400.1 15	1,413 72	1,413 72	58,64			
P	S	01076	0	261.1 54	2,356 19	2,356 19	NS	01077	0	104.1 39	2,356 19	2,356 19	NS	01078	0	14.04 9	2,356 19	2,356 19	NS
I	0		5.262	2,356 19	2,356 19	NS	0	5.311	2,356 19	2,356 19	NS	0	5.044	2,356 19	2,356 19	NS			
S	S		0	0	1,413 72	1,413 72	-	0	0	1,413 72	1,413 72	-	0	0	1,413 72	1,413 72	-	-	
I	0		357.4 39	1,413 72	1,413 72	65,6 4	0	323.6 78	1,413 72	1,413 72	72,4 9	0	299.7 50	1,413 72	1,413 72	78,28			
P	S	01079	0	0	2,356 19	2,356 19	-	01080	0	0	2,356 19	2,356 19	-	01081	0	0	2,356 19	2,356 19	-
I	0		26.29 4	2,356 19	2,356 19	NS	0	164.2 04	2,356 19	2,356 19	NS	0	408.5 41	2,356 19	2,356 19	95,70			
S	S		0	105.3 85	1,413 72	1,413 72	NS	0	116.4 14	1,413 72	1,413 72	NS	0	134.9 06	1,413 72	1,413 72	NS		
I	0		5.702	1,413 72	1,413 72	NS	0	5.421	1,413 72	1,413 72	NS	0	5.868	1,413 72	1,413 72	NS			
P	S	01082	0	0	2,356 19	2,356 19	-	01083	0	0	2,356 19	2,356 19	-	01084	0	0	2,356 19	2,356 19	-
I	0		718.5 44	2,356 19	2,356 19	54,4 1	0	1.054. 092	2,356 19	2,356 19	37,0 9	0	1.427. 844	2,356 19	2,356 19	27,38			
S	S		0	169.9 91	1,413 72	1,413 72	NS	0	194.4 86	1,413 72	1,413 72	NS	0	227.4 89	1,413 72	1,413 72	NS		
I	0		6.229	1,413 72	1,413 72	NS	0	5.970	1,413 72	1,413 72	NS	0	6.029	1,413 72	1,413 72	NS			
P	S	01085	0	0	2,356 19	2,356 19	-	01086	0	0	2,356 19	2,356 19	-	01087	0	0	2,356 19	2,356 19	-
I	0		1.776. 934	2,356 19	2,356 19	22,0 0	0	2.048. 948	2,356 19	2,356 19	19,0 8	0	2.269. 953	2,356 19	2,356 19	17,22			
S	S		0	277.6 85	1,413 72	1,413 72	84,5 0	0	293.8 98	1,413 72	1,413 72	79,8 4	0	327.4 13	1,413 72	1,413 72	71,66		
I	0		6.421	1,413 72	1,413 72	NS	0	6.572	1,413 72	1,413 72	NS	0	6.428	1,413 72	1,413 72	NS			
P	S	01088	0	0	2,356 19	2,356 19	-	01089	0	0	2,356 19	2,356 19	-	01090	0	0	2,356 19	2,356 19	-
I	0		2.345. 761	2,356 19	2,356 19	16,6 7	0	2.300. 831	2,356 19	2,356 19	16,9 9	0	2.130. 728	2,356 19	2,356 19	18,35			
S	S		0	308.4 73	1,413 72	1,413 72	76,0 6	0	287.0 77	1,413 72	1,413 72	81,7 3	0	257.4 96	1,413 72	1,413 72	91,12		

	PROGETTO DI UN IMPIANTO EOLICO E DELLE RELATIVE OPERE DI CONNESSIONE DA REALIZZARE IN AGRO DI MARSALA (TP) IN LOCALITA' C.DA MESSINELLO DI POTENZA COMPLESSIVA DI 56,00 MW DENOMINATO "MARSA-ALLAH" RELAZIONE PRELIMINARE DELLE STRUTTURE TABULATI DI CALCOLO FONDAZIONE	 Ingegneria & Innovazione
	11/2021 REV: 0 Pag.303	

Platee - Verifiche pressoflessione retta allo SLU																			
Dir	Pos	Nodo	N _{Ed}	M _{Ed}	A _s	A _{df}	CS	Nodo	N _{Ed}	M _{Ed}	A _s	A _{df}	CS	Nodo	N _{Ed}	M _{Ed}	A _s	A _{df}	CS
			[N]	[N-m]	[cm ² /cm]	[cm ² /cm]			[N]	[N-m]	[cm ² /cm]	[cm ² /cm]			[N]	[N-m]	[cm ² /cm]	[cm ² /cm]	
	I		0	6.022	1,413 72	1,413 72	NS		0	5.977	1,413 72	1,413 72	NS		0	6.268	1,413 72	1,413 72	NS
P	S	01091	0	0	2,356 19	2,356 19	-	01092	0	0	2,356 19	2,356 19	-	01093	0	0	2,356 19	2,356 19	-
	I		0	1.799. 486	2,356 19	2,356 19	21,7 3		0	1.357. 949	2,356 19	2,356 19	28,7 9		0	873.7 38	2,356 19	2,356 19	44,75
S	S		0	169.1 50	1,413 72	1,413 72	NS		0	79.18 7	1,413 72	1,413 72	NS		0	0	1,413 72	1,413 72	-
	I		0	5.968	1,413 72	1,413 72	NS		0	6.015	1,413 72	1,413 72	NS		0	23.62 0	1,413 72	1,413 72	NS
P	S	01094	0	0	2,356 19	2,356 19	-	01095	0	96.25 2	2,356 19	2,356 19	NS	01096	0	467.8 11	2,356 19	2,356 19	83,58
	I		0	374.3 02	2,356 19	2,356 19	NS		0	4.575	2,356 19	2,356 19	NS		0	4.835	2,356 19	2,356 19	NS
S	S		0	0	1,413 72	1,413 72	-		0	0	1,413 72	1,413 72	-		0	0	1,413 72	1,413 72	-
	I		0	122.9 81	1,413 72	1,413 72	NS		0	221.5 26	1,413 72	1,413 72	NS		0	275.1 09	1,413 72	1,413 72	85,29
P	S	01097	0	757.8 44	2,356 19	2,356 19	51,5 9	01098	0	934.9 57	2,356 19	2,356 19	41,8 2	01099	0	970.3 69	2,356 19	2,356 19	40,29
	I		0	4.903	2,356 19	2,356 19	NS		0	4.742	2,356 19	2,356 19	NS		0	4.858	2,356 19	2,356 19	NS
S	S		0	0	1,413 72	1,413 72	-		0	0	1,413 72	1,413 72	-		0	0	1,413 72	1,413 72	-
	I		0	318.7 17	1,413 72	1,413 72	73,6 2		0	362.9 77	1,413 72	1,413 72	64,6 4		0	347.4 33	1,413 72	1,413 72	67,53
P	S	01100	0	943.4 03	2,356 19	2,356 19	41,4 4	01101	0	812.0 68	2,356 19	2,356 19	48,1 5	01102	0	634.6 77	2,356 19	2,356 19	61,60
	I		0	4.923	2,356 19	2,356 19	NS		0	5.229	2,356 19	2,356 19	NS		0	5.260	2,356 19	2,356 19	NS
S	S		0	0	1,413 72	1,413 72	-		0	0	1,413 72	1,413 72	-		0	0	1,413 72	1,413 72	-
	I		0	349.5 55	1,413 72	1,413 72	67,1 2		0	305.3 05	1,413 72	1,413 72	76,8 5		0	276.9 13	1,413 72	1,413 72	84,73
P	S	01103	0	454.2 43	2,356 19	2,356 19	86,0 8	01104	0	255.9 17	2,356 19	2,356 19	NS	01105	0	93.14 3	2,356 19	2,356 19	NS
	I		0	5.143	2,356 19	2,356 19	NS		0	5.331	2,356 19	2,356 19	NS		0	5.354	2,356 19	2,356 19	NS
S	S		0	0	1,413 72	1,413 72	-		0	0	1,413 72	1,413 72	-		0	0	1,413 72	1,413 72	-
	I		0	261.6 71	1,413 72	1,413 72	89,6 7		0	220.1 49	1,413 72	1,413 72	NS		0	197.2 57	1,413 72	1,413 72	NS
P	S	01106	0	2.584	2,356 19	2,356 19	NS												
	I		0	5.534	2,356 19	2,356 19	NS												
S	S		0	0	1,413 72	1,413 72	-												
	I		0	187.3 13	1,413 72	1,413 72	NS												

LEGENDA:

- Dir** Direzione [P] = principale (asse locale 1) - [S] = secondaria (asse locale 2).
- Pos** Posizione [S] = superiore - [I] = inferiore.
- A_s** Area delle armature esecutive per unità di lunghezza.
- A_{df}** Armatura disponibile per la flessione
- CS** Coefficiente di sicurezza ([NS] = Non Significativo se CS ≥ 100; [VNR]= Verifica Non Richiesta; Informazioni aggiuntive sulla condizione: [V] = statica; [E] = eccezionale; [S] = sismica; [N] = sismica non lineare).
- N_{Ed}, M_{Ed}** Sollecitazioni di progetto.

Platee - VERIFICHE DELLE TENSIONI DI ESERCIZIO (Fondazione)

Nodo/ T _{prnf}	Dir	Compressione calcestruzzo							Trazione acciaio						
		Compressione calcestruzzo rinforzo							Trazione acciaio/FRP rinforzo						
		Id _{Cmb}	σ _{cc}	σ _{cd,amm}	N _{Ed}	M _{Ed}	CS	Verific ato	Id _{Cmb}	σ _{at}	σ _{td,amm}	N _{Ed}	M _{Ed}	CS	Verific ato
Fondazione			[N/mm ²]	[N/mm ²]	[N]	[N-m]			[N/mm ²]	[N/mm ²]	[N]	[N-m]			
00635	P	RAR	6,741	24,90	-17.153	27.083.14	3,69	SI	RAR	223,118	360,00	-17.153	27.083.14	1,61	SI

	PROGETTO DI UN IMPIANTO EOLICO E DELLE RELATIVE OPERE DI CONNESSIONE DA REALIZZARE IN AGRO DI MARSALA (TP) IN LOCALITA' C.DA MESSINELLO DI POTENZA COMPLESSIVA DI 56,00 MW DENOMINATO "MARSA-ALLAH" RELAZIONE PRELIMINARE DELLE STRUTTURE TABULATI DI CALCOLO FONDAZIONE	 Ingegneria & Innovazione
	11/2021 REV: 0 Pag.304	

Platee - verifiche delle tensioni di esercizio

Nodo/ T _{rnf}	Dir	Compressione calcestruzzo							Trazione acciaio						
		Id _{Cmb}	σ _{cc}	σ _{cd,amm}	N _{Ed}	M _{Ed}	CS	Verificato	Id _{Cmb}	σ _{at}	σ _{td,amm}	N _{Ed}	M _{Ed}	CS	Verificato
[N/mm ²]	[N/mm ²]														
		QPR	1,666	18,68	-5.146	8.127.664	11,21	SI	-	-	-	-	-	-	-
	S	RAR	6,714	24,90	16.374	20.747.754	3,71	SI	RAR	275,972	360,00	16.374	20.747.754	1,30	SI
		QPR	1,493	18,68	4.912	6.227.150	12,51	SI	-	-	-	-	-	-	-

LEGENDA:

- Rinf.** Indica la presenza del rinforzo sulla sezione di verifica.
- Dir** Direzione [P] = principale (asse locale 1) - [S] = secondaria (asse locale 2).
- Id_{Cmb}** Identificativo della Combinazione di Azione: [QPR] = Quasi Permanente - [FRQ] = Frequente - [RAR] = Rara.
- σ_{cc}** Tensione massima di compressione nel calcestruzzo della Trave/Rinforzo.
- σ_{cd,amm}** Tensione ammissibile per la verifica a compressione del calcestruzzo.
- σ_{at}** Tensione massima di trazione nell'acciaio della Trave/Rinforzo o nel FRP.
- σ_{td,amm}** Tensione ammissibile per la verifica a trazione dell'acciaio/rinforzo.
- N_{Ed}, M_{Ed}** Sollecitazioni di progetto.
- CS** Coefficiente di Sicurezza (= σ_{cd,amm}/σ_{cc} ; σ_{td,amm}/σ_{at}). [NS] = Non Significativo (CS ≥ 100).
- Verificato** [SI] = La verifica è soddisfatta (σ_{cc} ≤ σ_{cd,amm} ; σ_{at} ≤ σ_{td,amm}). [NO] = La verifica NON è soddisfatta (σ_{cc} > σ_{cd,amm} ; σ_{at} > σ_{td,amm}).
- Nota** Nella tabella, per ogni elemento, viene riportato il nodo della shell che ha il coefficiente di sicurezza (CS) più piccolo.

Platee - VERIFICA ALLO STATO LIMITE DI FESSURAZIONE (Fondazione)

Platee - verifica allo stato limite di fessurazione

Nodo	Dir	Id _{Cmb}	N _{Ed}	M _{Ed}	σ _{ct,f}	σ _t	ε _{sm}	A _e	Δ _{sm}	W _d	W _{amm}	CS	Verificato
Fondazione Platea 1 AA= PCA													
NOTA: L'elemento è fessurato. Di seguito sono riportati solamente i nodi strutturali per i quali si riscontra la fessurazione (W_d ≠ 0)													
00664	P	FRQ	-200.291	24.445.808	4,45	3,00	2,6767 E-04	750	55	0,015	0,400	27,28	SI
		QPR	-120.175	14.669.091	2,67	3,00	0 E+00	0	0	0,000	0,300	-	SI
	S	FRQ	327.027	17.265.298	3,97	3,00	5,6721 E-04	750	63	0,036	0,400	11,27	SI
		QPR	196.216	10.360.712	2,38	3,00	0 E+00	0	0	0,000	0,300	-	SI
00693	P	FRQ	-32.365	15.470.978	3,31	3,00	5,5116 E-04	750	63	0,035	0,400	11,43	SI
		QPR	-19.419	9.284.273	1,99	3,00	0 E+00	0	0	0,000	0,300	-	SI
	S	FRQ	30.895	2.807.922	0,69	3,00	0 E+00	0	0	0,000	0,400	-	SI
		QPR	18.537	1.686.446	0,41	3,00	0 E+00	0	0	0,000	0,300	-	SI
00666	P	FRQ	200.291	23.831.710	4,33	3,00	2,6292 E-04	750	55	0,014	0,400	27,71	SI
		QPR	120.175	14.297.419	2,60	3,00	0 E+00	0	0	0,000	0,300	-	SI
	S	FRQ	-327.027	8.062.381	2,00	3,00	0 E+00	0	0	0,000	0,400	-	SI
		QPR	-196.216	4.835.895	1,20	3,00	0 E+00	0	0	0,000	0,300	-	SI
00636	P	FRQ	210.495	40.670.476	7,36	3,00	4,6624 E-04	750	55	0,026	0,400	15,66	SI
		QPR	126.297	24.403.852	4,42	3,00	2,6155 E-04	750	55	0,014	0,300	20,94	SI
	S	FRQ	-550.120	2.793.949	0,80	3,00	0 E+00	0	0	0,000	0,400	-	SI
		QPR	-330.072	-	0,48	3,00	0 E+00	0	0	0,000	0,300	-	SI

	PROGETTO DI UN IMPIANTO EOLICO E DELLE RELATIVE OPERE DI CONNESSIONE DA REALIZZARE IN AGRO DI MARSALA (TP) IN LOCALITA' C.DA MESSINELLO DI POTENZA COMPLESSIVA DI 56,00 MW DENOMINATO "MARSA-ALLAH" RELAZIONE PRELIMINARE DELLE STRUTTURE TABULATI DI CALCOLO FONDAZIONE	 Ingegneria & Innovazione
	11/2021 REV: 0 Pag.305	

Platee - verifica allo stato limite di fessurazione

Nodo	Dir	IdCmb	N _{Ed}	M _{Ed}	σ _{ct,f}	σ _t	ε _{sm}	A _e	Δ _{sm}	W _d	W _{amm}	CS	Verificato
			[N]	[N·m]	[N/mm ²]	[N/mm ²]		[cm ²]	[mm]	[mm]	[mm]		
00637	P	FRQ	-210.495	41.659.16 ₄	7,16	3,00	4,9628 E-04	750	55	0,027	0,400	14,68	SI
		QPR	-126.297	24.993.93 ₄	4,30	3,00	2,7946 E-04	750	55	0,015	0,300	19,55	SI
	S	FRQ	550.120	13.976.72 ₄	3,09	3,00	5,7174 E-04	750	66	0,038	0,400	10,53	SI
		QPR	330.072	8.384.612	1,86	3,00	0 E+00	0	0	0,000	0,300	-	SI
00609	P	FRQ	6.538	14.284.30 ₀	3,09	3,00	5,6944 E-04	750	65	0,037	0,400	10,79	SI
		QPR	3.923	8.568.960	1,85	3,00	0 E+00	0	0	0,000	0,300	-	SI
	S	FRQ	-6.241	3.582.629	0,89	3,00	0 E+00	0	0	0,000	0,400	-	SI
		QPR	-3.745	2.147.950	0,53	3,00	0 E+00	0	0	0,000	0,300	-	SI

LEGENDA:

- Dir** Direzione [P] = principale (asse locale 1) - [S] = secondaria (asse locale 2).
AA Identificativo dell'aggressività dell'ambiente: [PCA] = "Ordinario"; [MDA] = "Aggressivo"; [MLA] = "Molto aggressivo".
IdCmb Identificativo della Combinazione di Azione: [QPR] = Quasi Permanente - [FRQ] = Frequente - [RAR] = Rara.
N_{Ed}, M_{Ed} Sollecitazioni di progetto.
σ_{ct,f} Tensione massima di trazione nel calcestruzzo per la fessurazione, calcolata nell'ipotesi di calcestruzzo resistente a trazione. Se tale valore è maggiore di σ_t la sezione è soggetta a fessurazione.
σ_t Tensione massima di trazione nel calcestruzzo relativa allo stato limite di formazione delle fessure [relazione (4.1.13) del § 4.1.2.2.4 del DM 2018].
ε_{sm} Deformazione unitaria media delle barre di armatura.
A_e Area efficace del calcestruzzo teso.
Δ_{sm} Distanza media tra le fessure.
W_d Valore di calcolo di apertura massima delle fessure.
W_{amm} Valore ammissibile di apertura delle fessure.
CS Coefficiente di Sicurezza (=W_d / W_{amm}). [NS] = Non Significativo (CS ≥ 100). [-] = Fessurazioni nulle (W_d = 0).
Verificato [SI] = W_d ≤ W_{amm}; [NO] = W_d > W_{amm}

VERIFICHE CARICO LIMITE FONDAZIONI DIRETTE ALLO SLU (Fondazione)

Verifiche Carico Limite fondazioni dirette allo SLU

IdFnd	CS	L _x	L _y	R _{tz}	Z _{p,cmp}	Z _{Fid}	Cmp T	C. Terzaghi						Q _{Ed}	Q _{Rd}	R _f
								per N _q	per N _c	per N _γ	N _q	N _c	N _γ			
Platea 1	98,53	[m] 23,12	[m] 23,10	[°] 90,00	[m] -	[m] -	-	-	-	-	-	-	-	[N/mm ²] 0,189	[N/mm ²] 18,630	NO

LEGENDA:

- IdFnd** Descrizione dell'oggetto di fondazione al quale è riferita la verifica.
CS Coefficiente di sicurezza ([NS] = Non Significativo se CS ≥ 100; [VNR]= Verifica Non Richiesta; Informazioni aggiuntive sulla condizione: [V] = statica; [E] = eccezionale; [S] = sismica; [N] = sismica non lineare).
L_x/L_y Dimensioni dell'elemento di fondazione.
R_{tz} Angolo compreso tra l'asse X e il lato più lungo del minimo rettangolo che delimita il poligono della platea.
Z_{p,cmp} Profondità di posa dell'elemento di fondazione dal piano campagna.
Z_{Fid} Profondità della falda dal piano campagna.
Cmp T Classificazione del comportamento del terreno ai fini del calcolo.
C. Coefficienti correttivi per la formula di Terzaghi.
Terzaghi
Q_{Ed} Carico di progetto sul terreno.
Q_{Rd} Resistenza di progetto del terreno.
R_f [SI] = elemento con presenza di rinforzo; [NO] = elemento senza rinforzo.

VERIFICHE CARICO LIMITE FONDAZIONI DIRETTE ALLO SLD (Fondazione)

Verifiche Carico Limite fondazioni dirette allo SLD

IdFnd	CS	L _x	L _y	R _{tz}	Z _{p,cmp}	Z _{Fid}	Cmp T	C. Terzaghi						Q _{Ed}	Q _{Rd}	R _f
								per N _q	per N _c	per N _γ	N _q	N _c	N _γ			
Platea 1	NS	[m] 23,12	[m] 23,10	[°] 90,00	[m] -	[m] -	-	-	-	-	-	-	-	[N/mm ²] 0,120	[N/mm ²] 18,630	NO

LEGENDA:

- IdFnd** Descrizione dell'oggetto di fondazione al quale è riferita la verifica.
CS Coefficiente di sicurezza ([NS] = Non Significativo se CS ≥ 100; [VNR]= Verifica Non Richiesta; Informazioni aggiuntive sulla condizione: [V] = statica; [E] = eccezionale; [S] = sismica; [N] = sismica non lineare).
L_x/L_y Dimensioni dell'elemento di fondazione.
R_{tz} Angolo compreso tra l'asse X e il lato più lungo del minimo rettangolo che delimita il poligono della platea.
Z_{p,cmp} Profondità di posa dell'elemento di fondazione dal piano campagna.
Z_{Fid} Profondità della falda dal piano campagna.
Cmp T Classificazione del comportamento del terreno ai fini del calcolo.

	PROGETTO DI UN IMPIANTO EOLICO E DELLE RELATIVE OPERE DI CONNESSIONE DA REALIZZARE IN AGRO DI MARSALA (TP) IN LOCALITA' C.DA MESSINELLO DI POTENZA COMPLESSIVA DI 56,00 MW DENOMINATO "MARSA-ALLAH" RELAZIONE PRELIMINARE DELLE STRUTTURE TABULATI DI CALCOLO FONDAZIONE	 Ingegneria & Innovazione
	11/2021 REV: 0 Pag.306	

Verifiche Carico Limite fondazioni dirette allo SLD

IdFnd	CS	Lx [m]	Ly [m]	Rtz [°]	Zp.cmp [m]	Zfid [m]	Cmp T	C. Terzaghi					Q _{Ed} [N/mm ²]	Q _{Rd} [N/mm ²]	R _f
								per N _q	per N _c	per N _r	N _q	N _c			

C. Coefficienti correttivi per la formula di Terzaghi.

Terzaghi

Q_{Ed} Carico di progetto sul terreno.

Q_{Rd} Resistenza di progetto del terreno.

R_f [SI] = elemento con presenza di rinforzo; [NO] = elemento senza rinforzo.

GEOTECNICA - VERIFICHE A SCORRIMENTO (Fondazione)

Elm	Dir	N _{Ed} [N]	M _{Ed} [N-m]	V _{Ed} [N]	FRD1 [N]	FRD2 [N]	FRD3 [N]	FRD [N]	CS
Platea 1	B	69.928.920	85.949.952	1.034.990	0	7019280	7771370	14790650	14,29
	L	69.928.920	504.222.464	2.590.487	0	7019280	7778098	14797378	5,71

LEGENDA:

Elm Elemento di fondazione su cui si esegue la verifica.

Dir Direzione di verifica: per Plinti [B]= asse locale 2; [L]= asse locale 3. Per Winkler [B]= asse locale 3; [L]= asse locale 1. Per Platee [B]= asse globale Y; [L]= asse globale X.

FRD1 Aliquota di resistenza allo scorrimento per attrito terra-fondazione.

FRD2 Aliquota di resistenza allo scorrimento per adesione.

FRD3 Aliquota di resistenza allo scorrimento per affondamento.

FRD Resistenza allo scorrimento.

CS Coefficiente di sicurezza ([NS] = Non Significativo se CS ≥ 100; [VNR]= Verifica Non Richiesta; Informazioni aggiuntive sulla condizione: [V] = statica; [E] = eccezionale; [S] = sismica; [N] = sismica non lineare).

N_{Ed}, M_{Ed}, V_{Ed} Sollecitazioni di progetto.

GEOTECNICA - CALCOLO DEI CEDIMENTI (Fondazione)

Idw	Nps	N _{id}	W _{Ed} [cm]	W ₀ [cm]	W _c [cm]	W _f [cm]
SLE Rare:Carico Permanente * 1 + Permanenti NON Strutturali * 1 + Abitazioni * 0.7 + Autorimessa <= 30kN * 0.7						
C0001	00002	1	8,81	69,28	4,26	73,54
C0002	00006		10,92	54,83	5,27	60,11
C0003	00005		0,42	0,00	0,20	0,20
C0004	00004		0,06	0,00	0,03	0,03
C0005	00003		8,95	47,71	4,32	52,04
SLE Rare:Carico Permanente * 1 + Permanenti NON Strutturali * 1 + Abitazioni * 1 + Autorimessa <= 30kN * 0.7						
C0001	00002	1	9,31	70,67	4,50	75,17
C0002	00006		14,47	70,20	6,99	77,19
C0003	00005		0,11	0,00	0,05	0,05
C0004	00004		0,00	0,00	0,00	0,00
C0005	00003		11,27	56,07	5,44	61,51
SLE Rare:Carico Permanente * 1 + Permanenti NON Strutturali * 1 + Abitazioni * 0.7 + Autorimessa <= 30kN * 1						
C0001	00002	1	8,98	69,71	4,34	74,04
C0002	00006		10,98	55,02	5,31	60,32
C0003	00005		0,45	0,00	0,22	0,22
C0004	00004		0,07	0,00	0,04	0,04
C0005	00003		9,01	47,90	4,35	52,25
SLE Freq:Carico Permanente * 1 + Permanenti NON Strutturali * 1 + Abitazioni * 0.3 + Autorimessa <= 30kN * 0.6						
C0001	00002	1	7,44	65,81	3,59	69,40
C0002	00006		6,65	37,79	3,21	41,00
C0003	00005		1,86	3,01	0,90	3,90
C0004	00004		1,01	0,00	0,49	0,49
C0005	00003		5,80	33,22	2,80	36,02
SLE Freq:Carico Permanente * 1 + Permanenti NON Strutturali * 1 + Abitazioni * 0.5 + Autorimessa <= 30kN * 0.6						
C0001	00002	1	8,09	67,48	3,91	71,39
C0002	00006		8,77	47,09	4,24	51,33
C0003	00005		0,85	0,00	0,41	0,41
C0004	00004		0,28	0,00	0,14	0,14
C0005	00003		7,37	40,22	3,56	43,78
SLE Freq:Carico Permanente * 1 + Permanenti NON Strutturali * 1 + Abitazioni * 0.3 + Autorimessa <= 30kN * 0.7						
C0001	00002	1	7,49	65,96	3,62	69,58
C0002	00006		6,67	37,85	3,22	41,07
C0003	00005		1,88	3,01	0,91	3,92
C0004	00004		1,03	0,00	0,50	0,50
C0005	00003		5,83	33,28	2,81	36,09
SLE Perm:Carico Permanente * 1 + Permanenti NON Strutturali * 1 + Abitazioni * 0.3 + Autorimessa <= 30kN * 0.6						
C0001	00002	1	7,44	65,81	3,59	69,40
C0002	00006		6,65	37,79	3,21	41,00

	PROGETTO DI UN IMPIANTO EOLICO E DELLE RELATIVE OPERE DI CONNESSIONE DA REALIZZARE IN AGRO DI MARSALA (TP) IN LOCALITA' C.DA MESSINELLO DI POTENZA COMPLESSIVA DI 56,00 MW DENOMINATO "MARSA-ALLAH" RELAZIONE PRELIMINARE DELLE STRUTTURE TABULATI DI CALCOLO FONDAZIONE	 <i>Ingegneria & Innovazione</i>		
		11/2021	REV: 0	Pag.307

Geotecnica - Calcolo dei cedimenti						
Id _w	N _{ps}	N _{id}	W _{ed} [cm]	W _o [cm]	W _c [cm]	W _f [cm]
C0003	00005		1,86	3,01	0,90	3,90
C0004	00004		1,01	0,00	0,49	0,49
C0005	00003		5,80	33,22	2,80	36,02

LEGENDA:

Id_w	Identificativo del Punto Significativo (punto in cui viene calcolato il cedimento).
N_{ps}	Numero identificativo del Punto Significativo.
N_{id}	Numero identificativo dell'elemento verticale (pilastro, estremo parete, setto). [*]= indica la presenza di un nodo intermedio calcolato sulla base della parete/setto/muro.
W_{ed}	Cedimento edometrico.
W_o	Cedimento istantaneo.
W_c	Cedimento di consolidazione.
W_f	Cedimento finale.

11-PRESCRIZIONI

Il progetto della torre di sostegno dell'aerogeneratore, è eseguito dal produttore, sulla base delle sollecitazioni massime previste dal "D2322634/005 SGRE ON 6.0-155 Foundation loads T122.5-50A", secondo le preferenze del Cliente, in funzione della geometria degli elementi di fondazione e dell'entità delle sollecitazioni da trasmettere, si deve confrontare il diametro del colletto della fondazione con la piastra di base al fusto della WTG che, opportunamente irrigidita, viene vincolata alle opere in c.a. della fondazione per mezzo di tirafondi annegati nel calcestruzzo.

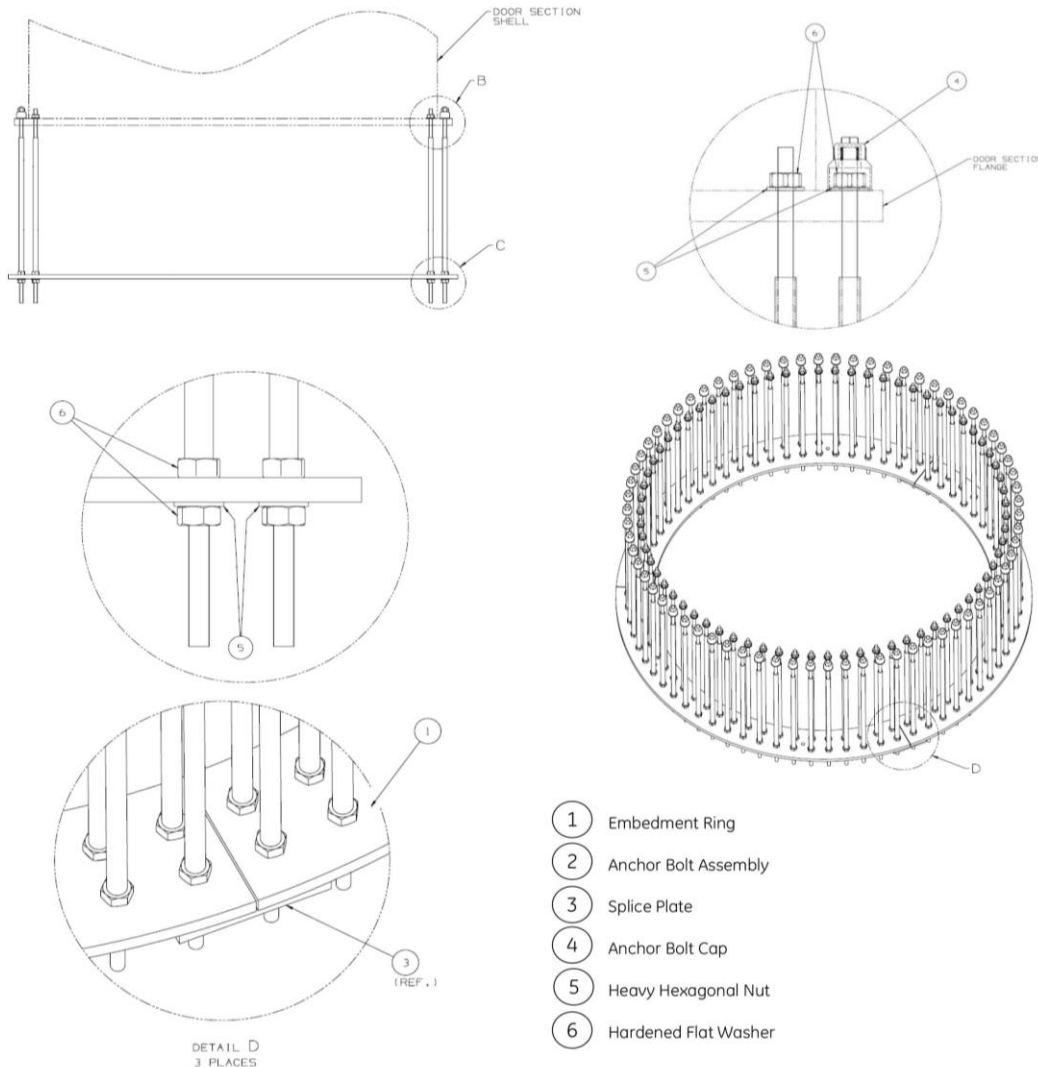


Figure 1. Esempio tirafondi e anello annegati nel calcestruzzo

La connessione tra torre e fondazione viene stabilita con una combinazione di una flangia a T alla base della torre, un giunto di stucco e una gabbia di ancoraggio incorporata. La flangia a T della torcia è fissata con bulloni di ancoraggio che fanno parte della gabbia di ancoraggio incorporata. Solo per scopi di stima dei costi, l'ancoraggio può essere assunto come (146) bulloni M42 di grado 10.9 - fare riferimento alla Figura 3. Ø46 si riferisce al diametro esterno nominale finale delle filettature di ancoraggio formate a freddo (lamine meccanicamente). Tra il foro della flangia della torretta e la lunghezza filettata e non filettata del bullone di ancoraggio deve esserci una distanza minima di 4 mm (per i bulloni di ancoraggio con filetti meccanicamente laminati, il gioco diametrale minimo è tipicamente dettato dal diametro nominale della filettatura esterna). È ammesso l'uso di taglie di ancoraggio imperiali.

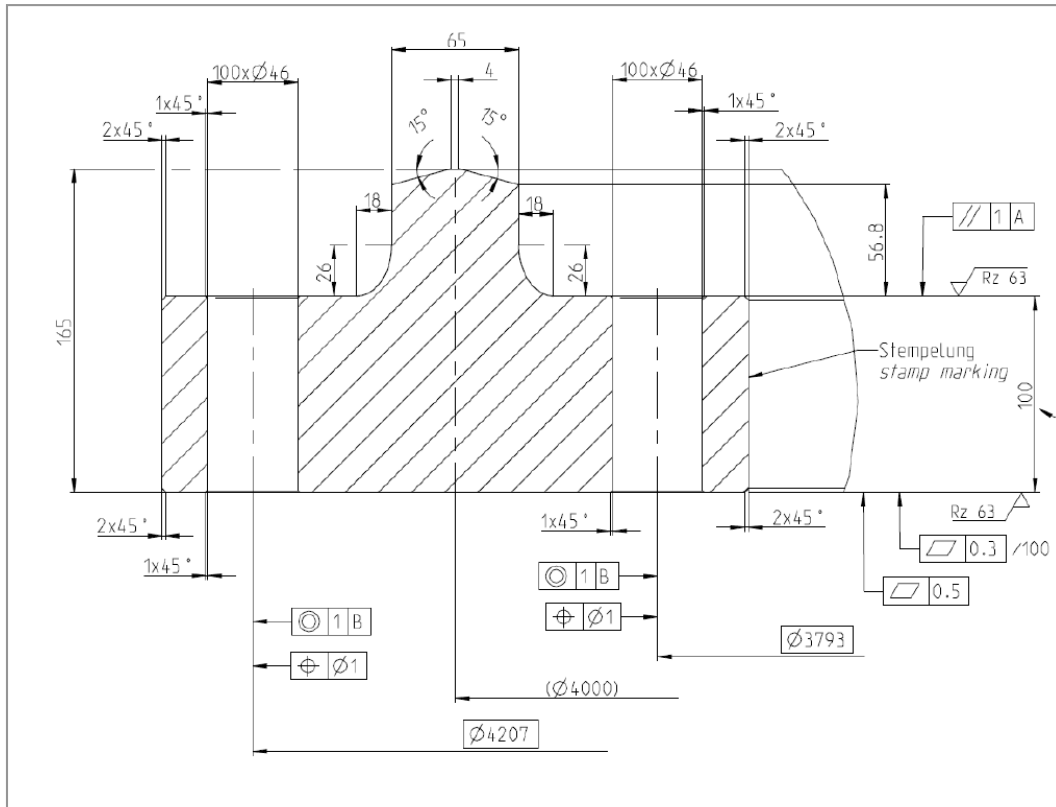


Figura 2. Esempio della sezione dell'anello di connessione

Le azioni prescritte nel documento "D2322634/005 SGRE ON 6.0-155 Foundation loads T122.5-50A" per la connessione sulla fondazione sono:

Si esegue la verifica per il dimensionamento dell'anello di connessione

Fv max singolo tirafondo=1385/73=19 kN

Ftmax=189.319 KNm/4m=47.330 kN, questa azione verrebbe assorbita da 73 bulloni che fanno parte della zona tesa di collegamento al plinto di fondazione, quindi :

Ft max singolo tirafondo= 47.330/73=650 kN

Classe bullone 10.9 diametro d 42 f_{yb} 900 f_{ub} 1000 N/mm²
 Sezione filettata
 Sezione lorda Area 1385,4 mm²
 Resistenza a taglio (per piano di taglio) $F_{v,Rd}$ 665, kN
 Resistenza a trazione $F_{t,Rd}$ 806,4 kN

Taglio e Trazione - EC3 #6.5.5.(5)
 $F_{v,Sd}$ 19 $F_{t,Sd}$ 650 kN

$$\frac{F_{v,Sd}}{F_{v,Rd}} + \frac{F_{t,Sd}}{1.4 F_{t,Rd}} = 0.029 + 0.576 = 0.604$$
 OK

Rifollamento

Acciaio S235 (Fe360) f_u 430 N/mm²
 spessore t 100 mm
 diametro foro d_o 45 mm
 distanze bordo e_1 135 e_2 67,5
 passo p_1 168,75 p_2 135
 α 1

Resistenza a rifollamento $F_{b,Rd}$ 3612 kN Osservazioni

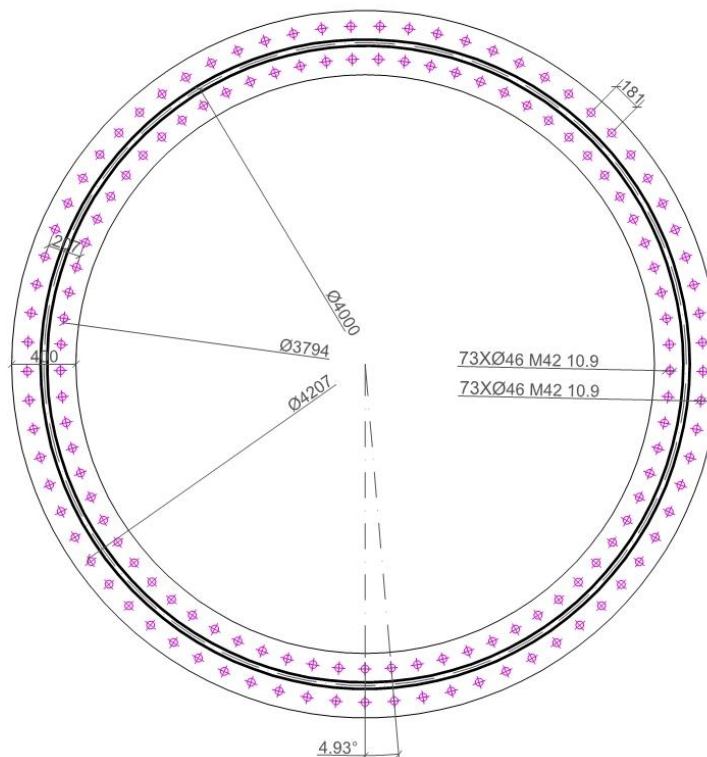


Figure 3. anello di connessione di progetto

La verifica secondo **EC3 #65.5.5** impone delle distanze di bordo $e_2 > 62.5\text{mm}$ viene considerato 97mm nel progetto, un passo dei bulloni con distanza minima $p_1 > 168,75$ (considerato 181mm nel progetto) e un passo $p_2 > 135\text{mm}$ (considerato 207mm di progetto).

Lo spessore di 100mm verifica al punzonamento con una resistenza $F_{b,Rd} = 3612\text{kN} > 650\text{kN}$ questo fa si che la dimensione dell'anello raggiunge un diametro di 4400mm con piastra di 400mmx100mm.

La classe dell'accio di calcolo è S235, nelle tavole esecutive viene indicato una classe superiore S355 per fattore di sicurezza.

La "gabbia" nelle varie dimensioni in funzione al progetto, viene consegnata in situ e dovrà essere assemblare dall'impresa costruttrice.

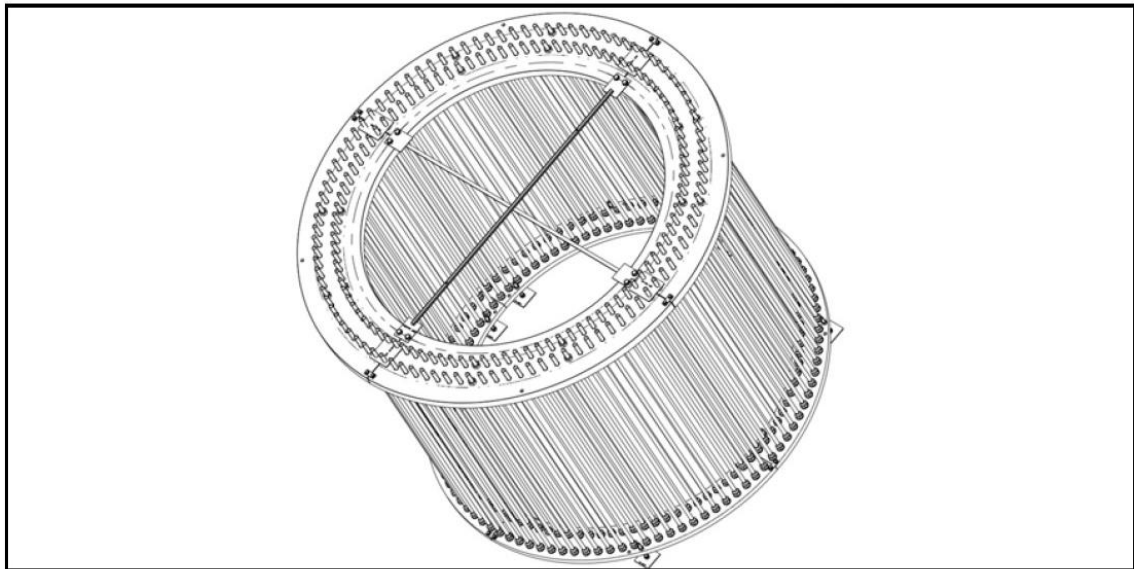


Figure 4. Gabbia di ancoraggio

CONDOTTE ELETTRICHE

Per le condotte elettriche occorre una fossa con un diametro minimo di 1,7m e una profondità minima di 1,2m, collocata al centro del basamento della turbina per l'accessibilità e l'instradamento del condotto. Vedere la Figura 5 per una disposizione e una posizione del condotto di riferimento.

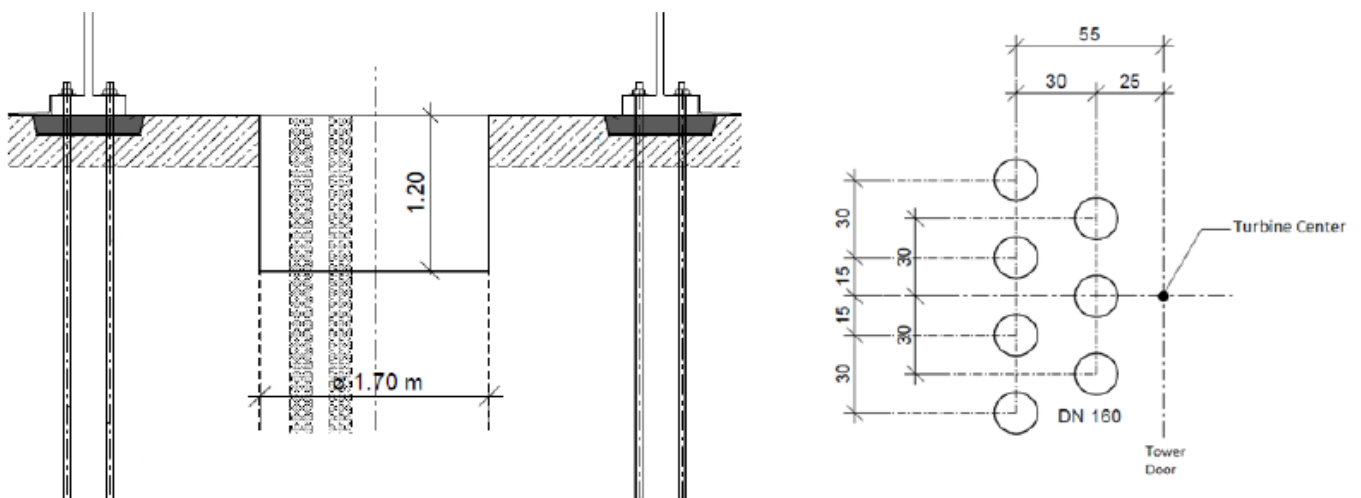


Figure 5. Fossa per le condotte elettriche

MATERIALI DELLA FONDAZIONE

I materiali di calcolo della fondazione sono stati calcestruzzo C40/50 e acciaio B450C, per il terreno sono stati riportati dalla relazione geologica i dati geotecnici peggiori. Nel documento redatto dalla "D2322634/005 SGRE ON 6.0-155 Foundation loads T122.5-50A" indica le minime classi di calcestruzzo da utilizzare nelle varie parti della fondazione.

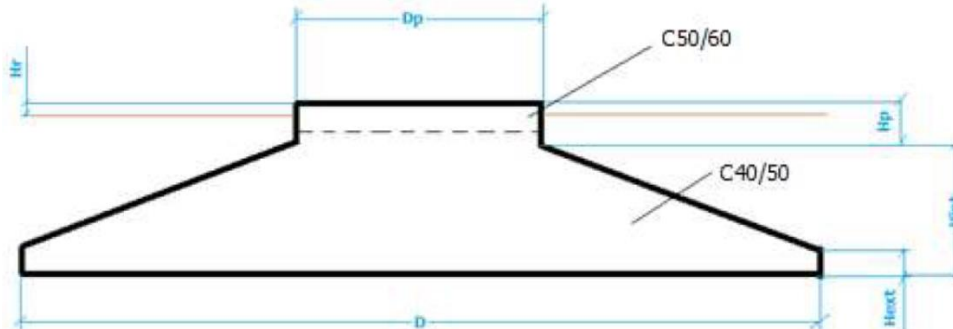


Figura 6. classi di calcestruzzo minime da utilizzare

Per l'esecuzione dell'opera si prescrivono delle classi superiori nelle tavole esecutive per quanto riguarda il calcestruzzo del colletto che dovrà essere C50/60 e il calcestruzzo dell'inghisaggio che dovrà essere tipo Masterflow 9002 C100/115.

Per rendere il fissaggio più resistente, durevole e stabile viene utilizzato un inghisaggio di spessore 50mm tra l'anello in acciaio e la fondazione.

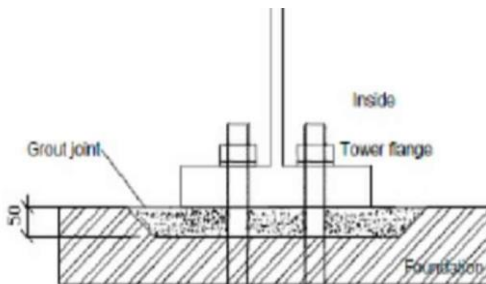


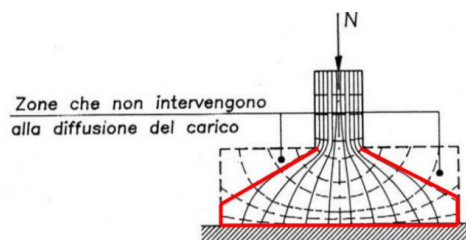
Figura 7. Particolare inghisaggio C100/115

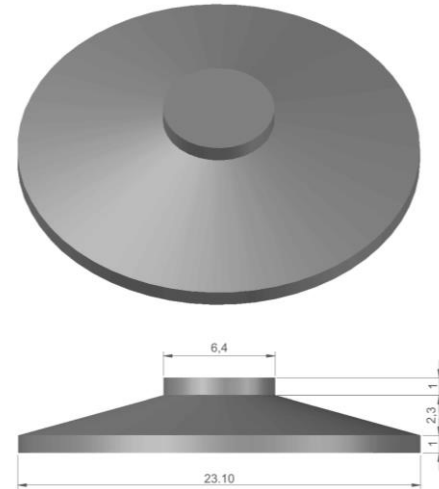
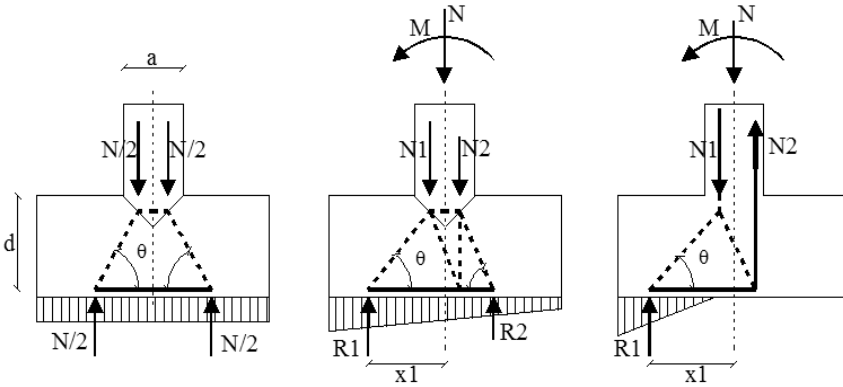
L'ancoraggio di tale elementi avviene mediante colatura di malta cementizia classe C100/115 che si realizza nelle seguenti fasi:

- preparazione del supporto, che deve essere solido, compatto, privo di parti friabili e/o in distacco
- posizionamento dell'elemento da ancorare
- colatura della malta miscelata

MODELLAZIONE PLINTO

I carichi trasmessi dalle strutture sovrastanti si distribuiscono all'interno del plinto secondo linee isostatiche che formano idealmente un cono. Pertanto la forma ideale del plinto è quella tronco-conica o tronco - piramidale.





Per la verifica del tirante inferiore ponendo:

M = momento della mensola sinistra calcolato in asse con il pilastro

$V = R1$ = taglio della mensola sinistra calcolato in asse con il pilastro

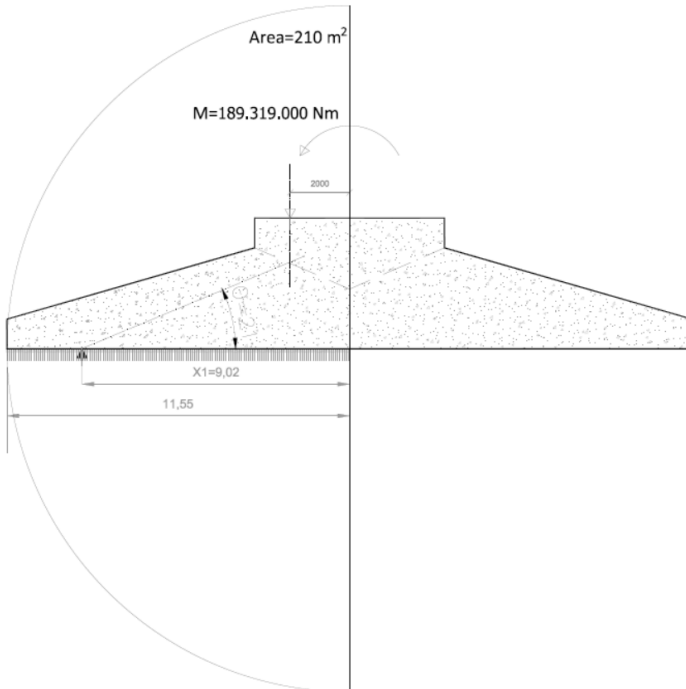
$x1 = M/V$

$z = d - a/4$

$\tan(\theta) = z/(x1 - a/4)$

Figure 8. Fondazione di progetto

Il dimensionamento della fondazione tronco conica rispetta l'angolo del flusso delle tensioni.



$$x_1 = 189.319.000 / 21.000.000 = 9,02\text{m}$$

$$z = 4,3 - 6,4/4 = 2,70\text{m}$$

$$\tan(\theta) = z/(x_1 - 2) = 2,7/(9,02 - 2) = 0,39$$

$$(\theta) = 21^\circ$$

Figure9. Diffusione della tensione rispetto il momento max ribaltante

	PROGETTO DI UN IMPIANTO EOLICO E DELLE RELATIVE OPERE DI CONNESSIONE DA REALIZZARE IN AGRO DI MARSALA (TP) IN LOCALITA' C.DA MESSINELLO DI POTENZA COMPLESSIVA DI 56,00 MW DENOMINATO "MARSA-ALLAH" <i>RELAZIONE PRELIMINARE DELLE STRUTTURE TABULATI DI CALCOLO FONDAZIONE</i>	 <i>Ingegneria & Innovazione</i>		
		11/2021	REV: 0	Pag.314

CONCLUSIONI

Nel rispetto di quanto richiesto dalle Norme Tecniche per le Costruzioni 2018 ed al fine di fornire un giudizio motivato di accettabilità dei valori raggiunti, alla luce delle verifiche e dei calcoli effettuati, di cui è data spiegazione nel presente documento, il progettista strutturale ritiene che i risultati ottenuti relativamente al progetto in oggetto siano conformi a quanto previsto dai regolamenti e dalle leggi vigenti in materia.

Il progettista ritiene di aver esaminato gli stati tensionali e deformativi, ritenendoli consistenti e coerenti con la modellazione della struttura analizzata.

Il manufatto di fondazione per la WTG **SIEMENS GAMESA 5.6-155 T122,5-50A** così verificata e dimensionata raggiunge un:

- **Volume del calcestruzzo della fondazione di progetto di circa 890m³;**
- **Acciaio delle fondazioni di progetto di circa 134.000kg**
- **Tirafondi in barre filettate M42 classe 10.9 di circa 6.300 kg;**
- **Anello di connessione superiore e inferiore in acciaio S355 di circa 9.000kg.**

Per ogni specifica turbina vista l'ampia area d'impianto, si mette a luce che nella progettazione esecutiva corre l'obbligo di eseguire in situ i sondaggi geognostici per evidenziare la stratigrafia, misurare RQD, fare dei prelievi di campioni per esami di laboratorio, indagini di tipo MASW per la valutazione del vs30 e quanto altro necessario ai fini di ottimizzare il calcolo e ottenere dei valori quanto più appropriati.