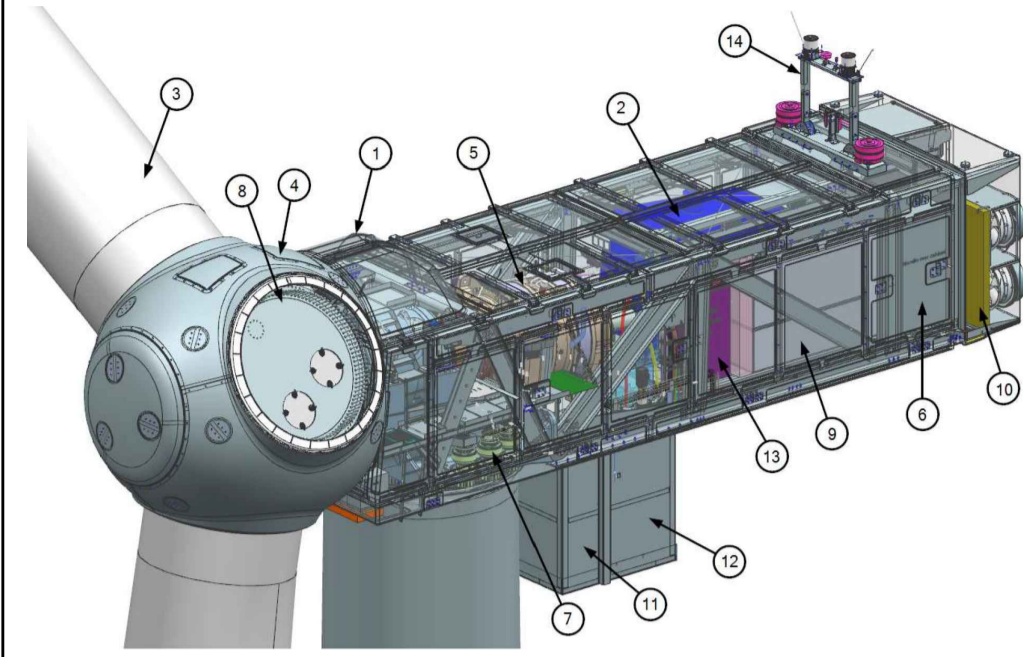


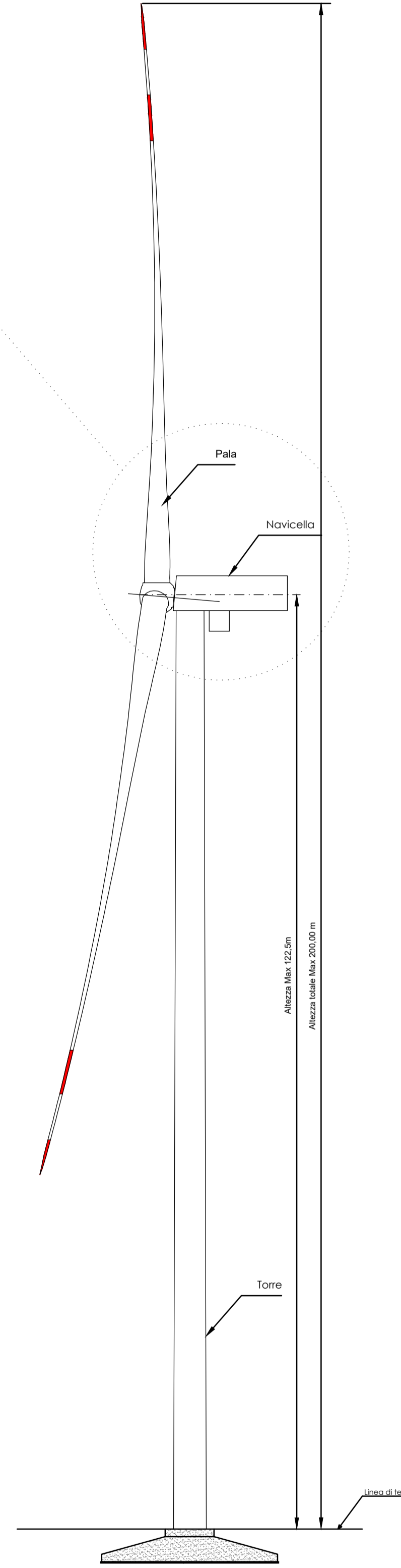
Dettaglio navicella tipo



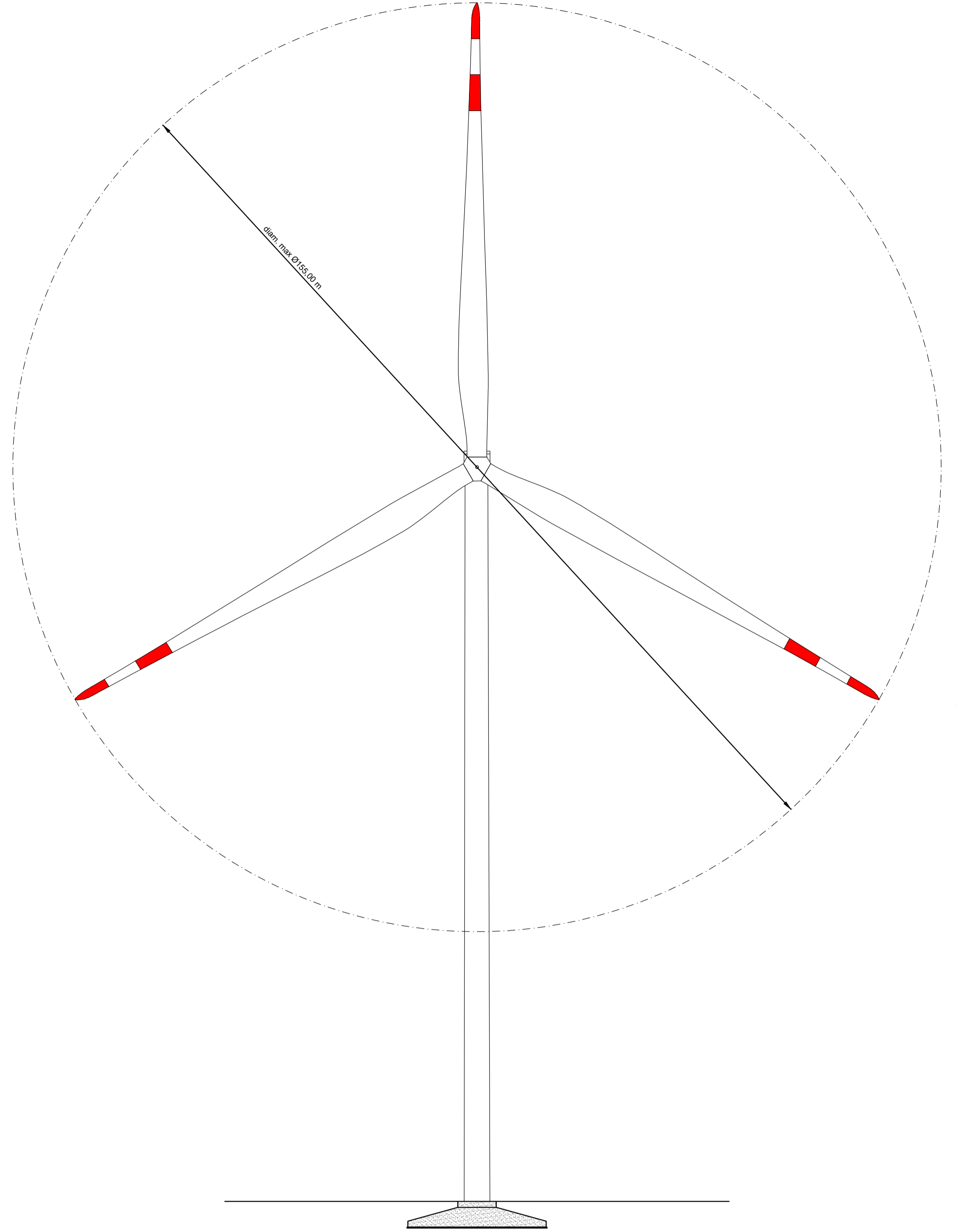
- 1. Capony
- 2. Generatore
- 3. Pale
- 4. Mozzo
- 5. Moltiplicatore di Giri (Gearbox)
- 6. Pannello di Controllo
- 7. Trasmissione per l'imbarcata
- 8. Cuscinetto Pale
- 9. Convertitore
- 10. Camera di Raffreddamento
- 11. Trasformatore
- 12. Cabina dello Statore
- 13. Quadro Elettrico
- 14. Anemometri e luci di segnalazione

Aerogeneratore tipo

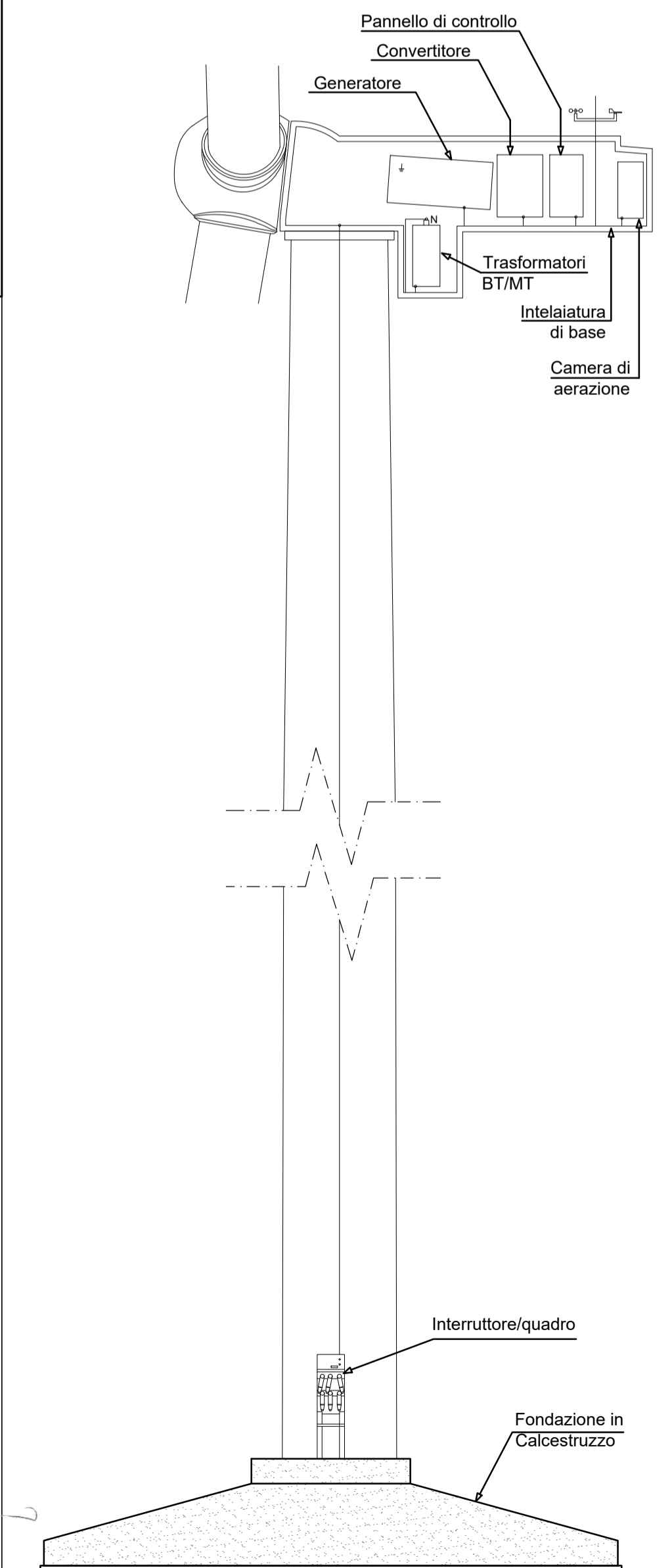
Vista laterale



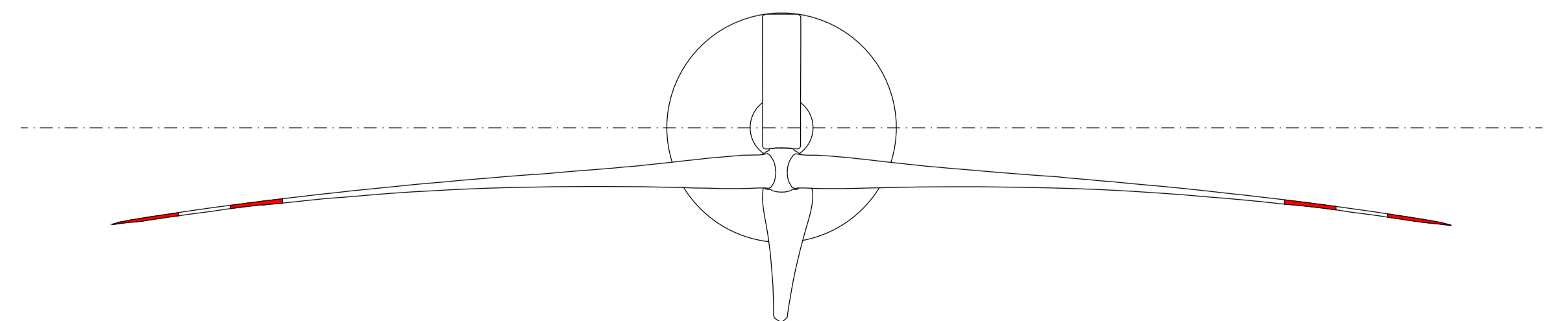
Vista frontale



Schema aerogeneratore



Vista dall'alto



REGIONE SICILIANA  
PROVINCIA DI TRAPANI  
COMUNE DI MARSALA



PROGETTO DI UN IMPIANTO EOLICO E DELLE RELATIVE OPERE DI CONNESSIONE DA REALIZZARE IN AGRO DI MARSALA (TP) IN LOCALITA' C.DA MESSINELLO DI POTENZA COMPLESSIVA DI 56,00 MW DENOMINATO "Marsa-Allah"



PROGETTO DEFINITIVO

COMMESSA	FASE	ELABORATO	REV.
MRS	PD	P_33	0

ELABORATO: AEROGENERATORE TIPO SCALA: 1:500

DATA	DESCRIZIONE	REDATTO	VERIFICATO	APPROVATO
Novembre 2021	Prima emissione	SB	MD	LG

Richiedente: **GRV WIND SICILIA 2 S.r.l.**  
 Sede Legale: Via Durini 5, 20122 Milano  
 PEC: grvwindsicilia2@legalmail.it  
 Cod. Fisc. e P.IVA 11643110965

Progettazione: **Antex group**

Stamps: **REGIONE SICILIANA**, **PROVINCIA DI TRAPANI**, **COMUNE DI MARSALA**, **INGEGNERI DELLA PROVINCIA DI TRAPANI**, **INGEGNERE**, **Arch. Scaglione-Sivato**