

AVVERTENZE

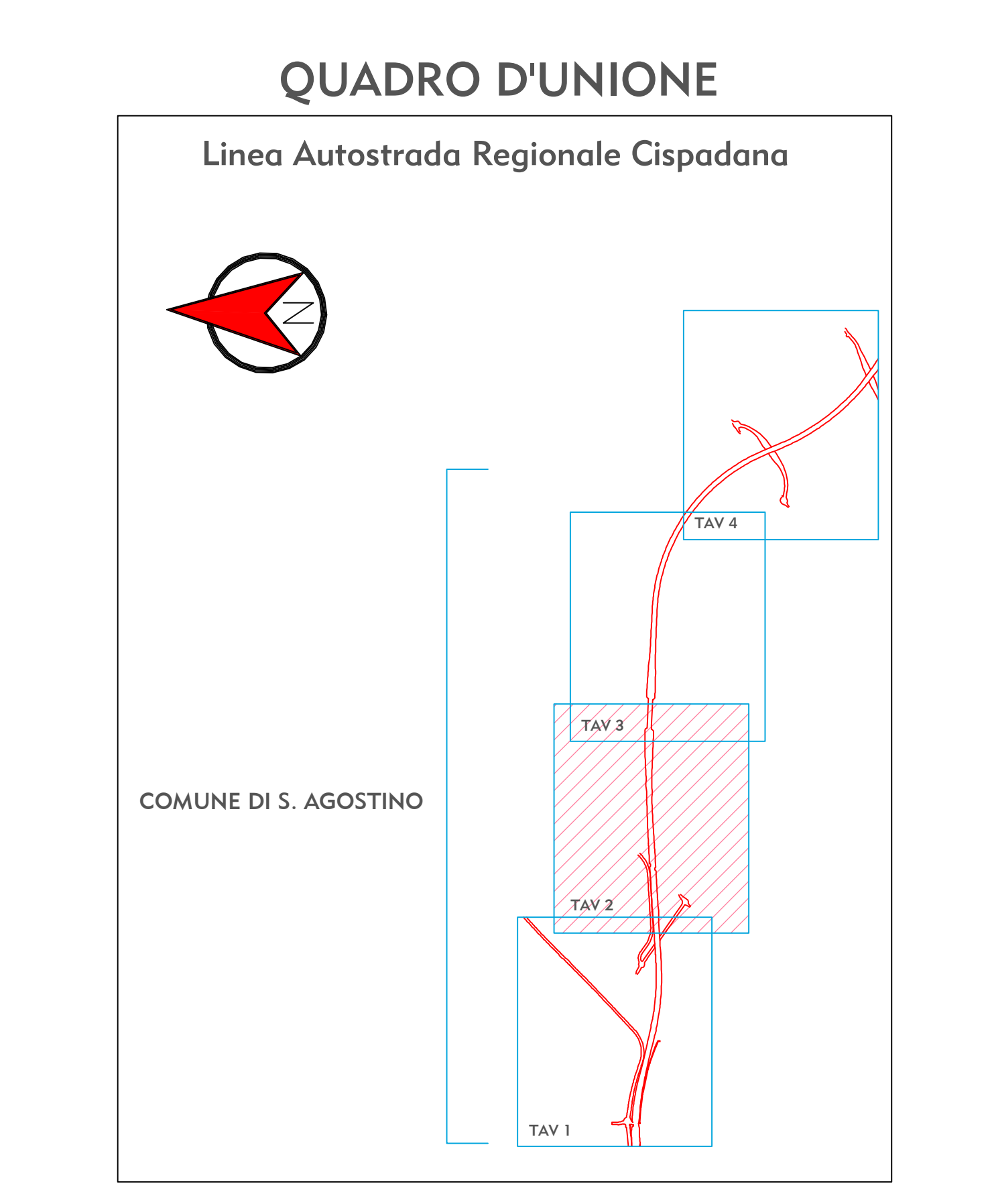
- 1-La scala è di 1:2000.
- 2-Le linee nere grosse indicano i confini di proprietà.
- 3-Le linee nere sottili indicano i confini delle diverse particelle catastali.
- 4-I colori ed il relativo titolo sono riportati nell'unità legenda.
- 5-I diversi fondi soggetti ad espropriazione sono contraddistinti ed identificati mediante i numeri grossi cerchiati, progressivi inseriti nel PIANO PARTICELLARE. I numeri piccoli nelle diverse particelle sono i numeri di mappa.
- 6-Con le nuove opere segnalate nel PIANO si intende provvedere al disposto dell'art. 229 della vigente Legge sui Lavori Pubblici del 2003/1865 n.2248, per quanto riguarda la continuità delle strade, dei torrenti ecc.

COLORAZIONI DEI PIANI PARCELLARI

VERDE SCURO-da asservire per linee fibre ottiche TELECOM-larghezza m. 6	PURSA-da asservire per fognatura-larghezza m. 4
MAGENTA-da asservire per linee TELECOM aereo-larghezza m. 3	ROSA CARMINO-aree da espropriare per sede autostrada e sua pertinenza
SEPIA-da asservire per linee elettrico ENEL BT/MT-larghezza m. 6	BLU-da asservire per acquedotto-larghezza m. 4
VERDE CHIARO-da asservire per gasdotti medie e basse pressioni-larghezza m. 10	MARRONE-da asservire per linee elettrico TENA e RTI-larghezza m. 42

CONFINI AMMINISTRATIVI

PROPRIETA' PRIVATA	CONFINI DI FOGLIO
NUMERO DI PIANO	CONFINI DI COMUNE
NUMERO DI PARTICELLA	CONFINI DI PROVINCIA
CONFINI DI PROPRIETA'	CONFINI DI REGIONE
CONFINI DI PARTICELLA CATASTALE	
DEMANIO DELLO STATO E STRADE PUBBLICHE	
NUMERO DI PIANO	
STRADE O CORSI D'ACQUA	



IL CONCESSIONARIO
ARC AUTOSTRADA CISPADANA

IL CONCESSIONARIO
ARC AUTOSTRADA CISPADANA

AUTOSTRADA REGIONALE CISPADANA
 DAL CASELLO DI REGGIOLO-ROLO SULLA A22
 AL CASELLO DI FERRARA SUD SULLA A13
 CODICE C.U.P. E8180800060009

PROGETTO DEFINITIVO

ASSE AUTOSTRADALE (COMPRESIVO DEGLI INTERVENTI LOCALI DI COLLEGAMENTO VIARIO AL SISTEMA AUTOSTRADALE)
 ESPROPRI
 PIANO PARTICELLARE ED ELENCO DITTE
 ASSE STRADALE, SVINCOLI E VIABILITA' INTERFERITA
 PIANO PARTICELLARE PER INTERFERENZE - COMUNE DI SANT'AGOSTINO (FE) 2/4

IL PROGETTISTA
 Dott. Francesco Tamburro

RESPONSABILE INTEGRAZIONE PRESTAZIONI SPECIALISTICHE
 Ing. Emilio Sala

IL CONCESSIONARIO
 Azienda Regionale Casello S.A.
 L. MONTORI
 Giuseppe Pizzari

IL PROGETTISTA
 Dott. Francesco Tamburro

RESPONSABILE INTEGRAZIONE PRESTAZIONI SPECIALISTICHE
 Ing. Emilio Sala

IL CONCESSIONARIO
 Azienda Regionale Casello S.A.
 L. MONTORI
 Giuseppe Pizzari

G									
F									
E									
D									
C									
B									
A	17	04	2012	EMISSIONE					
REV.	DATA	DESCRIZIONE	REDAZIONE	CONTROLLI	APPROVAZIONE				
IDENTIFICAZIONE	ELABORATO	DATA	SCALE	PROVA	REDAZIONE	DATA	SCALE	PROVA	REDAZIONE
8/8/3	PD	0	A/0	A/0	A/0	0	E/5	B/0	3/4
									DATA: 17/04/2012
									SCALE: 1/2000