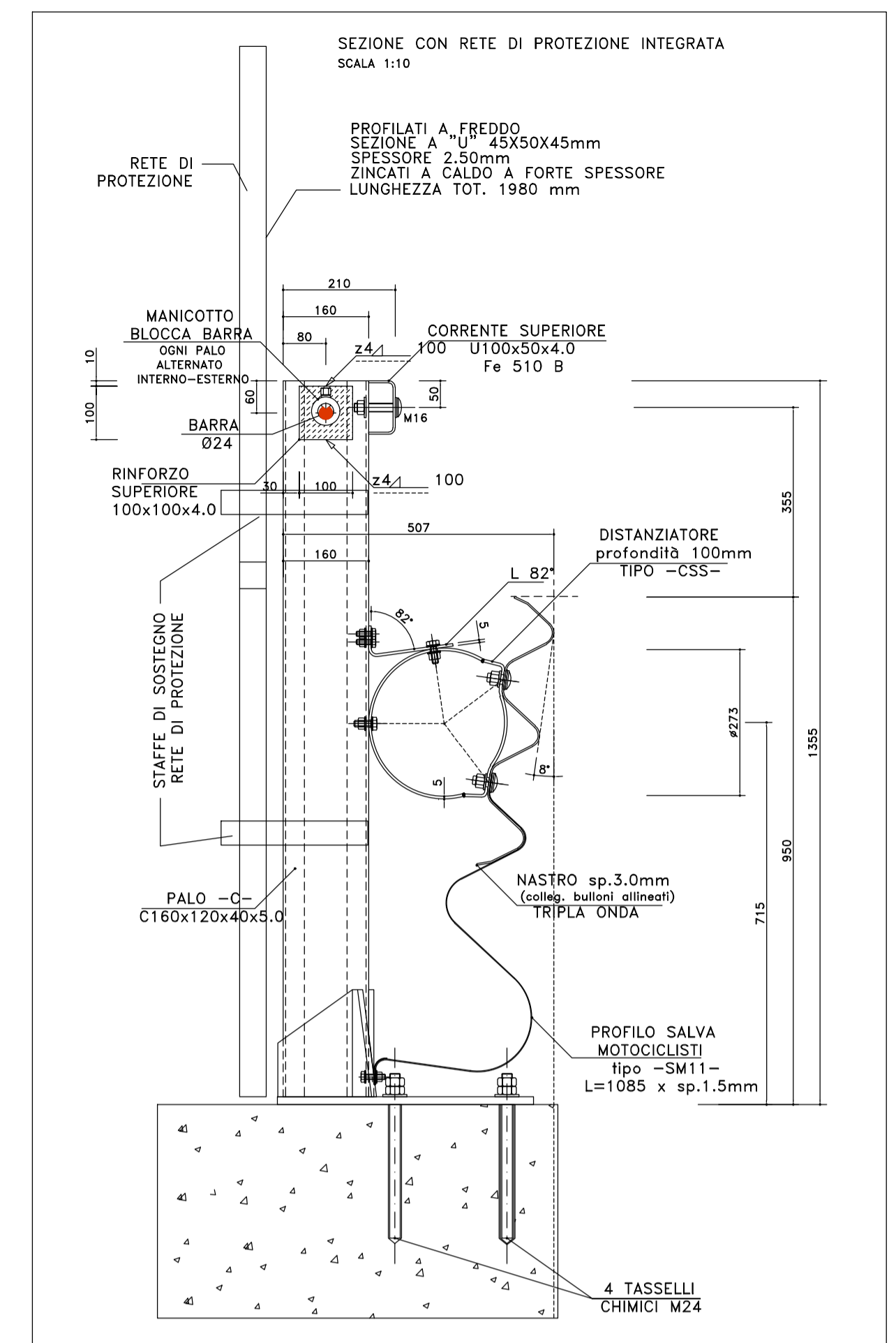
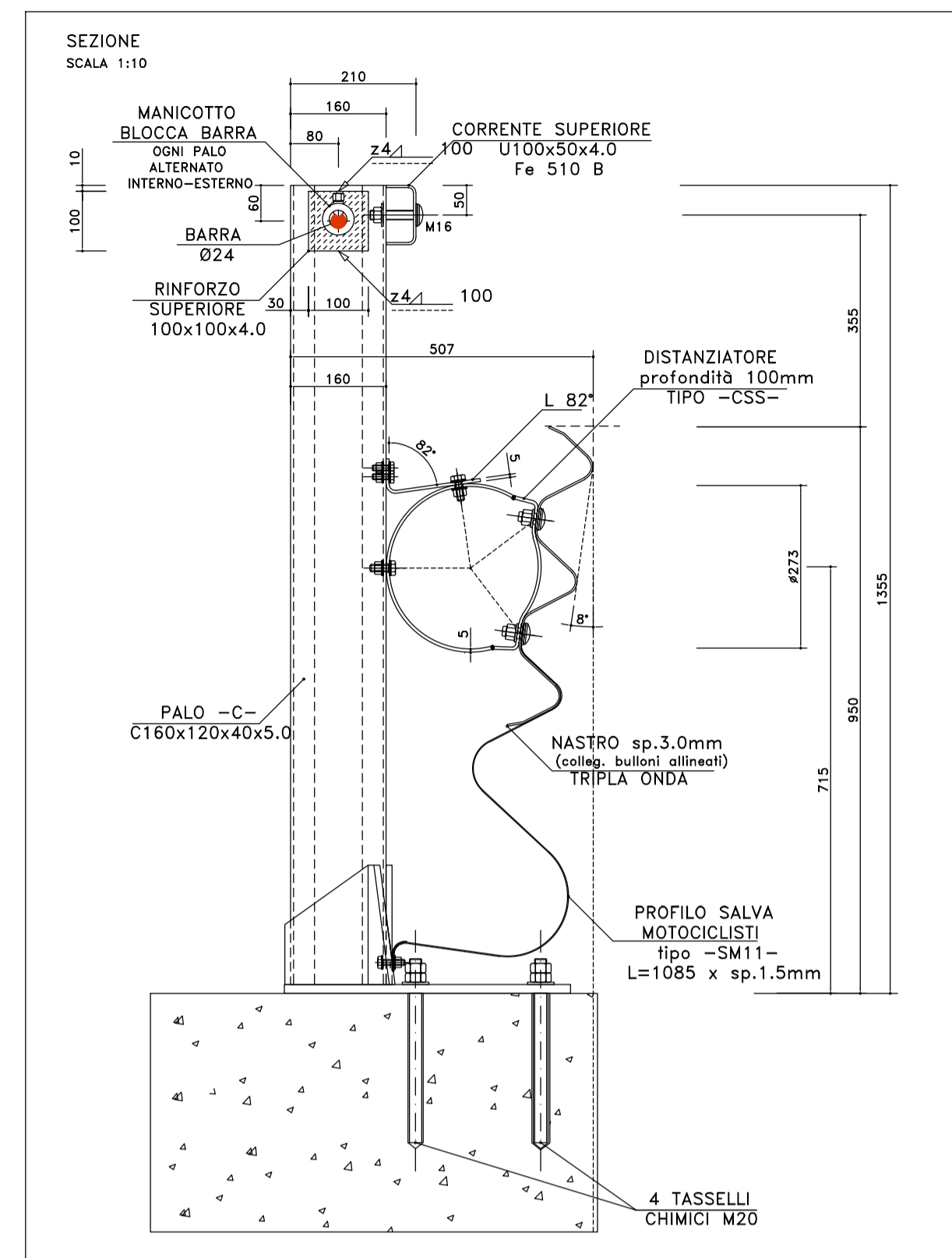
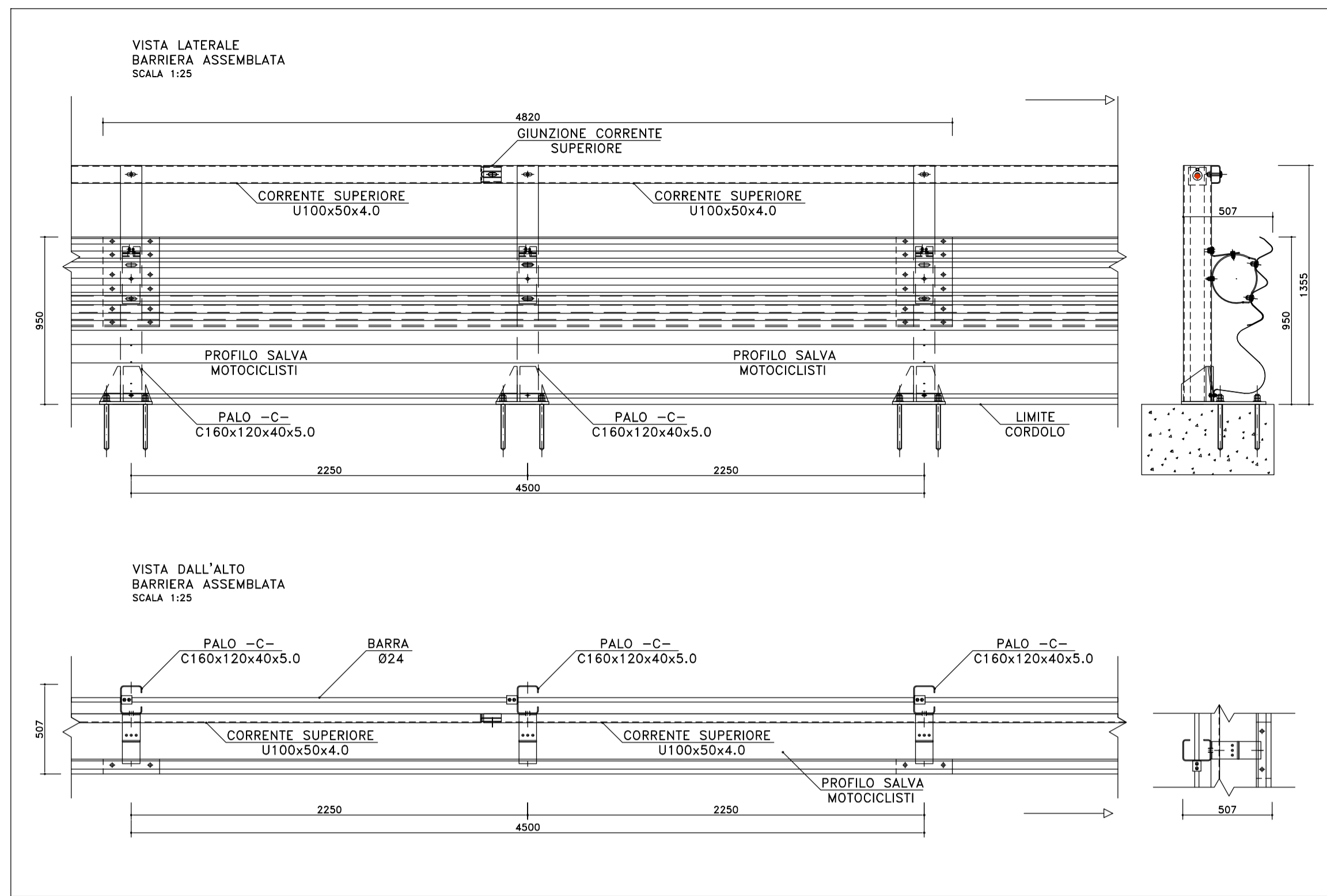
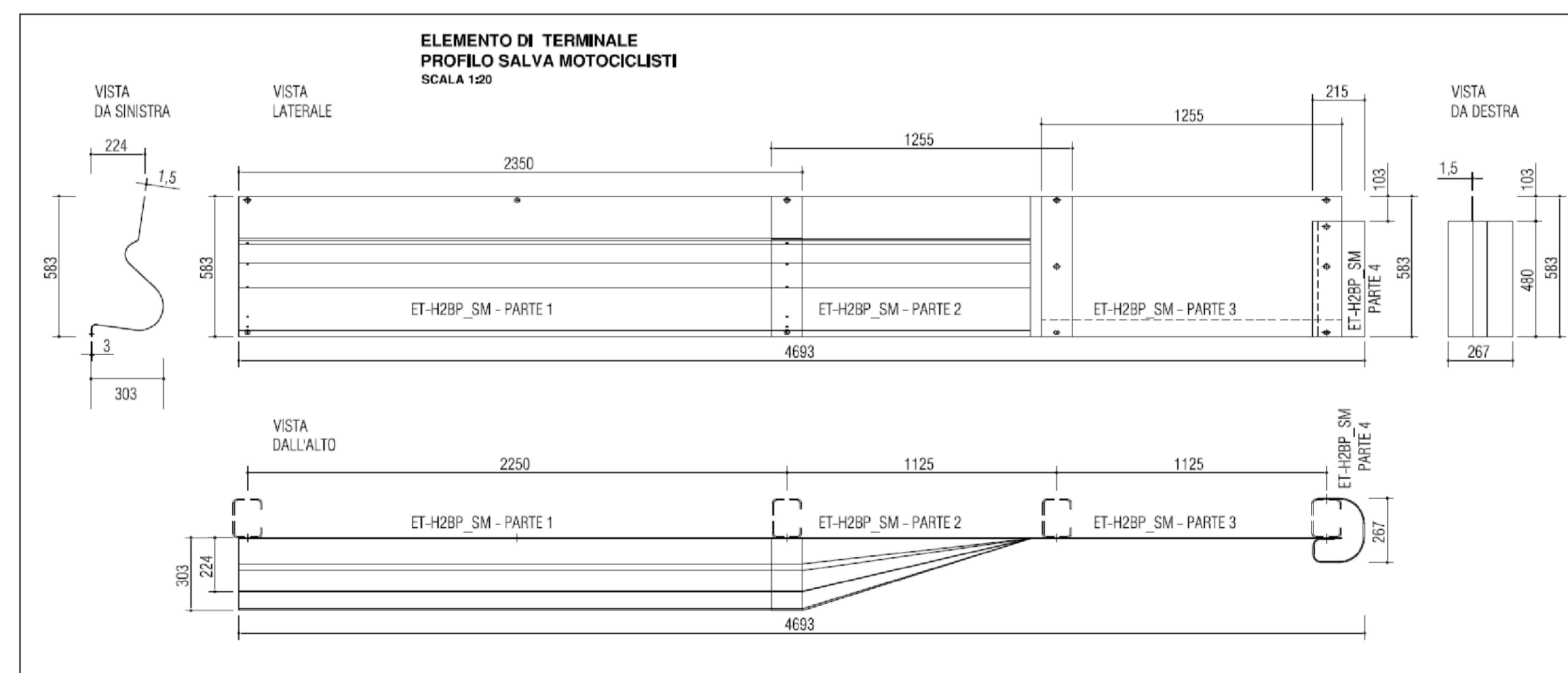
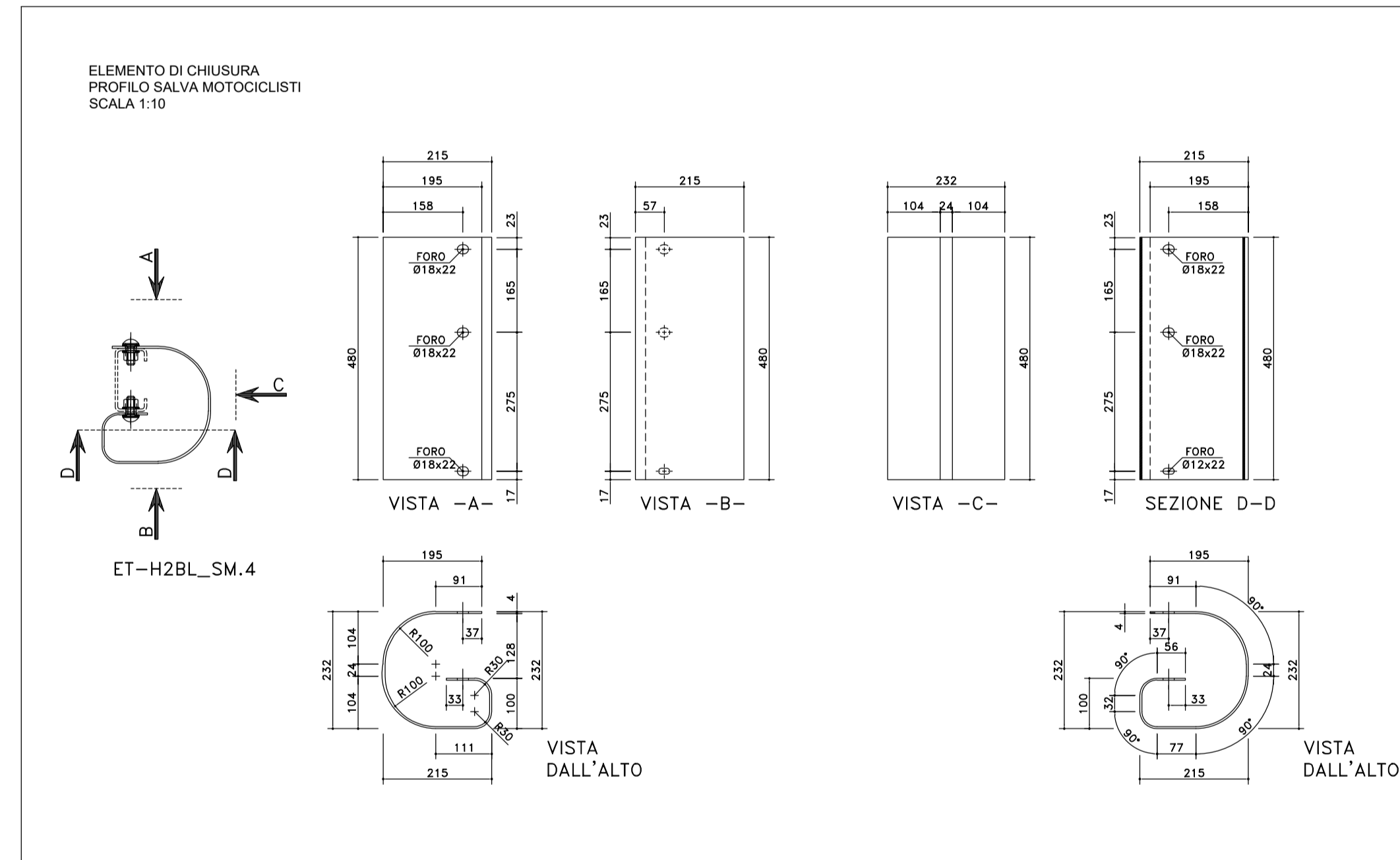
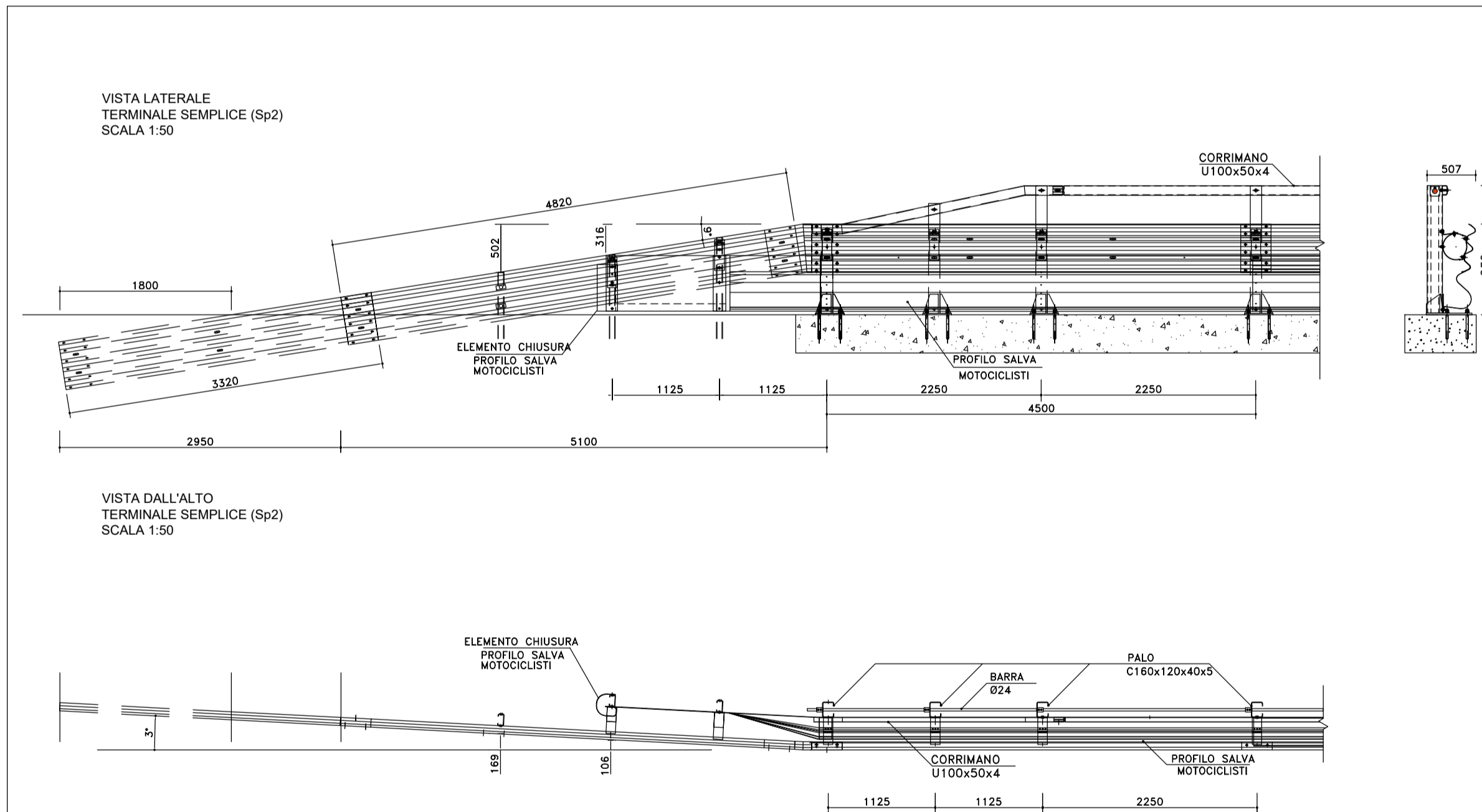


**BARRIERA ANAS TRIPLA ONDA BORDO PONTE CLASSE H2 (H2BP-ANAS)
CON DISTANZIATORE "CSS" E PROFILO SALVA MOTOCICLISTI**



**PARTICOLARI DELLE ZONE TERMINALI
TERMINALE SEMPLICE (SI) IN ZONA D'AVVIO E DI USCITA**





anass
GRUPPO FS ITALIANE

Direzione Progettazione e Realizzazione Lavori

S.S. 131 di "Carlo Felice"
Adeguamento e messa in sicurezza della S.S.131
Risoluzione dei nodi critici - 2° stralcio
dal km 108+300 al km 158+000

PROGETTO ESECUTIVO		CA284
R.T.I. di PROGETTAZIONE:	Mandataria	Mandante
	 Via G.B. Sammartini n°3 20125 - Milano Tel. 02 6787911 email: mail@proiter.it	 Via Ardemme n°3 22100 Inverigo Tel. 0222 421007 email: deltaingegneria@pec.it
PROGETTISTI: Ing. Riccardo Formichi - Pro Iter srl (Integratore prestazioni specialistiche) Ordine Ing. di Milano n. 18045 Ing. Riccardo Formichi Ordine Ing. di Milano n. 18045		
IL GEOLOGO Dott. Geol. Massimo Mezzanatica - Pro Iter srl Albo Geol. Lombardia n. A762		
COORDINATORE PER LA SICUREZZA IN FASE DI PROGETTAZIONE Ing. Diego Ceccherelli Ordine Ing. di Milano n. 15813		
VISTO: IL RESP. DEL PROCEDIMENTO Dott. Ing. Salvatore FRASCA		
PROTOCOLLO	DATA	

PROGETTO STRADALE
PARTICOLARI COSTRUTTIVI BARRIERE DI SICUREZZA
Barriera Anas Bordo Ponte H2 con terminale semplice

CODICE PROGETTO	NOME FILE	REVISIONE	SCALA:
PROGETTO	TO0PS00TRADC02A.pdf		
UN. PROG. N. PROG. LOPLS Q E 1901	CODICE ELAB. TO0PS00TRADC02	A	VARIE
D			
C			
B			
A	EMISSIONE	Marzo 2020	Spitoleri Caprioli Formichi
REV.	DESCRIZIONE	DATA	REDATTO VERIFICATO APPROVATO