

Impianto fotovoltaico ad inseguitori monoassiali per la produzione di energia elettrica, con sistema di accumulo (energy storage system), sito nel Comune di Vigasio (VR) in località Via delle Robinie ex lottizzazione Green Village, avente potenza nominale di 22040 kW e potenza richiesta in immissione di 17970 kW alla tensione rete 20 kV, comprensivo delle opere di rete per la connessione ricadenti nel medesimo Comune di Vigasio (VR)

PROGETTO DEFINITIVO DELL'IMPIANTO DI PRODUZIONE
COMPRESIVO DELLE OPERE DI RETE PER LA CONNESSIONE

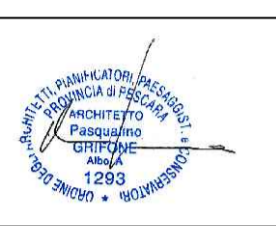
ELABORATO **VALUTAZIONE COMPARATIVA**

DATA: Luglio 2021 SCALA : VARIE

PROPONENTE NextPower Development Italia S.r.l.
 Via San Marco n° 21, 20121 Milano (MI)
 Partita IVA 11091860962
 PEC: npditalia@legalmail.it

ELABORATO DA: Entropie Srl
 Dott. Sc. Arch. Enrico Forcellini
 Via per Vittorio Zona PIP
 65026 Popoli (PE)
 Tel/Fax 085960783
 PIVA 01919520683

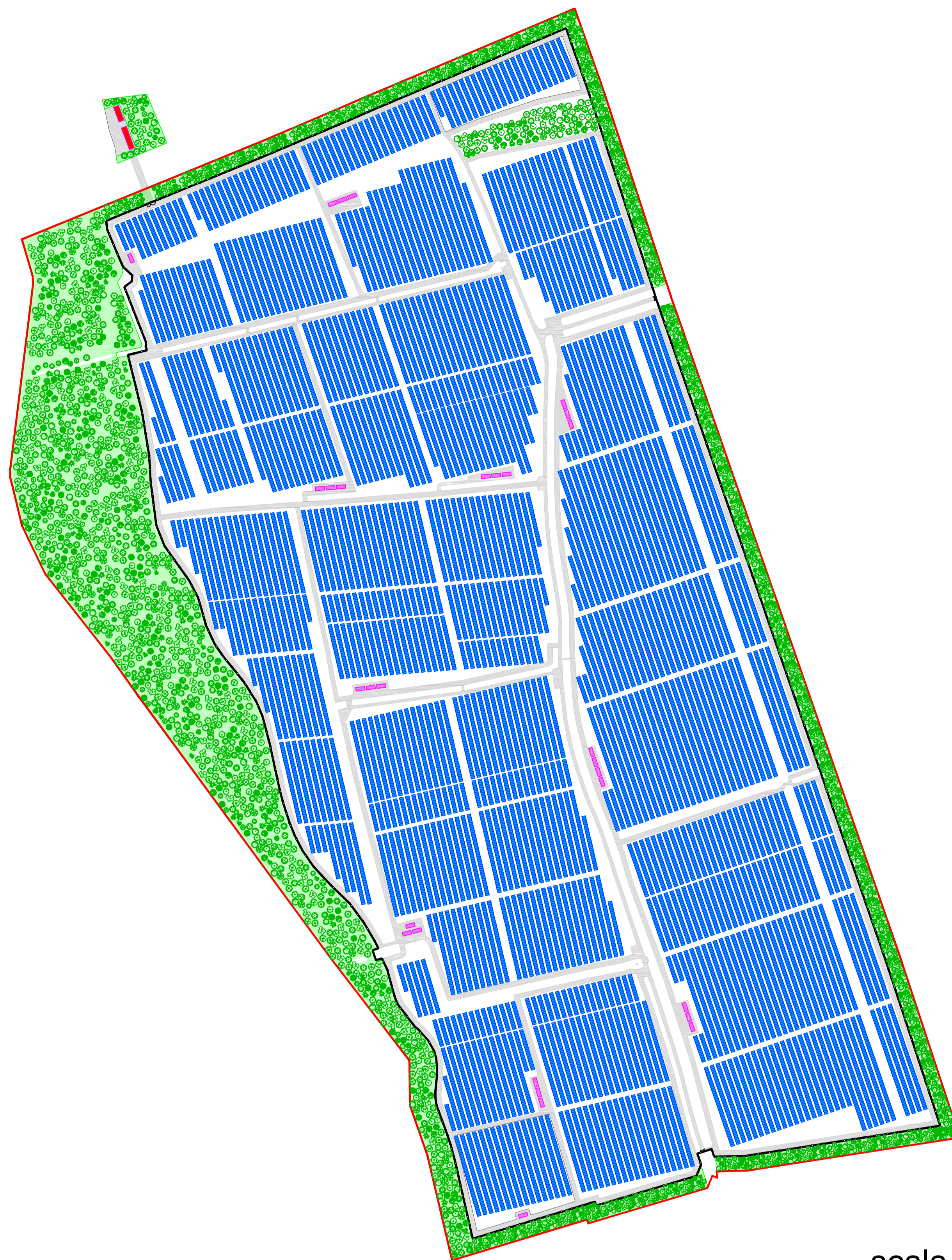
Arch. Pasquale Grifone
 Villaggio UNRRA 44
 66023 - Francavilla al Mare



| revisione | descrizione | DOC 17 |
|-----------|-------------|-------------------------|
| A | | |
| B | | |
| C | | |

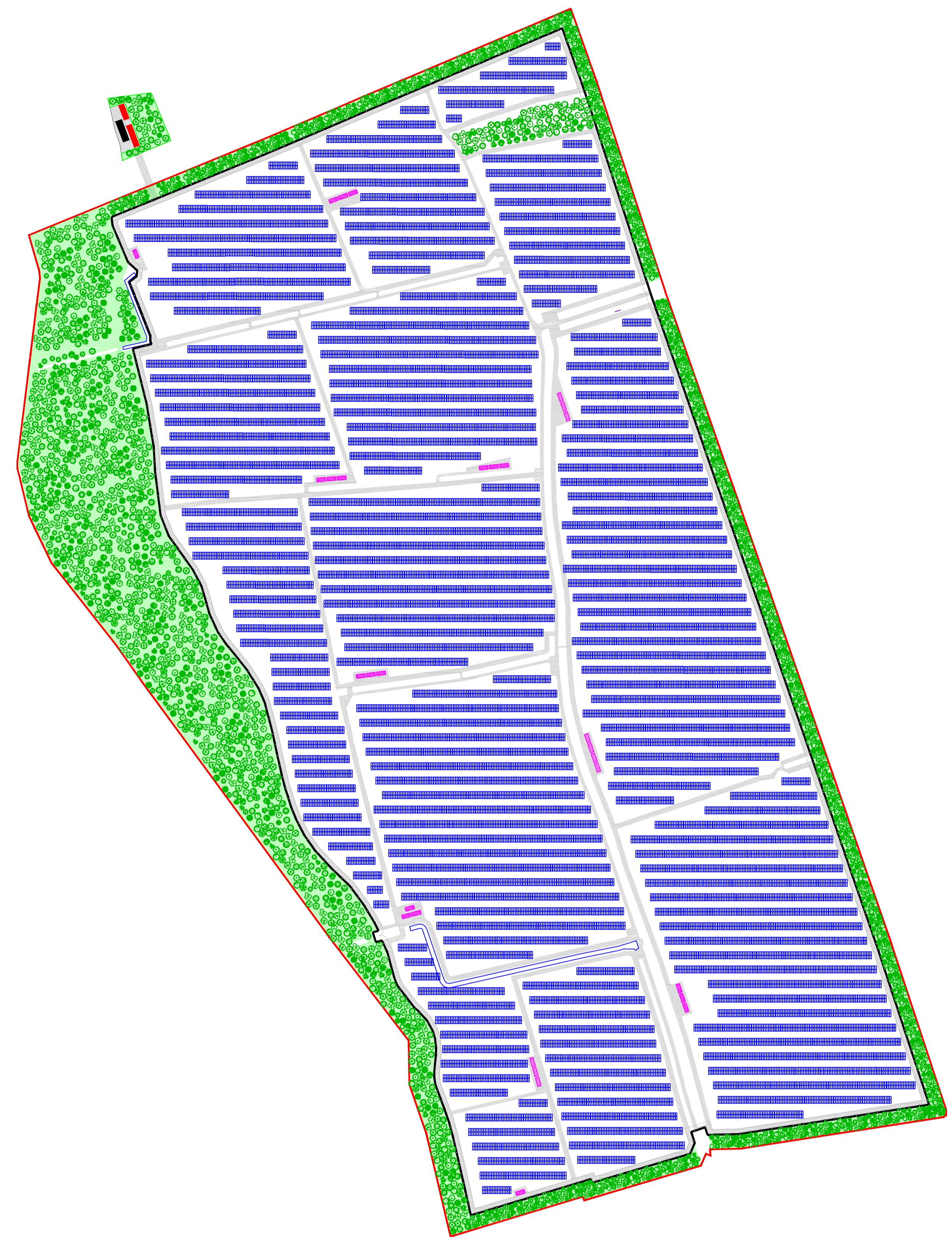
Sono vietati tutti e la riproduzione non autorizzati del presente elaborato

LAYOUT IMPIANTO SISTEMA AD INSEGUIMENTO
POTENZA INSTALLABILE: 22040 kWp



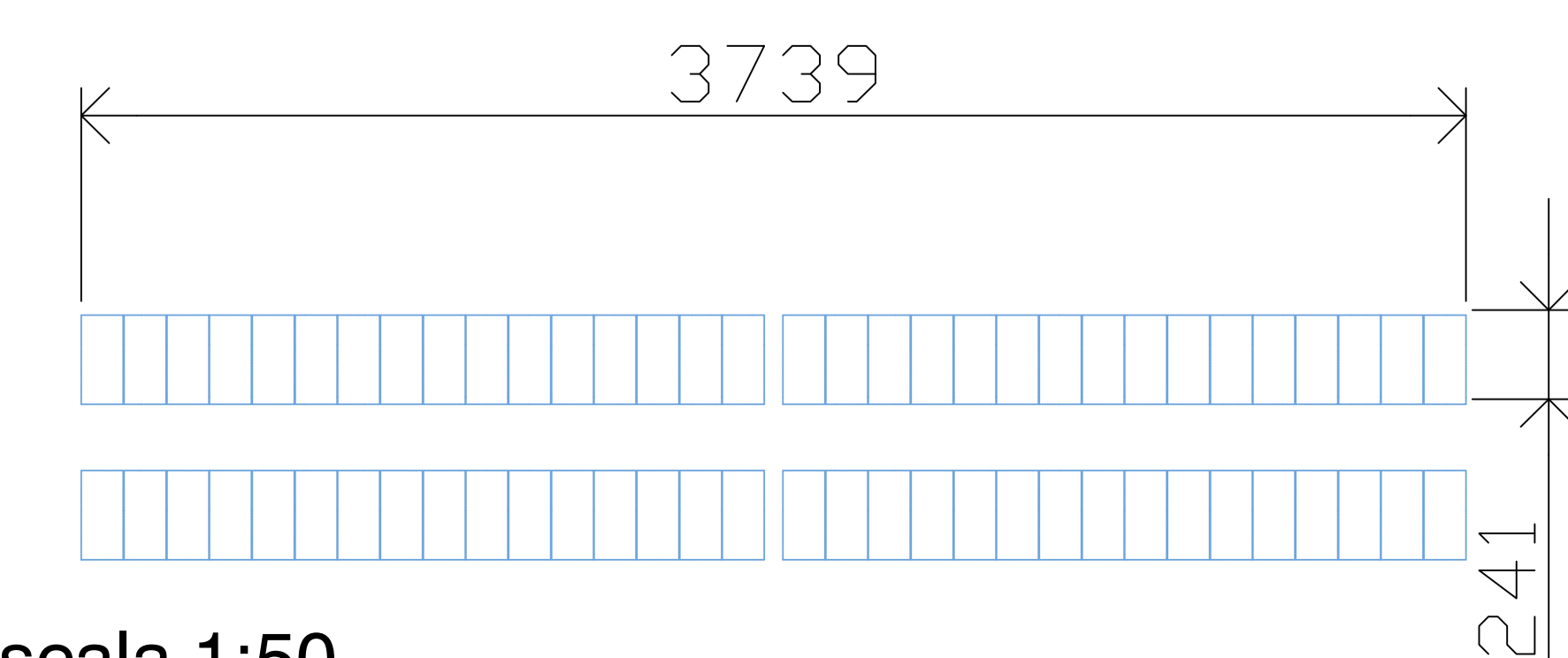
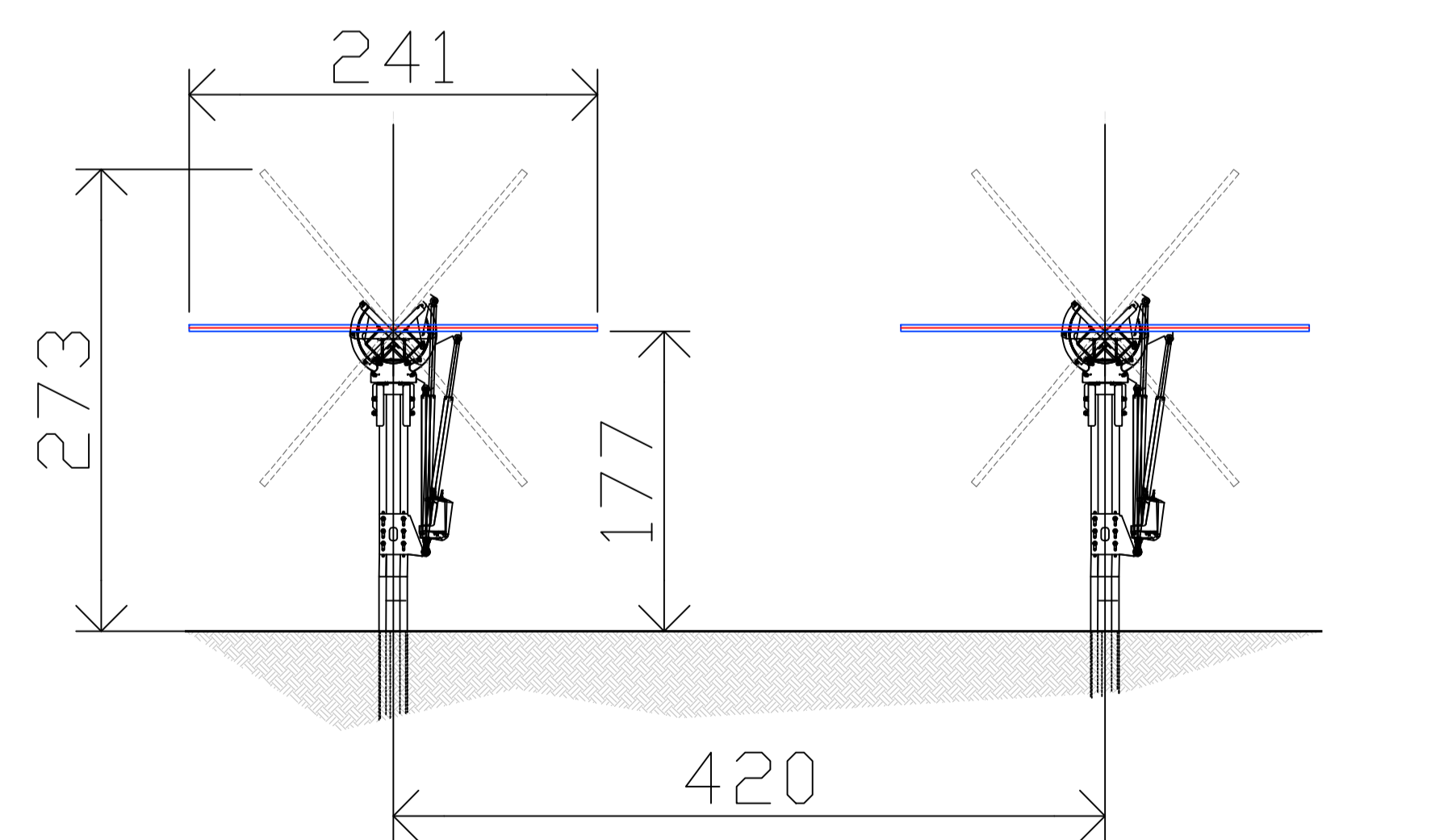
scala 1:2000

LAYOUT IMPIANTO SISTEMA FISSO
POTENZA INSTALLABILE: 19976,36 kWp



scala 1:2000

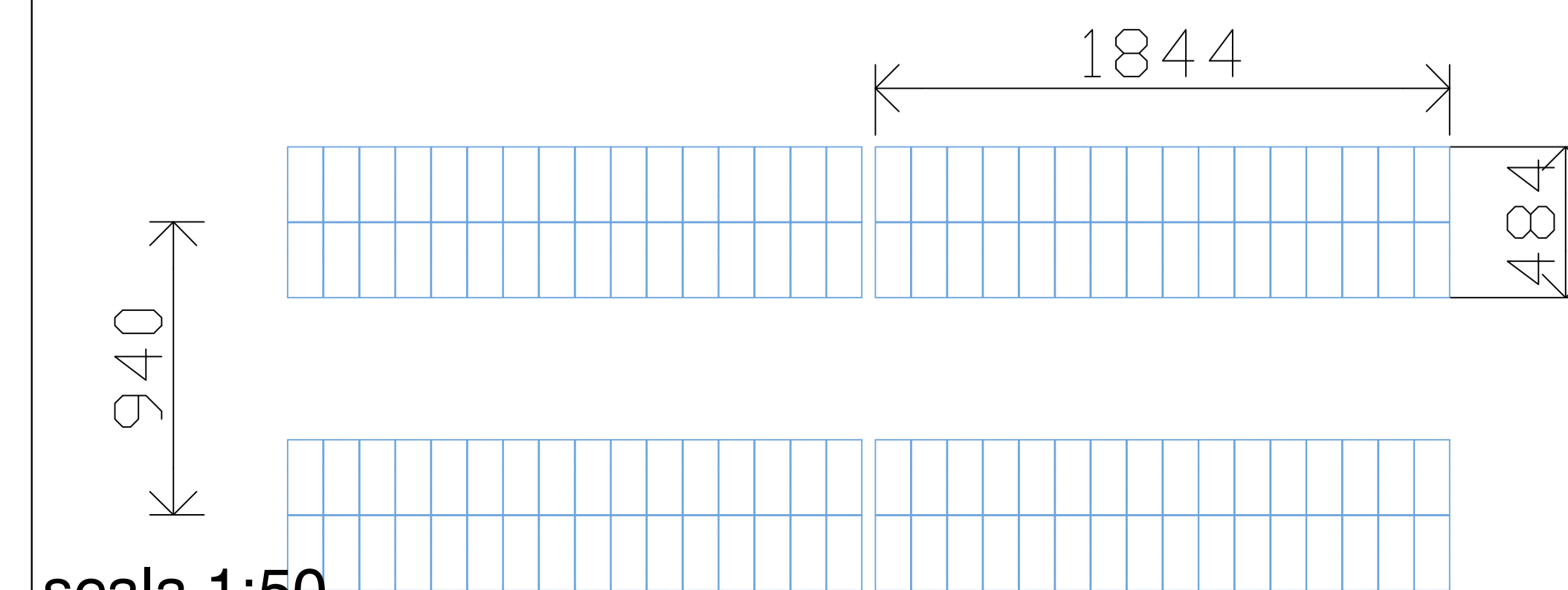
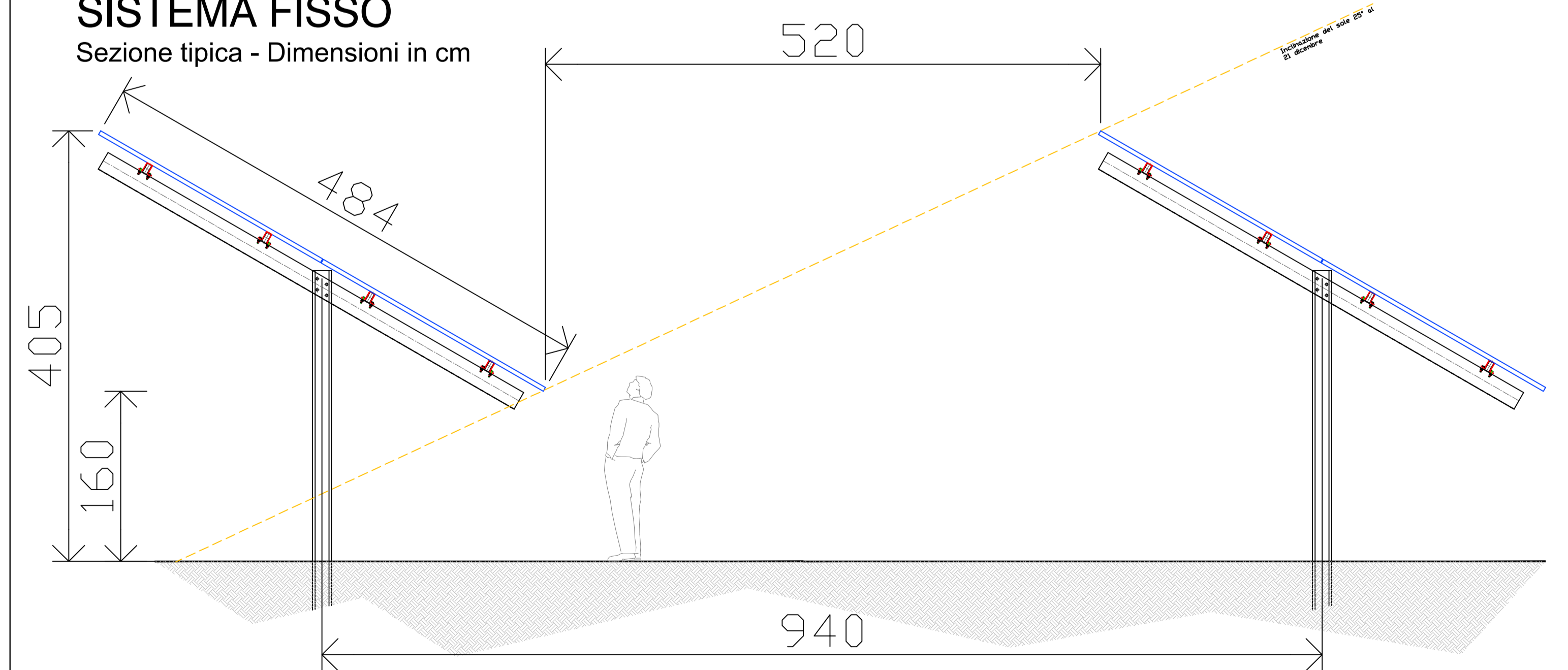
SISTEMA AD INSEGUIMENTO
 Sezione tipica - Dimensioni in cm



scala 1:50



SISTEMA FISSO
 Sezione tipica - Dimensioni in cm



scala 1:50

