

**IMPIANTO DI RETE PER LA CONNESSIONE ALLA TENSIONE DI 20 kV
PER UNA POTENZA IN IMMISSIONE DI 17970KW**

Connessione alla rete MT di e-distribuzione per Cessione Totale per un lotto di TRE impianti di produzione da fonte Solare per una potenza in immissione richiesta complessiva di 17970 kW (n° 3 lotti da 5990 kW) sito nel Comune di Vigasio (VR), Via delle Robinie

PROGETTO DEFINITIVO

DENOMINAZIONE ELABORATO:

SPECIFICHE CABINA DI CONSEGNA

IDENTIFICAZIONE ELABORATO

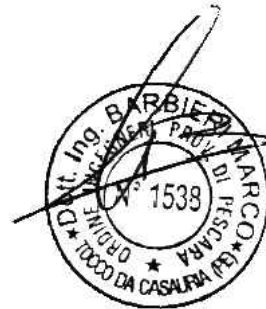
Livello progettazione	Cod. Rintracciabilità	Tipo docum.	N° elaborato	N° foglio	Tot. fogli	NOME FILE	DATA	SCALA
PD	T0737816		14			Vigasio-rete14 - Specifiche Cabina Consegna.pdf	Aprile '21	--

REVISIONI

REV	REV	DESCRIZIONE	ESEGUITO	VERIFICATO	APPROVATO
01	01	Rev a seguito di richiesta di integrazione E-DIS-02/07/2021-0570049	02/07/2021	02/07/2021	02/07/2021

Progettazione

Ing. Barbieri Marco
Via Fonte Castello, n. 1
Cap. 65028 Tocco da Casauria (PE)
C.F. BRB MRC 78D14G 878C
Ord. Ing. Pescara N. 1538



Gestore Rete Elettrica

e-distribuzione Spa
Infrastrutture e Reti Italia
Distribuzione Territoriale Rete - Area Nord
Sviluppo Rete Triveneto
PL Venezia

Richiedente

Nextpower Development Italia S.r.l.

Sede legale in Milano (MI)
Via San Marco n° 21, CAP 20121
NextPower Development Italia S.r.l. Partita IVA 11091860962
Via San Marco n° 21, Milano
P. IVA - C. F. 11091860962
npditalia@legalmail.it

	SPECIFICA TECNICA	Pagina 1 di 38
	Cabine secondarie MT/BT fuori standard per la connessione alla rete elettrica e-distribuzione, prefabbricate o assemblate in loco, cabine in muratura e locali cabina situati in edifici civili FUORI STANDARD BOX	DG2092 Ed.03 del 15/09/2016

Cabine secondarie MT/BT fuori standard per la connessione alla rete elettrica e-distribuzione, prefabbricate o assemblate in loco, cabine in muratura e locali cabina situati in edifici civili **FUORI STANDARD BOX**

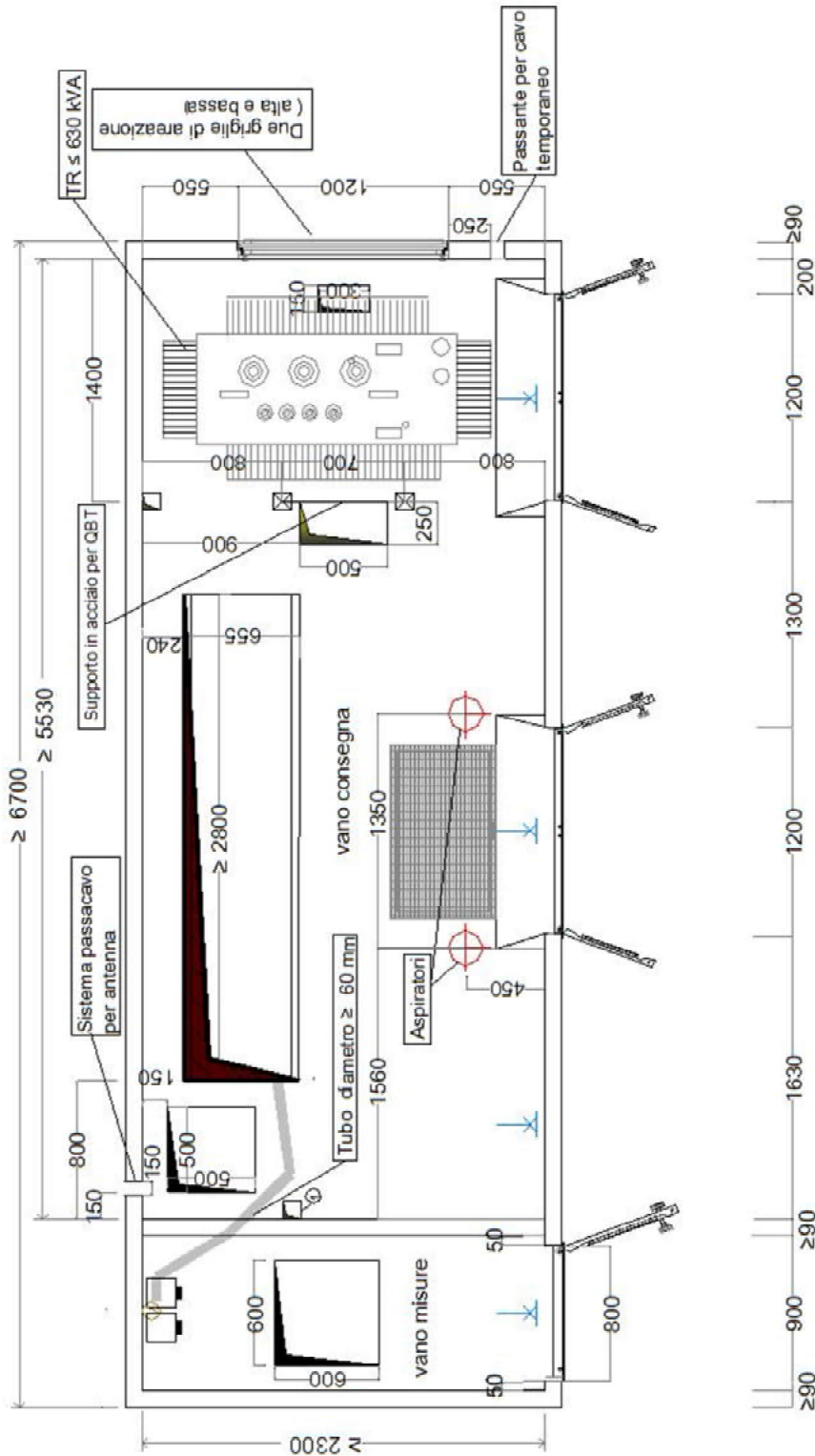
Il presente documento è di proprietà intellettuale della società e-distribuzione S.p.A.; ogni riproduzione o divulgazione dello stesso dovrà avvenire con la preventiva autorizzazione della suddetta società la quale tutelerà i propri diritti in sede civile e penale a termini di legge.

This document is intellectual property of e-distribuzione S.p.A.; reproduction or distribution of its contents in any way or by any means whatsoever is subject to the prior approval of the above mentioned company which will safeguard its rights under the civil and penal codes.

Edizione	Data	Natura della modifica
01		Prima emissione
02	01/07/2011	Integrazione specifica per cabine di connessione, fuori standard Enel, prefabbricati o costruiti in loco e per i locali cabina situati in edifici civili - Inserimento rack per razionalizzazione apparati elettronici - Riferimenti normativi
03	15/09/2016	Variazione portanza pavimento per l'utilizzo di trasformatori basse perdite Definizione telaio per quadri BT Modifica posizione foro e telaio per Quadri BT – modifica posizione foro TR Rimozione dalla dotazione di cabina dei passacavi Riduzione dimensione del foro a pavimento per quadri MT compatti in SF6 Introduzione specifiche tecniche aggiornate/di nuova edizione DS918 – DS920 – DY3021 Introduzione nella dotazione di cabina dell'armadio rack (DY3005) e del supporto QBT (DS3055) Introduzione disegno costruttivo telaio per quadri BT con fissaggio sia inferiore che superiore Introduzione inserti per fissaggio quadro rack Introduzione richiesta di certificato di conformità impianto elettrico (D.M. 22 gennaio 2008, n.37) Introduzione del sistema passacavo per antenna Introduzione della verifica spessore della zincatura telaio per quadri BT Introduzione di accettazione provini cls nella lista di controllo

	Emissione	Collaborazioni	Verifiche	Approvazione
Ente	DIS-NTC-NCS		DIS-NTC-NCS	DIS-NTC-NCS
	S. Di Cesare		L. Giansante	I. Gentilini

LAYOUT CABINA



	SPECIFICA TECNICA	Pagina 3 di 38
	Cabine secondarie MT/BT fuori standard per la connessione alla rete elettrica e-distribuzione, prefabbricate o assemblate in loco, cabine in muratura e locali cabina situati in edifici civili FUORI STANDARD BOX	DG2092 Ed.03 del 15/09/2016

INDICE

1. SCOPO	5
2. CAMPO DI APPLICAZIONE	5
3. NORME E PRESCRIZIONI RICHIAMATE NEL TESTO	5
4. CABINE FUORI STANDARD E-DISTRIBUZIONE, PREFABBRICATE IN CAV MONOBLOCCO O ASSEMBLATE IN LOCO	6
4.1 Caratteristiche costruttive generali	6
4.2 Carichi di progetto	9
4.3 Impianto elettrico	10
4.4 Impianto di messa a terra	11
4.5 Particolari costruttivi	12
4.5.1 Pareti	12
4.5.2 Pavimento	12
4.5.3 Copertura	14
4.5.4 Sistema di ventilazione	14
4.5.5 Basamento	15
4.5.6 Finiture	15
4.6 Documentazione a corredo (Allegato A)	16
5. LOCALI SITUATI IN EDIFICI CIVILI E CABINE IN MURATURA	17
5.1 Caratteristiche costruttive	17
5.2 Requisiti fondamentali	17
5.3 Carichi di progetto	18
5.4 Pareti	18
5.5 Pavimento	19
5.6 Solaio di copertura	21
5.7 Vasca ingresso cavi	21
5.8 Sistema di ventilazione	21
5.9 Impianto elettrico di illuminazione	22
5.10 Impianto di messa a terra	22
5.11 Finiture	23
5.12 Documentazione a corredo (Allegato B)	24

	SPECIFICA TECNICA	Pagina 4 di 38
	Cabine secondarie MT/BT fuori standard per la connessione alla rete elettrica e-distribuzione, prefabbricate o assemblate in loco, cabine in muratura e locali cabina situati in edifici civili FUORI STANDARD BOX	DG2092 Ed.03 del 15/09/2016

6. PRESCRIZIONI DI COLLAUDO	24
6.1 Esame a vista e controlli dimensionali	25
6.2 Verifica delle caratteristiche del calcestruzzo e dell'acciaio utilizzato sulla scorta di prove eseguite presso un Laboratorio Ufficiale	25
6.3 Verifica della resistenza meccanica degli inserti	25
6.4 Verifica delle connessioni di terra	26
6.5 Verifica del comportamento del box durante la fase di sollevamento	26
6.6 Prova di carico statico sul pavimento della cabina	26
6.7 Prova di carico statico sulla plotta di copertura del vano di accesso alla vasca di fondazione	27
6.8 Verifica del grado di protezione	28
6.9 Verifica contenimento eventuale fuoriuscita olio	28
6.10 Verifica dello spessore della zincatura a caldo del telaio quadro	28
Lista di controllo ALLEGATO A	29
Lista di controllo ALLEGATO B	31
ALLEGATO C: DOTAZIONE DI CABINA	33

	SPECIFICA TECNICA	Pagina 5 di 38
	Cabine secondarie MT/BT fuori standard per la connessione alla rete elettrica e-distribuzione, prefabbricate o assemblate in loco, cabine in muratura e locali cabina situati in edifici civili FUORI STANDARD BOX	DG2092 Ed.03 del 15/09/2016

1. SCOPO

Le presenti prescrizioni hanno lo scopo di definire le caratteristiche costruttive delle cabine secondarie fuori standard MT/BT per apparecchiature elettriche.

2. CAMPO DI APPLICAZIONE

Le presenti prescrizioni si applicano sia alle cabine secondarie per apparecchiature per le connessioni alla rete elettrica – costituite da un locale consegna ed un locale misura – che per cabine di distribuzione MT/BT fuori standard e-distribuzione, prefabbricate in c.a.v. monoblocco o assemblate in loco, cabine in muratura o i locali situati in edifici civili.

3. NORME E PRESCRIZIONI RICHIAMATE NEL TESTO

- Legge 5 novembre 1971 n. 1086 “Norme per la disciplina delle opere di conglomerato cementizio armato, normale e precompresso ed a struttura metallica”.
- Legge 2 febbraio 1974 n. 64: “Provvedimenti per le costruzioni con particolari prescrizioni per le zone sismiche”.
- D.P.R. 6 giugno 2001, n. 380: “Testo unico delle disposizioni legislative e regolamentari in materia edilizia”.
- D.M. 14 gennaio 2008: “Nuove norme tecniche per le costruzioni”.
- Circolare 2 febbraio 2009, n.617: Istruzioni per l’applicazione delle “Nuove norme tecniche per le costruzioni” di cui al D.M. 14 gennaio 2008.
- D.M. 16 febbraio 2007: “Modalità di determinazione della resistenza al fuoco di prodotti ed elementi costruttivi”.
- Legge 22 febbraio 2001 n. 36: “Esposizione ai campi elettromagnetici”.
- DPCM 8 luglio 2003: “Limiti di esposizione dei campi magnetici a 50 Hz”.
- Decreto 29 maggio 2008: “Calcolo delle fasce di rispetto degli elettrodotti”.
- D.M. 22 gennaio 2008, n.37: “Disposizioni in materia di attività di installazione degli impianti all’interno di edifici”
- Norma CEI EN 62271-202: “Sottostazioni prefabbricate ad alta tensione/bassa tensione”.
- Norma CEI 7-6: “Norme per il controllo della zincatura a caldo per immersione su elementi di materiale ferroso destinati a linee e impianti elettrici”.
- Norma CEI EN 50522:2011-07: “Messa a terra di impianti con tensione superiore a 1 kV”.
- Norma CEI EN 61936-1 (CEI 99-2): “Impianti elettrici con tensione superiore a 1kV in corrente alternata”.

	SPECIFICA TECNICA	Pagina 6 di 38
	Cabine secondarie MT/BT fuori standard per la connessione alla rete elettrica e-distribuzione, prefabbricate o assemblate in loco, cabine in muratura e locali cabina situati in edifici civili FUORI STANDARD BOX	DG2092 Ed.03 del 15/09/2016

- Norma CEI 99-4: “Guida per l’esecuzione di cabine elettriche MT/BT del cliente/utente finale”.
- Norma CEI 0-16: “Regola tecnica di riferimento per la connessione di Utenti attivi e passivi alle reti AT ed MT delle imprese distributrici di energia elettrica”.
- Norma CEI EN 60529: “Gradi di protezione degli involucri (Codice IP)”.
- Specifiche tecniche DS918 – DS919 – Porte metalliche/VTR
- Specifiche tecniche DS926 – DS927 – Finestre metalliche/VTR
- Specifica tecnica DS988 – Serratura porta
- Specifica tecnica DS3055 – Telaio supporto QBT
- Specifica tecnica DY3103 – Interruttori automatici BT a 630A
- Specifica tecnica DY3016 – SA
- Specifica tecnica DY3021 – Lampade
- Specifica tecnica DS920 – Passacavi
- Specifica tecnica DY3005/1 – Rack

4. CABINE FUORI STANDARD E-DISTRIBUZIONE, PREFABBRICATE IN CAV MONOBLOCCO O ASSEMBLATE IN LOCO

Si applicano a cabine secondarie MT/BT per la connessione di produttori privati alla rete elettrica e-distribuzione e cabine secondarie di distribuzione e-distribuzione fuori standard.

4.1 Caratteristiche costruttive generali

Il box deve essere realizzato ad elementi componibili prefabbricati in calcestruzzo armato vibrato o a struttura monoblocco, tali da garantire pareti interne lisce senza nervature e una superficie interna costante lungo tutte le sezioni orizzontali.

Il calcestruzzo utilizzato per la realizzazione degli elementi costituenti il box, deve essere additivato con idonei fluidificanti-impermeabilizzanti al fine di ottenere adeguata protezione contro le infiltrazioni d'acqua per capillarità.

Il box realizzato deve assicurare verso l'esterno un grado di protezione IP 33 Norme CEI EN 60529. A tale scopo le porte e le finestre utilizzate debbono essere del tipo omologato e-distribuzione.

Per i manufatti monoblocco deve essere consentito lo spostamento del box completo di apparecchiature con l'esclusione del trasformatore.

A tale proposito ogni Costruttore deve indicare su di una targa fissata all'interno, lo schema di sollevamento della cabina.

I quadri BT saranno posizionati su un supporto di acciaio (Fig.1 e Fig. 2) utilizzando i supporti distanziatori unificati DS 3055.

Per i quadri MT, il Costruttore dovrà assicurarne il bloccaggio all'interno della cabina durante il trasporto.

Le dimensioni della cabina e lo schema funzionale sono riportate in Fig. 1: "Pianta cabina consegna Utente, Locale misura ed il posizionamento delle apparecchiature elettriche". Nella figura di cui sopra sono riportate le dimensioni minime di riferimento della cabina e la disposizione ottimale delle apparecchiature. Lo schema elettrico di media tensione e quello di bassa può variare in base alle esigenze impiantistiche.

Per quanto su esposto il progetto architettonico e funzionale definitivo, costituito essenzialmente da un elaborato grafico, deve essere preventivamente approvato da e-distribuzione.

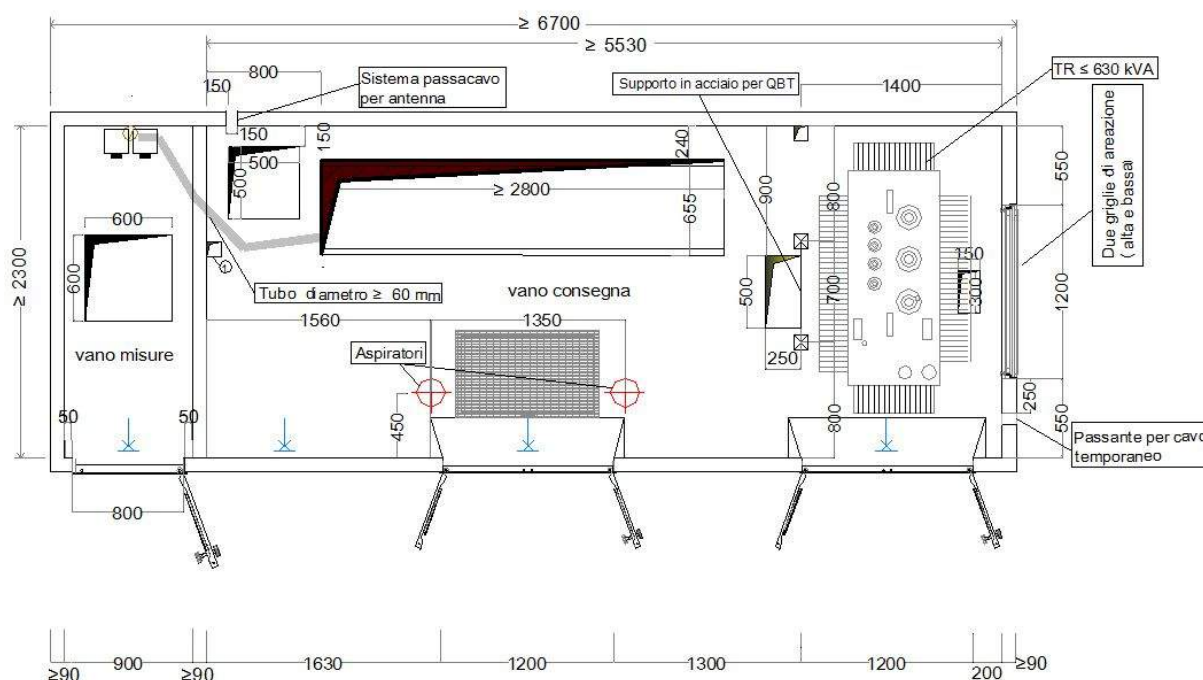


Fig. 1 – Pianta cabina consegna Utente

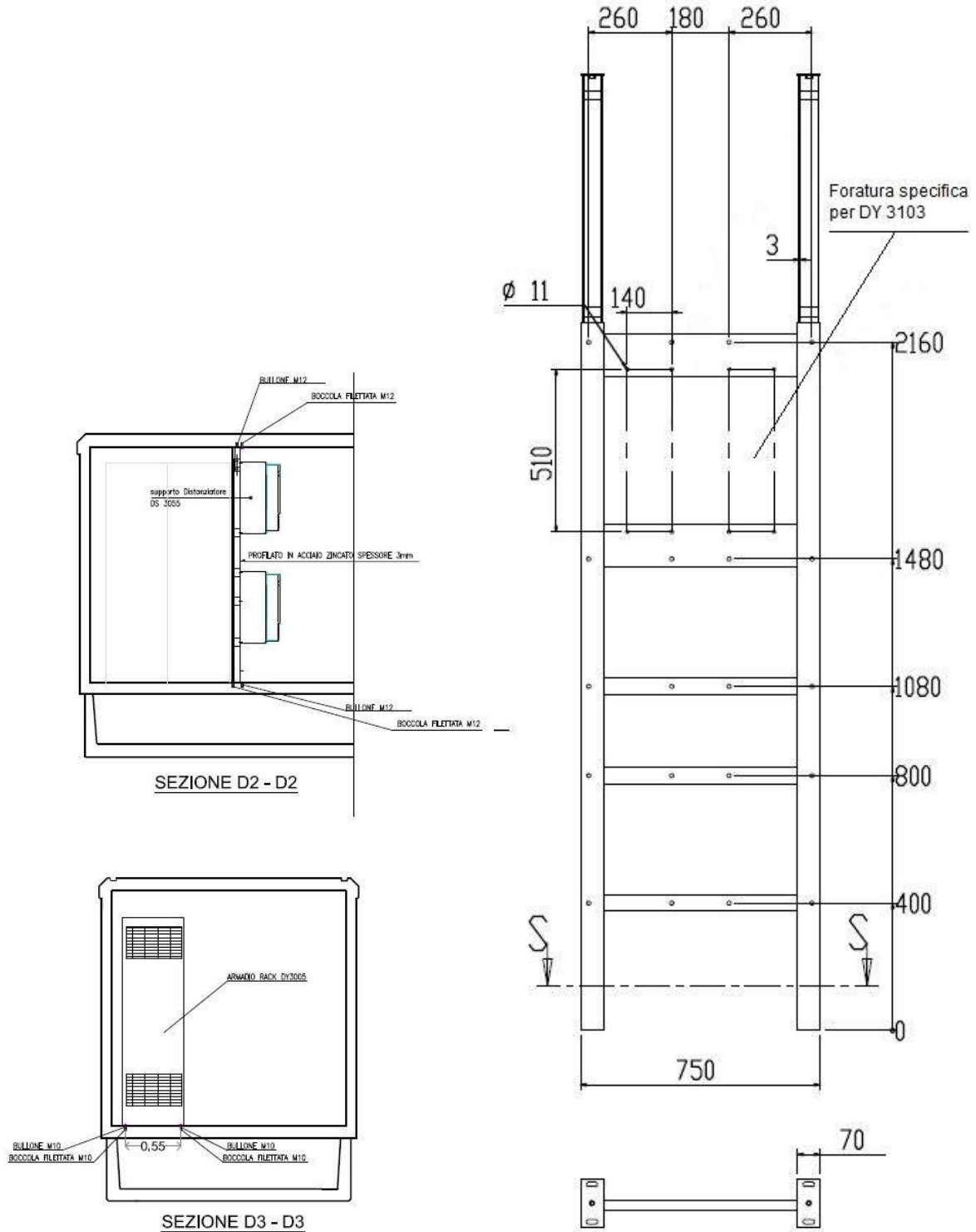


Fig 2- Telaio porta Quadri BT DY 3009 / Quadro rack DY3005/1

	SPECIFICA TECNICA	Pagina 9 di 38
	Cabine secondarie MT/BT fuori standard per la connessione alla rete elettrica e-distribuzione, prefabbricate o assemblate in loco, cabine in muratura e locali cabina situati in edifici civili FUORI STANDARD BOX	DG2092 Ed.03 del 15/09/2016

4.2 Carichi di progetto

I carichi di progetto da considerare nel calcolo delle strutture costituenti la cabina sono:

a. pressione del vento

La pressione del vento sarà pari a $q(z)=190 \text{ daN/m}^2$, corrispondente ai seguenti parametri: altitudine mt. 1000 sul livello del mare; macrozonazione: zona 4; periodo di ritorno: $Tr=50$ anni;

b. azione del carico di neve sulla copertura

Sulla copertura sarà considerato un carico pari a $q_s=480 \text{ daN/m}^2$, corrispondente ai seguenti parametri: altitudine mt. 1000 sul livello del mare; macrozonazione: zona I; periodo di ritorno: $Tr=50$ anni; coefficiente di esposizione: $CE=1,0$ (classe topografica normale); coefficiente di forma: $m=0,8$ (copertura piana).

c. azione sismica:

Per quanto concerne la valutazione dell'azione sismica, a seconda delle modalità costruttive adottate, si possono impiegare diverse metodologie di calcolo.

Nel caso in cui si ammette un comportamento strutturale dissipativo si effettuerà una progettazione agli stati limite ultimi; i parametri di riferimento di calcolo sono di seguito riportati.

PARAMETRI SISMICI			
Vita Nominale(Anni)	50	Classe d'uso	Seconda
Long. EST (GRD)	14,93992	Latitudine Nord	37,11972
Categoria Suolo	D	Coeff.Condiz.Topog.	1,4
Fattore struttura "q"	3	Classe di duttilità "bassa"	CD "B"
PARAMETRI SPETTRO ELASTICO – SISMA S.L.D.			
Probabilità Pvr	0,63	Periodo ritorno (Anni)	50
Accelerazione Ag/g	0,07	Periodo T'c	0,27
Fo	2,52	Fv	0,88
Fattore Statigrafia 'S'	1,80	Periodo T _B	0,22
Periodo Tc	0,65	Periodo T _D	1,87
PARAMETRI SPETTRO ELASTICO – SISMA S.L.V.			
Probabilità Pvr	0,10	Periodo ritorno (Anni)	475
Accelerazione Ag/g	0,28	Periodo T'c	0,42
Fo	2,28	Fv	1,62
Fattore Statigrafia 'S'	1,45	Periodo T _B	0,27
Periodo Tc	0,81	Periodo T _D	2,71

Lo Spettro di progetto pertanto sarà definito dal periodo di vibrazione: $T_B < T < T_c$.

	SPECIFICA TECNICA	Pagina 10 di 38
	Cabine secondarie MT/BT fuori standard per la connessione alla rete elettrica e-distribuzione, prefabbricate o assemblate in loco, cabine in muratura e locali cabina situati in edifici civili FUORI STANDARD BOX	DG2092 Ed.03 del 15/09/2016

Nel caso in cui si ammette un comportamento strutturale non dissipativo, in considerazione del parere del Consiglio Superiore dei Lavori Pubblici – Adunanza del 14 dicembre 2010 (Protocollo 155/2010) – è possibile progettare strutture non dissipative, purché si adotti un fattore di struttura unitario insieme con l'utilizzo del livello di azione corrispondente allo Stato Limite Ultimo.

In tal caso non è necessario l'utilizzo di accorgimenti quali la gerarchia delle resistenze, il cui effetto può esplicarsi solo al superamento del comportamento elastico della struttura. Resta comunque inteso che si debba ottemperare alle prescrizioni contenute nel Capitolo 4 delle NTC 2008 che garantiscono un livello significativo di duttilità.

La spinta del vento e l'azione sismica devono essere considerate separatamente l'una dall'altra, in conformità alla Legge 2 Febbraio 1974 n. 64, art. 10.

d. sollevamento e trasporto del box

Le sollecitazioni dovute al sollevamento ed al trasporto del box completo di apparecchiature (escluso il trasformatore) il cui peso è stimabile in circa 1200 daN.

e. carichi mobili e permanenti sul pavimento

I carichi mobili e permanenti sul pavimento della cabina, sono:

- carico permanente, uniformemente distribuito di 600 daN/m²;
- carico mobile di 4500 daN, lato trasformatore, da poter posizionare ovunque per una fascia di 1400 mm, come indicato in Fig 1, distribuito su quattro appoggi situati ai vertici di un quadrato di 1 m di lato (vedi § 6)
- carico mobile di 3000 daN, lato scomparto MT, da poter posizionare ovunque nella zona consegna, come indicato in Fig 1, distribuito su quattro appoggi situati ai vertici di un quadrato di 1 m di lato (vedi § 6)

Le verifiche strutturali saranno eseguite secondo le prescrizioni delle vigenti Norme per le costruzioni in calcestruzzo armato in zona sismica, nelle condizioni più conservative.

4.3 Impianto elettrico

L'impianto elettrico, del tipo sfilabile, deve essere realizzato con cavo unipolare di tipo antifiamma, con tubo in materiale isolante incorporato nel calcestruzzo e deve consentire la connessione di tutti gli apparati necessari per il funzionamento della cabina (SA, UP, ecc.).

In particolare:

- n.1 quadri di bassa tensione per l'alimentazione dei servizi ausiliari SA (DY 3016/3) che sarà installato nel rack (DY3005);

	SPECIFICA TECNICA	Pagina 11 di 38
	Cabine secondarie MT/BT fuori standard per la connessione alla rete elettrica e-distribuzione, prefabbricate o assemblate in loco, cabine in muratura e locali cabina situati in edifici civili FUORI STANDARD BOX	DG2092 Ed.03 del 15/09/2016

- n.4 lampade di illuminazione, installate una nel vano misure e tre nel vano consegna (DY3021);
- l'alimentazione di ognuna delle lampade di illuminazione è realizzata con due cavi unipolari di 2,5 mm², in tubo in materiale isolante incorporato nel calcestruzzo con interruttore bipolare IP>40;
- n.1 Telaio porta Quadri BT (Fig. 2) in acciaio zincato a caldo (spessore minimo 12μ);
- n.1 distanziatore per quadri BT (DS3055);
- un armadio rack - omologato e-distribuzione - del tipo a rastrelliera idoneo a contenere cassette da 19" (DY 3005).

Tutti i componenti dell'impianto devono essere contrassegnati con un marchio attestante la conformità alle norme e l'intero impianto elettrico deve essere corredato da dichiarazione di conformità come da DM 22 gennaio 2008, n.37.

4.4 Impianto di messa a terra

La cabina deve essere dotata di un impianto di terra di protezione dimensionato in base alle prescrizioni di Legge ed alle Norme CEI EN 50522: 2011-03 (CEI 99-3) E CEI EN 61936 -1: 2011-03 (CEI 99-2).

Il collegamento interno-esterno della rete di terra deve essere realizzato con n. 2 connettori in acciaio inox, annegati nel calcestruzzo e collegati all'armatura o con analogo sistema che abbia le stesse caratteristiche. L'armatura metallica della strutture deve essere collegata a terra per garantire l'equipotenzialità elettrica.

I connettori devono essere dotati di boccole filettate a tenuta stagna, per il collegamento della rete di terra, facenti filo con la superficie interna ed esterna della vasca.

Per quanto riguarda l'impianto di terra interno, tutte le masse delle apparecchiature MT e BT che fanno parte dell'impianto elettrico devono essere collegate all'impianto di terra interno messe a terra, in particolare:

- quadro MT;
- cassone del trasformatore MT/BT;
- rack apparecchiature BT
- telaio per quadri BT
- le masse di tutte le apparecchiature BT

L'impianto di terra esterno viene fornito in opera ed è costituito da anello con dimensioni descritte nella specifica tecnica e-distribuzione DG2061 in vigore. Nel caso in cui sia necessario potenziare l'impianto di terra base ovvero lo stesso non sia realizzabile, questo può essere integrato da dispersori orizzontali (baffi) escludendo

	SPECIFICA TECNICA	Pagina 12 di 38
	Cabine secondarie MT/BT fuori standard per la connessione alla rete elettrica e-distribuzione, prefabbricate o assemblate in loco, cabine in muratura e locali cabina situati in edifici civili FUORI STANDARD BOX	DG2092 Ed.03 del 15/09/2016

l'uso di ulteriori picchetti. Qualora non sia possibile integrare l'impianto di terra mediante dispersori orizzontali (baffi) si può valutare l'opportunità di installare, all'interno dell'anello, uno o più picchetti di profondità.

I dispersori orizzontali vengono realizzati in corda nuda di rame da 35 mm² e collocati sul fondo di una trincea.

Si raccomanda che i dispersori (treccia e picchetti) siano circondati da terra vagliata leggermente costipata. Occorre evitare inoltre il contatto dei dispersori con pietre o ghiaietto che aumenterebbe la resistenza di terra e con il terreno locale che potrebbe corrodere il dispersore.

4.5 Particolari costruttivi

4.5.1 Pareti

Le pareti devono essere realizzate in conglomerato cementizio vibrato, adeguatamente armate di spessore non inferiore a 9 cm.

Il dimensionamento dell'armatura dovrà essere quella prevista dal D.M. 14 gennaio 2008.

Sulla parete lato finestre si dovrà fissare un passante in materiale plastico, annegato nel calcestruzzo in fase di getto, per consentire il passaggio di cavi elettrici temporanei.

Tale passante deve avere un diametro interno minimo di 150 mm, deve essere dotato di un dispositivo di chiusura/apertura funzionante solo con attrezzi speciali e deve garantire la tenuta anche in assenza di cavi.

Sulla parete opposta a quella contenente le porte, in corrispondenza dell'armadio Rack, deve essere previsto un Sistema Passacavo ($\Phi > 80$ mm) per l'antenna.

Nel box devono essere installati:

- n. 2 porte omologate in resina (DS 919) o in acciaio zincato/inox (DS 918) complete di serrature omologate (DS 988)
- n. 2 finestre in resina (DS 927) o in acciaio inox (DS 926);
- n. 1 porta ad un'anta in resina o in acciaio zincato/inox (DS 918) da 800 mm

Le porte, il relativo telaio ed ogni altro elemento metallico accessibile dall'esterno devono essere elettricamente isolate dall'impianto di terra (CEI EN 50522:2011-07) e dalla armatura incorporata nel calcestruzzo.

4.5.2 Pavimento

Il pavimento a struttura portante, deve avere uno spessore minimo di 10 cm e dimensionato per sopportare i carichi di cui al § 4.2. punto e.

E' consentita la realizzazione di strutture intermedie tra il pavimento ed il basamento.

	SPECIFICA TECNICA	Pagina 13 di 38
	Cabine secondarie MT/BT fuori standard per la connessione alla rete elettrica e-distribuzione, prefabbricate o assemblate in loco, cabine in muratura e locali cabina situati in edifici civili FUORI STANDARD BOX	DG2092 Ed.03 del 15/09/2016

Tali strutture devono essere realizzate in modo da non impedire il passaggio dei cavi e se in acciaio devono essere zincate a caldo (Norme CEI 7-6).

Sul pavimento devono essere previste le aperture della Fig. 1 e precisamente:

- apertura minima di dimensioni 650 mm x 2800 mm per gli scomparti MT; devono essere forniti gli elementi di copertura in VTR considerando il posizionamento minimo di tre scomparti MT;
- aperture di dimensioni 300 mm x 150 mm per il trasformatore MT/BT per l'accesso alla vasca di fondazione dei cavi MT;
- apertura di dimensioni 1000 mm x 600 mm completa di plotta di copertura removibile in VTR avente un peso inferiore a 25 daN e una capacità portante tale da poter sopportare un carico concentrato in mezzeria di 750 daN;
- apertura di dimensioni 500 mm x 250 mm per i quadri BT per l'accesso alla vasca di fondazione dei cavi BT;
- apertura di dimensioni 500 mm x 500 mm per il rack dei pannelli elettronici per l'accesso alla vasca di fondazione dei cavi BT;
- apertura di dimensioni 600 mm x 600 mm per il vano misure completa di plotta di copertura removibile in VTR avente un peso inferiore a 25 daN e una capacità portante tale da poter sopportare un carico concentrato in mezzeria di 600 daN.

In corrispondenza della porta d'entrata dovrà essere previsto un rialzo del pavimento di 40 mm per impedire l'eventuale fuoriuscita dell'olio trasformatore.

Nel pavimento deve essere inglobato un tubo di diametro esterno (D_e) non inferiore a 60 mm collegante i dispositivi di misura situati nel locale utente con i scomparti MT del locale consegna.

Sul bordo dell'apertura per l'accesso alla vasca di fondazione deve essere inserito un punto accessibile sull'armatura della soletta del pavimento, per la verifica della continuità elettrica con la rete di terra.

Durante la fase di getto, devono essere incorporati gli inserti di acciaio, necessari per il fissaggio del supporto in acciaio per apparecchiature BT e l'impianto di messa a terra.

Tali inserti chiusi sul fondo, devono essere saldati alla struttura metallica e facenti filo con la superficie della parete. Gli inserti devono avere la filettatura ben pulita, ingrassati e corredati di tappi in plastica.

Per quanto riguarda il fissaggio della struttura di sostegno dei quadri BT sulla copertura, dovendo garantire la verticalità del sostegno stesso, saranno accettate soluzioni alternative alle boccole come ad esempio inserti scorrevoli, purché siano sempre collegati all'armatura ed annegati nel cls, e che la soluzione rimanga sempre a filo con la superficie interna della copertura. La soluzione adottata sarà messa al vaglio in sede di accettazione di e-distribuzione.

	SPECIFICA TECNICA	Pagina 14 di 38
	Cabine secondarie MT/BT fuori standard per la connessione alla rete elettrica e-distribuzione, prefabbricate o assemblate in loco, cabine in muratura e locali cabina situati in edifici civili FUORI STANDARD BOX	DG2092 Ed.03 del 15/09/2016

In prossimità del foro per il rack devono essere installate n.4 boccole filettate annegate nel cls facenti filo con il pavimento, utili al fissaggio del quadro rack.

Per i particolari di cui sopra (fissaggio telaio QBT/fissaggio rack), si rimanda alle indicazioni presenti nella specifica tecnica e-distribuzione DG2061 in vigore.

4.5.3 Copertura

La copertura deve essere opportunamente ancorata alla struttura e garantire un coefficiente medio di trasmissione del calore minore di $3,1 \text{ W/}^\circ\text{C m}^2$.

La copertura sarà a due falde - lati corti – ed avrà un pendenza del 2% su ciascuna falda e dovrà essere dotata per la raccolta e l'allontanamento dell'acqua piovana, sui lati lunghi, di due canalette in VTR di spessore di 3 mm.

La copertura deve essere inoltre protetta da un idoneo manto impermeabilizzante prefabbricato costituito da membrana bitume-polimero, flessibilità a freddo -10° C , armata in filo di poliestere e rivestita superiormente con ardesia, spessore 4 mm (esclusa ardesia), sormontato dalla canaletta.

La copertura stessa, fermo restando le altre caratteristiche geometriche e meccaniche, potrà essere fornita a due falde con pendenza come richiesto dalle Autorità competenti – Comuni, Sovrintendenze Beni Culturali ed ambientali etc. - prevedendo un rivestimento in cotto o laterizio (coppi o tegole) oppure in pietra naturale o ardesia. Il costruttore dovrà redigere un progetto ad hoc, timbrato e firmato da un progettista iscritto all'albo, sottoporlo all'approvazione di e-distribuzione territoriale e presentarlo all'Amministrazione Regionale competente per territorio.

4.5.4 Sistema di ventilazione

La ventilazione all'interno del box deve avvenire tramite due aspiratori eolici, in acciaio inox del tipo con cuscinetto a bagno d'olio, installati sulla copertura e le due finestre di aerazione in resina o in acciaio (DS 927 – DS 926), posizionate sul fianco del box, come indicato nella tabella di unificazione.

Gli aspiratori dovranno avere un diametro minimo di 250 mm ed essere dotati di rete antinsetto di protezione removibile maglia 10x10 e di un sistema di bloccaggio antifurto. Ad installazione avvenuta, garantiranno una adeguata protezione contro l'introduzione di corpi estranei e la penetrazione di acqua.

L'acciaio inox degli aspiratori deve essere del tipo AISI 304 (acciaio al Cr-Ni austenitico) come da UNI EN 10088-1:2005

Gli aspiratori dovranno essere posizionati nella zona intermedia tra i quadri di media tensione e la parete anteriore (porte) in modo da evitare che possibili infiltrazioni d'acqua finiscano sulle apparecchiature elettriche MT o BT (v. fig. 1).

Gli aspiratori eolici devono essere isolati elettricamente dall'impianto di terra (CEI EN 50522:2011-07) e dall'armatura incorporata nel calcestruzzo.

	SPECIFICA TECNICA	Pagina 15 di 38
	Cabine secondarie MT/BT fuori standard per la connessione alla rete elettrica e-distribuzione, prefabbricate o assemblate in loco, cabine in muratura e locali cabina situati in edifici civili FUORI STANDARD BOX	DG2092 Ed.03 del 15/09/2016

4.5.5 Basamento

Preliminarmente alla posa in opera del box, sul sito prescelto deve essere interrato il basamento d'appoggio prefabbricato in c.a.v., realizzato in monoblocco o ad elementi componibili in modo da creare un vasca stagna sottostante tutto il locale consegna dello spessore netto di almeno 50 cm (compresi eventuali sostegni del pavimento).

Tra il box ed il basamento deve essere previsto collegamento meccanico (come da punto 7.2.1 del DM 14/01/2008) prevedendo un sistema di accoppiamento tale da impedire eventuali spostamenti orizzontali del box stesso ed un sistema di sigillatura al contatto box-vasca, tale da garantire una perfetta tenuta all'acqua.

Deve essere altresì dotato di fori per il passaggio dei cavi MT e BT, posizionati ad una distanza dal fondo della vasca tale da consentire il contenimento dell'eventuale olio sversato dal trasformatore, fissato in un volume corrispondente a 600 litri.

I fori dovranno essere predisposti di flange a frattura prestabilita verso l'esterno e predisposti per l'installazione dei passacavi (foro cilindrico e superficie interna levigata) conformi alla specifica tecnica DS920; tali passacavi montati dall'interno dovranno garantire i requisiti di tenuta stagna anche in assenza dei cavi.

Quando la cabina box è adiacente ad altri locali, l'intercapedine sottostante dovrà essere stagna; eventuali fori di collegamento con gli altri locali dovranno essere posizionati e sigillati con le caratteristiche uguali al resto della vasca di fondazione come sopra riportato (altezza dei fori e sistema passacavo).

4.5.6 Finiture

La cabina deve essere perfettamente rifinita sia internamente che esternamente.

Gli eventuali giunti di unione delle strutture e tutto il perimetro del box nel punto di appoggio con il basamento, devono essere sigillati per una perfetta tenuta d'acqua.

Le pareti interne ed il soffitto, devono essere tinteggiate con pitture a base di resine sintetiche di colore bianco.

Le pareti esterne devono essere trattate con rivestimento murale plastico idrorepellente costituito da resine sintetiche pregiate, polvere di quarzo, ossidi coloranti ed additivi che garantiscano il perfetto ancoraggio sul manufatto, resistenza agli agenti atmosferici anche in ambiente industriale e marino, inalterabilità del colore alla luce solare e stabilità agli sbalzi di temperatura (-20°C +60°C); colore RAL 1011 (beige-marrone) della scala RAL-F2. A richiesta le pareti esterne dovranno essere rivestite in listelli di cotto greificato di prima scelta (dimensioni raccomandate 24x6).

Al basamento deve essere applicata una emulsione bituminosa o primer su tutte le facciate esterne, alla base interna ed alle facciate interne.

L'elemento di copertura deve essere trattato con lo stesso rivestimento sopracitato, ma con colore RAL 7001 (grigio argento) della scala RAL-F2. Fanno eccezione, ovviamente, le coperture richieste a due falde in cotto, laterizio, pietra o ardesia.

	SPECIFICA TECNICA	Pagina 16 di 38
	Cabine secondarie MT/BT fuori standard per la connessione alla rete elettrica e-distribuzione, prefabbricate o assemblate in loco, cabine in muratura e locali cabina situati in edifici civili FUORI STANDARD BOX	DG2092 Ed.03 del 15/09/2016

4.6 Documentazione a corredo (Allegato A)

L'utente finale, prima del perfezionamento della connessione, deve produrre e consegnare al referente di e-distribuzione la seguente documentazione a corredo della cabina come Manuale Tecnico:

- a. disegno architettonico di insieme della cabina timbrato e firmato da e-distribuzione;
- b. relazione tecnica del fabbricato timbrata e firmata da un tecnico abilitato;
- c. per quanto concerne la predisposizione della certificazione tecnica, si possono presentare due situazioni e precisamente: l'attestato di qualificazione del sistema organizzativo dello stabilimento e del processo produttivo, rilasciato dal Consiglio Superiore dei Lavori Pubblici – Servizio Centrale per la produzione in serie dichiarata dei manufatti prefabbricati in c.a., in base al D.M. 14.01.2008, dal 1° gennaio 2008 caso in cui si proceda alla produzione in serie dichiarata, ovvero il certificato dell'Amministrazione Regionale competente per il territorio (ex Genio Civile) attestante l'avvenuto deposito del progetto strutturale ai sensi delle normative vigenti; l'attestato ministeriale deve essere rinnovato secondo la periodicità stabilita.
- d. dichiarazione rilasciata dal fornitore della rispondenza del locale cabina e degli impianti alle Norme CEI EN 62271-202, CEI 0-16, CEI 99-4, per quanto concerne la verifica della ventilazione del locale, e CEI EN 50522: 2011-03 (CEI 99-3) E CEI EN 61936 -1: 2011-03 (CEI 99-2), in particolare al par. 7.7.1. di quest'ultima (perdita di liquido isolante e protezione dell'acqua del sottosuolo);
- e. dichiarazione del fornitore ove si attesti lo schema di esecuzione dell'impianto della rete di terra esterna, secondo le Norme vigenti, ove questa venga realizzata dallo stesso;
- f. collaudo secondo le prescrizioni del § 6 eseguito da personale qualificato ed idoneo. Si dovrà quindi redigere un rapporto di avvenuto collaudo, con inclusa documentazione fotografica, timbrato e firmato da un tecnico abilitato. Nel caso in cui non si proceda alla produzione in serie dichiarata del manufatto le prove di Tipo debbono essere eseguite per ogni esemplare prodotto.
- g. certificato del sistema qualità, in conformità alla UNI EN ISO 9001 vigente per le attività di "Progettazione, produzione ed installazione di cabine prefabbricate in c.a.v."), rilasciata da un Organismo accreditato da parte di un Organismo di Accreditamento che partecipa ad accordi di mutuo riconoscimento (MLA) dell'EA, in conformità ai requisiti della Norma UNI CEI EN 45012 (Certificato di Sistema di Gestione per la Qualità);
- h. dichiarazione e documentazione attestante l'idoneità del locale in merito all'esposizione della popolazione ai campi elettromagnetici, utilizzando le apparecchiature con i layout e-distribuzione dimensionate per la max corrente,

	SPECIFICA TECNICA	Pagina 17 di 38
	Cabine secondarie MT/BT fuori standard per la connessione alla rete elettrica e-distribuzione, prefabbricate o assemblate in loco, cabine in muratura e locali cabina situati in edifici civili FUORI STANDARD BOX	DG2092 Ed.03 del 15/09/2016

secondo quanto previsto dalla Legge 22/02/01 n. 36, dal DPCM 08/07/03 e dal DM 29/05/08.

- i. dichiarazione di conformità dell'impianto elettrico come da D.M. 22 gennaio 2008, n.37;
- j. lista di controllo ALLEGATO A compilata.

5. LOCALI SITUATI IN EDIFICI CIVILI E CABINE IN MURATURA

Si applicano a locali situati in edifici civili e ove applicabili ad impianti in muratura, ed in occasione del rifacimento degli impianti esistenti.

5.1 Caratteristiche costruttive

La parte muraria dei locali deve avere caratteristiche statiche, meccaniche, strutturali e di protezione (es. dagli agenti atmosferici) adeguate al loro impiego, secondo quanto previsto dalle Norme vigenti e dalle presenti prescrizioni.

I locali devono essere costruiti secondo quanto prescritto dalla Norma CEI EN 50522: 2011-03 (CEI 99-3) E CEI EN 61936 -1: 2011-03 (CEI 99-2) "Impianti elettrici con tensione superiore a 1kV in corrente alternata", dalla Norma CEI 11-35 "Guida per l'esecuzione di cabine elettriche MT/BT del cliente/utente finale" e dalla Norma CEI 0-16 "Regola tecnica di riferimento per la connessione di utenti attivi e passivi alle reti AT ed MT delle imprese distributrici di energia elettrica".

La struttura deve essere realizzata in modo da assicurare un grado di protezione verso l'esterno IP-33 (Norma CEI EN 60529) ed una resistenza alla propagazione degli incendi con classe REI 120 quando è in aderenza ad altri fabbricati.

Le dimensioni minime della cabina e lo schema funzionale sono riportati nella figura 1 del § 4.1. Le dimensioni effettive ed il conseguente posizionamento delle apparecchiature elettriche, devono essere rappresentate in un elaborato grafico sottoposto ad approvazione dall'ufficio e-distribuzione competente.

I quadri BT saranno posizionati su un supporto di acciaio (Fig 1 e Fig 2), utilizzando i supporti distanziatori unificati DS 3055.

Per l'ingresso cavi in cabina deve essere realizzato un'intercapedine di tipo a "vasca" con le caratteristiche riportate al § 5.7.

5.2 Requisiti fondamentali

I locali destinati alle cabine devono essere dotati di ⁽¹⁾:

⁽¹⁾ Nel caso di installazioni in edifici pubblici, di spettacolo, monumentali, ecc., è necessario adottare ulteriori particolari soluzioni prescritte dalle Autorità competenti in materia.

	SPECIFICA TECNICA	Pagina 18 di 38
	Cabine secondarie MT/BT fuori standard per la connessione alla rete elettrica e-distribuzione, prefabbricate o assemblate in loco, cabine in muratura e locali cabina situati in edifici civili FUORI STANDARD BOX	DG2092 Ed.03 del 15/09/2016

- un accesso diretto ed indipendente da via aperta al pubblico, sia per il personale che per un autocarro di portata media con gru, peso a pieno carico < 24T per il trasporto delle apparecchiature;
- adeguata ventilazione, di regola a naturale circolazione di aria. Lo sfogo della stessa e di eventuali fumi e gas deve avvenire soltanto direttamente in luoghi a cielo aperto. Le aperture devono garantire un grado di protezione IP 33 (Norma CEI EN 60529);
- affidabile impermeabilità dell'intera struttura, in modo da non essere soggetti ad allagamenti o infiltrazioni d'acqua;
- sistema atto ad impedire la fuoriuscita, all'esterno del locale, dell'olio eventualmente versato dal trasformatore;
- serramenti unificati e-distribuzione;
- pavimento, pareti e soffitto in materiale incombustibile.
- tutte le tubazioni d'ingresso dei cavi devono essere sigillate affinché sia impedita la propagazione di eventuali incendi o l'infiltrazione di fluidi liquidi e/o gassosi;
- non devono essere adiacenti a locali che presentano pericolo d'incendio o di esplosione;
- non devono contenere strutture metalliche, né inglobare alcun elemento di condotto o tubazione estraneo agli impianti elettrici della cabina;
- devono essere realizzati in modo da evitare, in caso di incendio, la propagazione di fumi, fiamme e calore al resto dell'edificio.

5.3 Carichi di progetto

I carichi di progetto da considerare nel calcolo delle strutture costituenti la cabina sono quelli previsti dalle Leggi e Norme vigenti, inoltre devono essere considerati i carichi mobili e permanenti sul pavimento della cabina, come specificato al precedente § 4.2.

Le verifiche strutturali saranno eseguite secondo le prescrizioni delle vigenti Norme per le costruzioni, nelle condizioni più conservative.

5.4 Pareti

Le pareti devono essere realizzate ovviamente in relazione ai carichi gravanti sulle strutture e con gli spessori minimi indicati in tabella (gli spessori si intendono con l'esclusione dell'intonaco) e devono assicurare una resistenza alla propagazione degli incendi con classe REI 120 quando è in aderenza ad altri fabbricati come previsto dal D.M. 16 febbraio 2007 *"classificazione di resistenza al fuoco di prodotti ed elementi costruttivi di opere da costruzione"* ed in grado di resistere alle azioni

	SPECIFICA TECNICA	Pagina 19 di 38
	Cabine secondarie MT/BT fuori standard per la connessione alla rete elettrica e-distribuzione, prefabbricate o assemblate in loco, cabine in muratura e locali cabina situati in edifici civili FUORI STANDARD BOX	DG2092 Ed.03 del 15/09/2016

sismiche e alle azioni del vento previste dal D.M. 14 gennaio 2008 “norme tecniche per le costruzioni”.

Tipo di parete	Spessore minimo
laterizi pieni intonacati con 1cm su ambedue le facce	18 cm
laterizi forati >55% intonacati con 1cm su ambedue le facce	20 cm
blocchi in calcestruzzo (fori monocamera) normale intonacati con 1cm su ambedue le facce	24 cm
blocchi in calcestruzzo (fori multicamera o pieni) normale intonacati con 1cm su ambedue le facce	18 cm
calcestruzzo normale/asse armatura da file esterno	16/3.5 cm
calcestruzzo leggero (con isolante tipo pomice, perlite, ecc.) (fori monocamera)	20 cm
calcestruzzo leggero (con isolante tipo pomice, perlite, ecc.) (fori multicamera o pieni)	15 cm

Su una parete esterna si dovrà prevedere un passante in materiale plastico per consentire il passaggio di cavi elettrici temporanei. Tale passante deve avere un diametro interno minimo di 15 cm, deve essere dotato di un dispositivo di chiusura/apertura funzionante solo con attrezzi speciali e deve garantire la tenuta anche in assenza di cavi.

Sulla parete opposta a quella contenente le porte, in corrispondenza dell'armadio Rack, deve essere previsto un Sistema Passacavo ($\Phi > 80$ mm) per l'antenna.

Nella cabina devono essere installati almeno una porta in resina (DS 919) o in acciaio zincato/inossidabile (DS 918) completa di serratura (DS 988) con cifratura e-distribuzione Nazionale e cartelli monitori. Tali componenti devono essere del tipo omologato e-distribuzione.

Inoltre si precisa che non vanno collegati all'impianto di terra elementi metallici, come i serramenti e porte, delle cabine elettriche che siano accessibili dall'esterno (Tabella DK 4461).

5.5 Pavimento

Il pavimento a struttura portante REI 120, deve sopportare i seguenti carichi:

- carico permanente, uniformemente distribuito di 600 daN/m²;
- carico mobile di 4500 daN, lato trasformatore, da poter posizionare ovunque per una fascia di 1400 mm, come indicato in fig. 1, distribuito su quattro appoggi situati ai vertici di un quadrato di 1 m di lato (vedi § 6);

	SPECIFICA TECNICA	Pagina 20 di 38
	Cabine secondarie MT/BT fuori standard per la connessione alla rete elettrica e-distribuzione, prefabbricate o assemblate in loco, cabine in muratura e locali cabina situati in edifici civili FUORI STANDARD BOX	DG2092 Ed.03 del 15/09/2016

- carico mobile di 3000 daN, lato scomparto MT, da poter posizionare ovunque nella zona consegna, come indicato in fig. 1, distribuito su quattro appoggi situati ai vertici di un quadrato di 1 m di lato (vedi § 6).

Il pavimento può essere di tipo flottante o fisso (calcestruzzo, laterizio). E' consentita la realizzazione di strutture intermedie tra il pavimento ed il basamento; tali strutture devono essere realizzate in modo da non impedire il passaggio dei cavi e se in acciaio devono essere zincate a caldo (Norma CEI 7-6).

Nel caso di pavimento fisso l'armatura metallica superiore deve essere collegata all'impianto di messa a terra ed inoltre devono essere previste le aperture di seguito elencate.

Le aperture previste sono indicate nella Fig.1 e precisamente:

- apertura minima di dimensioni 650 mm x 2800 mm per gli scomparti MT; devono essere forniti gli elementi di copertura in VTR considerando il posizionamento minimo di tre scomparti MT;
- aperture di dimensioni 300 mm x 150 mm per il trasformatore MT/BT per l'accesso alla vasca di fondazione dei cavi MT e BT;
- apertura di dimensioni 1000 mm x 600 mm completa di plotta di copertura removibile in VTR avente un peso inferiore a 25 daN e una capacità portante tale da poter sopportare un carico concentrato in mezzeria di 750 daN;
- apertura di dimensioni 500 mm x 250 mm per i quadri BT per l'accesso alla vasca di fondazione dei cavi BT;
- apertura di dimensioni 500 mm x 500 mm per il rack dei pannelli elettronici per l'accesso alla vasca di fondazione dei cavi BT;
- apertura di dimensioni 600 mm x 600 mm per il vano misure completa di plotta di copertura removibile in VTR avente un peso inferiore a 25 daN e una capacità portante tale da poter sopportare un carico concentrato in mezzeria di 600 daN.

In corrispondenza della porta d'entrata dovrà essere previsto un rialzo del pavimento di 40 mm per impedire l'eventuale fuoriuscita dell'olio trasformatore.

Nel pavimento deve essere inglobato un tubo di diametro esterno non inferiore a 60 mm collegante i dispositivi di misura situati nel locale utente con i scomparti MT del locale consegna.

Sul bordo dell'apertura per l'accesso alla vasca di fondazione deve essere inserito un punto accessibile sull'armatura della soletta del pavimento, per la verifica della continuità elettrica con la rete di terra.

	SPECIFICA TECNICA	Pagina 21 di 38
	Cabine secondarie MT/BT fuori standard per la connessione alla rete elettrica e-distribuzione, prefabbricate o assemblate in loco, cabine in muratura e locali cabina situati in edifici civili FUORI STANDARD BOX	DG2092 Ed.03 del 15/09/2016

5.6 Solaio di copertura

I solai presenti nella cabina, indipendentemente dai carichi di progetto, devono avere gli spessori minimi indicati in tabella. Gli spessori si intendono comprensivi del pavimento, se non combustibile, e dell'intonaco.

Tipo di solaio	Spessore minimo	Distanza asse armatura dalla superficie esposta al fuoco
Soletta in calcestruzzo armato	16 cm	4 cm
Solaio in laterizio armato	24 cm	4,5 cm
Elementi di calcestruzzo armato precompressi	24 cm	4,5 cm

La copertura deve essere inoltre protetta da un idoneo manto impermeabilizzante prefabbricato costituito da membrana bitume-polimero, flessibilità a freddo -10° C, armata in filo di poliestere e rivestita superiormente con ardesia, spessore 4 mm (esclusa ardesia), sormontato dalla canaletta.

A richiesta il tetto potrà essere fornito a due falde con pendenza maggiore da quella di cui sopra, prevedendo un rivestimento in cotto o laterizio (coppi o tegole) oppure in pietra naturale o ardesia.

5.7 Vasca ingresso cavi

Nella parte sottostante la cabina deve essere creata una vasca stagna di altezza netta di almeno 50 cm (compresi eventuali sostegni del pavimento) dotata di fori per il passaggio dei cavi MT e BT, posizionati ad una distanza dal fondo della vasca tale da consentire il contenimento dell'eventuale olio versato dal trasformatore, fissato in un volume corrispondente a 600 litri.

I fori dovranno essere predisposti di flange a frattura prestabilita verso l'esterno e predisposti per l'installazione dei passacavi (foro cilindrico e superficie interna levigata) conformi alla specifica DS920; tali passacavi montati dall'interno dovranno garantire i requisiti di tenuta stagna anche in assenza dei cavi.

Quando la cabina è adiacente ad altri locali, l'intercapedine sottostante dovrà essere stagna; eventuali fori di collegamento con gli altri locali dovranno essere posizionati e sigillati con le caratteristiche uguali al resto della vasca di fondazione come sopra riportato (altezza dei fori e sistema passacavo).

5.8 Sistema di ventilazione

La ventilazione all'interno del box deve avvenire tramite due aspiratori eolici, in acciaio inox del tipo con cuscinetto a bagno d'olio, installati sulla copertura e le due finestre di aerazione in resina o in acciaio inox (DS 927 – DS 926), posizionate sul fianco del box, come indicato nella tabella di unificazione.

	SPECIFICA TECNICA	Pagina 22 di 38
	Cabine secondarie MT/BT fuori standard per la connessione alla rete elettrica e-distribuzione, prefabbricate o assemblate in loco, cabine in muratura e locali cabina situati in edifici civili FUORI STANDARD BOX	DG2092 Ed.03 del 15/09/2016

Gli aspiratori dovranno avere un diametro minimo di 250 mm e debbono essere dotati di rete antinsetto di protezione removibile maglia 10x10 e di un sistema di bloccaggio antifurto. L'acciaio inox deve essere del tipo AISI 304 (acciaio al Cr-Ni austenitico) come da UNI EN 10088-1:2005

Ad installazione avvenuta, gli aspiratori debbono garantire una adeguata protezione contro l'introduzione di corpi estranei e la penetrazione di acqua.

La ventilazione del locale deve essere elaborata secondo quanto previsto dalla Norma CEI 99-4.

Gli aspiratori eolici devono essere isolati elettricamente dall'impianto di terra (CEI EN 50522:2011-07) e dall'armatura incorporata nel calcestruzzo.

Gli aspiratori dovranno essere posizionati nella zona intermedia tra i quadri di media tensione e la parete anteriore (porte) in modo da evitare che possibili infiltrazioni d'acqua finiscano sulle apparecchiature elettriche MT o BT (fig. 1).

5.9 Impianto elettrico di illuminazione

L'impianto elettrico, del tipo sfilabile, deve essere realizzato con cavo unipolare di tipo antifiamma, con tubo in materiale isolante incorporato nel calcestruzzo e deve consentire la connessione di tutti gli apparati necessari per il funzionamento della cabina (SA, UP, ecc.).

In particolare:

- n.1 quadro di bassa tensione per l'alimentazione dei servizi ausiliari SA (DY 3016/3) che sarà montato nel rack.
- n.4 lampade di illuminazione, installate una nel vano misure e tre nel vano consegna come da tabella DY3021.
- l'alimentazione di ognuna delle lampade di illuminazione è realizzata con due conduttori unipolari di 2,5 mm², in tubo in materiale isolante incorporato nel calcestruzzo con interruttore bipolare IP>40.
- n.1 Telaio porta Quadri BT (fig. 2) in acciaio zincato a caldo
- un armadio Rack – omologato e-distribuzione – del tipo a rastrelliera idoneo a contenere cassette da 19" (Tabella DY 3005).

Tutti i componenti dell'impianto devono essere contrassegnati con un marchio attestante la conformità alle norme e l'intero impianto elettrico deve essere corredato da dichiarazione di conformità come da DM 22 gennaio 2008, n.37.

5.10 Impianto di messa a terra

La cabina deve essere dotata di un impianto di terra di protezione dimensionato in base alle prescrizioni di Legge ed alle Norme CEI EN 50522: 2011-03 (CEI 99-3) E CEI EN 61936 -1: 2011-03 (CEI 99-2).

	SPECIFICA TECNICA	Pagina 23 di 38
	Cabine secondarie MT/BT fuori standard per la connessione alla rete elettrica e-distribuzione, prefabbricate o assemblate in loco, cabine in muratura e locali cabina situati in edifici civili FUORI STANDARD BOX	DG2092 Ed.03 del 15/09/2016

Il collegamento interno - esterno della rete di terra deve essere realizzato con n. 2 connettori in acciaio inox, annegati nel calcestruzzo e collegati all'armatura o con analogo sistema che abbia le stesse caratteristiche. L'armatura metallica della struttura deve essere collegata a terra per garantire l'equipotenzialità elettrica.

I connettori devono essere dotati di boccole filettate a tenuta stagna, per il collegamento della rete di terra, facenti filo con la superficie interna ed esterna della vasca.

Per quanto riguarda l'impianto di terra interno, tutte le masse delle apparecchiature MT e BT che fanno parte dell'impianto elettrico devono essere collegate all'impianto di terra interno messe a terra, in particolare:

- quadro MT;
- cassone del trasformatore MT/BT;
- rack apparecchiature BT
- telaio per quadri BT
- le masse di tutte le apparecchiature BT

L'impianto di terra esterno viene fornito in opera e nel caso in cui sia necessario potenziare l'impianto di terra base ovvero lo stesso non sia realizzabile, questo può essere integrato da dispersori orizzontali (baffi) escludendo l'uso di ulteriori picchetti. Qualora non sia possibile integrare l'impianto di terra mediante dispersori orizzontali (baffi) si può valutare l'opportunità di installare, all'interno dell'anello, uno o più picchetti di profondità.

I dispersori orizzontali vengono realizzati in corda nuda di rame da 35 mm² e collocati sul fondo di una trincea.

Si raccomanda che i dispersori (treccia e picchetti) siano circondati da terra vagliata leggermente costipata. Occorre evitare inoltre il contatto dei dispersori con pietre o ghiaietto che aumenterebbe la resistenza di terra e con il terreno locale che potrebbe corrodere il dispersore.

5.11 Finiture

Il locale deve essere rifinito a perfetta regola d'arte sia internamente che esternamente.

Sulle pareti e soffitto, escluse quelle in calcestruzzo armato, deve essere realizzato un intonaco civile rifinito a regola d'arte ed in grado di realizzare superfici piane ed uniformi.

Le pareti ed il soffitto devono essere tinteggiate con pittura a base di resine sintetiche di colore bianco.

	SPECIFICA TECNICA	Pagina 24 di 38
	Cabine secondarie MT/BT fuori standard per la connessione alla rete elettrica e-distribuzione, prefabbricate o assemblate in loco, cabine in muratura e locali cabina situati in edifici civili FUORI STANDARD BOX	DG2092 Ed.03 del 15/09/2016

5.12 Documentazione a corredo (Allegato B)

La presente documentazione prima del perfezionamento della connessione deve essere prodotta dal costruttore della cabina e consegnata al referente e-distribuzione come Manuale Tecnico:

- a. disegno di insieme della cabina timbrato e firmato da e-distribuzione per approvazione;
- b. relazione tecnica e calcoli statici del fabbricato, timbrati e firmati da un tecnico abilitato ed il certificato dell'Amministrazione Regionale competente per il territorio (ex Genio Civile) attestante l'avvenuto deposito del progetto strutturale ai sensi delle normative vigenti
- k. dichiarazione rilasciata dal fornitore della rispondenza del locale cabina e degli impianti alle Norme CEI EN 62271-202, CEI 0-16, CEI 99-4, per quanto concerne la verifica della ventilazione del locale, e CEI EN 50522: 2011-03 (CEI 99-3) E CEI EN 61936 -1: 2011-03 (CEI 99-2), in particolare al par. 7.7.1. di quest'ultima (perdita di liquido isolante e protezione dell'acqua del sottosuolo);
- c. dichiarazione del fornitore ove si attesti lo schema di esecuzione dell'impianto della rete di terra esterna, secondo le Norme vigenti, ove questa venga realizzata dallo stesso;
- d. verifica della ventilazione del locale elaborata secondo quanto previsto dalla Norma CEI 99-4;
- e. dichiarazione che le strutture, nel caso in cui sono aderenti ad altri edifici, sono state realizzate con classe REI 120, timbrata e firmata da un tecnico abilitato;
- f. documentazione attestante l'idoneità del locale in merito all'esposizione della popolazione ai campi elettromagnetici, utilizzando le apparecchiature con i layout e-distribuzione dimensionate per la max corrente, secondo quanto previsto dalla Legge 22/02/01 n. 36, dal DPCM 8/07/03 e dal DM 29/05/08 allestito;
- g. dichiarazione di conformità dell'impianto elettrico come da D.M. 22 gennaio 2008, n.37;
- h. lista di controllo ALLEGATO B compilata.

6. PRESCRIZIONI DI COLLAUDO

Il costruttore dovrà fornire dichiarazione di aver eseguito le prove di collaudo in conformità a quanto prescritto ai paragrafi successivi.

Per quanto riguarda le prove ricadenti nell'ambito della Legge n. 1086 "Norme per la disciplina delle opere di conglomerato cementizio armato..." e successivi Decreti Ministeriali, il costruttore dovrà fornire evidenza di avere eseguito le prove in conformità della legge stessa.

	SPECIFICA TECNICA	Pagina 25 di 38
	Cabine secondarie MT/BT fuori standard per la connessione alla rete elettrica e-distribuzione, prefabbricate o assemblate in loco, cabine in muratura e locali cabina situati in edifici civili FUORI STANDARD BOX	DG2092 Ed.03 del 15/09/2016

6.1 Esame a vista e controlli dimensionali

L'esame a vista deve verificare che gli elementi costituenti le strutture siano esenti, in tutte le loro parti, da difetti quali: deformazioni, danneggiamenti, irregolarità nel calcestruzzo che possano nuocere per l'esatto montaggio ed uso del box.

Si deve altresì verificare che gli stessi siano completi di tutti i componenti richiesti con particolare riguardo a:

- il posizionamento degli inserti filettati (ove applicabili);
- l'installazione nel box delle porte complete di serrature e finestre di aerazione del tipo omologato e-distribuzione;
- verifica degli eventuali appoggi intermedi, tra pavimento e basamento;
- il corretto dimensionamento e l'esatta posizione delle aperture e fori per il passaggio cavi predisposti nel pavimento del box e nel basamento;
- gli elementi di copertura dei cunicoli;
- l'impianto elettrico di illuminazione interna;
- l'impianto di terra.

6.2 Verifica delle caratteristiche del calcestruzzo e dell'acciaio utilizzato sulla scorta di prove eseguite presso un Laboratorio Ufficiale

Si applica al box ed al basamento della cabina.

Per quanto riguarda l'armatura ed il calcestruzzo le prove consistono nel verificare che i materiali utilizzati corrispondano a quelli dichiarati nella documentazione dal costruttore.

Devono essere effettuate prove di rottura, snervamento, allungamento e di piegamento, su provette prelevate per ogni tipo di ferro destinato alla realizzazione dell'armatura.

Per quanto riguarda il calcestruzzo, devono essere effettuate prove di compressione.

I prelievi, per ogni tipo di calcestruzzo omogeneo, devono essere effettuati dall'impianto di betonaggio in normale produzione, a cura del Costruttore.

Per le modalità di prelievo e di confezionamento dei provini di acciaio e di calcestruzzo, nonché per la valutazione dei risultati delle prove, si deve fare riferimento a quanto disposto dalla Legge n. 1086 e dal decreto attuativo "D.M. 14 gennaio 2008".

6.3 Verifica della resistenza meccanica degli inserti

Tale verifica deve essere effettuata sugli inserti M12 presenti nel box.

	SPECIFICA TECNICA	Pagina 26 di 38
	Cabine secondarie MT/BT fuori standard per la connessione alla rete elettrica e-distribuzione, prefabbricate o assemblate in loco, cabine in muratura e locali cabina situati in edifici civili FUORI STANDARD BOX	DG2092 Ed.03 del 15/09/2016

Ogni inserto deve essere verificato allo sforzo torsionale e a quello di estrazione.

Per la verifica allo sforzo torsionale ad ogni inserto deve essere avvitata una vite di lunghezza appropriata e serrata a fondo con una coppia di serraggio di 60 Nm.

Per la verifica di resistenza all'estrazione, da effettuarsi sugli stessi inserti, deve essere inserita tra la testa della vite e l'inserto una rosetta di diametro interno maggiore del diametro esterno dell'inserto.

La vite deve avere una lunghezza tale da impegnare l'inserto per una profondità compresa tra 20 e 25 mm; essa deve essere avvitata con una coppia di serraggio di 60 Nm.

L'esito della verifica è considerato positivo se ogni inserto, sollecitato dalle coppie applicate come sopra descritto, non presenta alcuno spostamento e non si riscontrano fessurazioni del calcestruzzo adiacente all'inserto stesso.

6.4 Verifica delle connessioni di terra

Consiste nella verifica della resistenza elettrica delle connessioni tra i singoli inserti filettati e tra questi e il punto di accesso sull'armatura della soletta del pavimento.

Si effettua applicando una tensione atta a far circolare una corrente non inferiore a 20 A e verificando che il rapporto tra la tensione applicata (espressa in Volt) e la corrente effettiva misurata (espressa in Ampere) non sia maggiore di 0,05 Ohm.

6.5 Verifica del comportamento del box durante la fase di sollevamento

Il box completo di tutte le apparecchiature, con la sola esclusione del trasformatore, il cui peso è stimato in circa 1200 daN, deve essere sollevato fino all'altezza di 0,50 m da terra e tenuto sospeso per 10 minuti, quindi posizionato sul basamento.

Il suddetto ciclo deve essere ripetuto 3 volte.

Alla fine dei cicli, con il box posizionato sul basamento, si deve verificare che gli stessi non abbiano subito alcun danneggiamento, ed in particolare che:

- il calcestruzzo in corrispondenza dei punti di sollevamento non abbia subito lesioni;
- la superficie di appoggio non presenti fessurazioni e deformazioni apprezzabili a vista;
- l'apertura e la chiusura della porta avvengano regolarmente.

6.6 Prova di carico statico sul pavimento della cabina

La prova di carico deve essere effettuata sul pavimento del box montato sull'apposito basamento.

	SPECIFICA TECNICA	Pagina 27 di 38
	Cabine secondarie MT/BT fuori standard per la connessione alla rete elettrica e-distribuzione, prefabbricate o assemblate in loco, cabine in muratura e locali cabina situati in edifici civili FUORI STANDARD BOX	DG2092 Ed.03 del 15/09/2016

Si deve effettuare in sequenza: l'applicazione di un carico mobile pari a di 4.500 daN ripartito sui quattro appoggi situati ai vertici di un quadrato di 1 m per lato nella zona lato trasformatore per una fascia di 1400 mm quindi l'applicazione di un carico ridotto a 3000 daN ripartito come sopra nella zona lato scomparti secondo le modalità e posizioni stabilite dal collaudatore derivanti dalle modalità realizzative del pavimento stesso.

Gli appoggi devono essere realizzati con n. 4 ruote metalliche di diametro 125 mm e di larghezza 40 mm.

Le prove con tale carico vanno eseguite sul pavimento di installazione del trasformatore e su altre posizioni stabilite dal collaudatore a seconda delle modalità realizzative del pavimento stesso.

Il tempo di applicazione del carico deve essere quello necessario alla stabilizzazione delle deformazioni, comunque non inferiore a 5 minuti per posizione.

La strumentazione di misura da utilizzare per la prova deve essere costituita da trasduttori di spostamento o da strumentazione equivalente.

Durante l'applicazione del carico ed al termine della prova si devono verificare le seguenti condizioni:

- la struttura deve avere comportamento elastico;
- la freccia massima riscontrata nel punto più critico del pavimento, durante l'applicazione del carico, non deve essere superiore a 5 mm;
- non si devono rilevare lesioni o dissesti alla rimozione del carico.

6.7 Prova di carico statico sulla plotta di copertura del vano di accesso alla vasca di fondazione

La prova deve essere effettuata sulla plotta, posizionata sul vano della soletta del pavimento, con il box montato sull'apposito basamento.

Deve essere eseguita applicando un carico 750 daN concentrato su una sola ruota del basamento descritto al § 6.6.

La prova va eseguita posizionando la ruota del basamento con tale carico al centro della plotta.

Il tempo di applicazione del carico deve essere quello necessario alla stabilizzazione delle deformazioni, comunque non inferiore a cinque minuti.

Durante l'applicazione del carico ed al termine della prova si devono verificare le seguenti condizioni:

- la struttura deve avere comportamento elastico;
- non si devono rilevare lesioni o dissesti alla rimozione del carico.

	SPECIFICA TECNICA	Pagina 28 di 38
	Cabine secondarie MT/BT fuori standard per la connessione alla rete elettrica e-distribuzione, prefabbricate o assemblate in loco, cabine in muratura e locali cabina situati in edifici civili FUORI STANDARD BOX	DG2092 Ed.03 del 15/09/2016

6.8 Verifica del grado di protezione

La verifica del grado di protezione deve essere effettuata secondo le modalità previste dalla norma CEI EN 60529.

Deve essere verificato il grado di protezione IP 33.

In particolare deve essere verificato sia l'ingresso di corpi solidi estranei, in corrispondenza di porte e finestre, sia l'ingresso di acqua nella cabina con le modalità descritte nella norma di cui sopra.

6.9 Verifica contenimento eventuale fuoriuscita olio

La prova consiste nel riempimento d'acqua della cabina fino all'altezza superiore del foro chiuso dalla flangia a frattura prestabilita.

La prova si ritiene superata se non si rilevano fuoriuscite d'acqua dal basamento dopo 12 ore dal riempimento.

6.10 Verifica dello spessore della zincatura a caldo del telaio quadro BT

La verifica si applica al telaio per quadri BT tramite misuratore di spessore certificato e tarato come da CEI 7-6. Il risultato deve essere uno spessore della zincatura ≥ 12 μm .

	SPECIFICA TECNICA	Pagina 29 di 38
	Cabine secondarie MT/BT fuori standard per la connessione alla rete elettrica e-distribuzione, prefabbricate o assemblate in loco, cabine in muratura e locali cabina situati in edifici civili FUORI STANDARD BOX	DG2092 Ed.03 del 15/09/2016

Lista di controllo ALLEGATO A

	<u>Presente nella fornitura</u>	<u>Non Presente nella fornitura</u>
Disegno architettonico di insieme della cabina timbrato e firmato da e-distribuzione		
Relazione tecnica del fabbricato timbrata e firmata da un tecnico abilitato		
L'attestato di qualificazione del sistema organizzativo dello stabilimento e del processo produttivo, rilasciato dal Consiglio Superiore dei Lavori Pubblici – Servizio Centrale per la produzione in serie dichiarata dei manufatti prefabbricati in c.a. che , in base al D.M. 14.01.2008, dal 1° gennaio 2008 o in alternativa il certificato dell'Amministrazione Regionale competente per il territorio (ex Genio Civile) attestante l'avvenuto deposito del progetto strutturale ai sensi delle normative vigenti;		
Dichiarazione rilasciata dal fornitore della rispondenza del locale cabina e degli impianti alle Norme CEI EN 62271-202, CEI 0-16, CEI 11-35, e CEI EN 50522: 2011-03 (CEI 99-3) E CEI EN 61936 -1: 2011-03 (CEI 99-2), in particolare al par. 7.7.1 di quest'ultima (perdita di liquido isolante e protezione dell'acqua del sottosuolo)		
Dichiarazione del fornitore che attesti l'idoneità dello schema di esecuzione dell'impianto della rete di terra esterna, secondo le Norme vigenti, ove questo venga realizzato dallo stesso		

	SPECIFICA TECNICA	Pagina 30 di 38
	Cabine secondarie MT/BT fuori standard per la connessione alla rete elettrica e-distribuzione, prefabbricate o assemblate in loco, cabine in muratura e locali cabina situati in edifici civili FUORI STANDARD BOX	DG2092 Ed.03 del 15/09/2016

Certificato delle prove eseguite presso un Laboratorio accreditato sui provini del calcestruzzo e dell'acciaio impiegato		
Dichiarazioni e certificazioni secondo le prescrizioni del § 6		
Certificato del sistema qualità, in conformità alla UNI EN ISO 9001 in vigore per le attività di "Progettazione, produzione ed installazione di cabine prefabbricate in c.a.v. rilasciata da un Organismo accreditato da parte di un Organismo di Accreditemento che partecipa ad accordi di mutuo riconoscimento (MLA) dell'EA, in conformità ai requisiti della Norma UNI CEI EN 45012 (Certificato di Sistema di Gestione per la Qualità).		
Dichiarazione attestante l'idoneità del locale in merito all'esposizione della popolazione ai campi elettromagnetici, utilizzando le apparecchiature con i layout e-distribuzione dimensionate per la max corrente, secondo quanto previsto dalla Legge 22/02/2001 n. 36, dal DPCM 8/7/03 e dal DM 29-05-2008.		

_____ li _____ Firma Tecnico e-distribuzione _____



Cabina Accettabile

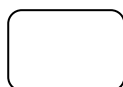
Cabina non accettabile

	SPECIFICA TECNICA	Pagina 31 di 38
	Cabine secondarie MT/BT fuori standard per la connessione alla rete elettrica e-distribuzione, prefabbricate o assemblate in loco, cabine in muratura e locali cabina situati in edifici civili FUORI STANDARD BOX	DG2092 Ed.03 del 15/09/2016

Lista di controllo ALLEGATO B

	<u>Presente nella fornitura</u>	<u>Non Presente nella fornitura</u>
Disegno architettonico di insieme della cabina timbrato e firmato da e-distribuzione e-distribuzione		
Relazione tecnica e calcoli statici del fabbricato, timbrati e firmati da un tecnico abilitato		
Dichiarazione rilasciata dal fornitore della rispondenza del locale cabina e degli impianti dello stesso alle Norme CEI 0-16, CEI 11-35, e CEI EN 50522: 2011-03 (CEI 99-3) E CEI EN 61936 -1: 2011-03 (CEI 99-2), in particolare al par. 7.7.1 di quest'ultima (perdita di liquido isolante e protezione dell'acqua del sottosuolo)		
Dichiarazione del fornitore che attesti l'idoneità dello schema di esecuzione dell'impianto della rete di terra esterna, secondo le Norme vigenti, ove questo venga realizzato dallo stesso		
Dichiarazioni e certificazioni secondo le prescrizioni del § 6		
Verifica della ventilazione del locale elaborata secondo quanto previsto dalla Norma CEI 99-4		
Dichiarazione e documentazione attestante l'idoneità del locale in merito all'esposizione della popolazione ai campi elettromagnetici, utilizzando le apparecchiature con i layout e-distribuzione dimensionate per la max corrente, secondo quanto previsto dalla Legge 22/02/2001 n. 36, dal DPCM 8/7/03 e dal DM 29-05-2008.		
Dichiarazione che le strutture sono state realizzate con classe REI 120 timbrata e firmata da un tecnico abilitato (Solo nel caso di struttura adiacente a ad altri fabbricati o nei fabbricati stessi)		

_____ lì _____ Firma Tecnico e-distribuzione _____



	SPECIFICA TECNICA	Pagina 32 di 38
	Cabine secondarie MT/BT fuori standard per la connessione alla rete elettrica e-distribuzione, prefabbricate o assemblate in loco, cabine in muratura e locali cabina situati in edifici civili FUORI STANDARD BOX	DG2092 Ed.03 del 15/09/2016

Cabina Accettabile

Cabina non accettabile

	SPECIFICA TECNICA	Pagina 33 di 38
	Cabine secondarie MT/BT fuori standard per la connessione alla rete elettrica e-distribuzione, prefabbricate o assemblate in loco, cabine in muratura e locali cabina situati in edifici civili FUORI STANDARD BOX	DG2092 Ed.03 del 15/09/2016

ALLEGATO C: DOTAZIONE DI CABINA

Ogni cabina sarà munita di:

n° 1 Plotta di copertura removibile per accesso alla vasca 1000x600 (Locale consegna)

n° 1 Plotta di copertura removibile per accesso alla vasca 600x600 (Locale misura)



n° 2 Porte omologate DS 918 / DS 919

n° 1 Porta ad un'anta (Locale misura) DS918

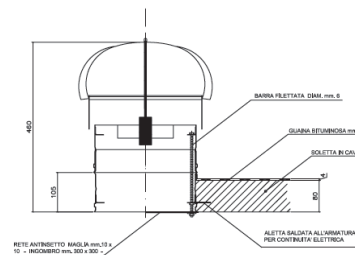


N.3 lampade di illuminazione DY3021

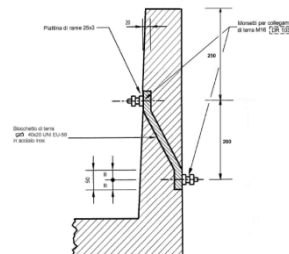
Passante per cavi temporaneo Ø 150mm



Due Aspiratori eolici in acciaio inox AISI 304 approvati da e-distribuzione (per cabine non all'interno di edificio civile)

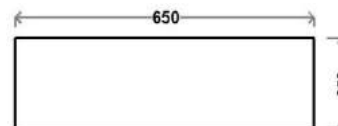


Connettore interno esterno per rete di terra



PARTICOLARE CONNETTORE INTERNO-ESTERNO RETE DI TERRA

Elementi di copertura cunicolo:
N.6 mt. 0.65 X 0.25



N° 2 Griglie di areazione omologate e-distribuzione



Targa di identificazione

Targa con indicato Schema di sollevamento

CEI EN 61330	CEI 17 - 63
BOX TIPO	<input type="text"/>
Matricola n° / anno di produz.	<input type="text"/>
Lotto di produz. n°	<input type="text"/>
Peso del Box	<input type="text"/>
Stabilimento di produzione	<input type="text"/>

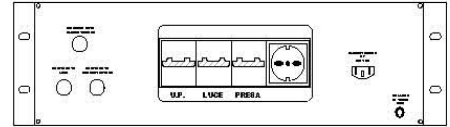
Manto impermeabilizzante prefabbricato costituito da membrana bitume-polimero con flessibilità a freddo -10 ° C armata in filo di poliestere e rivestita superiormente con ardesia, spessore 4 mm (esclusa ardesia), sormontato dalla canaletta.



Cabine secondarie MT/BT fuori standard per la connessione alla rete elettrica e-distribuzione, prefabbricate o assemblate in loco, cabine in muratura e locali cabina situati in edifici civili
FUORI STANDARD BOX

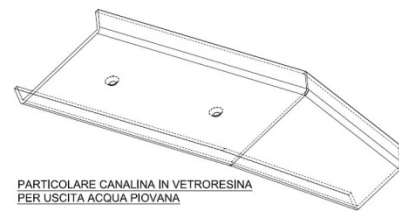
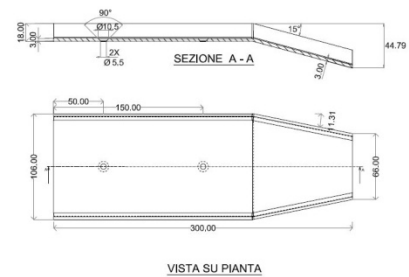
DG2092
 Ed.03
 del
 15/09/2016

Quadro elettrico per servizi ausiliari – omologati - tipo DY3016/3 versione per Rack (DY 3005) (con trasformatore di isolamento)



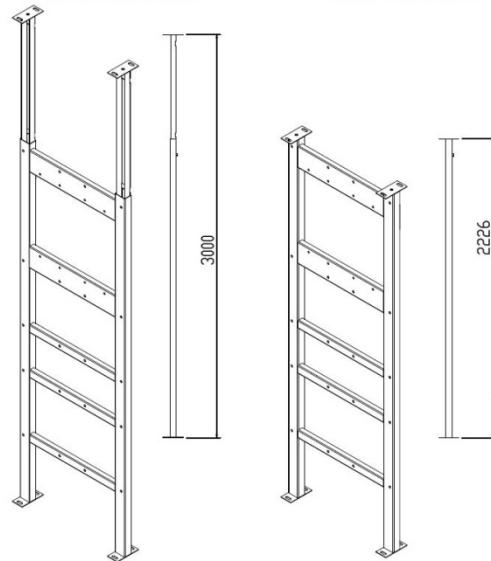
Canaletta uscita acqua piovana in VTR (per cabine non all'interno di edificio civile)

Quantità n. 4



Telaio porta Quadri BT

MASSIMA ESTENSIONE MINIMA ESTENSIONE

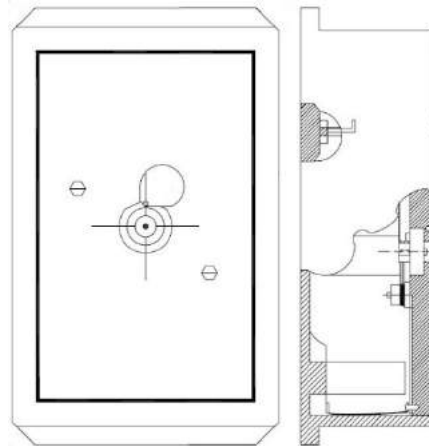


Armadio rack



Esempio di cassetta portachiavi

Cassetta portachiavi vano misura (misure minime 150mmx150mm)

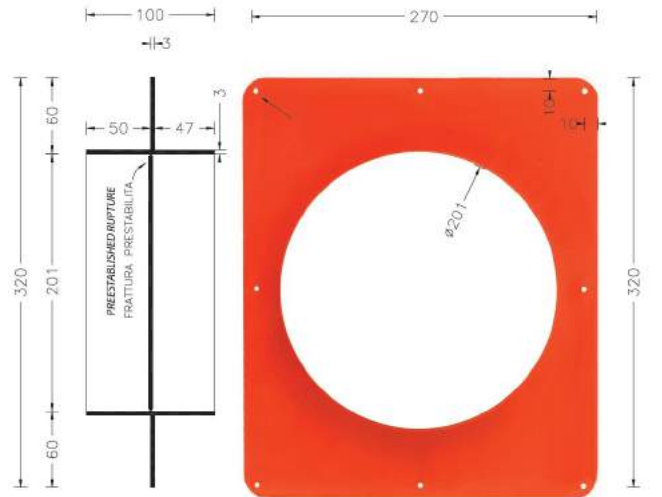


Supporto quadro BT DS3055

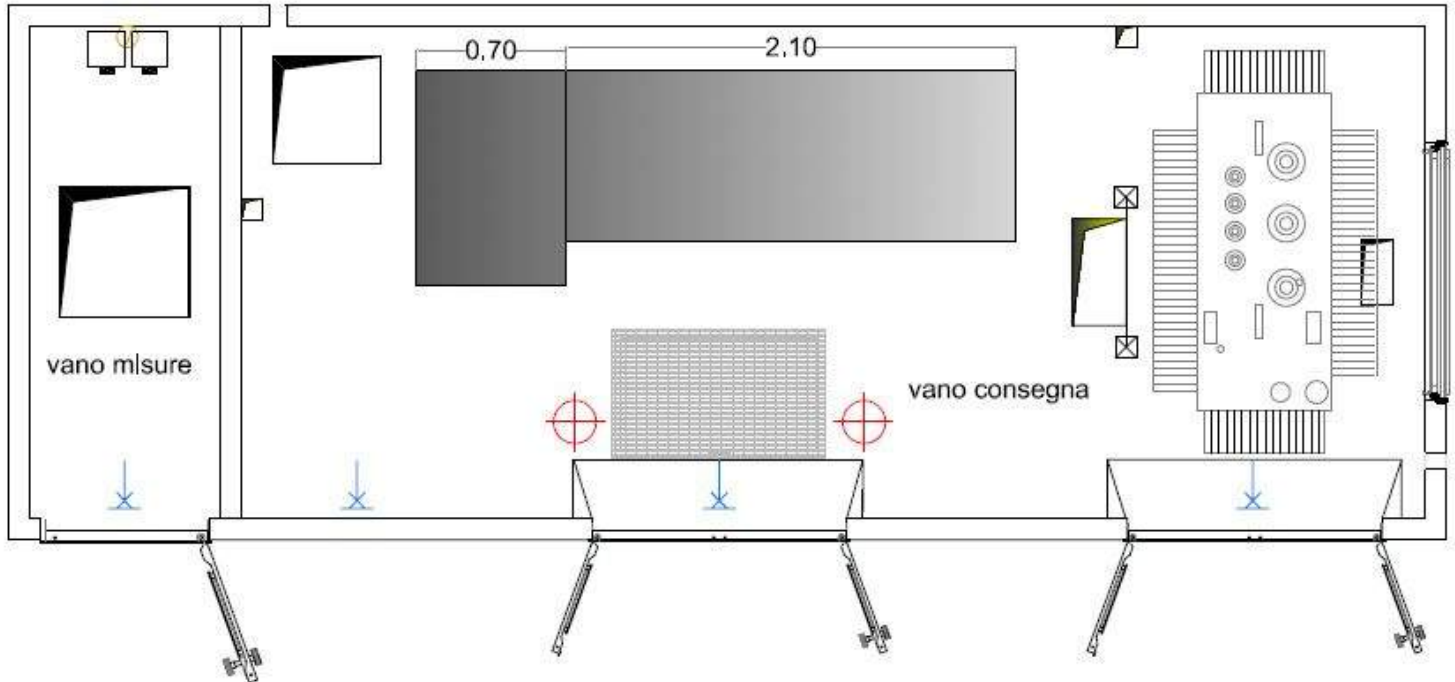
Cabine secondarie MT/BT fuori standard per la connessione alla rete elettrica e-distribuzione, prefabbricate o assemblate in loco, cabine in muratura e locali cabina situati in edifici civili
FUORI STANDARD BOX

DG2092
 Ed.03
 del
 15/09/2016

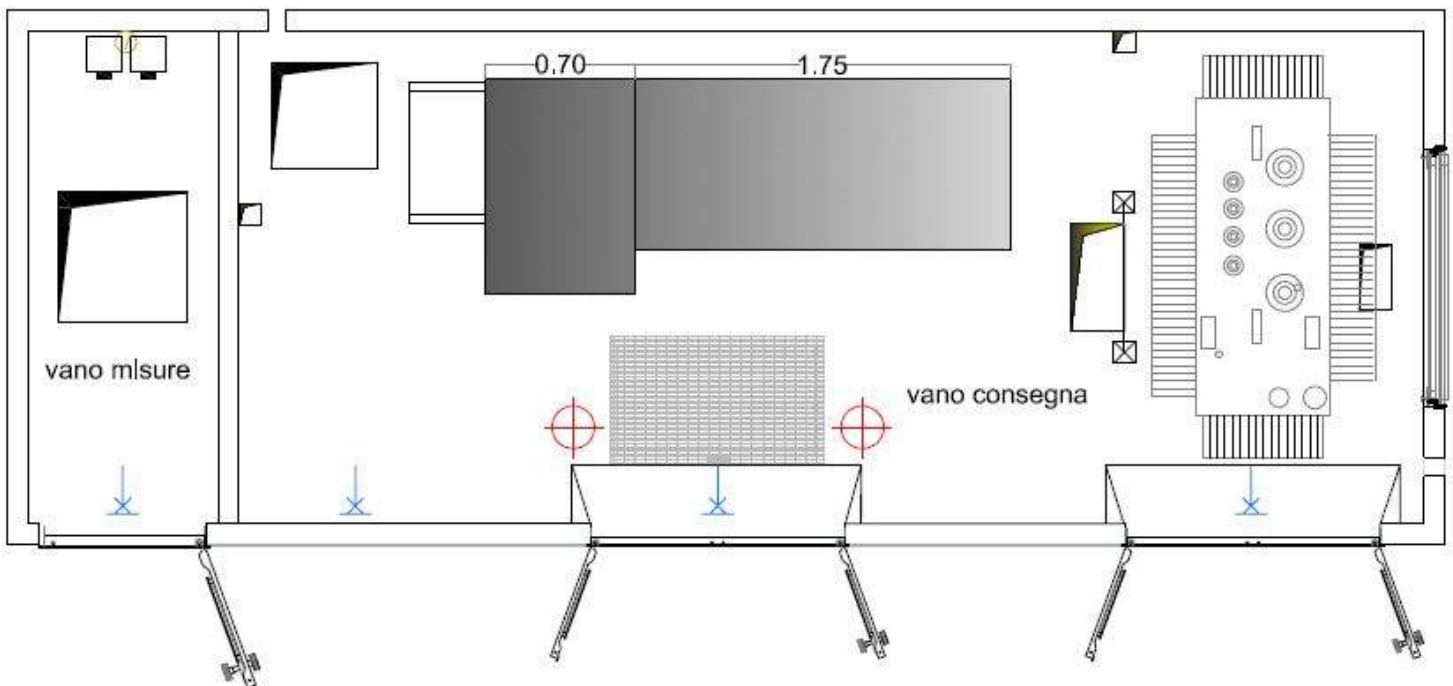
Flange a frattura prestabilita
 (carico di rottura > 3000N)



RMU 4L+T / DY808



RMU 3L+T / DY808



Ipotesi layout con RMU+DY808