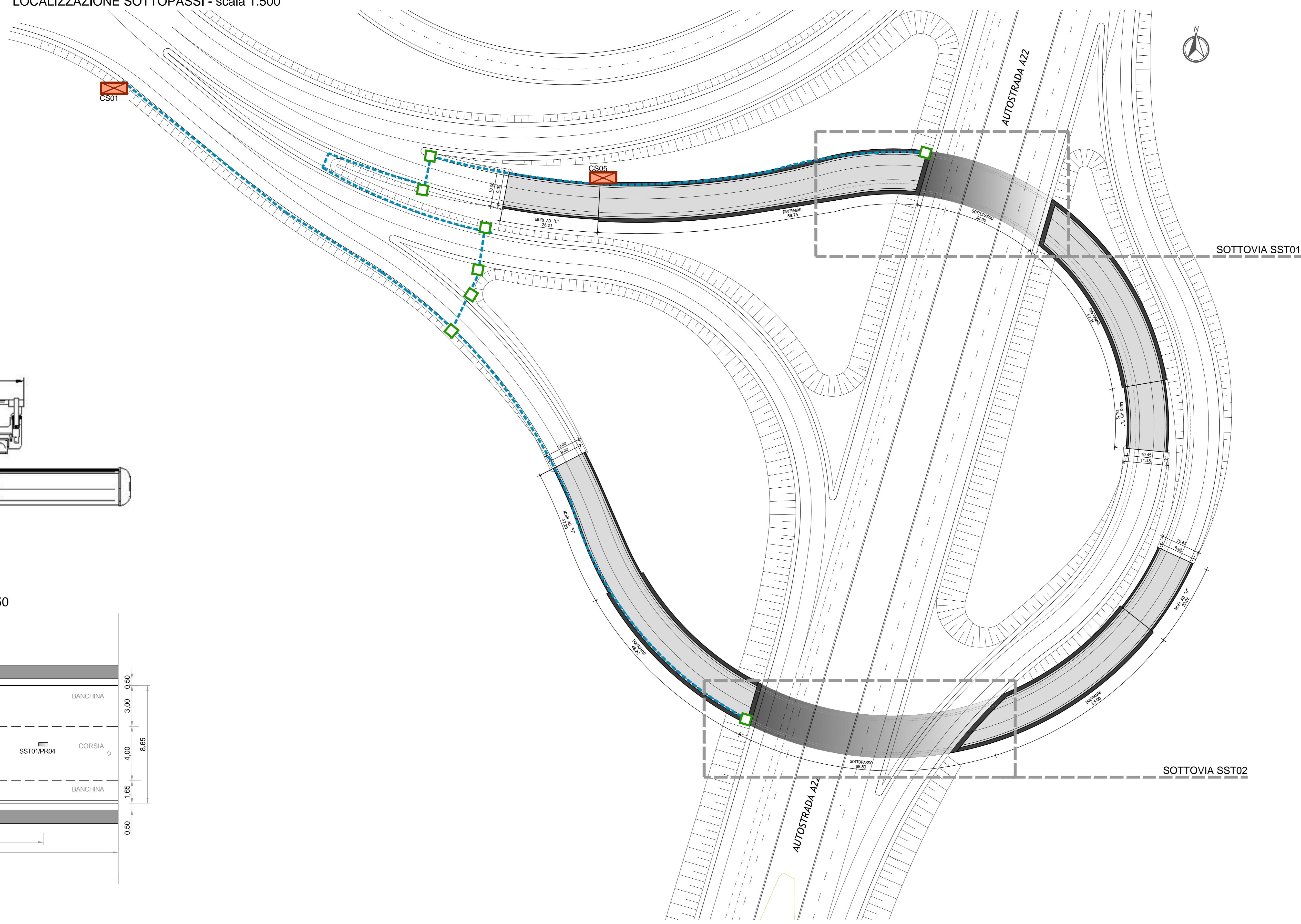
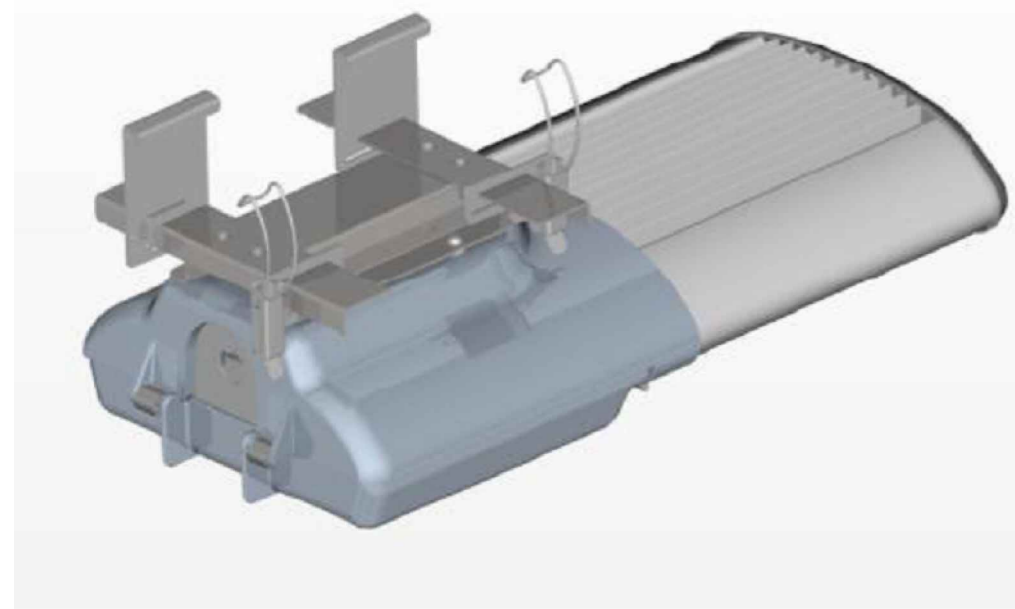


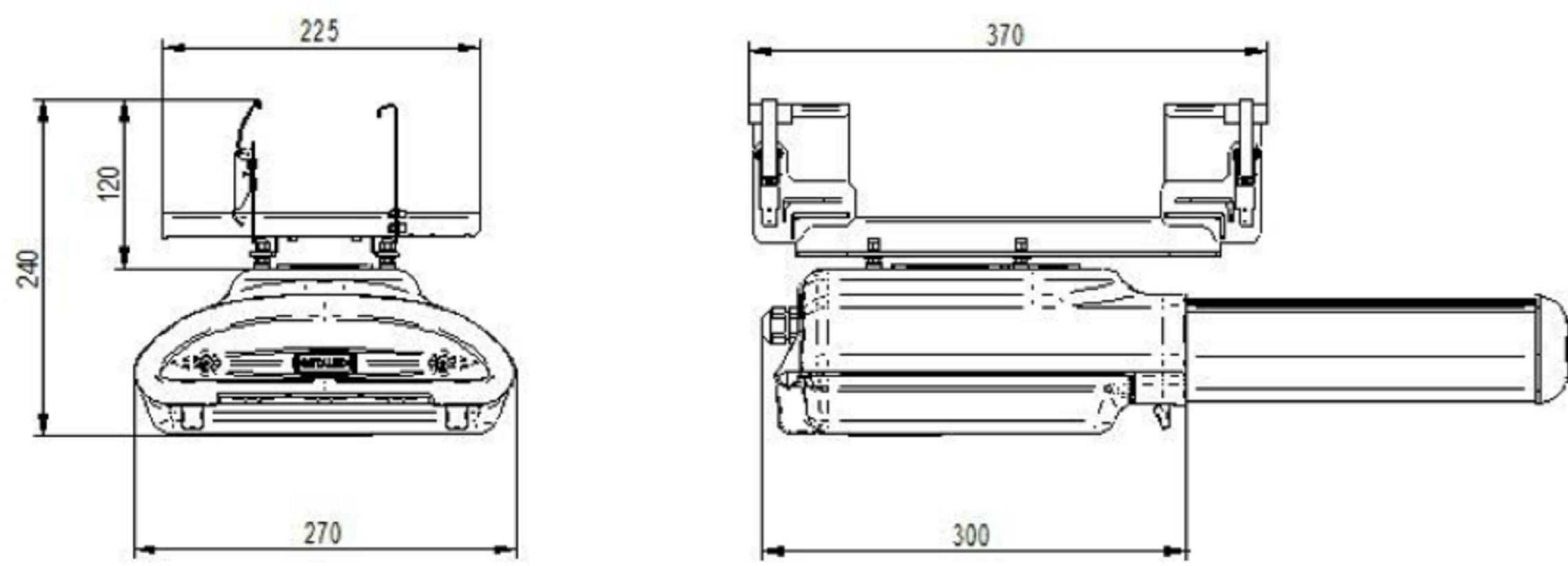
LOCALIZZAZIONE SOTTOPASSI - scala 1:500



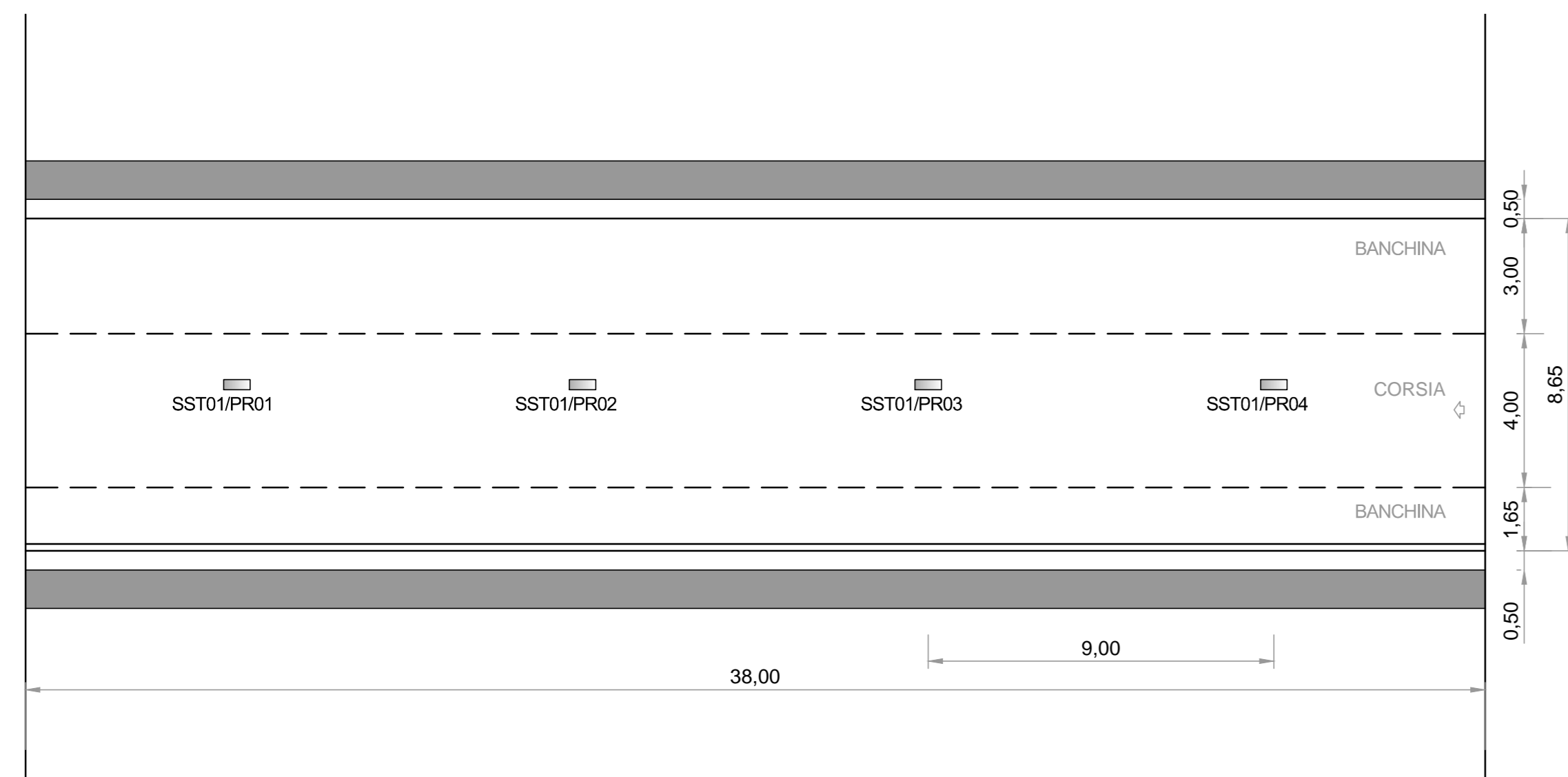
DETTAGLIO CORPO ILLUMINANTE



DETTAGLIO TECNICO PROIETTORE SOTTOPASSO 20 LED



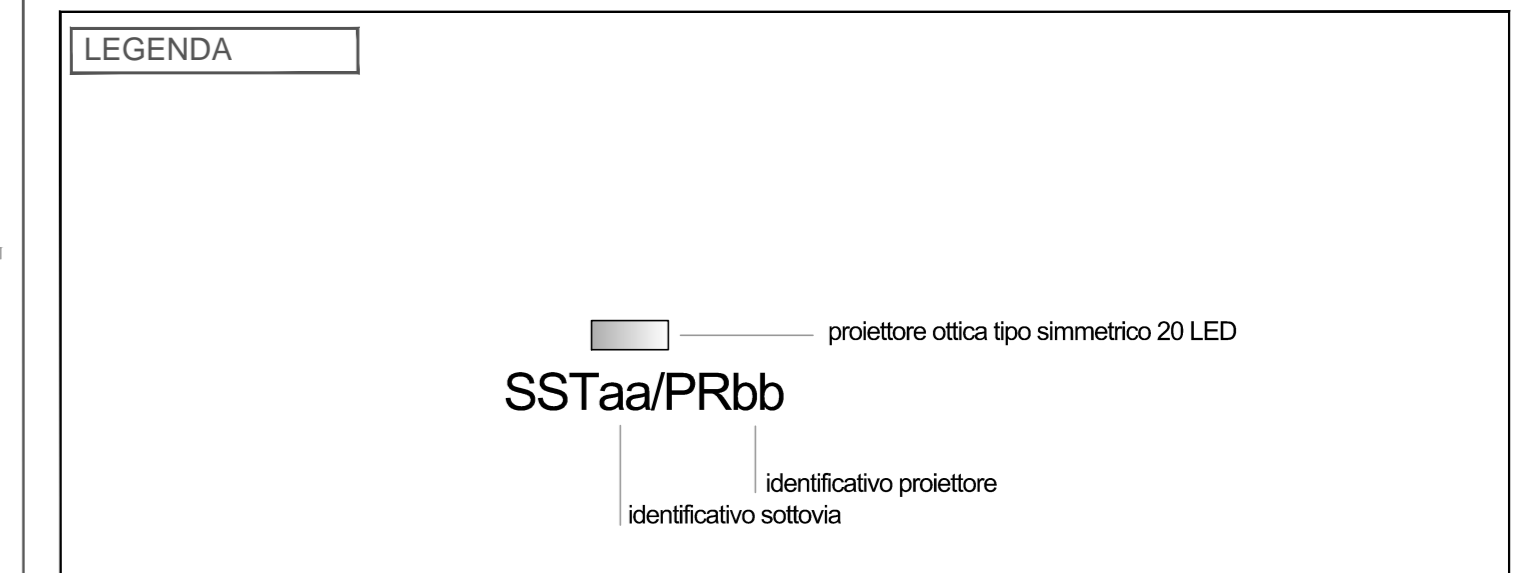
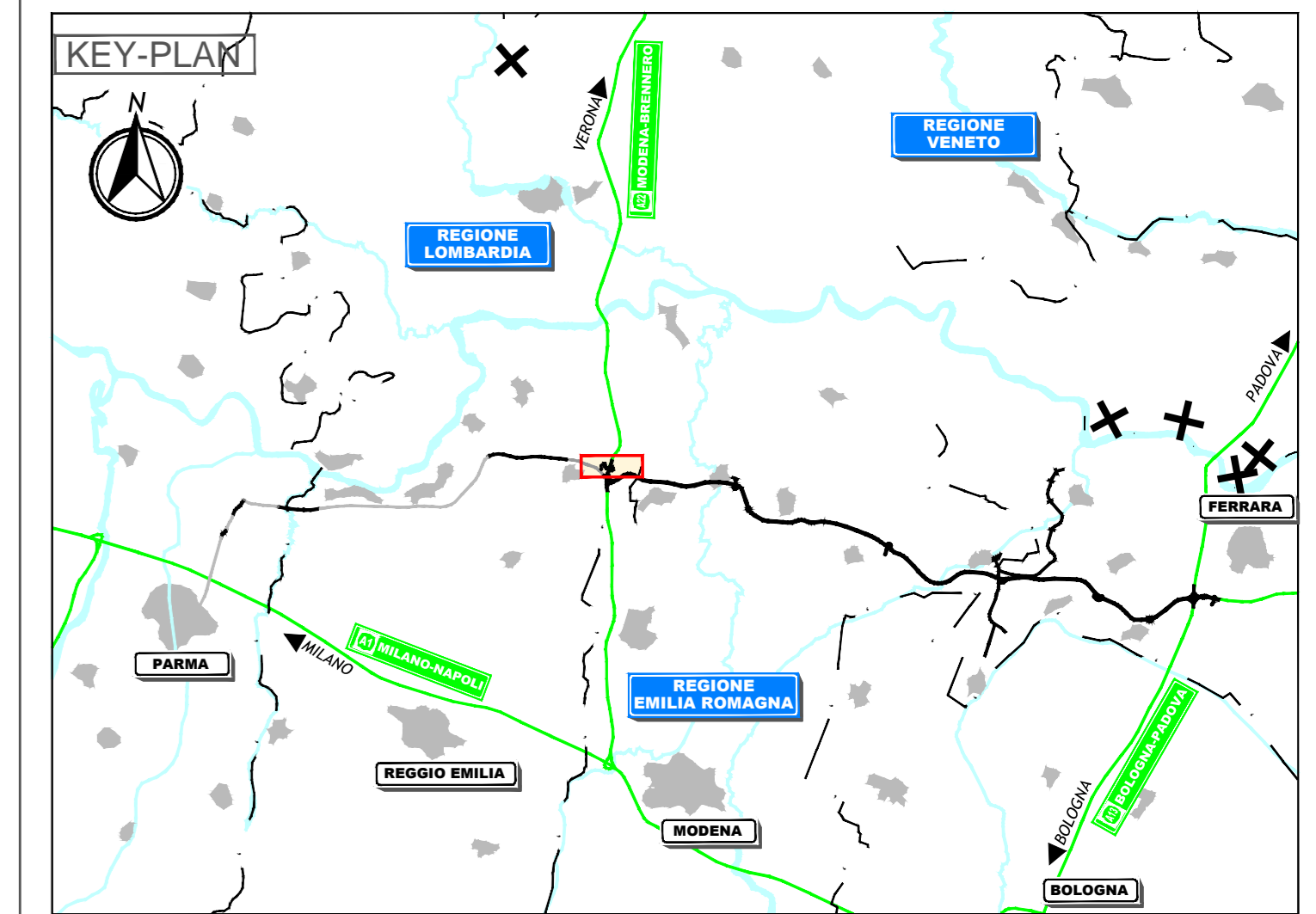
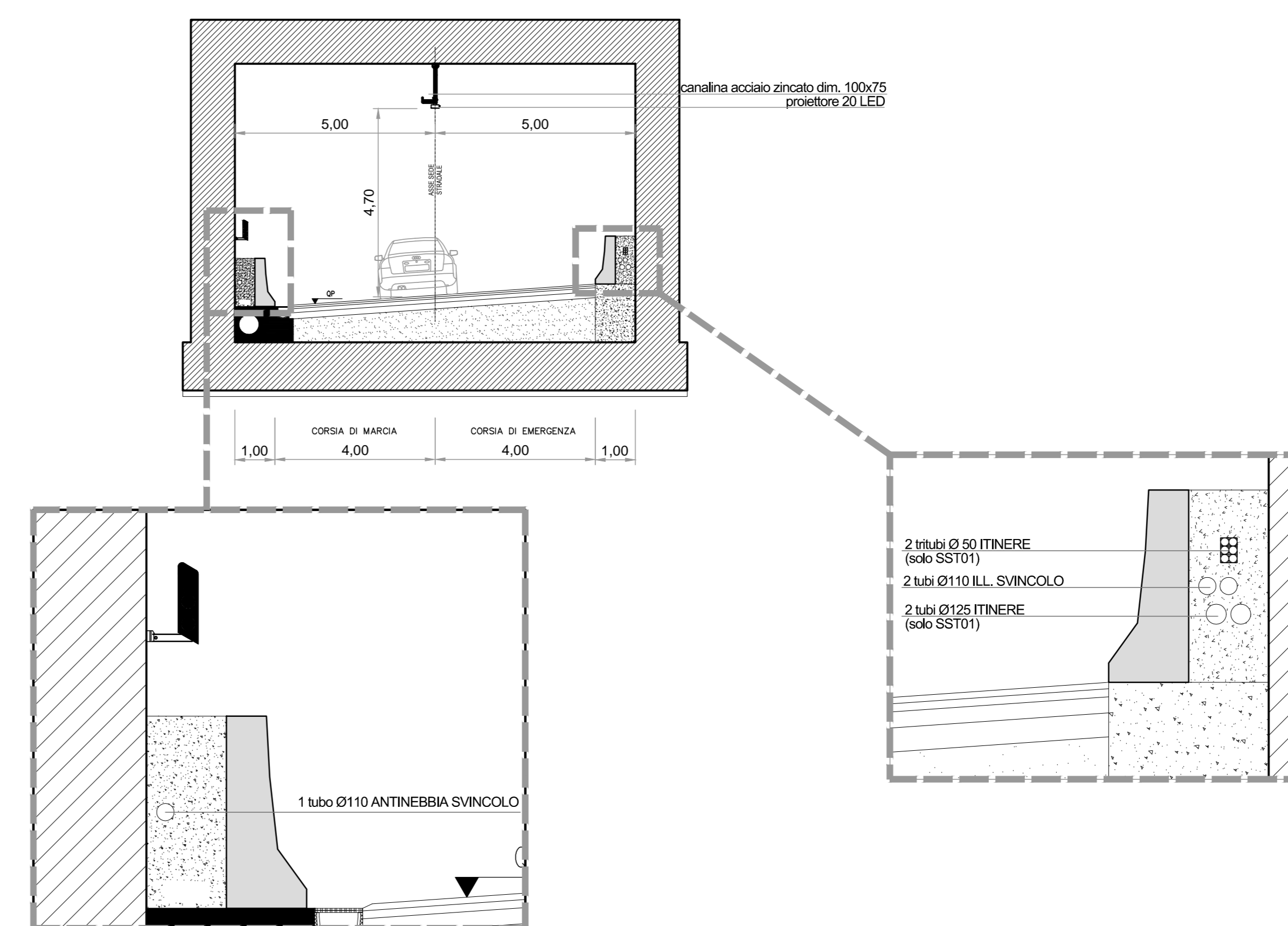
DISPOSIZIONE CORPI ILLUMINANTI SOTTOPASSO SST01 - scala 1:250



DISPOSIZIONE CORPI ILLUMINANTI SOTTOPASSO SST02 - scala 1:250



SEZIONE SUL SOTTOPASSO (valida per SST01 e SST02) - scala 1:100



ELABORATI DI RIFERIMENTO

NOTE
Per tipologia e quantità di cavidotti, cassette e pozzetti fare riferimento alla tavola generale relativa all'impianto di ILLUMINAZIONE E ANTINEBBIA DI SVINCOLO.

IL CONCESSIONARIO
AUTOSTRADA REGIONALE CISPADANA

IL CONCESSIONARIO
Autosole S.p.A. L. Impianti Gruppo Pasetti

AUTOSTRADA REGIONALE CISPADANA
DAL CASELLO DI REGGIOLO-ROLO SULLA A22
AL CASELLO DI FERRARA SUD SULLA A13
CODICE C.U.P. 83180000000009

PROGETTO DEFINITIVO

ASSE AUTOSTRADALE
IMPIANTI TECNICI
OPERE SINGOLARI
SVINCOLO REGGIOLO ROLO
PLANIMETRIA E SEZIONI IMPIANTO DI ILLUMINAZIONE SOTTOPASSI

IL PROGETTISTA
Ing. Antonio De Fazio
Albo Ingegneri Prov. BO n° 3696/A

RESPONSABILE INTEGRAZIONE PRESTAZIONI SPECIALISTICHE
Ing. Emilio Salei
Albo Ing. Regg. Emilia n° 945

G									
F									
E									
D									
C									
B									
A	17.04.2012	EMISSIONE						FRASSINETI DE FAZIO	SALSI
REV.	DATA	DESCRIZIONE	REDAZIONE	CONTROLLI	APPROVAZIONI				

IDENTIFICAZIONE ELABORATO
DATA: 17.04.2012
SCALE: 1:250