

IL CONCEDENTE



IL CONCESSIONARIO



AUTOSTRADA REGIONALE CISPADANA DAL CASELLO DI REGGIOLO-ROLO SULLA A22 AL CASELLO DI FERRARA SUD SULLA A13

CODICE C.U.P. E81B08000060009

PROGETTO DEFINITIVO

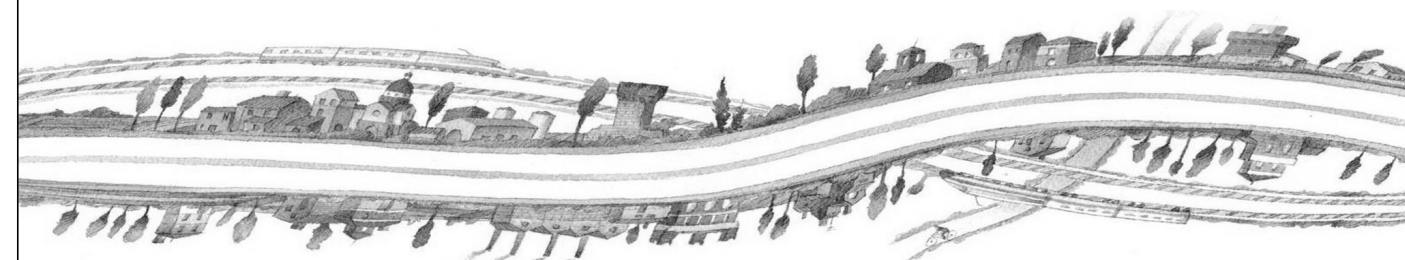
ASSE AUTOSTRADALE

IMPIANTI TECNICI

OPERE SINGOLARI

SVINCOLO REGGIOLO ROLO

SCHEMA GENERALE A BLOCCHI



IL PROGETTISTA

Ing. Antonio De Fazio
Albo Ingegneri Prov. BO n° 3696/A



RESPONSABILE INTEGRAZIONE PRESTAZIONI SPECIALISTICHE

Ing. Emilio Salsi
Albo Ing. Reggio-Emilia n° 945



IL CONCESSIONARIO

Autostrada Regionale
Cispadana S.p.A.
IL PRESIDENTE
Graziano Pattuzzi

G										
F										
E										
D										
C										
B										
A	17.04.2012	EMISSIONE	FRASSINETI	DE FAZIO	SALSI					
REV.	DATA	DESCRIZIONE	REDAZIONE	CONTROLLO	APPROVAZIONE					
IDENTIFICAZIONE ELABORATO					DATA: MAGGIO 2012					
NUM. PROGR.	FASE	LOTTO	GRUPPO	CODICE OPERA WBS	TRATTO OPERA	AMBITO	TIPO ELABORATO	PROGRESSIVO	REV.	SCALA:
4271	PD	0	S01	SI100	0	IE	DK	01	A	-

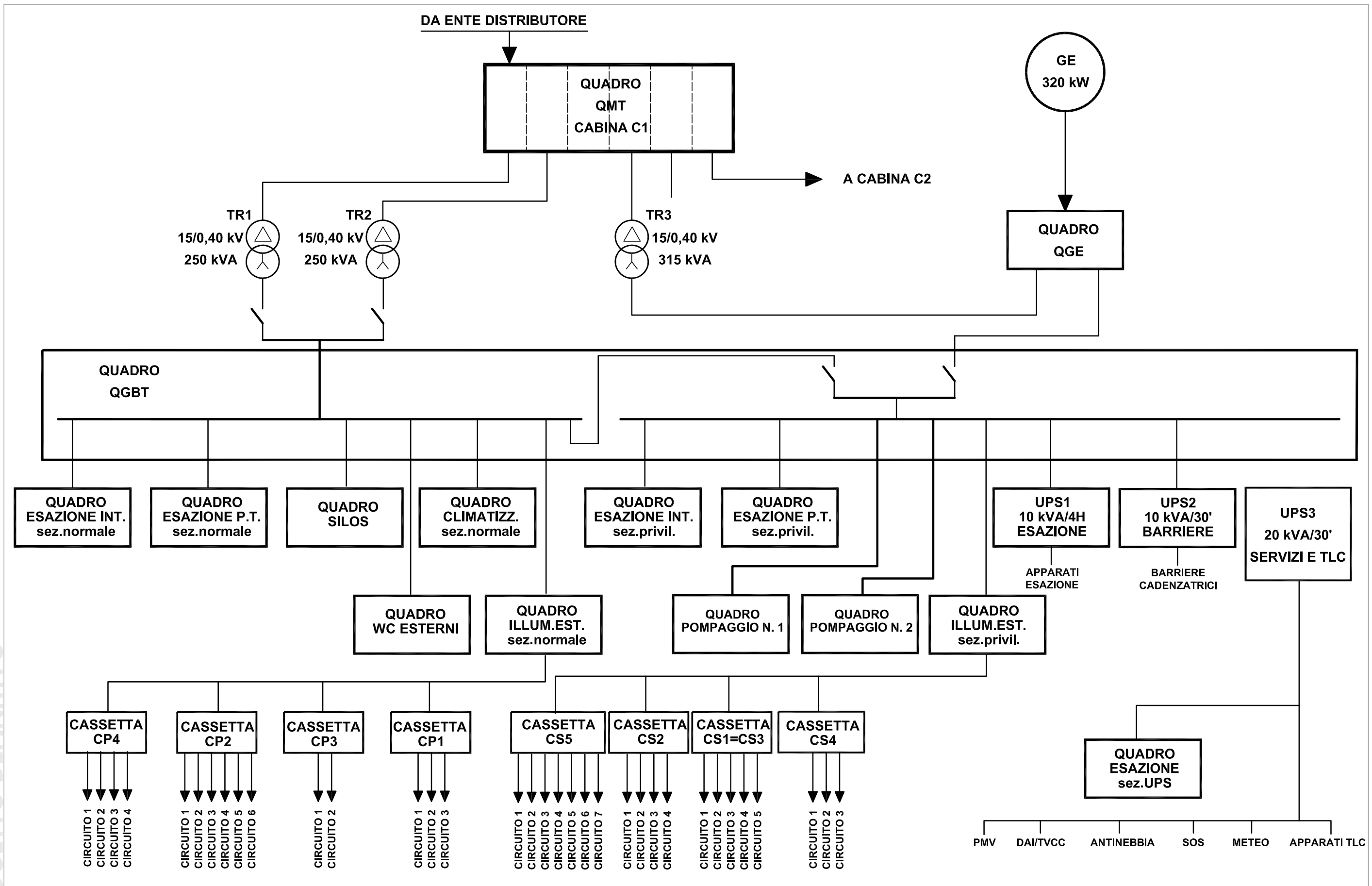
PAG	DESCRIZIONE PAGINE	REVISIONI									DESCRIZIONE REVISIONI
		0	1	2	3	4	5	6	7	8	
		1	INTESTAZIONE	X							
2	INDICE	X									
3	SCHEMA A BLOCCHI	X									
4											
5											
6											
7											
8											
9											
10											
11											
12											
13											
14											
15											
16											
17											
18											
19											
20											
21											
22											
23											
24											
25											
26											
27											
28											
29											
30											
31											
32											
33											
34											

PROGETTO DEFINITIVO

ASSE AUTOSTRADALE
IMPIANTI TECNICI

INDICE QUADRO

Foglio:	Segue:
2	3



PROGETTO DEFINITIVO

ASSE AUTOSTRADALE
IMPIANTI TECNICI

SCHEMA A BLOCCHI

Foglio: **3** Segue: -