

IL CONCEDENTE



IL CONCESSIONARIO



AUTOSTRADA REGIONALE CISPADANA DAL CASELLO DI REGGIOLO-ROLO SULLA A22 AL CASELLO DI FERRARA SUD SULLA A13

CODICE C.U.P. E81B08000060009

PROGETTO DEFINITIVO

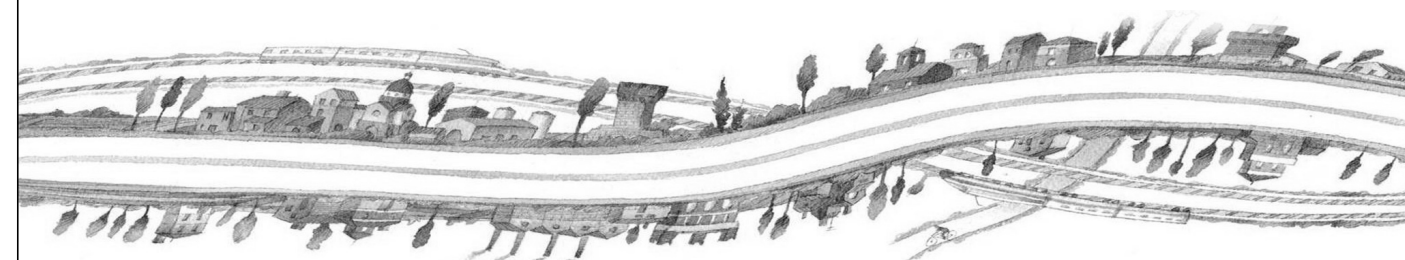
ASSE AUTOSTRADALE

IMPIANTI TECNICI

OPERE SINGOLARI

SVINCOLO REGGIOLO ROLO

SCHEMA UNIFILARE QUADRO GRUPPO ELETTROGENO QGE



IL PROGETTISTA

Ing. Antonio De Fazio
Albo Ingegneri Prov. BO n° 3696/A



RESPONSABILE INTEGRAZIONE PRESTAZIONI SPECIALISTICHE

Ing. Emilio Salsi
Albo Ing. Reggio-Emilia n° 945



IL CONCESSIONARIO

Autostrada Regionale
Cispadana S.p.A.
IL PRESIDENTE
Graziano Pattuzzi

G										
F										
E										
D										
C										
B										
A	17.04.2012	EMISSIONE	FRASSINETI	DE FAZIO	SALSI					
REV.	DATA	DESCRIZIONE	REDAZIONE	CONTROLLO	APPROVAZIONE					
IDENTIFICAZIONE ELABORATO					DATA: MAGGIO 2012					
NUM. PROGR.	FASE	LOTTO	GRUPPO	CODICE OPERA WBS	TRATTO OPERA	AMBITO	TIPO ELABORATO	PROGRESSIVO	REV.	SCALA:
4273	PD	0	S01	SI100	O	IE	DK	03	A	-

PAG	DESCRIZIONE PAGINE	REVISIONI									DESCRIZIONE REVISIONI
		0	1	2	3	4	5	6	7	8	
		1	INTESTAZIONE	X							
2	INDICE	X									
3	LEGENDA SIMBOLI	X									
4	TARGHETTA QUADRO	X									
5	SCHEMA UNIFILARE DI POTENZA	X									
6	FRONTEQUADRO	X									
7											
8											
9											
10											
11											
12											
13											
14											
15											
16											
17											
18											
19											
20											
21											
22											
23											
24											
25											
26											
27											
28											
29											
30											
31											
32											
33											
34											

PROGETTO DEFINITIVO

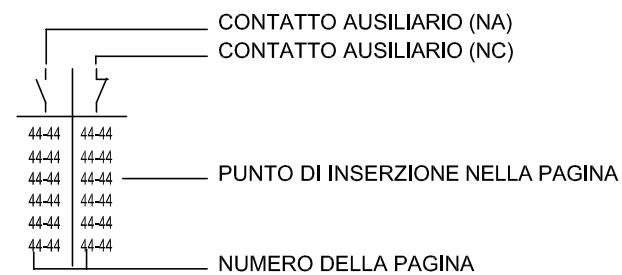
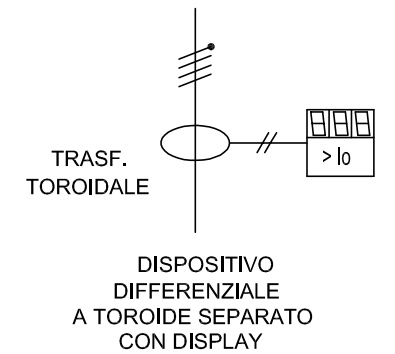
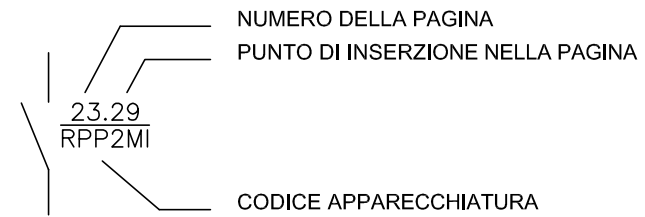
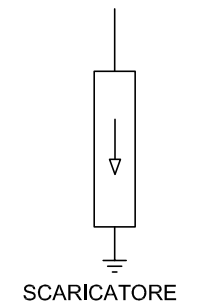
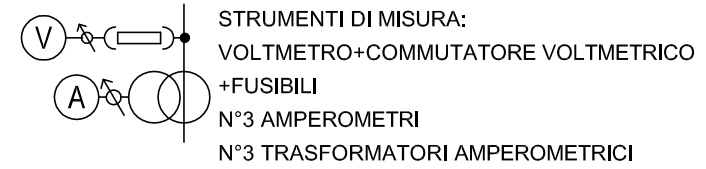
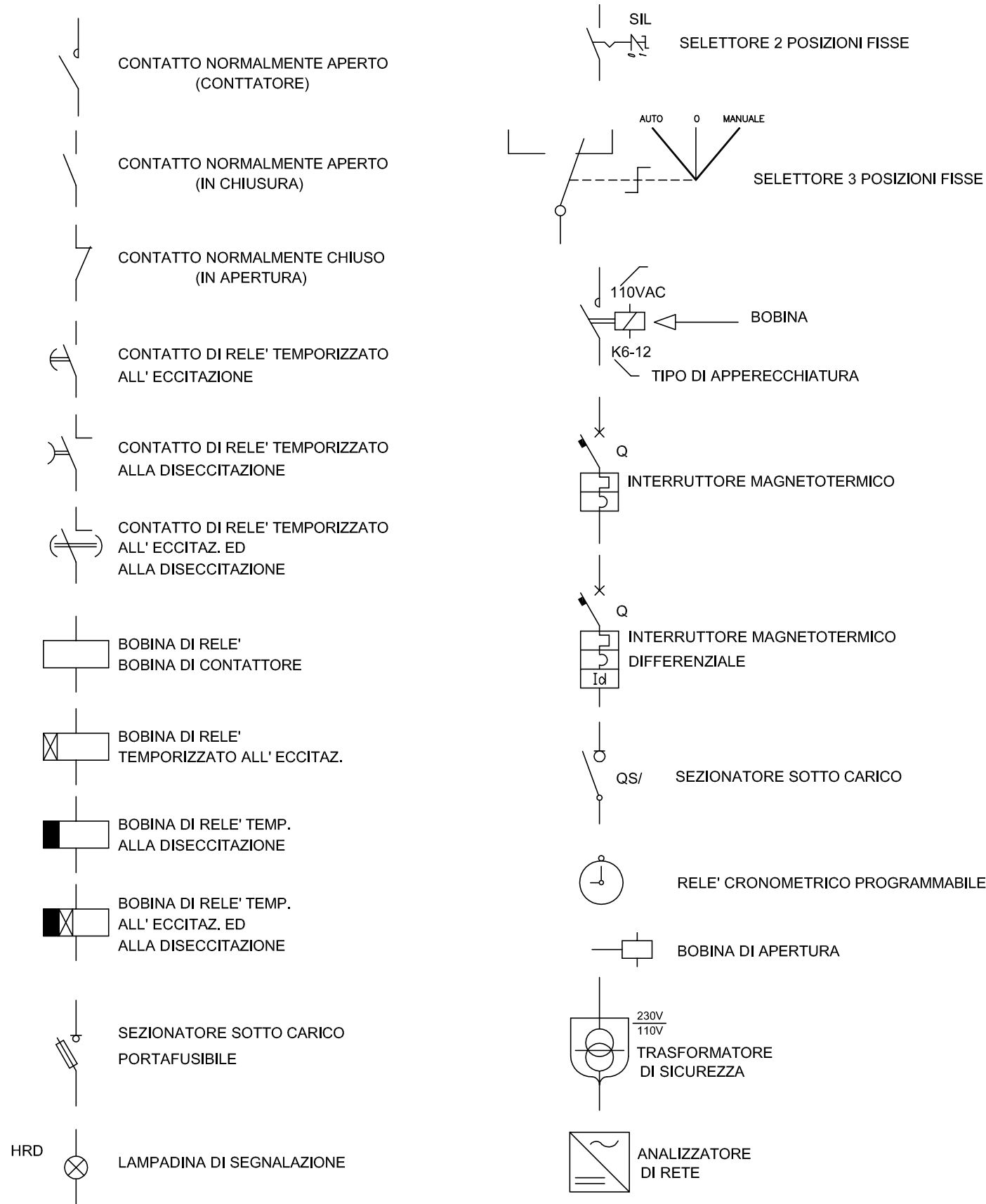
ASSE AUTOSTRADALE
IMPIANTI TECNICI

INDICE QUADRO

Foglio:	Segue:
2	3

PROGETTO DEFINITIVO

ASSE AUTOSTRADALE
IMPIANTI TECNICI



- K = CONTATTORE DI POTENZA
- KA = RELE' AUSILIARIO GENERICO
- Q = INTERR.
- KT = TEMPORIZZATORE
- X... = MORSETTIERA AUSILIARIA
- MGT = MAGNETOTERMICO
- MA = MAGNETICO
- ELE = ELETTRICO

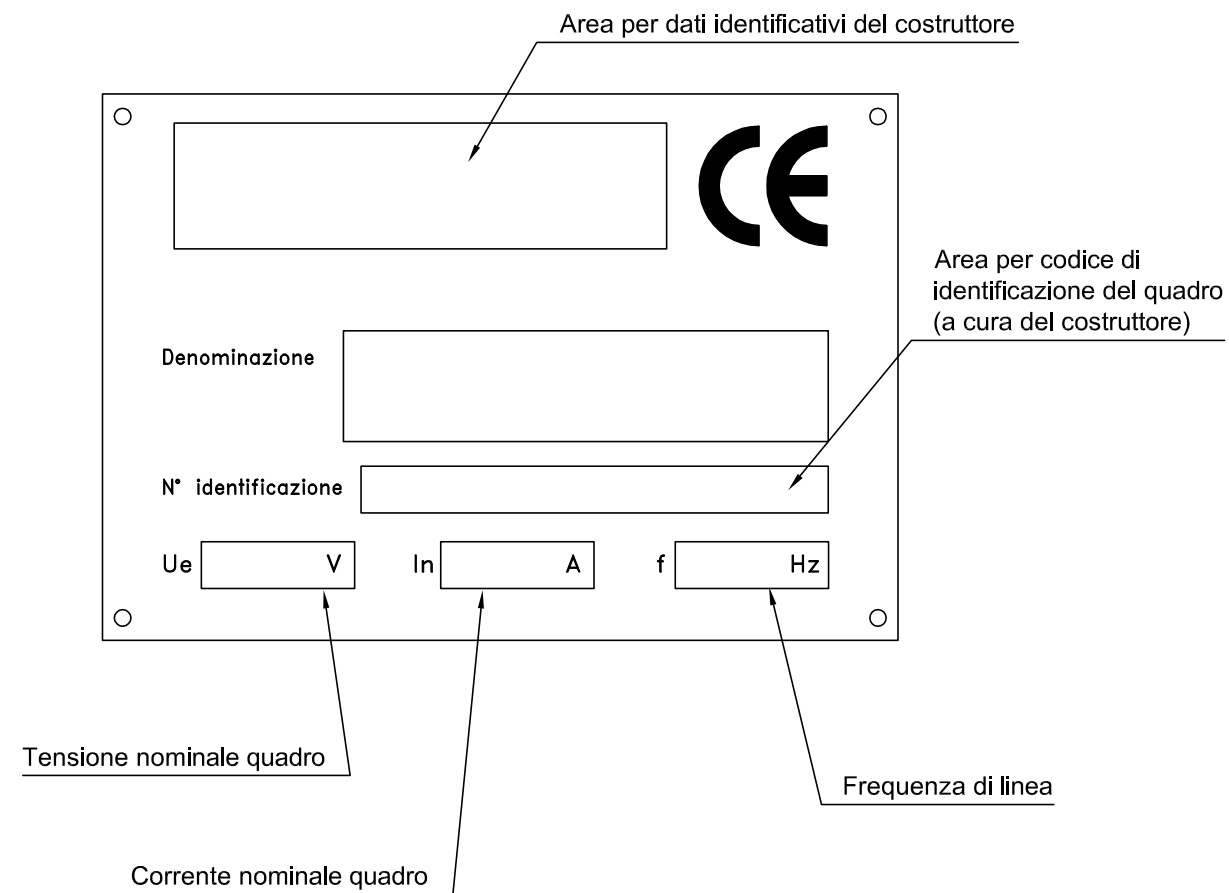


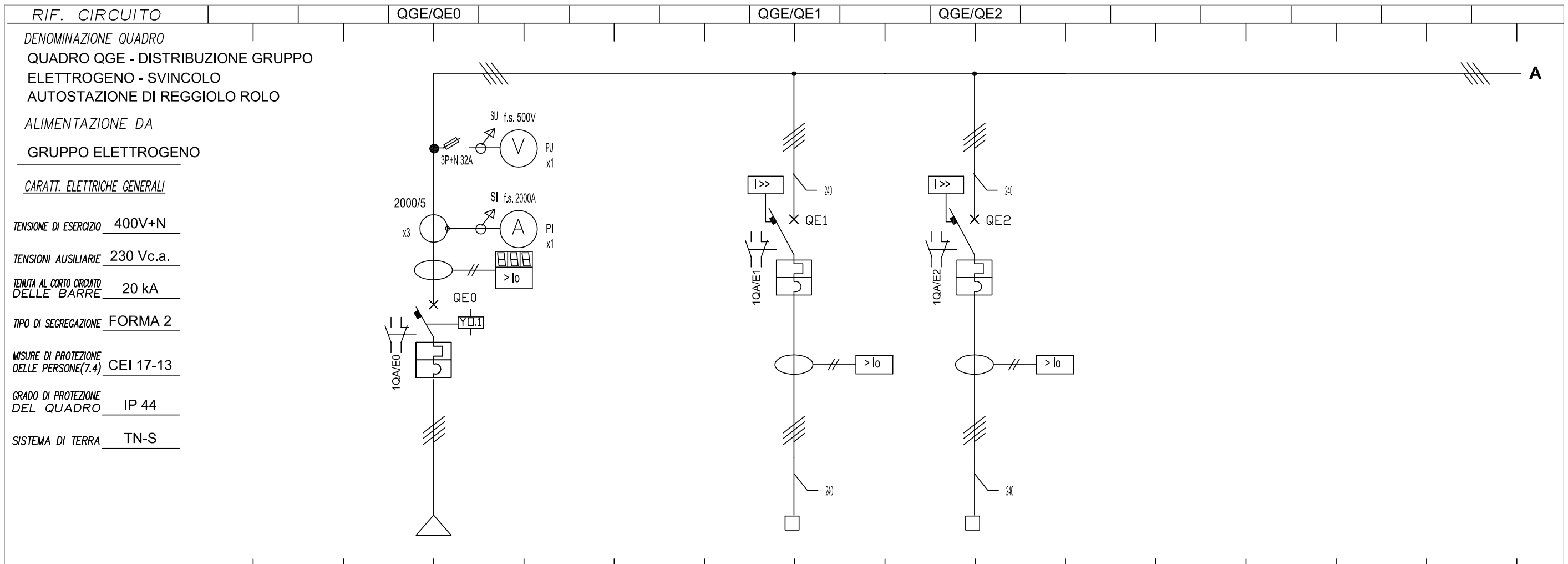
LEGENDA QUADRO

Foglio: **3** Segue: **4**

QUADRO QGE SVINCOLO AUTOSTAZIONE DI REGGIOLO ROLO

TARGA DA APPLICARE AL QUADRO
IN MODO INAMOVIBILE CON SCRITTE INDELEBILI





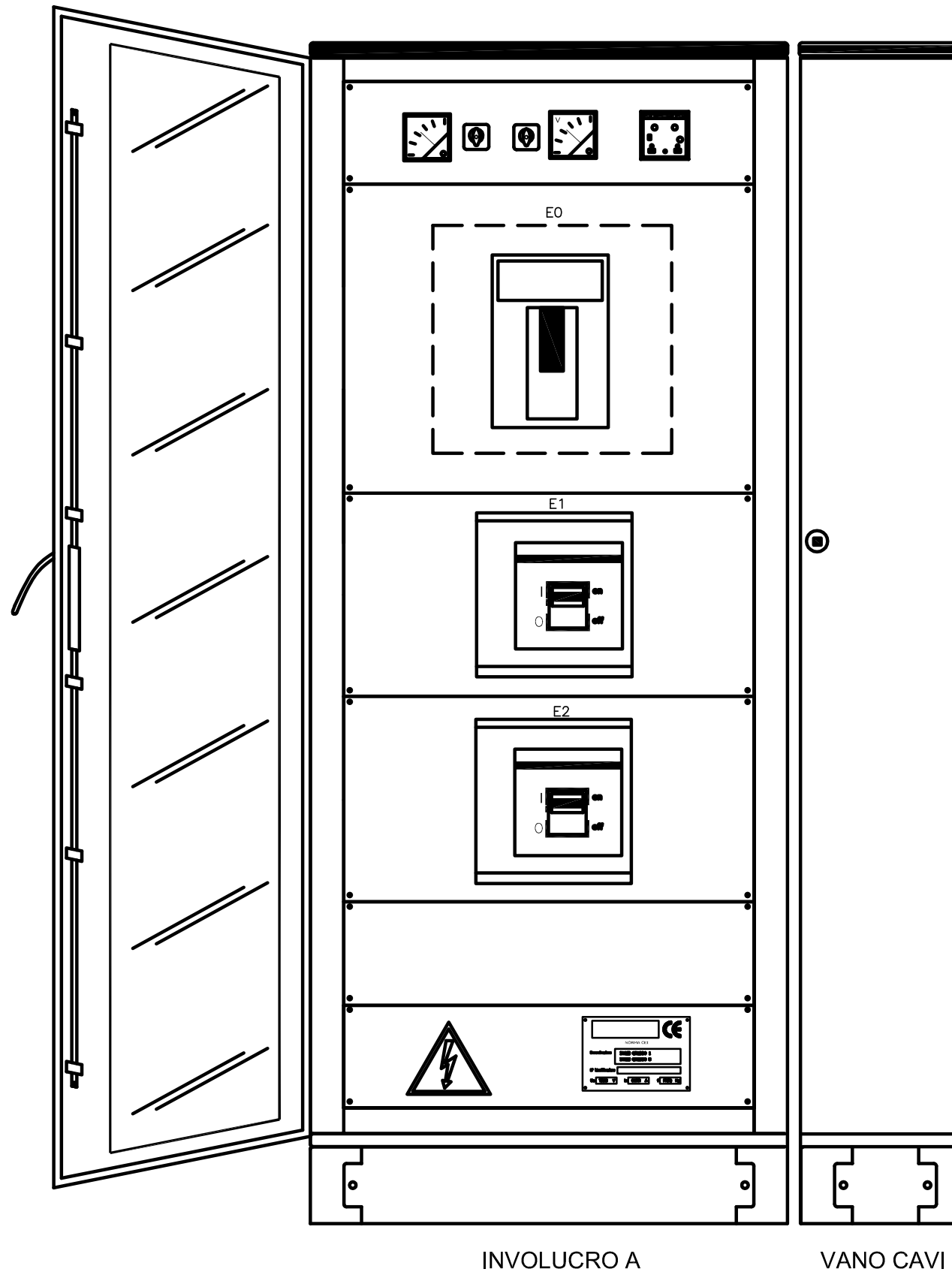
RIF. CIRCUITO		QGE/QE0		QGE/QE1		QGE/QE2															
DENOMINAZIONE QUADRO QUADRO QGE - DISTRIBUZIONE GRUPPO ELETTOGENO - SVINCOLO AUTOSTAZIONE DI REGGIOLO ROLO																					
ALIMENTAZIONE DA GRUPPO ELETTOGENO																					
CARATT. ELETTRICHE GENERALI																					
TENSIONE DI ESERCIZIO		400V+N																			
TENSIONI AUSILIARIE		230 Vc.a.																			
TENUTA AL CORTO CIRCUITO DELLE BARRE		20 kA																			
TIPO DI SEGREGAZIONE		FORMA 2																			
MISURE DI PROTEZIONE DELLE PERSONE(7.4)		CEI 17-13																			
GRADO DI PROTEZIONE DEL QUADRO		IP 44																			
SISTEMA DI TERRA		TN-S																			
NUM. INVOLUCRO		A		A		A															
NUMERAZ. MORSETTIERA		R0-S0-T0-N0		E-1		E-2															
POTENZA kW/KVA/KVAR		400 kVA		129,09 kW		315 kVA															
Corrente d'impiego Ib (A)		721		204,4		500															
INTERRUTT. o SEZIONAT.	TIPO	SCATOLATO		SCATOLATO		SCATOLATO															
	Poli-Portata (A)	4x1000		4x400		4x630															
CONTATTORE	TIPO																				
	Portata In (A)																				
R. TERMICO (o CURVA)	TIPO																				
	Taratura (A)	750		225		500															
DIFFERENZ.	TIPO	EST. Id,t reg		EST. 1		EST. 1															
	Tar. (A)																				
LINEA di POTENZA	FORMAZIONE	2x3(1x240)+240N		3(1x240)+120N		3(1x240)+120N															
	TIPO CAVO	FG7M1		FG7M1		FG7M1															
	LUNGH. POSA	15	43	30	43	30	43														
	Portata Iz (A)	971		607		607															
N° CAVO		C-001		C-002		C-003															
DESTINAZIONE / UTENZA		ARRIVO DA GRUPPO ELETTR.400kVA		ALIMENT. QGBT SEZ. PRIVILEGIATA		ALIMENT. TR3															

PROGETTO DEFINITIVO

ASSE AUTOSTRADALE
IMPIANTI TECNICI

LE DIMENSIONI DEL QUADRO
SARANNO IN OGNI CASO DA
VERIFICARSI A CURA
DELL'IMPRESA
ESECUTRICE SULLA BASE
DELLE APPARECCHIATURE
INSTALLATE
E DELLE ESIGENZE DI
CANTIERE

NOTE:
Armadio in lamiera verniciata IP44
Dim.ni modulari L1100xP600xH2100
mm - Porte frontali trasparenti



INVOLUCRO A

VANO CAVI

FRONTEQUADRO

Foglio:	Segue:
6	-