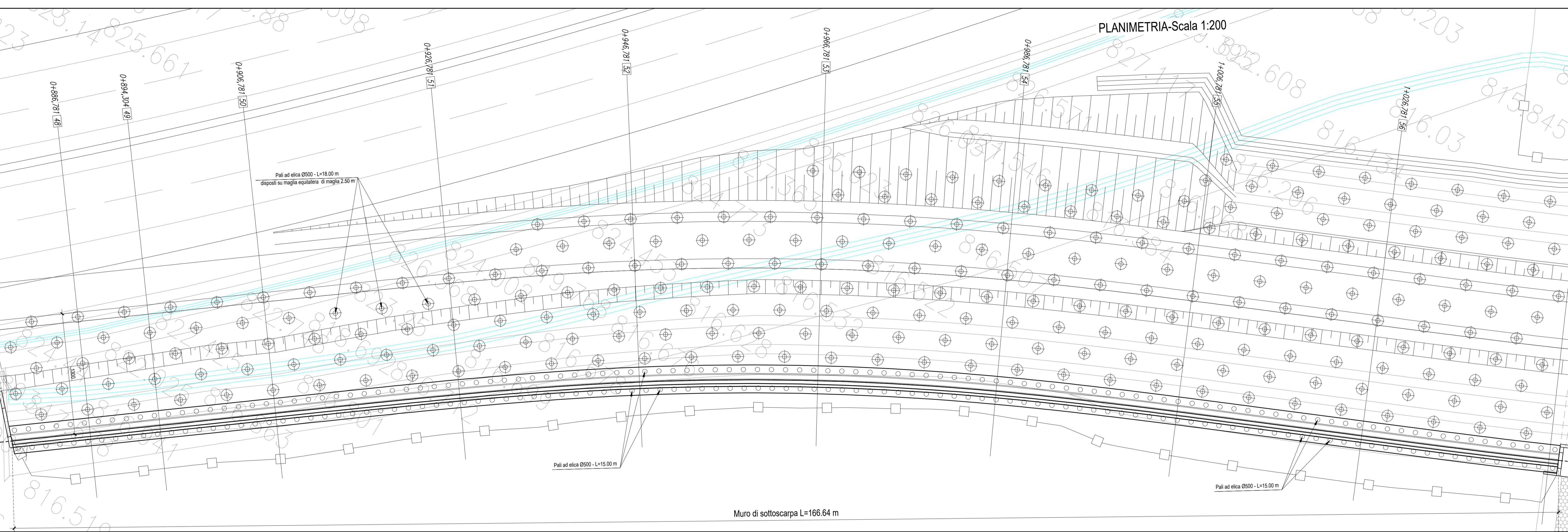
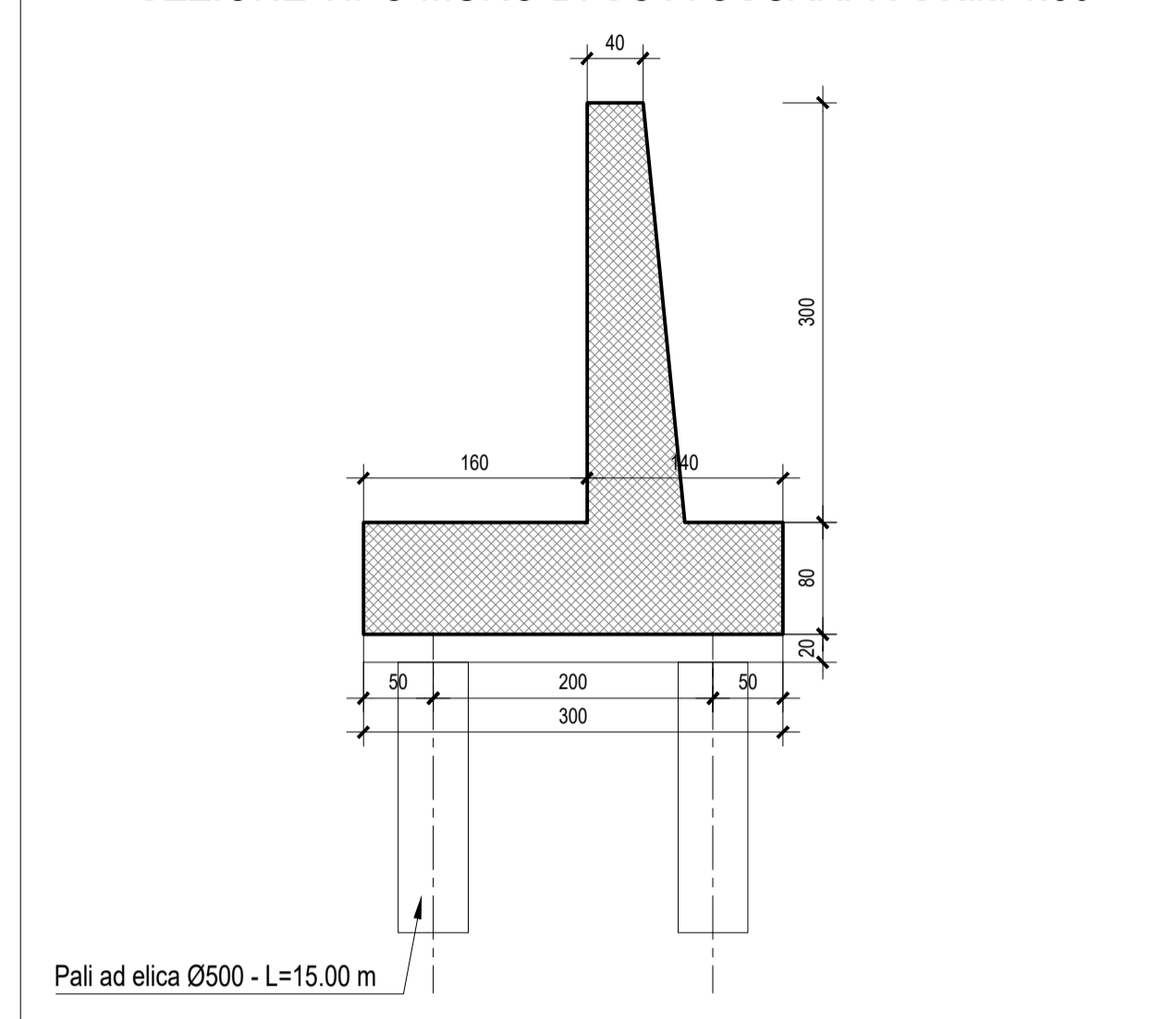


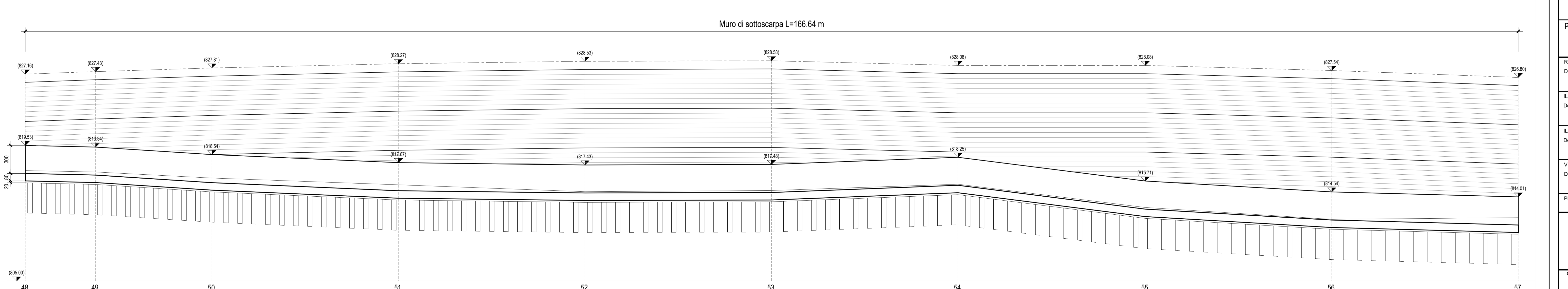
PLANIMETRIA-Scala 1:200



SEZIONE TIPO MURO DI SOTTOSCARPA-Scala 1:50



PROFILO LONGITUDINALE MURO DI SOTTOSCARPA-Scala 1:200



AUTOSTRADA A2 MEDITERRANEA
NUOVO SVINCOLO DI MORMANNO

PROGETTO DEFINITIVO COD. UC 162

PROGETTAZIONE: R.T.I.: PROGIN S.p.A. (capogruppo mandataria)
CREW Cremonesi Workshop S.r.l. - ART Risorse Ambiente Territorio S.r.l.
ECOPLAME S.r.l. - InArPRO S.r.l.

RESPONSABILE INTEGRAZIONE PRESTAZIONI SPECIALISTICHE: Dott. Ing. Antonio GRIMALDI (Progin S.p.A.)	CAPOGRUPPO MANDATARIA: PROGIN S.p.A. Direttore Tecnico: Dott. Ing. Paolo IORIO
IL GEOLOGO: Dott. Geol. Giovanni CARRA (ART Ambiente Risorse e Territorio S.r.l.)	MANDANTI: CREW S.p.A. art S.p.A. ECOPLAME S.r.l. InArPRO S.r.l.
IL COORDINATORE PER LA SICUREZZA IN FASE DI PROGETTAZIONE: Dott. Ing. Michele Curiale (Progin S.p.A.)	VISTO: IL RESPONSABILE DEL PROCEDIMENTO: Dott. Ing. Antonio Citarella
PROTOCOLLO	DATA: 20

PROGETTO OPERE D'ARTE MINORI
SEMISVINCOLO NORD - RAMPA 2-2 - OS07 e OS08 - TERRE RINFORZATE
PLANIMETRIA E PROFILO MURO DI SOTTOSCARPA

CODICE PROGETTO	NOME FILE	REVISIONE	SCALA:
DPI UC162 P20	T000S07STRPLOZA.dwg	A	1:50-1:20
CODICE ELAB.	T000S07STRPLOZ		

REV.	DESCRIZIONE	DATA	REDATTO	VERIFICATO	APPROVATO
A	EMISSIONE ESECUTIVA	MARZO 2022	M. PERRINO	P. VALENTE	P. IORIO