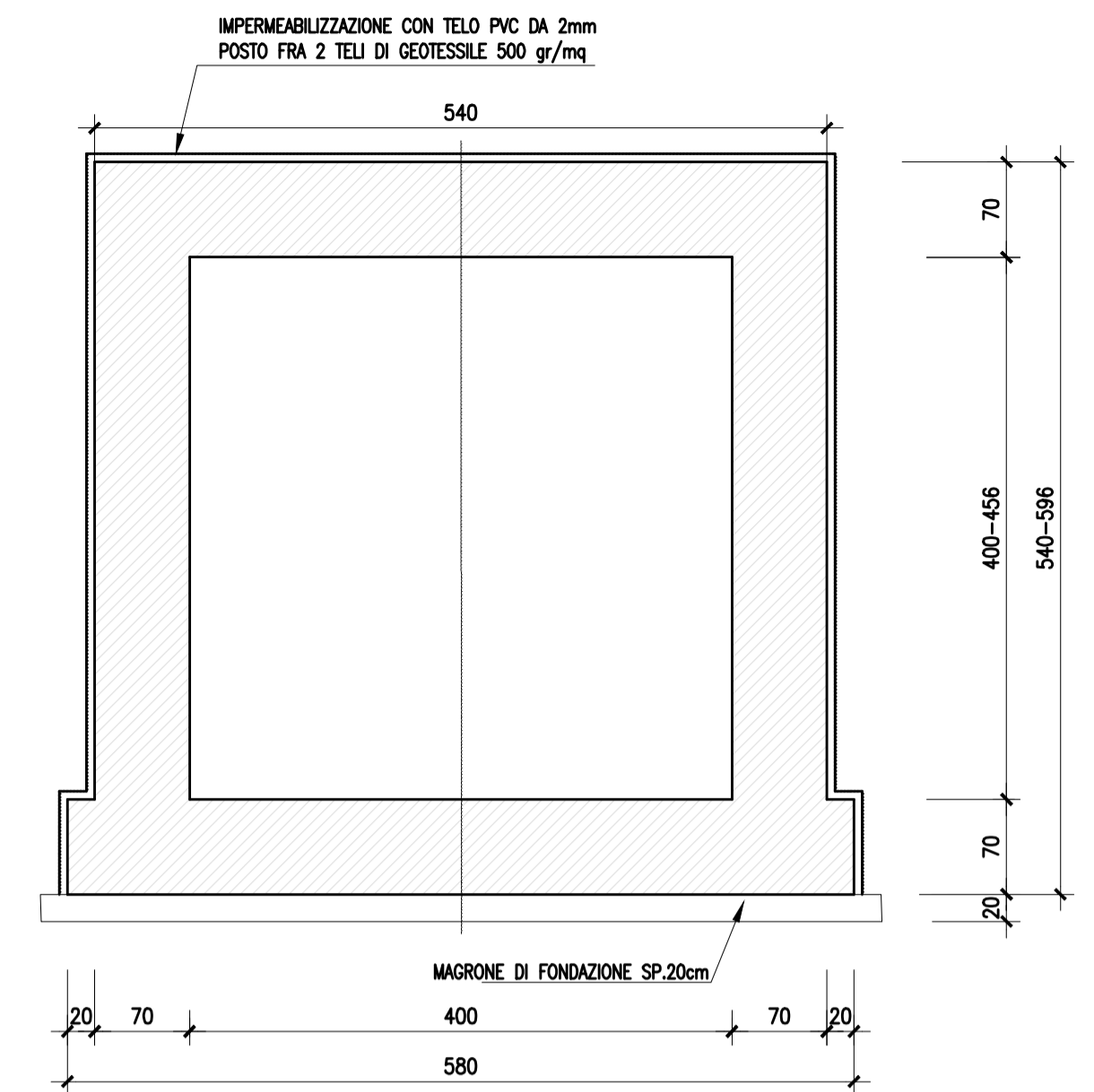
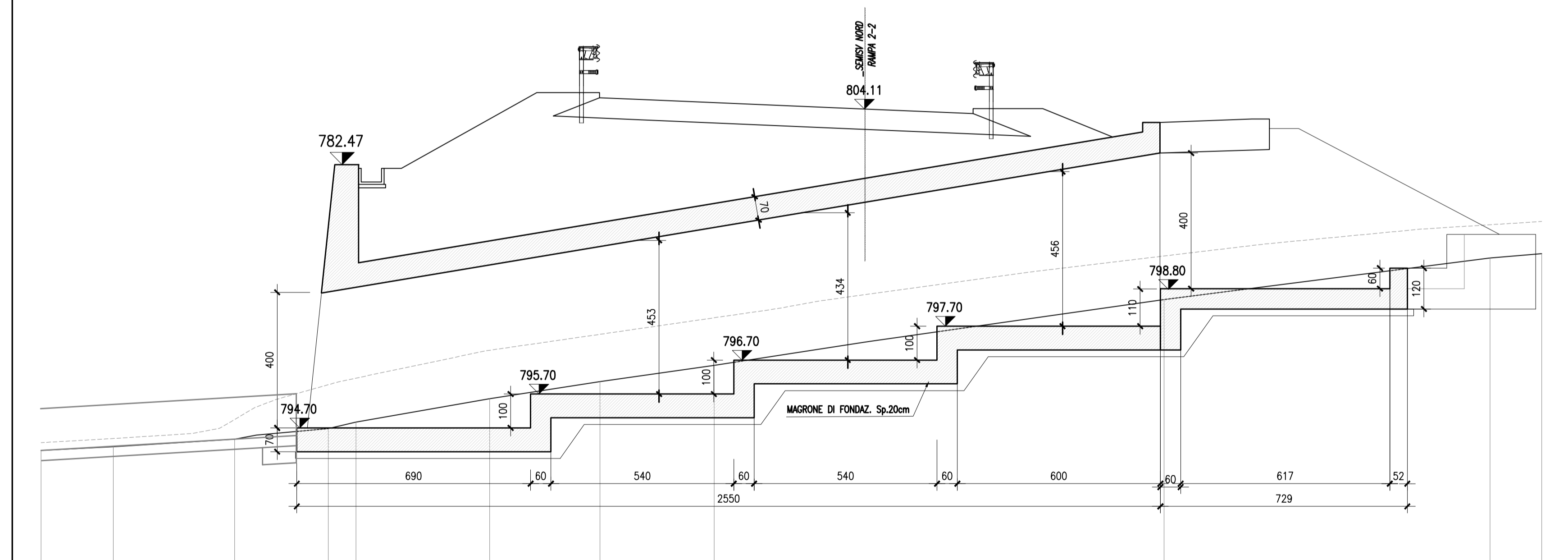


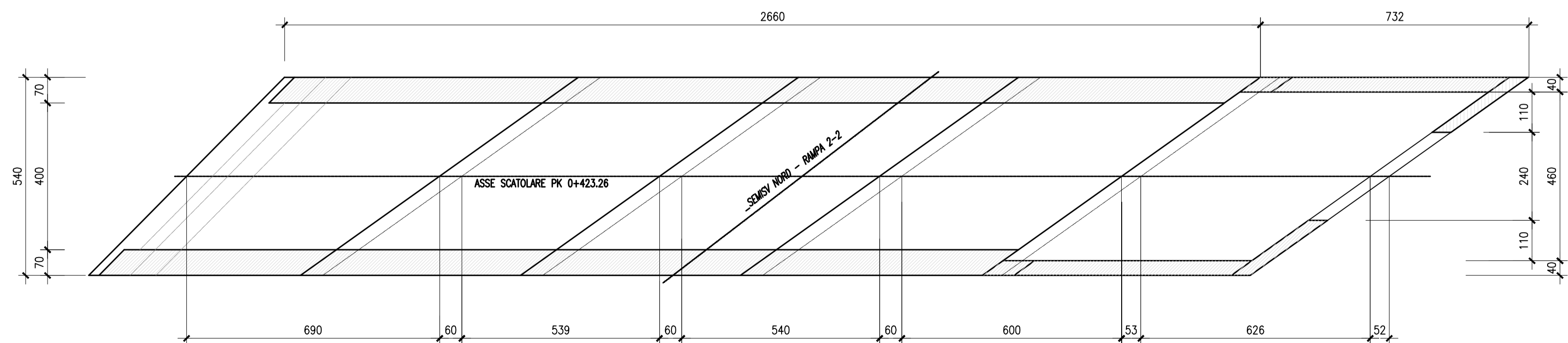
SEZIONE TRASVERSALE – CARPENTERIA – SCALA 1:50
SEZIONE B-B



SEZIONE LONGITUDINALE – SCALA 1:100



PIANTA FONDAZIONI – SCALA 1:100





Direzione Progettazione e Realizzazione Lavori

**AUTOSTRADA A2 MEDITERRANEA
NUOVO SVINCOLO DI MORMANNO**

COD UC 162

PROGETTO DEFINITIVO

PROGETTAZIONE: R.T.I.: PROGIM S.p.A. (capogruppo mandataria)
CREW Cremonesi Workshop S.r.l. - ART Risorse Ambiente Territorio S.r.l.
ECOPLAME S.r.l. - InArPRO S.r.l.

<p>RESPONSABILE INTEGRAZIONE PRESTAZIONI SPECIALISTICHE: Dott. Ing. Antonio GRIMALDI (Progim S.p.A.)</p> <p>IL GEOLOGO: Dott. Geol. Giovanni CARRA (ART Ambiente Risorse e Territorio S.r.l.)</p> <p>IL COORDINATORE PER LA SICUREZZA IN FASE DI PROGETTAZIONE: Dott. Ing. Michele Curiale (Progim S.p.A.)</p> <p>VISTO: IL RESPONSABILE DEL PROCEDIMENTO: Dott. Ing. Antonio Citarella</p> <p>PROTOCOLLO _____ DATA _____ 20__</p>	<p>CAPOGRUPPO MANDATARIA:</p> <p>PROGIM S.p.A. PROGETTAZIONE INFRASTRUTTURE MANDANTI:</p> <p>CREW GRUPPO INNOVATIVO MILANO STUDIO ITALIANO Direttore Tecnico: Dott. Arch. Claudio TURRINI</p> <p>art Direttore Tecnico: Dott. Ing. Ivo FRESIA</p> <p>ECOPLAME ambiente e paesaggio Direttore Tecnico: Dott. Arch. Pasquale Pisano</p> <p>InArPRO INGEGNERIA ARCHITETTURA Direttore Tecnico: Dott. Ing. Massimo T. DE IORIO</p>
---	--

**PROGETTO OPERE D'ARTE MINORI
SEMISVINCOLO NORD - RAMPA 2-2 - TM01 - TOMBINO 4 X 4 A Pk 0+423.26**

PIANTE E SEZIONI

CODICE PROGETTO	NOME FILE	REVISIONE	SCALA:
DP UC162 D20	T00TM01STRCP01B.dwg	B	VARIE
	CODICE ELAB. T00TM01STRCP01		
B	EMISSIONE A SEGUITO ISTRUTTORIA	MARZO 2022	A.COZZOLINO P. VALENTE P. IORIO
A	EMISSIONE	MAGGIO 2020	A.COZZOLINO P. VALENTE P. IORIO
REV.	DESCRIZIONE	DATA	REDATTO VERIFICATO APPROVATO