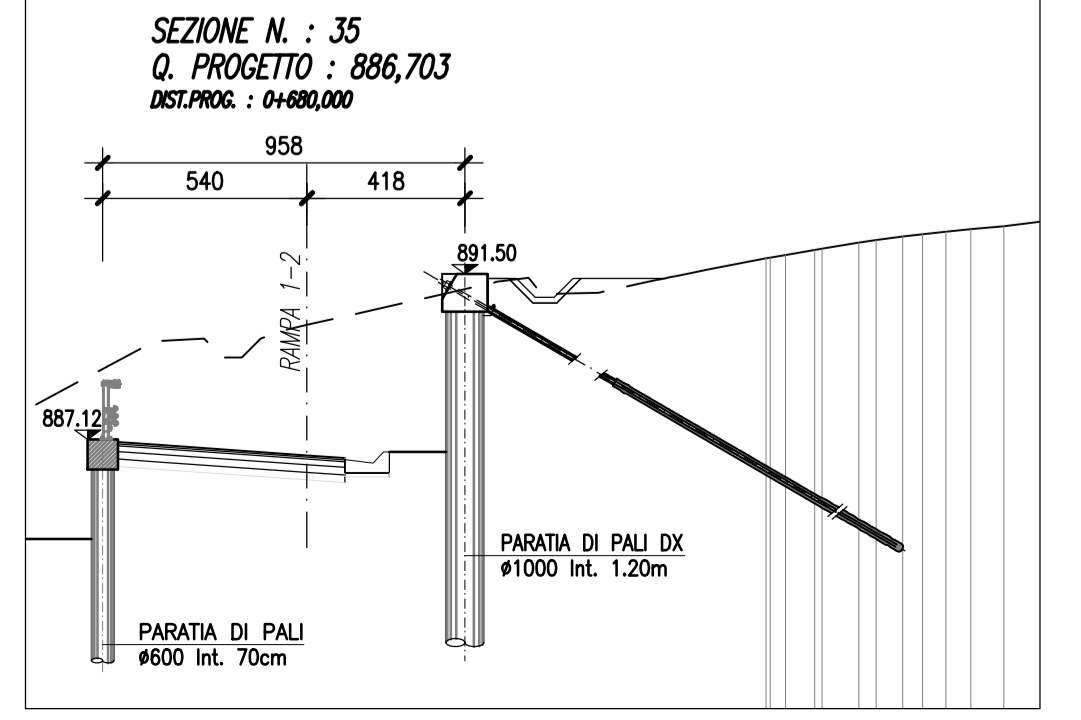
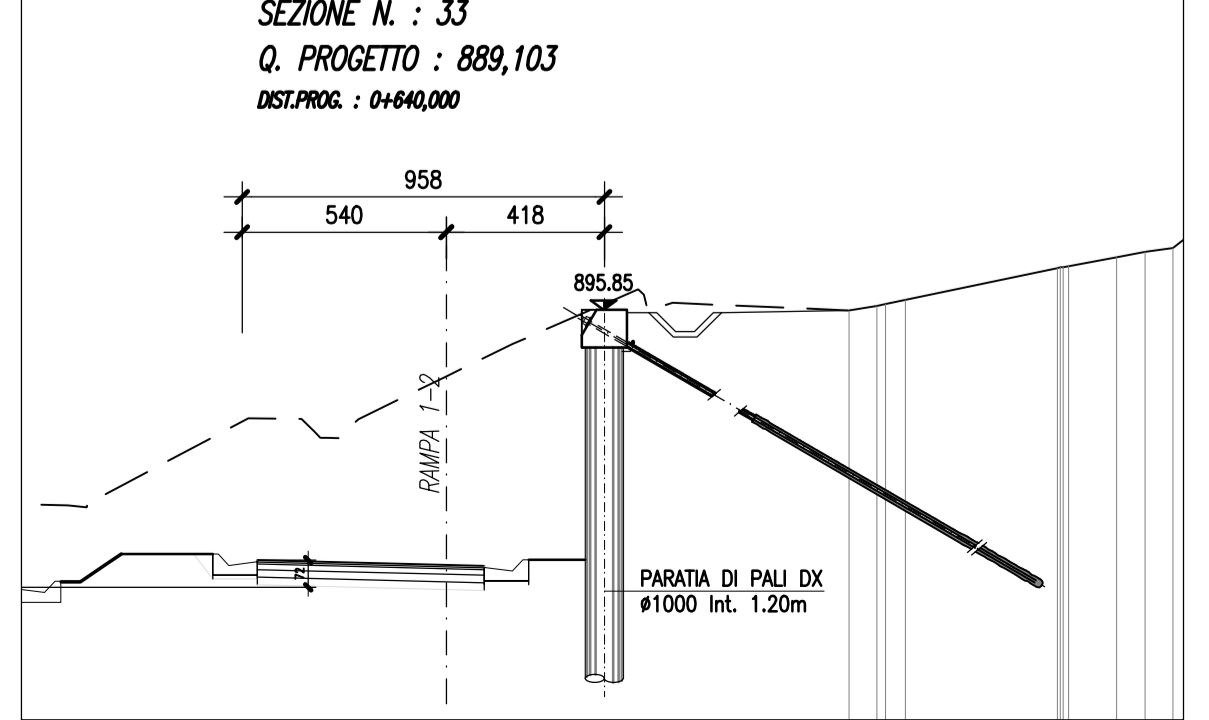
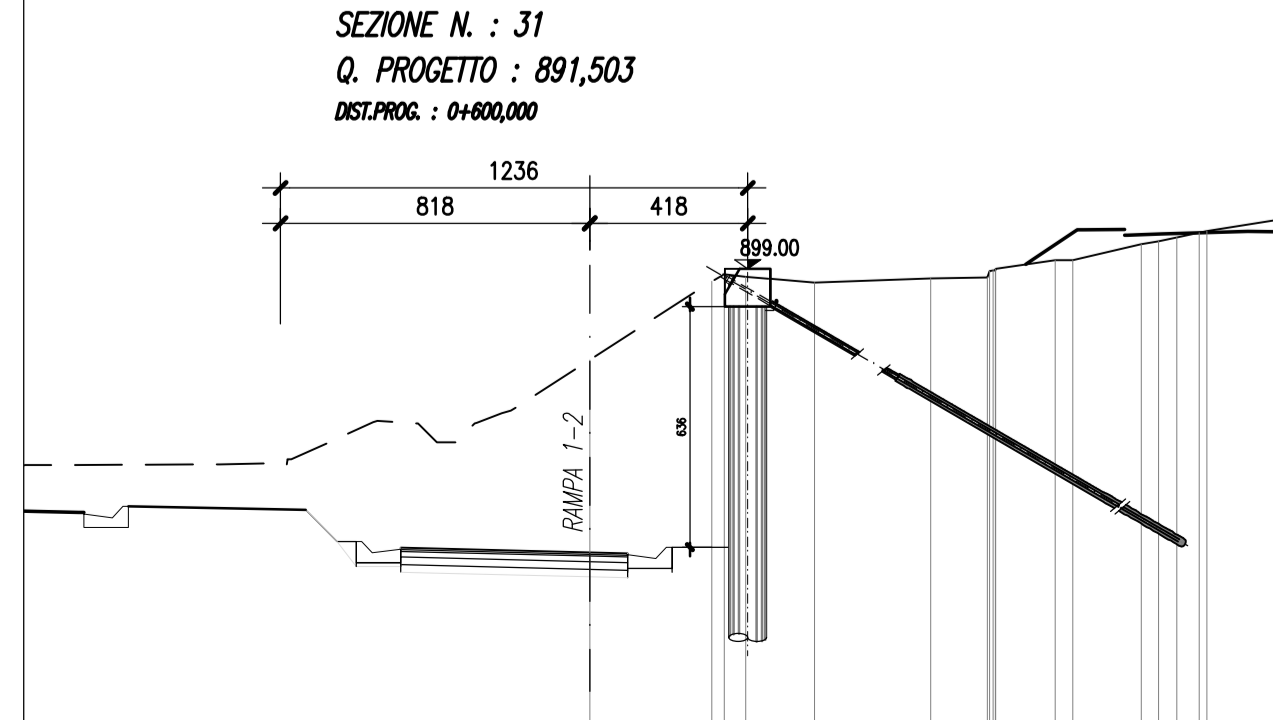
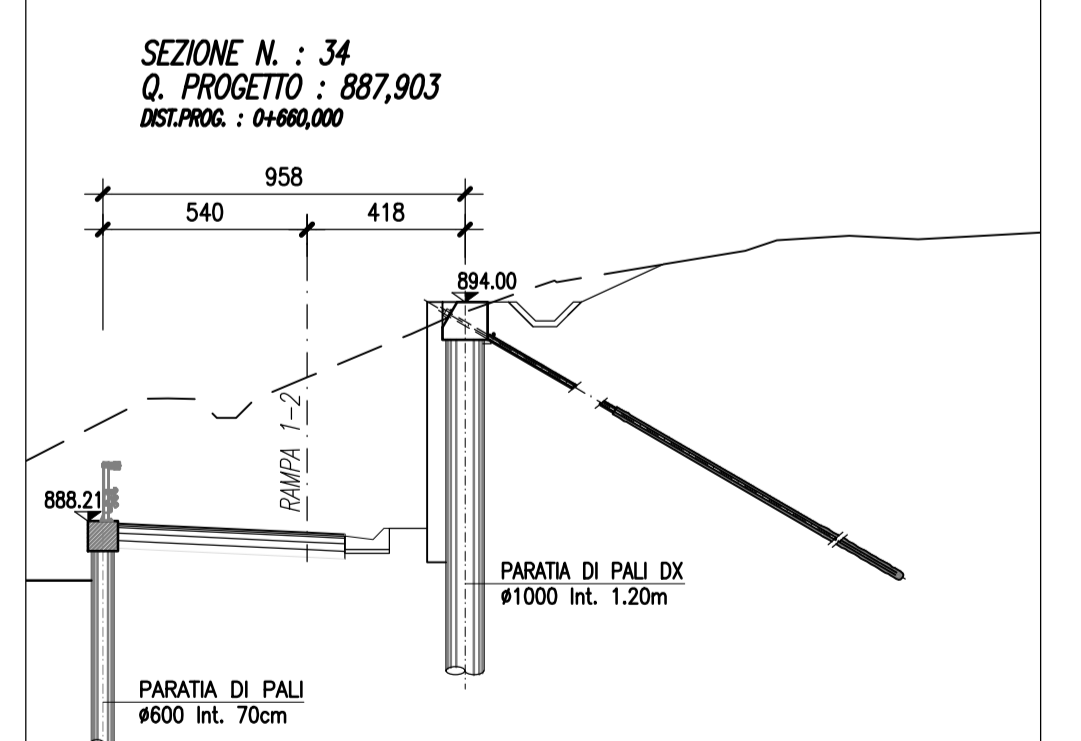
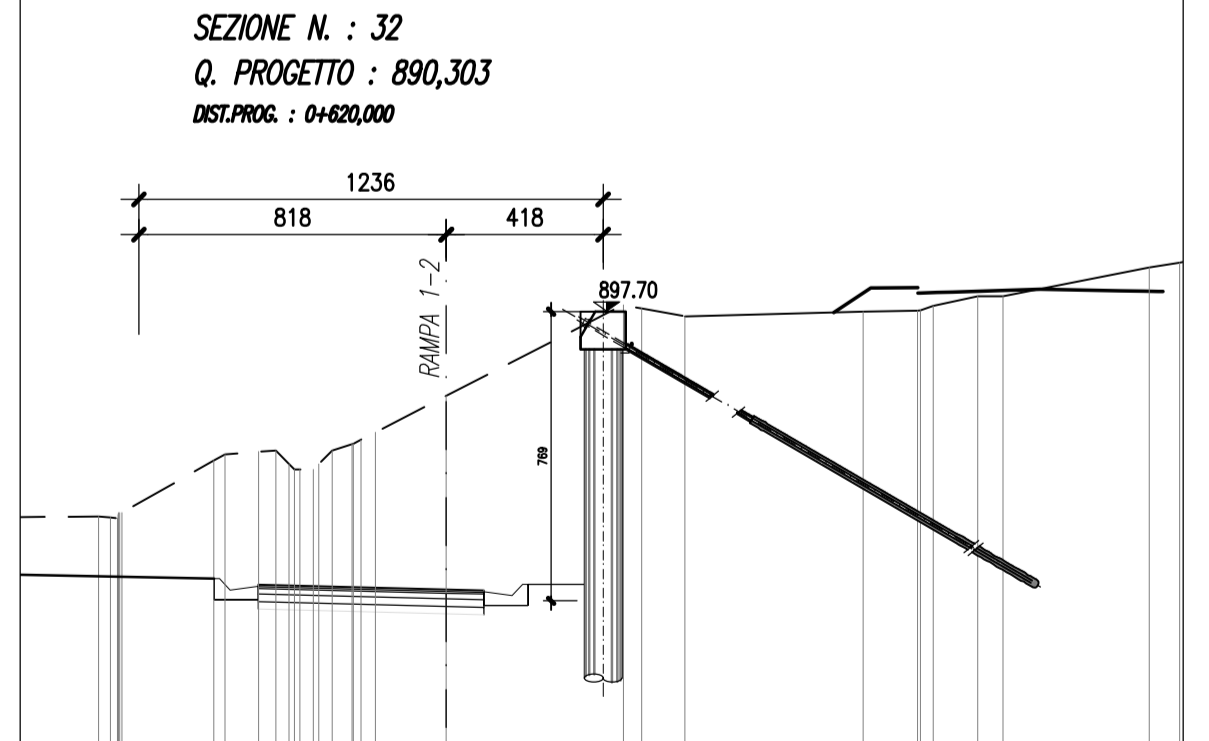
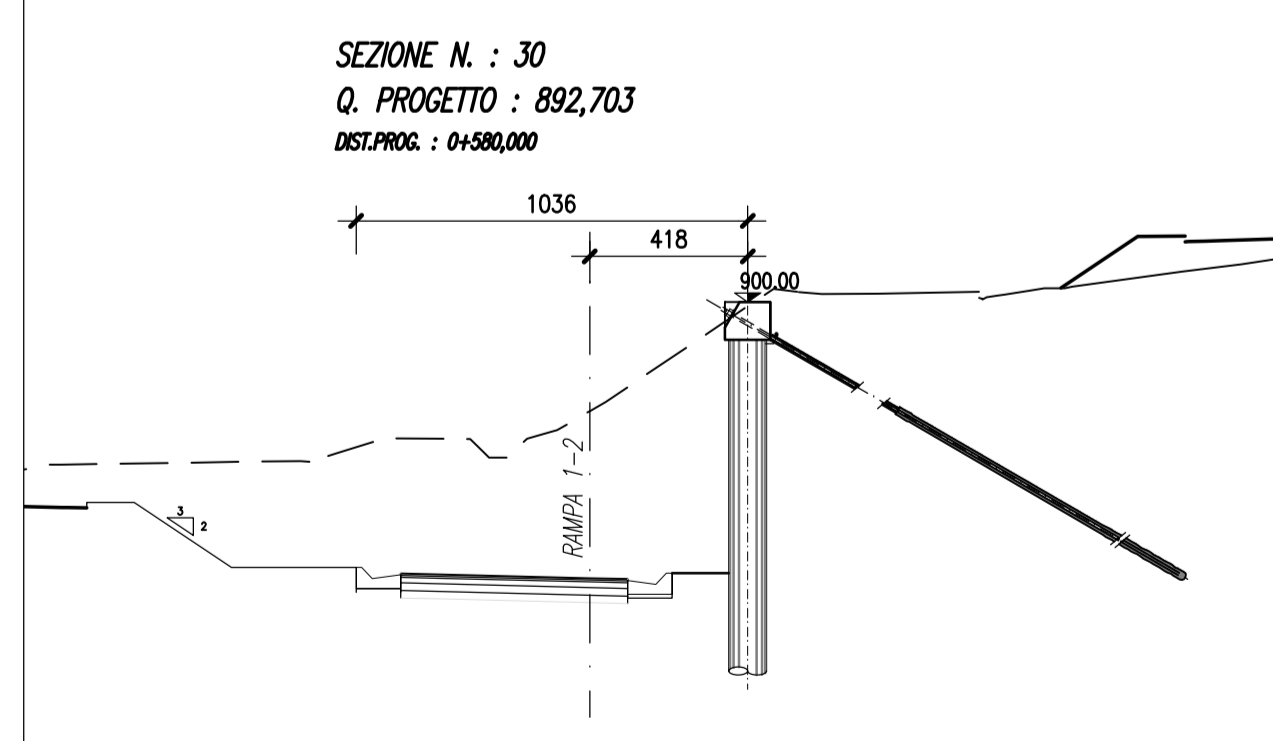
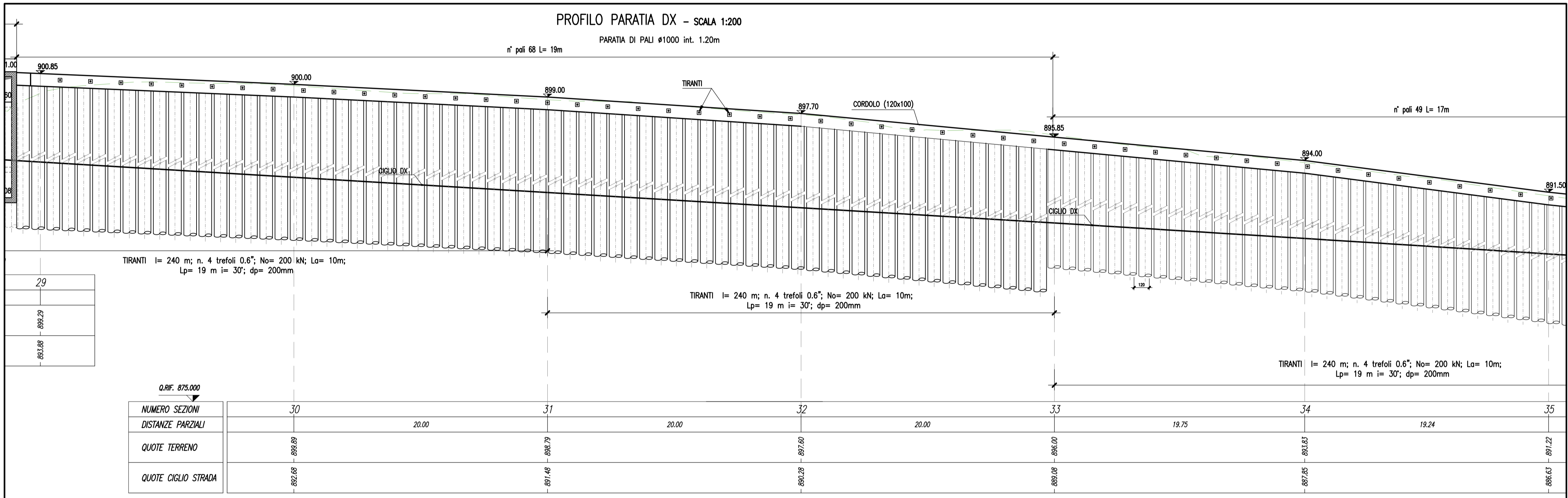


PROGRESSIVA	INCIDENZE ARMATURE	
	Pali (kg/m3)	Cordoli (kg/m3)
da - a		
0+474 - 0+530	160	100
0+530 - 0+640	240	100
0+640 - 0+700	160	100
0+700 - 0+760	160	100
0+760 - fine	240	100



anas Direzione Progettazione e Realizzazione Lavori

AUTOSTRADA A2 MEDITERRANEA NUOVO SVINCOLO DI MORMANNO

PROGETTO DEFINITIVO COD UC 162

PROGETTAZIONE: R.T.I.: PROGIN S.p.A. (capogruppo mandataria)
 CREW Cremonesi Workshop S.r.l. - ART Risorse Ambiente Territorio S.r.l.
 ECOPLAME S.r.l. - InArPRO S.r.l.

RESPONSABILE INTEGRAZIONE PRESTAZIONI SPECIALISTICHE: Dott. Ing. Antonio GRIMALDI (Progin S.p.A.)

CAPOGRUPPO MANDATARIA: PROGIN S.p.A. Direttore Tecnico: Dott. Ing. Paolo IORIO

IL GEOLOGO: Dott. Geol. Giovanni CARRA (ART Ambiente Risorse e Territorio S.r.l.)

MANDANTI: CREW (Gruppo Innovativo del Sud-Est Italiano) e art (Architettura e Territorio)

IL COORDINATORE PER LA SICUREZZA IN FASE DI PROGETTAZIONE: Dott. Ing. Michele Curiale (Progin S.p.A.)

Director Tecnico: Dott. Arch. Claudio TURRINI

VISTO: IL RESPONSABILE DEL PROCEDIMENTO: Dott. Ing. Antonio Citarella

Director Tecnico: Dott. Arch. Pasquale Pisano

Director Tecnico: Dott. Ing. Massimo T. DE IORIO

PROGETTO OPERE D'ARTE MINORI SEMISVINCOLO SUD - RAMPA 1-2 - OS01 PARATIA DI SOSTEGNO IN DX

PIANTA, PROFILO E SEZIONI TRASVERSALI TAV 2 di 4

CODICE PROGETTO	NOME FILE	REVISIONE	SCALA:
DP UC162 D20	T00OS01STRCP01	B	1:200
B	EMISSIONE A SEGUITO ISTRUTTORIA	MARZO 2022	A. COZZOLINO P. VALENTE P. IORIO
A	EMISSIONE	MAGGIO 2020	A. COZZOLINO P. VALENTE P. IORIO
REV.	DESCRIZIONE	DATA	REDATTO VERIFICATO APPROVATO