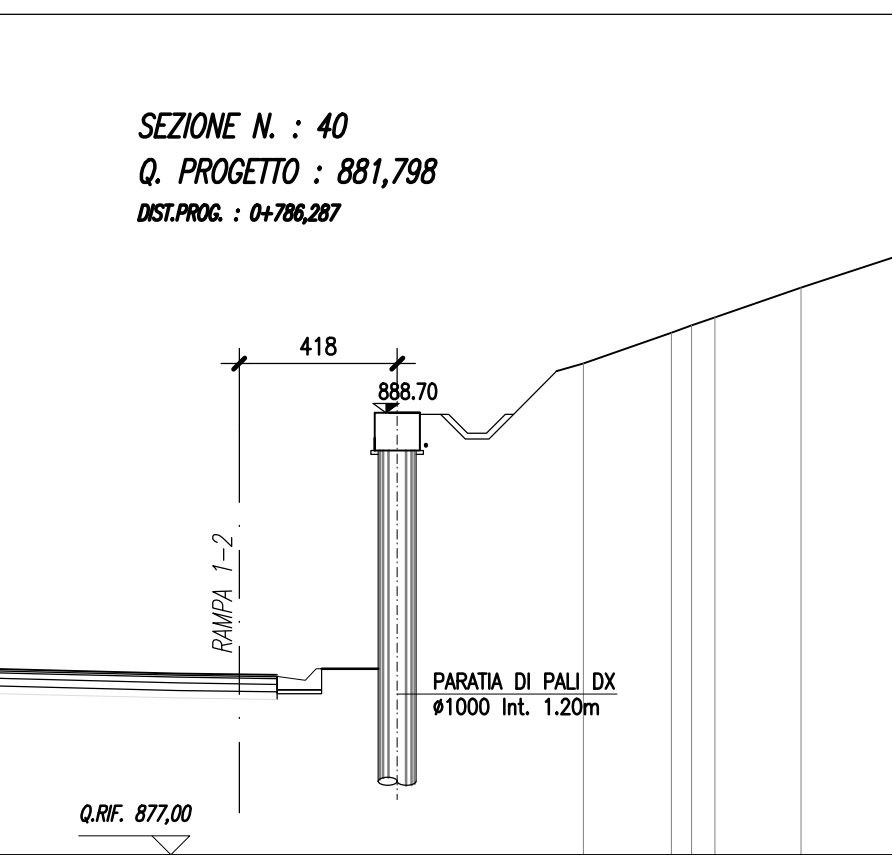
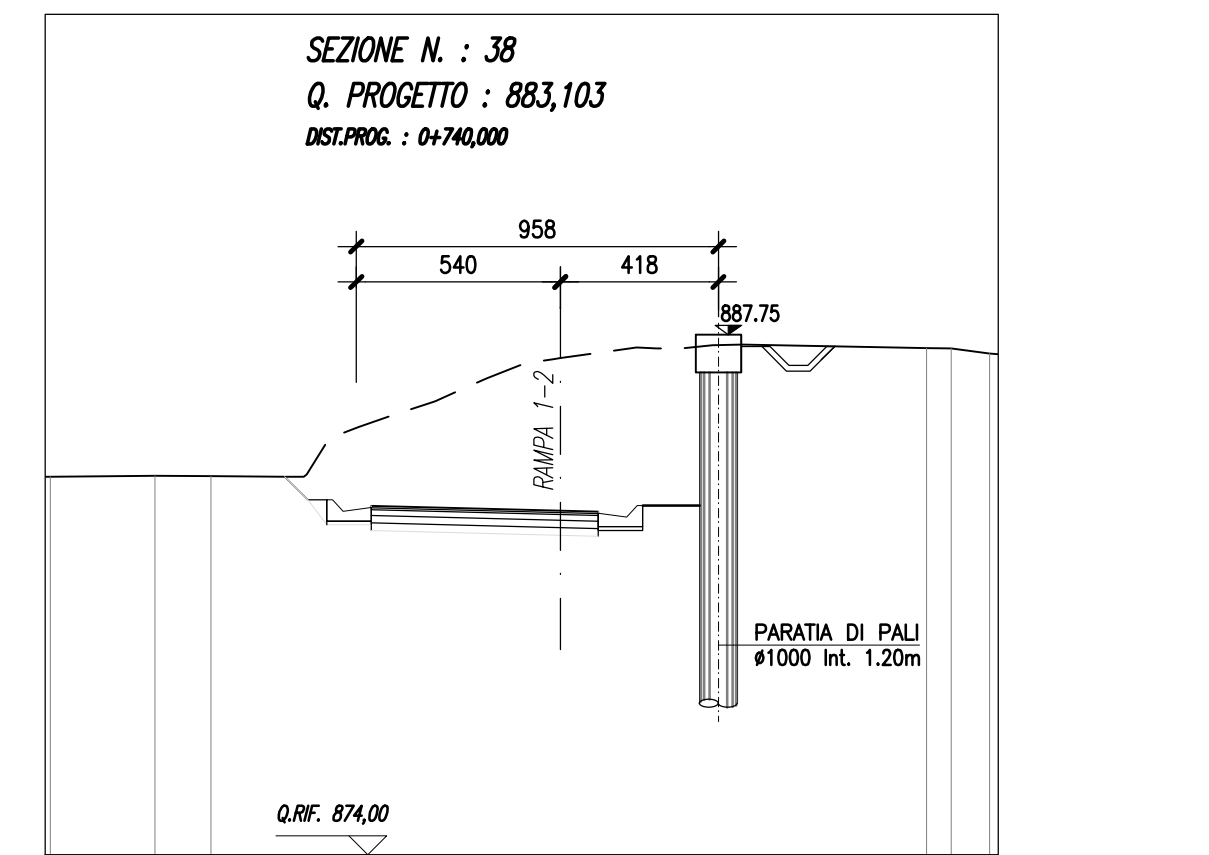
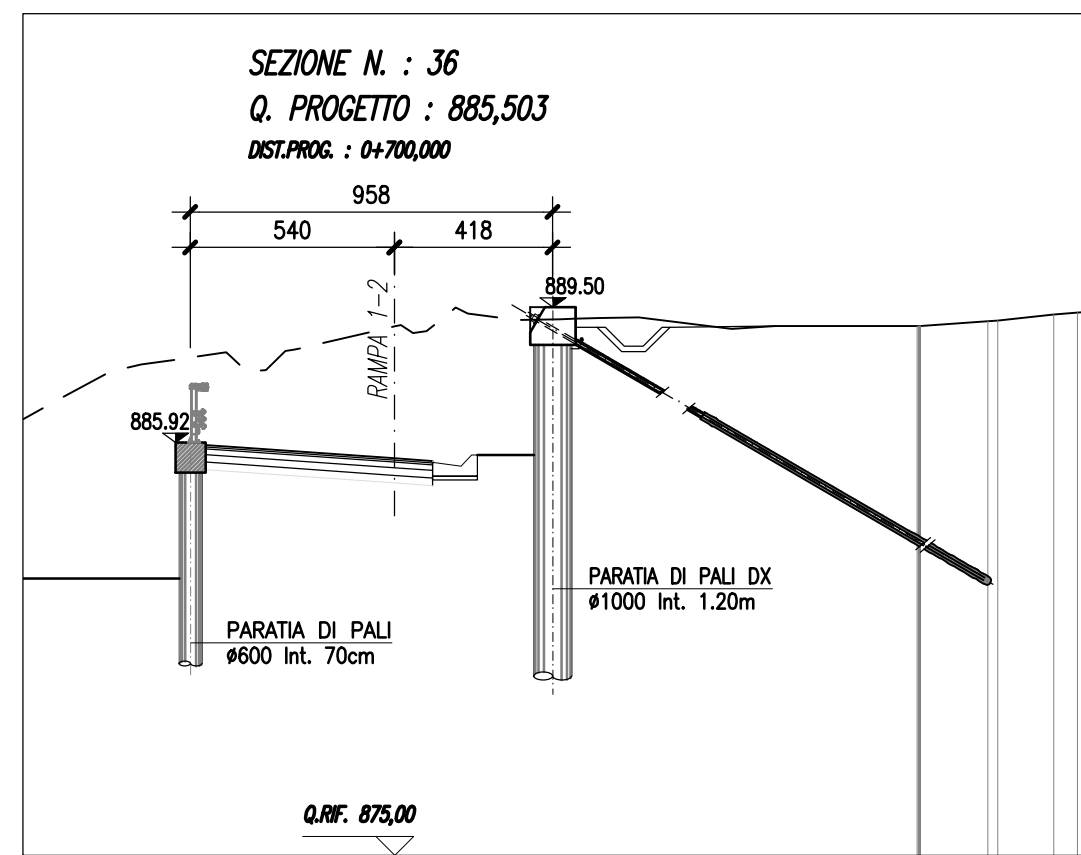
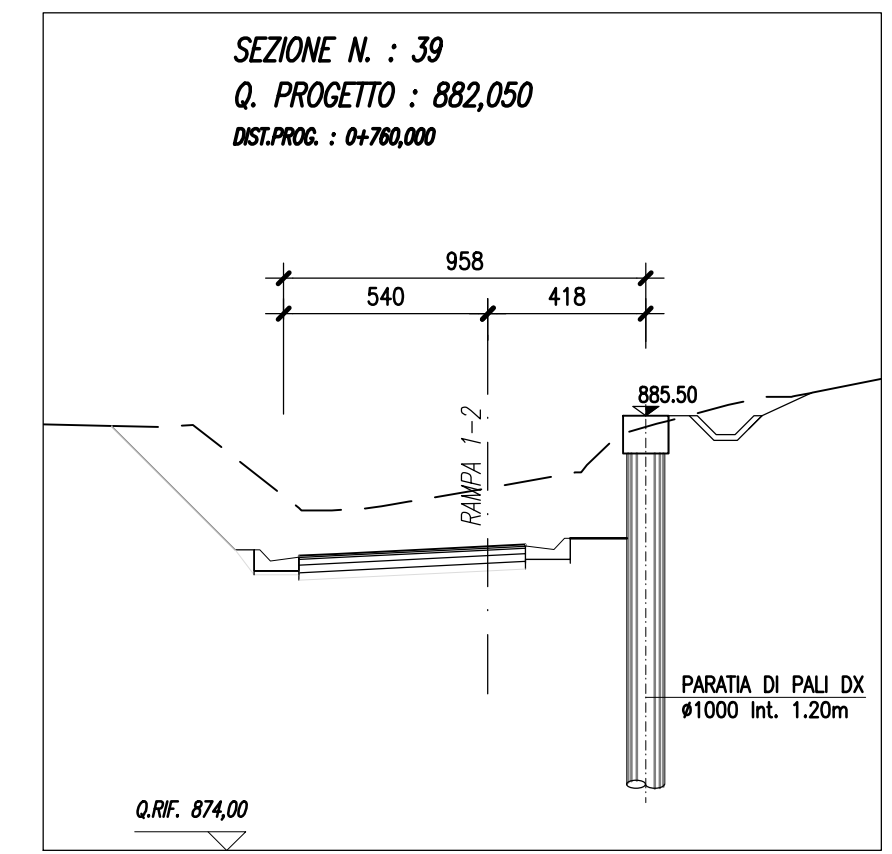
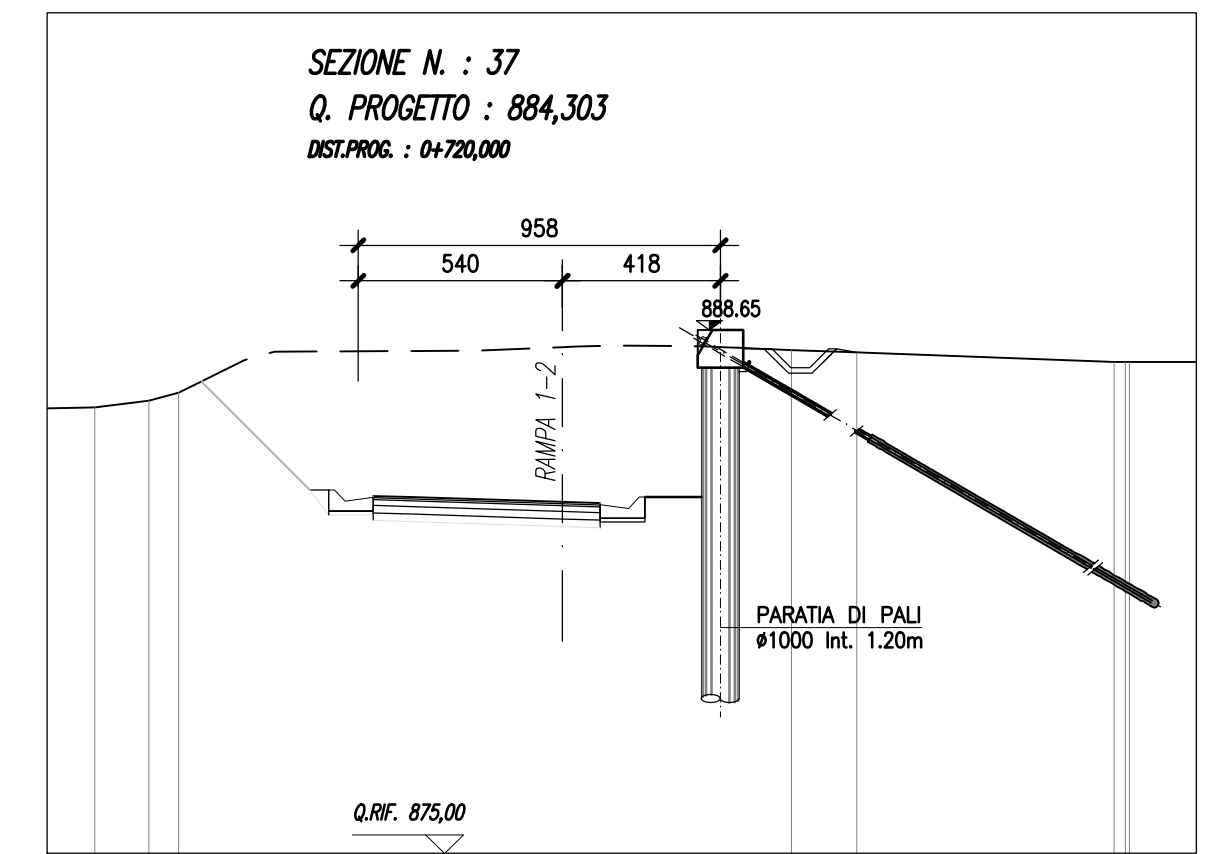
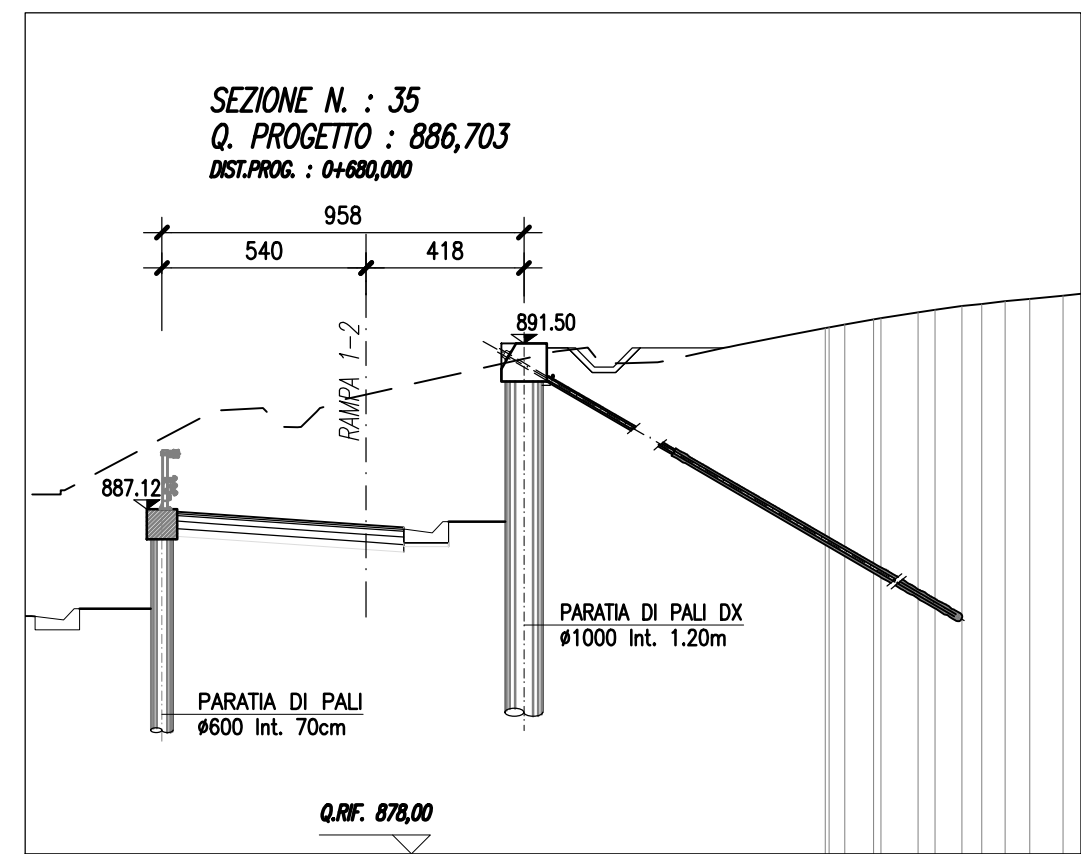
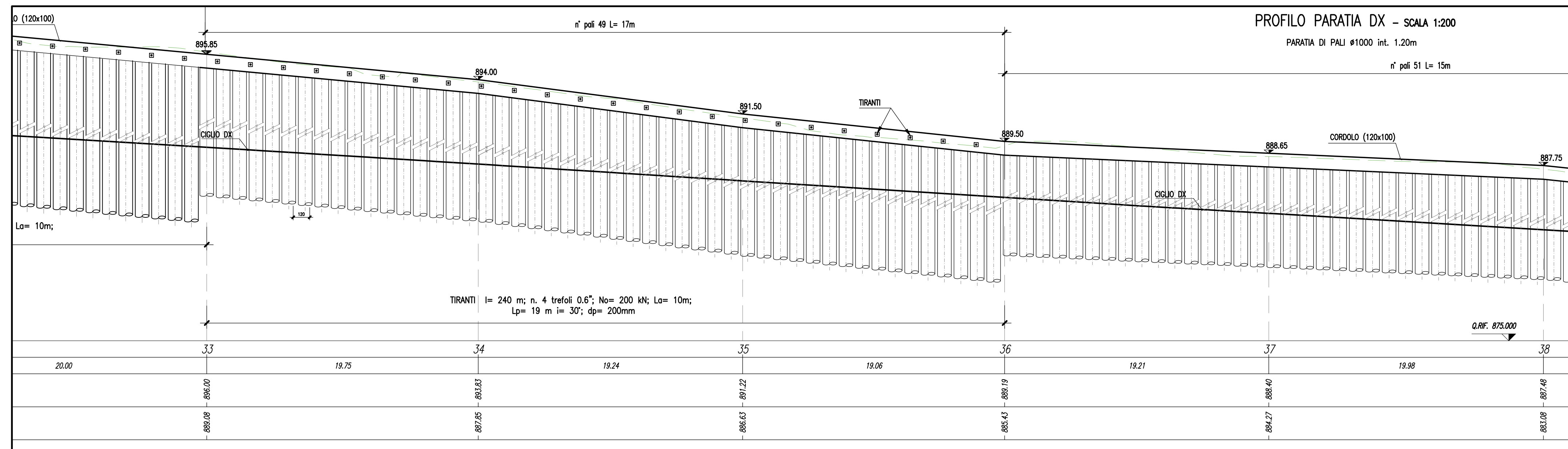


| PROGRESSIVA | INCIDENZE ARMATURE | |
|---------------|--------------------|-----------------|
| | Pali (kg/m3) | Cordoli (kg/m3) |
| da - a | | |
| 0+474 - 0+530 | 160 | 100 |
| 0+530 - 0+640 | 240 | 100 |
| 0+640 - 0+700 | 160 | 100 |
| 0+700 - 0+760 | 160 | 100 |
| 0+760 - fine | 240 | 100 |





Direzione Progettazione e Realizzazione Lavori

AUTOSTRADA A2 MEDITERRANEA NUOVO SVINCOLO DI MORMANNO

PROGETTO DEFINITIVO COD. UC 162

PROGETTAZIONE: R.T.I.: PROGIN S.p.A. (capogruppo mandataria)
 CREW Cremonesi Workshop S.r.l - ART Risorse Ambiente Territorio S.r.l
 ECOPLAME S.r.l. - InArPRO S.r.l.

| | |
|---|--|
| <p>RESPONSABILE INTEGRAZIONE PRESTAZIONI SPECIALISTICHE: Dott. Ing. Antonio GRIMALDI (Progin S.p.A.)</p> <p>IL GEOLOGO: Dott. Geol. Giovanni CARRA (ART Ambiente Risorse e Terriotrio S.r.l.)</p> <p>IL COORDINATORE PER LA SICUREZZA IN FASE DI PROGETTAZIONE: Dott. Ing. Michele Curiale (Progin S.p.A.)</p> <p>VISTO: IL RESPONSABILE DEL PROCEDIMENTO: Dott. Ing. Antonio Citarella</p> <p>PROTOCOLLO _____ DATA _____ 20__</p> | <p>CAPOGRUPPO MANDATARIA:</p> <p>PROGETTAZIONE INFRASTRUTTURE PROGIN S.p.A.</p> <p>MANDANTIS:</p> <p>CREW GRUPPO FIRMATE DELLO SVINCOLO ITALIANO Direttore Tecnico: Dott. Arch. Claudio TURRINI</p> <p>art Direttore Tecnico: Dott. Ing. Ivo FRESIA</p> <p>ECOPLAME ambiente e passaggio Direttore Tecnico: Dott. Arch. Pasquale Pisano</p> <p>InArPRO INGEGNERIA ARCHITETTURA Direttore Tecnico: Dott. Ing. Massimo T. DE IORIO</p> |
|---|--|

PROGETTO OPERE D'ARTE MINORI
SEMISVINCOLO SUD - RAMPA 1-2 - OS01 PARATIA DI SOSTEGNO IN DX
PIANTA, PROFILO E SEZIONI TRASVERSALI TAV 3 di 4

| | | | |
|-----------------|---------------------------------|-------------|-----------------------------------|
| CODICE PROGETTO | NOME FILE | REVISIONE | SCALA: |
| DP UC162 D20 | T00OS01STRCP01-04B.dwg | B | 1:200 |
| | CODICE ELAB.: T00OS01STRCP01 | | |
| B | EMISSIONE A SEGUITO ISTRUTTORIA | MARZO 2022 | A. COZZOLINO P., VALENTE P. IORIO |
| A | EMISSIONE | MAGGIO 2020 | A. COZZOLINO P. VALENTE P. IORIO |
| REV. | DESCRIZIONE | DATA | REDDATTO VERIFICATO APPROVATO |