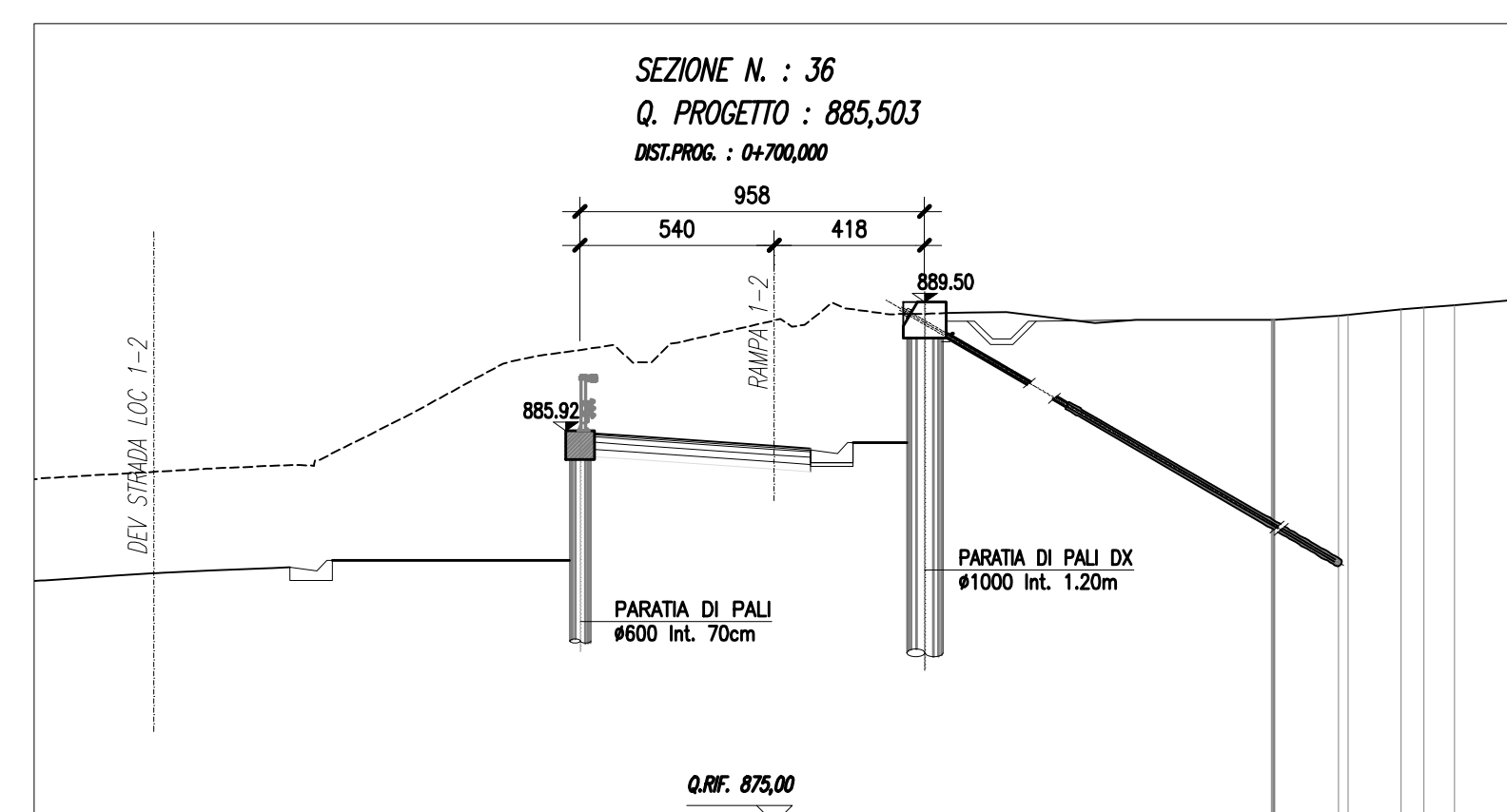
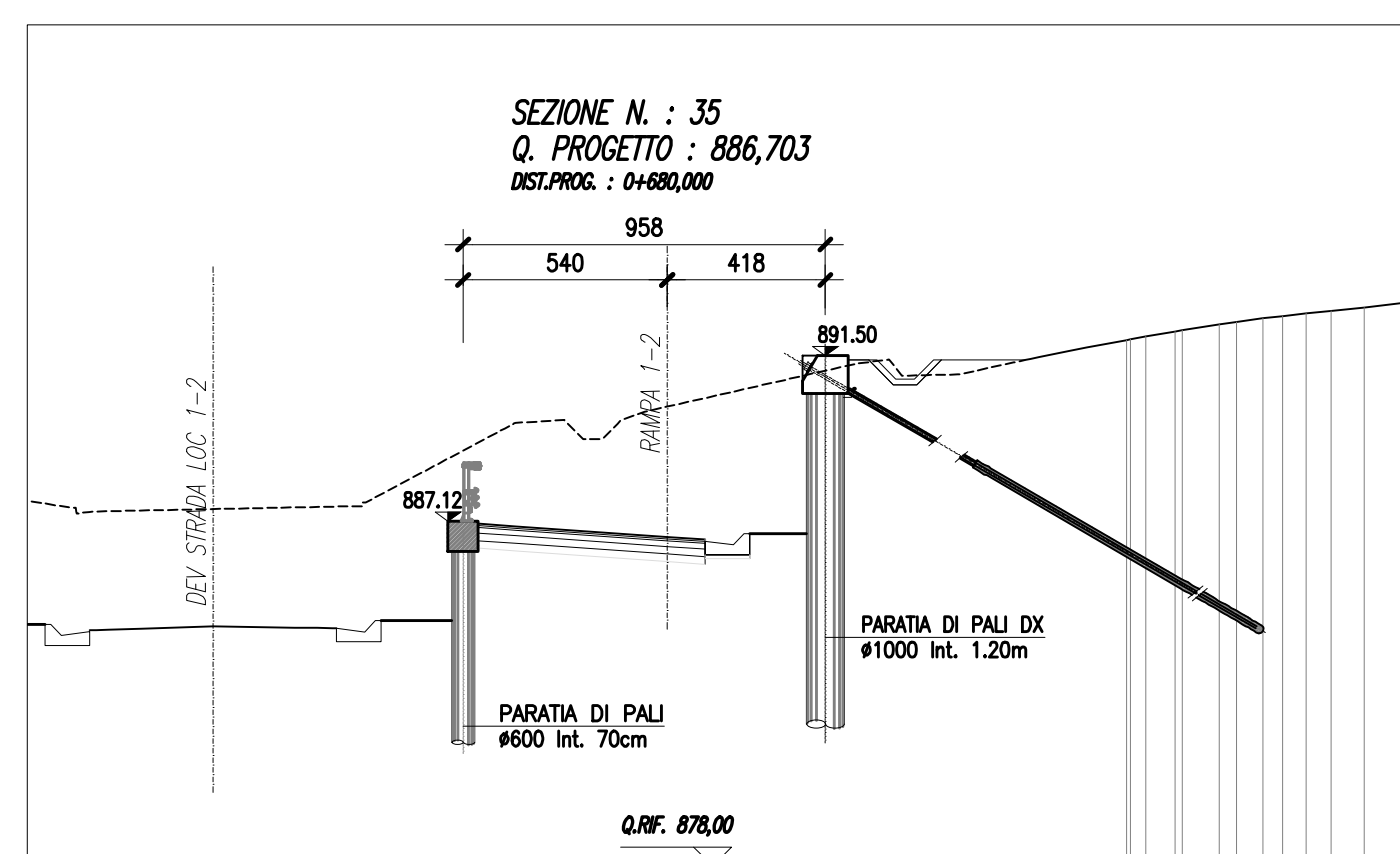
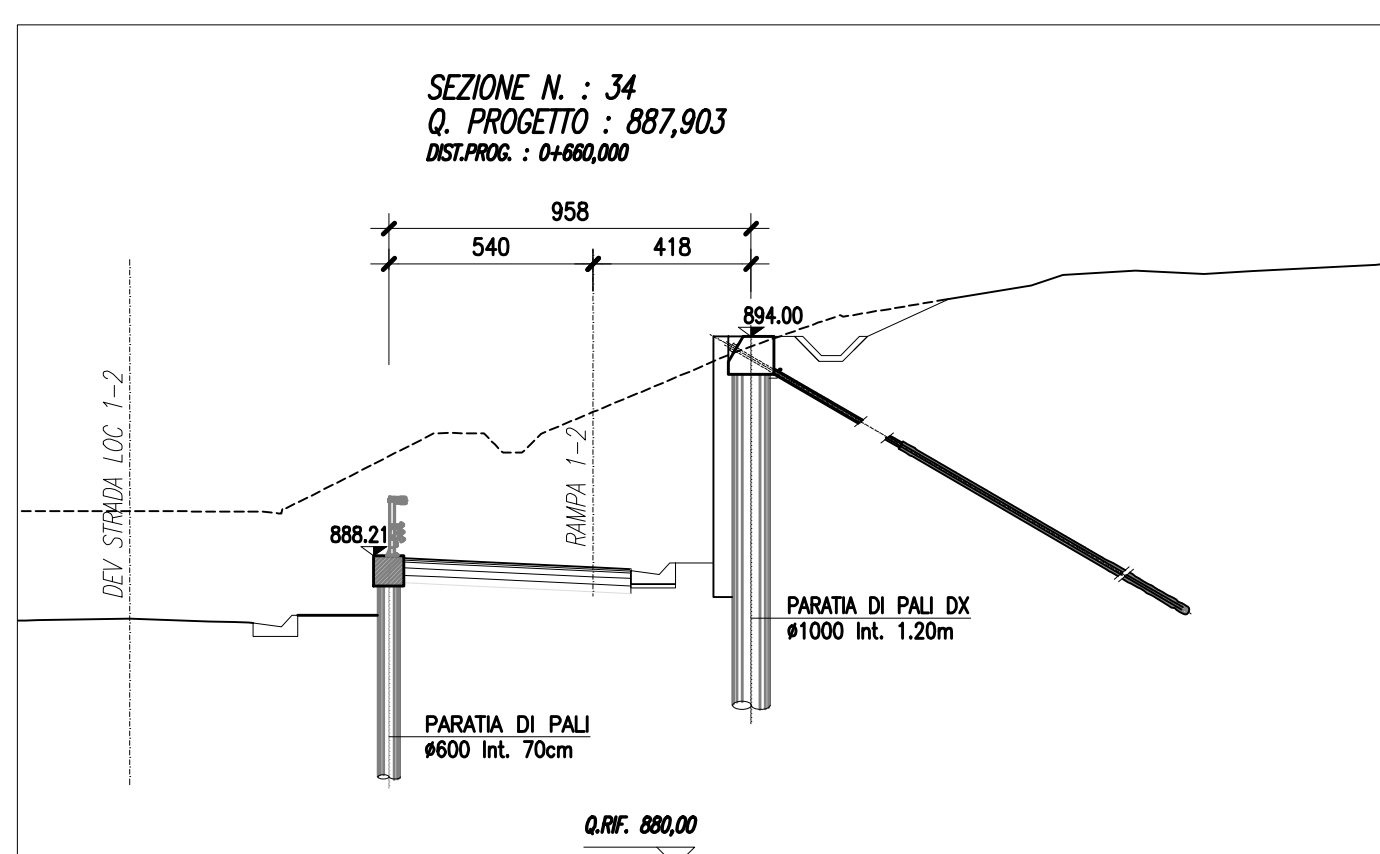
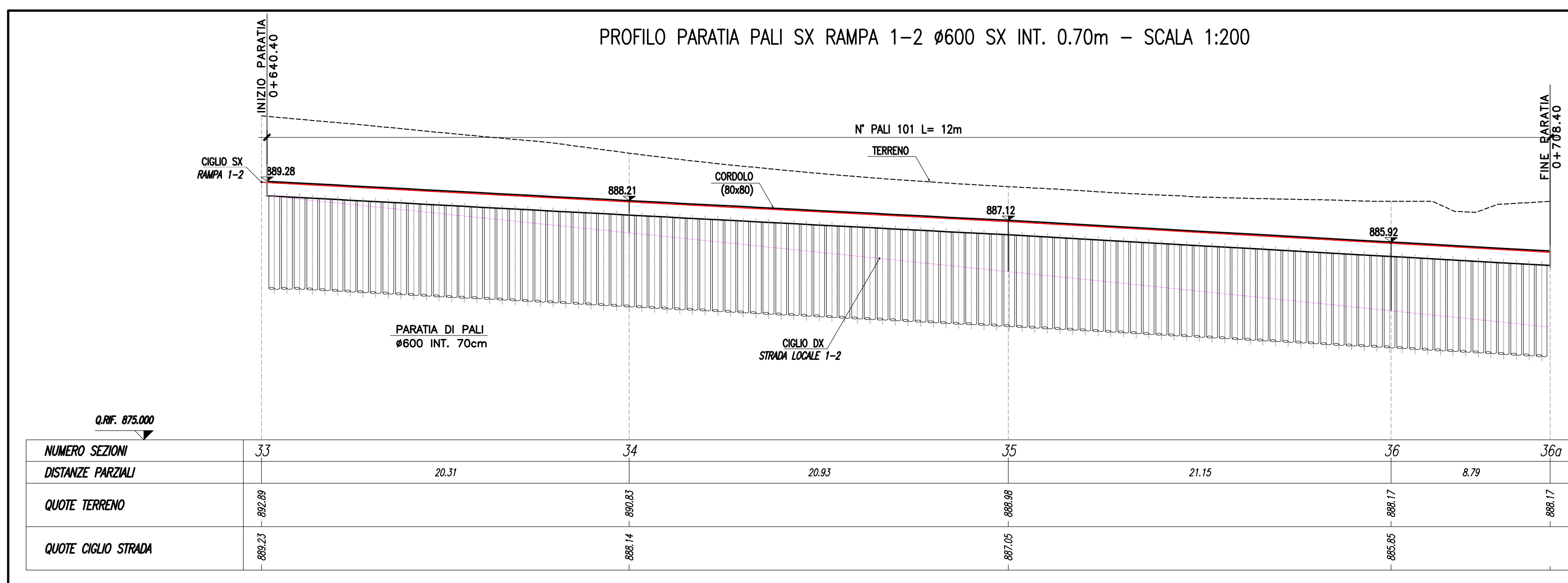
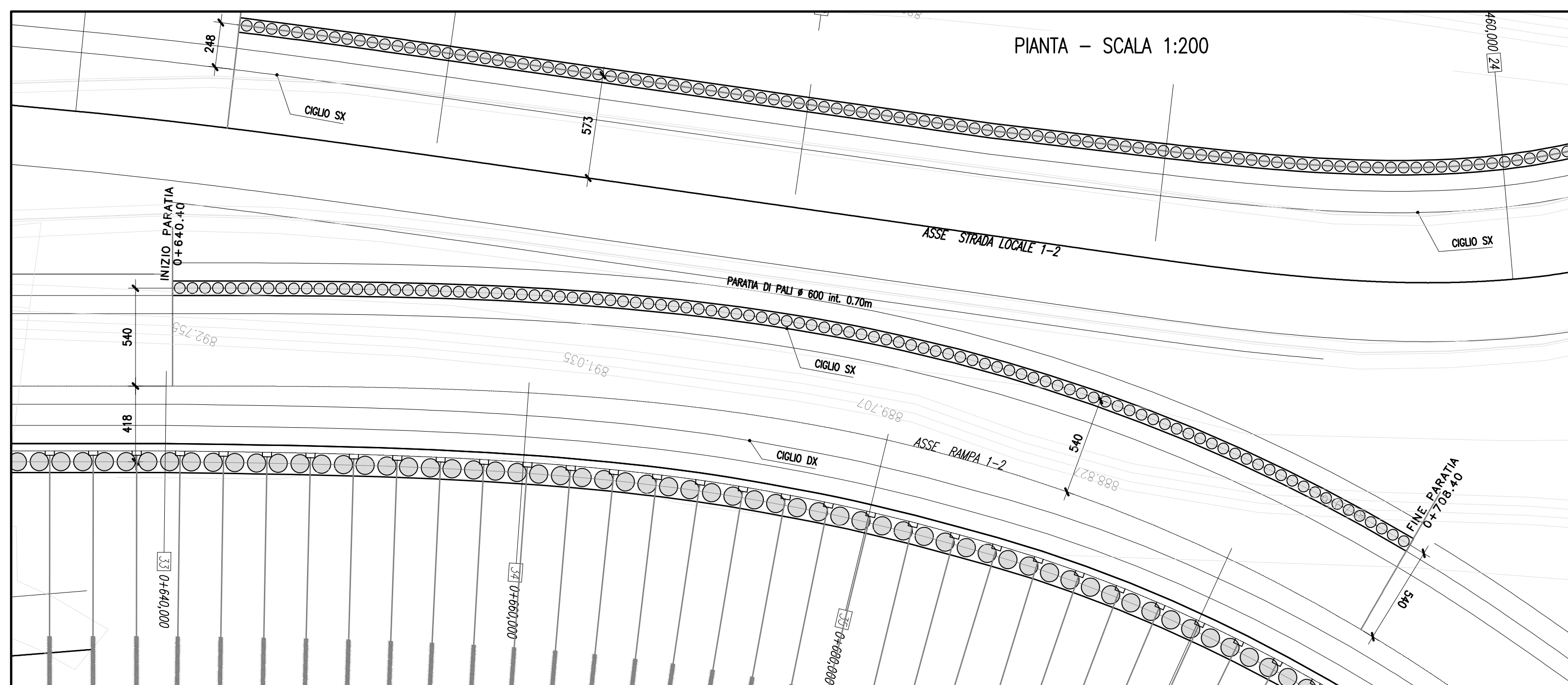


INCIDENZE ARMATURE	
Pali	Cordoli
(kg/m3)	(kg/m3)
160	100





Direzione Progettazione e Realizzazione Lavori

AUTOSTRADA A2 MEDITERRANEA NUOVO SVINCOLO DI MORMANNO

COD UC 162

PROGETTO DEFINITIVO

PROGETTAZIONE: R.T.I.: PROGIN S.p.A. (capogruppo mandataria)
 CREW Cremonesi Workshop S.r.l - ART Risorse Ambiente Territorio S.r.l
 ECOPLAME S.r.l - InArPRO S.r.l.

RESPONSABILE INTEGRAZIONE PRESTAZIONI SPECIALISTICHE: Dott. Ing. Antonio GRIMALDI (Progin S.p.A.)	CAPOGRUPPO MANDATARIA: PROGETTAZIONE INFRASTRUTTURE PROGIN S.p.A. MANDANTI:
IL GEOLOGO: Dott. Geol. Giovanni CARRA (ART Ambiente Risorse e Territorio S.r.l.)	IL COORDINATORE PER LA SICUREZZA IN FASE DI PROGETTAZIONE: Dott. Ing. Michele Curiale (Progin S.p.A.)
VISTO: IL RESPONSABILE DEL PROCEDIMENTO: Dott. Ing. Antonio Citarella	DIRETTORE TECNICO: Dott. Arch. Claudio TURRINI DIRETTORE TECNICO: Dott. Ing. Ivo FRESIA
PROTOCOLLO _____ DATA _____ 20__	DIRETTORE TECNICO: Dott. Arch. Pasquale Pisano DIRETTORE TECNICO: Dott. Ing. Massimo T. DE IORIO

PROGETTO OPERE D'ARTE MINORI SEMISVINCOLO SUD - RAMPA 1-2 - OS03 PARATIA DI SOSTEGNO IN SX PIANTA, PROFILO E SEZIONI TRASVERSALI

CODICE PROGETTO	NOME FILE	REVISIONE	SCALA:
DP UC162 D20	T00OS03STRCP01B.dwg	B	1:200
CODICE ELAB.	T00OS03STRCP01		

REV.	DESCRIZIONE	DATA	REDATTO	VERIFICATO	APPROVATO
B	EMISSIONE A SEGUITO ISTRUTTORIA	MARZO 2022	A. COZZOLINO	P. VALENTE	P. IORIO
A	EMISSIONE	MAGGIO 2020	A. COZZOLINO	P. VALENTE	P. IORIO