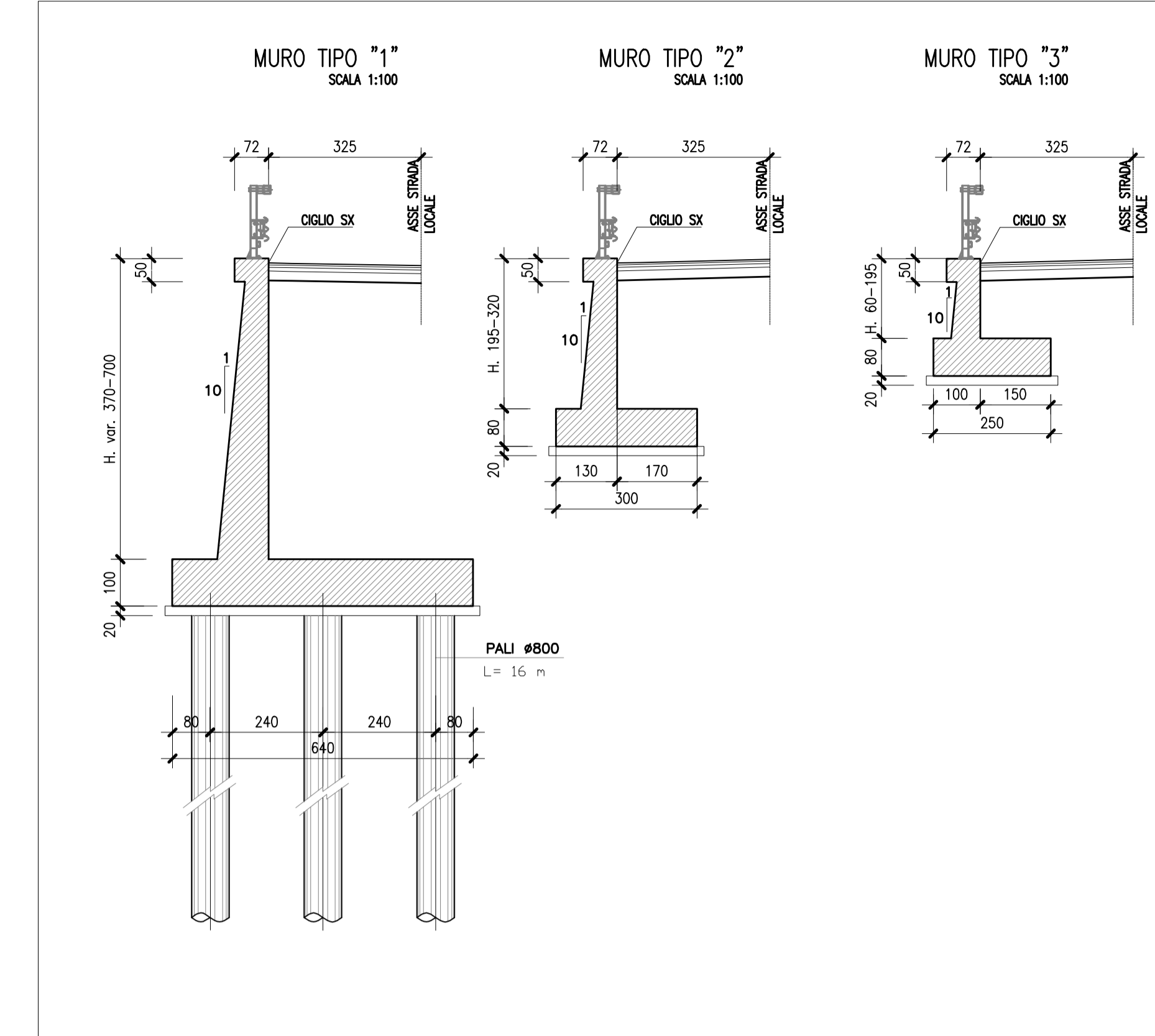
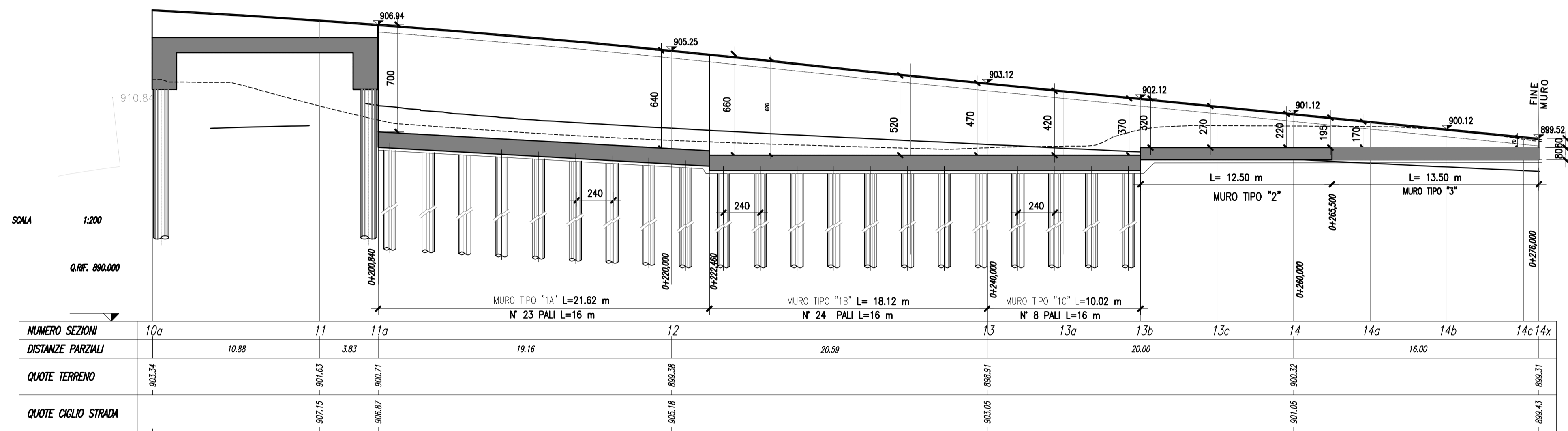
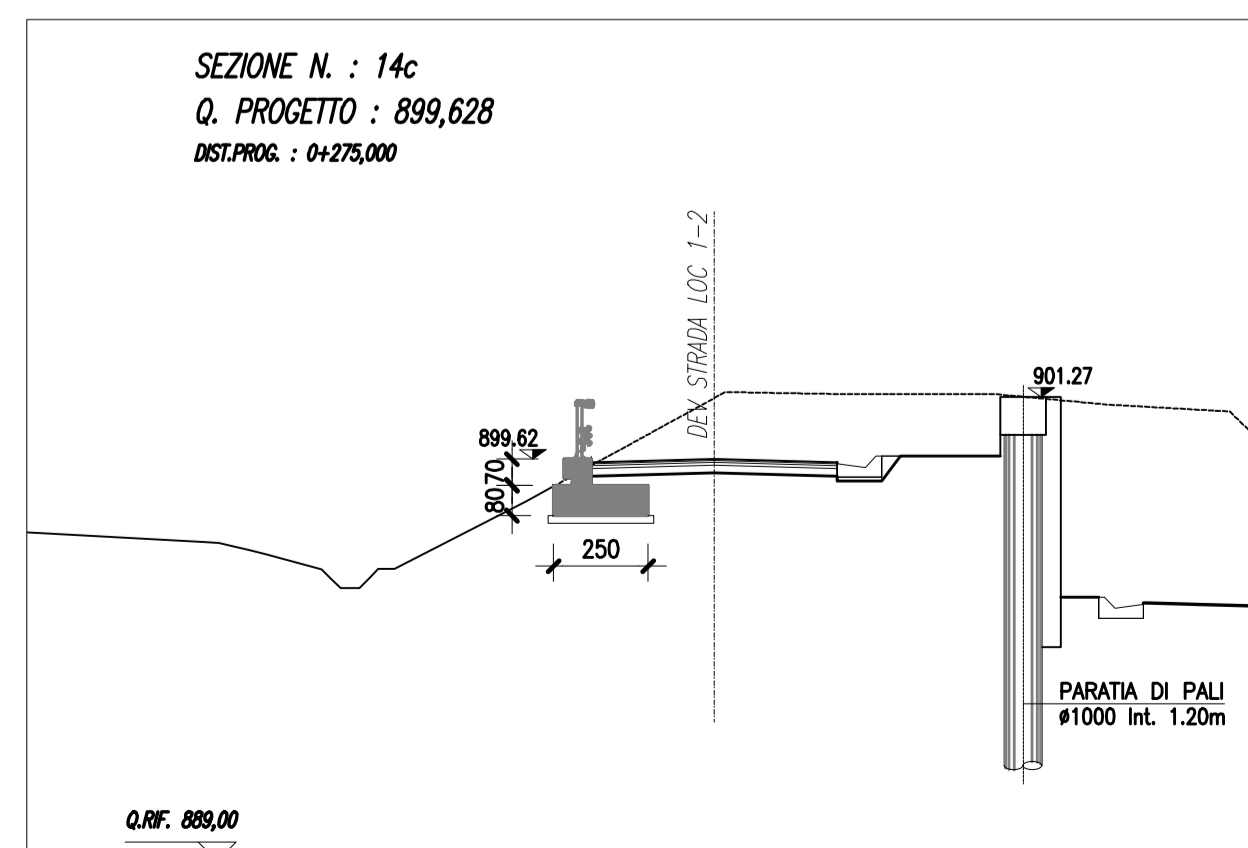
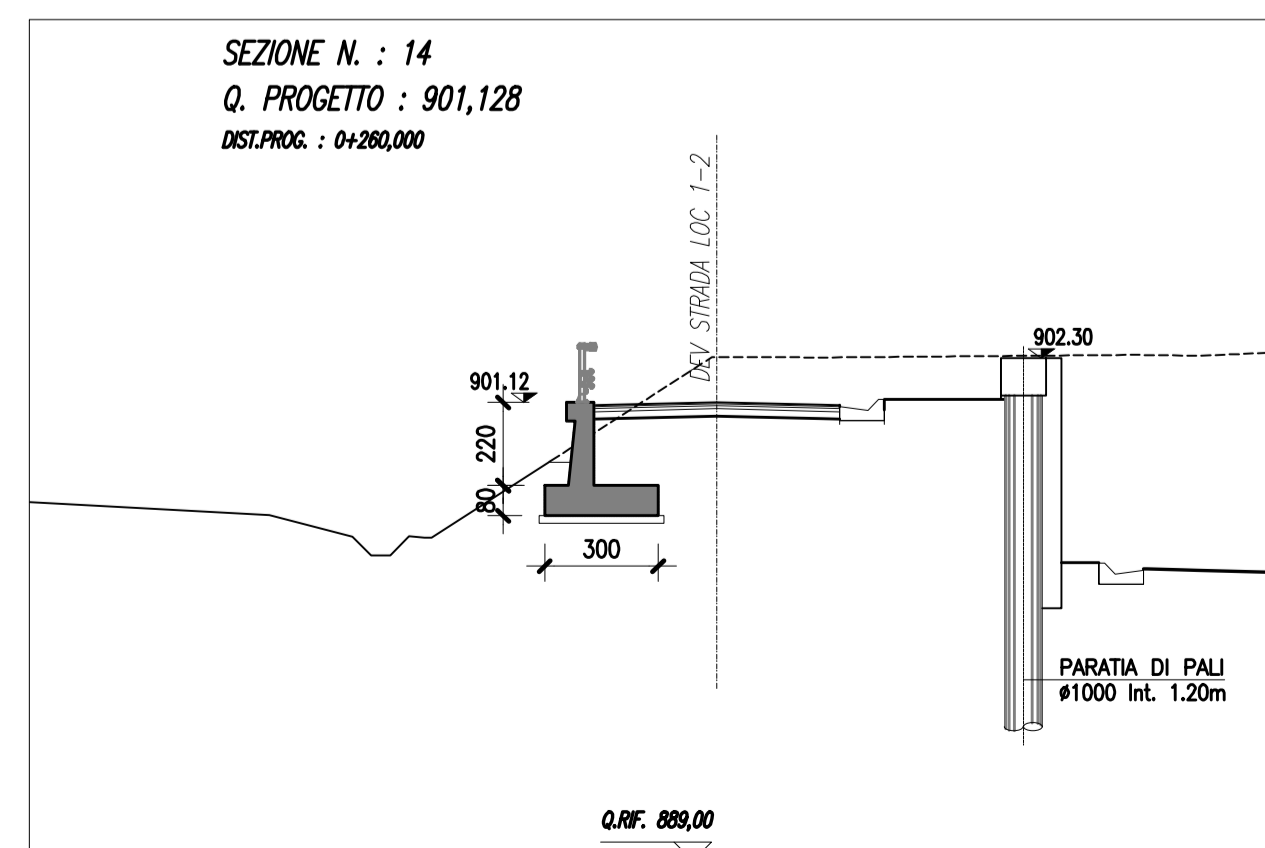
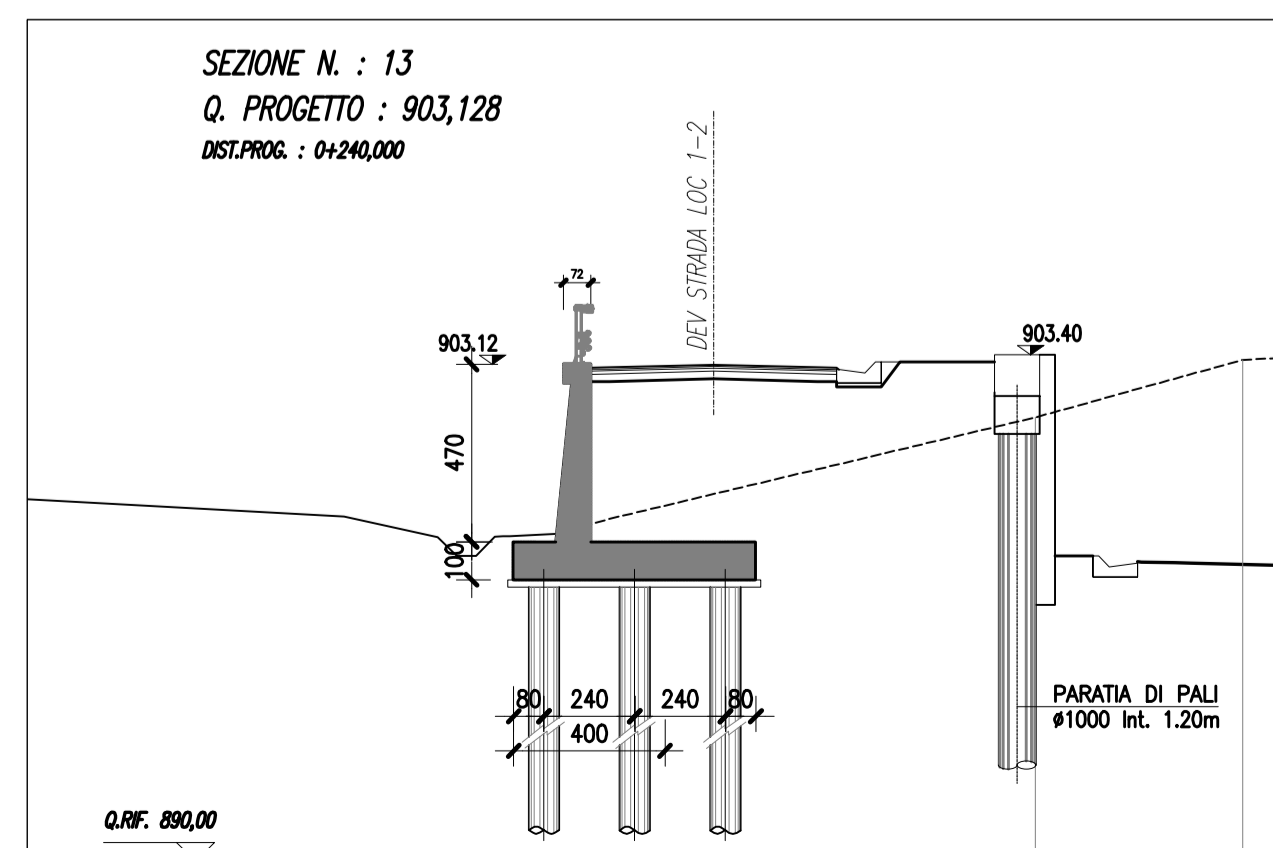
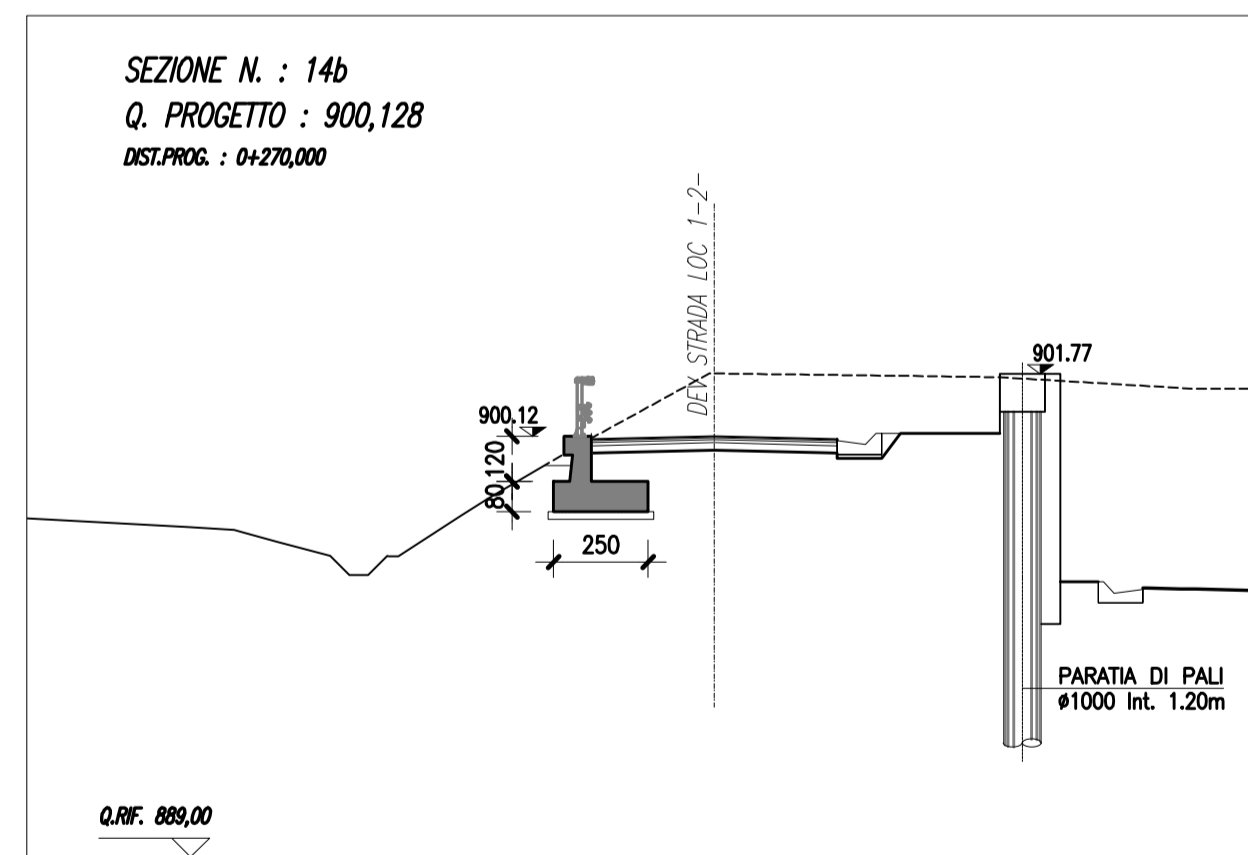
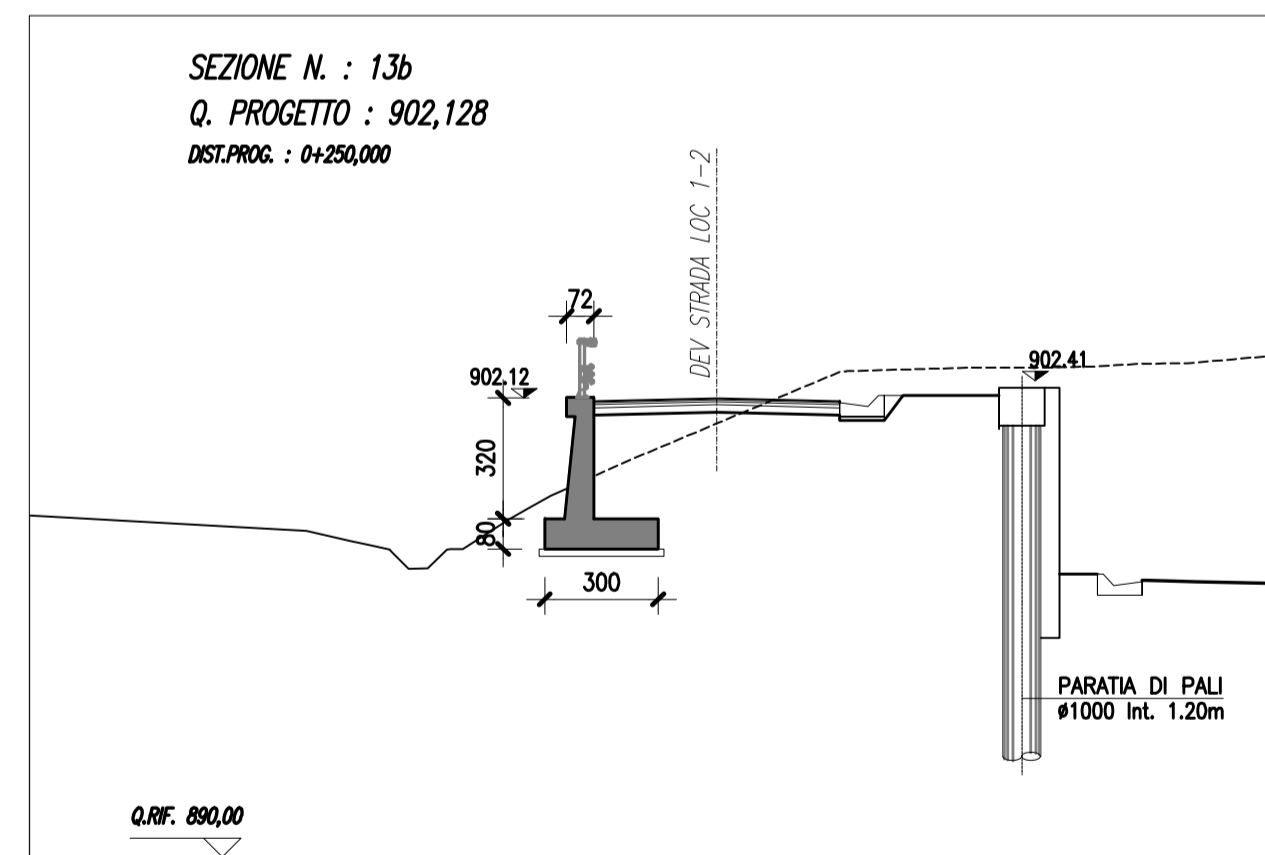
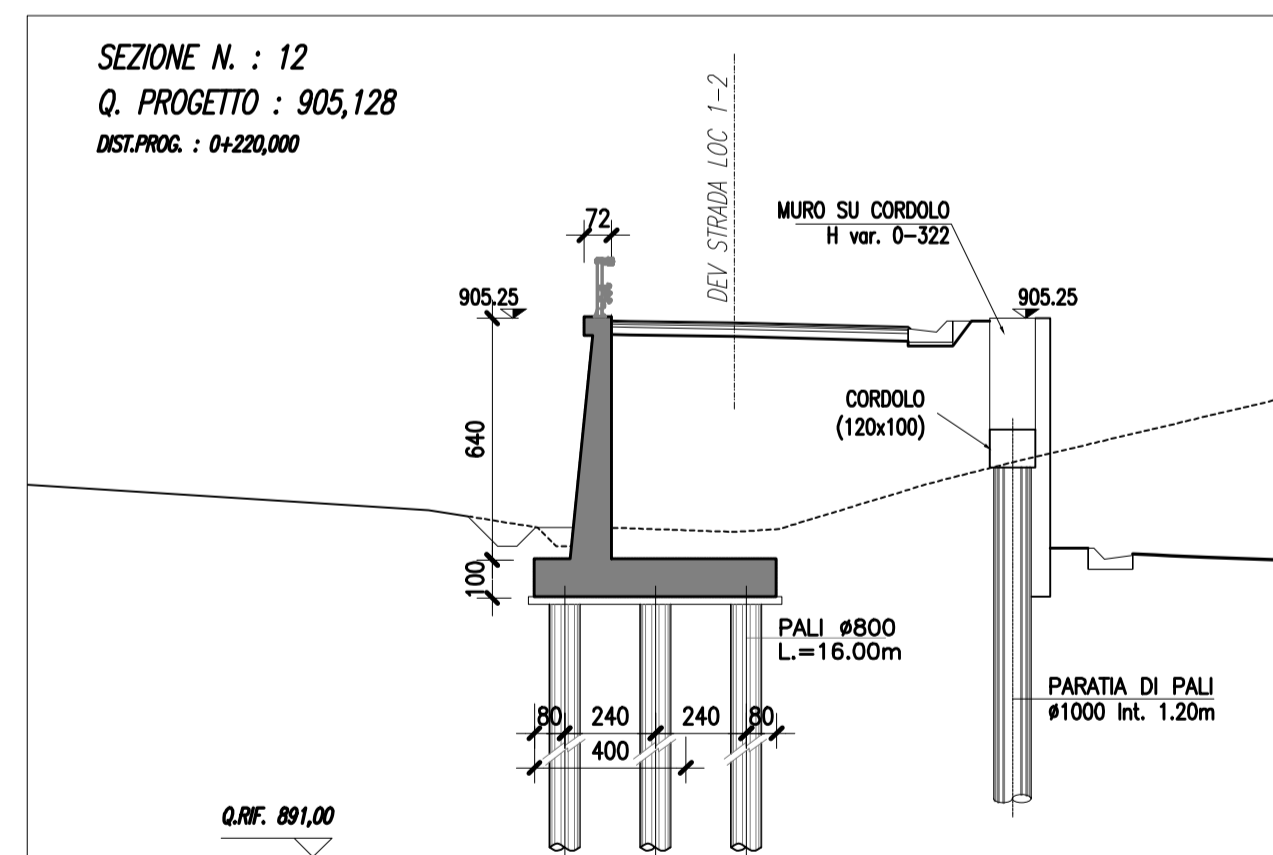


PROFILO MURO SX DEVIAS. STRADA LOCALE 1-2 - SCALA 1:200



Tipo	Pali (kg/m3)	Fondazione (kg/m3)	Elevazione (kg/m3)
1A	215	150	120
1B	230	130	120
1C	245	90	100
2	-	80	80
3	-	80	80



Direzione Progettazione e Realizzazione Lavori

AUTOSTRADA A2 MEDITERRANEA NUOVO SVINCOLO DI MORMANNO

COD. UC 162

PROGETTO DEFINITIVO

PROGETTAZIONE: R.T.I.: PROGIN S.p.A. (capogruppo mandataria)
CREW Cremonesi Workshop S.r.l - ART Risorse Ambiente Territorio S.r.l
ECOPLAME S.r.l. - InArPRO S.r.l.

<p>RESPONSABILE INTEGRAZIONE PRESTAZIONI SPECIALISTICHE: Dott. Ing. Antonio GRIMALDI (Progin S.p.A.)</p> <p>IL GEOLOGO: Dott. Geol. Giovanni CARRA (ART Ambiente Risorse e Territorio S.r.l.)</p> <p>IL COORDINATORE PER LA SICUREZZA IN FASE DI PROGETTAZIONE: Dott. Ing. Michele Curiale (Progin S.p.A.)</p> <p>VISTO: IL RESPONSABILE DEL PROCEDIMENTO: Dott. Ing. Antonio Citarella</p> <p>PROTOCOLLO _____ DATA _____ 20__</p>	<p>CAPOGRUPPO MANDATARIA:</p> <p>PROGETTAZIONE INFRASTRUTTURE PROGIN S.p.A.</p> <p>MANDANTI:</p> <p>CREW CREMONESI WORKSHOP S.r.l. Direttore Tecnico: Dott. Arch. Claudio TURRINI</p> <p>art ART RISORSE AMBIENTE TERRITORIO S.r.l. Direttore Tecnico: Dott. Ing. Ivo FRESIA</p> <p>ECOPLAME ambiente e paesaggio Direttore Tecnico: Dott. Arch. Pasquale Pisano</p> <p>InArPRO INGEGNERIA ARCHITETTURA Direttore Tecnico: Dott. Ing. Massimo T. DE IORIO</p>
---	---

PROGETTO OPERE D'ARTE MINORI SEMISVINCOLO SUD-OS04 MURO DI SOSTEGNO IN SX DEVIASIONE VIABILITA'

PIANTA, PROFILO E SEZIONI TRASVERSALI

CODICE PROGETTO	NOME FILE	REVISIONE	SCALA:
DP UC162 D20	T00OS04STRCP01B.dwg	B	1:200
	CODICE ELAB.		
	T00OS04STRCP01		

REV.	DESCRIZIONE	DATA	REDATTO	VERIFICATO	APPROVATO
B	EMISSIONE A SEGUITO ISTRUTTORIA	MARZO 2022	A. COZZOLINO	P. VALENTE	P. IORIO
A	EMISSIONE	MAGGIO 2020	A. COZZOLINO	P. VALENTE	P. IORIO