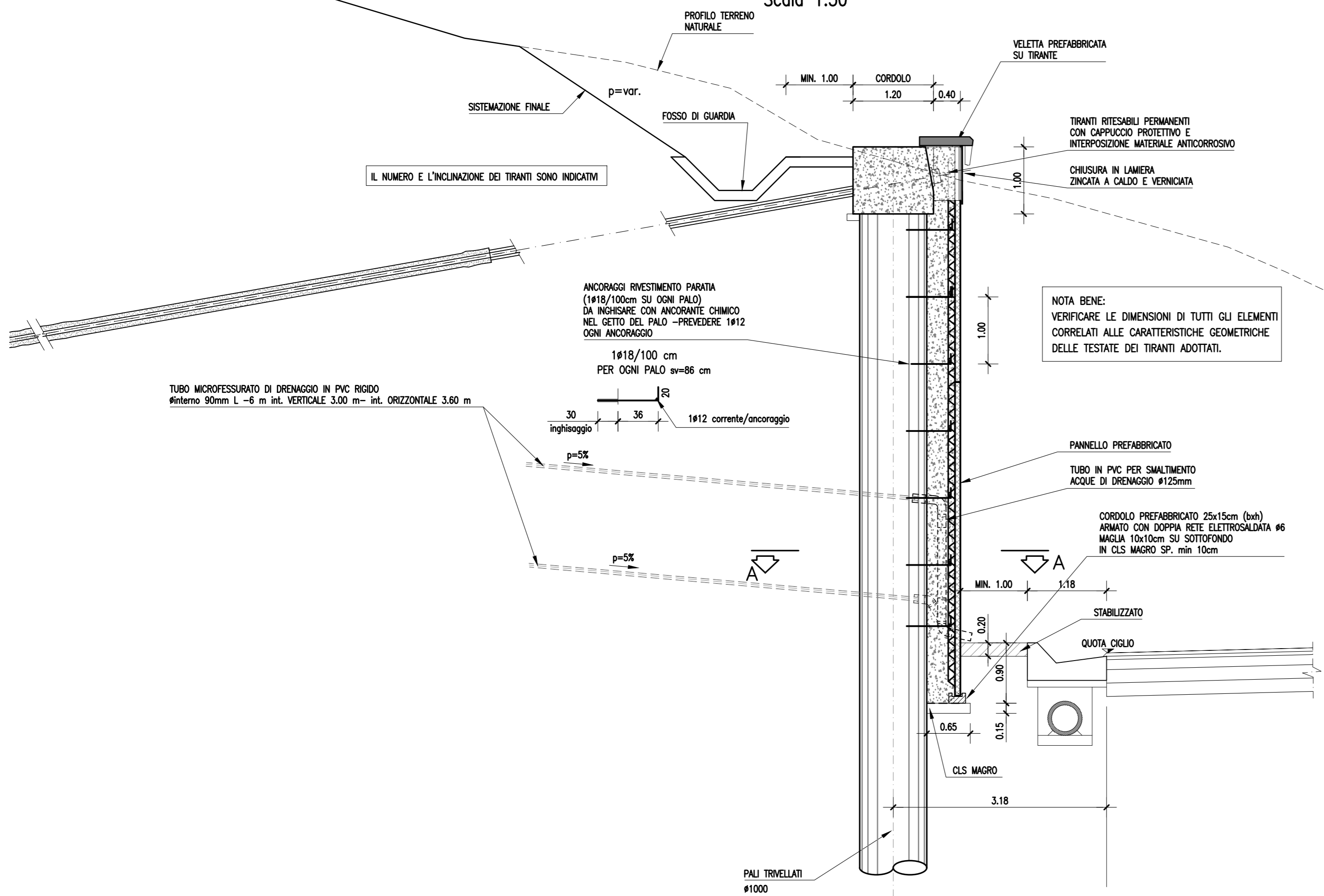
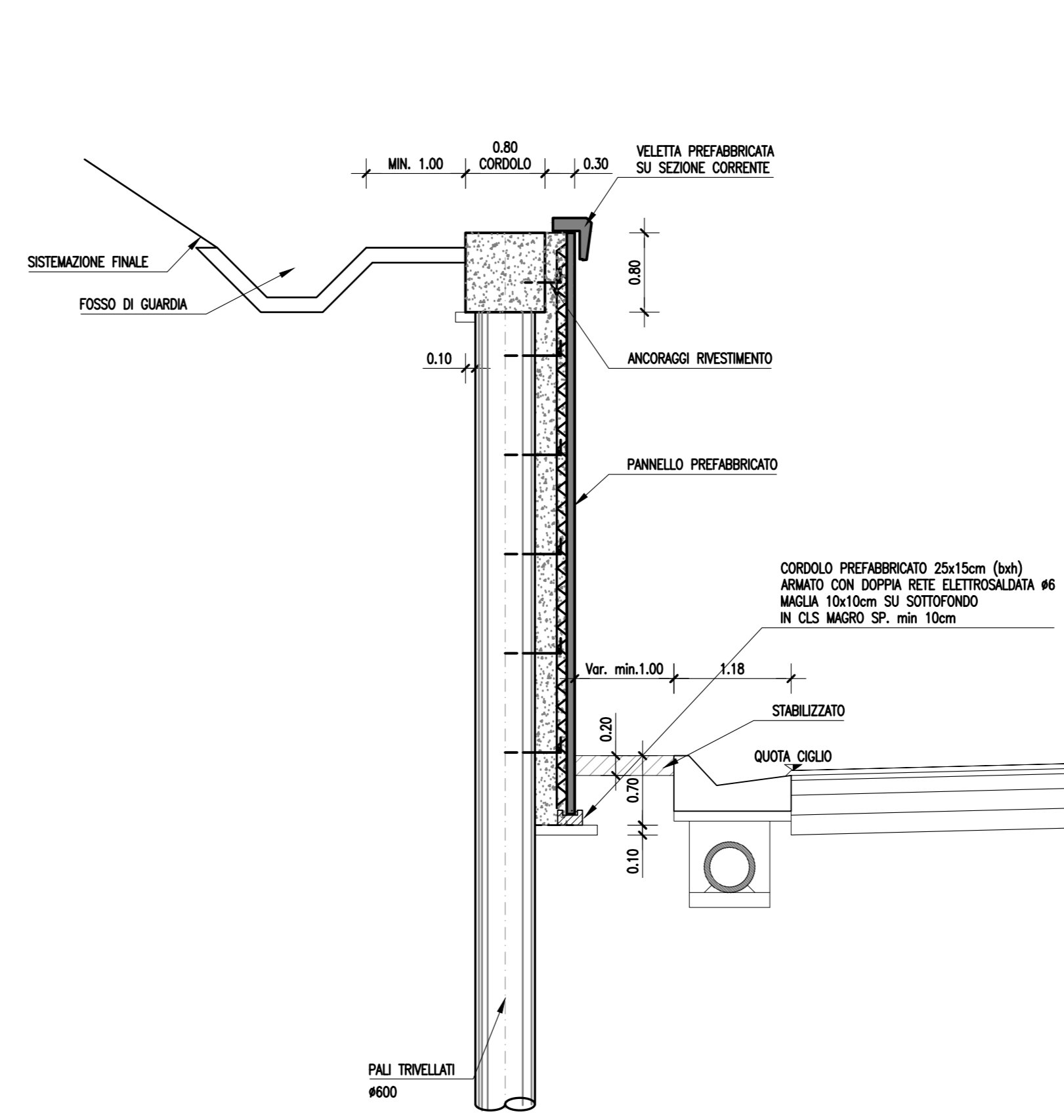


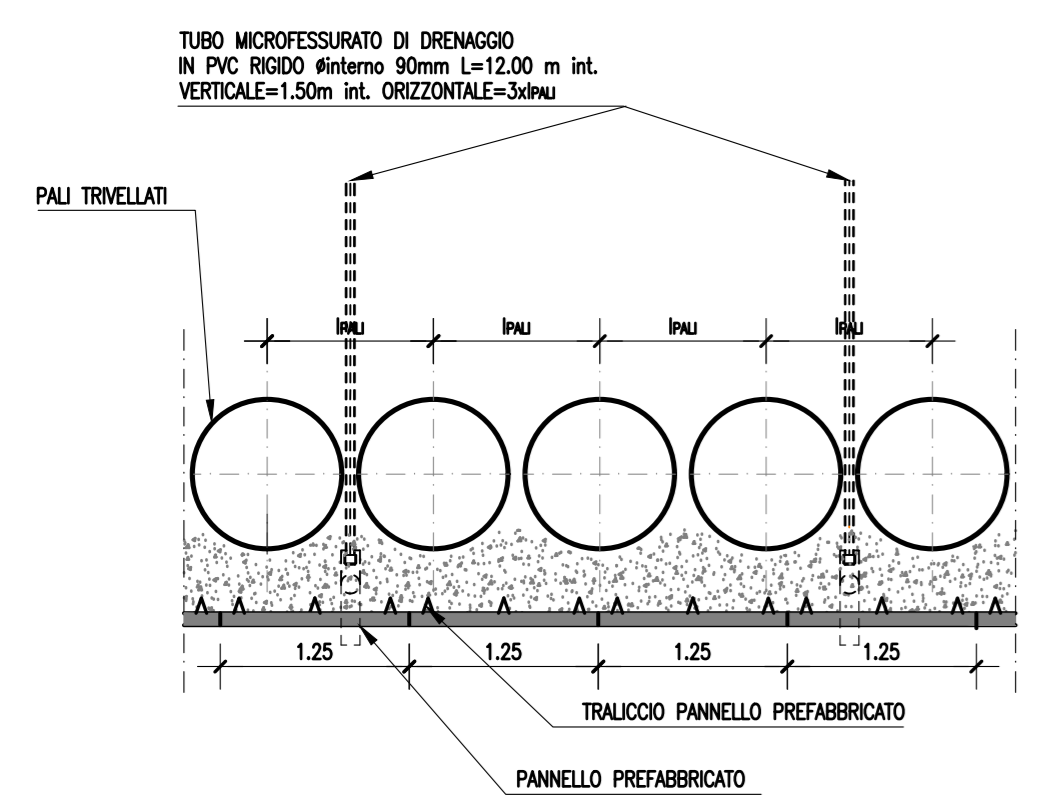
PARATIA TIRANTATA DI PALI Ø1000 CON RIVESTIMENTO DEFINITIVO  
SEZIONE TIPO SUI TIRANTI  
Scala 1:50



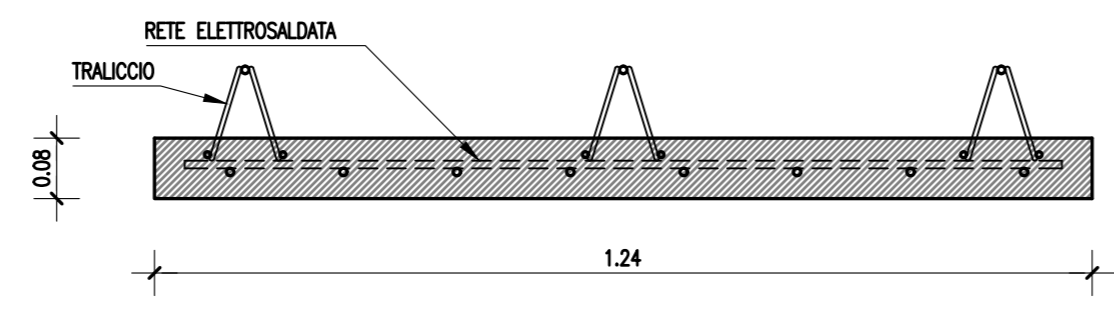
PARATIA DI PALI Ø600 CON RIVESTIMENTO DEFINITIVO  
SEZIONE TIPO CORRENTE  
Scala 1:50



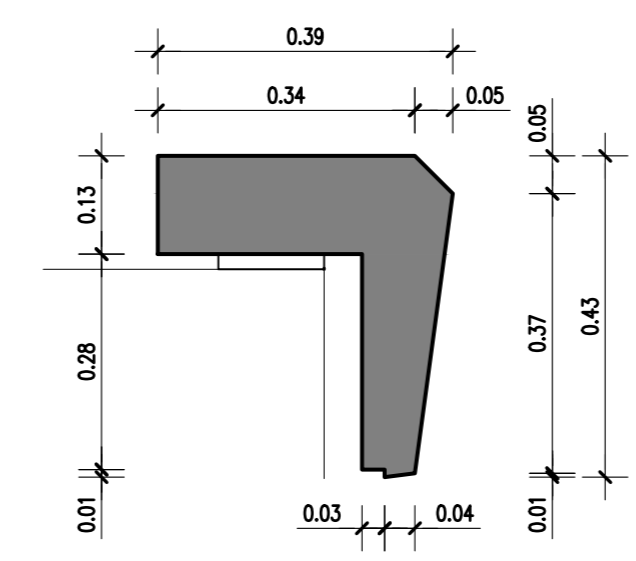
SEZIONE ORIZZONTALE A-A  
Scala 1:50



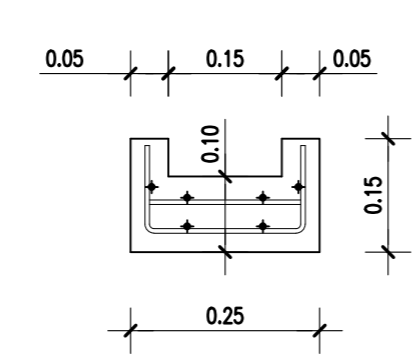
PARTICOLARE PANNELLO PREFABBRICATO  
Scala 1:10



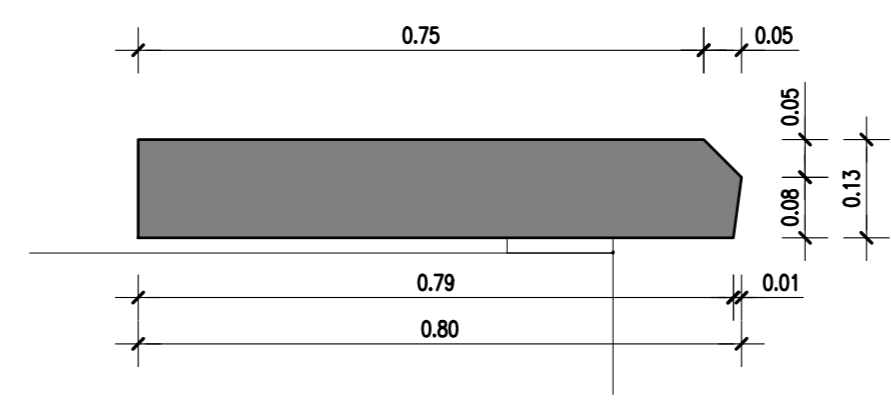
VELETTA PREFABBRICATA SU SEZIONE CORRENTE  
Scala 1:10



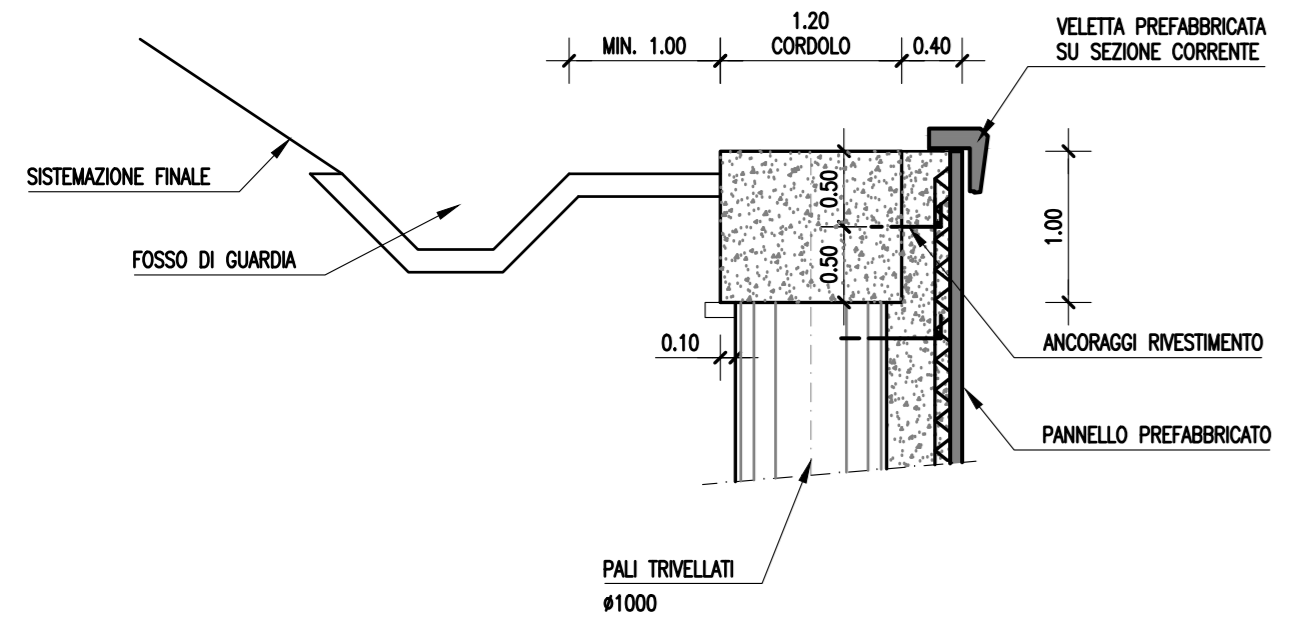
CORDOLO PREFABBRICATO  
Scala 1:10



VELETTA PREFABBRICATA SUI TIRANTI  
Scala 1:10



PARATIA DI PALI Ø 1000 CON RIVESTIMENTO DEFINITIVO  
SEZIONE TIPO CORRENTE  
Scala 1:50



Direzione Progettazione e Realizzazione Lavori

AUTOSTRADA A2 MEDITERRANEA  
NUOVO SVINCOLO DI MORMANNO

PROGETTO DEFINITIVO

GOD UC 162

PROGETTAZIONE: R.T.I.: PROGIN S.p.A. (capogruppo mandataria)  
CREW Cremonesi Workshop S.r.l - ART Risorse Ambiente Territorio S.r.l  
ECOPLAME S.r.l. - InArPRO S.r.l.

RESPONSABILE INTEGRAZIONE PRESTAZIONI SPECIALISTICHE: Dott. Ing. Antonio GRIMALDI (Progin S.p.A.)	CAPOGRUPPO MANDATARIA: PROGETTAZIONE INFRASTRUTTURE PROGIN S.p.A. MANDANTI:	Direttore Tecnico: Dott. Ing. Paolo IORIO
IL GEOLOGO: Dott. Geol. Giovanni CARRA (ART Ambiente Risorse e Territorio S.r.l.)	MANDANTI: CREW ART ECOPLAME InArPRO	Direttore Tecnico: Dott. Arch. Claudio TURRINI Dott. Ing. Ivo FRESIA
IL COORDINATORE PER LA SICUREZZA IN FASE DI PROGETTAZIONE: Dott. Ing. Michele Curiale (Progin S.p.A.)	MANDANTI: ECOPLAME InArPRO	Direttore Tecnico: Dott. Arch. Pasquale Pisano Dott. Ing. Massimo T. DE IORIO
VISTO: IL RESPONSABILE DEL PROCEDIMENTO: Dott. Arch. Giovanni Magarò	MANDANTI: ECOPLAME InArPRO	Direttore Tecnico: Dott. Arch. Pasquale Pisano Dott. Ing. Massimo T. DE IORIO
PROTOCOLLO	DATA	

PROGETTO OPERE D'ARTE MINORI

TIPOLOGICO E PARTICOLARI COSTUTTIVI PARATIE

CODICE PROGETTO	NOME FILE	REVISIONE	SCALA:
DP UC162 D20	T000S00STRDT01A.dwg	A	VARIE
CODICE ELAB.	T000S00STRDT01		
A	EMISSIONI	MAGGIO 2020	COZZOLINO VALENTE IORIO
REV.	DESCRIZIONE	DATA	REDATTO VERIFICATO APPROVATO