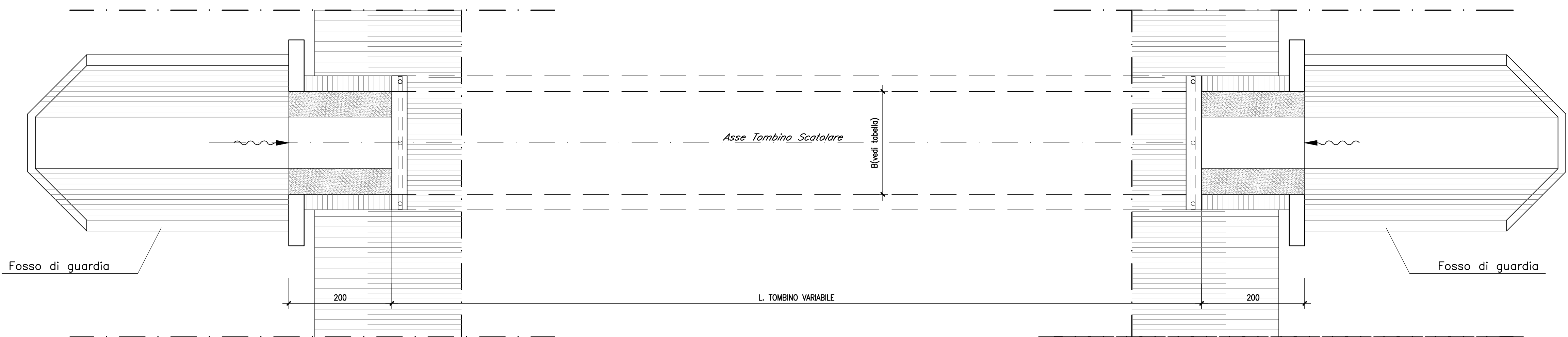
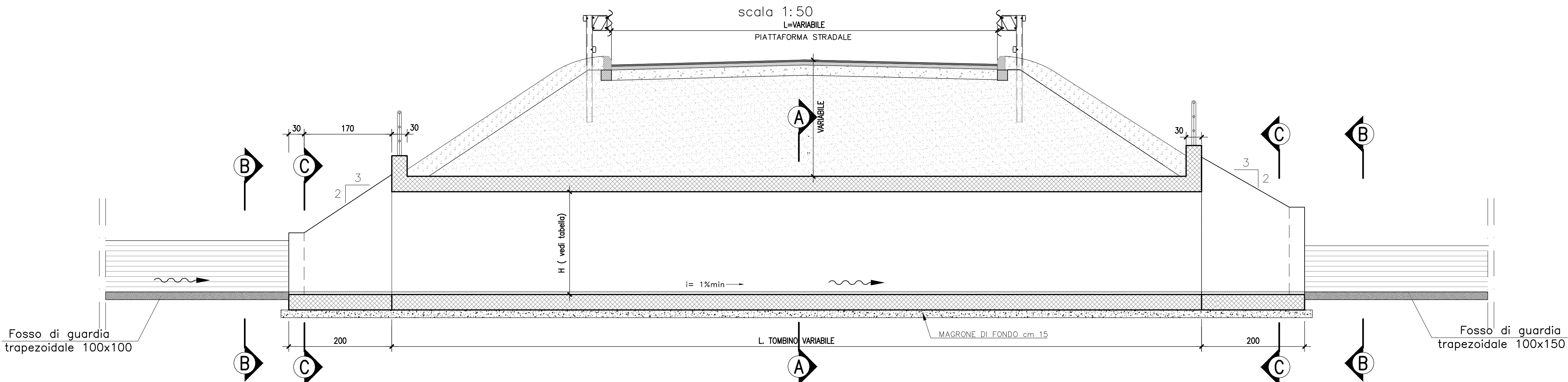


SEZIONE LONGITUDINALE

scala 1:50

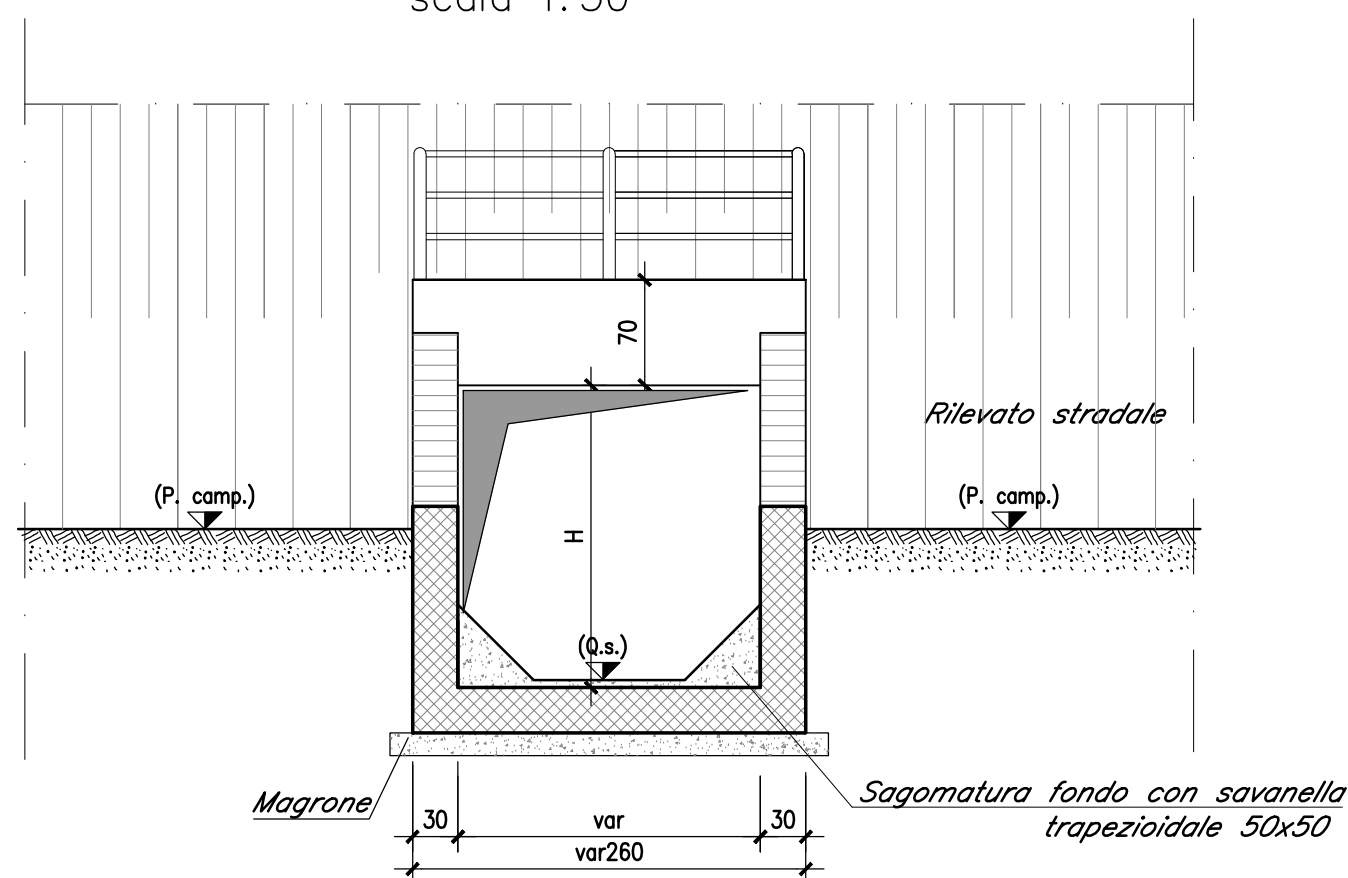
L=VARIABLE

PIATTAFORMA STRADALE



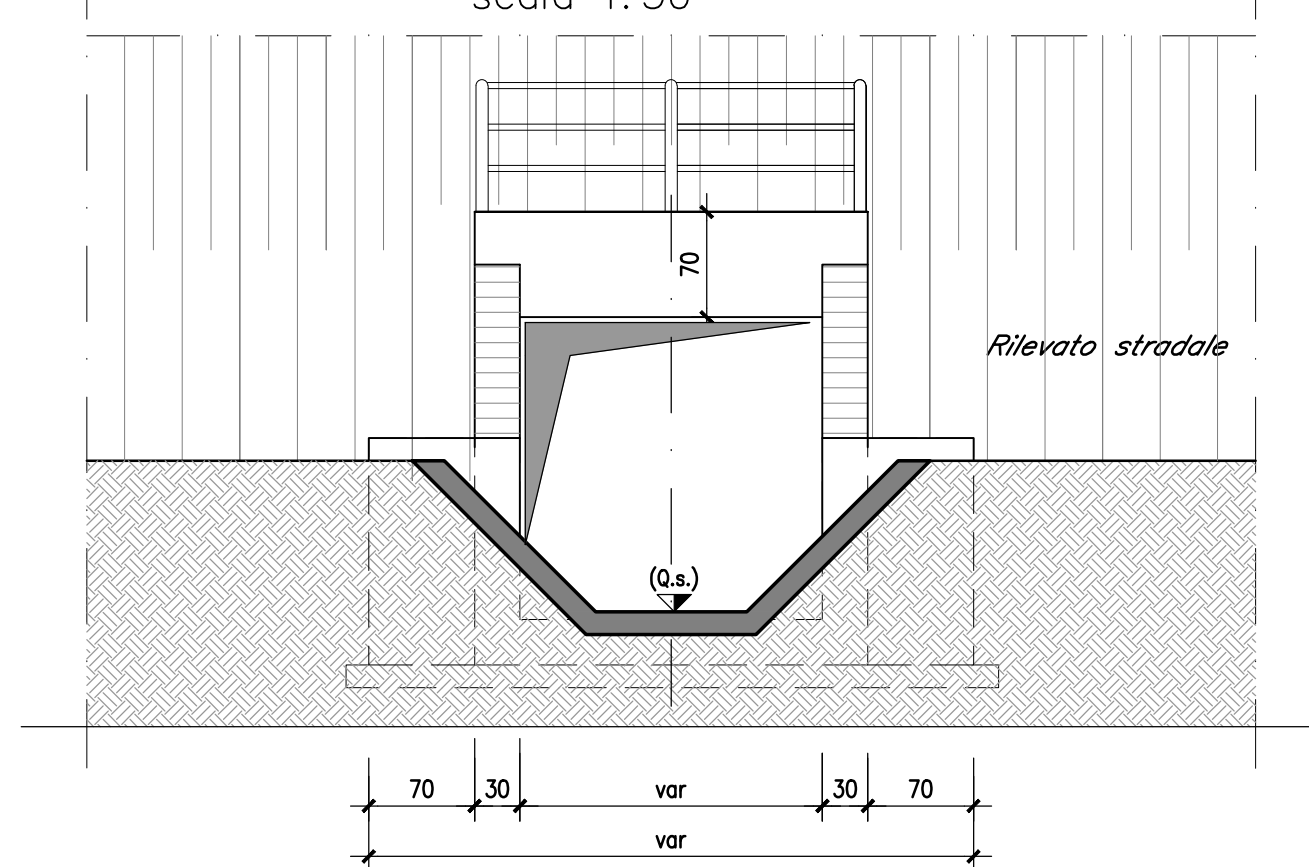
SEZIONE C-C

scala 1:50



SEZIONE B-B

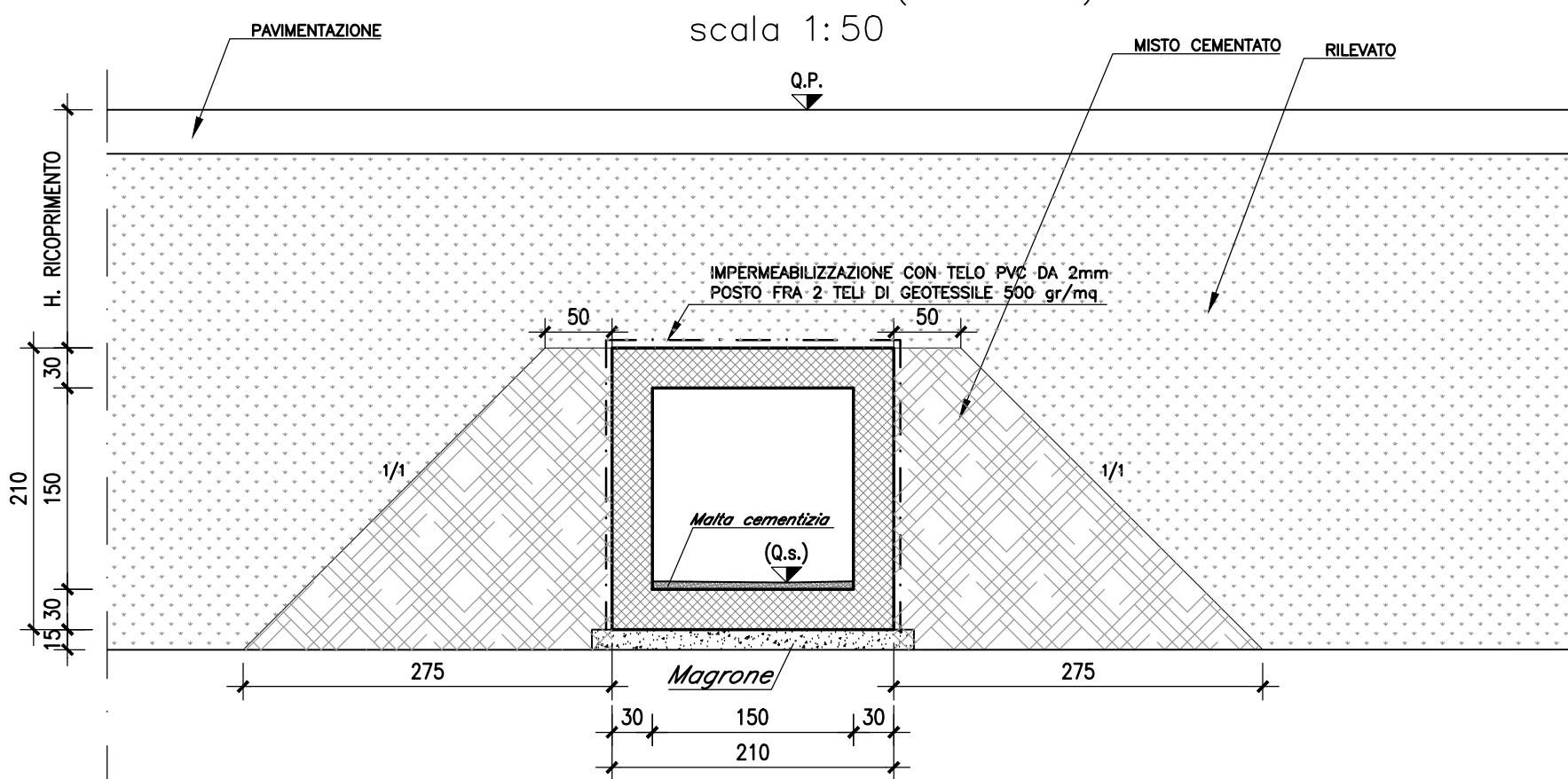
scala 1:50



SEZIONE A-A

tombino scatolare (1.50x1.50)

scala 1:50



SEZIONE A-A

tombino scatolare (5.00x1.50)

scala 1:50

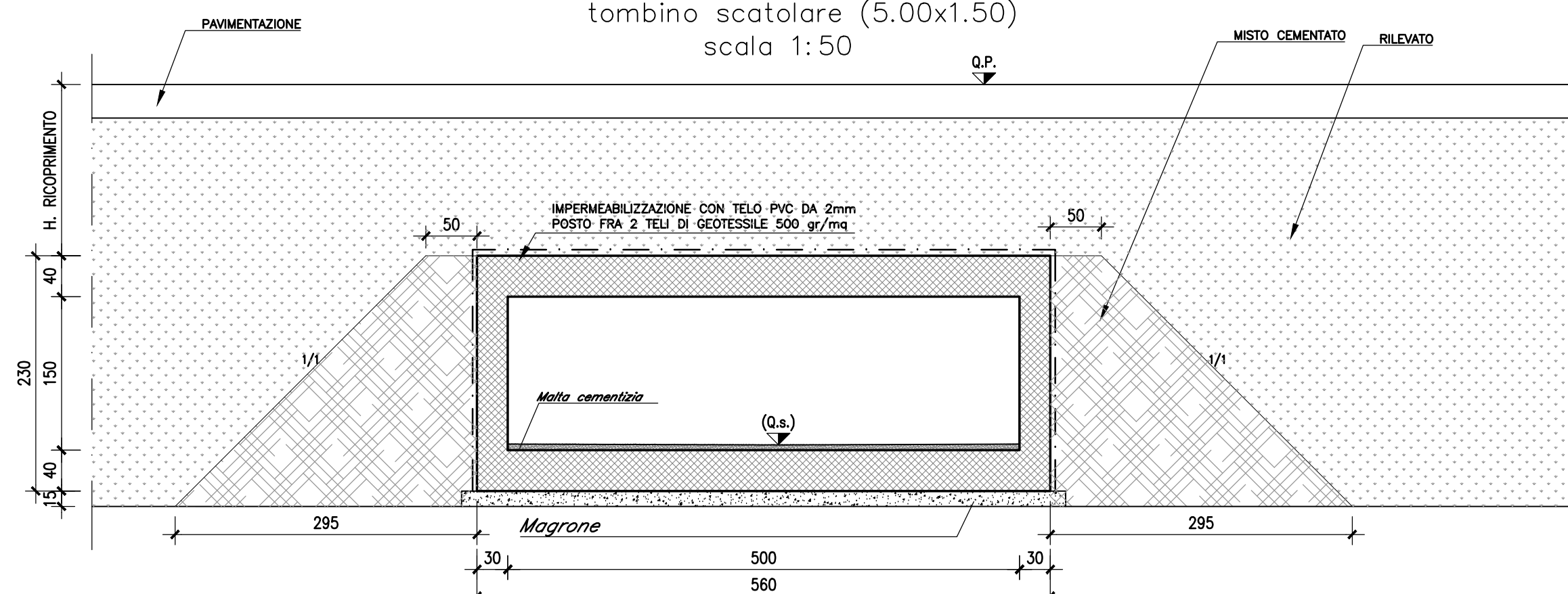


TABELLA TOMBINI MINORI SCATOLARI

Svincolo	Viabilità	Progressiva	Tipologia	Dimensioni (m)	Lunghezza (m)
Sud (TM09)	SS19 2° tratto	0+213,40	scatolare	1,5x1,5	25
Nord (TM 06)	Dev. Viab. 4-2 (rotatoria)		scatolare	5x1,5	60



Direzione Progettazione e Realizzazione Lavori

AUTOSTRADA A2 MEDITERRANEA NUOVO SVINCOLO DI MORMANNO

PROGETTO DEFINITIVO

COD UC 162

PROGETTAZIONE: R.T.I.: PROGIN S.p.A. (capogruppo mandataria)
CREW Cremonesi Workshop S.r.l - ART Risorse Ambiente Territorio S.r.l
ECOPLAME S.r.l. - InArPRO S.r.l.

RESPONSABILE INTEGRAZIONE PRESTAZIONI SPECIALISTICHE: Dott. Ing. Antonio GRIMALDI (Progin S.p.A.)

CAPOGRUPPO MANDATARIA: PROGETTAZIONE GRANDI INFRASTRUTTURE PROGIN spa. Direttore Tecnico: Dott. Ing. Paolo IORIO

IL GEOLOGO: Dott. Geol. Giovanni CARRA (ART Ambiente Risorse e Territorio S.r.l.)

MANDANTI: CREW nuovo gruppo della ANAS art. Direttore Tecnico: Dott. Arch. Claudio TURRINI

IL COORDINATORE PER LA SICUREZZA IN FASE DI PROGETTAZIONE: Dott. Ing. Michele Curiale (Progin S.p.A.)

VISTO: IL RESPONSABILE DEL PROCEDIMENTO: Dott. Arch. Giovanni Magarò

PROTOCOLLO DATA 201...

ECOPLAME ambiente e paesaggio. Direttore Tecnico: Dott. Arch. Pasquale Pisano

InArPRO INGEGNERIA ARCHITETTURA. Direttore Tecnico: Dott. Ing. Massimo T. DE IORIO

PROGETTO OPERE D'ARTE MINORI

TIPOLOGICO TOMBINI MINORI SCATOLARI

CODICE PROGETTO	NOME FILE	REVISIONE	SCALA:
DP UC162 D20	T00TM00STRCP01A.dwg	A	1:50
COMMITTI	21/10/2019	Ing.	Ing.
REV.	DESCRIZIONE	DATA	REDDATO VERIFICATO APPROVATO