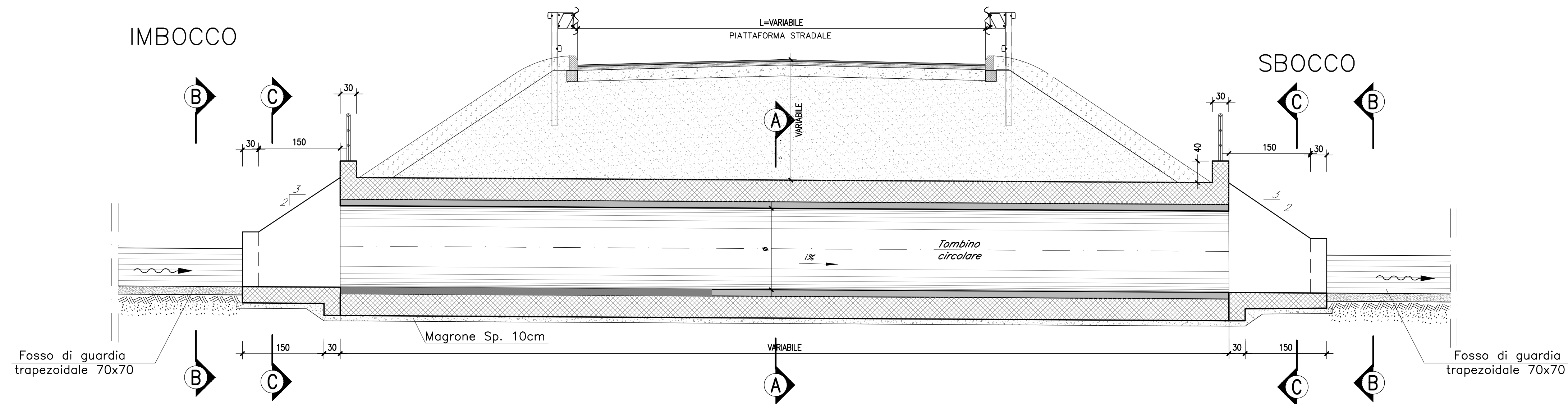
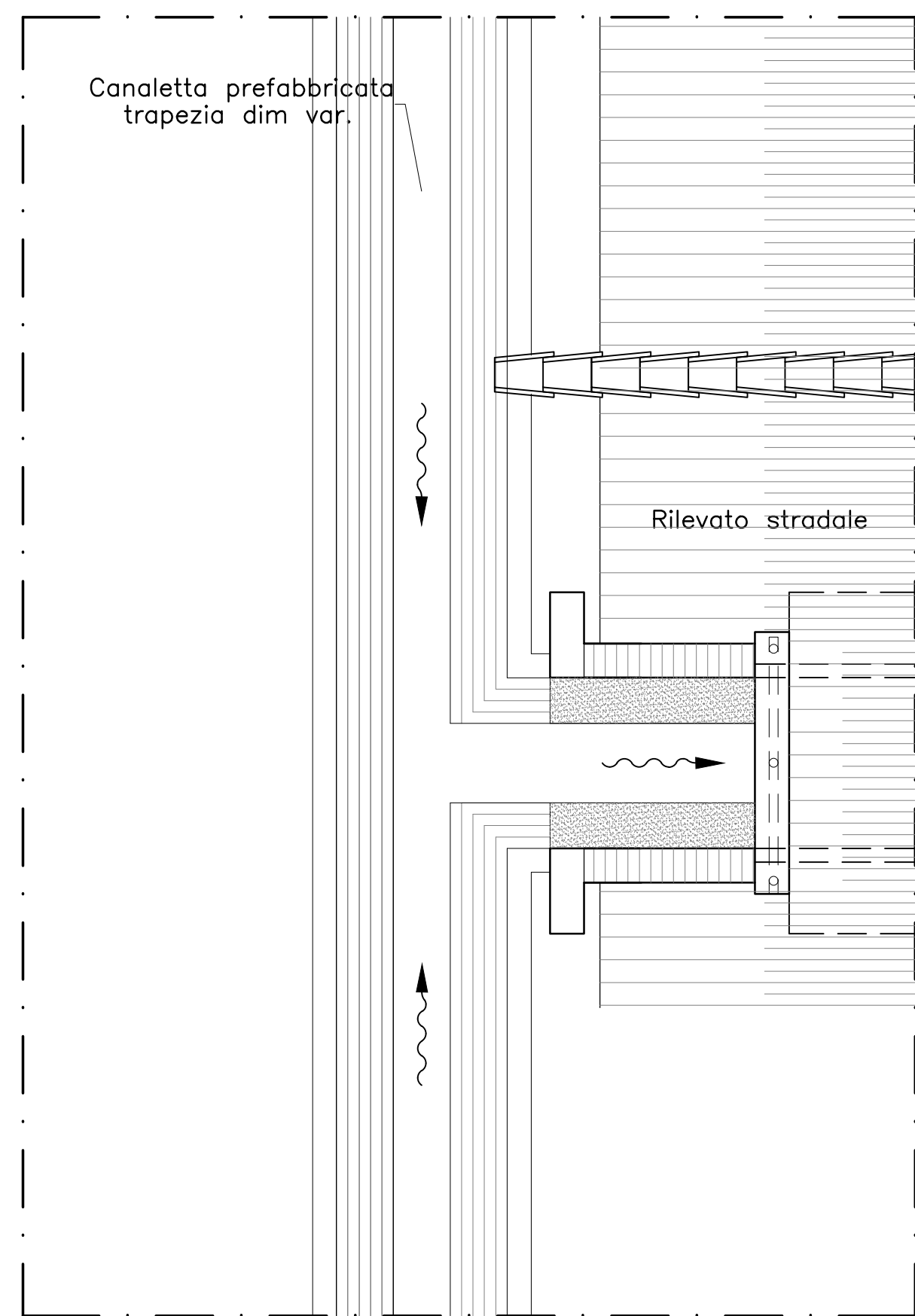


SEZIONE LONGITUDINALE

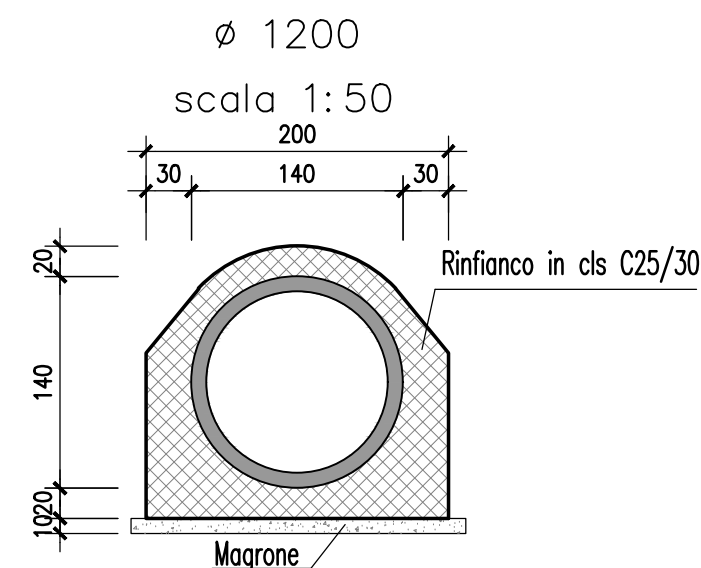
scala 1:50



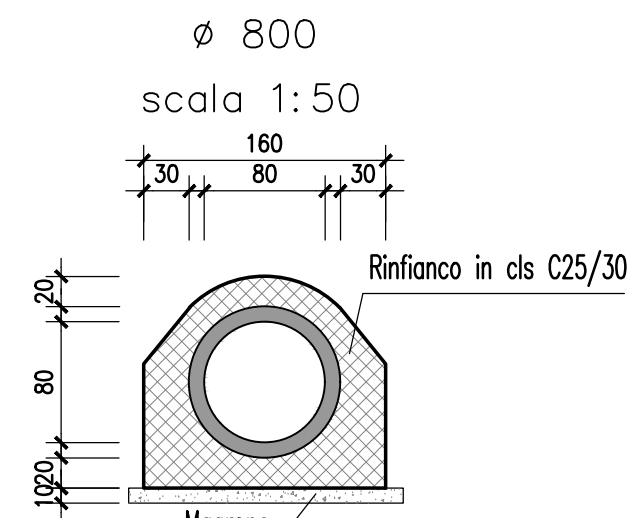
PIANTA IMBOCCO



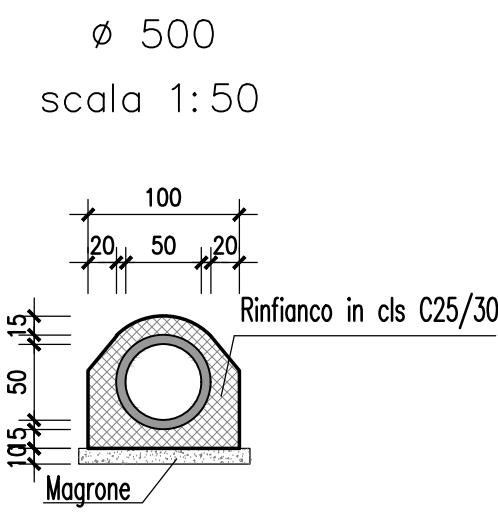
SEZIONE A-A



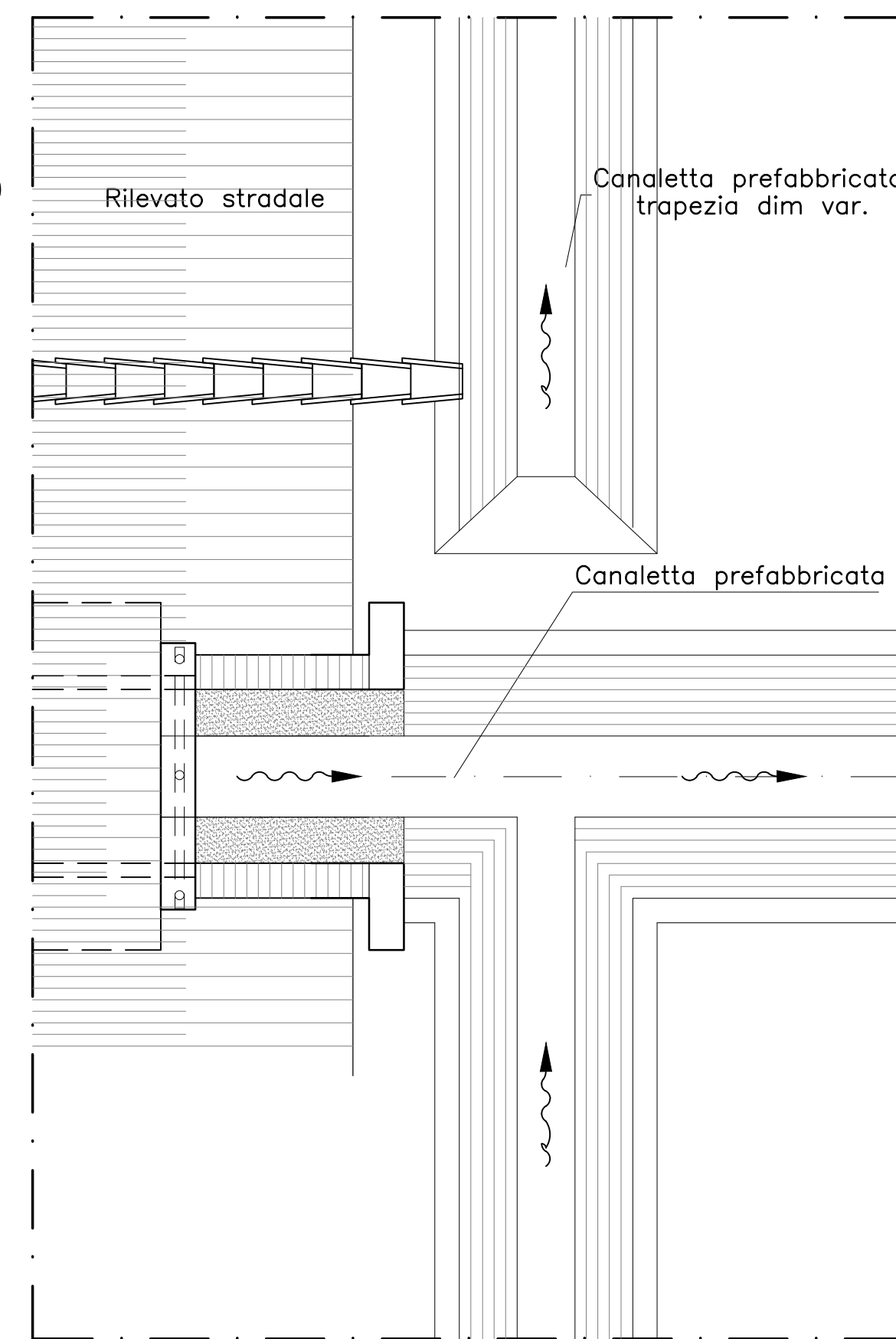
SEZIONE A-A



SEZIONE A-A

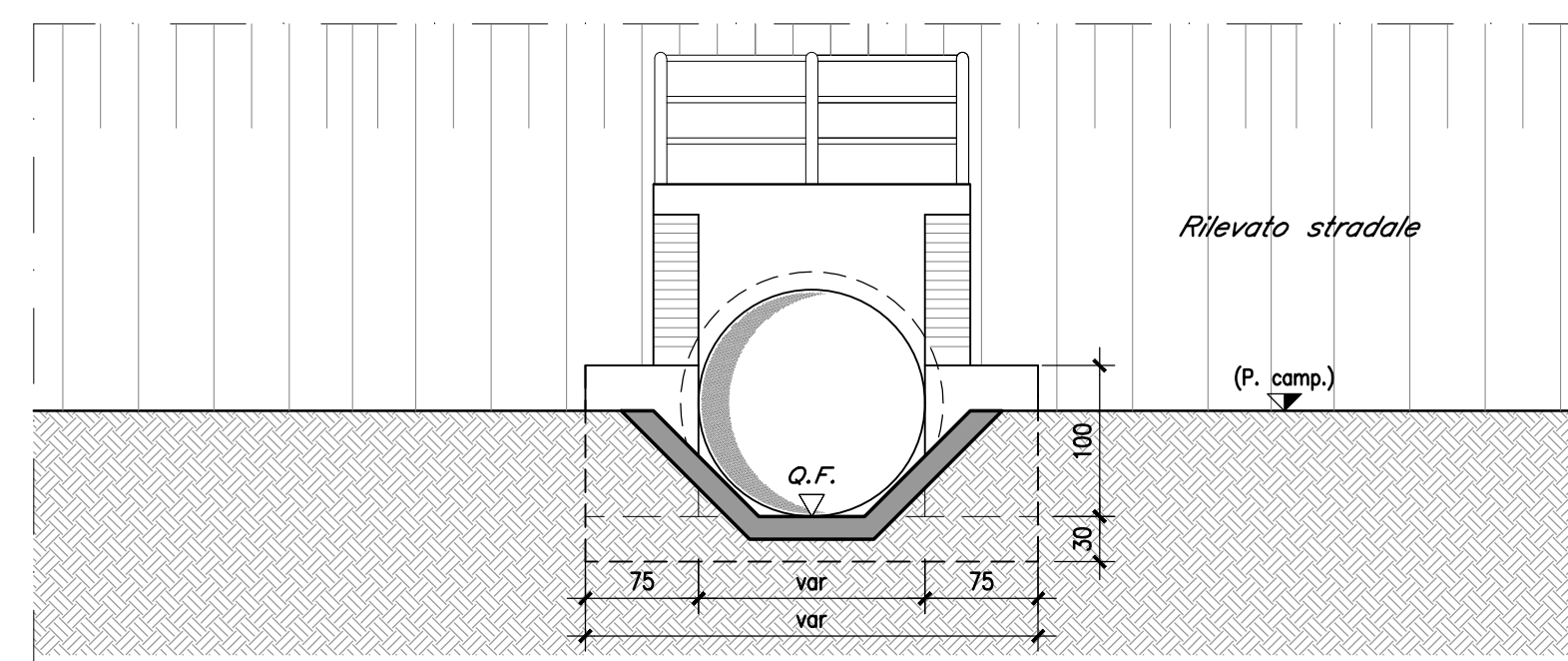


PIANTA SBOCCO



SEZIONE B-B

scala 1:50



SEZIONE C-C

scala 1:50

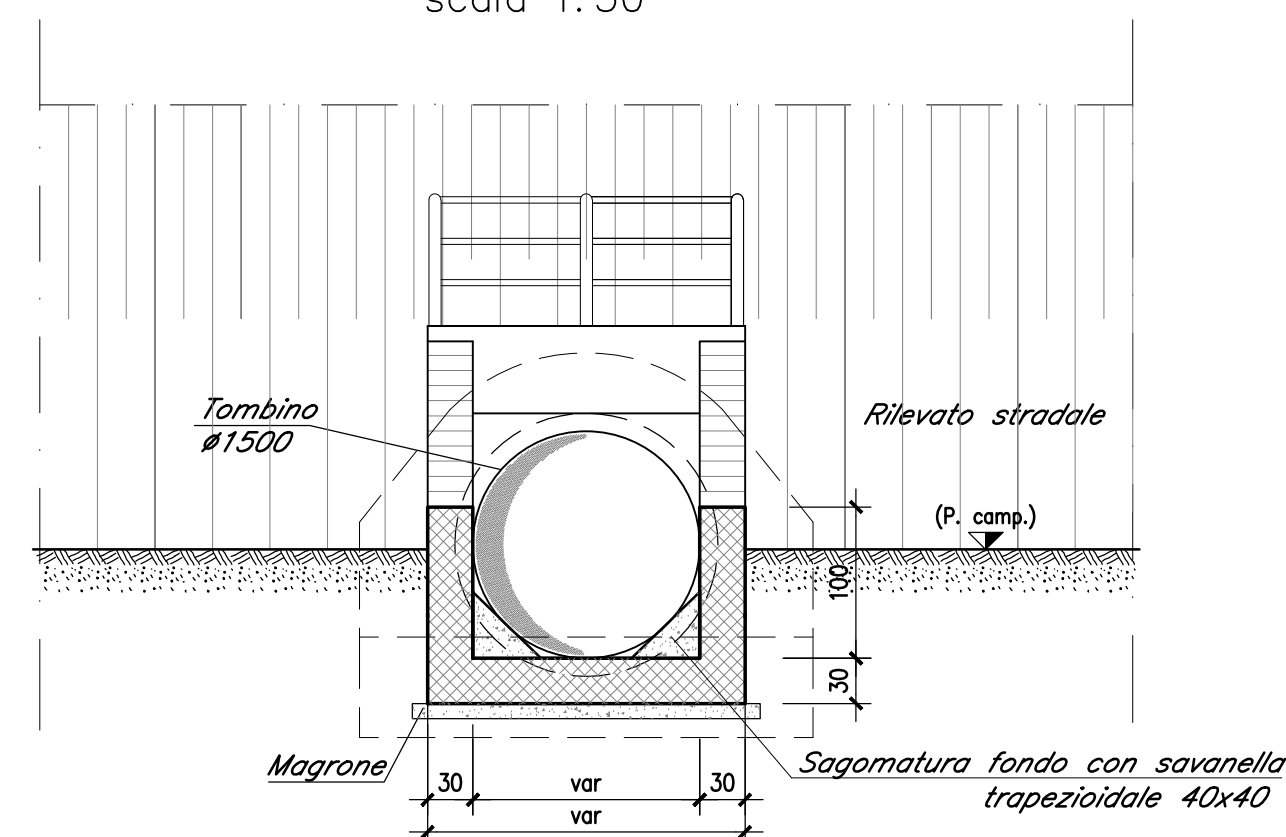


TABELLA TOMBINI MINORI CIRCOLARI

Svincolo	Viabilità	Progressiva	Tipologia	Dimensioni (mm)	Lunghezza (m)
Sud (TM11)	Rampa 1-2	0+758,30	circolare	800	18
Sud (TM12)	D.V. Locale Viab.	0+18,50	circolare	800	11
Sud (TM15)	ricucitura		circolare	1200	8
Sud (TM13)	D.V. Locale	0+158,30	circolare	800	15
Sud (TM10)	D.V. Locale	0+489,70	circolare	800	14
Sud (TM14)	D.V. Locale	0+185,00	circolare	1200	32
Nord (TM08)	Dev. Viab. 4-2	0+112,50	circolare	500	15
Nord (TM07)	Rampa 2-2 (rotatoria)		circolare	800	18



Direzione Progettazione e Realizzazione Lavori

AUTOSTRADA A2 MEDITERRANEA NUOVO SVINCOLO DI MORMANNO

PROGETTO DEFINITIVO

cod UC 162

PROGETTAZIONE: R.T.I.: PROGIN S.p.A. (capogruppo mandataria)
CREW Cremonesi Workshop S.r.l. - ART Risorse Ambiente Territorio S.r.l.
ECOPLAME S.r.l. - InArPRO S.r.l.

RESPONSABILE INTEGRAZIONE PRESTAZIONI SPECIALISTICHE: Dott. Ing. Antonio GRIMALDI (Progin S.p.A.)	CAPOGRUPPO MANDATARIA: PROGETTAZIONE GRANDI INFRASTRUTTURE PROGIN spa. MANDANTI:	Direttore Tecnico: Dott. Ing. Paolo IORIO
IL GEOLOGO: Dott. Geol. Giovanni CARRA (ART Ambiente Risorse e Territorio S.r.l.)	MANDANTI: CREW nuovo gruppo del nord italia Direttore Tecnico: Dott. Arch. Claudio TURRINI	art Direttore Tecnico: Dott. Ing. Ivo FRESIA
IL COORDINATORE PER LA SICUREZZA IN FASE DI PROGETTAZIONE: Dott. Ing. Michele Curiale (Progin S.p.A.)	ECOPLAME ambiente e paesaggio Direttore Tecnico: Dott. Arch. Pasquale Pisano	InArPRO INGEGNERIA ARCHITETTURA Direttore Tecnico: Dott. Ing. Massimo T. DE IORIO
VISTO: IL RESPONSABILE DEL PROCEDIMENTO: Dott. Arch. Giovanni Magarò	PROTOCOLLO	DATA 201...

PROGETTO OPERE D'ARTE MINORI

TIPOLOGICO TOMBINI MINORI CIRCOLARI

CODICE PROGETTO	NOME FILE	REVISIONE	SCALA:
DP UC162 D20	T00TM00STRCP02A.dwg	A	1:50
CODICE ELAB.	T00TM00STRCP02		
REV.	DESCRIZIONE	DATA	REDDATO VERIFICATO APPROVATO
A	EMISSIONE	MAGGIO 2020	COZZOLINO VALENTE IORIO