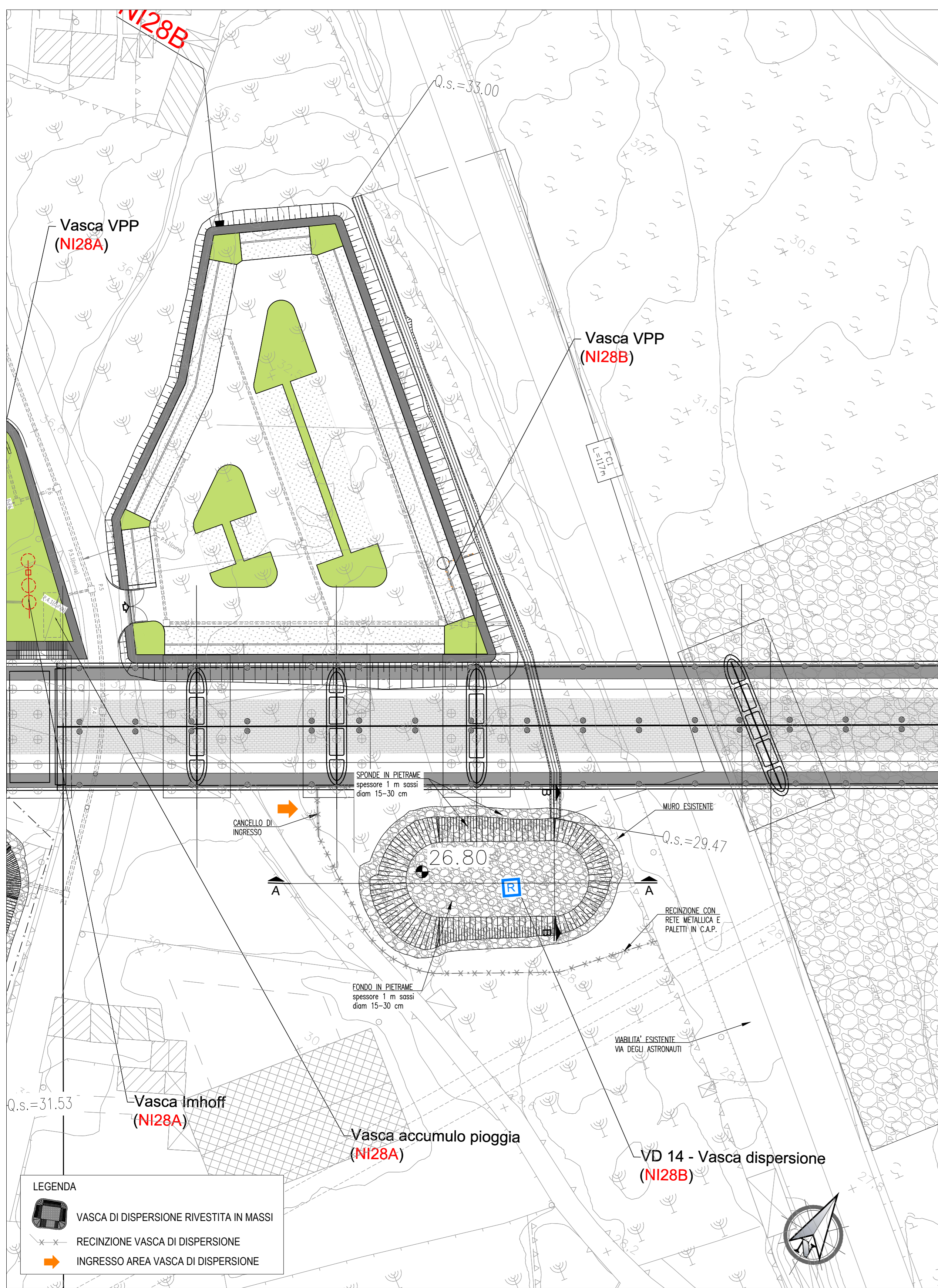


PLANIMETRIA
Scala 1:500



PLANIMETRIA DI DETAGLIO
Scala 1:100

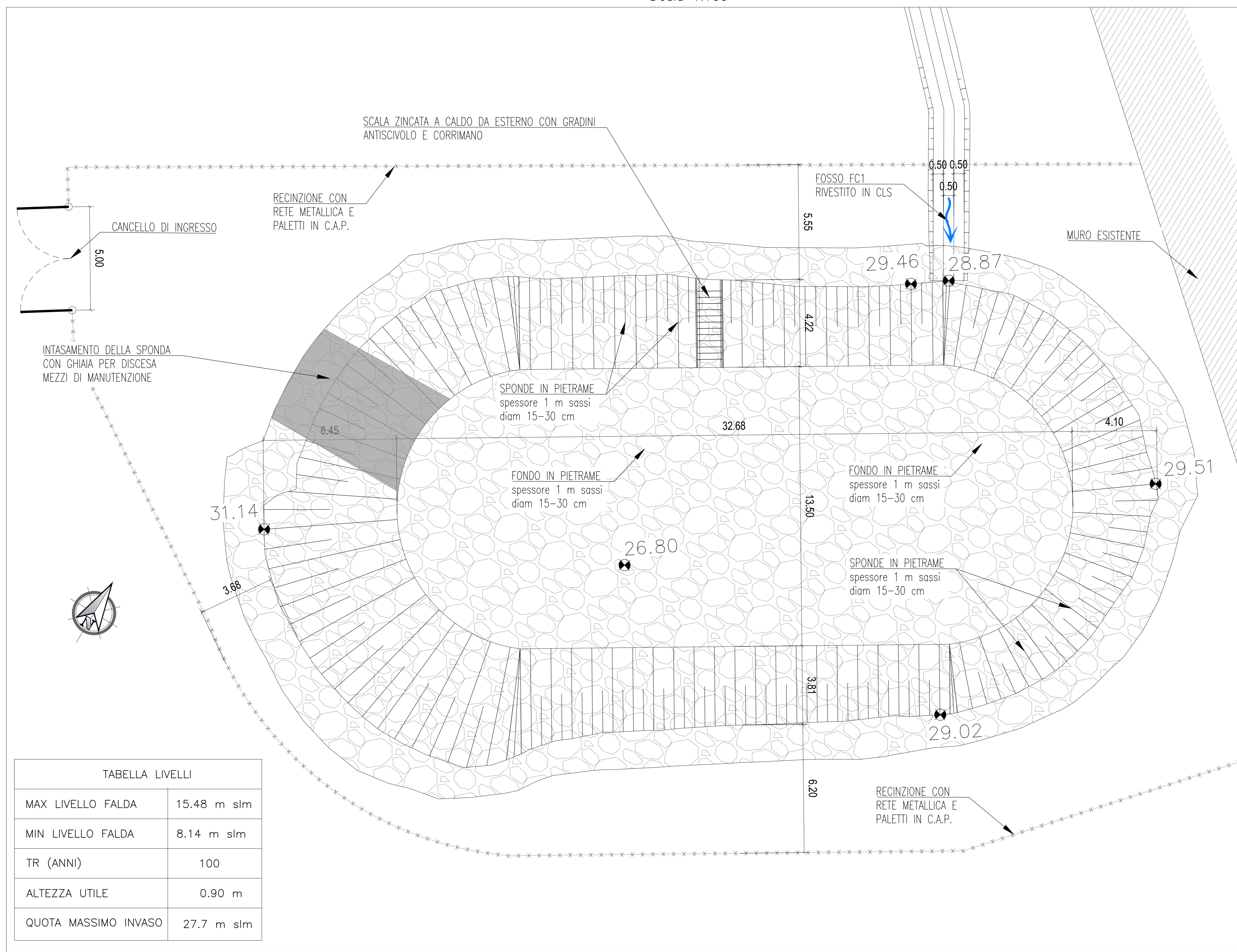
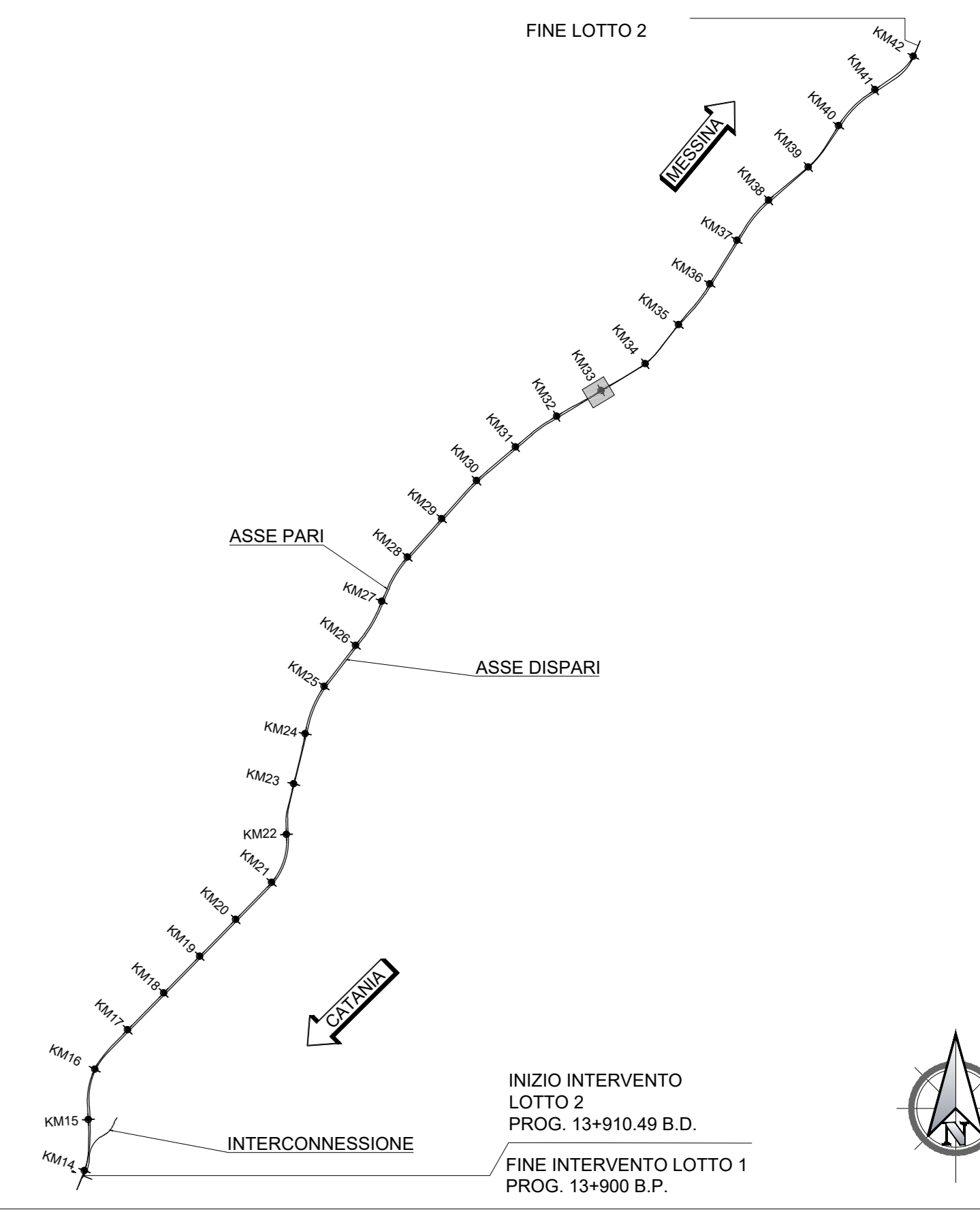
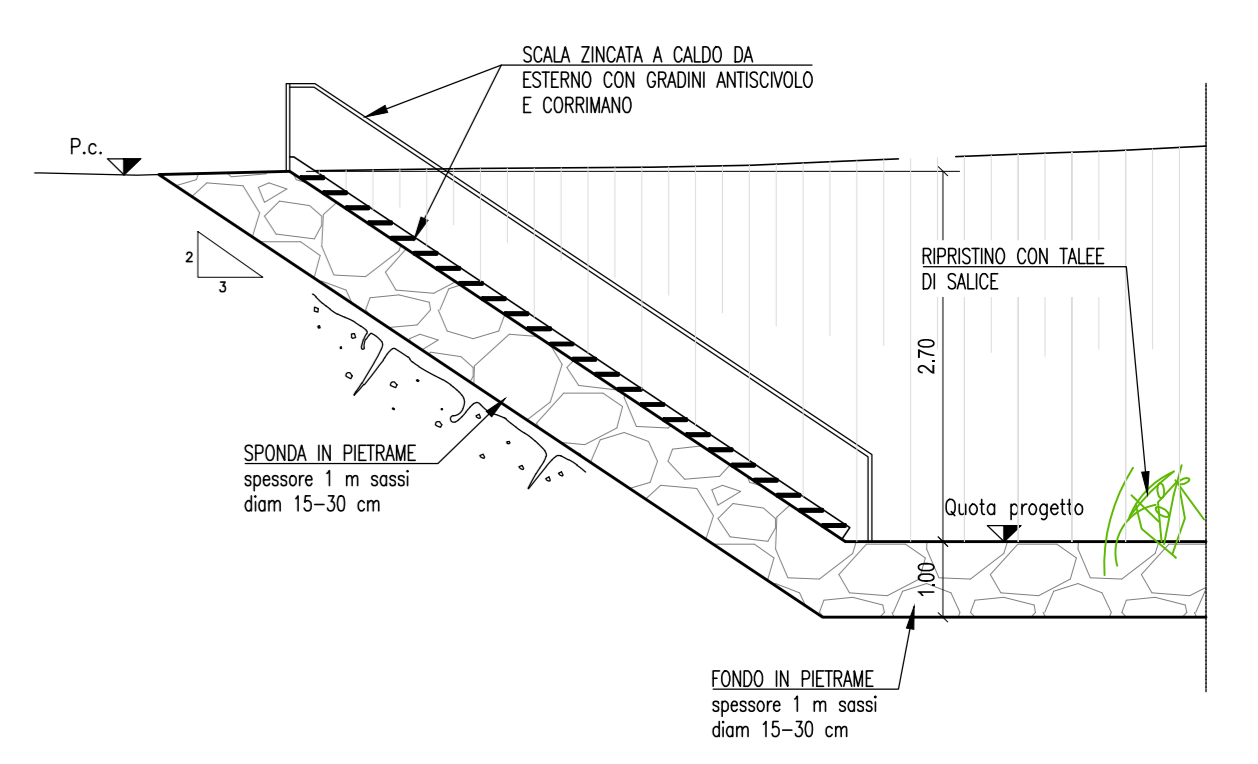


TABELLA LIVELLI

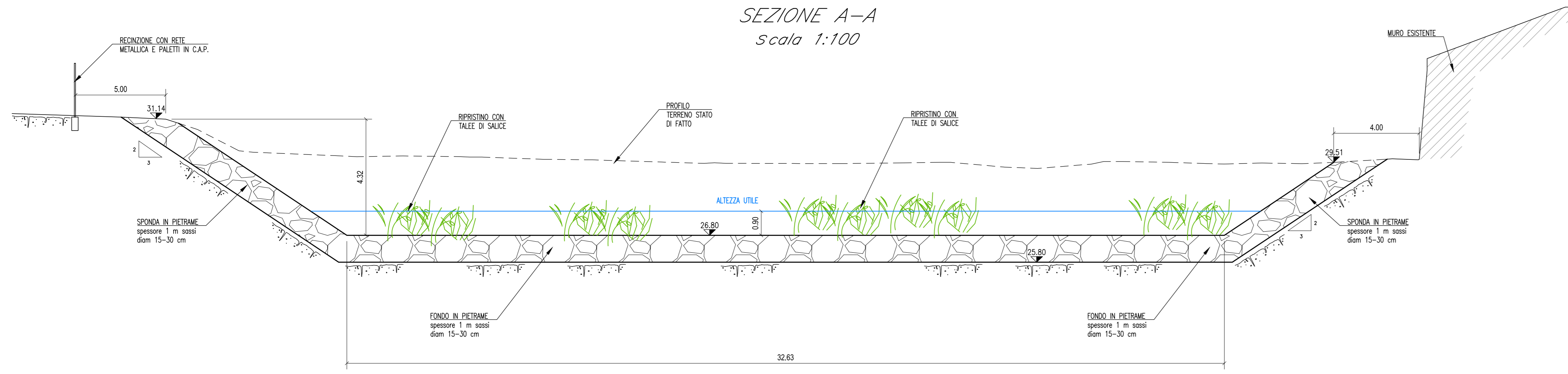
MAX LIVELLO FALDA	15.48 m slm
MIN LIVELLO FALDA	8.14 m slm
TR (ANNI)	100
ALTEZZA UTILE	0.90 m
QUOTA MASSIMO INVASO	27.7 m slm



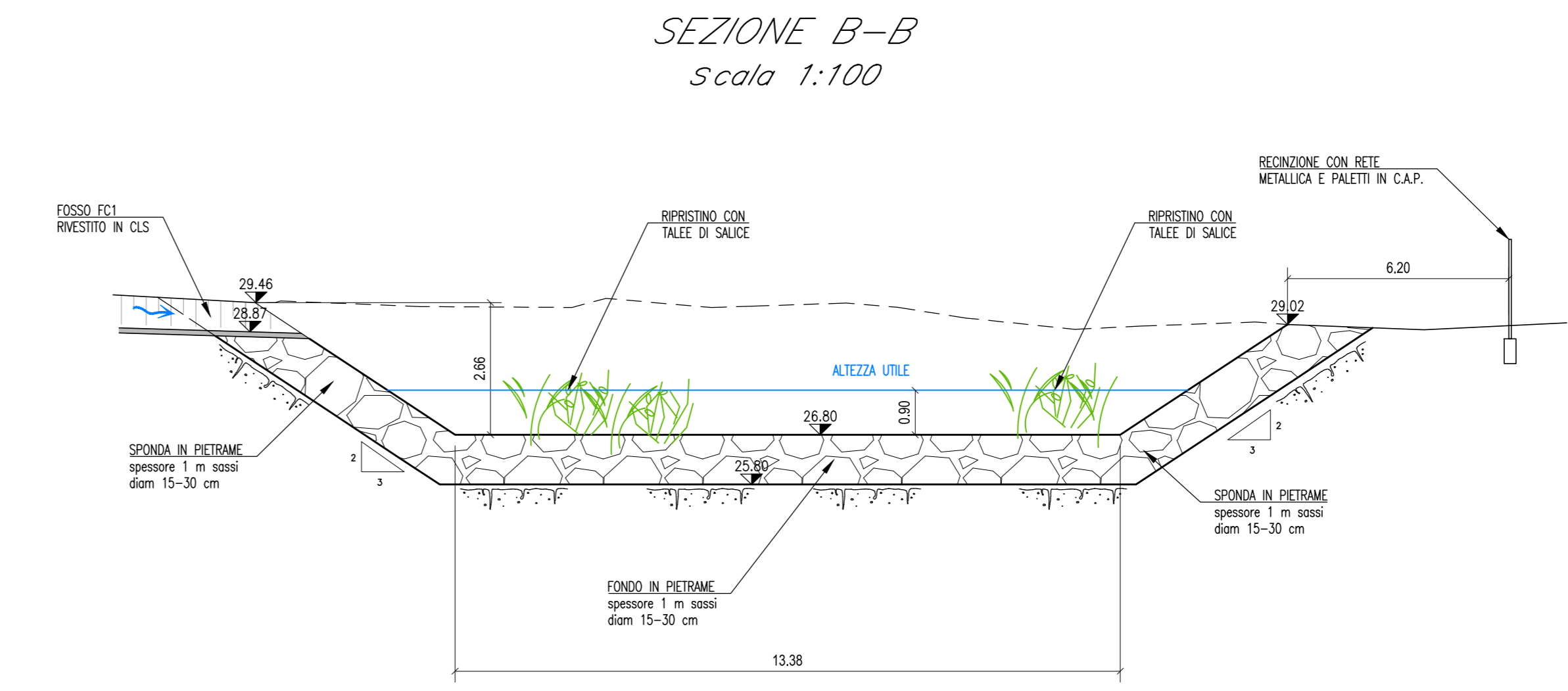
PARTICOLARE SCALA METALLICA
Scala 1:100



SEZIONE A-A
Scala 1:100

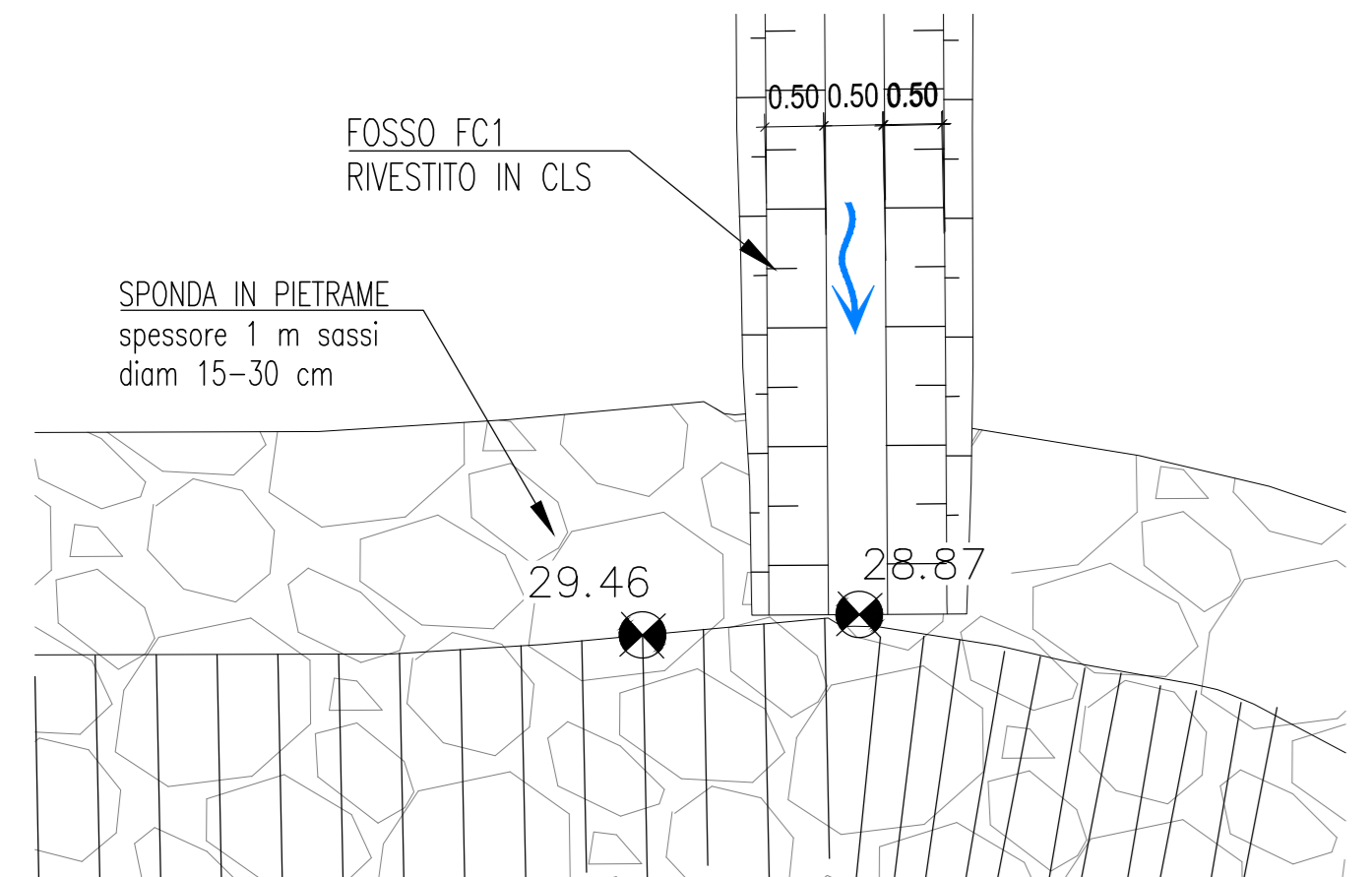


SEZIONE B-B
Scala 1:100

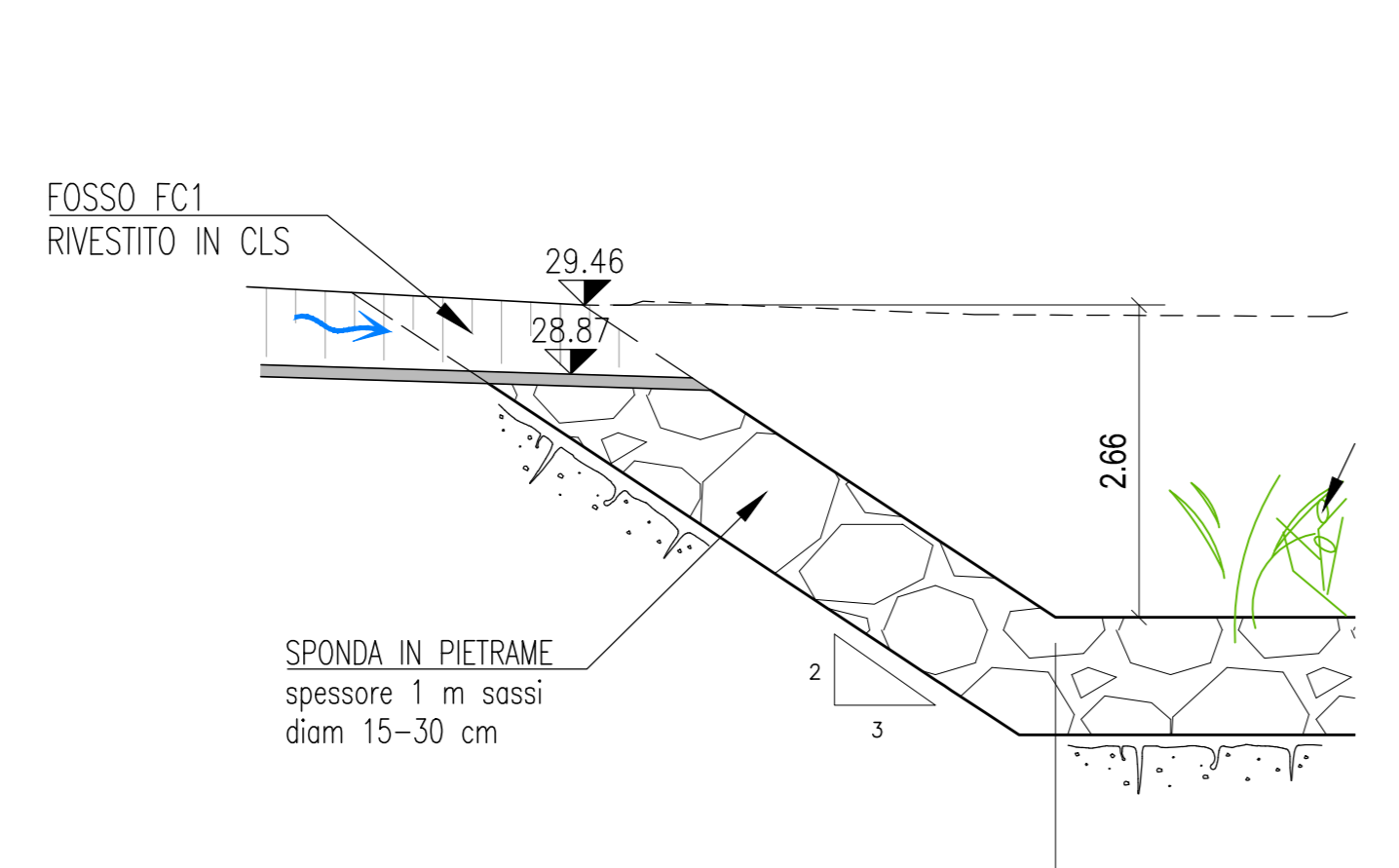


PARTICOLARE IMMISSIONE FOSSO IN VASCA

PLANIMETRIA - Scala 1:50

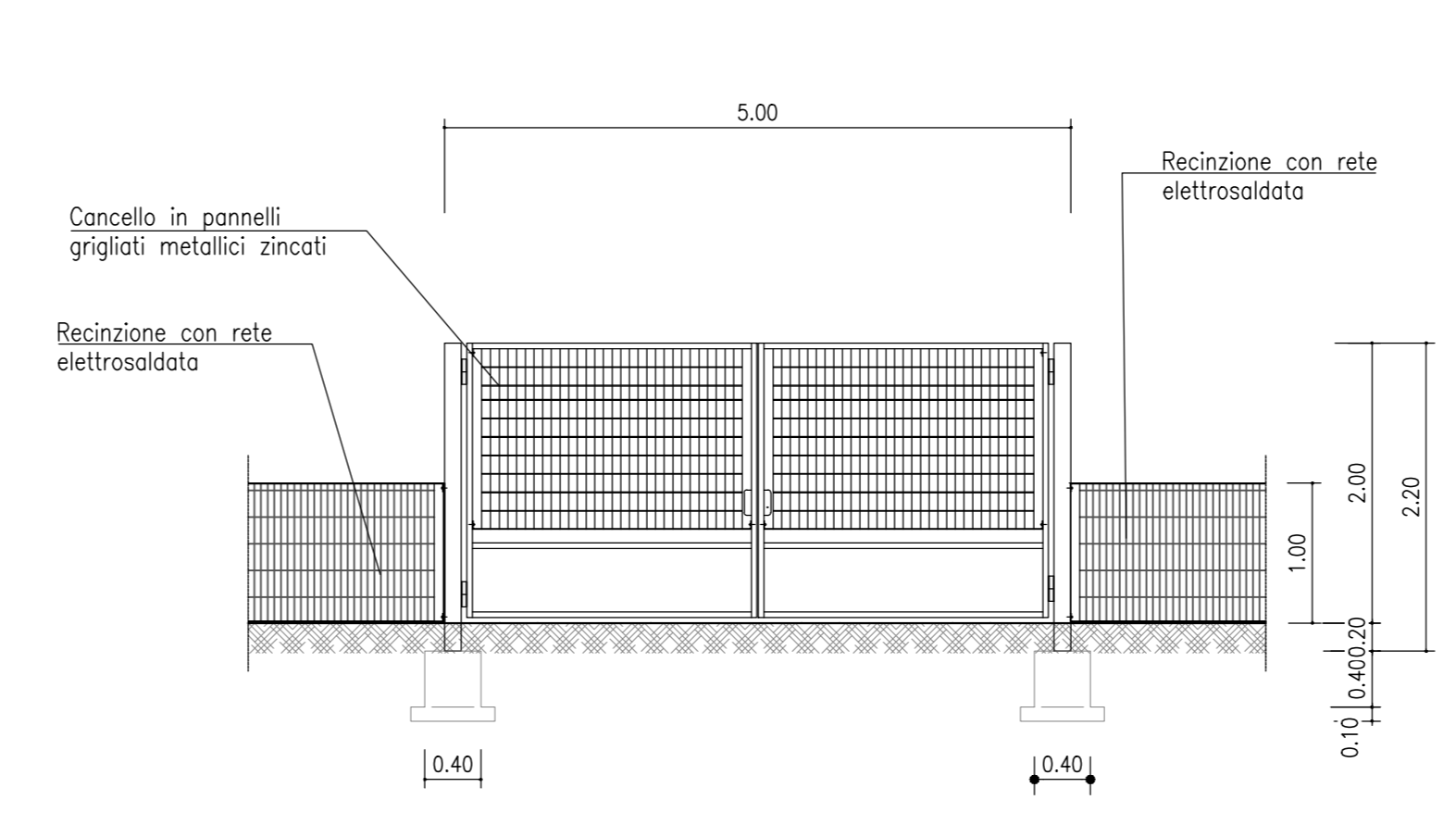


SEZIONE - Scala 1:50



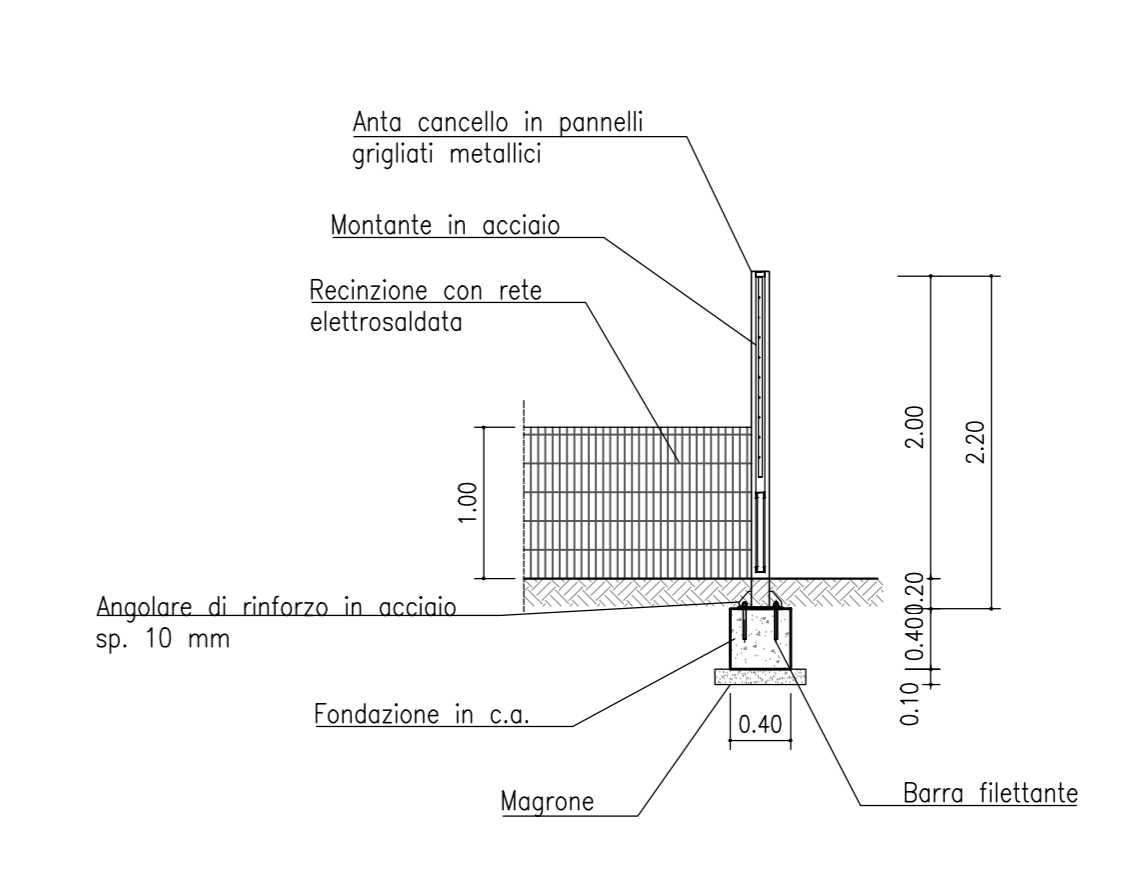
PARTICOLARE CANCELLO E RECINZIONE

Scala 1:50



PARTICOLARE PARTICOLARE MONTANTE

Scala 1:50



CANCELLETTI DI ACCESSO: Cancello a battente in acciaio costituito da pannelli in grigliato elettrosaldato zincato con relativi montanti, cerniere in acciaio e serrature.

RECINZIONE: Recinzione con rete metallica elettrosaldata costituita con fili di acciaio zincato di D pari a 3 mm e maglia 6x6 cm e di altezza di circa 130 cm. La rete è montata su sostegni in conglomerato cementizio armato prefabbricato a precompressa di dimensioni 80x60x40 cm ad interasse di 250 cm ed ancorati al terreno mediante blocco di base in conglomerato cementizio.

COMMITTENTE: **RFI** RETE FERROVIARIA ITALIANA GRUPPO FERROVIE DELLO STATO ITALIANE

DIREZIONE LAVORI: **ITALFERR** GRUPPO FERROVIE DELLO STATO ITALIANE

APPALTATORE: **CONSORZIO MESSINA CATANIA LOTTO NORD**

PROGETTAZIONE: **RTI - Rocksoil SpA, Proger SpA, Pini Swiss Engineers srl**

PROGETTO ESECUTIVO

LINEA FERROVIARIA CATANIA - MESSINA RADDOPPIO FERROVIARIO TRATTA GIAMPILIERI - FIUMEFREDDO Lotto 2: Taormina (e) - Giampileri (e)

IDROLOGIA E IDRAULICA
IDRAULICA DI PIATTAFORMA
VD14: particolari, carpenterie, planimetrie, sezioni

APPALTATORE	DIRETTORE DELLA PROGETTAZIONE	PROGETTISTA
Il Direttore Tecnico Ing. P. M. Giannocchia	Il responsabile integrazione fra le varie prestazioni specialistiche Ing. G. Casarri	Ing. U. Ricci

COMMESSA	LOTTO	FASE	ENTE	TIPO DOC.	OPERA/DISCIPLINA	PROGR.	REV.	SCALA
RS50	02	E	ZZ	AZ	I00030	008	B	1:500

Rev.	Descrizione	Redatto	Data	Verificato	Data	Approvato	Data	Autorizzato	Data
A	Emissione	MALCOTTI	20/12/2021	RICCI	20/12/2021	LISTORTI	20/12/2021	CASSANI	05/2022
B	A seguito Rsv/Italferr	MALCOTTI	05/2022	RICCI	05/2022	LISTORTI	05/2022		
C									
D									

File: R5002EZZA00030008.dwg n. Elab.: