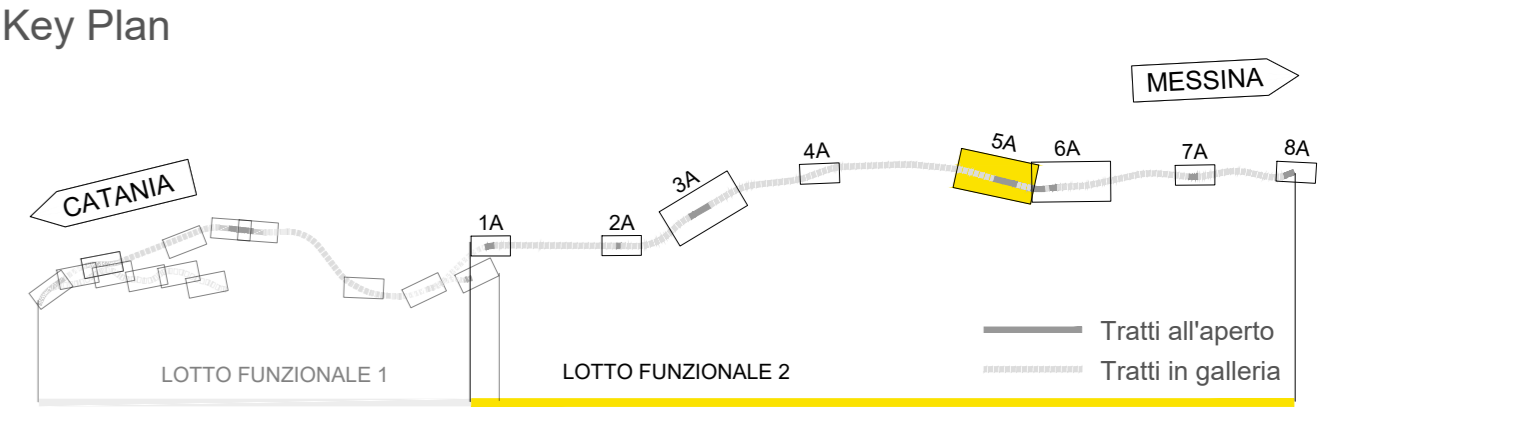
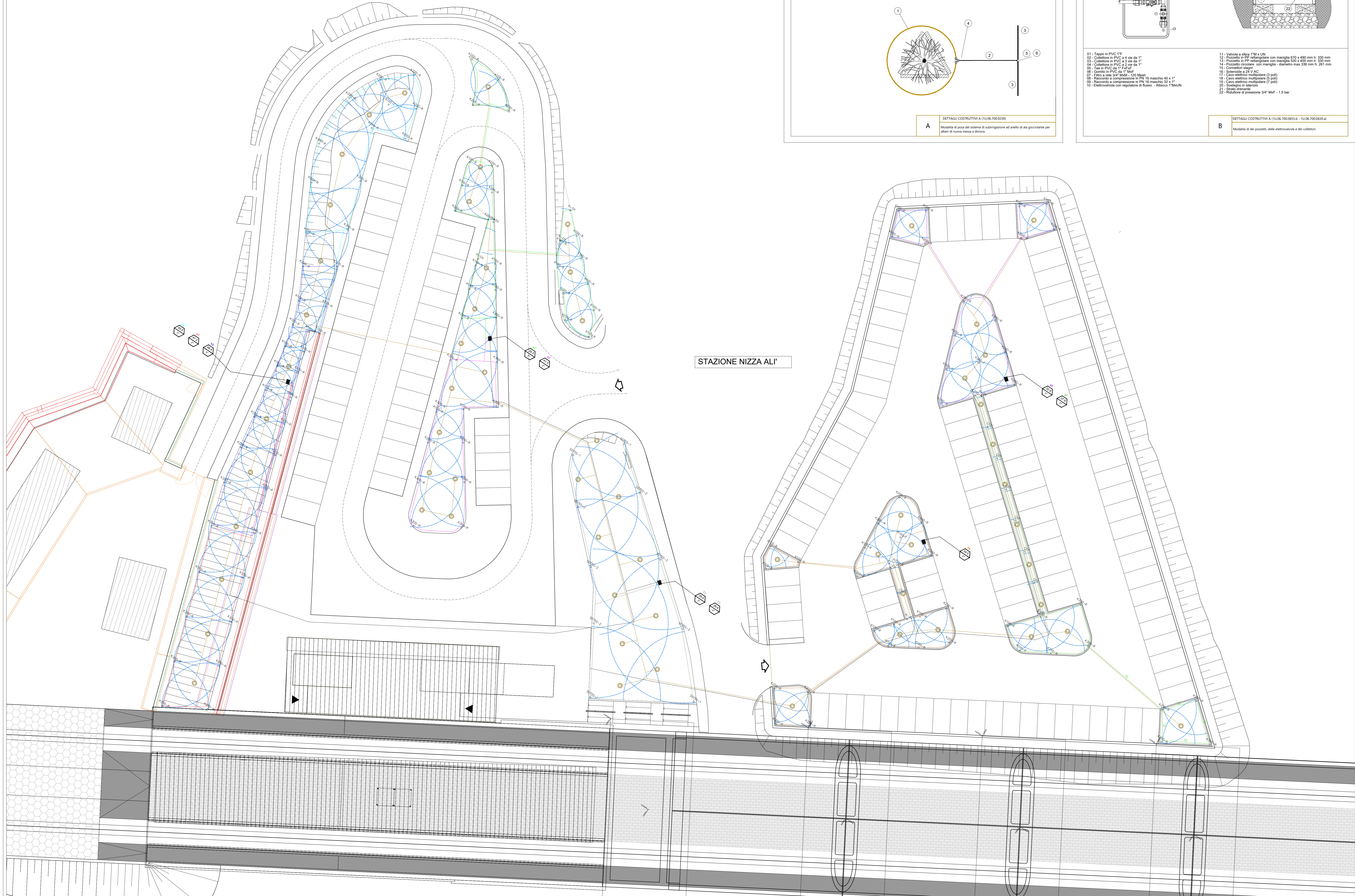
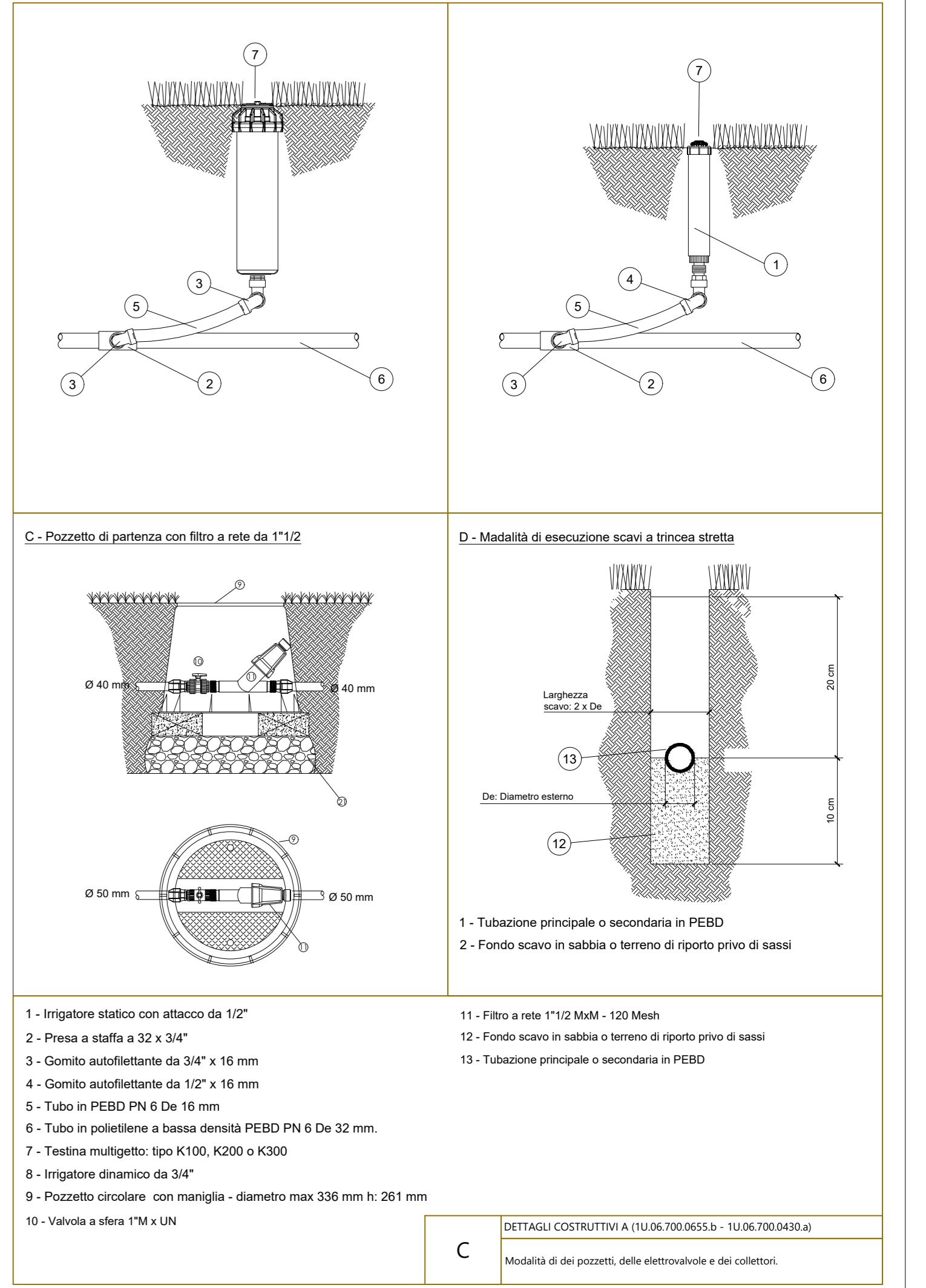
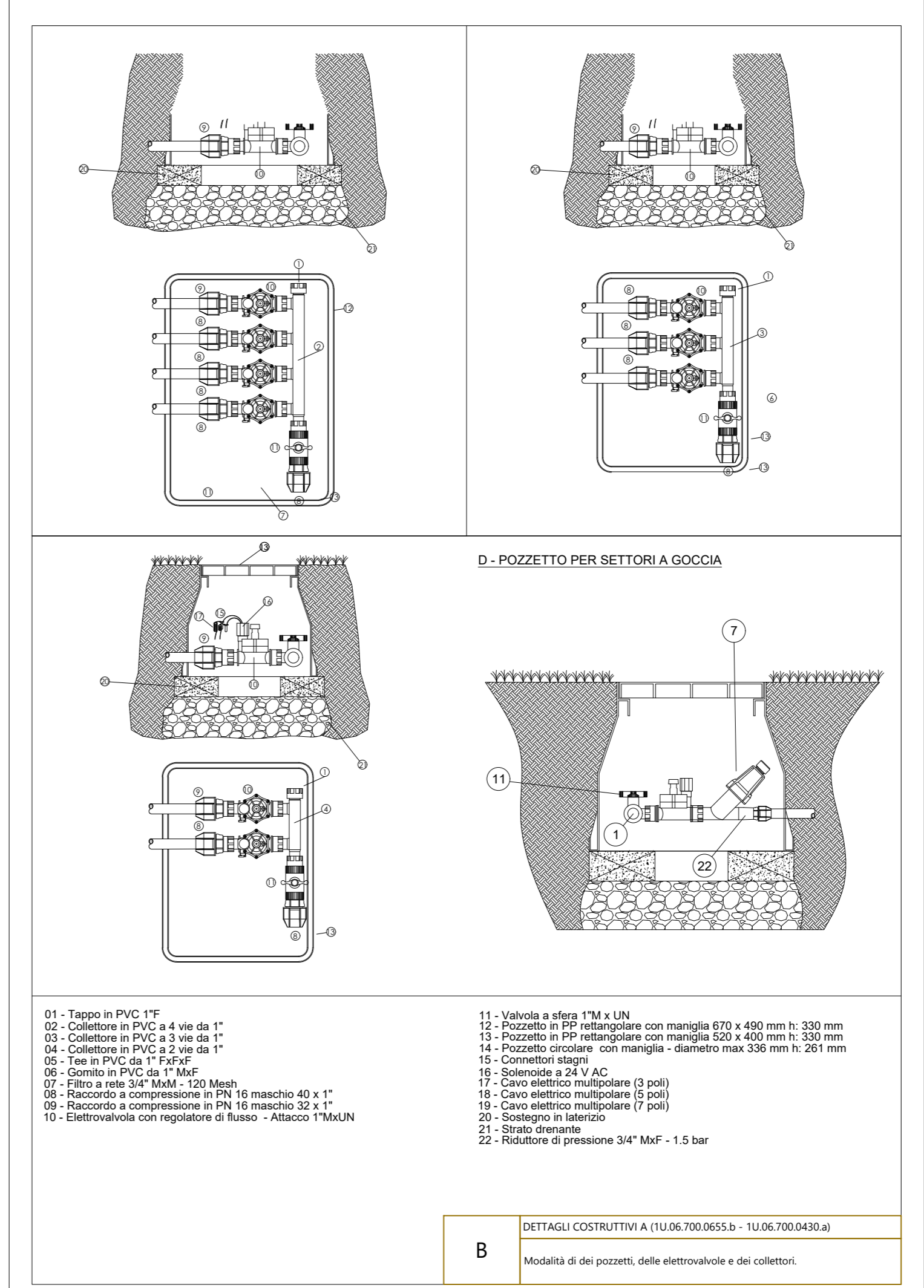
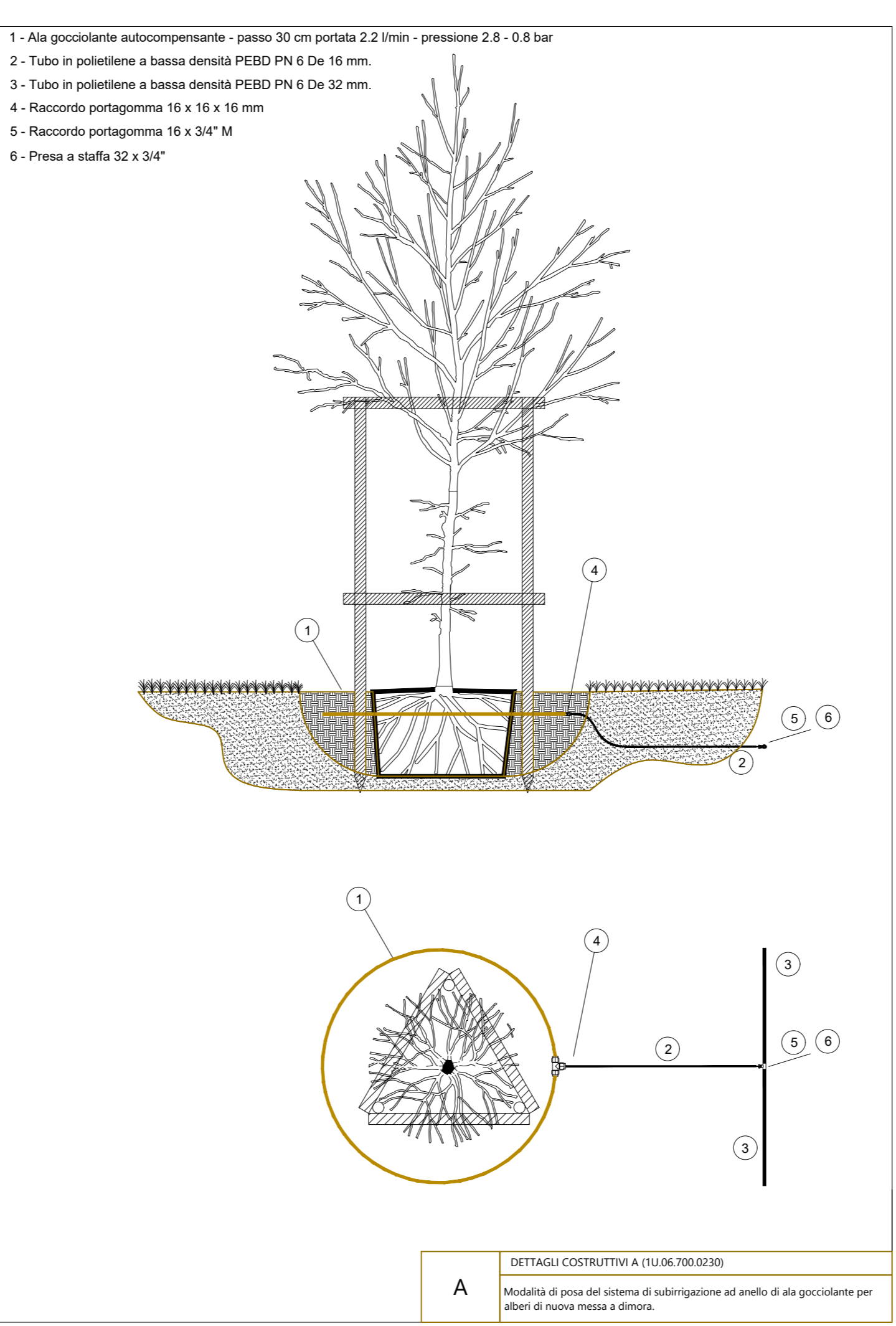


Tabella delle prestazioni dell'impianto

Pozzetto	Settore	Colore	Portata l/min	Superficie m²	Pluv. mm/h	ET mm/m²/gg	Durata min
D	t1		29,4	217	8	6	55
D	t2		29,4	217	8	6	55
A	k1		47,2	192	15	6	31
B	k2		41,3	185	13	6	34
C	k3		35,4	185	11	6	39
A	k4		45,4	192	14	6	32
A	k5		48,4	192	15	6	30
A	k6		34,5	167	12	6	36
A	k7		32,2	147	13	6	34
A	k8		27,9	147	11	6	40
D	Sub.1		14,9	73	12	6	37



COMMITTENTE: **RFI** RETE FERROVIARIA ITALIANA GRUPPO FERROVIE DELLO STATO ITALIANE

DIREZIONE LAVORI: **ITALFERR** GRUPPO FERROVIE DELLO STATO ITALIANE

APPALTATORE: **CONSORZIO MESSINA CATANIA LOTTO NORD**  
 Mandataria Mandante  
**webuild Italia** **PIZZAROTTI**

PROGETTAZIONE: RTI - Rocksoil SpA, Proger SpA, Pini Swiss Engineers srl

PROGETTO ESECUTIVO

LINEA FERROVIARIA CATANIA - MESSINA  
 RADDOPPIO FERROVIARIO TRATTA GIAMPILIERI - FIUMEFREDDO  
 Lotto 2: Taormina (e) - Giampileri (e)

MITIGAZIONI, COMPENSAZIONI E RIPRISTINI AMBIENTALI  
 Impianto di irrigazione Fermata Nizza Ali

APPALTATORE Il Direttore Tecnico Ing. M. Giannetto	DIRETTORE DELLA PROGETTAZIONE Il responsabile integrazione fra le varie prestazioni specialistiche Ing. G. Cassari	PROGETTISTA Dot. M. Sanducci
--	--	---------------------------------

COMMESSA	LOTTO	FASE	ENTE	TIPO DOC.	OPERADISCIPLINA	PROGR.	REV.
RS50	02	E	ZZ	P9	IA0000	039	B

Rev.	Descrizione	Redatto	Data	Verificato	Data	Approvato	Data	Autorizzato	Data
A	Emissione esecutiva	GIORGETTI	2015/02/22	SANDRUCCI	2015/02/22	LIBERTI	2015/02/22	CASSARI	MARZO 2015
B	Revisione a seguito di servizio clienti	GIORGETTI	MAGGIO 2015	SANDRUCCI	MAGGIO 2015	LIBERTI	MAGGIO 2015		

File: R5S002EZZP9A0000039B.dwg n. Elab.: