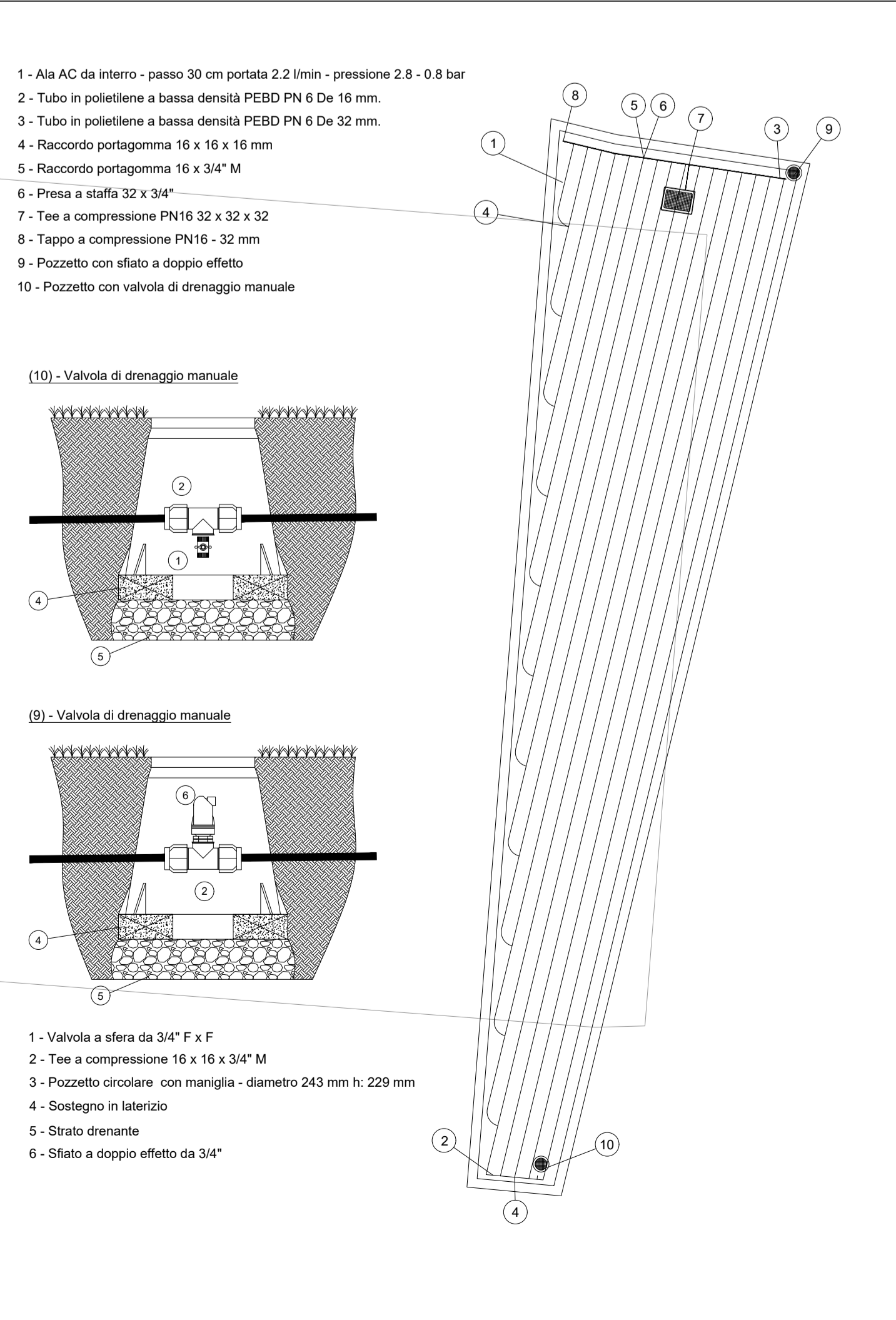
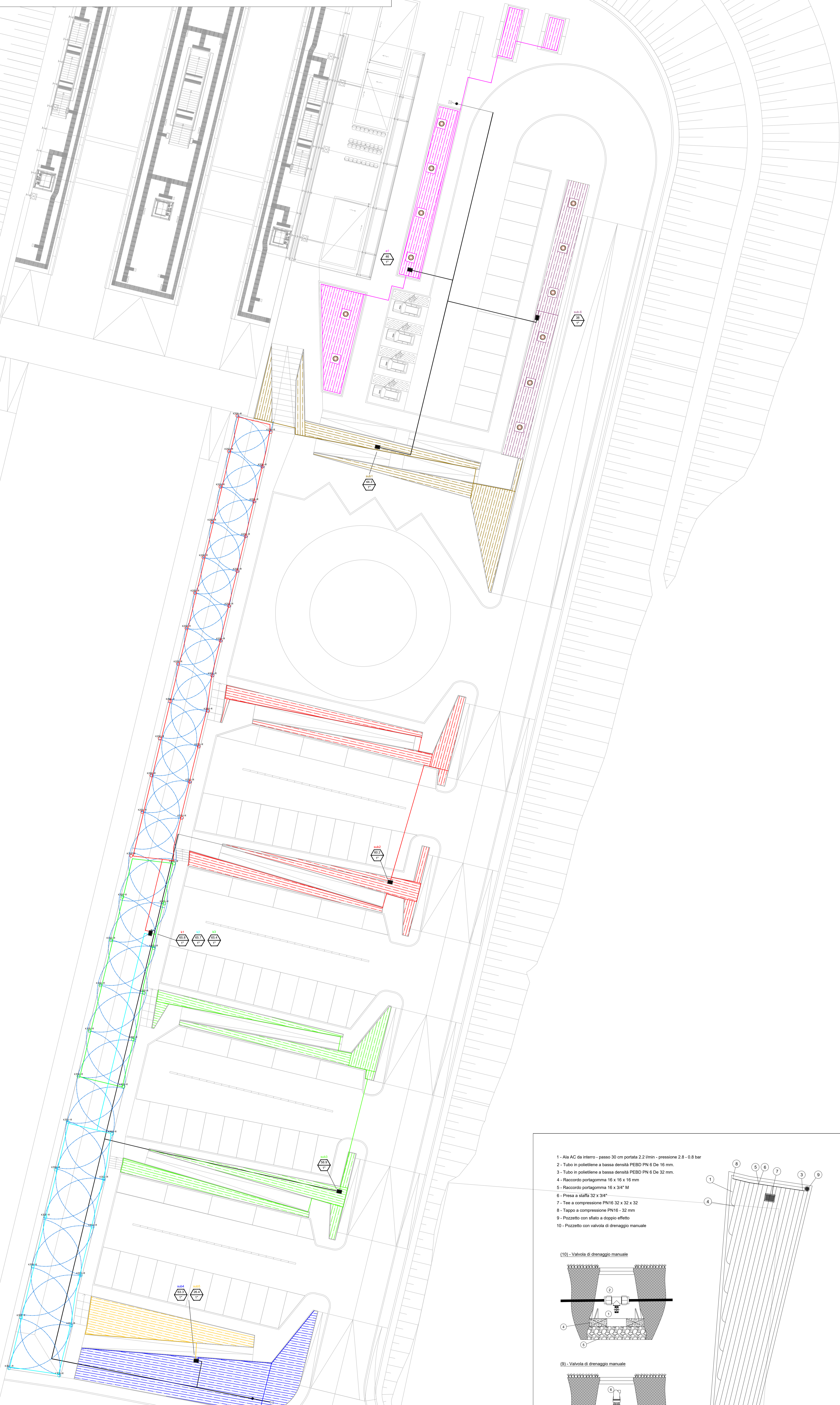
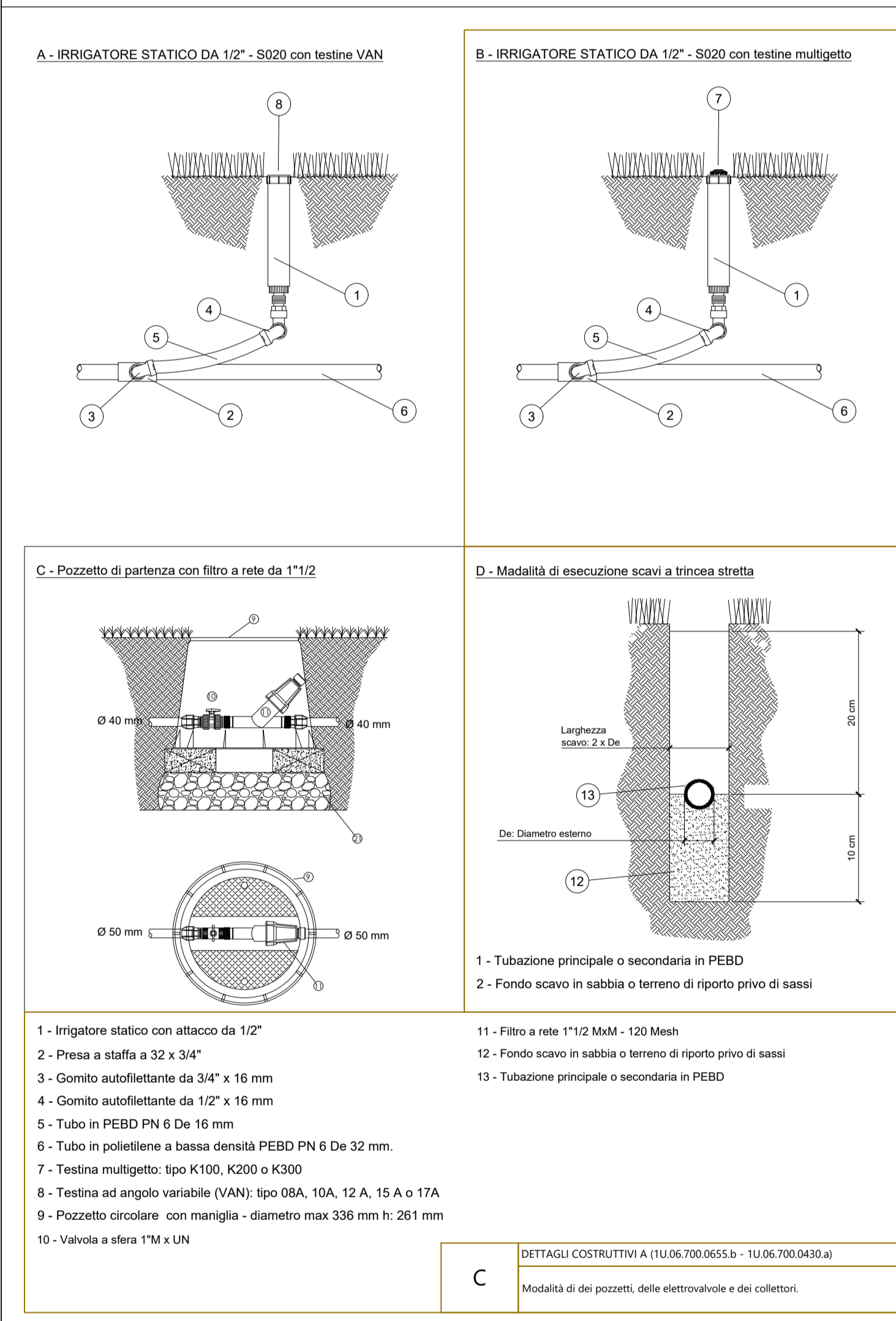
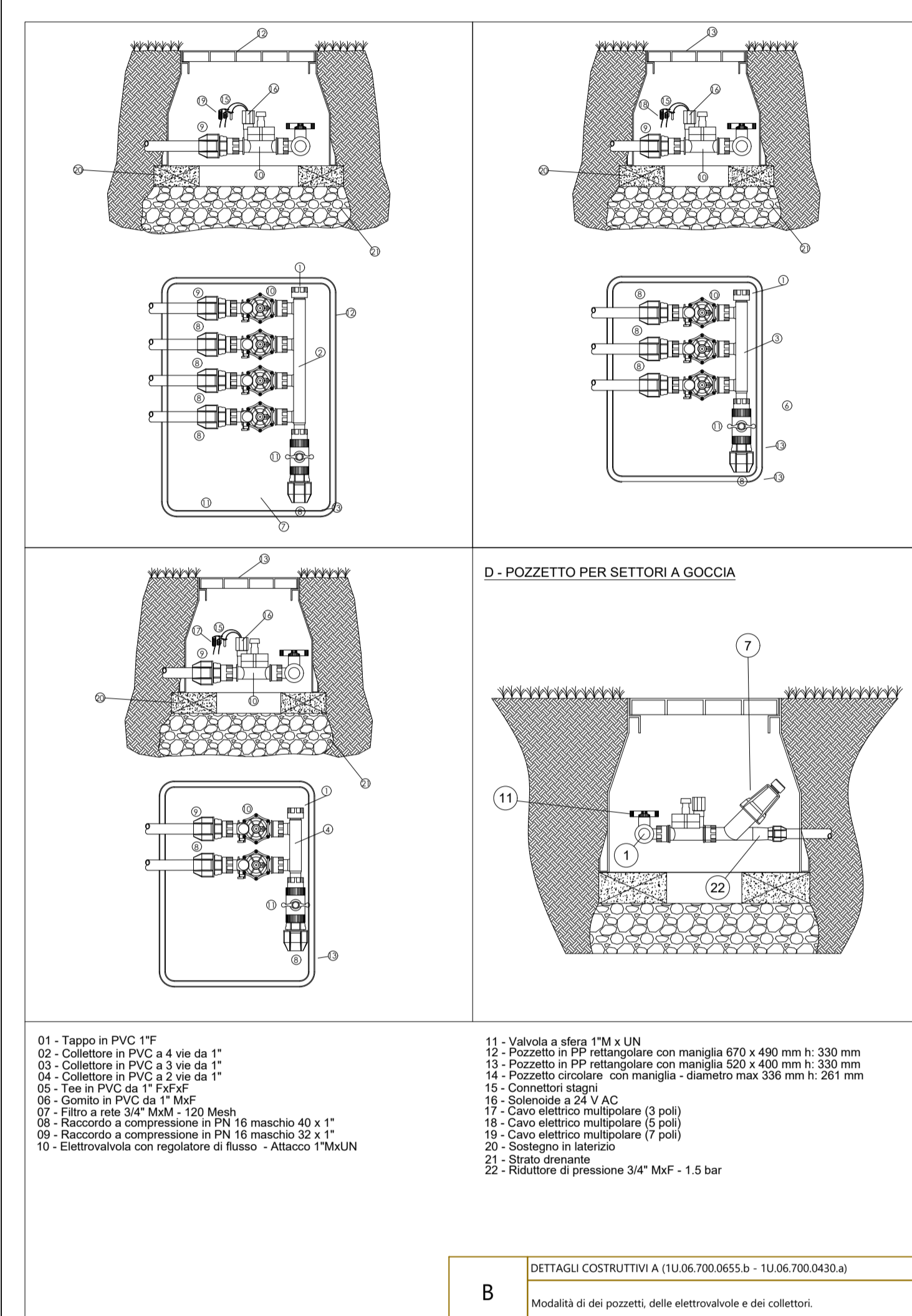
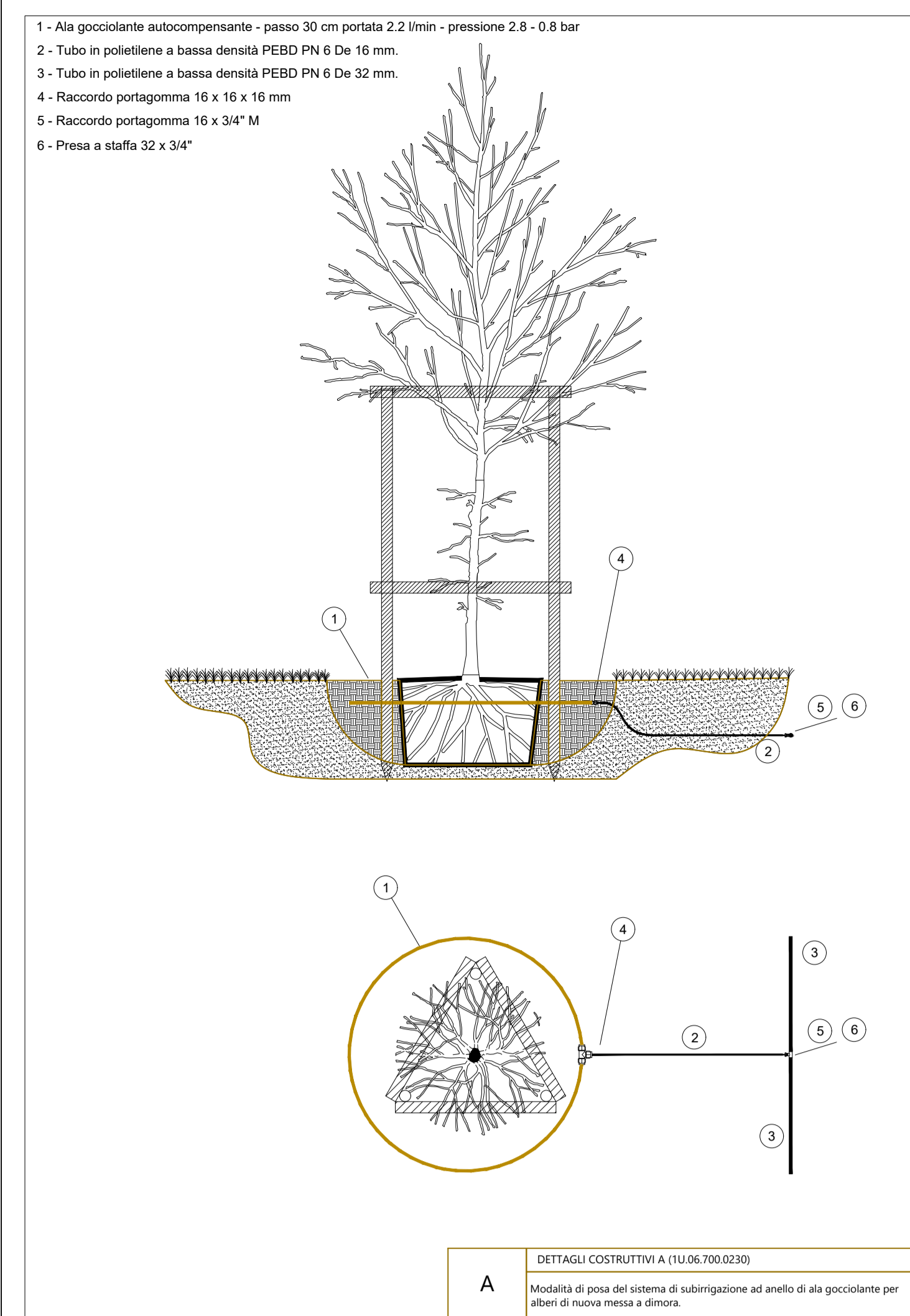


**Tabella delle prestazioni dell'impianto**

Pozzetto	Settore	Colore	Portata l/min	Superficie m²	Pluv. mm/h	ET mm/m²/gg	Durata min
A	k1	[Red]	65,8	275	14	6	31
A	k2	[Cyan]	65,7	202	20	6	23
A	k3	[Green]	65,4	163	24	6	19
B	a1	[Magenta]	46	124	22	6	20
C	Sub.1	[Brown]	44,3	123	23	6	20
D	Sub.2	[Red]	60,2	157	23	6	20
E	Sub.3	[Green]	56,9	150	23	6	20
F	Sub.4	[Blue]	63,3	177	23	6	20
F	Sub.5	[Yellow]	26,4	72	23	6	20
G	Sub.6	[Purple]	38,0	102	23	6	20



COMMITTENTE: **RFI** GRUPPO FERROVIE DELLO STATO ITALIANE

DIREZIONE LAVORI: **ITALFERR** GRUPPO FERROVIE DELLO STATO ITALIANE

APPALTATORE: **CONSORZIO MESSINA CATANIA LOTTO NORD**

Mandatario: **webuild Italia** Mandante: **PIZZAROTTI**

PROGETTAZIONE: RTI - Rocksoil SpA, Proger SpA, Pini Swiss Engineers srl

PROGETTO ESECUTIVO

LINEA FERROVIARIA CATANIA - MESSINA RADDOPPIO FERROVIARIO TRATTA GIAMPILIERI - FIUMEFREDDO Lotto 2: Taormina (e) - Giampileri (e)

MITIGAZIONI, COMPENSAZIONI E RIPRISTINI AMBIENTALI  
 Impianto di irrigazione Fermata Sant'Alessio

APPALTATORE	DIRETTORE DELLA PROGETTAZIONE	PROGETTISTA
Il Direttore Tecnico Ing. P. M. Gianveccio	Il responsabile integrazione fra le varie prestazioni specialistiche Ing. G. Cassari	Dot. M. Santucci

COMMESSA LOTTO FASE ENTE TIPO DOC. OPERA/DISCIPLINA PROG. REV. DATA

R S 0 0 2 E Z Z P 9 I A 0 0 0 0 0 4 0 B 1:200

Rev.	Descrizione	Redatto	Data	Verificato	Data	Approvato	Data	Autorizzato	Data
A	Emissione esecutiva	DIPIRETTI	20/01/2002	SANBUCCI	20/01/2002	LIFORTI	20/01/2002	CASARI	MAGGIO 2002
B	Revisione a seguito di istruttoria	DIPIRETTI	MAGGIO 2002	SANBUCCI	MAGGIO 2002	LIFORTI	MAGGIO 2002		

File: RSS002ZEPBIA0000040B.dwg n. Elab.: