

LEGENDA SIMBOLI

- D - 4"** Tubazione in acciaio zincato per impianto antincendio per posa a vista
- DE 110** Tubazione in polietilene con giunzioni saldate per impianto antincendio per posa interrata
- Serrachiesca impianto antincendio
- Cassella antincendio UNI 45 con lancia a doppio effetto e manovella lunghezza 20 mt (portata = 120 l/r<sup>1</sup>)
- Idrante a colonna soprano 2x1/2" conforme alla norma UNI 9465, completo di tubazione flessibile lunghezza 50 mt. e lancia di erogazione, contenute in cassetta con portello a norma UNI EN 671-2 (portata = 300 l/r<sup>1</sup>)
- Serbatoio di accumulo per gruppo integrato antincendio cassetta 60 mc

NOTE

IL COMMITTENTE  
Regione Emilia-Romagna

IL CONCESSIONARIO  
ARCC REGIONALE CISPADANA

**AUTOSTRADA REGIONALE CISPADANA  
DAL CASELLO DI REGGIO-ROLO SULLAZZ  
AL CASELLO DI FERRARA SUD SULLAZZ**  
CODICE CUP: B4300000000000000000

**PROGETTO DEFINITIVO**

**ASSE AUTOSTRADALE**  
IMPIANTI TECNICI  
OPERE SINGOLARI  
SVINCOLO DI POGGIO RENATICO  
PLANIMETRIA IMPIANTO ANTINCENDIO E PARTICOLARI

IL PROGETTISTA  
Ing. Antonio De' Santis  
Autosip S.p.A. - Via S. Maria 14/2  
41013 Poggio Renatico (MO)

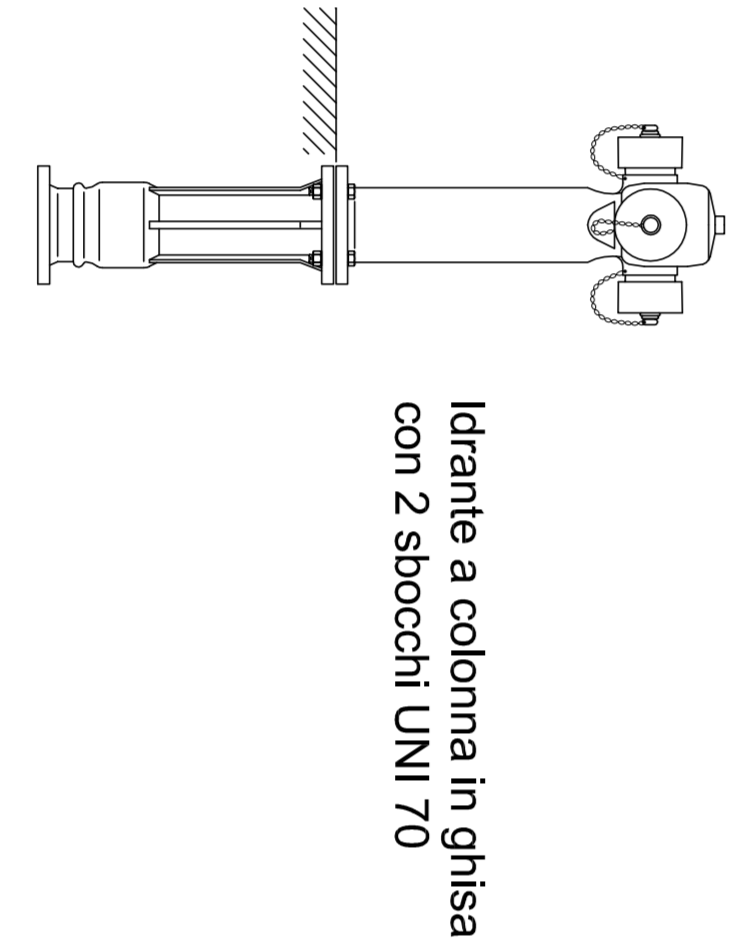
IL COORDINATORE  
Arch. Roberto Scali  
Autosip S.p.A. - Via S. Maria 14/2  
41013 Poggio Renatico (MO)

Autosip S.p.A. - Via S. Maria 14/2  
41013 Poggio Renatico (MO)

Autosip S.p.A. - Via S. Maria 14/2  
41013 Poggio Renatico (MO)

PROGETTO	17.04.2012	EMISSIONE	17.04.2012
REVISIONE			
APPROVAZIONE			

DATA: 17.04.2012  
AUTOSTRADA REGIONALE CISPADANA  
SVINCOLO DI POGGIO RENATICO  
PLANIMETRIA IMPIANTO ANTINCENDIO E PARTICOLARI  
SCALA: 1:200  
MAGGIO 2012



IDRANTE A COLONNA UNI 70