



REGIONE PUGLIA

Provincia di FOGGIA

BOVINO E TROIA



OGGETTO

PROGETTO PER LA REALIZZAZIONE DI UN IMPIANTO EOLICO NEL
COMUNE DI BOVINO E TROIA IN LOCALITA' SERRONE E CONVEGNA

COMMITTENTE

Q-ENERGY RENEWABLES S.r.l.

Via Vittor Pisani, 8/a - 20124 Milano (MI)
PEC: q-energyrenewablesrl@legalmail.com
P.IVA: 12448130968

PROGETTAZIONE

Codice Commessa PHEEDRA: 22_04_EO_BVN



PHEEDRA S.r.l. Via Lago di Nemi, 90
74121 - Taranto
Tel. 099.7722302 - Fax 099.9870285
e-mail: info@pheedra.it - web: www.pheedra.it

Dott. Ing. Angelo Micolucci



1	Luglio 2022	PRIMA EMISSIONE	MS	AM	VS
REV.	DATA	ATTIVITA'	REDATTO	VERIFICATO	APPROVATO

OGGETTO DELL'ELABORATO

RELAZIONE TECNICA

FORMATO	SCALA	CODICE DOCUMENTO					NOME FILE	FOGLI
		SOC.	DISC.	TIPO DOC.	PROG.	REV.		
A4	-	BVN	CIV	REL	002	01	BVN-CIV-REL-002_01	

SOMMARIO

1. PREMESSA	3
2. DATI DEL PROPONENTE.....	3
3. IL PARCO EOLICO IN PROGETTO	4
3.1. UBICAZIONE DELLE OPERE	4
4. CRITERI PROGETTUALI.....	6
4.1. GLI AEROGENERATORI GE 6.1-158.....	7
4.1.1. Rotore	8
4.1.2. Navicella.....	9
4.1.3. Albero primario.....	9
4.1.4. Moltiplicatore	9
4.1.5. Generatore.....	9
4.1.6. Trasformatore BT/MT e quadri elettrici.....	10
4.1.7. Sistema di frenatura	10
4.1.8. Sistema idraulico.....	10
4.1.9. Dispositivo di orientamento del timone di direzione	10
4.1.10. Torre e fondazioni.....	10
4.1.11. Sistema di controllo	10
4.1.12. Protezione antifulmine	10
5. OPERE CIVILI ED INDUSTRIALI.....	11
5.1. FONDAZIONI	11
5.2. VIABILITÀ	11
5.2.1. Pendenza	12
5.2.2. Piazzole di montaggio	12
5.2.3. Regimentazione acque.....	12
5.3. IMPIANTISTICA.....	12
5.3.1. Reti elettriche (Cavidotti).....	12
5.3.2. Altre reti elettriche eventualmente esistenti	12
5.3.3. Attraversamenti stradali.....	13

Committente: Q-Energy Renewables S.r.l. Via Vittor Pisani 8/a 20124 Milano (MI)	PROGETTO PER LA REALIZZAZIONE DI UN PARCO EOLICO NEI COMUNE DI BOVINO E TROIA IN LOCALITA' SERRONE E CONVEGNA	Nome del file: BVN-CIV-REL-002_01
-------------------------------------------------------------------------------------------------	---------------------------------------------------------------------------------------------------------------------	-------------------------------------------------

5.3.4.	Descrizione del sistema elettrico del parco eolico.....	13
5.3.5.	Stazione di trasformazione AT/MT 150/30 kV.....	13
5.3.6.	Collegamento alla RTN.....	13
6.	DESCRIZIONE DELLE FASI, DEI TEMPI E DELLE MODALITA' DI ESECUZIONE DEI LAVORI	14
6.1.	FASI ESECUTIVE DI INSTALLAZIONE	14
6.2.	MODALITÀ ESECUTIVE	15
6.2.1.	Scavi	15
6.2.2.	Armature.....	15
6.2.3.	Getto di c.a.....	15
6.2.4.	Montaggio aerogeneratori	16
6.2.5.	Cavidotti.....	16
6.2.6.	Cabina di Trasformazione 30/150 kV.....	17
7.	RIPRISTINO DEI LUOGHI	18
8.	PIANO DI DISMISSIONE	18
9.	STIMA DEI COSTI DI DISMISSIONE E DI RIPRISTINO DELLO STATO DEI LUOGHI	20
10.	ANALISI DELLE RICADUTE SOCIALI, OCCUPAZIONALI ED ECONOMICHE.....	23
10.1.	IL PROGETTO ED I POSSIBILI POSTI DI LAVORO	25
10.2.	EOLICO, TURISMO ED ATTIVITÀ	27
11.	ELENCO DELLE AUTORIZZAZIONI, INTESE, NULLA OSTA PARERI E DEGLI ENTI PREPOSTI AL LORO RILASCIO	29

Committente: Q-Energy Renewables S.r.l. Via Vittor Pisani 8/a 20124 Milano (MI)	PROGETTO PER LA REALIZZAZIONE DI UN PARCO EOLICO NEI COMUNE DI BOVINO E TROIA IN LOCALITA' SERRONE E CONVEGNA	Nome del file: BVN-CIV-REL-002_01
-------------------------------------------------------------------------------------------------	---------------------------------------------------------------------------------------------------------------------	-------------------------------------------------

1. PREMESSA

La presente relazione espone gli aspetti tecnici relativi alla progettazione di un "Parco Eolico" per la produzione di energia elettrica da fonte rinnovabile di tipo eolica, e la conseguente immissione dell'energia prodotta, attraverso la dedicata rete di connessione, sino alla Rete di Trasmissione Nazionale.

Il progetto riguarda la realizzazione di un impianto eolico composto da 7 aerogeneratori ognuno da 6,0 MW da installare nel comune di Bovino (FG) in località "Serrone" con opere di connessione ricadenti nei Comuni di Bovino, (FG) Orsara (FG) e Troia (FG), commissionato dalla società Q-Energy Renewables Srl.

Gli aerogeneratori saranno collegati tra di loro mediante un cavidotto in media tensione interrato che collegherà l'impianto alla Sottostazione elettrica di progetto prevista sul territorio di Troia (FG).

La sottostazione elettrica 30/150 kV, è oggetto del presente progetto e sarà realizzata, così come meglio esplicitato negli elaborati specifici allegati, in località Monsignore nel Comune di Troia (FG).

L'aerogeneratore preso in considerazione per tale progetto (tipo 6.1-158 della GE Renewable Energy) fa parte di una classe di macchine che possono essere dotate di generatore diversa potenza, in funzione delle esigenze progettuali. Si precisa che le macchine in progetto avranno potenza nominale pari a 6,0 MW.

L'impianto eolico è caratterizzato dagli elementi di seguito elencati:

- n° 7 aerogeneratori – Modello GE 6.1-158 MW con altezza Mozzo 120,9 m e diametro 158 m e relative fondazioni
- potenza totale dell'impianto: 42,0 MW
- n° 7 piazzole temporanee di montaggio
- n° 7 piazzole definitive per l'esercizio e la manutenzione degli aerogeneratori
- Cavidotto di Media tensione e fibra ottica di collegamento alla stazione Utente 150/30kV
- n° 1 Cabina di Raccolta ubicata in agro di Troia (FG)
- Stazione utente di trasformazione 150/30 kV ubicata in agro di Troia (FG)
- Cavidotto di Alta Tensione per il collegamento alla Stazione Elettrica 380/150 kV di Terna S.p.A., ubicata in agro di Troia.

La presente relazione, nel dettaglio, descrive l'impianto e le sue componenti, definisce le opere in progetto e descrive i tempi ed i costi di realizzazione dell'opera.

2. DATI DEL PROPONENTE

La società proponente dell'iniziativa di realizzazione del parco eolico in progetto è la società:

Denominazione: **Q-Energy Renewables S.r.l.**
 Indirizzo Sede Legale: **MILANO (MI) VIA VITTOR PISANI 8/A CAP 20124**
 PEC: g-energyrenewablesrl@legalmail.com
 Numero REA: **MI - 2662133**
 Cod. fiscale e P. IVA: **12448130968**
 Amministratore Delegato: **Ludovico Lombardi**

di cui si allega copia di certificato camerale.

PHEEDRA Srl Servizi di Ingegneria Integrata Via Lago di Nemi, 90 74121 – Taranto (Italy) Tel. +39.099.7722302 – Fax: +39.099.9870285 Email: info@pheedra.it – web: www.pheedra.it	RELAZIONE TECNICA	Pagina 3 di 29
----------------------------------------------------------------------------------------------------------------------------------------------------------------------------------------------------------------------------------------------------------------------------------	--------------------------	----------------

Committente: Q-Energy Renewables S.r.l. Via Vittor Pisani 8/a 20124 Milano (MI)	PROGETTO PER LA REALIZZAZIONE DI UN PARCO EOLICO NEI COMUNE DI BOVINO E TROIA IN LOCALITA' SERRONE E CONVEGNA	Nome del file: BVN-CIV-REL-002_01
-------------------------------------------------------------------------------------------------	---------------------------------------------------------------------------------------------------------------------	-------------------------------------------------

3. IL PARCO EOLICO IN PROGETTO

Il progetto prevede l'installazione di 7 aerogeneratori di potenza nominale unitaria pari a 6,0 MW, per una capacità complessiva di 42,0 MW.

Tutti gli aerogeneratori, denominati con le sigle WTG01, WTG02, WTG03, WTG04, WTG05, WTG06, WTG07, ricadono sul territorio di Bovino (FG) e Troia, in località Serrone e Convegna.

Le aree d'impianto sono servite dalla viabilità esistente costituita da strade statali, provinciali, comunali e da strade interpoderali e sterrate.

Lo sfruttamento dell'energia del vento è una fonte naturalmente priva di emissioni: la conversione in elettricità avviene infatti senza alcun rilascio di sostanze nell'atmosfera.

La tecnologia utilizzata consiste nel trasformare l'energia del vento in energia meccanica attraverso degli impianti eolici, che riproducono il funzionamento dei vecchi mulini a vento. La rotazione prodotta viene utilizzata per azionare gli impianti aerogeneratori.

Rispetto alle configurazioni delle macchine, anche se sono state sperimentate varie soluzioni nelle passate decadi, attualmente la maggioranza degli aerogeneratori sul mercato sono del tipo tripala ad asse orizzontale, sopravento rispetto alla torre. La potenza è trasmessa al generatore elettrico attraverso un moltiplicatore di giri o direttamente utilizzando un generatore elettrico ad elevato numero di poli.

3.1. UBICAZIONE DELLE OPERE

Gli aerogeneratori di progetto ricadono nel territorio comunale di Bovino (FG), in località Serrone e Troia (FG) in località Convegna, su un'area posta a Nord del centro urbano di Bovino (FG) ad una distanza di circa 5 km in linea d'aria e a sud di Troia.

Il tracciato del cavidotto esterno attraversa il territorio dell'agro di Bovino (FG) e dell'agro di Troia (FG). La sottostazione di trasformazione ricade sul territorio di Troia (FG).

PHEEDRA Srl Servizi di Ingegneria Integrata Via Lago di Nemi, 90 74121 – Taranto (Italy) Tel. +39.099.7722302 – Fax: +39.099.9870285 Email: info@pheedra.it – web: www.pheedra.it	RELAZIONE TECNICA	Pagina 4 di 29
---------------------------------------------------------------------------------------------------------------------------------------------------------------------------------------------------------	--------------------------	----------------

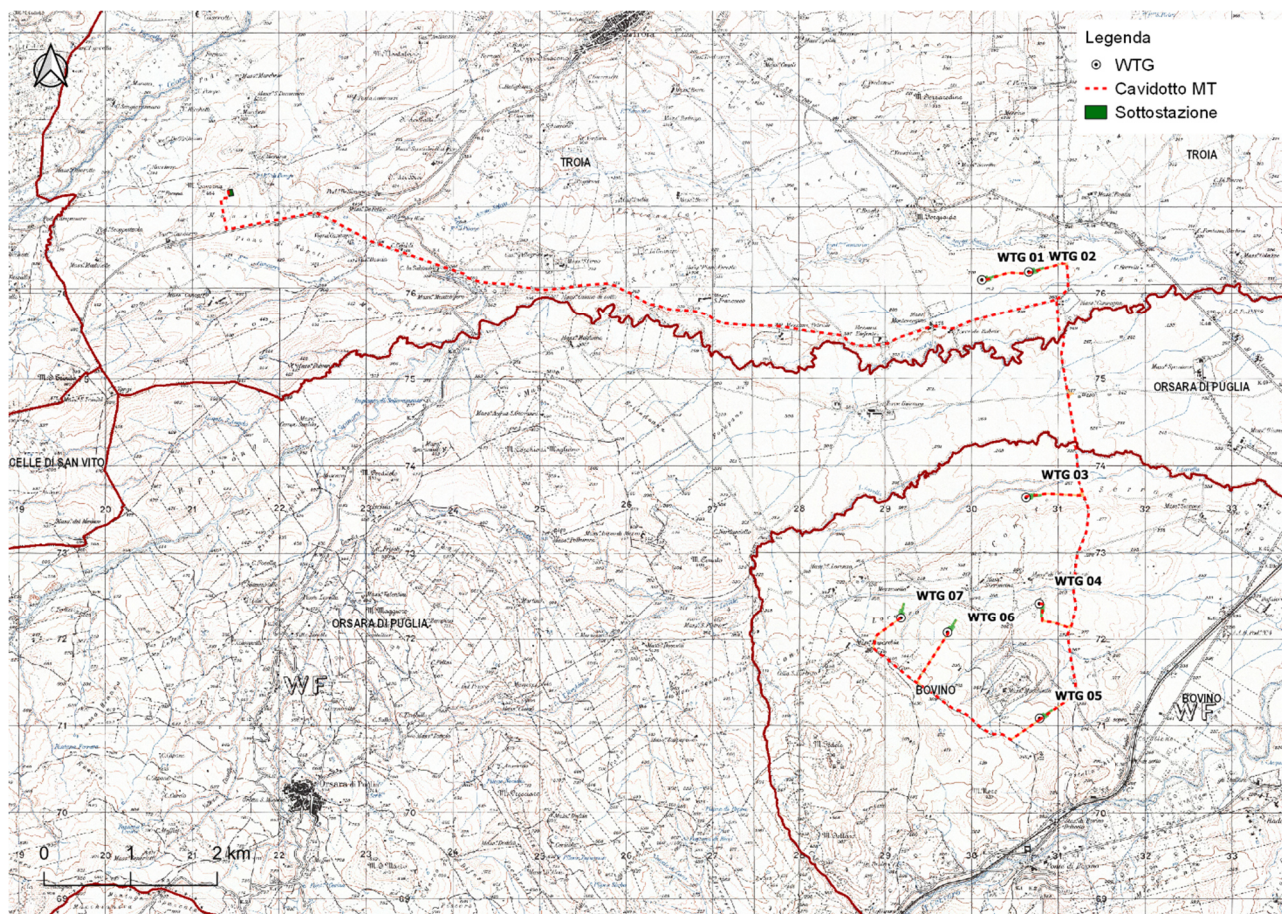


Figura 1 - Inquadramento su IGM

Gli aerogeneratori sono localizzabili alle seguenti coordinate, espresse con datum WGS84 e proiezione UTM 33 N:

Aerogeneratore	E	N
WTG 01	530051	4575953
WTG 02	530591	4576046
WTG 03	530560	4573440
WTG 04	530713	4572218
WTG 05	530717	4570886
WTG 06	529653	4571878
WTG 07	529116	4572049

Aerogeneratore	Comune	Foglio	Particella
WTG01	Troia	61	46
WTG02	Troia	61	14
WTG03	Bovino	2	286
WTG04	Bovino	2	232
WTG05	Bovino	2	11
WTG06	Bovino	2	27
WTG07	Bovino	2	475

Le turbine sono identificate ai seguenti estremi catastali:

La cabina di raccolta è localizzabile alle seguenti coordinate baricentriche: (41° 20' 38" N, 15° 15' 20" E), in catasto al foglio 6 particella 80 del Comune di Troia (FG).

La Sottostazione 30/150 kV è localizzabile alle seguenti coordinate: (412038 N, 0151520 E), in catasto al Foglio 6 particella 442 del Comune di Troia (FG).

La stazione RTN 380/150 kV è invece localizzabile alle seguenti coordinate: (412033 N, 0151523 E), in catastale al Foglio 6 Particella 480 del Comune di Troia (FG).

4. CRITERI PROGETTUALI

I criteri che hanno guidato l'analisi progettuale sono orientati al fine di minimizzare il disturbo ambientale dell'opera e si distinguono in:

- Criteri di localizzazione;
- Criteri strutturali.

I criteri di localizzazione del sito hanno guidato la scelta tra varie aree disponibili in località diverse del comune. Le componenti che hanno influito maggiormente sulla scelta effettuata sono state:

- verifica della presenza di risorsa eolica economicamente sfruttabile;
- disponibilità di territorio a basso valore relativo alla destinazione d'uso rispetto agli strumenti pianificatori vigenti;
- basso impatto visivo;
- esclusione di aree di elevato pregio naturalistico;
- viabilità opportunamente sviluppata in modo da ridurre al minimo gli interventi su di essa;
- vicinanza di linee elettriche per ridurre al minimo le esigenze di realizzazione di elettrodotti;
- esclusione di aree vincolate da strumenti pianificatori territoriali o di settore.

I Criteri strutturali che hanno condotto all'ottimizzazione della disposizione delle macchine, delle opere e degli impianti al fine di ottenere la migliore resa energetica compatibilmente con il minimo disturbo ambientale sono stati:

- Disposizione degli aerogeneratori in prossimità di tracciati stradali già esistenti che richiedono interventi minimi o nulli, al fine di evitare in parte o del tutto l'apertura di nuove strade;
- Scelta dei punti di collocazione per le macchine, gli impianti e le opere civili in aree non coperte da vegetazione o dove essa è più rada o meno pregiata;
- Distanza da fabbricati maggiore di 400 m;
- Condizioni morfologiche favorevoli per minimizzare gli interventi sul suolo, escludendo le pendenze elevate (max 5-10%); sarà mantenuta una adeguata distanza tra le macchine e scarpate ed espluvi;
- Soluzioni progettuali a basso impatto quali sezioni stradali realizzate in massiciata tipo con finitura in ghiaietto stabilizzato o similare;
- Percorso per le vie cavo interrato adiacente al tracciato della viabilità interna per esigenze di minor disturbo ambientale, ad una profondità minima di 1,0 m.

Le opere civili sono state progettate nel rispetto dei regolamenti comunali e secondo quanto prescritto dalla L. n° 1086/71 ed in osservanza del D.M. NTC 2018.

4.1. GLI AEROGENERATORI GE 6.1-158

Tipicamente, la configurazione di un aerogeneratore ad asse orizzontale è costituita da una torre di sostegno tubolare che porta alla sua sommità la navicella; nella navicella sono contenuti l'albero di trasmissione lento, il moltiplicatore di giri, l'albero veloce, il generatore elettrico e i dispositivi ausiliari.

All'interno della torre/navicella sono inoltre presenti il trasformatore MT/BT, il quadro MT ed il sistema di controllo della macchina.

La rappresentazione schematica dell'aerogeneratore tipo, previsto nel presente progetto, è riprodotta nell'elaborato BOV-CIV-TAV-013, si tratta del modello 6.1-158 della GE Renewable Energy.

L'energia meccanica del rotore mosso dal vento è trasformata in energia elettrica dal generatore, tale energia viene trasportata in cavo sino al trasformatore MT/BT che trasforma il livello di tensione del generatore ad un livello di media tensione tipicamente pari a 30 kV.

Il sistema di controllo dell'aerogeneratore consente alla macchina di effettuare in automatico la partenza e l'arresto della macchina in diverse condizioni di vento.

Il sistema di controllo ottimizza costantemente la produzione attraverso i comandi di rotazione delle pale attorno al loro asse (controllo di passo) sia comandando la rotazione della navicella.

All'estremità dell'albero lento e all'esterno della navicella è fissato il rotore sul quale sono montate le pale.

La navicella è in grado di ruotare rispetto al sostegno allo scopo di mantenere l'asse della macchina sempre parallelo alla direzione del vento. Opportuni cavi convogliano al suolo l'energia elettrica prodotta.

La forma delle pale è disegnata in modo che il flusso dell'aria che le investe azioni il rotore.



L'aerogeneratore opera a seconda della forza del vento. Al di sotto di una certa velocità la macchina è incapace di partire; perché ci sia l'avviamento è necessario che la velocità raggiunga una soglia minima di inserimento, diversa da macchina a macchina. Ad elevate velocità l'aerogeneratore è posto fuori servizio per motivi di sicurezza.

Ogni aerogeneratore è provvisto di sottostazione di trasformazione posta all'interno della torre.

Gli aerogeneratori impiegati nel parco eolico in oggetto saranno dotati di tutte le apparecchiature e circuiti di potenza nonché di comando, protezione, misura e supervisione. Il trasformatore BT/MT è collocato all'interno della navicella o della torre.

A livello macroscopico e funzionale, un aerogeneratore è composto da 4 elementi fondamentali: rotore, navicella, torre e fondazioni.

Nel dettaglio invece, un aerogeneratore è composto da molte componenti, tra cui:

- rotore;
- navicella;
- albero primario;
- moltiplicatore;
- generatore;
- trasformatore BT/MT e quadri elettrici;
- sistema di raffreddamento e di filtraggio;
- sistema di frenatura;
- sistema idraulico;
- sistema di orientamento;
- torre e fondamenta;
- sistema di controllo;
- protezione dai fulmini.

4.1.1. Rotore

Il rotore è costituito da tre pale, un mozzo e l'azionamento per regolare l'angolo d'orientamento delle pale (Controllo di Passo). Le pale sono tipicamente costituite da fibre composite a base di vetroresina rinforzata.

Il sistema di controllo di passo è un particolare dispositivo che permette la rotazione delle pale in maniera tale da consentirne un adattamento ottimale in funzione del vento. In particolare, per la fase di frenatura le pale sono ruotate di 90° rispetto al proprio asse, il che genera una resistenza all'aria altissima, che induce alla frenatura del rotore (freno aerodinamico).

Ciascuna pala è dotata, di un sistema di protezione antifulmine, munito di ricettore che convoglia l'energia verso il circuito di messa a terra della macchina al fine di salvaguardare la



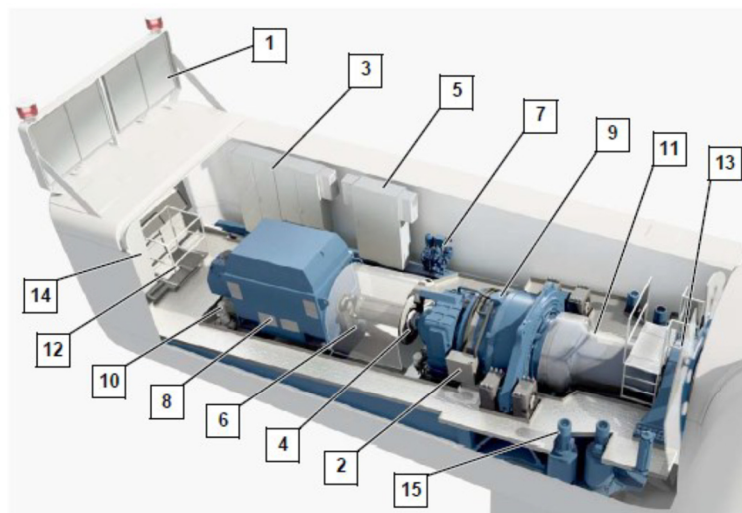
sicurezza e lo stato delle apparecchiature.

4.1.2. Navicella

La navicella è costituita da una struttura principale in ghisa e da un involucro in vetroresina di alta qualità (GRP).

La forma particolare della navicella e la posizione dello scambiatore nella sezione superiore della turbina contribuiscono alla generazione di un flusso di aria che viene sfruttato per il raffreddamento.

All'interno della navicella è installato un argano di servizio, utilizzato per sollevare strumenti o materiali.



Nacelle layout drawing

- | | |
|--------------------|-----------------------------|
| 1 Heat exchanger | 2 Gear oil cooler |
| 3 Switch cabinet 2 | 4 Rotor brake |
| 5 Switch cabinet 1 | 6 Coupling |
| 7 Hydraulic unit | 8 Generator |
| 9 Gearbox | 10 Cooling water pump |
| 11 Rotor shaft | 12 Hatch for on-board crane |
| 13 Rotor bearing | 14 Switch cabinet 3 |
| 15 Yaw drives | |

4.1.3. Albero primario

Il gruppo meccanico azionante è formato dall'albero rotore, dal moltiplicatore connesso tramite un adeguato accoppiamento meccanico al generatore.

Il mozzo viene collegato ad un primo albero, detto albero lento, che ruota alla stessa velocità angolare del rotore. L'albero lento è collegato al moltiplicatore di giri da cui si diparte un albero veloce, che ruota con velocità angolare tipica del generatore. Sull'albero veloce è posizionato il freno meccanico.

4.1.4. Moltiplicatore

Il moltiplicatore costituito da diversi stadi è tipicamente costituito da ruote epicicloidali e ruote dentate cilindriche. Il moltiplicatore è fornito di un sistema di raffreddamento; la temperatura dei cuscinetti e dell'olio è costantemente monitorata da sensori facenti capo al sistema di controllo

4.1.5. Generatore

Committente: Q-Energy Renewables S.r.l. Via Vittor Pisani 8/a 20124 Milano (MI)	PROGETTO PER LA REALIZZAZIONE DI UN PARCO EOLICO NEI COMUNE DI BOVINO E TROIA IN LOCALITA' SERRONE E CONVEGNA	Nome del file: BVN-CIV-REL-002_01
-------------------------------------------------------------------------------------------------	---------------------------------------------------------------------------------------------------------------------	-------------------------------------------------

Il generatore è concepito quale macchina tipicamente asincrona a rotore avvolto con terminali accessibili.

Il generatore è mantenuto nel suo range ottimale di temperatura attraverso un circuito dedicato di raffreddamento.

4.1.6. Trasformatore BT/MT e quadri elettrici

All'interno della navicella o della torre di ogni aerogeneratore è presente un trasformatore MT/BT che ha il compito di trasformare la tensione del generatore al livello tipico di 30 kV.

All'interno della torre sono inoltre presenti il quadro MT di manovra, il quadro di controllo, il quadro di conversione e il quadro BT degli ausiliari.

Dal quadro di media tensione si dipartiranno i cavi di potenza che andranno a collegare le varie macchine tra loro.

4.1.7. Sistema di frenatura

Oltre alla regolazione di passo sull'albero veloce, tra moltiplicatore e generatore, è stato montato un freno idraulico a dischi, il quale interviene tipicamente solo nei casi di spegnimenti di sicurezza durante le fermate di emergenza.

Il sistema di controllo delle macchine gestisce le frenature della macchina in maniera tale da non sollecitare meccanicamente la componentistica di macchina.

4.1.8. Sistema idraulico

Il sistema idraulico fornisce la pressione dell'olio per le operazioni di frenatura del sistema di orientamento e frenatura del rotore.

4.1.9. Dispositivo di orientamento del timone di direzione

La direzione del vento è continuamente monitorata da due anemometri collocati sul tetto della navicella. a seguito di un cambiamento di direzione del vento il sistema di controllo effettua la rotazione della navicella; la navicella è infatti collegata alla torre mediante un giunto rotante a sfere e può essere spostata mediante motoriduttori.

4.1.10. Torre e fondazioni

La torre è costituita da diversi tronconi collegati tra loro durante la fase di montaggio della macchina in sito.

All'interno della torre sono presenti dispositivi di sicurezza a norma di legge (illuminazione normale e di emergenza, cartelli monitori, pedane di sosta, ecc).

4.1.11. Sistema di controllo

Il sistema di controllo esegue diverse funzioni:

- il controllo della potenza elettrica erogata, che può essere eseguito ruotando le pale intorno all'asse principale in maniera da aumentare o ridurre la superficie esposta al vento, oppure in termini costruttivi, tramite la scelta di un opportuno profilo delle pale;
- il controllo della posizione della navicella, detto controllo dell'imbardata, che serve ad inseguire la direzione del vento, ma che può essere anche utilizzato per il controllo della potenza;
- l'avviamento ed arresto automatico della macchina a seconda dell'intensità del vento;

4.1.12. Protezione antifulmine

Gli aerogeneratori sono dotati di sistemi antifulmine tali da scaricare a terra i fulmini, al fine di salvaguardare la sicurezza e mantenere per quanto possibile l'integrità di tutti i componenti della macchina.

Il sistema di messa a terra della macchina sarà conforme alla normativa vigente.

PHEEDRA Srl Servizi di Ingegneria Integrata Via Lago di Nemi, 90 74121 – Taranto (Italy) Tel. +39.099.7722302 – Fax: +39.099.9870285 Email: info@pheedra.it – web: www.pheedra.it	RELAZIONE TECNICA	Pagina 10 di 29
---------------------------------------------------------------------------------------------------------------------------------------------------------------------------------------------------------	--------------------------	-----------------

5. OPERE CIVILI ED INDUSTRIALI

Le opere civili previste consistono essenzialmente nella realizzazione di:

- spianamento del terreno in quota;
- fondazioni delle torri degli aerogeneratori;
- viabilità interna,
- piazzole delle macchine;
- viabilità interna, tale da consentire il collegamento di ciascuna delle postazioni con la viabilità principale.

5.1. FONDAZIONI

In base ai valori delle sollecitazioni statiche e dinamiche a terra tipiche degli aerogeneratori installati ed alle caratteristiche geologiche dei terreni saranno effettuati i dimensionamenti tipo delle fondazioni.

Si tratta di fondazioni costituite da plinti in calcestruzzo armato di idonee dimensioni poggianti, eventualmente, a seconda della natura del terreno, su cui ogni singola torre dovrà sorgere, sopra una serie di pali la cui profondità varierà in funzione delle caratteristiche geotecniche del sito. A tali plinti verrà collegato il concio di fondazione in acciaio delle torri.

Al fine di permettere al momento di dismissione dell'impianto il ripristino ambientale, la faccia superiore della platea di fondazione in calcestruzzo sarà posizionata al disotto del piano di campagna.

5.2. VIABILITÀ

La viabilità da realizzare consiste in una serie di strade interne al fine di raggiungere agevolmente tutte le piazzole in cui verranno collocati gli aerogeneratori.

Dette strade, la cui larghezza sarà tipicamente di 5 m, ad eccezione dei raccordi tra le strade, che saranno dimensionati per il passaggio del mezzo che trasporterà i componenti degli aerogeneratori, verranno realizzate seguendo l'andamento topografico esistente del sito, cercando di ridurre al minimo eventuali movimenti di terra

Le acque meteoriche non assorbite dalla superficie e convogliate dalle cunette laterali dei piazzali e delle strade verranno tipicamente convogliate ed indirizzate verso l'impluvio naturale esistente.

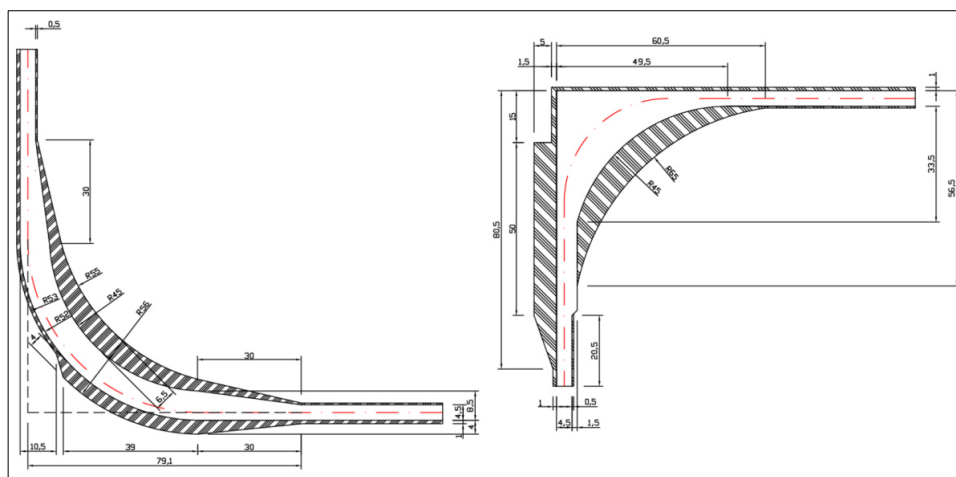


Figura 2 - Particolare realizzazione raccordo strade

Committente: Q-Energy Renewables S.r.l. Via Vittor Pisani 8/a 20124 Milano (MI)	PROGETTO PER LA REALIZZAZIONE DI UN PARCO EOLICO NEI COMUNE DI BOVINO E TROIA IN LOCALITA' SERRONE E CONVEGNA	Nome del file: BVN-CIV-REL-002_01
-------------------------------------------------------------------------------------------------	---------------------------------------------------------------------------------------------------------------------	-------------------------------------------------

5.2.1. Pendenza

In particolare, le strade di accesso devono possedere i requisiti per il passaggio dei veicoli sotto descritti: e potranno avere una pendenza massima di 14%, corrispondente a circa 8°), in fase di progetto si sono previste strade con una pendenza massima del 12%.

Per la realizzazione delle piazzole invece la superficie non può essere superiore del 2-3%.

5.2.2. Piazzole di montaggio

In corrispondenza di ogni aerogeneratore saranno realizzate delle piazzole di servizio per il posizionamento della gru di sollevamento e montaggio dell'aerogeneratore delle dimensioni circa 80 m x 25 m. Tali piazzole verranno utilizzate solo in fase di montaggio e quindi restituite al precedente uso, dopo aver ripristinato lo stato dei luoghi mantenendo comunque la necessaria viabilità di servizio attorno a ciascuna macchina per l'esercizio e la manutenzione del parco.

5.2.3. Regimentazione acque

Nel realizzare la pavimentazione dei tracciati si sceglierà di utilizzare pietrisco, macadam o similare, per garantire la conservazione del regime di infiltrazione delle acque meteoriche, ovviando in tal modo ai problemi di drenaggio delle precipitazioni.

5.3. IMPIANTISTICA

Le opere impiantistiche riguardano:

- collegamenti elettrici in MT tra i singoli aerogeneratori e la cabina di impianto;
- la stazione di trasformazione MT/ATAT/MT;

5.3.1. Reti elettriche (Cavidotti)

Gli aerogeneratori sono elettricamente suddivisi in gruppi funzionali denominati sottocampi. All'interno di ciascun sottocampo gli aerogeneratori sono connessi tra loro mediante una connessione in entra-esci.

La rete di distribuzione in Media Tensione sarà realizzata secondo uno schema radiale con linea principale e linee in derivazione provenienti dai sottocampi.

L'energia viene trasportata, tramite dei cavi MT, dai sottocampi fino alla Cabina di Raccolta e da questa fino alla Sottostazione elettrica lato utente ubicata nel Comune di Troia, nelle immediate vicinanze della Stazione Elettrica Terna SPA di Troia.

I cavi saranno prevalentemente posati ad una profondità minima di 1,0 m e circondati da uno strato di sabbia. I cavidotti seguiranno percorsi interrati lungo la viabilità interna o esistente.

Gli scavi saranno ripristinati con riempimento di terreno granulare e successivamente chiusi con terreno vegetale. Saranno infine posizionati pozzetti prefabbricati di ispezione in CLS, per la manutenzione della rete elettrica, in cui collocare le giunzioni dei cavi e i picchetti di terra.

5.3.2. Altre reti elettriche eventualmente esistenti

Per l'eventuale presenza nel parco di linee aeree di MT e BT si procederà all'interramento delle stesse ad opera e spese del proponente del progetto. Il punto di interramento con le modalità di esecuzione dell'opera sarà concordato con il gestore rete nazionale.

PHEEDRA Srl Servizi di Ingegneria Integrata Via Lago di Nemi, 90 74121 – Taranto (Italy) Tel. +39.099.7722302 – Fax: +39.099.9870285 Email: info@pheedra.it – web: www.pheedra.it	RELAZIONE TECNICA	Pagina 12 di 29
---------------------------------------------------------------------------------------------------------------------------------------------------------------------------------------------------------	--------------------------	-----------------

Committente: Q-Energy Renewables S.r.l. Via Vittor Pisani 8/a 20124 Milano (MI)	PROGETTO PER LA REALIZZAZIONE DI UN PARCO EOLICO NEI COMUNE DI BOVINO E TROIA IN LOCALITA' SERRONE E CONVEGNA	Nome del file: BVN-CIV-REL-002_01
-------------------------------------------------------------------------------------------------	---------------------------------------------------------------------------------------------------------------------	-------------------------------------------------

5.3.3. Attraversamenti stradali

Gli attraversamenti di strade principali, nell'area di pertinenza del sito, ad opera di cavidotti interni per il collegamento delle torri e/o collegamento delle stesse con la sottostazione, saranno realizzati con l'uso della "Trivellazione Orizzontale Controllata"; gli altri cavidotti saranno opportunamente interrati ad una profondità minima di 1,0 m. La linea di attraversamento avrà un angolo di attacco con la sede ferroviaria e/o stradale di 90°.

5.3.4. Descrizione del sistema elettrico del parco eolico

Ogni aerogeneratore fornisce energia elettrica a 30 kV prima del trasporto, in un centro di trasformazione ubicato nella cabina di macchina collocato all'interno dell'aerogeneratore stesso.

Il collegamento sarà realizzato con le stesse modalità precedentemente descritte e conetterà l'impianto eolico alla Cabina di Raccolta dove saranno convogliati tutti i cavidotti provenienti dai sottocampi, e da questa cabina partirà un cavidotto che si conetterà al quadro di media tensione nella sottostazione 30/150 kV in agro di Bovino.

Sarà inoltre presente un cavidotto per i cavi di segnale a servizio del sistema di controllo del parco.

I percorsi dei cavi saranno principalmente lungo il margine delle strade interne ed esterne al parco, pur rimanendo valido il principio che dovrà essere minimizzato il percorso al fine di ridurre la lunghezza dei cavi impiegati e le perdite di energia lungo i medesimi. Sarà scopo del progetto esecutivo definire in maniera più dettagliata il posizionamento puntuale dei cavi.

5.3.5. Stazione di trasformazione AT/MT 150/30 kV

Il parco eolico sarà connesso alla RTN 150 kV di Terna cui conferirà tutta l'energia prodotta. Per far sì che ciò avvenga è necessario innanzitutto elevare la tensione partendo dal livello di quella di distribuzione interna al parco pari a 30 kV.

La stazione elettrica di trasformazione 30/150 kV, sarà costituita dai seguenti componenti principali:

- Apparecchiature in media tensione quali il quadro MT 30 kV di sottostazione, conforme alla norma CEI 17-21, in cui saranno alloggiati gli organi di sezionamento e protezione delle linee in arrivo dagli impianti eolici ed in partenza per i trasformatori MT/AT e MT/BT;
 - Apparecchiature in bassa tensione che riguardano tutto il sistema di distribuzione in corrente alternata per i servizi ausiliari di stazione, il trasformatore di distribuzione MT/BT, il sistema di distribuzione in corrente continua, il raddrizzatore ed il pacco batterie per i servizi ausiliari di emergenza, il gruppo elettrogeno per i servizi ausiliari di emergenza, il sistema di protezione controllo e misure, il sistema di antincendio e antintrusione, il sistema di impianti ausiliari tecnologici;
- Sistema di supervisione e raccolta dati dell'impianto di sottostazione;
- Trasformatore di potenza 30/150 kV da 50 MVA;
- Apparecchiature di protezione, sezionamento e misura dello stallo AT 150 kV.

5.3.6. Collegamento alla RTN

La connessione alla Rete di Trasmissione Nazionale dell'impianto eolico per una potenza in immissione di 31,5 MW avverrà mediante collegamento AT alla SE 380/150 kV di Troia.

PHEEDRA Srl Servizi di Ingegneria Integrata Via Lago di Nemi, 90 74121 – Taranto (Italy) Tel. +39.099.7722302 – Fax: +39.099.9870285 Email: info@pheedra.it – web: www.pheedra.it	RELAZIONE TECNICA	Pagina 13 di 29
---------------------------------------------------------------------------------------------------------------------------------------------------------------------------------------------------------	--------------------------	-----------------

Committente: Q-Energy Renewables S.r.l. Via Vittor Pisani 8/a 20124 Milano (MI)	PROGETTO PER LA REALIZZAZIONE DI UN PARCO EOLICO NEI COMUNE DI BOVINO E TROIA IN LOCALITA' SERRONE E CONVEGNA	Nome del file: BVN-CIV-REL-002_01
-------------------------------------------------------------------------------------------------	---------------------------------------------------------------------------------------------------------------------	-------------------------------------------------

6. DESCRIZIONE DELLE FASI, DEI TEMPI E DELLE MODALITA' DI ESECUZIONE DEI LAVORI

6.1. FASI ESECUTIVE DI INSTALLAZIONE

Il parco eolico è composto da 7 aerogeneratori, le relative torri eoliche, il cavidotto di connessione alla sottostazione di trasformazione e connessione alla Rete di Trasmissione Nazionale.

Il trasporto dell'energia in MT avviene mediante cavi interrati posati sul letto di sabbia. In corrispondenza degli attraversamenti stradali, lo strato di sabbia viene sostituito da un getto di cls magro di altezza 30 cm.

In corrispondenza degli attraversamenti sul reticolo idrografico sarà utilizzata la TOC per evitare di alterare l'equilibrio idrodinamico locale.

Per poter realizzare il parco, quindi installare le torri eoliche, occorre trasportarle per un'area a vocazione agricola che difficilmente si presta, così com'è, al transito di camion e bilici. Occorre quindi realizzare preliminarmente un sistema di strade e di accessi, nonché di piazzole per la lavorazione e l'installazione delle singole torri.

Considerando gli aspetti morfologici del sito, alle caratteristiche tecniche dell'impianto in oggetto, si stima per ciascun aerogeneratore del parco eolico una produzione di energia elettrica pari a circa 2.950 ore equivalenti/anno, corrispondenti ad una produzione totale non inferiore a 92.925 MWh/anno.

Tutto l'impianto e le sue componenti, incluse le strade di comunicazione all'interno del sito, saranno progettati e realizzati in conformità a leggi e normative vigenti.

Le opere civili relative al Parco Eolico sono finalizzate a:

- Allestimento dell'area di cantiere;
- Realizzazione delle vie di accesso e di transito all'interno al parco e delle piazzole necessarie al montaggio degli aerogeneratori;
- Realizzazione delle fondazioni degli aerogeneratori;
- Realizzazione di trincee per cavidotti interrati MT;
- Realizzazione di una Sottostazione di Trasformazione, con relativi locali tecnici.

L'organizzazione del sistema di cantierizzazione ha tre obiettivi fondamentali:

- garantire la realizzabilità delle opere nei tempi previsti;
- minimizzare gli impatti sul territorio circostante;
- migliorare le condizioni di sicurezza nell'esecuzione delle opere.

Durante la fase di cantiere è prevista l'installazione dei moduli prefabbricati:

- per le imprese di opere civili ed opere elettriche;
- per l'impresa di montaggio degli aerogeneratori;
- per i tecnici;
- per servizi;
- per mensa, refettorio, spogliatoio e locali doccia.

Le piste di accesso alle piazzole di lavorazioni avranno forme ben precise, e se ne riporta a titolo esemplificativo la tipologia che prevede il montaggio della torre eolica adiacente la pista di accesso con piazzola di lavoro realizzata di testa all'asse dell'aerogeneratore.

PHEEDRA Srl Servizi di Ingegneria Integrata Via Lago di Nemi, 90 74121 – Taranto (Italy) Tel. +39.099.7722302 – Fax: +39.099.9870285 Email: info@pheedra.it – web: www.pheedra.it	RELAZIONE TECNICA	Pagina 14 di 29
---------------------------------------------------------------------------------------------------------------------------------------------------------------------------------------------------------	--------------------------	-----------------

Committente: Q-Energy Renewables S.r.l. Via Vittor Pisani 8/a 20124 Milano (MI)	PROGETTO PER LA REALIZZAZIONE DI UN PARCO EOLICO NEI COMUNE DI BOVINO E TROIA IN LOCALITA' SERRONE E CONVEGNA	Nome del file: BVN-CIV-REL-002_01
-------------------------------------------------------------------------------------------------	---------------------------------------------------------------------------------------------------------------------	-------------------------------------------------

Per i dettagli relativi alle strade, piste e accessi si rimanda ai relativi elaborati esecutivi.

In sostanza, la realizzazione dell'impianto prevede una serie articolata di lavorazioni, complementari tra di loro, che possono essere sintetizzate mediante una sequenza di otto fasi, determinata dall'evoluzione logica, ma non necessariamente temporale.

- Allestimento area di cantiere e operazioni preliminari, quali i rilievi sull'area e la realizzazione delle piste d'accesso alle aree del campo eolico, recinzione dell'area di cantiere, posizionamento dei moduli di cantiere. In detta area sarà garantita una fornitura di energia elettrica e di acqua.
- Realizzazione delle nuove piste e piazzole ed adeguamento delle strade esistenti, per consentire ai mezzi speciali di poter raggiungere, e quindi accedere, alle singole aree di lavoro gru (piazzole) in prossimità delle torri, nonché la realizzazione delle stesse aree di lavoro gru.
- Scavi per i plinti e per i pali di fondazione, montaggio dell'armatura dei pali e dei plinti, posa dei conci di fondazione e verifiche di planarità, getto del calcestruzzo.
- Realizzazione dei cavidotti interrati (per quanto possibile lungo la rete viaria esistente o su quella di nuova realizzazione) per la posa in opera dei cavi dell'elettrodotto.
- Trasporto dei componenti di impianto (tronchi di torri tubolari, navicelle, hub, pale) montaggio e sistemazione delle torri, delle pale e degli aerogeneratori.
- Cantiere per Sottostazione Elettrica (SSE), con realizzazione di opere civili, montaggi elettromeccanici, cablaggi, connessioni elettriche lato utente e lato Rete di Trasmissione Nazionale.
- Collaudi elettrici e start up degli aerogeneratori.
- Opere di ripristino e mitigazione ambientale: il trasporto a rifiuto degli inerti utilizzati per la realizzazione del fondo delle aree di lavoro gru e posa di terreno vegetale allo scopo di favorire l'inerbimento e comunque il ripristino delle condizioni ex ante.

6.2. MODALITÀ ESECUTIVE

6.2.1. Scavi

Gli scavi a larga sezione per la realizzazione dei plinti di fondazione verranno effettuati con l'utilizzo di pale meccaniche ed in modo tale da evitare franamenti e ruscellamenti di eventuali acque scorrenti alla superficie del terreno. Effettuato lo scavo si provvederà alla pulizia del fondo, il quale verrà successivamente ricoperto da uno strato di circa 10 cm di magrone al fine di garantire l'appianamento della superficie.

6.2.2. Armature

Dopo la realizzazione del magrone di sottofondazione del plinto verrà montata l'armatura inferiore, su cui verrà posata la dima e quindi la gabbia di ancoraggio ("anchor cage") della torre tubolare. Si procederà quindi con la prima verifica per constatare l'assenza di pendenza, con la tolleranza di stabilità dal fornitore delle turbine eoliche. Tale verifica sarà effettuata mediante il rilevamento dell'altezza di tre punti posti sulla circonferenza della base della torre rispettivamente a 0°, 120°, 240°.

Effettuata tale verifica, la fase successiva vedrà il montaggio dell'armatura superiore ed una nuova verifica della eventuale pendenza, così come descritto immediatamente sopra per la prima verifica.

6.2.3. Getto di c.a.

Ogni getto necessario sarà effettuato in modo continuo mediante l'ausilio di pompa proveniente da cementificio certificato. Durante il periodo di maturazione è possibile che siano effettuate delle misure di temperatura (mediante termocoppie a perdere, immerse nel calcestruzzo). Prove di fluidità (Cono di Abrams) verranno effettuate durante il getto, così come verranno prelevati i cubetti-campione per le prove di schiacciamento sul cls.

PHEEDRA Srl Servizi di Ingegneria Integrata Via Lago di Nemi, 90 74121 – Taranto (Italy) Tel. +39.099.7722302 – Fax: +39.099.9870285 Email: info@pheedra.it – web: www.pheedra.it	RELAZIONE TECNICA	Pagina 15 di 29
---------------------------------------------------------------------------------------------------------------------------------------------------------------------------------------------------------	--------------------------	-----------------

Committente: Q-Energy Renewables S.r.l. Via Vittor Pisani 8/a 20124 Milano (MI)	PROGETTO PER LA REALIZZAZIONE DI UN PARCO EOLICO NEI COMUNE DI BOVINO E TROIA IN LOCALITA' SERRONE E CONVEGNA	Nome del file: BVN-CIV-REL-002_01
-------------------------------------------------------------------------------------------------	---------------------------------------------------------------------------------------------------------------------	-------------------------------------------------

Ultimato il getto, il plinto sarà ricoperto con fogli di polietilene per prevenirne il rapido essiccamento ed evitare così l'insorgere di pericolose cricche nel plinto.

6.2.4. Montaggio aerogeneratori

Ultimate le fondazioni, il lavoro di installazione delle turbine in cantiere consisterà essenzialmente nelle seguenti fasi:

- trasporto e scarico dei materiali;
- controllo delle pale;
- controllo dei tronchi di torre tubolare;
- montaggio torre;
- sollevamento della navicella e relativo posizionamento;
- montaggio delle pale sul mozzo;
- sollevamento del rotore e dei cavi in navicella;
- collegamento delle attrezzature elettriche e dei cavi al quadro di controllo a base torre;
- montaggi interni all'aerogeneratore;
- prove;
- messa in esercizio della macchina.

Le strutture in elevazione sono limitate alla torre, che rappresenta il sostegno dell'aerogeneratore, ossia del rotore e della navicella: la torre è costituita da un elemento in acciaio a sezione circolare, finita in superficie con vernici protettive, ha una forma tronco conica, cava internamente, ed è realizzata in conci assemblati in opera. L'altezza dell'asse del mozzo dal piano di campagna è pari a 120,9 m.

La torre è accessibile dall'interno. La stessa è rastremata all'estremità superiore per permettere alle pale, flesse per la spinta del vento, di poter ruotare liberamente. Sempre all'interno della torre, trovano adeguata collocazione i cavi MT per il convogliamento e trasporto dell'energia prodotta al trasformatore posto nella navicella. Dal punto di vista elettrico gli aerogeneratori saranno connessi tra loro da linee interrate MT a 30 KV in configurazione entra-esci, in quattro gruppi denominati sottocampi.

6.2.5. Cavidotti

Verranno effettuati scavi per la posa dei cavi elettrici, mediante l'utilizzo di pale meccaniche o escavatori a nastro, evitando scoscendimenti, franamenti ed in modo tale che le acque scorrenti alla superficie del terreno non si riversino negli scavi. Gli scavi saranno eseguiti in corrispondenza delle strade di nuova realizzazione o lungo quelle già esistenti, per minimizzare l'impatto sull'ambiente.

Lo scavo sarà profondo al massimo 1,2 m e avrà larghezza variabile da un minimo di 0,45 m a un massimo di 1 m, in dipendenza del numero di terne di cavi da posare.

I cavi saranno posati direttamente nello scavo e quindi ricoperti da uno strato di sabbia dielettrica (circa 30 cm). Il nastro segnalatore sarà posato a 30 cm dal piano di posa.

L'energia prodotta dagli aerogeneratori sarà convogliata alla SSE, tramite un cavidotto interrato, dove avverrà l'innalzamento di tensione (da 30 kV a 150 kV). La SSE sarà ubicata in prossimità dell'ampliamento della Stazione Elettrica 150/380 kV di Troia, dove avverrà la consegna alla RTN.

Tutti gli impianti in bassa e media tensione saranno realizzati secondo le prescrizioni della norma CEI 11-1, con particolare riferimento alla scelta dei componenti della disposizione circuitale, degli schemi elettrici, della sicurezza di esercizio.

PHEEDRA Srl Servizi di Ingegneria Integrata Via Lago di Nemi, 90 74121 – Taranto (Italy) Tel. +39.099.7722302 – Fax: +39.099.9870285 Email: info@pheedra.it – web: www.pheedra.it	RELAZIONE TECNICA	Pagina 16 di 29
---------------------------------------------------------------------------------------------------------------------------------------------------------------------------------------------------------	--------------------------	-----------------

Committente: Q-Energy Renewables S.r.l. Via Vittor Pisani 8/a 20124 Milano (MI)	PROGETTO PER LA REALIZZAZIONE DI UN PARCO EOLICO NEI COMUNE DI BOVINO E TROIA IN LOCALITA' SERRONE E CONVEGNA	Nome del file: BVN-CIV-REL-002_01
-------------------------------------------------------------------------------------------------	---------------------------------------------------------------------------------------------------------------------	-------------------------------------------------

Più in generale, le modalità di connessione saranno conformi alle disposizioni tecniche emanate dall'Autorità per l'Energia Elettrica e il Gas (CEI 0-16), dal GSE ed in completo accordo con disposizioni e consuetudini tecniche di TERNA, in qualità di gestore della Rete di Trasmissione Nazionale in AT.

6.2.6. Cabina di Trasformazione 30/150 kV

La SSE sarà realizzata in prossimità dell'ampliamento della Stazione Elettrica 150/380 kV di Troia, nel territorio del Comune di Troia.

In estrema sintesi, nella SSE si avrà:

- Arrivo delle linee MT a 30 KV interrate, provenienti dall'impianto eolico;
- Apparecchiature di protezione e sezionamento MT;
- Trasformazione 30/150 kV, tramite opportuno trasformatore di potenza;
- Apparecchiature elettriche di protezione e sezionamento AT;
- Apparecchiature di misura dell'energia elettrica;
- Partenza di una linea interrata AT, mediante cavo 150 kV, che permetterà la connessione allo stallo a 150 kV della Stazione Elettrica 150/380 kV.

Tutti gli impianti in bassa, media ed alta tensione saranno realizzati secondo le prescrizioni delle norme CEI applicabili, con particolare riferimento alla scelta dei componenti, della disposizione circuitale, degli schemi elettrici e della sicurezza di esercizio.

Le modalità di connessione saranno conformi alle disposizioni tecniche emanate dall'autorità per l'energia elettrica e il gas (delibera ARG/elt 99/08 del 23 luglio 2008 – Testo integrato delle condizioni tecniche ed economiche per la connessione alle reti elettriche con obbligo di connessione di terzi degli impianti di produzione di energia elettrica - TICA).

La predisposizione dell'area su cui sorgerà la SSE prevede le seguenti opere:

- Scavo di sbancamento per un'altezza di circa 40-50 cm per tutta la superficie interessata;
- Realizzazione delle opere esterne da interrare:
 - Plinti di fondazione delle apparecchiature AT, secondo le indicazioni progettuali e le specifiche dei dispositivi;
 - Vasca di raccolta olio e fondazione del trasformatore MT/AT;
 - Cavidotti e pozzetti di collegamento
- Rinterro, in corrispondenza delle apparecchiature, con materiale di riporto sino a 15 cm dalla quota finita;
- Pavimentazione, in corrispondenza dell'area ospitante le apparecchiature AT, con materiali provenienti dalla frantumazione di rocce lapidee dure (misto cava) aventi assortimento granulometrico con pezzatura 8-10 cm ;
- Cordolo perimetrale realizzato con elementi retti o curvi prefabbricati in cemento di altezza 18 cm;
- Pavimentazione dell'area circostante con finitura stradale,
- La superficie al di fuori dell'area interessata dalla SSE, non sarà oggetto di lavori (sarà lasciata allo stato tal quale), a meno della realizzazione della recinzione perimetrale con elementi prefabbricati in cls.

Committente: Q-Energy Renewables S.r.l. Via Vittor Pisani 8/a 20124 Milano (MI)	PROGETTO PER LA REALIZZAZIONE DI UN PARCO EOLICO NEI COMUNE DI BOVINO E TROIA IN LOCALITA' SERRONE E CONVEGNA	Nome del file: BVN-CIV-REL-002_01
-------------------------------------------------------------------------------------------------	---------------------------------------------------------------------------------------------------------------------	-------------------------------------------------

La localizzazione geografica del sito in esame assicura la possibilità che le attività di cantiere possano essere effettuate durante tutte le stagioni dell'anno, benchè si preferirà realizzare l'opera tenendo presente quei periodi dell'anno che meno possano determinare impatti con la fauna presente nell'area.

In linea generale, per questa tipologia di impianti, data la limitata possibilità di circolazione e manovra di mezzi, nell'ottica di scongiurare situazioni di disordine in cantiere, si tende ad evitare la contemporanea presenza degli appaltatori delle opere edili e del fornitore in opera degli aerogeneratori.

La Tabella riporta il programma generale di realizzazione (cronoprogramma) dell'impianto eolico

7. RIPRISTINO DEI LUOGHI

Terminata la costruzione, i terreni interessati dall'occupazione temporanea dei mezzi d'opera o dal deposito provvisorio dei materiali di risulta o di quelli necessari alle varie lavorazioni, dovranno essere ripristinati.

- Nel dettaglio tali operazioni interesseranno le seguenti superfici:
- Piste: fasce relative agli allargamenti in corrispondenza di curve ed intersezioni;
- Piazzole: aree di assemblaggio e superficie non interessata dalla porzione di piazzola che esisterà in fase di esercizio;
- Area principale di cantiere: ripristino di tutta la superficie interessata;
- Altre superfici: aree interessate dal deposito dei materiali rivenienti dagli scavi e dai movimenti materie;

Le operazioni di ripristino consisteranno in:

- Finitura con uno strato superficiale di terreno vegetale;
- Idonea preparazione del terreno per l'attecchimento.

Particolare cura si dovrà osservare per:

- eliminare dalla superficie della pista e/o dall'area provvisoria di lavoro, ogni residuo di lavorazione o di materiali;
- provvedere al ripristino del regolare deflusso delle acque di pioggia attraverso la rete idraulica costituita dalle fosse campestri, provvedendo a ripulirle ed a ripristinarne la sezione originaria;
- dare al terreno la pendenza originaria al fine di evitare ristagni.

8. PIANO DI DISMISSIONE

Alla fine dell'esercizio avverrà lo smantellamento dell'impianto.

I costi di dismissione e delle opere di rimessa in pristino dello stato dei luoghi saranno coperti da una fidejussione bancaria indicata nell'atto di convenzione definitivo fra società proponente e Comuni interessati dall'intervento.

Lo smantellamento dell'impianto prevede:

- lo smontaggio delle torri, delle navicelle e dei rotor, con il recupero (per il riciclaggio) dell'acciaio;
- l'allontanamento dal sito, per il recupero o per il trasporto a rifiuto, di tutti i componenti dell'impianto;
- l'annegamento della struttura in calcestruzzo sotto il profilo del suolo per almeno un metro, demolizione parziale dei plinti di fondazione, il trasporto a rifiuto del materiale rinveniente dalla demolizione, la copertura con terra vegetale di tutte le cavità create con lo smantellamento dei plinti;

PHEEDRA Srl Servizi di Ingegneria Integrata Via Lago di Nemi, 90 74121 – Taranto (Italy) Tel. +39.099.7722302 – Fax: +39.099.9870285 Email: info@pheedra.it – web: www.pheedra.it	RELAZIONE TECNICA	Pagina 18 di 29
---------------------------------------------------------------------------------------------------------------------------------------------------------------------------------------------------------	--------------------------	-----------------

- il ripristino dello stato dei luoghi;
- la rimozione completa delle linee elettriche e conferimento agli impianti di recupero e trattamento secondo la normativa vigente;
- rispetto dell'obbligo di comunicazione a tutti gli assessorati regionali interessati, della dismissione o sostituzione di ciascun aerogeneratore.

La rimozione delle torri e degli aerogeneratori comporta tempi contenuti: l'insieme delle fasi di smantellamento delle strutture fuori terra si stima che possa comportare tempi prossimi ai 5 giorni per torre.

CRONOPROGRAMMA DELLA DISMISSIONE																														
FASE	giorni																													
	1	2	3	4	5	6	7	8	9	10	11	12	13	14	15	16	17	18	19	20	21	22	23	24	25	26	27	28	29	30
Smontaggio Rotore (3 Pale)	■	■	■	■	■	■	■																							
Trasporto Pale dal cantiere alla discarica autorizzata e relativo smaltimento	■	■	■	■	■	■	■																							
Recupero oli esausti gearbox (moltiplicatore di giri) e centralina idraulica. Recupero e smaltimento in discarica autorizzata								■	■	■	■																			
Smontaggio navicella e mozzo												■	■	■	■	■	■	■												
Trasporto navicella e mozzo dal cantiere alla discarica autorizzata e relativo smaltimento												■	■	■	■	■	■	■												
Smontaggio cavi interni torre (cavi MT, cavi di terra, cavi segnale, cavi ausiliari), trasporto e relativo smaltimento																						■	■	■	■	■				
Smontaggio Torre e relative sezioni																										■	■	■	■	■
Trasporto Torre e relative sezioni/impianto di recupero acciaio																														■

Committente: Q-Energy Renewables S.r.l. Via Vittor Pisani 8/a 20124 Milano (MI)	PROGETTO PER LA REALIZZAZIONE DI UN PARCO EOLICO NEI COMUNE DI BOVINO E TROIA IN LOCALITA' SERRONE E CONVEGNA	Nome del file: BVN-CIV-REL-002_01
-------------------------------------------------------------------------------------------------	---------------------------------------------------------------------------------------------------------------------	-------------------------------------------------

9. STIMA DEI COSTI DI DISMISSIONE E DI RIPRISTINO DELLO STATO DEI LUOGHI

Le operazioni di dismissione prevedono costi sostanzialmente inferiori rispetto a quelli da sostenere per la costruzione dell'impianto

Per la stima dei costi di dismissione si può far riferimento a quanto segue:

Num.Ord. TARIFFA	DESIGNAZIONE DEI LAVORI	DIMENSIONI				Quantità	IMPORTI	
		par.ug.	lung.	larg.	H/peso		unitario	TOTALE
R I P O R T O								
LAVORI A MISURA								
1 N.P.01 06/04/2021	Smontaggio degli aerogeneratori, eseguiti da ditte specializzate, con accatastamento del materiale a terra, nell'area di cantiere e lavorazioni primarie di tritrazione, frantumazio ... acilmente trasportabili in discarica o in siti dove avverranno attività di riciclo, fusione e riuso delle materie prime.					7,00		
	SOMMANO cad					7,00	39' 659,03	277' 613,21
2 N.P.02 06/04/2021	Trasporto delle componenti aerogeneratore smontate, tagliate in pezzi grossolani per agevolare lo smontaggio e disaccoppiate.					7,00		
	SOMMANO cadauno					7,00	31' 625,00	221' 375,00
3 E.001.003.b 06/04/2021	Scavo a sezione obbligata, eseguito con mezzi meccanici, fino alla profondità di 2 m, compresi l'estrazione e l'aggotto di eventuali acque, fino ad un battente massimo di 20 cm, il ... nglomerati (calcareniti, tufo, pietra crosta, puddinghe, argilla compatta e assimilabili) scavabili con mezzi meccanici rimozione cavidotto strada non asfaltata		4400,00	1,00	1,20	5' 280,00		
	SOMMANO mc					5' 280,00	13,95	73' 656,00
4 E.002.004.a 06/04/2021	Demolizione totale o parziale di conglomerati cementizi di qualunque tipo, effettuata con mezzi meccanici, martelli demolitori, etc., in qualsiasi condizione, altezza o profondità, ... a perfetta regola d'arte. valutata per la cubatura effettiva delle parti demolite, eseguita con l'uso di mezzi meccanici demolizione parziale fondazione	7,00	20,00	20,00	2,00	5' 600,00		
	SOMMANO mc					5' 600,00	157,00	879' 200,00
5 E.001.031 06/04/2021	Trasporto con qualunque mezzo a discarica autorizzata di materiale di risulta di qualunque natura e specie purché esente da amianto, anche se bagnato, fino ad una distanza di km 10 ... pianamento e l'eventuale configurazione del materiale scaricato, con esclusione degli oneri di conferimento a discarica. demolizione parziale fondazione rimozione cavidotto strada non asfaltata	7,00	20,00 4400,00	20,00 1,00	2,00 1,20	5' 600,00 5' 280,00		
	SOMMANO mc					10' 880,00	12,50	136' 000,00
6 IS.002.001.d 21/02/2022	Oneri per il conferimento dei materiali di scavo in discarica autorizzata. Vedi voce n° 5 [mc 10 880.00]					10' 880,00		
	SOMMANO mc					10' 880,00	10,00	108' 800,00
7 E.001.007 06/04/2021	Fornitura e posa in opera di terreno vegetale idoneo per formazione di strato superficiale dei rinterri, esente da ciottoli, radici e materie rocciose in genere, compreso lo spargimento e la configurazione.	7,00	20,00 4400,00	20,00 1,00	2,00 1,20	5' 600,00 5' 280,00		
	SOMMANO mc					10' 880,00	26,25	285' 600,00
8 Inf.002.073	Idrosemina mediante spargimento di miscela di semi (30-40g/mq) su terreno agrario dissodato, livellato, su superficie piana o inclinata,							
A R I P O R T A R E								
								1' 982' 244,21

COMMITTENTE: Wind Energy Bovino Srl

Committente: Q-Energy Renewables S.r.l. Via Vittor Pisani 8/a 20124 Milano (MI)	PROGETTO PER LA REALIZZAZIONE DI UN PARCO EOLICO NEI COMUNE DI BOVINO E TROIA IN LOCALITA' SERRONE E CONVEGNA	Nome del file: BVN-CIV-REL-002_01
-------------------------------------------------------------------------------------------------	---------------------------------------------------------------------------------------------------------------------	-------------------------------------------------

10. ANALISI DELLE RICADUTE SOCIALI, OCCUPAZIONALI ED ECONOMICHE

Il parco eolico, come ogni altra opera infrastrutturale, ha importanti impatti socio-economici e occupazionali a livello locale, sia a livello diretto che a livello indiretto. Il parco eolico quindi si inserisce come strumento per lo sviluppo sostenibile legato alle fonti energetiche rinnovabili, al fine del raggiungimento degli obiettivi al 2030 inseriti nel quadro per il clima e l'energia 2030 approvato dal Consiglio Europeo del 23 e 24 ottobre 2014.

La risorsa eolica mondiale disponibile e tecnicamente sfruttabile è quattro volte l'energia elettrica consumata dal pianeta, ed eviterebbe l'utilizzo di 3.000 milioni di tonnellate di combustibile fossile e la conseguente emissione in atmosfera di 13.000 milioni di tonnellate di CO₂ ed altri gas responsabili dell'effetto serra. Il vento è una risorsa globalmente diffusa sul nostro pianeta: si calcola che il 9% dell'energia solare si trasforma in eolica. Sulla terra, attraverso i cinque continenti, soffiano venti il cui potenziale energetico è stimato a 53.000 TWh

L'energia elettrica che verrà generata dal parco eolico è assolutamente da fonte primaria "pulita", consentendo di evitare la produzione tonnellate di anidride carbonica, di anidride solforosa e di ossidi di azoto (gas di scarico caratteristici invece delle centrali termoelettriche). La realizzazione del Parco Eolico in oggetto, pertanto, si inquadra perfettamente nel programma di più ampio sforzo nazionale di incrementare il ricorso a fonti energetiche alternative, contribuendo allo stesso tempo ad acquisire una diversificazione del mix di approvvigionamento energetico ed a diminuire la vulnerabilità del sistema energetico nazionale.

In termini di potenza installata, al 31 dicembre 2018 la potenza efficiente lorda di generazione è risultata pari a 118,1 GW, lievemente in aumento rispetto al dato dello scorso anno, in quanto l'entrata in esercizio di nuovi impianti, anche termoelettrici di piccola taglia ha compensato le grandi dismissioni nel parco di generazione tradizionale. **In aumento la capacità delle fonti rinnovabili quali il fotovoltaico, l'eolico e l'idroelettrico.**

La tendenza, pertanto, relativa all'installazione di impianti eolici risulta in aumento. D'altronde l'obiettivo fissato dal Piano d'Azione Nazionale nel 2010 in attuazione della Direttiva 2009/28/CE individuava, tra gli altri, un obiettivo di installazioni al 2020 per l'eolico pari a circa 12.680 MW di cui 12.000 MW on-shore e 680 MW off-shore.

Lo studio pubblicato da **ANEV** (Associazione Nazionale Energia del Vento), sul potenziale realizzabile nel nostro Paese per quanto riguarda l'eolico, su terraferma e in mare, oltre a stimare il contributo in termini di produzione di energia elettrica da fonte rinnovabile affronta la questione anche in termini occupazionali.

Tale studio, si è posto come obiettivo quello di delineare lo scenario relativamente alle potenzialità del settore eolico al 2030 sia in termini di produzione che di ricadute occupazionali. Se il numero degli occupati alla fine del 2016 contava 28.942 unità, si stima che entro il 2030 il numero di posti di lavoro sarà più che raddoppiato. Infatti, entro il 2030, si prevede un numero complessivo di lavoratori pari a 67.200 unità in tutto il territorio nazionale, di cui un terzo di occupati diretti (22.562) e due terzi di occupati dell'indotto (44.638).

IL POTENZIALE EOLICO REGIONALE: BENEFICI OCCUPAZIONALI

REGIONE	SERVIZIO E SVILUPPO	INDUSTRIA	GESTIONE E MANUTENZIONE	TOTALE	DIRETTI	INDIRETTI
PUGLIA	3.500	4.271	3.843	11.614	2.463	9.151
CAMPANIA	3.192	1.873	3.573	8.638	2.246	6.392
SICILIA	2.987	1.764	2.049	6.800	2.228	4.572
SARDEGNA	3.241	1.234	2.290	6.765	2.111	4.654
MARCHE	987	425	1.263	2.675	965	1.710
CALABRIA	2.125	740	1.721	4.586	1.495	3.091
UMBRIA	987	321	806	2.114	874	1.240
ABRUZZO	1.758	732	1.251	3.741	1.056	2.685
LAZIO	2.487	1.097	1.964	5.548	3.145	2.403
BASILICATA	1.784	874	1.697	4.355	2.658	1.697
MOLISE	1.274	496	1.396	3.166	1.248	1.918
TOSCANA	1.142	349	798	2.289	704	1.585
LIGURIA	500	174	387	1.061	352	709
EMILIA	367	128	276	771	258	513
ALTRE	300	1.253	324	1.877	211	1.666
OFFSHORE	529	203	468	1.200	548	652
TOTALE	27.417	16.205	23.388	67.200	22.562	44.638

In termini energetici invece emerge che al 2030 sono raggiungibili i seguenti obiettivi: Obiettivo elettrico 36,4 TWh;

- Obiettivo di potenza 17.150 MW Con:
- Produzione per ogni abitante: 606 KWh;
- Occupazione del territorio in termini assoluti: 0.0008%;
- Previsione della produzione eolica rispetto al Consumo interno lordo: 9.58%.

Dall'analisi di tali dati si desume il dato medio in Italia relativo al numero di addetti nel settore per ogni MW installato; quindi, per 17150 MW installati e 67200 addetti totali si avranno 3.92 addetti /MW.

Nel Gennaio 2008 l'ANEV e la UIL hanno sottoscritto un Protocollo di Intesa, rinnovato nel 2010, 2012 e nel 2014, finalizzato alla predisposizione di uno studio congiunto, che delineasse uno scenario sul panorama occupazionale relativo al settore dell'eolico. Lo studio si configura come un'elaborazione approfondita del reale potenziale occupazionale, verificando a fondo gli aspetti della crescita prevista del comparto industriale, delle società di sviluppo e di quelle di servizi. In particolare, sono state considerate le ricadute occupazionali dirette e indotte nei seguenti settori. L'analisi del dato conclusivo relativo al potenziale eolico, trasposto in termini occupazionali dall'ANEV rispetto ai criteri utilizzati genericamente in letteratura, indica un potenziale occupazionale al 2030 in caso di realizzazione dei 19.300 MW previsti di 67.200 posti di lavoro complessivi. Tale dato è divisibile in un terzo di occupati diretti e due terzi di occupati dell'indotto. L'applicazione della metodologia ANEV e UIL stima ad oggi circa 16.000 unità di lavoratori nel settore eolico in Italia; lo stesso valore è stato

ottenuto con un'altra metodologia elaborata da Deloitte per conto di Wind Europe, confermando l'accuratezza della stima.

10.1. IL PROGETTO ED I POSSIBILI POSTI DI LAVORO

Partendo da queste considerazioni, in questo studio è stata effettuata anche un'analisi delle possibili ricadute occupazionali locali, derivanti dalla realizzazione dell'impianto eolico da ubicare nel comune di Guglionesi. Oltre ai benefici di carattere ambientale che scaturiscono dall'utilizzo di fonti rinnovabili esplicitabili in barili di petrolio risparmiati, tonnellate di anidride carbonica, anidride solforosa, polveri, e monossidi di azoto evitate si hanno anche benefici legati agli sbocchi occupazionali derivanti dalla realizzazione di campi eolici.

L'occupazione nel settore eolico è associata alle principali tipologie di attività di seguito elencate:

Costruzione	Installazione	Gestione/Manutenzione
Generatori eolici	Consulenza	Generatori eolici
Moltiplicatore di giri	Fondazioni	Moltiplicatore di giri
Rotore	Installazione elettriche	Rotore (pale e mozzo)
Torre	Cavi e connessione alla rete	Trasformatori
Freni	Trasformatori	Freni
Sistemi elettronici	Sistemi di controllo remoto	Installazioni elettriche
Navicella	Strade	Sistemi di controllo remoto

L'insieme dei benefici derivanti dalla realizzazione dell'opera possono essere suddivisi in due categorie: quelli derivanti dalla fase realizzativa dell'opera e quelli conseguenti alla sua realizzazione.

Nello specifico, in corso di realizzazione dei lavori si determineranno da un lato variazioni a breve termine sull'occupazione della popolazione residente dall'altro un'influenza sulle prospettive a medio-lungo periodo soprattutto per le categorie dell'indotto:

- esperienze professionali generate;
- specializzazione di mano d'opera locale;
- qualificazione imprenditoriale spendibile in attività analoghe future, anche fuori zona, o in settori diversi;

oltre che dei principali settori produttivi coinvolti come:

- fornitura di materiali locali;
- noli di macchinari;
- prestazioni imprenditoriali specialistiche in subappalto,
- produzione di componenti e manufatti prefabbricati, ecc;

Si prevede inoltre una crescente domanda di servizi e di consumi generata dalla ricaduta occupazionale con potenziamento delle esistenti infrastrutture e sviluppo di nuove attrezzature nei settori:

- alloggi per maestranze e tecnici fuori sede e loro familiari;
- ristorazione;

Committente: Q-Energy Renewables S.r.l. Via Vittor Pisani 8/a 20124 Milano (MI)	PROGETTO PER LA REALIZZAZIONE DI UN PARCO EOLICO NEI COMUNE DI BOVINO E TROIA IN LOCALITA' SERRONE E CONVEGNA	Nome del file: BVN-CIV-REL-002_01
-------------------------------------------------------------------------------------------------	---------------------------------------------------------------------------------------------------------------------	-------------------------------------------------

- ricreazione;
- commercio al minimo di generi di prima necessità, ecc.

Tali benefici, non dovranno intendersi tutti legati al solo periodo di esecuzione dei lavori, né resteranno confinati nell'ambito del solo territorio comunale.

Ad esempio, le esperienze professionali e tecniche maturate saranno facilmente spendibili in altro luogo e/o tempo soprattutto in virtù del crescente interesse nei confronti dell'utilizzo delle fonti rinnovabili per la produzione di energia e del crescente numero di installazioni di tal genere.

Ad impianto in esercizio, ci saranno opportunità di lavoro nell'ambito delle attività di monitoraggio, telecontrollo e manutenzione del parco eolico, svolte da ditte specializzate che spesso si servono a loro volta di personale locale.

Più nello specifico l'occupazione nel settore eolico è associata alle seguenti principali tipologie di attività:

Sviluppo:

- ❖ consulenza specialistica (rilievi plano altimetrici, carotaggi, ecc.)
- ❖ consulenze specialistiche locali (agronomi, geologi, cartografi, ecc.) ➤ consulenze legali locali (contratti acquisto terreni, preliminari, ecc.) ➤ rogiti notarili (contratti, atti di servitù, cessioni, ecc.)
- ❖ scouting, anemometria, anemologia, ingegneria di progetto, studi ed analisi ambientali, monitoraggi, carteggi progettuali, iter autorizzativo, ecc.

Finanziamento:

- ❖ studi legali, periti (due diligence legale e amministrativa)
- ❖ istituzioni bancarie per il finanziamento Costruzione:
- ❖ Aerogeneratore (generatore eolico, moltiplicatore di giri, rotore - cioè pale e mozzo - torre, freni, sistemi elettronici, navicella)
- ❖ società di ingegneria, periti (due diligence tecnica)
- ❖ Automazione di controllo e gestione, sistema trasmissione dati, sistemi di controllo remoto
- ❖ Apparecchiature elettromeccaniche (cavi elettrici, connessione alla rete, quadri elettrici, trasformatori MT/AT, ecc.) Installazione:
- ❖ consulenti assicurativi, periti (due diligence assicurativa)
- ❖ opere civili per strade di impianto, adeguamento viabilità, piazzole e fondazioni, sottostazioni elettriche e connessione con rete elettrica nazionale, scavi per cavidotti interrati, rilievi, livellamenti, ripristini ambientali, ecc.

Gestione/manutenzione:

- ❖ parco eolico (manutenzione strade, sgombero neve, cartellonistica, ecc.)

PHEEDRA Srl Servizi di Ingegneria Integrata Via Lago di Nemi, 90 74121 - Taranto (Italy) Tel. +39.099.7722302 - Fax: +39.099.9870285 Email: info@pheedra.it - web: www.pheedra.it	RELAZIONE TECNICA	Pagina 26 di 29
---------------------------------------------------------------------------------------------------------------------------------------------------------------------------------------------------------	--------------------------	-----------------

- ❖ aerogeneratori (ordinaria e straordinaria manutenzione)
- ❖ sottostazione elettrica (ordinaria e straordinaria manutenzione).

In particolare, per le diverse iniziative riguardanti solo le attività dirette e tralasciando la componente indiretta di ricaduta sul territorio che comunque gioca un ruolo importante, mediando tra tutti i parchi sviluppati si evince la distribuzione occupazionale ed una corrispondenza previsionale relativa all'impianto in progetto.

	N persone coinvolte	Mesi di Lavoro
Sviluppo + ingegneria	8	12
Finanziamento	9	12
Costruzione	50	12
Istallazione	50	12
Gestione	8	120

dati occupazionali previsionali Parco eolico in progetto

A tali addetti si aggiungono tutte le competenze tecniche e professionali che svolgono lavoro sotto forma indiretta e che sono parte del sistema economico a monte e a valle della realizzazione dell'impianto eolico pari a circa il doppio rispetto a quello diretto.

10.2. EOLICO, TURISMO ED ATTIVITÀ

L'impianto diverrà, inoltre, un polo di attrazione ed interesse per tutti coloro che vorranno visitarlo. È stato comprovato che nella maggioranza delle occasioni l'istallazione di un parco eolico diviene un'attrattiva turistica, che può essere potenziata con gli accorgimenti opportuni, come l'organizzazione di visite guidate per scolaresche o gruppi, ai quali si mostri l'importanza dell'energia rinnovabile ai fini di uno sviluppo sostenibile.

La realizzazione del parco eolico non mostra nessun elemento di contrasto con le attività tradizionali, agricoltura e/o allevamento: la minima occupazione di suolo, degli aerogeneratori e delle infrastrutture civili associate, in larga parte già esistenti (in particolare la strada di accesso al sito), consente di mantenere inalterato lo svolgimento delle attività preesistenti.



Oltre ai benefici di carattere ambientale che scaturiscono dall'utilizzo di fonti rinnovabili, esplicitabili in barili di petrolio risparmiati, tonnellate di anidride carbonica, anidride solforosa, polveri, e monossidi di azoto evitate si hanno anche benefici legati agli sbocchi occupazionali derivanti dalla realizzazione di campi eolici.

In questa relazione si è effettuata un'analisi delle possibili ricadute occupazionali locali, derivanti dalla realizzazione di un impianto eolico e nello specifico dell'impianto eolico a progetto denominato "Bovino" da ubicare nell'omonimo comune in provincia di Foggia.

Si stimano in 125 le persone che saranno coinvolte direttamente nella progettazione, costruzione e gestione del parco eolico a progetto senza considerare tutte le competenze tecniche e professionali che svolgono lavoro sotto forma indiretta e che sono parte del sistema economico a monte e a valle della realizzazione dell'impianto che possono essere stimate in circa il doppio.

Oltre a ciò, è importante valutare l'indotto economico che si può instaurare utilizzando le aree e le infrastrutture degli impianti eolici per organizzare attività ricreative, educative, sportive e commerciali sempre nel rispetto dell'ambiente circostante.

Tutti questi, sono aspetti di rilevante importanza in quanto vanno a connotare l'impianto eolico proposto non solo come una modifica indotta al paesaggio, ma anche come "fulcro" di notevoli benefici intesi sia in termine ambientale (tipo riduzione delle emissioni in atmosfera), che in termini occupazionale-sociale perché sorgente di innumerevoli occasioni di lavoro nonché promotore dell'uso "razionale" delle fonti rinnovabili.

Committente: Q-Energy Renewables S.r.l. Via Vittor Pisani 8/a 20124 Milano (MI)	PROGETTO PER LA REALIZZAZIONE DI UN PARCO EOLICO NEI COMUNE DI BOVINO E TROIA IN LOCALITA' SERRONE E CONVEGNA	Nome del file: BVN-CIV-REL-002_01
-------------------------------------------------------------------------------------------------	---------------------------------------------------------------------------------------------------------------------	-------------------------------------------------

11. ELENCO DELLE AUTORIZZAZIONI, INTESE, NULLA OSTA PARERI E DEGLI ENTI PREPOSTI AL LORO RILASCIO

Le autorizzazioni che si dovranno ottenere per la realizzazione del presente progetto sono:

- Autorizzazione Unica, ai sensi dell'art. 12 c.3 del D. Lgs. 387/03
- Valutazione di Impatto Ambientale, ai sensi del Dlgs. 152/2006 e ss.mm.ii.

Di seguito si riporta l'elenco (non esaustivo) degli Enti e Società che dovranno rilasciare il proprio parere / nulla osta / assenso / concessione e con i quali, eventualmente, si dovranno stipulare apposite convenzioni:

- Comune di Bovino (FG);
- Comune di Troia (FG);
- Provincia di Foggia;
- ASL Foggia;
- Acquedotto Pugliese AQP –S.p.A.;
- ARPA Puglia – DAP Foggia;
- Autorità di Bacino Distrettuale dell'Appennino Meridionale;
- Consorzio Di Bonifica della Capitanata;
- Comando Provinciale dei Vigili del Fuoco di Foggia;
- Regione Puglia – Dipartimento Agricoltura, Sviluppo Rurale ed ambientale – Servizio Attività Estrattive;
- Regione Puglia – Dipartimento Mobilità, Qualità Urbana, Opere Pubbliche, Ecologia E Paesaggio – sezione infrastrutture per la mobilità;
- Regione Puglia – Dipartimento Mobilità, Qualità Urbana, Opere Pubbliche, Ecologia E Paesaggio – Sezione lavori Pubblici –ufficio per le espropriazioni;
- Regione Puglia - Ispettorato Dipartimentale delle Foreste;
- Regione Puglia – Dipartimento Agricoltura, Sviluppo Rurale ed ambientale – Servizio risorse idriche;
- Regione Puglia – Dipartimento Risorse Finanziarie E Strumentali, Personale Ed Organizzazione – Sezione Demanio E Patrimonio;
- Soprintendenza per i Beni Archeologici della Puglia;
- Soprintendenza Archeologia, Belle arti e Paesaggio per le province di Barletta-Andria-Trani e Foggia;
- Aeronautica Militare - Comando III Regione Aerea - Reparto Territorio e Patrimonio;
- ENAC;
- ENAV;
- Divisione IV – UNMIG;
- ENI S.p.A.;
- Telecom S.p.A.
- Enel Distribuzione S.p.A.;
- Terna S.p.A.;
- Snam Rete Gas;
- Eventuali altri Enti e Società gestori di sottoservizi interferenti con le opere da realizzare;

In questa pagina viene esposto un estratto delle informazioni presenti in visura che non può essere considerato esaustivo, ma che ha puramente scopo di sintesi

VISURA ORDINARIA SOCIETA' DI CAPITALE

Q-ENERGY RENEWABLES S.R.L.



YF4PFB

Il QR Code consente di verificare la corrispondenza tra questo documento e quello archiviato al momento dell'estrazione. Per la verifica utilizzare l'App RI QR Code o visitare il sito ufficiale del Registro Imprese.

DATI ANAGRAFICI

Indirizzo Sede legale	MILANO (MI) VIA VITTOR PISANI 8/A CAP 20124
Domicilio digitale/PEC	q- energyrenewablesrl@legalmail.it
Numero REA	MI - 2662133
Codice fiscale e n.iscr. al Registro Imprese	12448130968
Partita IVA	12448130968
Forma giuridica	societa' a responsabilita' limitata
Data atto di costituzione	09/06/2022
Data iscrizione	10/06/2022
Data ultimo protocollo	09/06/2022
Presidente Consiglio Amministrazione	ORSENIGO ENRICO Rappresentante dell'Impresa

ATTIVITA'

Stato attività	inattiva
Attività import export	-
Contratto di rete	-
Albi ruoli e licenze	-
Albi e registri ambientali	-

L'IMPRESA IN CIFRE

Capitale sociale	10.000,00
Soci e titolari di diritti su azioni e quote	2
Amministratori	2
Titolari di cariche	0
Sindaci, organi di controllo	0
Unità locali	0
Pratiche inviate negli ultimi 12 mesi	1
Trasferimenti di quote	0
Trasferimenti di sede	0
Partecipazioni ⁽¹⁾	-

CERTIFICAZIONE D'IMPRESA

Attestazioni SOA	-
Certificazioni di QUALITA'	-

DOCUMENTI CONSULTABILI

Bilanci	-
Fascicolo	sì
Statuto	sì
Altri atti	2

(1) Indica se l'impresa detiene partecipazioni in altre società, desunte da elenchi soci o trasferimenti di quote

Indice

1 Sede	2
2 Informazioni da statuto/atto costitutivo	2
3 Capitale e strumenti finanziari	4
4 Soci e titolari di diritti su azioni e quote	4
5 Amministratori	6
6 Attività, albi ruoli e licenze	6
7 Aggiornamento impresa	7

1 Sede

Indirizzo Sede legale	MILANO (MI) VIA VITTOR PISANI 8/A CAP 20124
Domicilio digitale/PEC	q-energyrenewablesrl@legalmail.it
Partita IVA	12448130968
Numero repertorio economico amministrativo (REA)	MI - 2662133

2 Informazioni da statuto/atto costitutivo

Registro Imprese	Codice fiscale e numero di iscrizione: 12448130968 Data di iscrizione: 10/06/2022 Sezioni: Iscritta nella sezione ORDINARIA
Estremi di costituzione	Data atto di costituzione: 09/06/2022
Sistema di amministrazione	consiglio di amministrazione (in carica)
Oggetto sociale	2.1. LA SOCIETA' HA PER OGGETTO LA SEGUENTE ATTIVITA': - LA PROMOZIONE, LO SVILUPPO, LA PROGETTAZIONE (ESCLUSA, SI INTENDE, L'ATTIVITA' PROFESSIONALE RISERVATA PER LEGGE), LA REALIZZAZIONE DI IMPIANTI DI PRODUZIONE ...

Estremi di costituzione

iscrizione Registro Imprese

Codice fiscale e numero d'iscrizione: 12448130968
del Registro delle Imprese di MILANO MONZA BRIANZA LODI
Data iscrizione: 10/06/2022

sezioni

Iscritta nella sezione ORDINARIA il 10/06/2022

informazioni costitutive

Denominazione: Q-ENERGY RENEWABLES S.R.L.
Data atto di costituzione: 09/06/2022

Sistema di amministrazione e controllo

durata della società

Data termine: 31/12/2070

scadenza esercizi

Scadenza primo esercizio: 31/12/2022
Giorni di proroga dei termini di approvazione del bilancio: 60

sistema di amministrazione e controllo contabile

Sistema di amministrazione adottato: amministrazione pluripersonale collegiale

organi amministrativi

consiglio di amministrazione (in carica)

Oggetto sociale

2.1. LA SOCIETA' HA PER OGGETTO LA SEGUENTE ATTIVITA':
- LA PROMOZIONE, LO SVILUPPO, LA PROGETTAZIONE (ESCLUSA, SI INTENDE, L'ATTIVITA' PROFESSIONALE RISERVATA PER LEGGE), LA REALIZZAZIONE DI IMPIANTI DI PRODUZIONE DI ENERGIA ELETTRICA DA FONTI RINNOVABILI, FINO AL RAGGIUNGIMENTO DI UN LIVELLO TALE CHE TUTTI I PERMESSI, AUTORIZZAZIONI, LICENZE, NULLA OSTA O QUALSIASI ALTRO ATTO COMUNQUE DENOMINATO NECESSARI ALLA REALIZZAZIONE DEGLI IMPIANTI E ALLA LORO CONNESSIONE ALLA RETE ELETTRICA SIANO STATI OTTENUTI. TALI ATTIVITA' INCLUDERANNO L'ACQUISTO DEI TERRENI OVE REALIZZARE I RELATIVI IMPIANTI, LA MESSA IN SICUREZZA E LA CONNESSIONE DEGLI IMPIANTI ALLE RETI DI TRASMISSIONE DI ELETTRICITA'.
2.2. ESSA PUO' COMPIERE TUTTE LE OPERAZIONI INDUSTRIALI, COMMERCIALI E FINANZIARIE, MOBILIARI ED IMMOBILIARI RITENUTE NECESSARIE O UTILI PER IL CONSEGUIMENTO DELL'OGGETTO SOCIALE, IVI INCLUSO PRESTARE AVALLI, FIDEJUSSIONI ED OGNI ALTRA GARANZIA, ANCHE REALE, ANCHE NELL'INTERESSE O A FAVORE DI TERZI, CONCEDERE FINANZIAMENTI IN FAVORE DI PROPRI AFFILIATI NONCHE' DI SOCIETA' CHE DETENGANO NELLA SOCIETA', O NELLE QUALI QUEST'ULTIMA DETENGA, PARTECIPAZIONI SOCIALI, OVVERO ASSUMERE O CEDERE PARTECIPAZIONI O INTERESSENZE IN IMPRESE, ENTI O SOCIETA' AVENTI OGGETTO ANALOGO, AFFINE O COMUNQUE CONNESSO AL PROPRIO.
2.3. LA SOCIETA' PUO' COMPIERE TUTTE LE ALTRE OPERAZIONI CHE SARANNO RITENUTE UTILI DALL'ORGANO AMMINISTRATIVO PER IL CONSEGUIMENTO DELL'OGGETTO SOCIALE, CON ESCLUSIONE DI ATTIVITA' FINANZIARIE RISERVATE, DI QUELLE PER LE QUALI SONO RICHIESTI DETERMINATI E SPECIFICI REQUISITI E DI OGNI ATTIVITA' CHE LA LEGGE RISERVA A SOGGETTI DIVERSI DALLA PRESENTE SOCIETA'.

Poteri

poteri associati alla carica di Consiglio D'amministrazione

14.1. IL CONSIGLIO DI AMMINISTRAZIONE E' INVESTITO DEI PIU' AMPI POTERI PER LA GESTIONE ORDINARIA E STRAORDINARIA DELLA SOCIETA', SALVO QUANTO DISPOSTO DALLA LEGGE E DAL PRESENTE STATUTO.
14.2. IL CONSIGLIO DI AMMINISTRAZIONE PUO' DELEGARE, NEI LIMITI PREVISTI DALLA LEGGE E DEL PRESENTE STATUTO, I POTERI DI ORDINARIA E STRAORDINARIA AMMINISTRAZIONE, O PARTE DI ESSI, AD UNO O PIU' AMMINISTRATORI DELEGATI, NONCHE' AD UN COMITATO ESECUTIVO. IL CONSIGLIO DI AMMINISTRAZIONE NON POTRA' DELEGARE LE DECISIONI RELATIVE ALLE SEGUENTI MATERIE ("MATERIE RILEVANTI"):
(I) APPROVAZIONE DEL BUDGET E DEL BUSINESS PLAN DELLA SOCIETA' ("BUDGET APPROVATO");
(II) APPROVAZIONE DELLE TEMPISTICHE E DELLE PRINCIPALI ATTIVITA' DA PORRE IN ESSERE CON RIFERIMENTO ALLO SVILUPPO DI PROGETTI PER LO SVILUPPO DI IMPIANTI PER LA PRODUZIONE DI ENERGIA DA FONTE RINNOVABILE ("PIANO DI SVILUPPO");
(III) APPROVAZIONE INIZIALE DEL BUDGET RELATIVE AL PIANO DI SVILUPPO ("BUDGET DI SVILUPPO");
(IV) ASSUNZIONE DI DEBITI IN CAPO ALLA SOCIETA' PER UN IMPORTO SUPERIOR AD EURO 10.000,00 (DIECIMILA/00) I QUALI NON SONO RICOMPRESI ALL'INTERNO DEL BUDGET APPROVATO;
(V) ASSUNZIONE DI DEBITI IN CAPO ALLA SOCIETA' CHE SONO RICOMPRESI ALL'INTERNO DEL BUDGET APPROVATO MA CHE SUPERANO LE SPESE APPROVATE ALL'INTERNO DI TALE BUDGET APPROVATO DELL'IMPORTO MAGGIORE TRA EURO 10.000,00 (DIECIMILA/00) E IL 5% (CINQUE PERCENTO);
(VI) SOTTOSCRIZIONE DI ACCORDI TRA LA SOCIETA' E QE O L&P O LORO AFFILIATI O PARTI CORRELATE;
(VII) APPROVAZIONE DEL PROGETTO DI BILANCIO DELLA SOCIETA';
(VIII) CESSIONE DI UNA O PIU' SOCIETA' CONTROLLATE E/O CESSIONE DI AZIENDA O DI RAMI DI AZIENDA DI UNA O PIU' SOCIETA' CONTROLLATE E/O CESSIONE DI PROGETTI PER LO SVILUPPO DI IMPIANTI PER LA PRODUZIONE DI ENERGIA DA FONTE RINNOVABILE

PER LO SVILUPPO DI IMPIANTI PER LA PRODUZIONE DI ENERGIA DA FONTE RINNOVABILE DI UNA O PIU' SOCIETA' CONTROLLATE.

14.3. LE DELEGHE DI CUI AL PRECEDENTE ARTICOLO 14.2 NON POTRANNO IMPEDIRE AL CONSIGLIO DI AMMINISTRAZIONE DI ASSUMERE DECISIONI NELLE MATERIE CHE NE SONO OGGETTO, FERMO RESTANDO CHE LO STESSO POTRA' ALTRESI' REVOCARE TALI DELEGHE IN OGNI MOMENTO CON IL VOTO FAVOREVOLE DI ENTRAMBI GLI AMMINISTRATORI.

14.4. POSSONO ESSERE NOMINATI DIRETTORI, INSTITORI O PROCURATORI PER IL COMPIMENTO DI DETERMINATI ATTI O CATEGORIE DI ATTI, DETERMINANDONE I POTERI.

15.1. IN CASO DI NOMINA DEL CONSIGLIO DI AMMINISTRAZIONE, LA RAPPRESENTANZA DELLA SOCIETA' SPETTA AL PRESIDENTE DEL CONSIGLIO DI AMMINISTRAZIONE O AGLI AMMINISTRATORI DELEGATI, SE NOMINATI E NEI LIMITI DELLA DELEGA.

15.2. LA RAPPRESENTANZA DELLA SOCIETA' SPETTA ANCHE AI DIRETTORI, AGLI INSTITORI E AI PROCURATORI, NEI LIMITI DEI POTERI LORO CONFERITI NELL'ATTO DI NOMINA.

ripartizione degli utili e delle perdite tra i soci

ARTICOLO 25

Altri riferimenti statutari

clausole di recesso

Informazione presente nello statuto/atto costitutivo

clausole di prelazione

Informazione presente nello statuto/atto costitutivo

clausole compromissorie

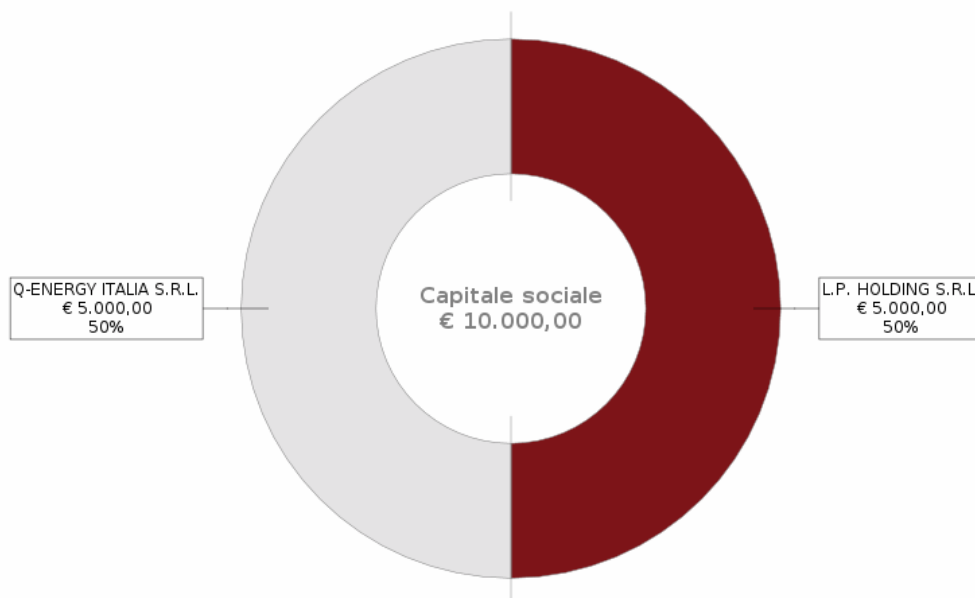
Informazione presente nello statuto/atto costitutivo

3 Capitale e strumenti finanziari

Capitale sociale in Euro	Deliberato:	10.000,00
	Sottoscritto:	10.000,00
	Versato:	10.000,00
	Conferimenti in denaro	

4 Soci e titolari di diritti su azioni e quote

Sintesi della composizione societaria e degli altri titolari di diritti su azioni o quote sociali al 09/06/2022



Il grafico e la sottostante tabella sono una sintesi degli assetti proprietari dell'impresa relativa ai soli diritti di proprietà, che non sostituisce l'effettiva pubblicità legale fornita dall'elenco soci a seguire, dove sono riportati anche eventuali vincoli sulle quote.

Socio	Valore	%	Tipo diritto
L.P. HOLDING S.R.L. 04078080712	5.000,00	50 %	proprietà'
Q-ENERGY ITALIA S.R.L. 12520500013	5.000,00	50 %	proprietà'

Elenco dei soci e degli altri titolari di diritti su azioni o quote sociali al 09/06/2022

pratica con atto del 09/06/2022

capitale sociale

Data deposito: 09/06/2022

Data protocollo: 09/06/2022

Numero protocollo: MI-2022-316779

Capitale sociale dichiarato sul modello con cui è stato depositato l'elenco dei soci: 10.000,00 Euro

Proprietà'

Q-ENERGY ITALIA S.R.L.

Quota di nominali: 5.000,00 Euro

Di cui versati: 5.000,00

Codice fiscale: 12520500013

Tipo di diritto: proprietà'

Domicilio del titolare o rappresentante comune

TORINO (TO) VIA OTTAVIO ASSAROTTI 7 CAP 10122

Proprietà'

L.P. HOLDING S.R.L.

Quota di nominali: 5.000,00 Euro

Di cui versati: 5.000,00

Codice fiscale: 04078080712

Tipo di diritto: proprietà'

Domicilio del titolare o rappresentante comune

CASTELLUCCIO DEI SAURI (FG) VIA ENRICO FERMI 36 CAP 71025

5 Amministratori

**Presidente Consiglio
Amministrazione
Consigliere**

ORSENIGO ENRICO

Rappresentante dell'impresa

LOMBARDI LUDOVICO

Organi amministrativi in carica consiglio di amministrazione

Numero componenti: 2

Elenco amministratori

Presidente Consiglio Amministrazione

ORSENIGO ENRICO

domicilio

Rappresentante dell'impresa
Nato a MILANO (MI) il 16/06/1971
Codice fiscale: RSNNRC71H16F205N
MILANO (MI)
VIA VITTOR PISANI 8/A CAP 20124

carica

consigliere

Data atto di nomina 09/06/2022
Data iscrizione: 10/06/2022
Durata in carica: fino approvazione del bilancio al 31/12/2024
Data presentazione carica: 09/06/2022

carica

presidente consiglio amministrazione

Data atto di nomina 09/06/2022
Data iscrizione: 10/06/2022
Durata in carica: fino approvazione del bilancio al 31/12/2024

Consigliere

LOMBARDI LUDOVICO

domicilio

Nato a FOGGIA (FG) il 31/01/1972
Codice fiscale: LMBLVC72A31D643N
MILANO (MI)
VIA VITTOR PISANI 8/A CAP 20124

carica

consigliere

Data atto di nomina 09/06/2022
Data iscrizione: 10/06/2022
Durata in carica: fino approvazione del bilancio al 31/12/2024
Data presentazione carica: 09/06/2022

6 Attività, albi ruoli e licenze

Stato attività

Impresa INATTIVA

Attività

stato attività

Impresa INATTIVA

**Classificazione dichiarata ai fini IVA
dell'attività prevalente**

Codice: 35.11.00 - produzione di energia elettrica
Data riferimento: 09/06/2022

7 Aggiornamento impresa

Data ultimo protocollo

09/06/2022