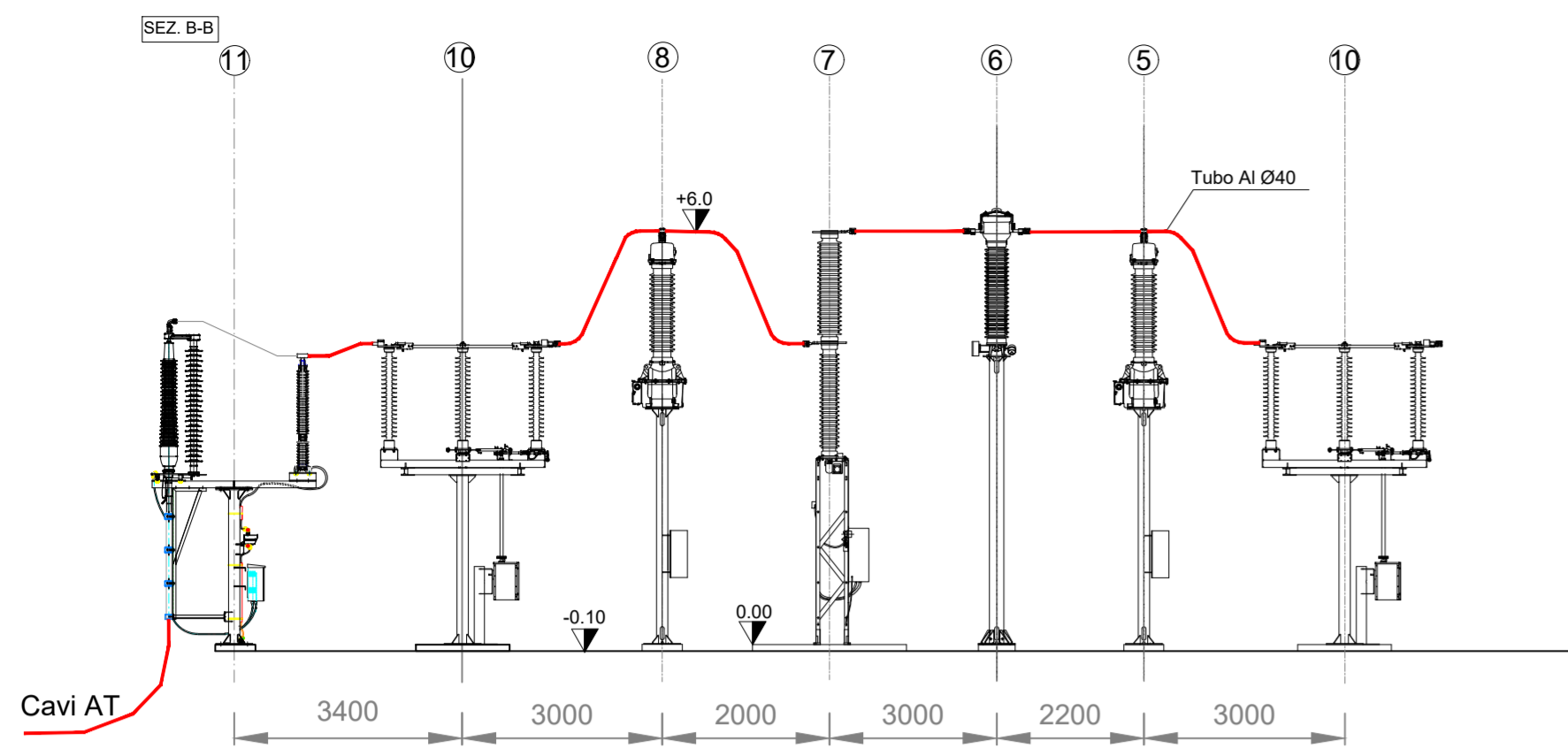
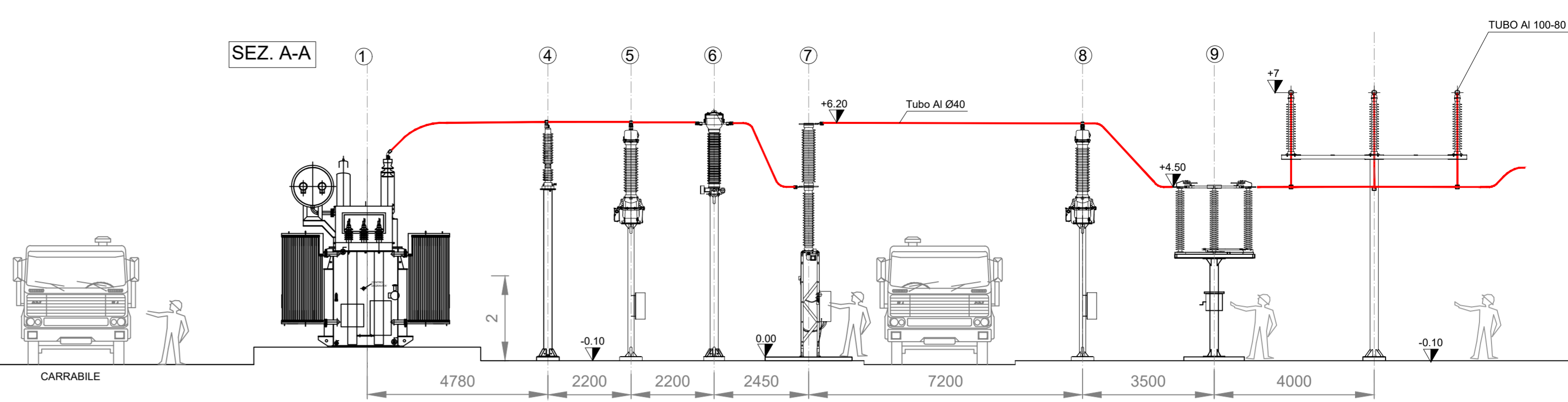


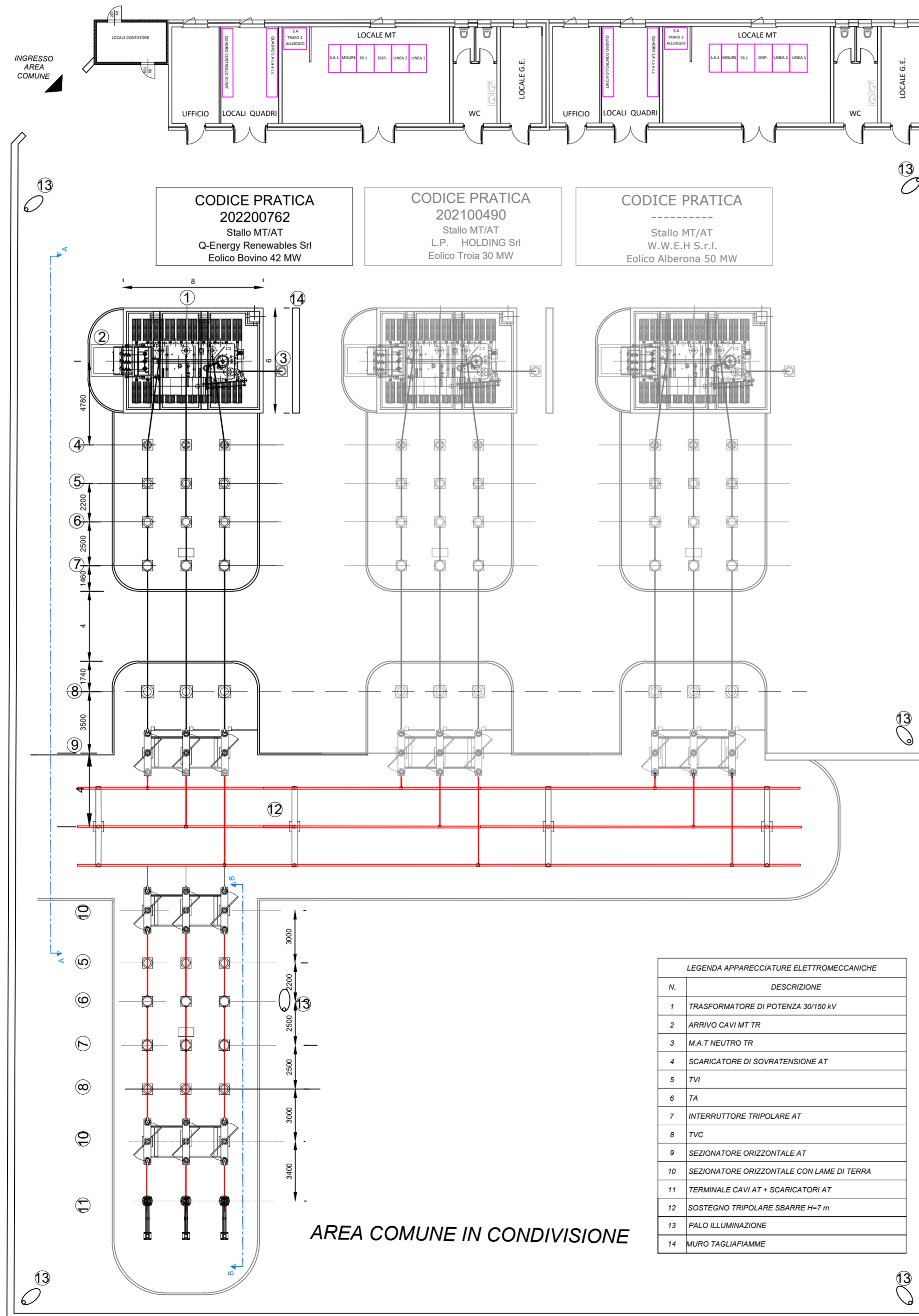
PROFILO ELETTRMECCANICO B-B - scala 1:100



PROFILO ELETTRMECCANICO A-A - scala 1:100



PLANIMETRIA ELETTRMECCANICA - scala 1:200



REGIONE PUGLIA

Provincia di FOGGIA

BOVINO E TROIA

OGGETTO PROGETTO PER LA REALIZZAZIONE DI UN IMPIANTO EOLICO NEL COMUNE DI BOVINO E TROIA IN LOCALITA' SERRONE E CONVEGNA

COMMITTENTE **Q-ENERGY RENEVABLES S.r.l.**
 Via Vittor Pisani, 6/a - 20124 Milano (MI)
 PEC: q-energyrenewablesrl@legalmail.com
 P.IVA: 12448130958

PROGETTAZIONE Codice Commessa PHEEDRA_22_04_EO_BVN
PHEEDRA S.r.l. Via Lago di Nemi, 90
 74121 - Taranto
 Tel. 099.7722302 - Fax 099.9870285
 e-mail: info@pheedra.it - web: www.pheedra.it

Dott. Ing. Angelo Micolucci
ORDINE INGEGNERI PROVINCIA TARANTO
 Sezione A
 Dott. Ing. MICOLUCCI Angelo
 n° 1851
 Settore: Civile Ambientale Industriale Informazione

1	Luglio 2022	PRIMA EMISSIONE	MS	AM	VS				
REV.	DATA	ATTIVITA'	REDATTO	VERIFICATO	APPROVATO				

OGGETTO DELL'LABORATO **PARTICOLARE DI CONNESSIONE ALLA SE**
 Sottostazione Utente 30/150 kV - Planimetria e profilo elettromeccanico

FORMATO	SCALA	CODICE DOCUMENTO					NOME FILE	FOGLI
		SOC.	DISC.	TIPO DOC.	PROG.	REV.		
A1	1:4.000	BVN	CIV	TAV	014	01	BVN-CIV-TAV-014_01	2di2