



REGIONE PUGLIA

Provincia di FOGGIA

BOVINO E TROIA



OGGETTO

PROGETTO PER LA REALIZZAZIONE DI UN IMPIANTO EOLICO NEL
COMUNE DI BOVINO E TROIA IN LOCALITA' SERRONE E CONVEGNA

COMMITTENTE

Q-ENERGY RENEWABLES S.r.l.

Via Vittor Pisani, 8/a - 20124 Milano (MI)
PEC: q-energyrenewablesrl@legalmail.com
P.IVA: 12448130968

PROGETTAZIONE

Codice Commessa PHEEDRA: 22_04_EO_BVN



PHEEDRA
Our passion, your expression.

PHEEDRA S.r.l. Via Lago di Nemi, 90
74121 - Taranto
Tel. 099.7722302 - Fax 099.9870285
e-mail: info@pheedra.it - web: www.pheedra.it

Dott. Ing. Angelo Micolucci



1	Luglio 2022	PRIMA EMISSIONE	MS	AM	VS
REV.	DATA	ATTIVITA'	REDATTO	VERIFICATO	APPROVATO

OGGETTO DELL'ELABORATO

RELAZIONE DI IMPATTO ELETTROMAGNETICO

FORMATO	SCALA	CODICE DOCUMENTO					NOME FILE	FOGLI
		SOC.	DISC.	TIPO DOC.	PROG.	REV.		
A4	-	BVN	AMB	REL	044	01	BVN-AMB-REL-044_01	

Sommario

1.	PREMESSA.....	2
2.	UNITÀ DI MISURA E GLOSSARIO	2
3.	RADIAZIONI IONIZZANTI E NON IONIZZANTI.....	3
4.	NORME DI RIFERIMENTO	4
5.	LIMITI DI LEGGE E LIMITI DI QUALITÀ.....	5
6.	DESCRIZIONE IMPIANTO	6
7.	METODOLOGIA DI CALCOLO DEI CAMPI ELETTRICO ED INDUZIONE MAGNETICA	8
7.1.	aerogeneratore	10
7.2.	Cavidotti	10
7.2.	cabina di raccolta	18
7.3.	Sottostazione Elettrica (SSE) di Trasformazione MT/AT	19
7.4.	Linea elettrica interrata AT.....	21
8.	CONCLUSIONI	23

1. PREMESSA

La presente relazione tecnica specialistica si occupa di determinare i valori di campo elettrico e campo magnetico attesi (calcolo previsionale) e di valutare gli effetti ambientali conseguenti ai sensi della legge 36/01 e DPCM 08/07/2003, in riferimento al progetto di realizzazione di un "Parco Eolico" per la produzione di energia elettrica da fonte rinnovabile di tipo eolica, e la conseguente immissione dell'energia elettrica prodotta, attraverso la Rete di Trasmissione Nazionale.

Il progetto riguarda la realizzazione di un impianto eolico composto da 7 aerogeneratori ognuno da 6,0 MW da installare nel territorio della provincia di Foggia, nei Comuni di Bovino e Troia, in località "Serrone" e "Convegna" con opere di connessione ricadenti nei Comuni di Bovino, (FG) Orsara di Puglia (FG) e Troia (FG), commissionato dalla società Q-Energy Renewables Srl.

Gli aerogeneratori saranno collegati tra di loro mediante un cavidotto in media tensione interrato che collegherà l'impianto alla SSE di trasformazione e consegna 30/150 KV nelle immediate vicinanze della SE di Terna SpA di Troia (FG).

Più in dettaglio l'impianto eolico in progetto presenta:

L'impianto eolico è caratterizzato dagli elementi di seguito elencati:

- n° 7 aerogeneratori – General Electric tipo GE 6.1-158 con altezza Mozzo 120,9 m e diametro 158 m e relative fondazioni
- potenza totale dell'impianto: 42,0 MW
- n° 7 piazzole temporanee di montaggio
- n° 7 piazzole definitive per l'esercizio e la manutenzione degli aerogeneratori
- Cavidotto di Media tensione e fibra ottica di collegamento alla stazione Utente 150/30kV
- n° 1 Cabina di Raccolta ubicata in agro di Troia (FG)
- Stazione utente di trasformazione 150/30 kV ubicata in agro di Troia (FG)
- Cavidotto di Alta Tensione per il collegamento allo stallo esistente della Stazione Elettrica 380/150 kV di Terna SpA, ubicata in agro di Troia.

2. UNITÀ DI MISURA E GLOSSARIO

Un campo elettrico è una regione di spazio dove si manifestano forze sulle cariche elettriche, dando possibilmente origine, se le cariche sono libere di muoversi, a correnti elettriche; analogamente, un campo magnetico è una regione di spazio dove si manifestano forze sui dipoli magnetici e correnti elettriche sui conduttori; anche il campo magnetico è in grado di generare correnti nei materiali conduttori, poiché determina in essi un campo elettrico indotto, così come un campo elettrico può generare un campo magnetico indotto.

Numerosi parametri permettono di descrivere le caratteristiche fisiche dei campi; qui ci interessano in particolare l'ampiezza (che è una misura della intensità delle forze prodotte dai campi) e la frequenza (che

Committente: Q-Energy Renewables S.r.l. Via Vittor Pisani 8/a 20124 Milano (MI)	PROGETTO PER LA REALIZZAZIONE DI UN IMPIANTO EOLICO NEI COMUNI DI BOVINO E TROIA IN LOCALITA' SERRONE E CONVEGNA	Nome del file: BVN-AMB-REL-044_01
---	--	---

indica quanto rapidamente l'ampiezza varia nel tempo); quest'ultima si misura in "hertz" (simbolo Hz), l'intensità del campo elettrico si misura in "volt/metro" (V/m), l'intensità del campo magnetico in "tesla" (T); essendo questa un'unità di misura molto grande, si utilizzano spesso i sottomultipli "millitesla" (mT) e "microtesla" (μ T).

Gli elementi dell'ambiente e del progetto utili per l'identificazione e per la valutazione dell'impatto elettromagnetico sull'ambito territoriale in cui ricade il parco eolico sono riferibili alle caratteristiche:

- delle linee di trasporto della energia elettrica prodotta dal parco eolico
- del parco eolico stesso

L'inquinamento elettromagnetico che un parco eolico può determinare sull'ambiente può essere esclusivamente di tipo diretto, ossia generati dall'inserimento dell'opera nel contesto.

I campi elettromagnetici generati in un parco eolico possono essere attribuiti principalmente a due fonti:

- parti metalliche in rotazione
- linee di trasporto dell'energia elettrica.

In merito alla prima fonte, si può subito affermare che il campo elettromagnetico delle macchine di riferimento è nullo in quanto le loro pale sono realizzate in materiale composito (GRP o simile), materiale dielettrico e pertanto non metallico e ruotano ad una velocità massima per cui è da escludere la creazione di campi elettromagnetici.

In merito alla seconda fonte, il trasporto dell'energia elettrica dall'impianto eolico alla cabina di trasformazione (MT/AT) e versamento nella rete di trasmissione nazionale avverrà mediante un cavidotto interrato.

I campi elettrici e magnetici associati alla linea interrata sono trascurabili in considerazione della tensione di esercizio, della disposizione ravvicinata dei conduttori ed all'effetto schermante del rivestimento del cavo e del terreno.

3. RADIAZIONI IONIZZANTI E NON IONIZZANTI

Gli impianti per la produzione e la distribuzione dell'energia elettrica alla frequenza industriale di 50 Hz, costituiscono una sorgente di campi elettromagnetici nell'intervallo 30-300 Hz. Tali frequenze sono "estremamente basse" (rispetto alle radiofrequenze), e sono anche denominate con l'acronimo ELF. I campi ELF ovviamente non sono ionizzanti, tuttavia vi sono vari indizi della nocività per campi di elevata intensità.

Alla frequenza di 50 Hz, come nel caso del campo vicino in radiofrequenza, le componenti del campo magnetico ed elettrico devono essere considerate separatamente.

L'intensità del campo elettrico in un punto dello spazio circostante un singolo conduttore è correlata alla tensione ed inversamente proporzionale al quadrato della distanza dal conduttore. L'intensità del campo induzione magnetica è invece proporzionale alla corrente nel conduttore ed inversamente proporzionale alla distanza dal conduttore stesso.

Nel caso di macchine elettriche i campi generati vanno in funzione della tipologia di macchina (alternatore, trasformatore, ecc.) ed anche del singolo modello di macchina. **In generale si può affermare che il campo generato dalle macchine elettriche decade nello spazio più velocemente che con il quadrato della distanza** (vedi Figura 1).

PHEEDRA Srl Servizi di Ingegneria Integrata Via Lago di Nemi, 90 74121 - Taranto (Italy) Tel. +39.099.7722302 - Fax: +39.099.9870285 Email: info@pheedra.it - web: www.pheedra.it	RELAZIONE DI IMPATTO ELETTROMAGNETICO	Pagina 3 di 23
---	--	----------------

In ogni caso per l'abbattimento del campo elettromagnetico generato dai trasformatori saranno posti degli schermi all'interno delle cabine costituiti da lastre di alluminio. Per lo studio dell'effetto dei campi generati dal nuovo elettrodotto è quindi possibile fare riferimento ai campi indotti dalla sola linea, trascurando i campi generati dai trasformatori e dalle macchine elettriche. Per quanto riguarda il campo elettromagnetico generato dalle singole apparecchiature installate in sottostazione, non esistendo un modello matematico che ne permetta il calcolo preliminare, si sottolinea comunque che tutte le apparecchiature installate rispetteranno i requisiti di legge e tutte le normative tecniche di prodotto riguardo la compatibilità e le emissioni elettromagnetiche.

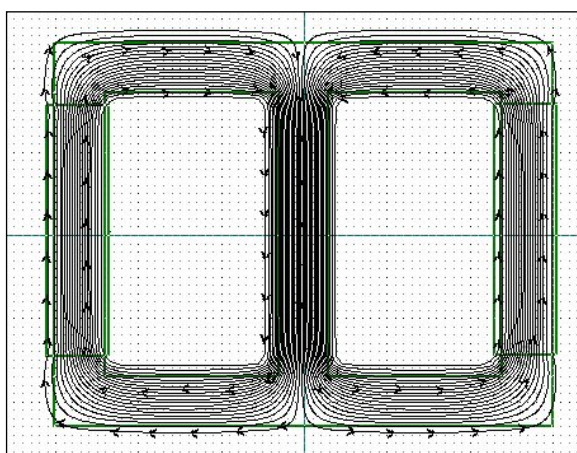


Figura 1 - Armatura di un trasformatore linee di isoinduzione, rappresentazione qualitativa

I campi magnetici sono prodotti dal moto delle cariche elettriche, cioè dalla corrente. La loro intensità si misura in ampere al metro (A/m), ma è spesso espressa in termini di una grandezza corrispondente, l'induzione magnetica, che si misura in Tesla (T), milliTesla (mT) o microTesla (μ T). I campi magnetici sono massimi vicino alla sorgente e diminuiscono con la distanza e non vengono schermati dalla maggior parte dei materiali di uso comune che ne vengono facilmente attraversati.

4. NORME DI RIFERIMENTO

- - Legge 22 febbraio 2001, n. 36 "Legge quadro sulla protezione dalle esposizioni a campi elettrici, magnetici ed elettromagnetici".
- - DPCM 8 luglio 2003 "Fissazione dei limiti di esposizione, valori di attenzione ed obiettivi di qualità per la protezione della popolazione dalle esposizioni ai campi elettrici e magnetici alla frequenza di rete (50 Hz) generati dagli elettrodotti".
- - DM 29 maggio 2008, GU n. 156 del 5 luglio 2008, "Approvazione della metodologia di calcolo per la determinazione delle fasce di rispetto degli elettrodotti".
- - DM 21 marzo 1988, n. 449 "Approvazione delle norme tecniche per la progettazione, l'esecuzione e l'esercizio delle linee aeree esterne" e s.m.i."

Committente: Q-Energy Renewables S.r.l. Via Vittor Pisani 8/a 20124 Milano (MI)	PROGETTO PER LA REALIZZAZIONE DI UN IMPIANTO EOLICO NEI COMUNI DI BOVINO E TROIA IN LOCALITA' SERRONE E CONVEGNA	Nome del file: BVN-AMB-REL-044_01
---	--	---

- CEI 11-60 "Portata al limite termico delle linee elettriche esterne con tensione maggiore di 100 kV".
- - CEI 11-17 "Impianti di produzione, trasmissione, distribuzione pubblica di energia elettrica - Linee in cavo".
- - CEI 106-11 "Guida per la determinazione delle fasce di rispetto per gli elettrodotti secondo le disposizioni del DPCM 8 luglio 2003 (Art. 6). Parte I".
- - CEI 211-4 "Guida ai metodi di calcolo dei campi elettrici e magnetici generati dalle linee e da stazioni elettriche".
- - Rapporto CESI-ISMES A7034603 "Linee Guida per l'uso della piattaforma di calcolo - EMF Tools v. 3.0".
- - Rapporto CESI-ISMES A8021317 "Valutazione teorica e sperimentale della fascia di rispetto per cabine primarie".

5. LIMITI DI LEGGE E LIMITI DI QUALITÀ

Prima di definire i limiti di esposizione ai campi elettromagnetici è necessario introdurre alcune definizioni: esposizione, la condizione di una persona soggetta a campi elettrici, magnetici ed elettromagnetici di origine artificiale;

- limite di esposizione, il valore di campo elettrico, magnetico ed elettromagnetico, considerato come valore definito ai fini della tutela della salute da effetti acuti;
- valore di attenzione, valore di campo elettrico, magnetico ed elettromagnetico, che non deve essere superato negli ambienti abitativi, scolastici, e nei luoghi adibiti a permanenze prolungate;
- obiettivi di qualità, valori di campo elettrico, magnetico ed elettromagnetico, definito ai fini della progressiva minimizzazione dell'esposizione ai campi medesimi.

Il panorama normativo italiano in fatto di protezione contro l'esposizione dei campi elettromagnetici si riferisce alla legge 22/2/01 n°36 che è la legge quadro sulla protezione dalle esposizioni ai campi elettrici, magnetici ed elettromagnetici completata a regime con l'emanazione del D.P.C.M. 8.7.2003. "Fissazione dei limiti di esposizione, dei valori di attenzione e degli obiettivi di qualità per la protezione della popolazione dalla esposizione ai campi elettrici e magnetici alla frequenza di rete (50Hz) generati dagli elettrodotti".

Nel caso di campo elettrico il limite di esposizione deve risultare inferiore al valore fissato di **5 kV/m**.

Nel caso di campo magnetico i limiti di esposizione sono:

- **100 µT**: limite di esposizione ai fini della tutela da effetti acuti;
- **10 µT**: valore di attenzione da intendersi applicato ai fini della protezione da effetti a lungo termine, come mediana dei valori lungo l'arco di 24 ore nelle normali condizioni di esercizio;
- **3 µT**: obiettivo di qualità da intendersi applicato ai fini della protezione da effetti a lungo termine come mediana dei valori lungo l'arco di 24 ore nelle normali condizioni di esercizio.

PHEEDRA Srl Servizi di Ingegneria Integrata Via Lago di Nemi, 90 74121 - Taranto (Italy) Tel. +39.099.7722302 - Fax: +39.099.9870285 Email: info@pheedra.it - web: www.pheedra.it	RELAZIONE DI IMPATTO ELETTROMAGNETICO	Pagina 5 di 23
---	--	----------------

Committente: Q-Energy Renewables S.r.l. Via Vittor Pisani 8/a 20124 Milano (MI)	PROGETTO PER LA REALIZZAZIONE DI UN IMPIANTO EOLICO NEI COMUNI DI BOVINO E TROIA IN LOCALITA' SERRONE E CONVEGNA	Nome del file: BVN-AMB-REL-044_01
---	--	---

I livelli di riferimento della Raccomandazione 1999/512CE fissano a **100 µT**: limite di esposizione da induzione magnetica e **5 kV/m** il limite di esposizione al campo elettrico

Il valore di attenzione di 10 µT si applica nelle aree di gioco per l'infanzia, negli ambienti abitativi, negli ambienti scolastici e in tutti i luoghi in cui possono essere presenti persone per almeno 4 ore al giorno. Tale valore è da intendersi come mediana dei valori nell'arco delle 24 ore nelle normali condizioni di esercizio.

L'obiettivo di qualità di 3 µT si applica ai nuovi elettrodotti nelle vicinanze dei sopraccitati ambienti e luoghi, nonché ai nuovi insediamenti ed edifici in fase di realizzazione in prossimità di linee e di installazioni elettriche già esistenti (valore inteso come mediana dei valori nell'arco delle 24 ore nelle normali condizioni di esercizio).

È opportuno definire il concetto di mediana: "data una successione di valori disposti in ordine non decrescente di grandezza, è quel valore preceduto e seguito da uno stesso numero di valori. Se il numero delle grandezze è dispari, la mediana è quel valore che occupa il posto centrale della successione; se è pari, essendo due i valori centrali, la mediana è qualunque valore compreso fra di essi (in genere si considera la semisomma dei due valori centrali)". Poiché in sede preliminare è difficile stabilire quale possa essere la variazione del carico (corrente) lungo gli elettrodotti e conseguentemente è altresì impossibile determinare la mediana dei valori del campo magnetico nell'arco di 24 ore in condizioni di normale esercizio, ai fini cautelativi si è proceduto al calcolo del campo magnetico nella condizione più sfavorevole di massimo carico transitante lungo l'elettrodotto in esame: sicuramente la mediana dei valori nelle 24 ore non potrà essere superiore al valore così calcolato.

Per quanto riguarda la determinazione delle fasce di rispetto degli elettrodotti, il Ministero dell'ambiente e della tutela del territorio e del mare, sentite le ARPA, ha approvato, con Decreto 29 Maggio 2008, "La metodologia di calcolo per la determinazione delle fasce di rispetto degli elettrodotti".

Tale metodologia, ai sensi dell'art. 6 comma 2 del D.P.C.M. 8 luglio 2003, ha lo scopo di fornire la procedura da adottarsi per la determinazione delle fasce di rispetto pertinenti alle linee elettriche aeree e interrato, esistenti e in progetto. I riferimenti contenuti in tale articolo implicano che le fasce di rispetto debbano attribuirsi ove sia applicabile l'obiettivo di qualità: "Nella progettazione di nuovi elettrodotti in corrispondenza di aree di gioco per l'infanzia, di ambienti abitativi, di ambienti scolastici e di luoghi adibiti a permanenze non inferiori a quattro ore e nella progettazione di nuovi insediamenti e delle nuove aree di cui sopra in prossimità di linee ed installazioni elettriche già presenti nel territorio" (Art. 4).

Al fine di semplificare la gestione territoriale e il calcolo delle fasce di rispetto è stato introdotto nella metodologia di calcolo un procedimento semplificato che trasforma la fascia di rispetto (volume) in una distanza di prima approssimazione (distanza).

6. DESCRIZIONE IMPIANTO

Linee di distribuzione in MT

Per la trasmissione di energia elettrica saranno utilizzati cavi per media tensione tripolari ad elica visibile con conduttori di alluminio isolati con polietilene reticolato sotto guaina di polietilene e fune portante di acciaio rivestito di alluminio:

PHEEDRA Srl Servizi di Ingegneria Integrata Via Lago di Nemi, 90 74121 - Taranto (Italy) Tel. +39.099.7722302 - Fax: +39.099.9870285 Email: info@pheedra.it - web: www.pheedra.it	RELAZIONE DI IMPATTO ELETTROMAGNETICO	Pagina 6 di 23
---	---	----------------

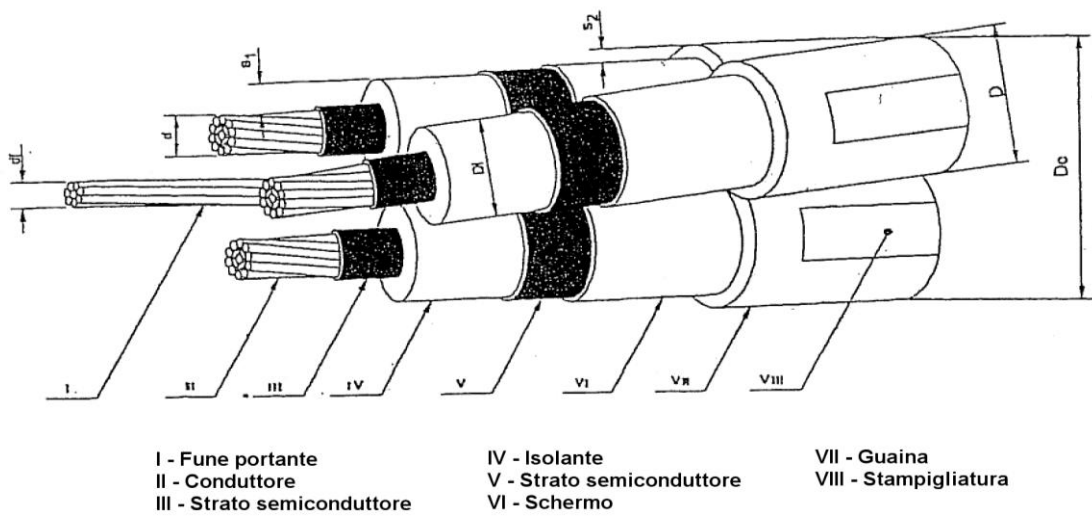


Figura 2 - Esempio di cavo

Essi avranno sezioni dei conduttori pari a 185 mm², 400 mm², 630 mm² e presenteranno le seguenti caratteristiche:

Tabella 1 - Caratteristiche dei cavi MT

Conduttore di alluminio / Aluminium conductor - ARE4H5EX

sezione nominale	diametro conduttore	diametro sull'isolante	diametro esterno nominale	massa indicativa del cavo	raggio minimo di curvatura	sezione nominale	portata di corrente in aria	posa interrata a trifoglio p=1 °C m/W	posa interrata a trifoglio p=2 °C m/W
conductor cross-section	conductor diameter	diameter over insulation	nominal outer diameter	approximate weight	minimum bending radius	conductor cross-section	open air installation	underground installation trefoil p=1 °C m/W	underground installation trefoil p=2 °C m/W
(mm ²)	(mm)	(mm)	(mm)	(kg/km)	(mm)	(mm ²)	(A)	(A)	(A)

Dati costruttivi / Construction charact. - 18/30 kV

50	8,2	25,5	34	2480	680
70	9,7	25,6	34	2600	680
95	11,4	26,5	35	2860	700
120	12,9	27,4	36	3120	720
150	14,0	28,1	37	3390	740
185	15,8	29,5	38	3790	760
240	18,2	31,5	42	4440	820
300	20,8	34,7	45	5240	890

Caratt. elettriche / Electrical charact. - 18/30 kV

50	190	175	134
70	235	213	164
95	285	255	196
120	328	291	223
150	370	324	249
185	425	368	283
240	503	426	327
300	581	480	369

Conduttore di alluminio / Aluminium conductor - ARE4H5E

sezione nominale	diametro conduttore	diametro sull'isolante	diametro esterno nominale	massa indicativa del cavo	raggio minimo di curvatura	sezione nominale	portata di corrente in aria	posa interrata a trifoglio	
<i>conductor cross-section</i>	<i>conductor diameter</i>	<i>diameter over insulation</i>	<i>nominal outer diameter</i>	<i>approximate weight</i>	<i>minimum bending radius</i>	<i>conductor cross-section</i>	<i>open air installation</i>	<i>underground installation</i>	<i>trefoil</i>
(mm ²)	(mm)	(mm)	(mm)	(kg/km)	(mm)	(mm ²)	(A)	p=1 °C m/W	p=2 °C m/W
400	23,8	37,9	48	2130	650	400	680	549	422
500	26,7	41,0	51	2550	690	500	789	624	479
630	30,5	45,6	56	3130	760	630	918	709	545

Dati costruttivi / Construction charact. - 18/30 kV

Caratt. elettriche / Electrical charact. - 18/30 kV

Sottostazione elettrica 30/150 kV

All'interno della Sottostazione Elettrica vi sarà una cabina MT ove saranno ubicati i quadri MT di protezione e controllo delle linee elettriche MT in arrivo dall'impianto eolico e in uscita verso il trasformatore di potenza AT/MT. Vi sarà una sezione di trasformazione MT/AT ed una sezione di partenza in cavo interrato AT a 150 kV per la connessione allo stallo AT predisposto della stazione elettrica di Troia. Così come riportato nella soluzione tecnica di connessione, codice pratica n. 202101400, la connessione in AT avverrà in modalità antenna a 150 kV.

7. METODOLOGIA DI CALCOLO DEI CAMPI ELETTRICO ED INDUZIONE MAGNETICA

Il Ministero dell'Ambiente e della tutela del territorio e del mare, con Decreto 29 maggio 2008 ha approvato la metodologia di calcolo per la determinazione delle fasce di rispetto per gli elettrodotti, elaborata dall'APAT. In tale documento si evidenzia che la metodologia di calcolo si applica per le DPA (distanze di prima approssimazione) delle cabine elettriche, mentre non si applica alle linee in media tensione in cavo cordato a elica (interrate o aeree), come nel caso delle linee MT in oggetto.

Il metodo di calcolo adottato dal progettista dell'opera per la stima dei campi elettromagnetici è conforme alla norma CEI 211-4 "Guida ai Metodi di Calcolo dei Campi Elettrici e Magnetici Generati da Linee Elettriche".

Il campo elettrico E generato da un conduttore interrato risente molto dello smorzamento dovuto alla presenza del terreno ed è dato dalla formula seguente

$$E = \rho \frac{I}{2\pi r^2}$$

Dove ρ è la densità di carica volumica del terreno, che nel caso in esame vale $10^2 \Omega m$, I è la corrente circolante nel cavo, r è la distanza a cui si calcola il valore del campo elettrico.

Il campo induzione magnetica B in ogni punto P dello spazio è calcolato integrando numericamente per ogni singolo conduttore l'equazione seguente:

$$B = \mu_0 \mu_r \oint \frac{i}{r^3} (r \times s) ds$$

in cui i è la corrente, r il vettore distanza tra il generico tratto elementare ds di conduttore ed il punto P , e μ_0 la permeabilità magnetica del vuoto. Nel calcolo si è assunto il valore di $1,25 \cdot 10^{-6}$ N/A² per la permeabilità magnetica μ_0 dell'aria ed un valore unitario per la permeabilità magnetica relativa μ_r del terreno ¹. L'intensità del campo generato da ogni conduttore è stata successivamente sommata vettorialmente, tenendo conto sia degli sfasamenti di corrente che della diversa posizione di ogni conduttore.

Lo studio dell'impatto elettromagnetico nel caso di linee elettriche aeree e non, si traduce nella determinazione di una fascia di rispetto. Per l'individuazione di tale fascia si deve effettuare il calcolo dell'induzione magnetica basata sulle caratteristiche geometriche, meccaniche ed elettriche della linea presa in esame. Esso deve essere eseguito secondo modelli tridimensionali o bidimensionali con l'applicazione delle condizioni espresse al paragrafo 6.1 della norma CEI 106-11.

Al fine di semplificare la gestione territoriale e il calcolo delle fasce di rispetto, in prima approssimazione è possibile:

- Calcolare la fascia di rispetto combinando la configurazione dei conduttori, geometrica e di fase, e la portata in corrente in servizio normale che forniscono il risultato più cautelativo sull'intero tronco;
- Proiettare al suolo verticalmente tale fascia;
- Individuare l'estensione rispetto alla proiezione del centro linea (DPA).

In generale, per il calcolo del campo elettrico si ricorre al principio delle immagini in base al quale il terreno, considerato come piano equipotenziale a potenziale nullo, può essere simulato con una configurazione di cariche immagine. In altre parole per ogni conduttore reale, sia attivo che di guardia, andrà considerato un analogo conduttore immagine la cui posizione è speculare, rispetto al piano di terra, a quella del conduttore reale e la cui carica è opposta rispetto a quella del medesimo conduttore reale.

In particolare il campo elettrico di un conduttore rettilineo di lunghezza infinita con densità lineare di carica costante può essere espresso come:

$$\vec{E} = \frac{\lambda}{2\pi\epsilon_0 d} \vec{u}_r$$

Dove:

- λ = densità lineare di carica sul conduttore
- ϵ_0 = permittività del vuoto
- d = distanza del conduttore rettilineo dal punto di calcolo
- u_r = versore unitario con direzione radiale al conduttore

Si precisa che per quanto riguarda il valore del campo elettrico, trattandosi di linee interrate, esso è da ritenersi insignificante grazie anche all'effetto schermante del rivestimento del cavo e del terreno. Nel seguito verranno

¹ Valore adottato alla luce dell'analisi geomorfologica del sito.

pertanto esposti i risultati del solo calcolo del campo magnetico sulla verticale dei cavidotti e sulle immediate vicinanze.

7.1. AEROGENERATORE

Gli aerogeneratori producono energia elettrica in bassa tensione. Dalla navicella l'energia viene trasferita al trasformatore MT/BT mediante dei cavi BT installati all'interno della struttura. Per i cavi in BT non è applicabile la metodologia di calcolo per la determinazione delle fasce di rispetto degli elettrodotti (art. 3.2 DM 29/05/2008).

Riguardo i trasformatori MT/BT il valore dell'induzione magnetica decresce rapidamente al crescere della distanza da esso.

La tabella seguente mostra i valori dell'induzione magnetica [μT] al variare della distanza dal trasformatore stesso.

Tabella 2 - Campo magnetico [μT] generato da un trasformatore

Potenza TRAFO (kVA)	DISTANZA DAL TRASFORMATORE				
	1 m	2 m	3 m	5 m	7 m
3900	269,63	38,72	12,44	2,98	1,16

Il trasformatore MT/BT è posto all'interno della navicella dell'aerogeneratore pertanto, a quota terreno si garantisce certamente un valore di campo magnetico compatibile perfino con gli obiettivi di qualità.

7.2. CAVIDOTTI

I cavidotti saranno installati adottando tutti gli accorgimenti per minimizzare gli effetti elettromagnetici sull'ambiente e sulle persone. La scelta di installare linee MT interrate permette di eliminare la componente elettrica del campo, grazie all'effetto schermante del terreno; inoltre la limitata distanza tra i cavi (ulteriormente ridotta grazie all'impiego di terne cosiddette "a trifoglio") fa sì che l'induzione magnetica risulti significativa solo in prossimità dei cavi.

Per le simulazioni si sono presi in esame i tratti dei cavidotti più significativi e rappresentativi della totalità dei casi. In particolare saranno simulati i seguenti tratti di cavidotto:



Committente: Q-Energy Renewables S.r.l. Via Vittor Pisani 8/a 20124 Milano (MI)	PROGETTO PER LA REALIZZAZIONE DI UN IMPIANTO EOLICO NEI COMUNI DI BOVINO E TROIA IN LOCALITA' SERRONE E CONVEGNA	Nome del file: BVN-AMB-REL-044_01
---	--	---

- Tratto di cavidotto interrato tra l'aerogeneratore **WTG07** e il punto **A:**
 (Le valutazioni coincidono con il cavidotto tra **WTG02** e **WTG01**)

ARE4H5EX 18/30 kV
 Sezione 3x185 mm²
 Corrente di linea 115,6 A

- Tratto di cavidotto interrato tra gli aerogeneratori **WTG06** e il punto **A:**
 (Le valutazioni coincidono con il cavidotto tra **WTG05** e il punto **B**)

ARE4H5E(X) 18/30 kV
 Sezione 3x185 mm²
 Corrente di linea 115,6 A
 Sezione 2x(3x1x400 mm²)
 Corrente di linea 231,2 A

- Tratto di cavidotto interrato tra gli aerogeneratori **WTG05** e il punto **A:**

ARE4H5E 18/30 kV
 Sezione 2x(3x1x400 mm²)
 Corrente di linea 231,2 A

- Tratto di cavidotto interrato tra il punto **B** ed il punto **C:**

ARE4H5E 18/30 kV
 Sezione 2x(3x1x400 mm²)
 Corrente di linea 231,2 A
 Sezione 3x1x400 mm²
 Corrente di linea 231,2 A

- Tratto di cavidotto interrato tra gli aerogeneratori **WTG03** e il punto **C:**

ARE4H5E18/30 kV
 Sezione 2x(3x1x400 mm²)
 Corrente di linea 346,8 A
 Sezione 3x1x400 mm²
 Corrente di linea 231,2 A

- Tratto di cavidotto interrato tra il punto **C** ed il punto **D:**

ARE4H5E 18/30 kV
 Sezione 2x(3x1x400 mm²)
 Corrente di linea 346,8 A
 Sezione 2x(3x1x400 mm²)
 Corrente di linea 231,2 A

- Tratto di cavidotto interrato tra la **Cabina di Raccolta** e la **SSE:**

ARE4H5E 18/30kV
 Sezione 3x(3x1x630 mm²)
 Corrente di linea 809,2 A

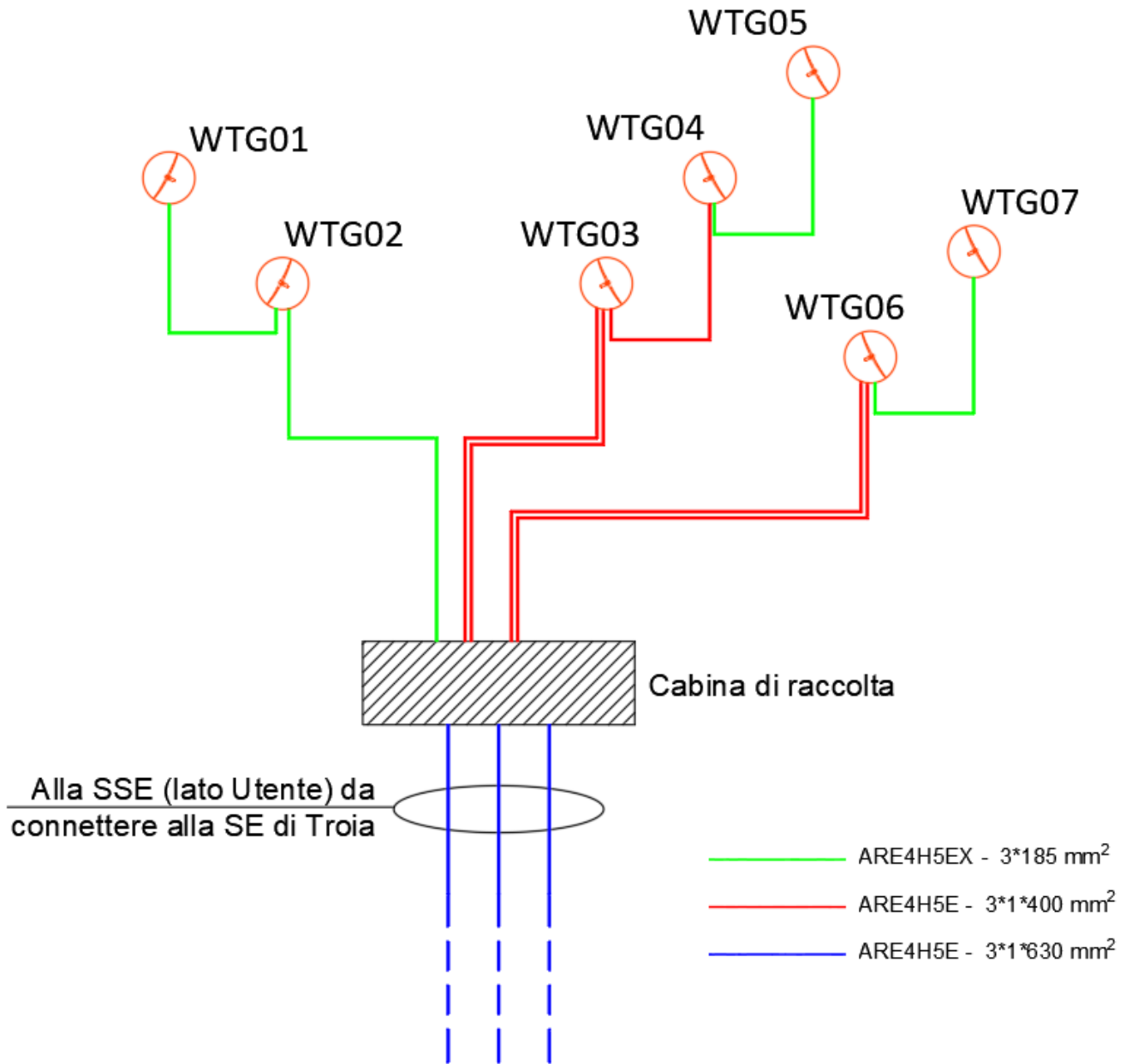
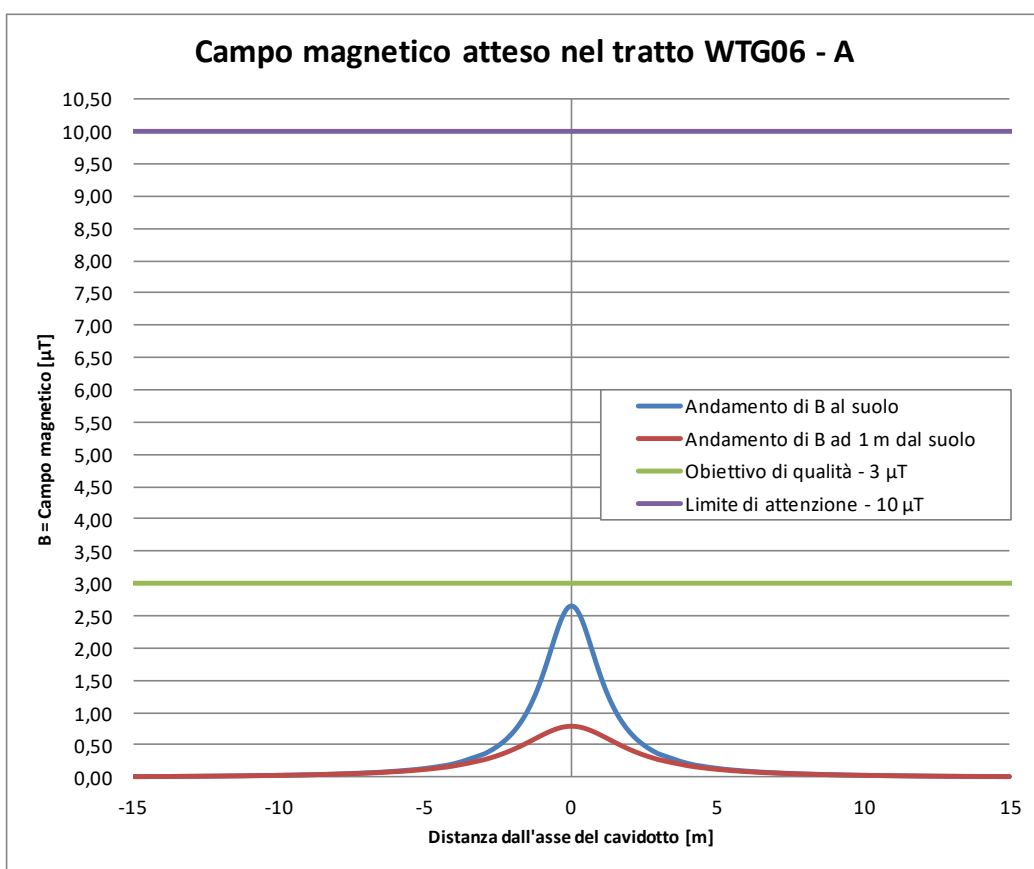
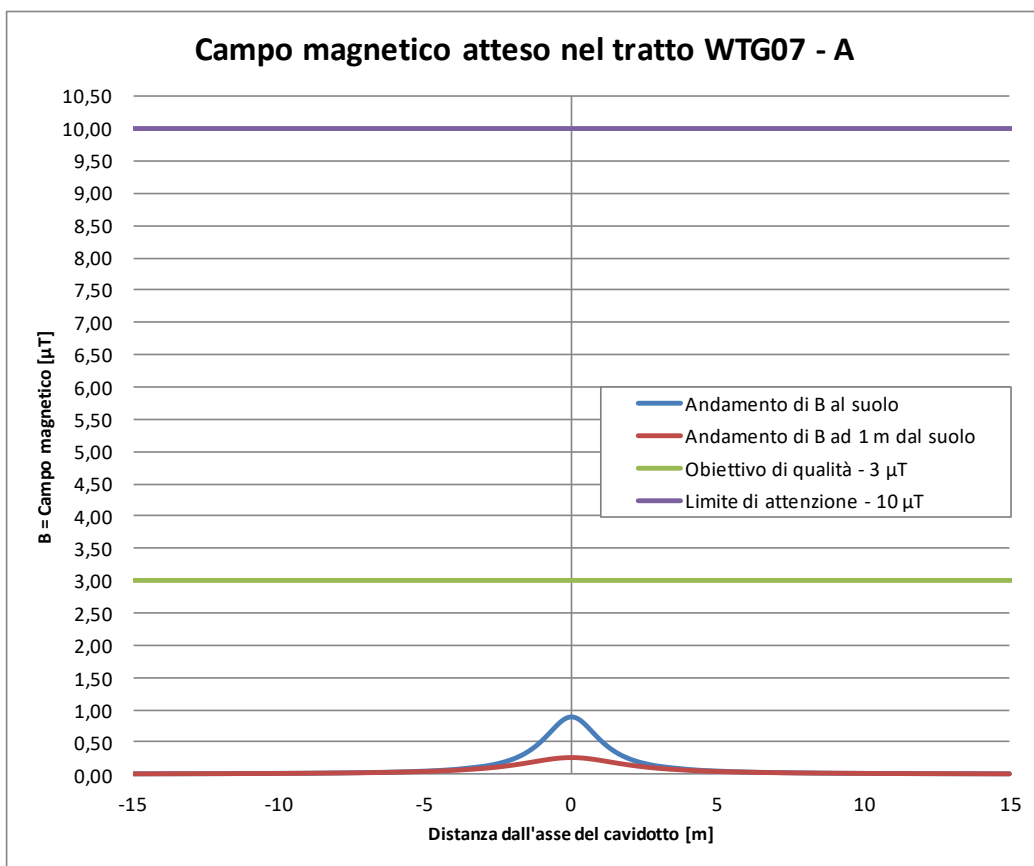
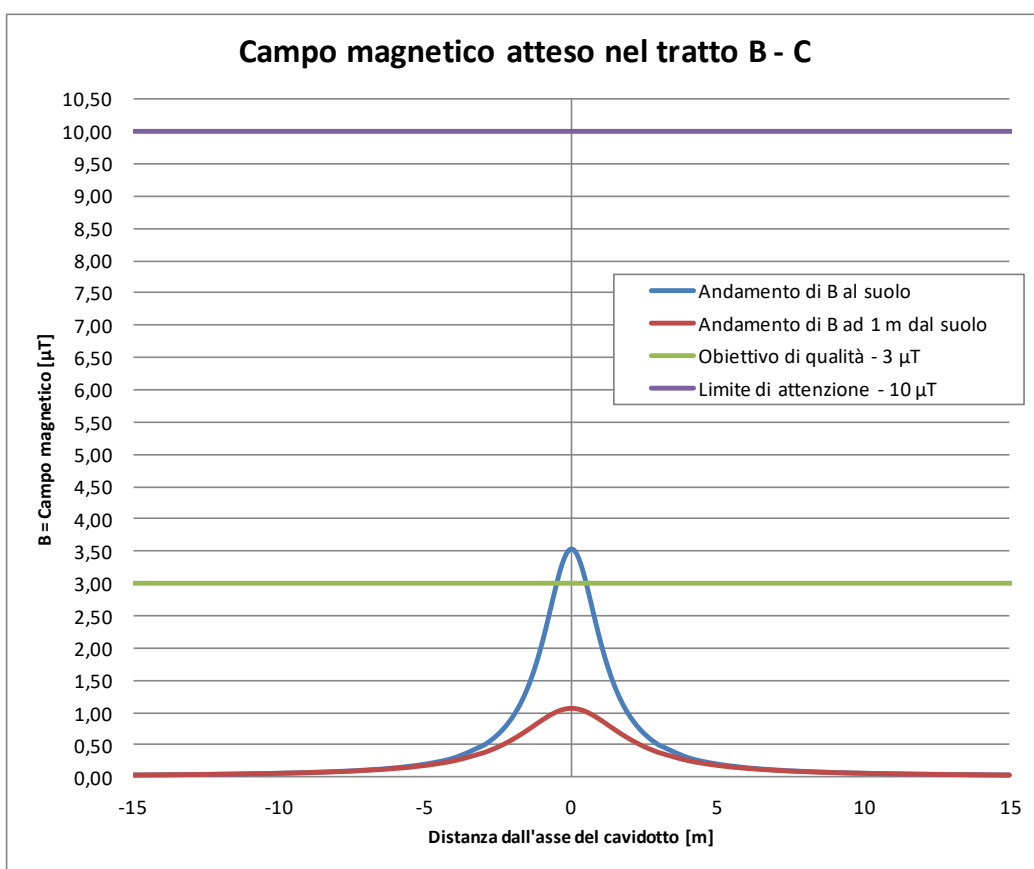
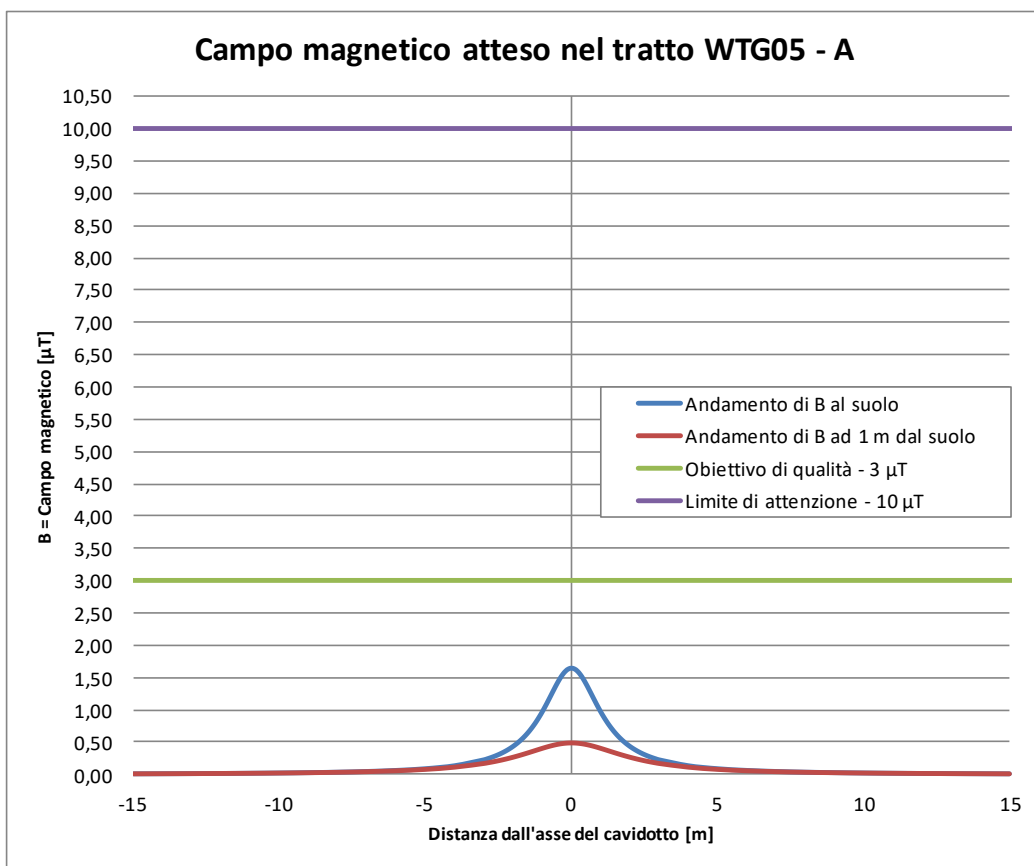
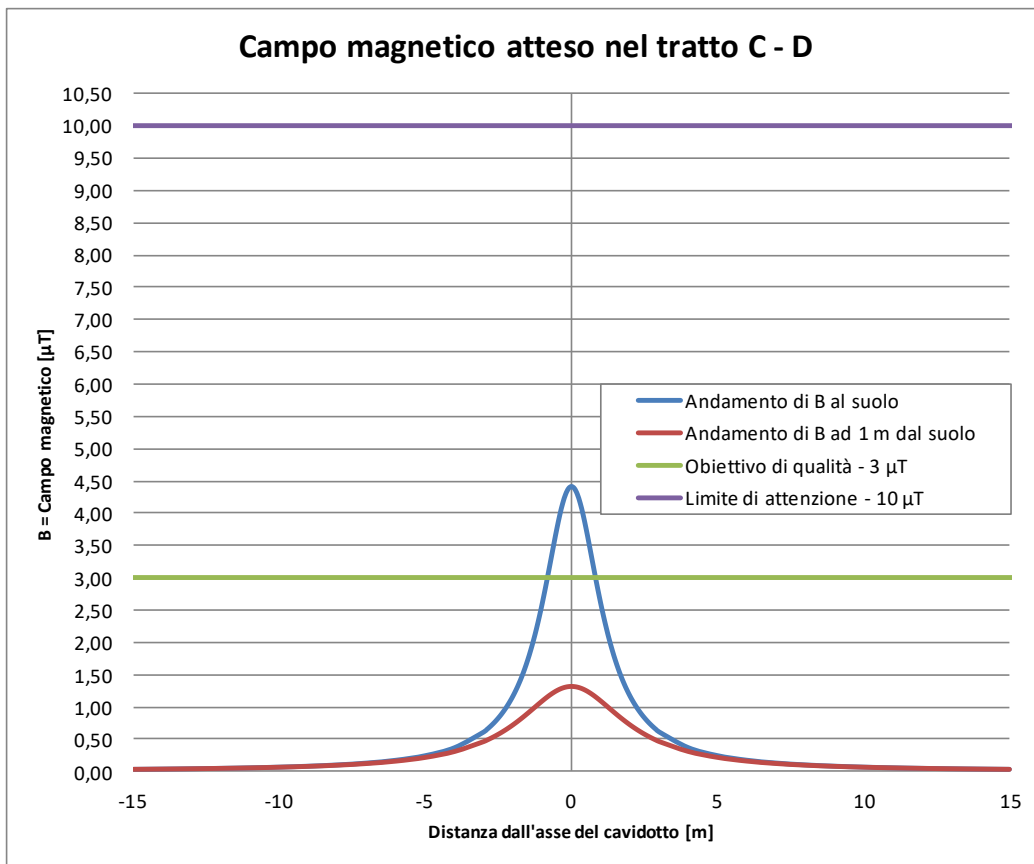
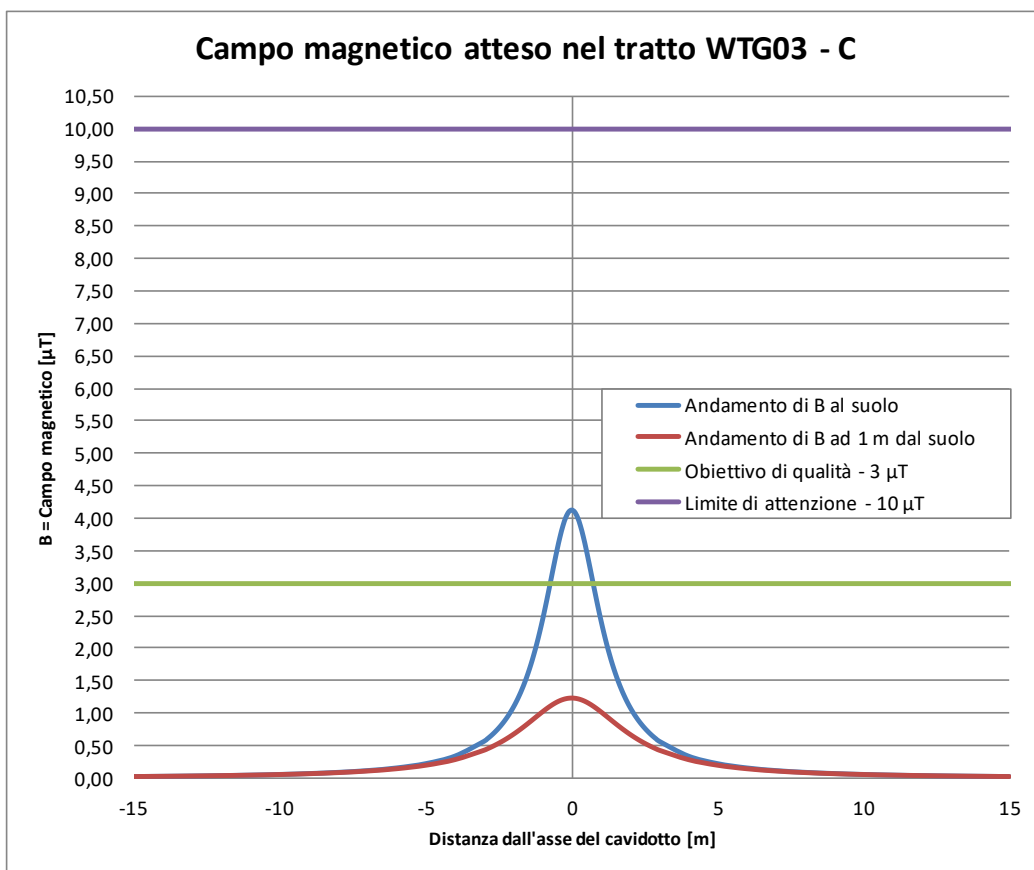
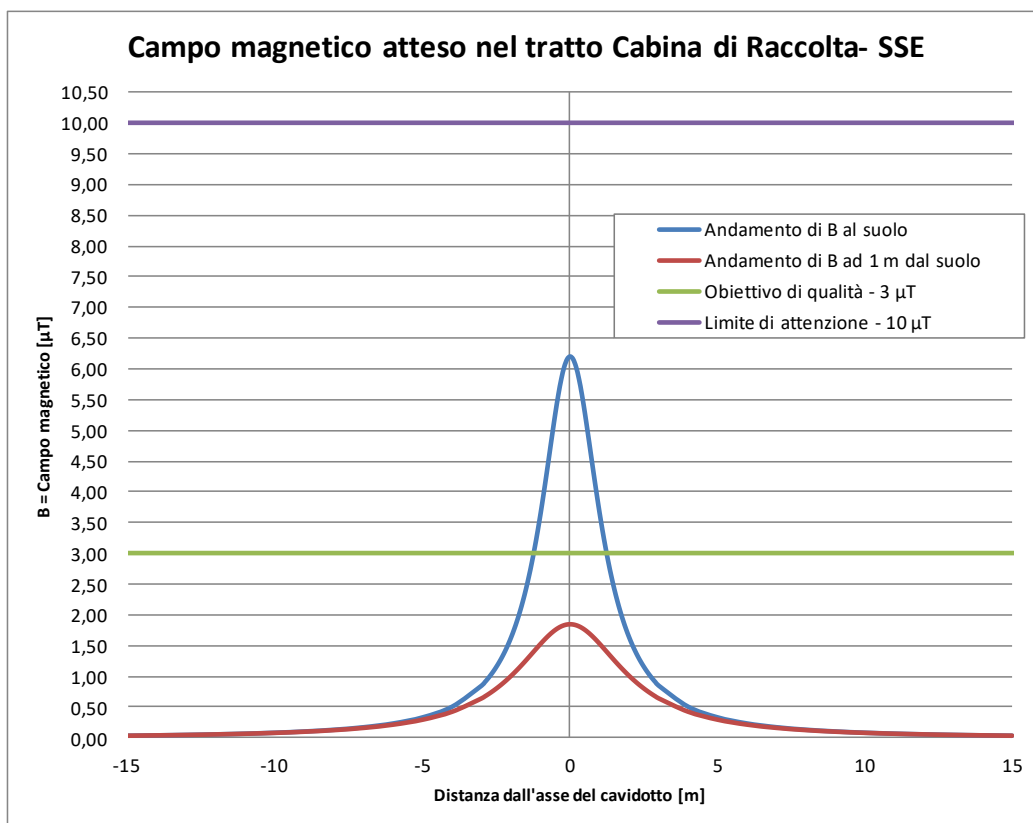


Figura 3 - Schema di connessione elettrica dell'impianto eolico in progetto









Le simulazioni del campo magnetico atteso in prossimità dei cavidotti MT in progetto si traduce nell'individuazione delle DPA; in sostanza si individua la distanza che ha origine dal punto di proiezione dall'asse del cavidotto al suolo e ha termine in un punto individuato sul suolo il cui valore del campo magnetico risulta essere uguale o inferiore al limite di 3 µT che si ricorda essere l'obiettivo di qualità (mentre 10 µT rappresenta il valore di attenzione da intendersi applicato ai fini della protezione da effetti a lungo termine, come mediana dei valori lungo l'arco di 24 ore, e tra l'altro si applica in tutti i luoghi in cui possono essere presenti persone per almeno 4 ore al giorno). Come si evince dai grafici di studio, il campo magnetico sull'asse dei cavi, non supera in nessun caso i 10 µT. In alcuni rami si supera il valore di 3 µT, che comunque si riduce al disotto di tale valore a circa 1,25 cm dall'asse del cavidotto. Si consideri che il cavidotto in progetto seguirà per quanto possibile strade esistenti, in un contesto esclusivamente agricolo, pertanto, nell'ambito del percorso del cavidotto non si prevede la permanenza di persone per tempi considerati critici dai limiti citati. Inoltre si ricorda che i valori considerati nei calcoli rappresentano le condizioni peggiori, cioè di funzionamento a piena potenza di ogni macchina. Siccome i limiti di esposizione fanno riferimento alla mediana delle condizioni di esercizio valutata nell'arco di 24 ore, si può certamente desumere che in condizioni reali di esercizio la probabilità del verificarsi delle condizioni di studio sia pressoché bassa, pertanto la valutazione si considera estremamente cautelativa.

Di seguito si riportano i valori delle DPA dall'asse dei cavidotti oggetto di studio che risultano rappresentativi della totalità dei cavidotti dell'impianto in progetto.

Tabella 3 - Riepilogo DPA cavidotti MT

TRATTO DI STUDIO	DPA Rispetto alla valutazione di B al suolo [m]
WTG07 e A	0
WTG06 e A	0
WTG05 e A	0
B e C	0,50
WTG05 e C	0,70
C e D	0,80
Cabina di Raccolta e SSE	1,25

7.2. CABINA DI RACCOLTA

La stima delle DPA per la cabina di raccolta dell'impianto eolico in progetto è fatta ai sensi del § 5.2 dell'allegato al Decreto 29 maggio 2008 (GU n. 156 del 5 luglio 2008), secondo il quale per Cabine Secondarie di tipo box o similari, la DPA è intesa come distanza da ciascuna delle pareti (tetto, pavimento e pareti laterali). In particolare, si fa riferimento al caso studio di una cabina di sola consegna MT (ove vi sono presenti esclusivamente apparecchiature MT, com'è il caso in progetto), secondo il quale la DPA da considerare è la stessa della linea MT entrante/uscente. Pertanto, considerando lo studio delle DPA condotto per i cavidotti e illustrato nel precedente paragrafo si avrebbe una DPA dalla cabina di raccolta pari a **1,25 m** da ciascuna dalle pareti, affinché si raggiungano i valori di campo magnetico e campo elettrico attesi ($B < 3 \mu T$ - $E < 5 kV/m$).

A favore di sicurezza, si vuole tenere conto anche di ciò che riportano le "Linee Guida per l'applicazione dell'Allegato al DM 29.05.08" di Enel Distribuzione SpA. Queste considerano una DPA massima per una cabina secondaria tipo BOX o similare pari a 2 m.

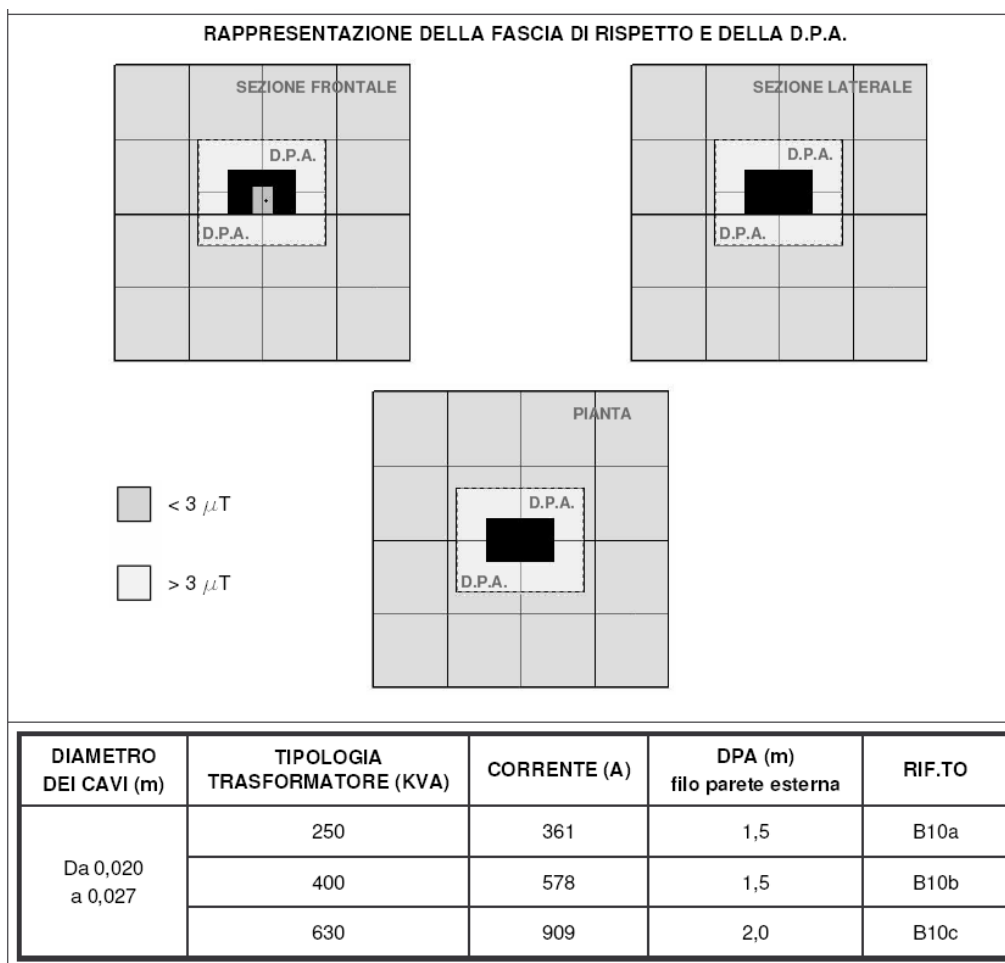


Figura 4 - Scheda B10 delle Linee Guida per l'applicazione dell'Allegato al DM 29.05.08 di Enel Distribuzione SpA

Pertanto si può sicuramente dire che oltre i **2 m** dal perimetro della cabina si avranno valori di campo elettromagnetico compatibili con quanto atteso dalla normativa vigente.

7.3. SOTTOSTAZIONE ELETTRICA (SSE) DI TRASFORMAZIONE MT/AT

L'energia proveniente dalle torri eoliche raggiungerà la Sottostazione di Trasformazione (Lato utente), ubicata in prossimità della SE TERNA di Troia. Qui è previsto:

- un ulteriore innalzamento della tensione con una trasformazione 30/150 kV;
- la misura dell'energia prodotta;
- la consegna a TERNA S.p.A.

La sottostazione sarà realizzata su una superficie di circa 4.000 mq. Al suo interno sarà presente un edificio adibito a locali tecnici, in cui saranno allocati gli scomparti MT, i quadri BT, il locale comando controllo. La sottostazione elettrica sarà realizzata nei pressi della SE Terna di Troia.

Committente: Q-Energy Renewables S.r.l. Via Vittor Pisani 8/a 20124 Milano (MI)	PROGETTO PER LA REALIZZAZIONE DI UN IMPIANTO EOLICO NEI COMUNI DI BOVINO E TROIA IN LOCALITA' SERRONE E CONVEGNA	Nome del file: BVN-AMB-REL-044_01
---	--	---

In dettaglio le opere di connessione dell'impianto eolico consistono nella realizzazione di:

- Una sottostazione elettrica di trasformazione 30/150 kV, da realizzare nel comune di Troia (FG), foglio catastale n. 6 particella n. 442.
- Un cavidotto AT interrato per il collegamento della sottostazione elettrica (lato utente) allo stallo di consegna AT predisposto nella Stazione Elettrica 150/380 kV Terna S.p.A di Troia (FG).

Per quanto concerne la determinazione della fascia di rispetto, la SSE è del tutto assimilabile ad una Cabina Primaria. In conformità a quanto riportato al paragrafo 5.2.2 dell'Allegato al Decreto 29 maggio 2008, per questa tipologia di impianti la DPA e, quindi, la fascia di rispetto, rientrano generalmente nei confini dell'area di pertinenza dell'impianto stesso (area recintata).

L'impatto elettromagnetico nella SSE è essenzialmente prodotto:

- dall'utilizzo dei trasformatori BT/MT e MT/AT;
- dalla realizzazione delle linee/sbarre aeree di connessione tra il trafo e le apparecchiature elettromeccaniche
- dalla linea interrata AT

L'impatto generato dalle linee/sbarre AT è di gran lunga quello più significativo e pertanto si procederà al calcolo della fascia di rispetto dalle linee/sbarre AT.

Le linee/sbarre AT sono assimilabili ad una linea aerea trifase 150 kV, con conduttori posti in piano ad una distanza reciproca di 2,2 m, ad un'altezza di circa 4,6 m dal suolo, percorsi da correnti simmetriche ed equilibrate.

Nel caso in esame si ha:

- S (distanza tra i conduttori) = 2,2 m;
- P_n = Potenza massima dell'impianto in progetto (42,0 MW);
- V_n = Tensione nominale delle linee/sbarre AT (150 kV).

si avrà:

$$I = \frac{P_n}{(V_n \times 1,73 \times \cos\phi)}$$

- $I=162$ A

ed utilizzando la formula di approssimazione proposta al paragrafo 6.2.1 della norma CEI 106-11, si avrà:

$$R' = 0,34 \times \sqrt{(2,2 \times 162)} = 6,42 \text{ m}$$

La distanza minima, misurata in pianta, delle linee/sbarre dal perimetro della SSE è di circa 10 m, superiore alla distanza $R' = 6,42$ m.

In conclusione:

PHEEDRA Srl Servizi di Ingegneria Integrata Via Lago di Nemi, 90 74121 – Taranto (Italy) Tel. +39.099.7722302 – Fax: +39.099.9870285 Email: info@pheedra.it – web: www.pheedra.it	RELAZIONE DI IMPATTO ELETTROMAGNETICO	Pagina 20 di 23
---	--	-----------------

Committente: Q-Energy Renewables S.r.l. Via Vittor Pisani 8/a 20124 Milano (MI)	PROGETTO PER LA REALIZZAZIONE DI UN IMPIANTO EOLICO NEI COMUNI DI BOVINO E TROIA IN LOCALITA' SERRONE E CONVEGNA	Nome del file: BVN-AMB-REL-044_01
---	--	---

- in conformità a quanto previsto dal Decreto 29 maggio 2008 la Distanza di Prima Approssimazione (DPA) e, quindi, la fascia di rispetto rientra nei confini dell'area di pertinenza della cabina di trasformazione in progetto;
- la sottostazione di trasformazione è comunque realizzata in un'area agricola, con totale assenza di edifici abitati per un raggio di almeno 500 m.
- all'interno dell'area della sottostazione non è prevista la permanenza di persone per periodi continuativi superiori a 4 ore con l'impianto in tensione.

Pertanto, si può affermare che l'impatto elettromagnetico su persone, prodotto dalla realizzazione della SSE, sarà trascurabile.

7.4. LINEA ELETTRICA INTERRATA AT

La linea elettrica interrata AT (della lunghezza di circa 1000 m) permette di collegare la Sottostazione Elettrica all'ampliamento della SE Terna di Troia, per la consegna alla RTN dell'energia prodotta dal parco eolico.

Tale linea sarà realizzata con cavo in conduttore di alluminio, 3x1x1600 mm². I tre cavi saranno posati in piano all'interno di una trincea di profondità 1,8 m e larghezza 1 m.

Con riferimento alla "Linea guida ENEL per l'applicazione del § 5.1.3 dell'allegato al DM 29.05.08" nella scheda A14 (semplice terna di cavi disposti in piano – serie 132/150 kV) per sezione dei cavi di 1600 mmq, si riporta una DPA (ovvero una distanza dalla linea oltre la quale l'induzione magnetica è <3 µT) pari a **5,10 m**.

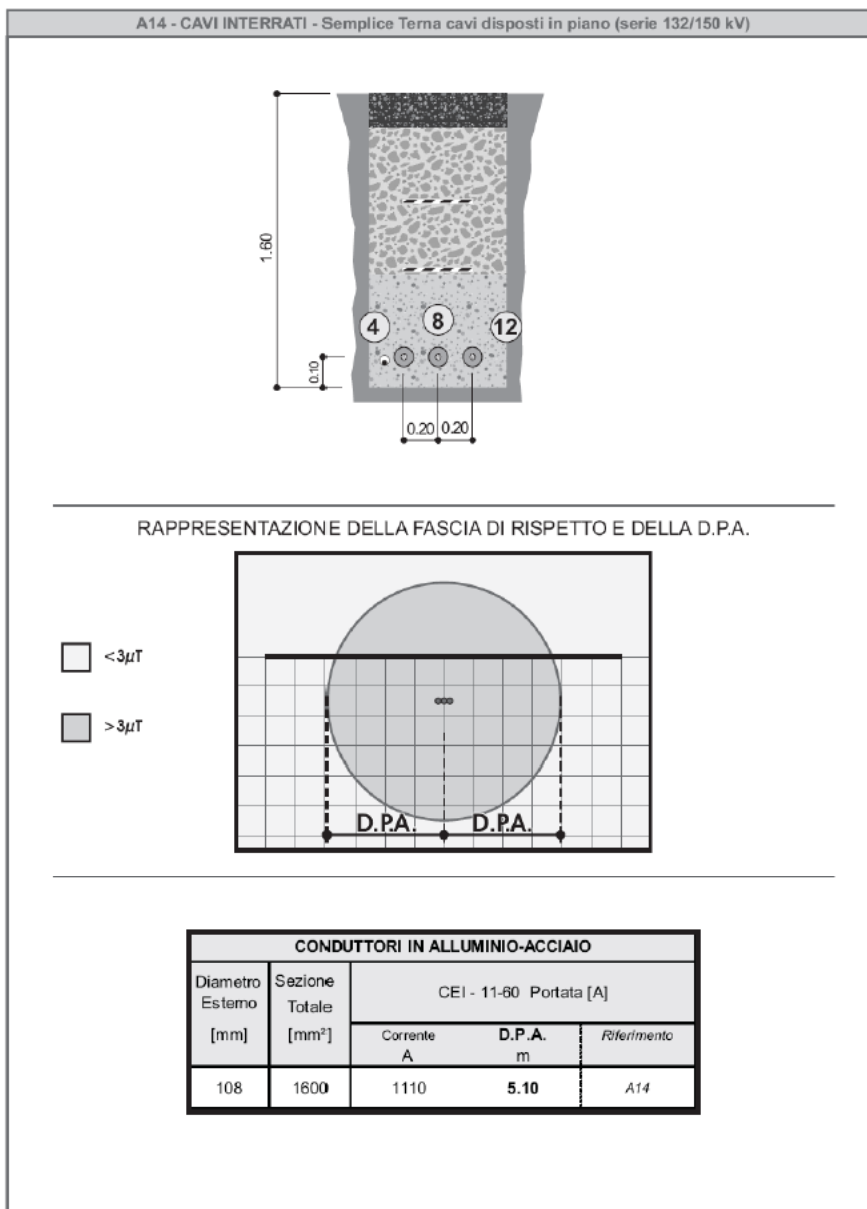


Figura 5 - Scheda A14 delle Linee Guida per l'applicazione dell'Allegato al DM 29.05.08 di Enel Distribuzione SpA

Si fa presente, però, che tale valore è calcolato considerando una corrente che attraversa i cavi pari a 1.110 A, nel caso del presente impianto eolico, come già calcolato nel paragrafo precedente, la corrente che attraverserà il cavo AT (pari a quella che attraversa le sbarre AT) avrà un valore di 162 A, pertanto la DPA sarà sicuramente inferiore a quella calcolata nella scheda presa come riferimento.

Committente: Q-Energy Renewables S.r.l. Via Vittor Pisani 8/a 20124 Milano (MI)	PROGETTO PER LA REALIZZAZIONE DI UN IMPIANTO EOLICO NEI COMUNI DI BOVINO E TROIA IN LOCALITA' SERRONE E CONVEGNA	Nome del file: BVN-AMB-REL-044_01
---	--	---

8. CONCLUSIONI

La determinazione delle DPA è stata effettuata in accordo al D.M. del 29/05/2008 riportando per ogni opera elettrica la suddetta distanza. Dalle analisi effettuate si può desumere quanto segue:

- Per i cavidotti in MT le DPA sono state determinate al più nell'intorno di 1,25 m dall'asse del cavidotto al livello del suolo.
- Per la cabina di raccolta la distanza di prima approssimazione sarà pari a non più di 2 m dal perimetro della stessa.
- Per la sottostazione elettrica 150/30 kV, la distanza di prima approssimazione è stata valutata a circa 6,42 m dalle sbarre AT. Tale distanza ricade all'interno della recinzione della stazione.
- Per il cavidotto in alta tensione la distanza di prima approssimazione non sarà più di 5 m rispetto all'asse del cavidotto.

Ad ogni modo si può escludere la presenza di rischi di natura sanitaria per la popolazione, sia per i bassi valori del campo sia per assenza di possibili recettori sensibili (ovvero aree di gioco per l'infanzia, ambienti abitativi, ambienti scolastici, luoghi adibiti a permanenza di persone per più di quattro ore giornaliere) nelle zone interessate.

A conforto di ciò che è stato fin qui detto, a lavori ultimati si potranno eseguire prove sul campo che dimostrino l'esattezza dei calcoli e delle assunzioni fatte.

Si può quindi concludere che le opere elettriche relative alla realizzazione dell'impianto eolico in progetto rispetta la normativa vigente.