



COMUNE DI TROIA

PROVINCIA DI FOGGIA



COMUNE DI ORSARA DI PUGLIA

PROVINCIA DI FOGGIA

Progetto per la costruzione di un impianto di produzione di energia elettrica da fonte eolica di 6 aerogeneratori con potenza di 36 MW e opere di connessione alla RTN, sito nei comuni di Troia (FG) e Orsara di Puglia (FG), in località "Cancarro"

PROGETTO DEFINITIVO

Relazione di calcolo della gittata massima

COD. ID.				
Livello prog.	Tipo documentazione	N. elaborato	Data	Scala
PD	Definitiva	4.2.6.4	07/2022	

Nome file	
-----------	--

REVISIONI					
REV.	DATA	DESCRIZIONE	ESEGUITO	VERIFICATO	APPROVATO
00	LUGLIO 2022	PRIMA EMISSIONE		MAGNOTTA	MAGNOTTA

COMMITTENTE:



Italgas S.p.A

Via Kennedy,37
24020 Villa di Serio (BG), Italia
P.IVA 02605580162

PROGETTAZIONE:



MAXIMA INGEGNERIA S.R.L.

via Marco Partipilo n.48 - 70124 BARI
pec: gpsd@pec.it
P.IVA: 06948690729

RELAZIONE DI CALCOLO DELLA GITTATA MASSIMA

INDICE

1	GITTATA MASSIMA DEGLI ELEMENTI ROTANTI	2
1.1	Caso 1: Moto irrotazionale	3
1.2	Caso 2: Moto irrotazionale	3
1.3	Caso 3: Moto rotazionale complesso	4
2	EQUAZIONI DEL MOTO	7
2.1	Specifiche tecniche dell'aerogeneratore.....	7
2.2	Studio del moto del proiettile mediante le equazioni della cinematica.....	8
3	GITTATA MASSIMA.....	10
3.1	Calcolo della velocità periferica	11
3.2	Calcolo della gittata massima.....	12
4	CONCLUSIONI	17

1 GITTATA MASSIMA DEGLI ELEMENTI ROTANTI

Nell'ambito della progettazione preliminare dell'intervento, si è ritenuto di procedere con la "dimostrazione della gittata massima degli elementi rotanti in caso di rottura accidentale". La tecnologia costruttiva degli aerogeneratori è molto sofisticata e di chiara derivazione aeronautica, quindi, la valutazione della gittata massima degli elementi di un aerogeneratore, in caso di rottura accidentale, deve necessariamente essere effettuato direttamente dalla casa produttrice, in quanto presuppone conoscenze specifiche spesso coperte anche da brevetti.

Si considerano pertanto casi del tutto generici e si citano studi eseguiti da varie ditte produttrici di turbine eoliche nei quali si analizza la gittata di tre tipi di spezzoni di pala in caso di rottura accidentale, seguendo diverse ipotesi di moto.

È doveroso, a tal proposito, citare lo studio eseguito dal PB Power Ltd. Per conto della società Vestas Wind System AS: "Vestas V80- Blade throw calculation under normal operating conditions" (2001) riportato nel Documento del 30/03/2004 "V80 blade thrown away study Rev2.doc".

Tale studio ha preso in considerazione due aerogeneratori, aventi caratteristiche diverse:


- Il primo aerogeneratore ha una pala di lunghezza pari a 39 m e una velocità di rotazione massima a regime di 19,2 rpm posto su una torre di altezza pari a 67 m;
- Il secondo aerogeneratore ha una pala di lunghezza pari a 44 m e una velocità di rotazione massima a regime di 14,9 rpm posto su una torre di altezza pari a 80 m.

Per la prima tipologia di aerogeneratore è stato fatto uno studio completo ipotizzando tre condizioni:

- La prima più conservativa include solo le forze di inerzia ed esclude le forze viscosse;
- La seconda include le forze viscosse;
- La terza considera il moto della pala completo.

Da un punto di vista teorico se non si considerano le forze aerodinamiche, la massima gittata si ottiene quando la pala si distacca dal rotore con un angolo di 45° (135° in posizione azimutale). Le forze di resistenza che agiscono sulla pala in realtà rendono minore il tempo di volo e quindi la gittata. Il moto reale è molto complesso in quanto dipende dalle caratteristiche aerodinamiche e anche dalle condizioni iniziali (rollio, imbardata e beccheggio della pala). La velocità di rotazione del rotore considerata al momento della rottura della pala per la TIPOLOGIA 1 è pari a 20 rpm, anche se in realtà il range di velocità del rotore è tra 16,7 e 19,0 m/s; per la TIPOLOGIA 2, la velocità di rotazione del rotore considerata al momento della rottura della pala è pari a 16,39 rpm (range reale di velocità pari 8,8 ÷ 14,9 m/s). La velocità di distacco della pala dal rotore è stata aumentata del 5% per la TIPOLOGIA 1 da 19 a 20 rpm, mentre per la TIPOLOGIA 2 è stata aumentata del 10% passando così da 14,9 a 16,39 rpm.

Per quanto riguarda le forze agenti sulla traiettoria della pala, le ipotesi fatte nello studio considerato prendono in esame il caso peggiore: esso avviene quando la pala si distacca dal rotore con un angolo di 45° sul piano verticale (cioè 135° azimuth). La determinazione delle forze e dei momenti agenti sulla pala a causa di una rottura istantanea, durante il moto rotatorio, è molto complessa. La traiettoria iniziale è determinata principalmente dall'angolo di lancio e dalle forze generalizzate inerziali agenti sulla pala. Questo include anche, per esempio, oltre all'impulso anche i momenti di flapwise, edgewise e pitchwise agenti al momento del distacco. Quindi, la pala quando inizierà il suo moto, continuerà a ruotare (conservazione della quantità di moto). L'unica forza inerziale agente in questo caso è la forza di gravità. La durata del volo

	Progetto per la costruzione di un impianto di produzione di energia elettrica da fonte eolica costituita da 6 aerogeneratori con potenza di 36 MW e opere di connessione alla RTN, sito nel Comune di Troia (FG) e Orsara di Puglia (FG) in località "Cancarro"	Luglio 2022
---	---	-------------

considerato è determinata considerando la velocità verticale iniziale applicata al centro di gravità, il tempo risultante è usato per calcolare la distanza orizzontale (gittata) nel piano e fuori dal piano, infine la gittata è determinata dalla velocità orizzontale al momento del distacco iniziale e le forze inerziali sono modellate considerando un flusso irrotazionale e stazionario. Le caratteristiche delle pale, input della simulazione, sono riportate in tabella.

	(outboard)Section of blade	Plan area Plane XY (mq)	Plan area Plane XZ (mq)	Plan area Plane YZ (mq)	Massa(kg)
Tipologia 1	39	81,46	22,8	2,38	6300
Tipologia 2	44	87,84	25,69	2,37	6200

Tutte le condizioni di rottura sono state assunte avvenire quando il rotore è in posizione upwind e con velocità del vento pari a 25 m/s. Questa condizione è anch'essa conservativa in quanto dà la massima gittata fuori dal piano.

Sono state calcolate tre traiettorie nelle seguenti ipotesi:

1.1 Caso 1: Moto irrotazionale

Assenza di moti intorno agli assi XX, YY e ZZ. L'asse XX è allineato con la traiettoria, l'asse YY giace sul piano verticale, questa ulteriore assunzione fa sì che questo caso sia il peggiore ipotizzabile, in quanto definisce la condizione ideale di massima gittata.

Quindi:

- Nessuna forza di portata agisce nella direzione in-plane;
- La massima resistenza è generata nella direzione out of plane;
- La resistenza nel piano agisce sulla sezione nel piano XZ;

1.2 Caso 2: Moto irrotazionale

L'asse XX è allineato con traiettoria. L'asse YY giace sul piano orizzontale. Quando la pala ha raggiunto questa posizione non ci sono ulteriori moti intorno agli assi XX, YY e ZZ. In questo caso la traiettoria risultante è del tipo "a giavellotto". Questa ulteriore assunzione fa sì che questo caso sia il caso teorico peggiore ipotizzabile, in quanto definisce la condizione ideale di massima gittata.

Quindi:

la traiettoria in alto è aumentata dalla forza di portanza generata dalla pala, per cui la gittata è maggiore che in assenza di portanza.

A seconda degli effetti della portanza si individuano tre sottocasi:

Caso 2a. L'effetto della portanza sul tempo di volo è zero. La soluzione (approssimata) per questo è data dal caso 1 solo nella direzione in-plane.

Caso 2b. L'effetto della portanza sul tempo di volo è aumentato del 5%.

Caso 2c. L'effetto della portanza sul tempo di volo è aumentato del 5%, in questo caso si ottiene il maggior tempo di volo.

1.3 Caso 3: Moto rotazionale complesso

In questo caso si studia il moto della pala al distacco del rotore nel suo complesso considerando anche i moti di rotazione intorno agli assi XX, YY e ZZ. Questo caso è il caso più reale della traiettoria di una pala. La rotazione della pala intorno all'asse ZZ è causato dalla conservazione del momento della quantità di moto. L'incidenza del vento out-of-plane sulla pala genera un momento intorno all'asse YY (centro di massa e centro aerodinamico della pala non sono coincidenti). Il vento incidente out of plane sulla pala genera ancora un momento intorno all'asse XX (centro di massa della sezione di una pala lungo la corda non coincide con il centro aerodinamico). La resistenza della pala sia in-plane che out-of-plane è generata dalla rotazione intorno agli XX e YY. Per semplificare lo studio si è assunta l'area della pala in direzione XY moltiplicata per il quadrato del coseno di 45°. La portanza in-plane è generata dalla rotazione intorno al piano XX. In questo caso si è assunto un aumento del 10% del tempo di volo dovuto alla portanza.

Tre casi sono stati analizzati per tener conto dell'effettivo valore della resistenza:

Caso 3a: C_d (in-plane e out-of-plane) = 0,5

Caso 3b: C_d (in-plane e out-of-plane) = 1,5

Caso 3c: C_d (in-plane e out-of-plane) = 1,5

Come si evince dai risultati riportati di seguito, la prima condizione di carico è quella che dà la massima gittata, ma in realtà le forze di resistenza che si esercitano sulla pala fanno sì che la gittata reale sia inferiore di circa il 20%.

Per la seconda tipologia, si evince dai risultati riportati di seguito, la prima condizione di carico è quella che dà la massima gittata, ma in realtà le forze di resistenza che esercitano sulla pala fanno sì che la gittata reale sia inferiore di circa il 20%.

Per la seconda tipologia, si è fatto uno studio considerando la condizioni più conservativa e cioè, considerando le sole forze inerziali ed escludendo l'attrito, per cui i risultati ottenuti sono da considerare il 20% maggiori di quelle reali:

Caso 1	Tipologia 1	Tipologia 2
	For Drag IPA=2.38m ² IPCD=OPCD=2 OPA=81.46m ²	For Drag IPA=2.37m ² IPCD=OPCD=2 OPA=87.84m ²
Velocità di rotazione (rpm)	20.0	27.5
Tempo di volo	6.27	5.44
Distanza in-plane (m)	104.4	86.37
Distanza out-of-plane (m)	80.1	64.73
Distanzavettoriale (m)	131.6	108.0

Caso 2b	Tipologia 1	Tipologia 2
	For Drag IPA=2.38m ² IPCD=2 OPCD=0.15 OPA=81.46m ²	

Velocità di rotazione (rpm)	20,0	
Tempo di volo	6.49	N.A.
Distanza in-plane (m)	107.6	N.A.
Distanza out-of-plane (m)	14.2	N.A.
Distanza vettoriale (m)	108.6	N.A.

Caso 2c	Tipologia 1	Tipologia 2
	For Drag IPA=2.38 m ² IPCD=2 OPCD=0.15 OPA=81.46 m ²	
Velocità di rotazione (rpm)	20,0	
Tempo di volo	6.74	N.A.
Distanza in-plane (m)	112.5	N.A.
Distanza out-of-plane (m)	15.5	N.A.
Distanzavettoriale (m)	113.5	N.A.

Caso 3a	Tipologia 1	Tipologia 2
	For Drag IPA=40.73m ² IPCD=0.5 OPCD=0.5 OPA=40.73 m ²	
Velocità di rotazione (rpm)	20,0	
Tempo di volo	6.74	N.A.
Distanza in-plane (m)	103.8	N.A.
Distanza out-of-plane (m)	24.0	N.A.
Distanzavettoriale (m)	106.5	N.A.

Caso 3b	Tipologia 1	Tipologia 2
	For Drag IPA=40.73m ² IPCD=1	

	OPCD=1 OPA=40.73 m2	
Velocità di rotazione (rpm)	20,0	
Tempo di volo	6.74	N.A.
Distanza in-plane (m)	94.6	N.A.
Distanza out-of-plane (m)	41.0	N.A.
Distanzavettoriale (m)	103.1	N.A.

Caso 3c	Tipologia 1	Tipologia 2
	For Drag IPA=40.73m ² IPCD=1.5 OPCD=1.5 OPA=40.73 m ²	
Velocità di rotazione (rpm)	20,0	
Tempo di volo	6.74	N.A.
Distanza in-plane (m)	87.3	N.A.
Distanza out-of-plane (m)	53.7	N.A.
Distanzavettoriale (m)	102.5	N.A.

I risultati dell'analisi indicano che con lo studio più complesso (caso 3), la gittata della pala, per la TIPOLOGIA 1, è inferiore a 110 m; mentre nel caso peggiore ma non reale (caso 1), la gittata della pala è di poco superiore a 130 m, mentre per la TIPOLOGIA 2 è pari a circa 108 m (unico caso studiato quello conservativo ma non reale per cui il risultato è maggiore del 20% rispetto al reale).

Concludendo, secondo lo studio considerato:

- i Casi 1,2,2b e 2c dimostrano che, se la traiettoria di volo è "irrotazionale" allora la distanza raggiunta dalla pala da 39 m (Tipologia 1) sarà ca. 130 m, mentre per la pala da 44 m (TIPOLOGIA 2) sarà di ca.108 m., il caso peggiore per la gittata è il caso 1 (2a) per il tempo invece è il 2c.
- Il caso 3 mostra che, quando il flusso è rotazionale, la distanza raggiunta dalla pala sarà di ca. 106 m.

Il caso reale da considerare è il caso 3 per cui si può concludere che la gittata di una pala di TIPOLOGIA 1 (39 m di lunghezza) è di ca. 106 m, mentre per la pala TIPOLOGIA 2 (44 m di lunghezza) sarà di ca. 87 m (20% in meno della gittata nel caso ideale, caso 1).

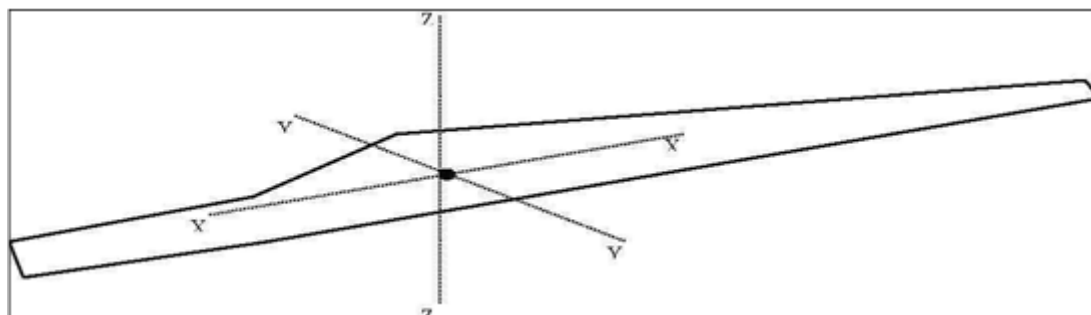


Figura 1: Sistema di coordinate usato per la pala YY (Flapwise); XX (Pitchwise); ZZ (Edgewise)

2 EQUAZIONI DEL MOTO

La procedura seguita per il calcolo della gittata massima, in caso di rottura accidentale di un elemento rotante di un aerogeneratore prende in considerazione le condizioni al contorno più gravose, in maniera tale da aumentare il grado di sicurezza massimo. Per tale regione si è considerato il caso di rottura per distacco di un aerogeneratore dalle seguenti caratteristiche:

2.1 Specifiche tecniche dell'aerogeneratore

Diametro Rotore [m]	170
Altezza del mozzo [m]	115
Inclinazione asse rotore [°]	6,0
Potenza nominale [MW]	6 – 6,2
Velocità di Cut-in [m/s]	3
Velocità di Cut-out [m/s]	25
Velocità nominale rotore [rpm]	10,52

Con lo studio del moto di un proiettile si intende fornire un modello generale per studiare i fenomeni dei corpi che vengono lanciati (o urtano ad esempio) con un angolo di alzo obliquo, con una velocità costante e che compiono un moto parabolico. Chiaramente la resistenza dell'aria non è assolutamente trascurabile.

Infatti, più il corpo è grande, più la resistenza dell'aria (o di un altro fluido) influisce sulle variabili del moto (gittata, altezza massima, tempo di caduta). Una caratteristica importante della resistenza aerodinamica dei fluidi è che essa dipende dalla velocità: più veloci sono gli oggetti più grande è la resistenza dei fluidi nei quali si muovono: tale premessa è utile per ritenere trascurabili le forze ed il momento di resistenza dovute al mezzo in cui si svolge il moto (aria).

Nel caso notevole di un proiettile non puntiforme, le equazioni che governano il moto sono rispettivamente la prima e la seconda equazione della dinamica:

$$M \cdot g = M a_g$$

$$I \frac{d\omega}{dt} = 0$$

Supponendo di concentrare tutto nel centro di massa, il momento della forza peso è nullo (avendo scelto G come polo dei momenti). Pertanto la seconda equazione ci dice che il corpo durante la traiettoria che percorre, gira indisturbato intorno al suo asse principale di inerzia. La soluzione del problema viene dalla risoluzione della prima equazione; ed evidenzia che la pala si muoverà con il moto di un proiettile puntiforme e, di conseguenza, ne compirà il caratteristico andamento parabolico.

Il moto di un proiettile si può pensare come la composizione di due moti: uno rettilineo uniforme in direzione orizzontale, e uno uniformemente accelerato (con accelerazione modulo g) in direzione verticale. Ne segue che la traiettoria seguita da un corpo, se è denso e poco esteso, o altrimenti dal suo centro di massa, ha un andamento parabolico. La gittata è la distanza tra il punto in cui viene lanciato un proiettile (con velocità iniziale inclinata verso l'alto rispetto all'orizzontale) e il punto in cui esso ritorna al suolo. È interessante osservare che all'aumentare dell'angolo a formato con il terreno, la gittata del proiettile aumenta, presentando valore massimo per un angolo pari a $\pi/4$; ad ulteriori incrementi dell'angolo a il valore della gittata torna a diminuire presentando un valore nullo allorché il proiettile è lanciato verso l'alto con angolo pari a π . Per studiare la gittata di un proiettile che si muove con moto parabolico (cioè sotto l'azione della sola forza peso e trascurando l'attrito con l'aria) utilizzeremo un sistema di riferimento cartesiano XY in cui l'origine O degli assi del sistema, coincida con il punto da cui il proiettile è stato lanciato.

2.2 Studio del moto del proiettile mediante le equazioni della cinematica

Considereremo il moto bidimensionale di un proiettile, come il moto di un punto materiale, tenendo conto solo delle forze gravitazionali e supponendo trascurabile l'influenza dei vari agenti atmosferici, in particolare le forze di attrito dell'aria e quelle del vento.

Sceglieremo un sistema di riferimento con l'origine degli assi O centrata nel punto di partenza del corpo (x_0, y_0), con l'asse delle Y positivo verso l'alto, e l'asse positivo delle X nello stesso verso del moto orizzontale del proiettile; le componenti dell'accelerazione saranno:

$$a_x = 0 \quad a_y = -g$$

Rappresenteremo la legge di caduta di un grave, ovvero di un punto materiale, lanciato nello spazio con velocità iniziale v_0 e con una inclinazione rispetto all'orizzontale di θ come in figura:

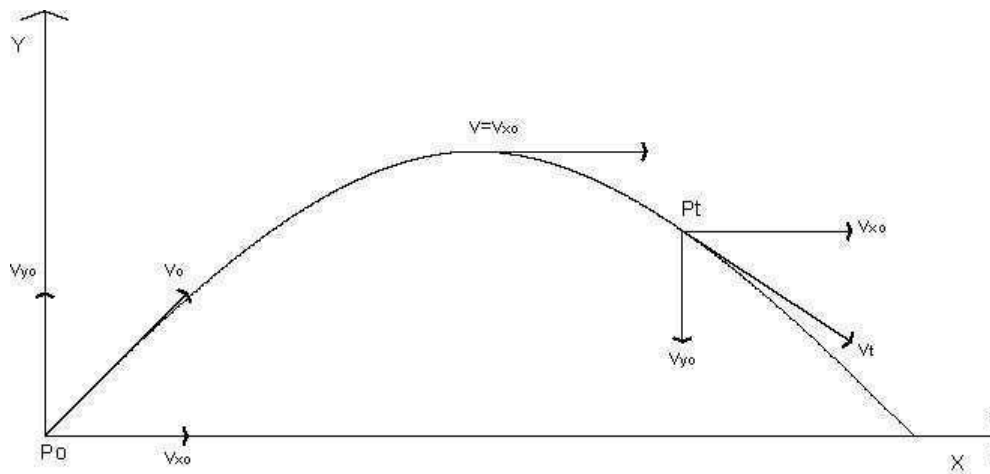


Figura 2: Traiettoria di un grave in caduta

Ricordando che:

$$a_x = 0 \quad a_y = g \quad (\text{Dove } g = -9,81 \text{ m/sec}^2)$$

E considerando che:

Direzione x: il MOTO è RETTILINEO UNIFORME

Direzione y: il MOTO è UNIFORMEMENTE ACCELERATO

La velocità v_0 ha componenti nelle due direzioni:

$$v_x = v_0 \cos \theta$$

$$v_y = v_0 \sin \theta$$

Da cui:

$$v_x = v_{x0}x = x_0 + v_{x0}t$$

e

$$v_y = gt + v_{y0}y = \frac{1}{2}gt^2 + v_{y0}t + y_0$$

3 GITTATA MASSIMA

La gittata è la distanza percorsa dal proiettile in direzione x prima di toccare terra.

Questo valore si trova imponendo che nella equazione:

$$y = \frac{1}{2}gt^2 + v_{y0}t + y_0$$

sia nullo y determinando così l'istante t in cui avviene il transito (e in questo caso l'impatto) alla quota y = 0 sarà:

$$\frac{1}{2}gt^2 + v_{y0}t + y_0 = 0$$

Nell'ipotesi semplificativa che $y_0 = 0$ si ottiene:

$$\frac{1}{2}gt^2 + v_{y0}t = 0$$

da cui le due soluzioni:

$$t_0 = 0 \quad t_1 = -\frac{2v_{y0}}{g} = -\frac{2v_0 \sin \theta}{g}$$

t_0 corrisponde all'istante di lancio del proiettile (abbiamo infatti ipotizzato per semplicità che $y_0 = 0$); t_1 all'istante in cui il proiettile, avvenuto il lancio, tocca nuovamente terra. Sostituendo quest'ultimo valore nell'equazione $x = x_0 + v_{x0}t$, descrittiva del moto lungo x, si ricaverà il valore della gittata:

$$x = x_0 - \frac{2v_0^2}{g} \sin \theta \cos \theta$$

Ipotizzando per semplicità che:

$$x_0 = 0$$

Ed essendo:

$$2 \sin \theta \cos \theta = \sin 2\theta$$

Si può riscrivere la equazione per il calcolo della gittata come:

$$x = -\frac{v_0^2}{g} \sin 2\theta$$

La gittata massima è così funzione del modulo della velocità iniziale, della ascissa e della quota iniziale di lancio (che in questo caso semplificato sono state considerate nulle), e di θ angolo di inclinazione della gittata: in particolare essa sarà massima quando $\sin 2\theta = 1$ cioè $2\theta = \pi/2$ ossia $\theta = \pi/4$.

Nel caso in questione y_0 non sarà uguale a zero, ma corrispondente alla quota del baricentro G del sistema ipotizzato rispetto alla quota del piano di campagna.

Date le caratteristiche geometriche della pala, e considerata la distribuzione dei pesi lungo il profilo della stessa, si ritiene con buona approssimazione che il baricentro sia posizionato ad un terzo rispetto alla lunghezza della pala, ossia $r_g = 28,33$ m. essendo la lunghezza di ciascuna pala uguale a 85 m.

Di conseguenza l'altezza di lancio sarà uguale a:

$$y_0 = H_{torre} + Y_g$$

Dove

$$Y_g = \frac{1}{3} r_g \cdot \sin \theta$$

Ciò implica che la soluzione di t sarà:

$$t = \frac{-v_{y0} \pm \sqrt{v_{y0}^2 - 4 \left(\frac{1}{2} g y_0 \right)}}{g}$$

Tale valore andrà sostituito nell'equazione descrittiva del moto lungo x, per trovare la gittata massima.

3.1 Calcolo della velocità periferica

La velocità angolare media ω è l'angolo descritto dal corpo in movimento nell'unità di tempo.

Chiamiamo con n il numero di giri al minuto primo compiuti dal corpo in movimento circolare. Tenuto conto che ad ogni giro l'angolo descritto dal corpo in movimento è pari a 2π radianti, per n giri avremo $2\pi n$ radianti/minuto, che è appunto la velocità angolare ω al minuto del corpo in movimento.

Volendo esprimere la velocità angolare in radianti al secondo avremo:

$$\omega = \frac{2\pi n}{60} \text{ rad/sec}$$

Nel moto circolare uniforme, la velocità periferica è direttamente proporzionale al raggio. Ad ogni giro il punto G di raggio r percorre la circonferenza $2\pi r$, dopo n giri al minuto lo spazio percorso sarà $2\pi r n$ metri/minuto. E questo sarà lo spazio percorso da tutti i punti situati sulla periferia del corpo in movimento circolare.

Dunque la velocità periferica in metri al secondo di un corpo rotante (considerando la velocità massima del rotore di 10,52 giri al minuto), corrisponde a:

$$V_g = \omega \cdot r_g = \frac{2\pi n}{60} r_g = 31,21 \text{ m/sec}$$

3.2 Calcolo della gittata massima

Quindi, nell'ipotesi di distacco di una pala nel punto di serraggio del mozzo, punto di maggiore sollecitazione a causa del collegamento, vengono considerate le seguenti ipotesi:

- il moto del sistema è considerato di tipo rigido non vincolato;
- le componenti dell'accelerazione saranno $a_x = 0$, $a_y = -g$.
- la velocità periferica v_0 è uguale a 31,21 m/s.
- Le coordinate del punto di partenza del corpo, non saranno (0,0) coincidenti con l'origine degli assi ma $(0, H_G = H_{\text{torre}} + Y_g)$ ossia le coordinate del baricentro G di una pala.

La risoluzione dell'equazione descrittiva del moto, nelle suddette condizioni, sarà quindi:

$$Gittata_{max} = v_{x0} \frac{-v_{y0} \pm \sqrt{v_{y0}^2 - 4 \left(\frac{1}{2} g y_0\right)}}{g}$$

I dati geometrici e cinematici sui quali è basato il calcolo sono i seguenti:

- Altezza del mozzo $H = 115 \text{ m}$
- Diametro del rotore $D = 170 \text{ m}$
- Lunghezza della pala $L = 85 \text{ m}$ α
- Distanza baricentro-centro mozzo $R_g = 28,33 \text{ m}$
- Distanza baricentro-estremità pala $L_g = 56,67 \text{ m}$
- Massima velocità di rotazione $n = 10,52 \text{ giri/min}$
- Massima velocità periferica in corrispondenza del baricentro $V_g = 31,21 \text{ m/s}$

Al valore di gittata massima andrà aggiunta la distanza X_g del baricentro rispetto all'asse della torre ($X_g = r_g \cdot \cos\theta$) e la distanza del vertice della pala considerato nelle condizioni più gravose, ovvero disposto nella parte più lontana dal baricentro, ossia a $L_g = 56,67 \text{ m}$.

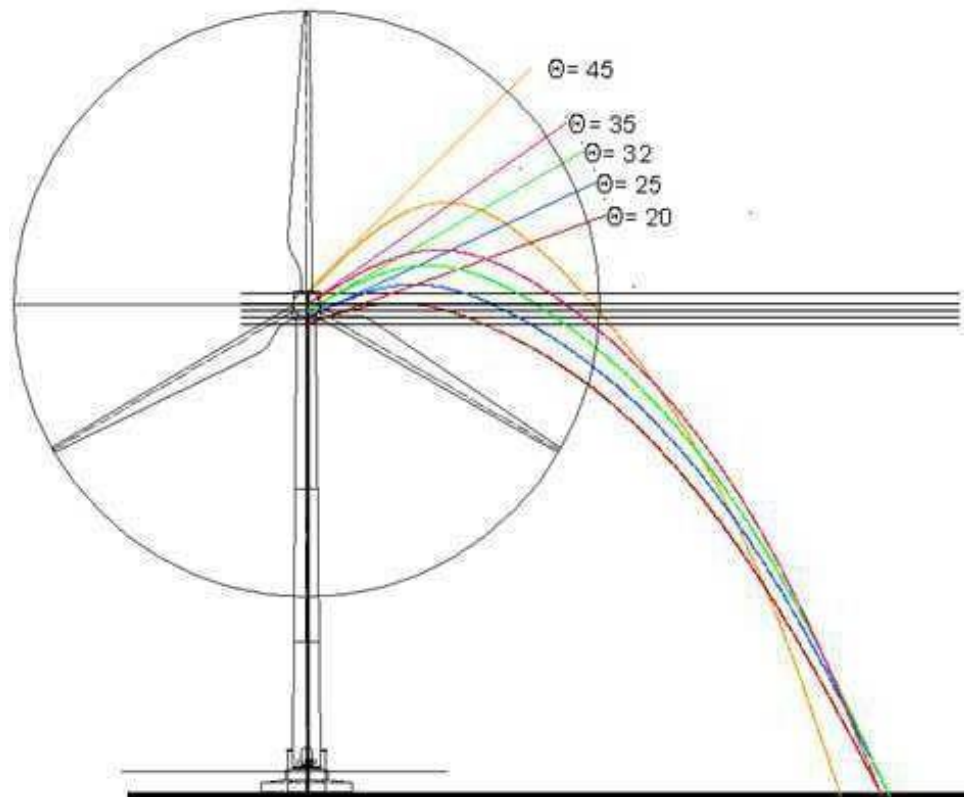
Nella tabella che segue si sono indicati i valori più rappresentativi della gittata massima e della distanza totale dalla torre nel punto di caduta rispetto a valori di θ .

Si calcolano i valori della gittata massima al variare dell'angolo Θ :

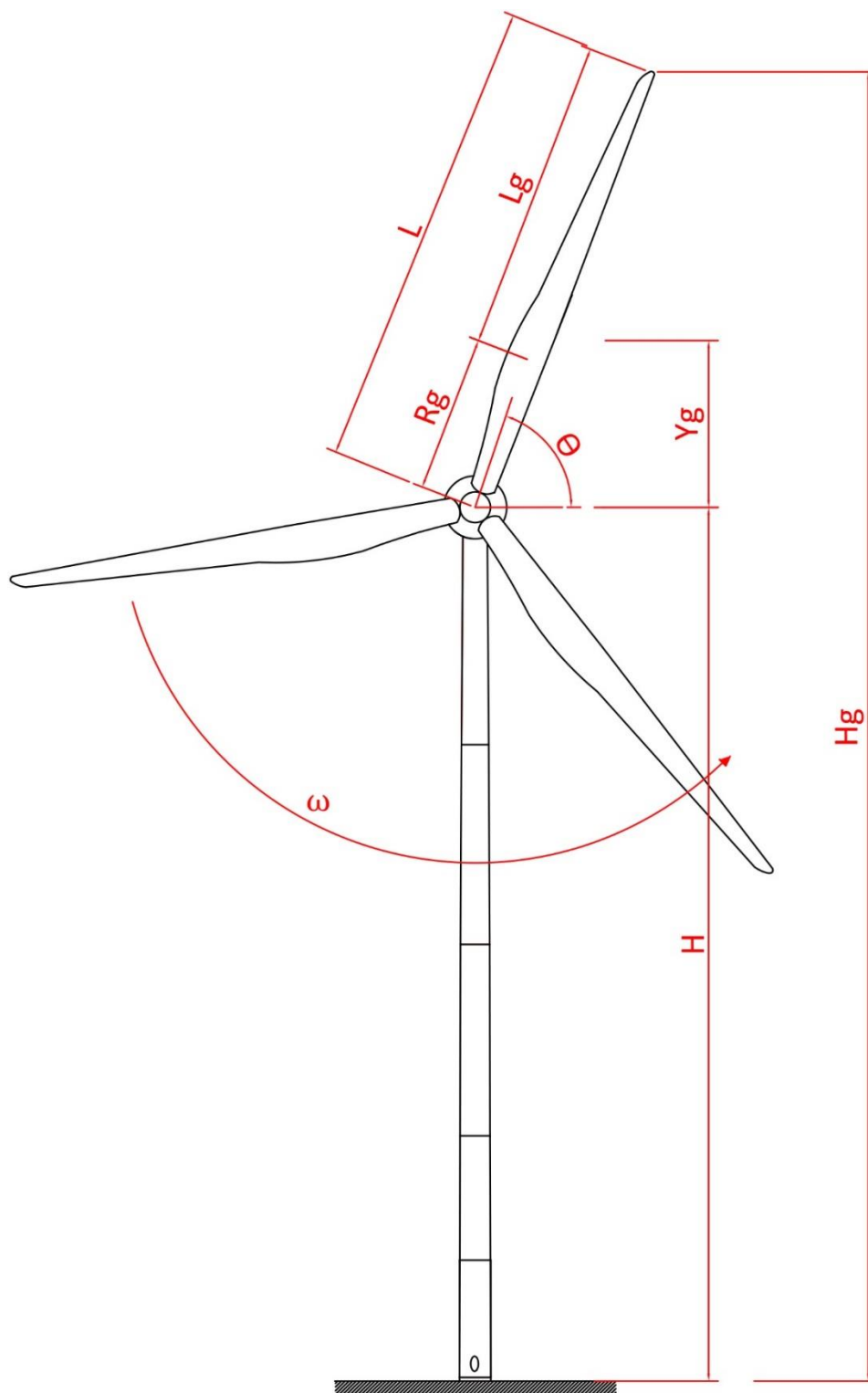
θ	Vx	Vy	Hg	Gittata teorica	Xg	Lg	Gittata effettiva
(°)	(m/sec)	(m/sec)	(m)	(m)	(m)	(m)	(m)
0	31,21	0,00	115,00	97,20	28,33	56,67	182,20
1	31,21	0,54	115,16	98,38	28,33	56,67	183,37
2	31,19	1,09	115,33	99,53	28,32	56,67	184,52
3	31,17	1,63	115,49	100,67	28,29	56,67	185,63
4	31,14	2,18	115,66	101,79	28,26	56,67	186,72
5	31,09	2,72	115,82	102,88	28,23	56,67	187,77
6	31,04	3,26	115,99	103,95	28,18	56,67	188,80
7	30,98	3,80	116,15	104,99	28,12	56,67	189,78
8	30,91	4,34	116,31	106,01	28,06	56,67	190,73
9	30,83	4,88	116,48	106,99	27,98	56,67	191,64
10	30,74	5,42	116,64	107,95	27,90	56,67	192,52
11	30,64	5,96	116,80	108,87	27,81	56,67	193,35
12	30,53	6,49	116,96	109,76	27,71	56,67	194,14
13	30,41	7,02	117,12	110,61	27,61	56,67	194,88
14	30,29	7,55	117,28	111,42	27,49	56,67	195,58
15	30,15	8,08	117,44	112,19	27,37	56,67	196,23
16	30,00	8,60	117,60	112,92	27,24	56,67	196,82
17	29,85	9,13	117,76	113,61	27,10	56,67	197,37
18	29,69	9,65	117,92	114,25	26,95	56,67	197,87
19	29,51	10,16	118,07	114,85	26,79	56,67	198,31
20	29,33	10,68	118,23	115,40	26,62	56,67	198,69
21	29,14	11,19	118,38	115,90	26,45	56,67	199,02
22	28,94	11,69	118,54	116,35	26,27	56,67	199,28
23	28,73	12,20	118,69	116,74	26,08	56,67	199,49
24	28,51	12,70	118,84	117,08	25,88	56,67	199,63
25	28,29	13,19	118,99	117,37	25,68	56,67	199,71
26	28,05	13,68	119,14	117,59	25,47	56,67	199,73
27	27,81	14,17	119,29	117,76	25,25	56,67	199,68
28	27,56	14,65	119,43	117,87	25,02	56,67	199,56
29	27,30	15,13	119,58	117,92	24,78	56,67	199,37
30	27,03	15,61	119,72	117,91	24,54	56,67	199,11

31	26,76	16,08	119,86	117,83	24,29	56,67	198,78
32	26,47	16,54	120,00	117,68	24,03	56,67	198,38
33	26,18	17,00	120,14	117,48	23,76	56,67	197,90
34	25,88	17,45	120,28	117,20	23,49	56,67	197,36
35	25,57	17,90	120,42	116,86	23,21	56,67	196,73
36	25,25	18,35	120,55	116,44	22,92	56,67	196,03
37	24,93	18,78	120,68	115,96	22,63	56,67	195,26
38	24,60	19,22	120,81	115,41	22,33	56,67	194,40
39	24,26	19,64	120,94	114,79	22,02	56,67	193,47
40	23,91	20,06	121,07	114,09	21,70	56,67	192,46
41	23,56	20,48	121,20	113,32	21,38	56,67	191,38
42	23,20	20,89	121,32	112,49	21,06	56,67	190,21
43	22,83	21,29	121,44	111,58	20,72	56,67	188,96
44	22,45	21,68	121,56	110,59	20,38	56,67	187,64
45	22,07	22,07	121,68	109,53	20,03	56,67	186,24
46	21,68	22,45	121,79	108,40	19,68	56,67	184,75
47	21,29	22,83	121,91	107,20	19,32	56,67	183,19
48	20,89	23,20	122,02	105,92	18,96	56,67	181,55
49	20,48	23,56	122,13	104,58	18,59	56,67	179,83
50	20,06	23,91	122,23	103,15	18,21	56,67	178,03
51	19,64	24,26	122,34	101,66	17,83	56,67	176,16
52	19,22	24,60	122,44	100,10	17,44	56,67	174,21
53	18,78	24,93	122,54	98,46	17,05	56,67	172,18
54	18,35	25,25	122,64	96,75	16,65	56,67	170,07
55	17,90	25,57	122,74	94,98	16,25	56,67	167,89
56	17,45	25,88	122,83	93,13	15,84	56,67	165,64
57	17,00	26,18	122,92	91,22	15,43	56,67	163,32
58	16,54	26,47	123,01	89,24	15,01	56,67	160,92
59	16,08	26,76	123,10	87,19	14,59	56,67	158,45
60	15,61	27,03	123,18	85,08	14,17	56,67	155,91
61	15,13	27,30	123,26	82,90	13,74	56,67	153,31
62	14,65	27,56	123,34	80,66	13,30	56,67	150,63
63	14,17	27,81	123,42	78,37	12,86	56,67	147,90
64	13,68	28,05	123,49	76,01	12,42	56,67	145,09
65	13,19	28,29	123,56	73,59	11,97	56,67	142,23
66	12,70	28,51	123,63	71,12	11,52	56,67	139,31
67	12,20	28,73	123,69	68,59	11,07	56,67	136,33
68	11,69	28,94	123,76	66,01	10,61	56,67	133,29

69	11,19	29,14	123,82	63,37	10,15	56,67	130,19
70	10,68	29,33	123,87	60,69	9,69	56,67	127,05
71	10,16	29,51	123,93	57,96	9,22	56,67	123,85
72	9,65	29,69	123,98	55,19	8,76	56,67	120,61
73	9,13	29,85	124,03	52,37	8,28	56,67	117,32
74	8,60	30,00	124,08	49,51	7,81	56,67	113,98
75	8,08	30,15	124,12	46,61	7,33	56,67	110,61
76	7,55	30,29	124,16	43,67	6,85	56,67	107,19
77	7,02	30,41	124,20	40,70	6,37	56,67	103,74
78	6,49	30,53	124,24	37,70	5,89	56,67	100,25
79	5,96	30,64	124,27	34,66	5,41	56,67	96,74
80	5,42	30,74	124,30	31,60	4,92	56,67	93,19
81	4,88	30,83	124,33	28,51	4,43	56,67	89,61
82	4,34	30,91	124,35	25,40	3,94	56,67	86,01
83	3,80	30,98	124,37	22,27	3,45	56,67	82,39
84	3,26	31,04	124,39	19,12	2,96	56,67	78,75
85	2,72	31,09	124,41	15,96	2,47	56,67	75,10
86	2,18	31,14	124,42	12,78	1,98	56,67	71,43
87	1,63	31,17	124,43	9,60	1,48	56,67	67,75
88	1,09	31,19	124,44	6,40	0,99	56,67	64,06
89	0,54	31,21	124,44	3,20	0,49	56,67	60,36
90	0,00	31,21	124,44	0,00	0,00	56,67	56,67



In conclusione scegliendo il valore che rappresenta le condizioni più gravose ossia quello con un angolo di lancio $\theta = 26^\circ$ e sommando la sua distanza orizzontale dal baricentro e la distanza del vertice della pala (56,67 m) si ha che la distanza massima degli elementi rotanti in caso di rottura accidentale è di circa 199,73 m.



4 CONCLUSIONI

Dallo studio si evince, quindi, che, nell'ipotesi di distacco di una pala nel punto di serraggio del mozzo, punto di maggiore sollecitazione a causa del collegamento, **la gittata massima ha un valore pari a circa 200 m.**