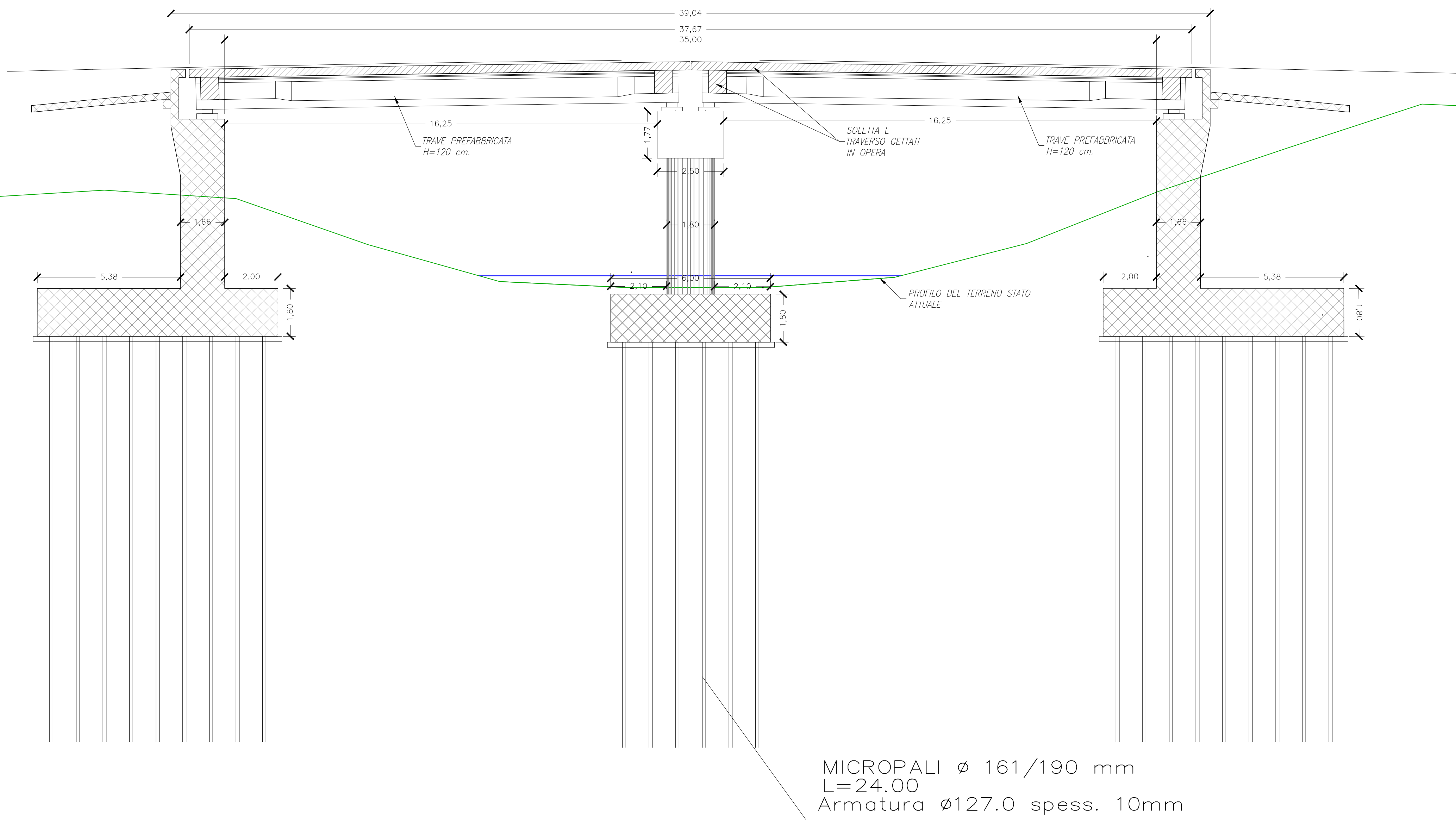
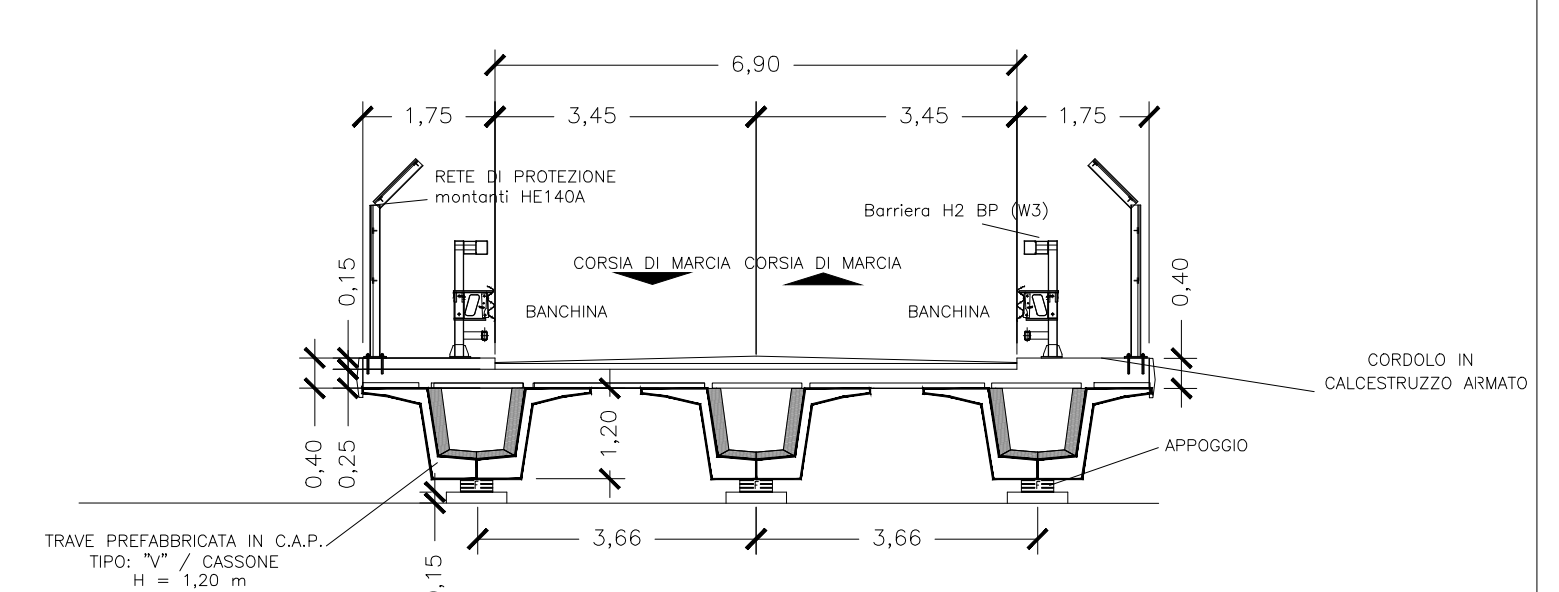


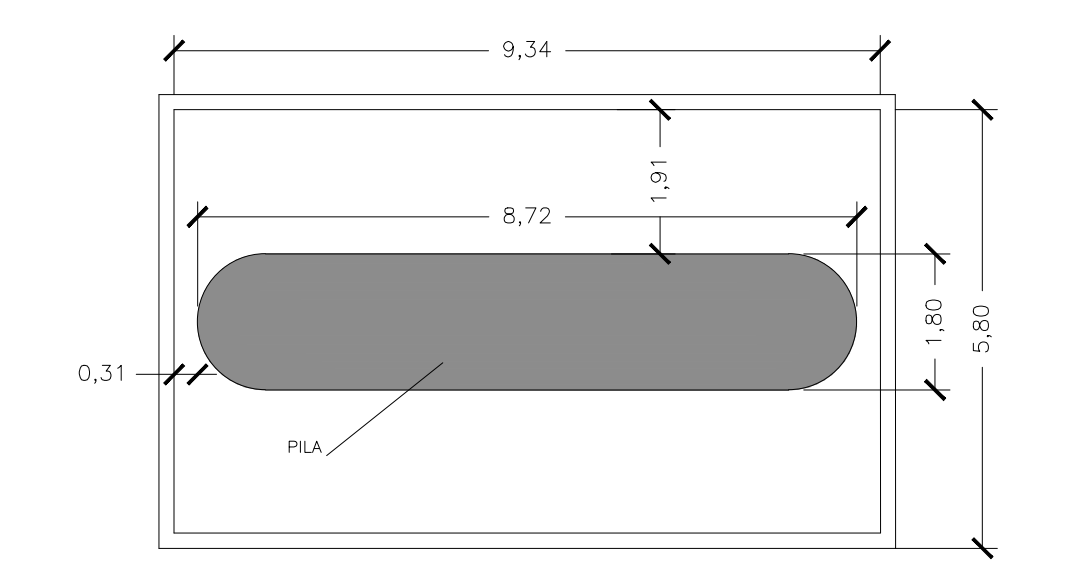
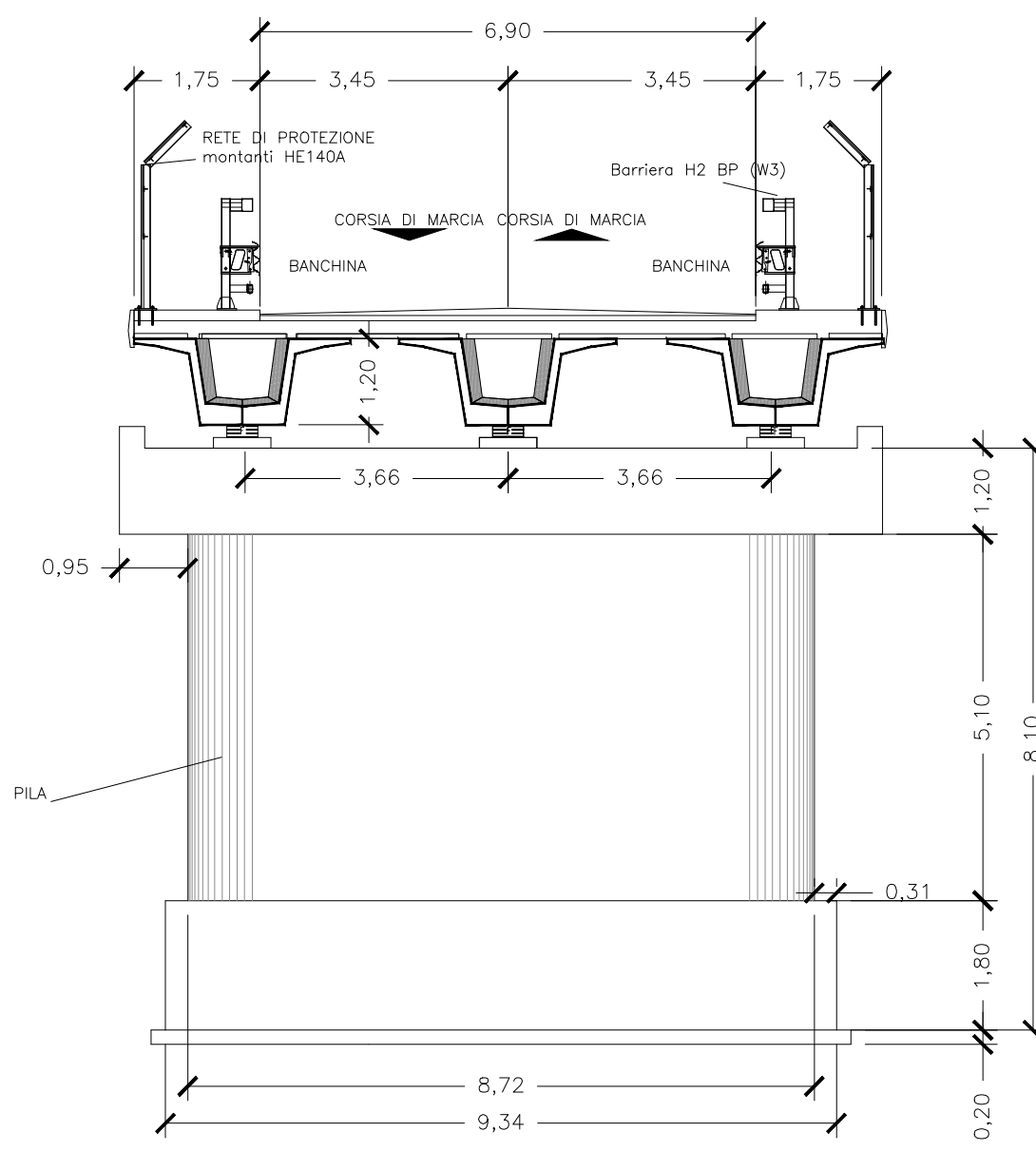
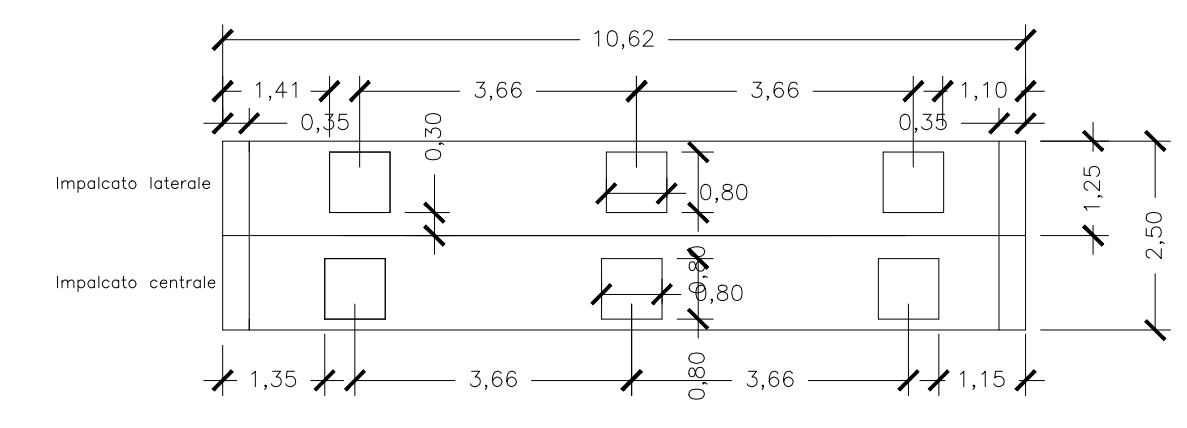
SEZIONE LONGITUDINALE SCALA 1:100



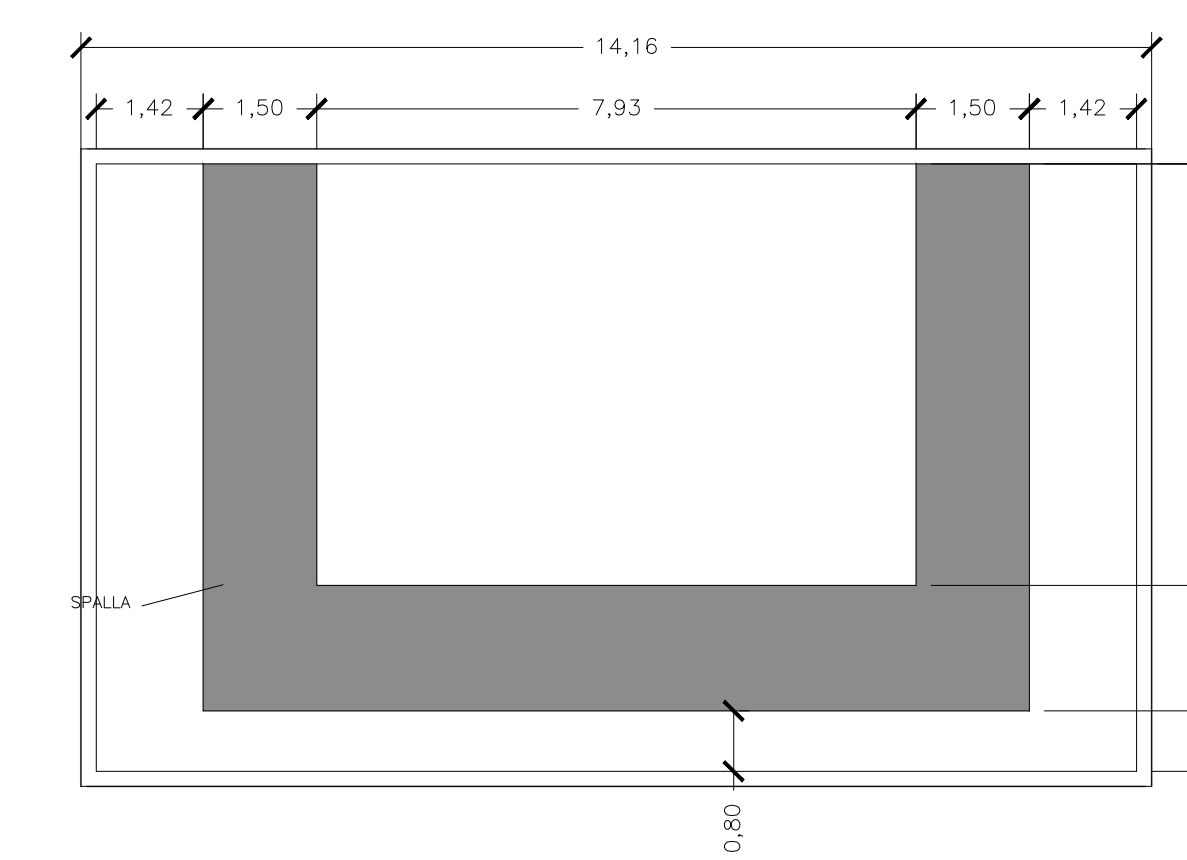
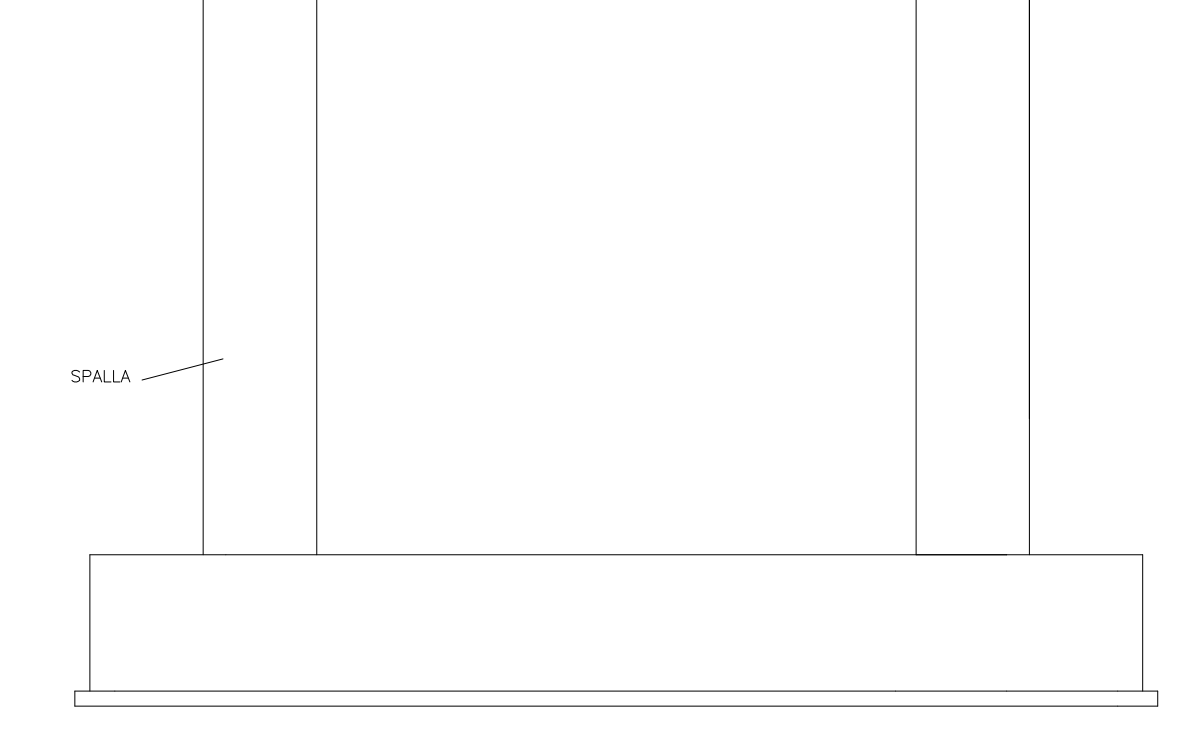
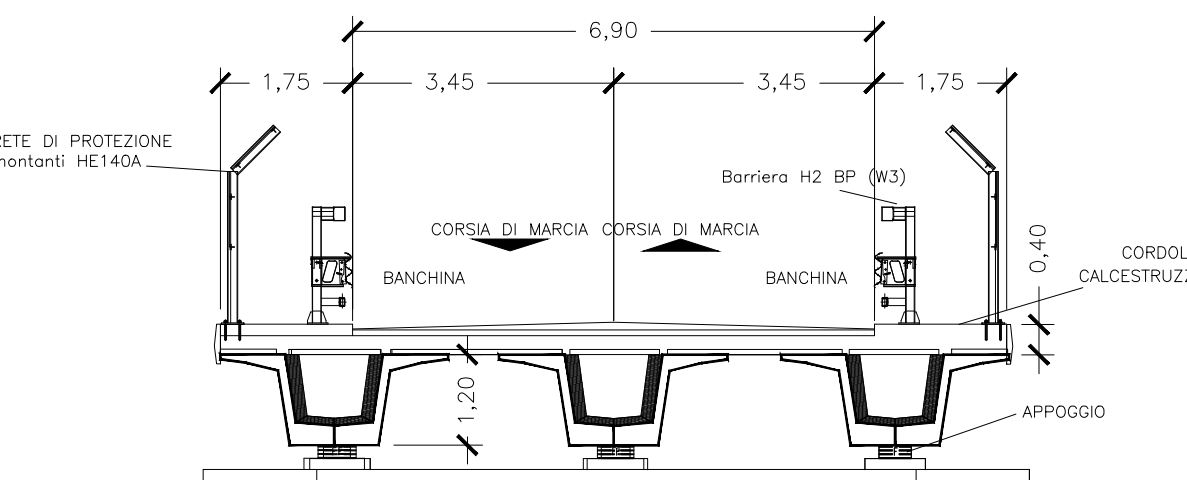
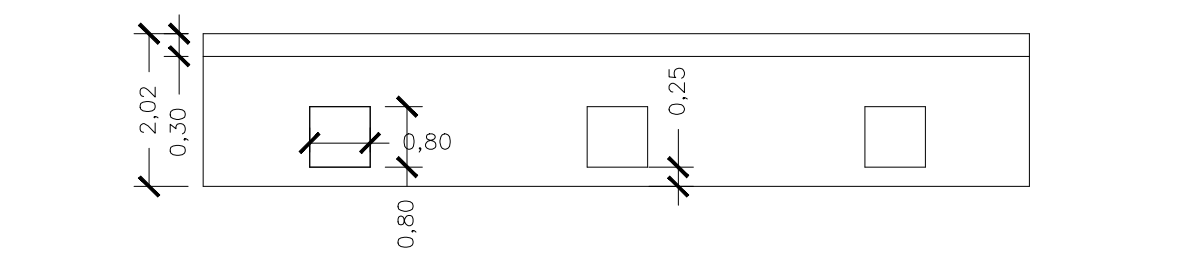
SEZIONE TRASVERSALE SCALA 1:100



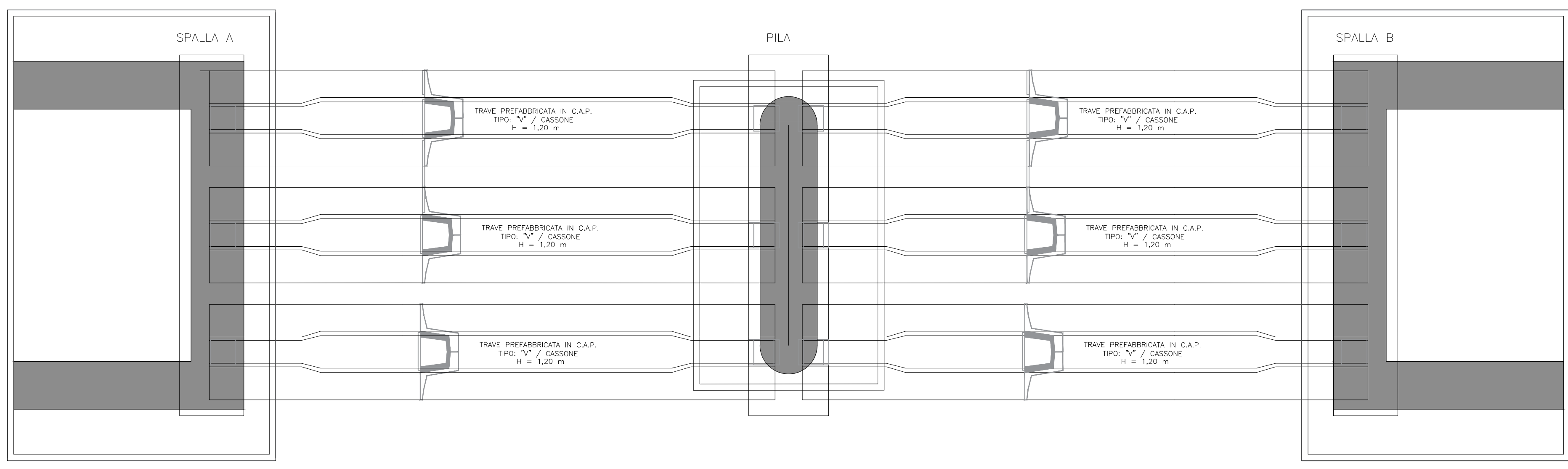
PILA SCALA 1:100



SPALLA SCALA 1:100



PIANTA SCALA 1:100



REGIONE BASILICATA

Provincia MATERA

COMUNE DI ALIANO (MT)

PROGETTO DEFINITIVO RELATIVO ALLA REALIZZAZIONE DI UN IMPIANTO EOLICO COSTITUITO DA 6 AEROGENERATORI E DALLE RELATIVE OPERE DI CONNESSIONE ALLA R.T.N.

OPERE D'ARTE
PONTE 2 (35m)

ELABORATO
A.16.c.3

PROPONENTE:

SKI 04 s.r.l.
Via Caradossò n.9
Milano 20123
P.Iva 11479190966

PROGETTO E SIA:

ATECH srl
Via Caduti di Nassirya, 55
70124- Bari (BA)
pec: atech@legaim.it
Ing. Alessandro Antezza

IL DIRETTORE TECNICO:
Ing. Orazio Tricarico

CONSULENZA:

SOLARITES s.r.l.
piazza V. Emanuele II n.14
Ceva (CN) 12073

EM./REV.	DATA	REDDITO	VERIFICATO	APPROVATO	DESCRIZIONE
0	GIUGNO 2022	B.C.C	A.A. - O.T.	A.A. - O.T.	Progetto Definitivo