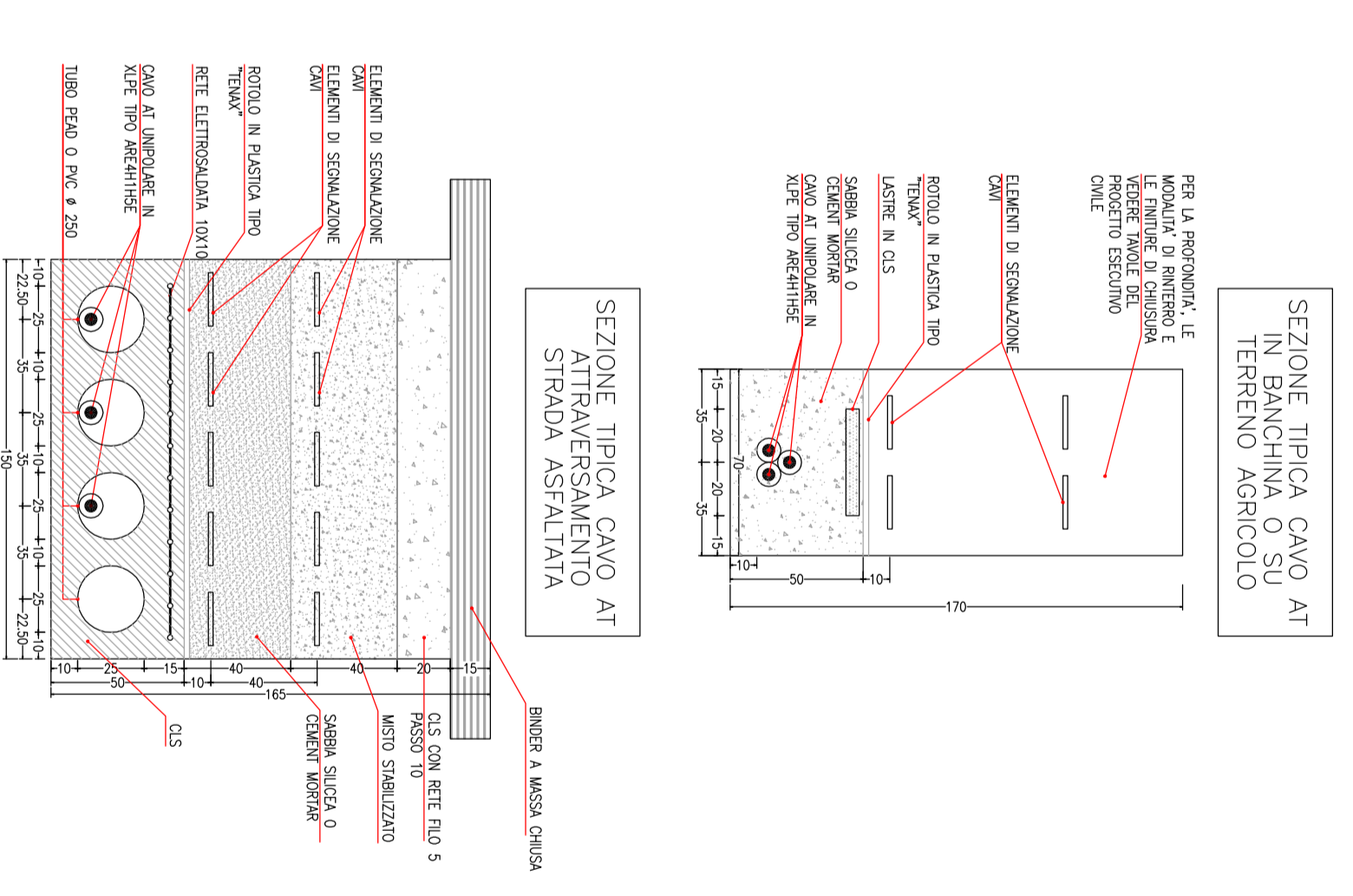




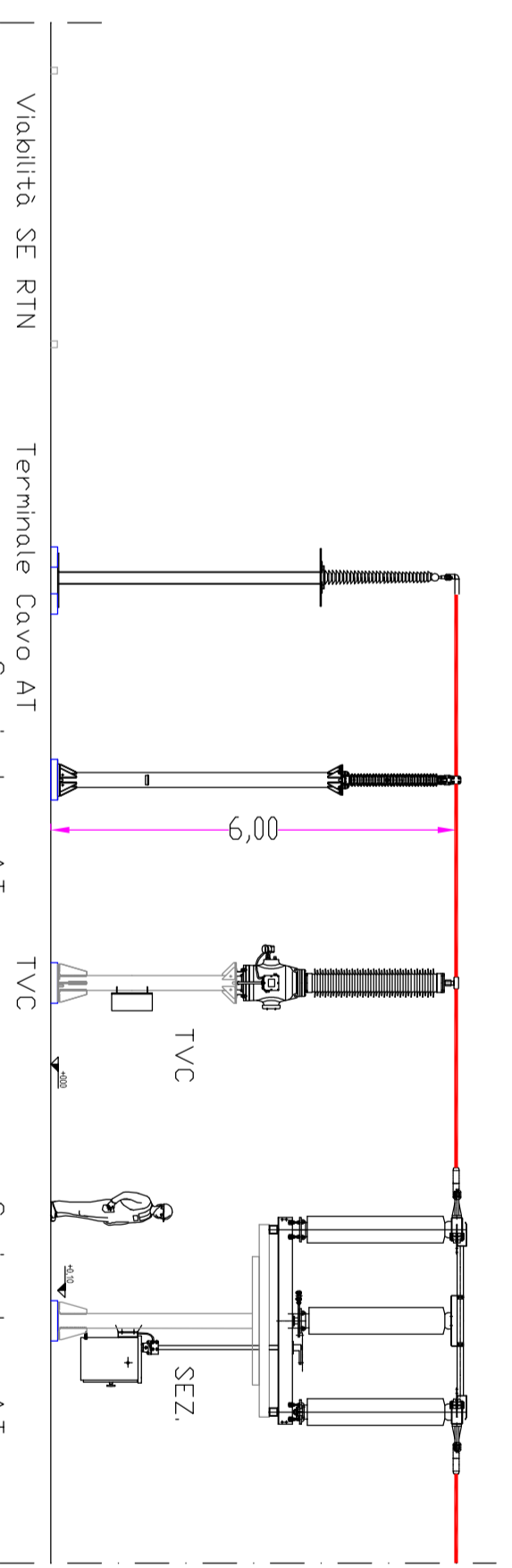
**PARTICOLARE TIPICI DI POSA CAVO AT**

Fuori Scala



**SEZIONE MONTANTE NP TERRA DEL SOLE IN SE RTN**

Scala 1:100



Montante cavo A.T. attualmente esistente e fuori servizio in area RTN Terra del Sole da smantellare e/o recuperare

Cavo A.T. 220kV - Al 1600mmq - Lunghezza 300 m circa

**COMUNE DI GIUGLIANO**  
 PROVINCIA DI NAPOLI  
 REGIONE CAMPANIA  
 PROGETTO PER LA REALIZZAZIONE DI UN IMPIANTO FOTOVOLTAICO CON ACCUMULO

**PROGETTO DEFINITIVO**  
 STAZIONE ELETTRICA DI  
 TRASFORMAZIONE AT/MT E CONNESSIONE ALLA RTN

**NP Terra del Sole**

**COMITENTE:**  
 NP Terra del Sole S.R.L.  
 Via S. Maria, 21  
 P. IVA: 02022100085

**PROGETTISTA:**  
 NP Terra del Sole S.R.L.  
 Via S. Maria, 21  
 P. IVA: 02022100085

REVISIONI	DATA	DESCRIZIONE	ELABORATO	VERIFICATO	APPROVATO
1	12/02/21	AGGIORNAMENTO TESTATA	G.N.	G.N.	G.N.
0	10/02/21	EMISSIONE	G.N.	G.N.	G.N.

**OGGETTO**  
 CF - NP TERRA DEL SOLE  
 INQUADRAMENTO TERRITORIALE  
 E PERCORSO CAVO A.T. 220KV

**TAVOLA**  
**CF01**  
 1 di 1

PROGETTO DEFINITIVO