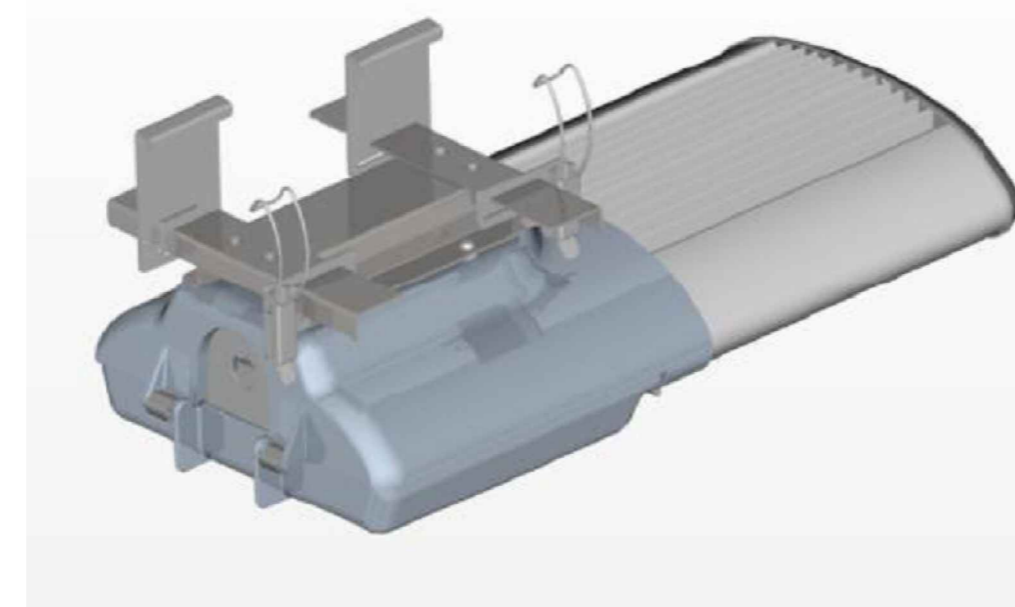
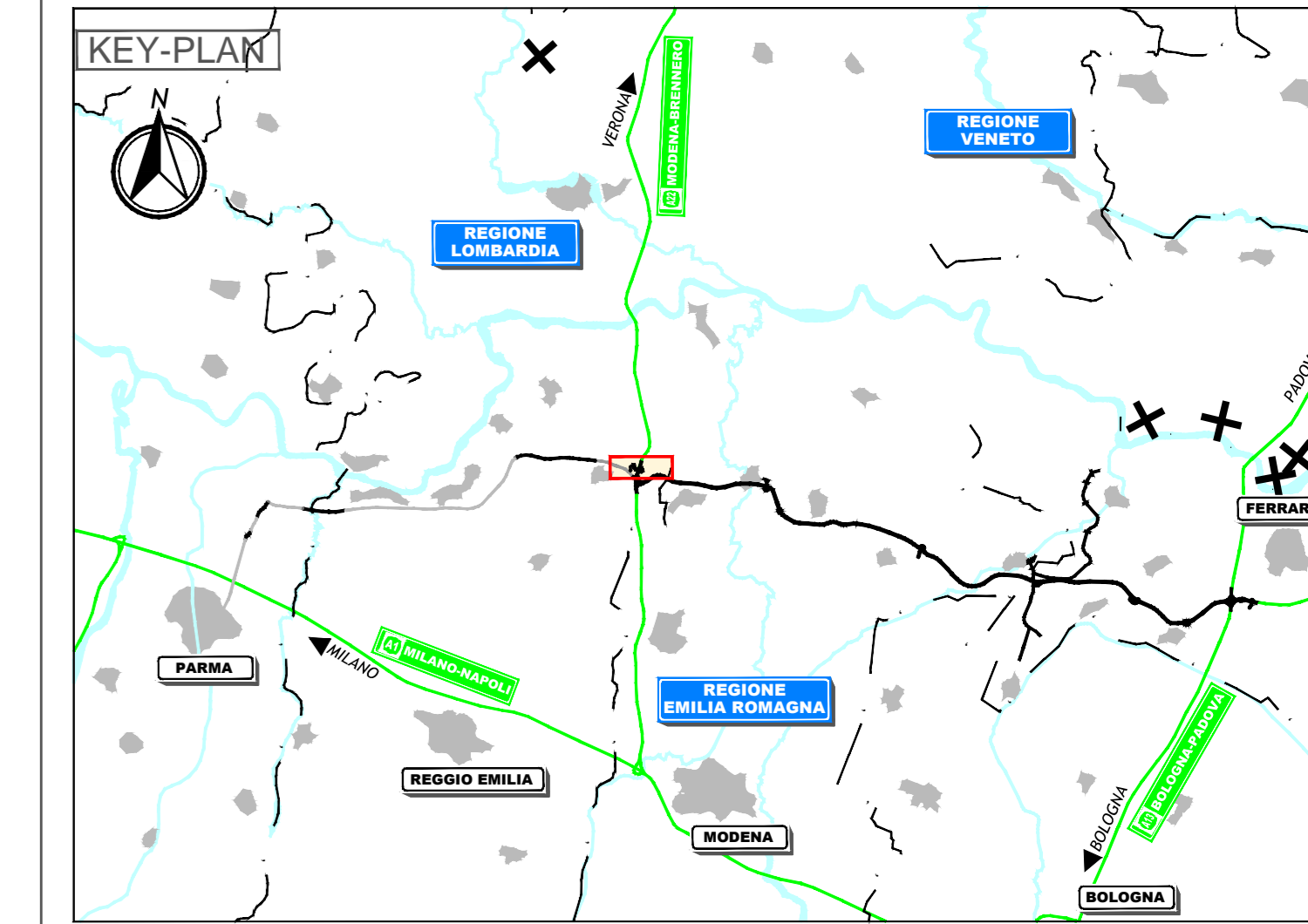
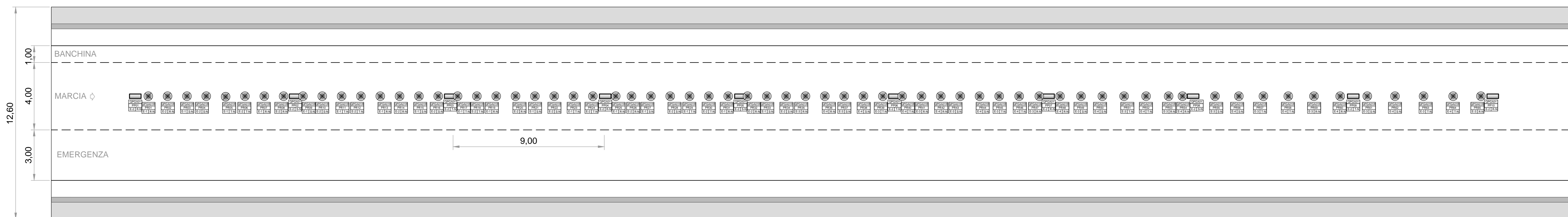
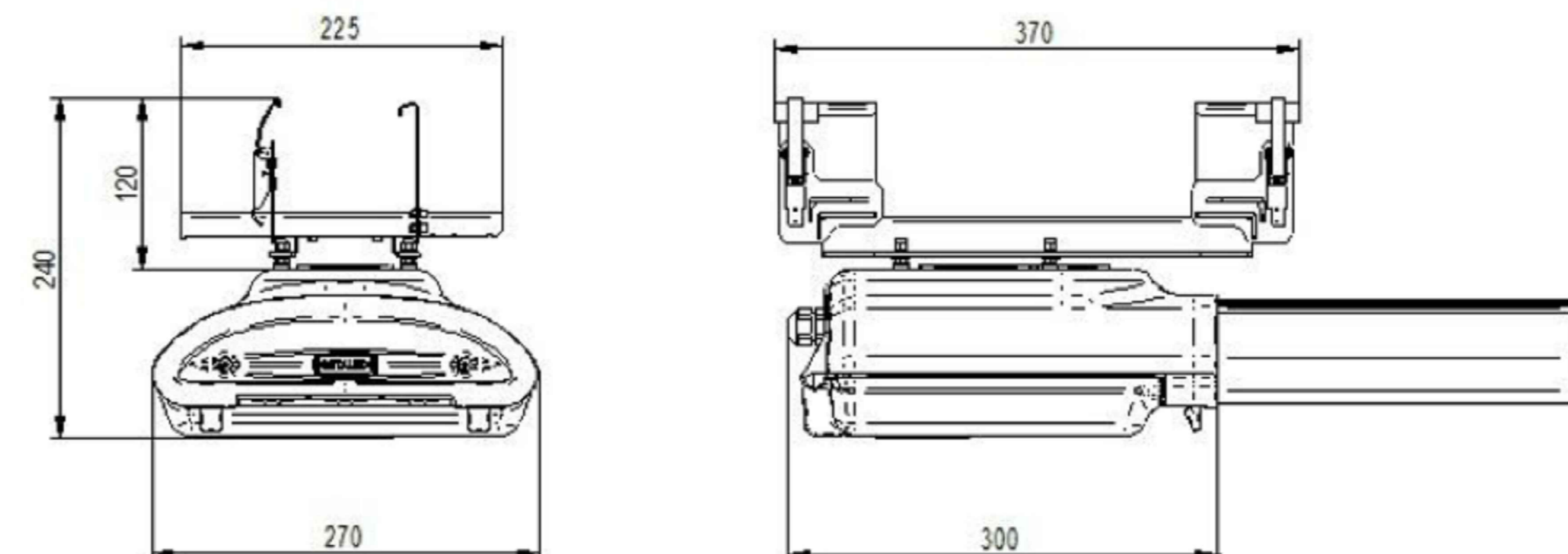


DETTAGLIO CORPO ILLUMINANTE



DETTAGLIO TECNICO PROIETTORE LED



LEGENDA

PERMANENTI	proiettore ottica tipo simmetrico 20 LED
RINFORZI	proiettore ottica tipo simmetrico 120 LED
OPGA05	identificativo quadro
PP13	identificativo proiettore
E-Z I R-M	PP=permanente
	PP=rinforzo
	fase
	circolo

ELABORATI DI RIFERIMENTO

NOTE

IL CONCEDENTE: Regione Emilia-Romagna

IL CONCESSIONARIO: ARC AUTOSTRADA REGIONALE CISPADANA

**AUTOSTRADA REGIONALE CISPADANA DAL CASELLO DI REGGIOLO-ROLO SULLA A22 AL CASELLO DI FERRARA SUD SULLA A13**

CODICE C.U.P. E8180800000009

**PROGETTO DEFINITIVO**

ASSE AUTOSTRADALE  
IMPIANTI TECNICI  
OPERE SINGOLARI  
GALLERIE INTERCONNESSIONE A22  
PLANIMETRIA IMPIANTO DI ILLUMINAZIONE GALLERIA IGA01

IL PROGETTISTA: Ing. Antonio De Fazio, Albo Ingegneri Prov. BO n° 3699/A

RESPONSABILE INTEGRAZIONE PRESTAZIONI SPECIALISTICHE: Ing. Emilio Sali, Albo Ing. Regg. Emilia n° 945

IL CONCESSIONARIO: Azienda Regionale Caspade S.p.A. e Imbarco Gruppo Rastar

G									
F									
E									
D									
C									
B									
A	17.04.2012	EMISSIONE				FRASSINETI DE	FAZIO	SALSI	
REV.	DATA	DESCRIZIONE	REDAZIONE	CONTROLLO	APPROVAZIONE				
IDENTIFICAZIONE ELABORATO									
NUM. REG.	REV.	DATA	GRUPPO	DESCRIZIONE	STATO	DATA	REDAZIONE	PROIEZIONE	REV.
4439	P0	01/01	IGA01	01	IE	01	A		
MAGGIO 2012									

IL PROGETTO È STATO ELABORATO IN OTTORE 2011. IL PROGETTO È STATO APPROVATO IN OTTORE 2011. IL PROGETTO È STATO APPROVATO IN OTTORE 2011.