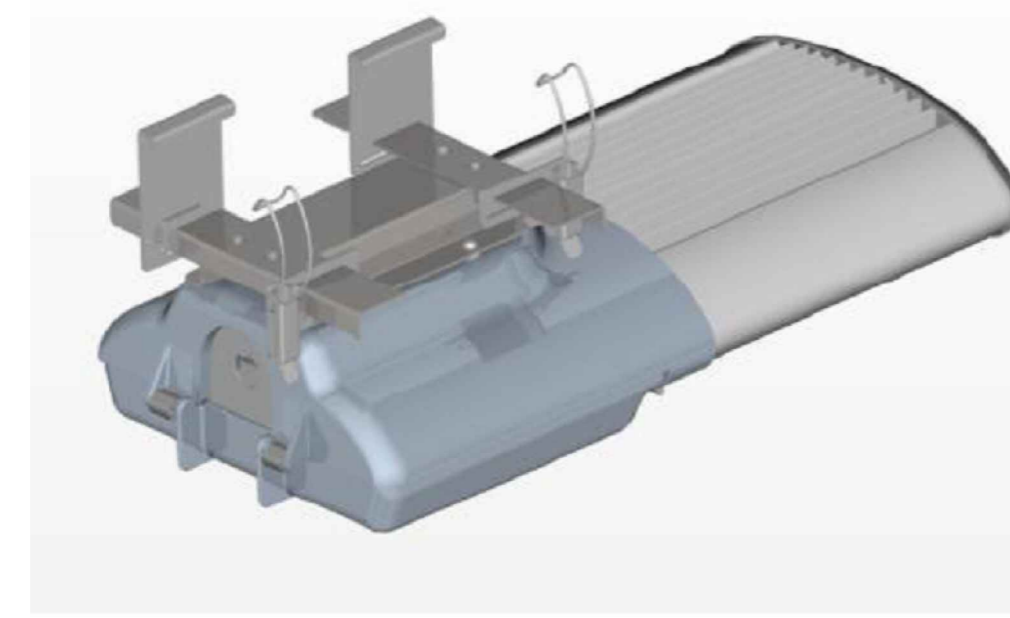
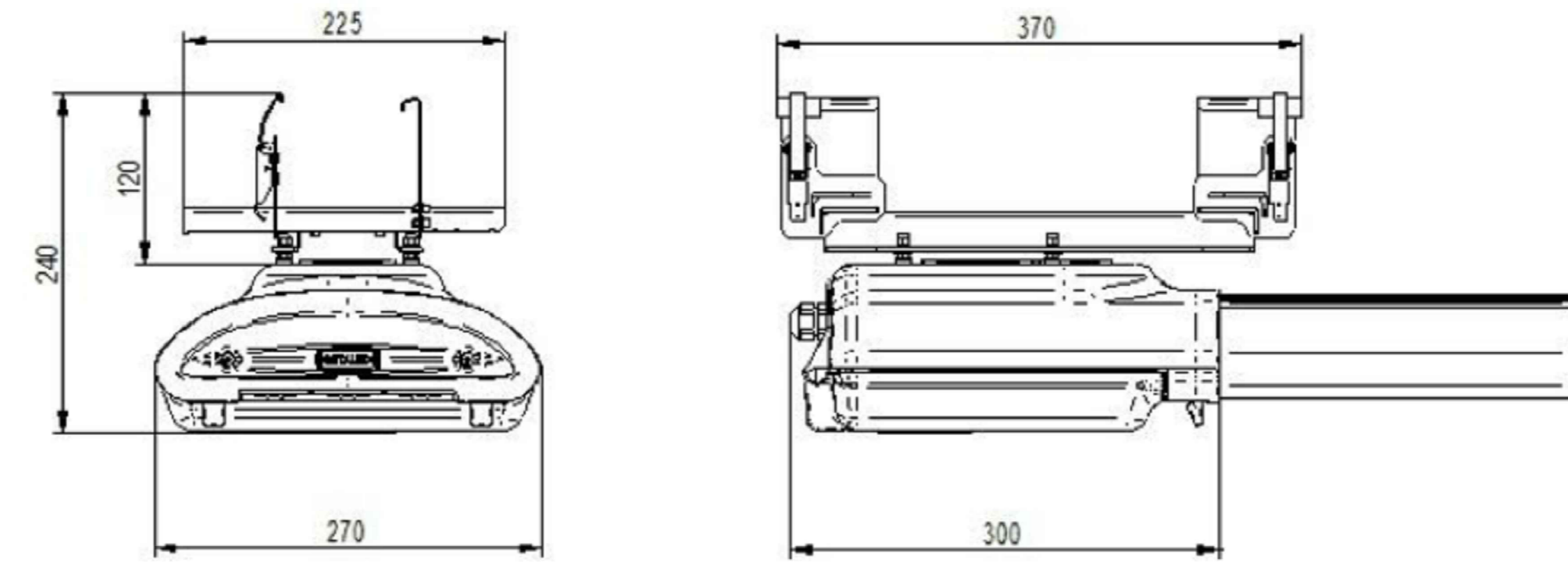


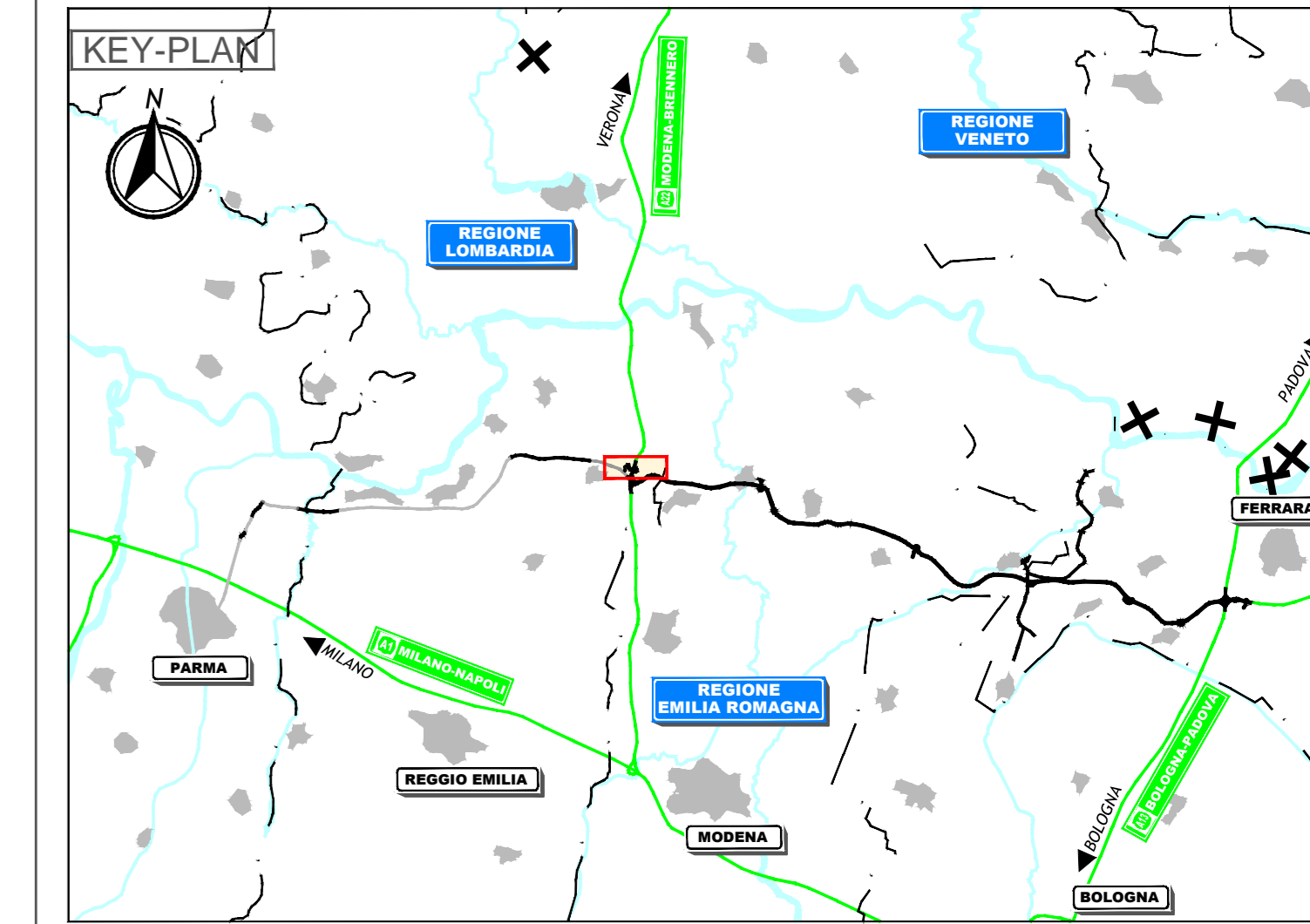
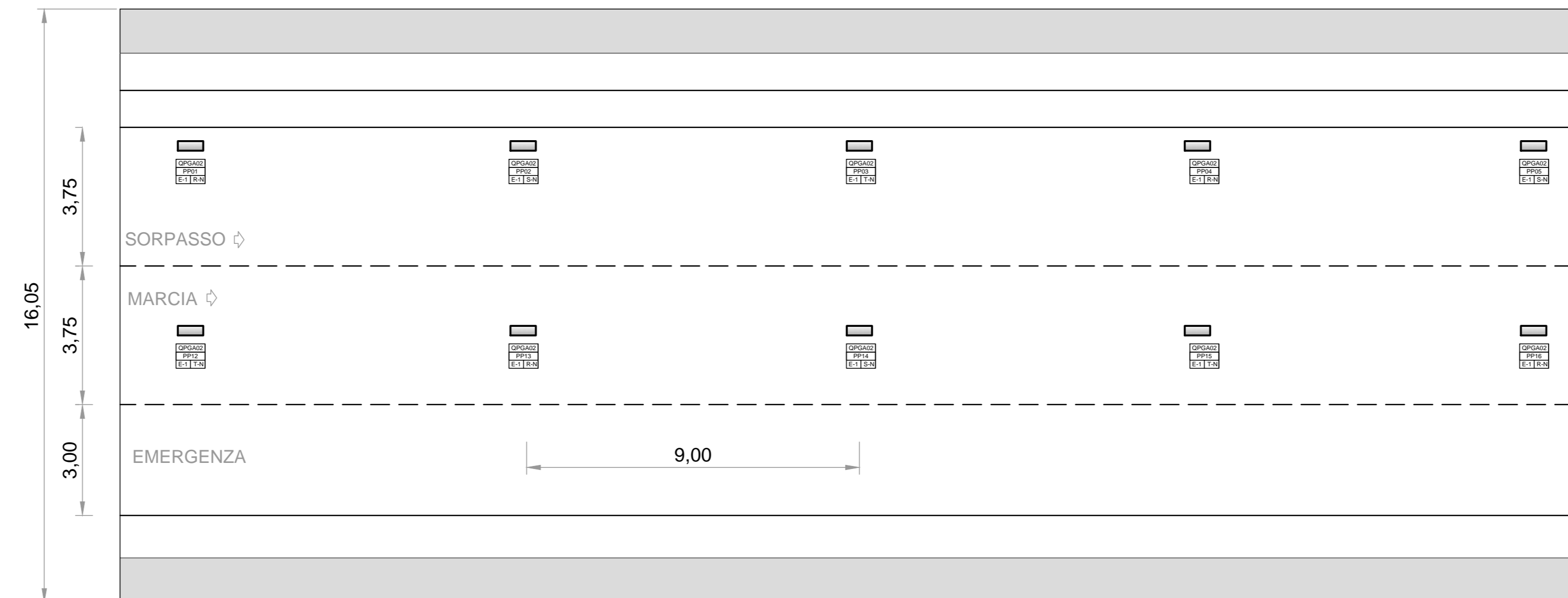
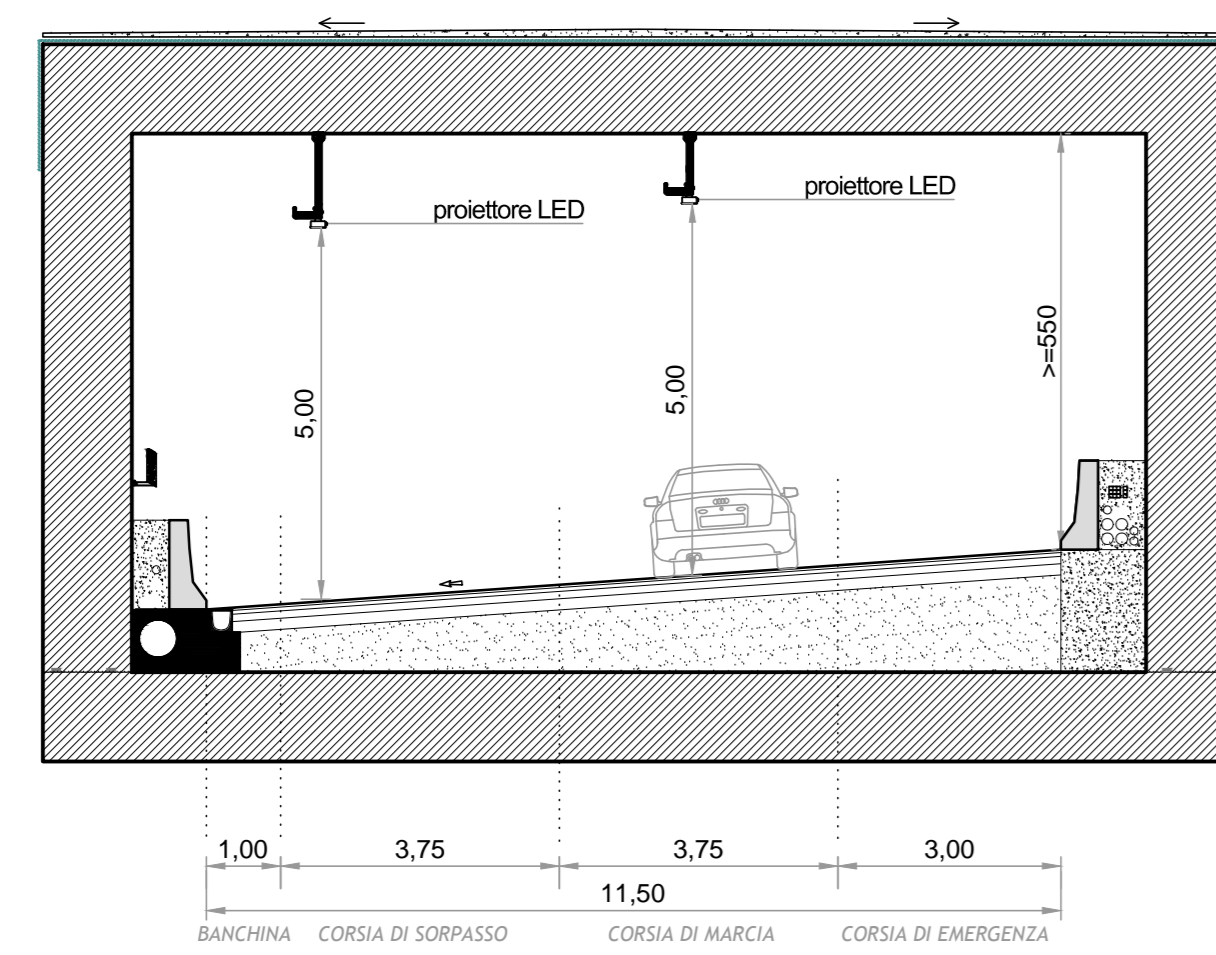
DETTAGLIO CORPO ILLUMINANTE



DETTAGLIO TECNICO PROIETTORE LED



SEZIONE TIPO MONOLITE A SPINTA SOTTO FS



LEGENDA

PERMANENTI	proiettore ottica tipo simmetrico 20 LED
RINFORZI	proiettore ottica tipo simmetrico 120 LED
OPGA02	identificativo quadro
PP13	identificativo proiettore
E-Z R-N	PP=permanente
	PR=rinforzo
	fase
	circolo

ELABORATI DI RIFERIMENTO

NOTE

IL CONCEDENTE: Regione Emilia-Romagna

IL CONCESSIONARIO: ARC AUTOSTRADA REGIONALE CISPADANA

AUTOSTRADA REGIONALE CISPADANA DAL CASELLO DI REGGIOLO-ROLO SULLA A22 AL CASELLO DI FERRARA SUD SULLA A13

CODICE C.U.P. ES180800000009

PROGETTO DEFINITIVO

ASSE AUTOSTRADALE
 IMPIANTI TECNICI
 OPERE SINGOLARI
 GALLERIE INTERCONNESSIONE A22
 PLANIMETRIA IMPIANTO DI ILLUMINAZIONE GALLERIA IGA02

IL PROGETTISTA: Ing. Antonio De Fazio
 ALBO INGEGNERI Prov. BO n° 3699/A

RESPONSABILE INTEGRAZIONE PRESTAZIONI SPECIALISTICHE: Ing. Emilio Sali
 ALBO ING. REGGIO EMILIA n° 945

IL CONCESSIONARIO: Autonomia Regionale Capovene S.p.A. e Immediato Gruppo Pirelli

G									
F									
E									
D									
C									
B									
A	17.04.2012	EMISSIONE							
REV.	DATA	DESCRIZIONE	REDAZIONE	CONTROLLO	APPROVAZIONE				
IDENTIFICAZIONE ELABORATO NUM. REG. 4444 REV. 0 DATA 10/11 CODICE OPERA REG. 1GA02 DATA OPERA 02 ANNO 12 DATA ELABORAZIONE 01 DATA PROGETTO 01 DATA APPROVAZIONE 01 DATA CONTROLLO 01 DATA EMISSIONE 17.04.2012 DATA APPROVAZIONE 17.04.2012									

IL PROGETTO È UN DOCUMENTO CONFIDENZIALE. È vietata espressamente la ristampa o l'uso non autorizzato senza permesso scritto dalla Direzione Regionale Emilia-Romagna. È vietata espressamente la ristampa o l'uso non autorizzato senza permesso scritto dalla Direzione Regionale Emilia-Romagna.