

IL CONCESSIONARIO

IL CONCESSIONARIO



**ARC**  
AUTOSTRADA  
REGIONALE  
CISPADANA

# AUTOSTRADA REGIONALE CISPADANA DAL CASELLO DI REGGIOLO-ROLO SULLA A22 AL CASELLO DI FERRARA SUD SULLA A13

CODICE C.U.P. E81B08000060009

## PROGETTO DEFINITIVO

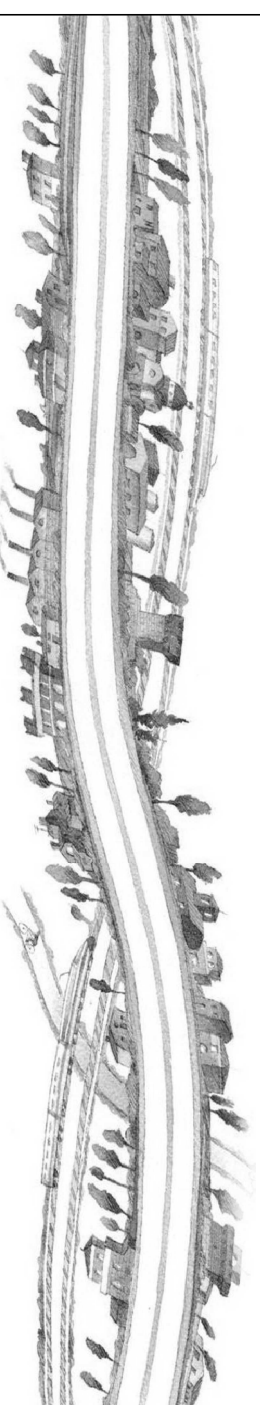
### ASSE AUTOSTRADALE

IMPIANTI TECNICI

EDIFICI E BARRIERE DI ESAZIONE

REGGIOLO-ROLO

QUADRO FABBRICATO ESAZIONE - PIANO INTERRATO



IL PROGETTISTA

RESPONSABILE INTEGRAZIONE  
PRESTAZIONI SPECIALISTICHE

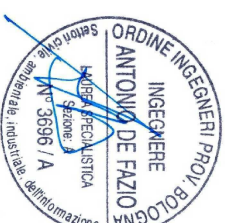
IL CONCESSIONARIO

Ing. Antonio De Fazio

Ing. Emilio Salsi

Albo Ingegneri Prov. BO n° 3696/A

Albo Ing. Reggio-Emilia n° 945

Autostrada Regionale  
Cispadana S.p.A.IL PRESIDENTE  
Graziano Petrucci

A  
B  
C  
D

1

2

REV.	DATA	DESCRIZIONE	REDAZIONE	CONTROLLO	APPROVAZIONE
A	17.04.2012	EMMISSIONE	FRASSINETTIDE FAZIO	SALSI	
G					
F					
E					
D					
C					
B					

IDENTIFICAZIONE ELABORATO

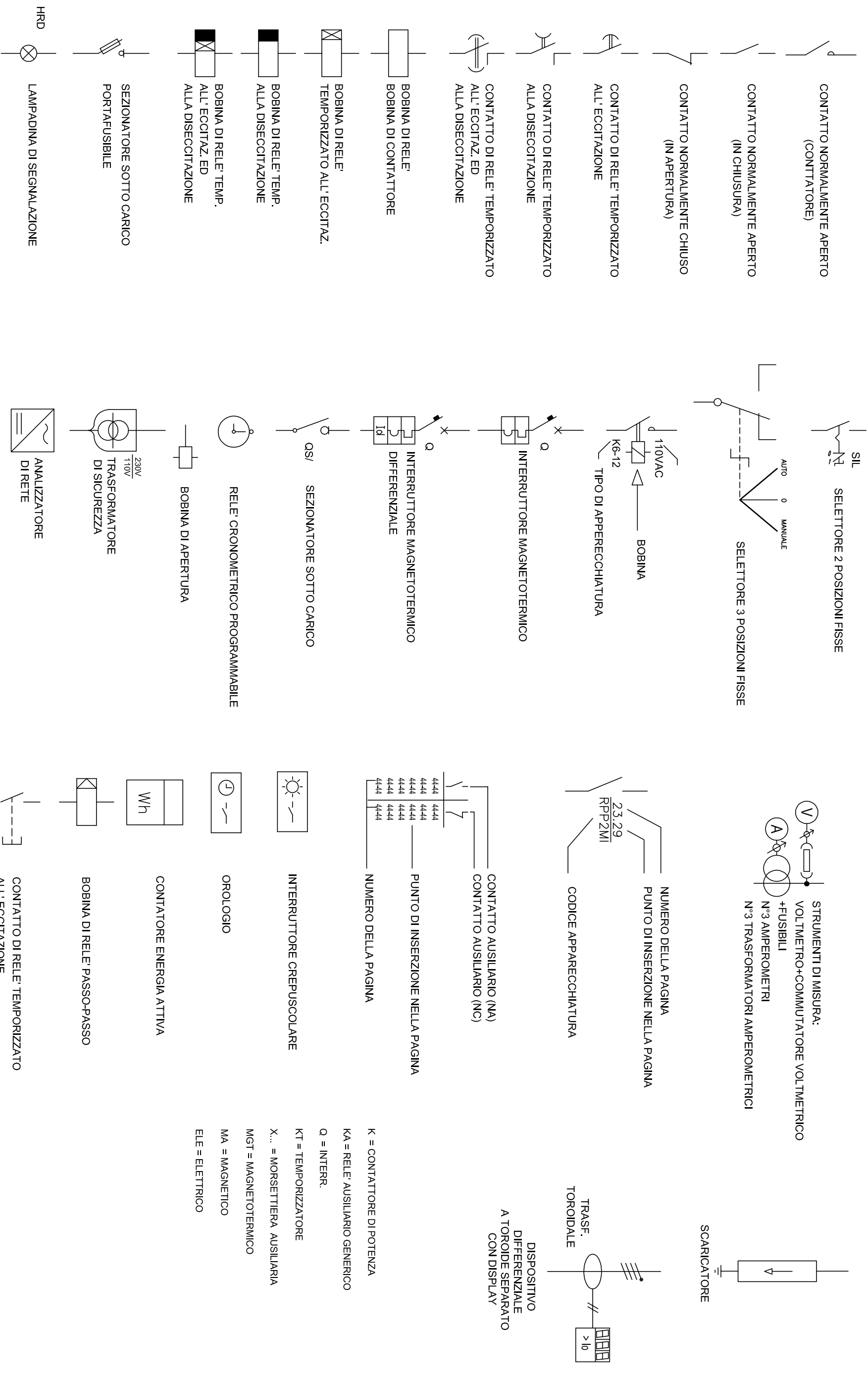
NUM. PROGR.	FASE	LOTTO	GRUPPO	CODICE OPERA MRS	TRATTO OPERA	AMBITO	TIPO ELABORATO	PROGRESSIVO	REV.
4495	PD	0	S01	SFB01	0	IE	DK	03	A

DATA: **MAGGIO 2012**  
SCALA: -

PAG	DESCRIZIONE PAGINE	REVISIONI								DESCRIZIONE REVISIONI	
		0	1	2	3	4	5	6	7		8
1	INTESTAZIONE	X									
2	INDICE	X									
3	LEGENDA SIMBOLI	X									
4	TARGHETTA QUADRO	X									
5	SCHEMA UNIFILARE DI POTENZA	X									
6	SCHEMA UNIFILARE DI POTENZA	X									
7	SCHEMA UNIFILARE DI POTENZA	X									
8	SCHEMA UNIFILARE DI POTENZA	X									
9	SCHEMA UNIFILARE DI POTENZA	X									
10	SCHEMA UNIFILARE DI POTENZA	X									
11	FRONTEQUADRO	X									
12											
13											
14											
15											
16											
17											
18											
19											
20											
21											
22											
23											
24											
25											
26											
27											
28											
29											
30											
31											
32											
33											
34											

**INDICE QUADRO**

Foglio: **2** Segue: **3**

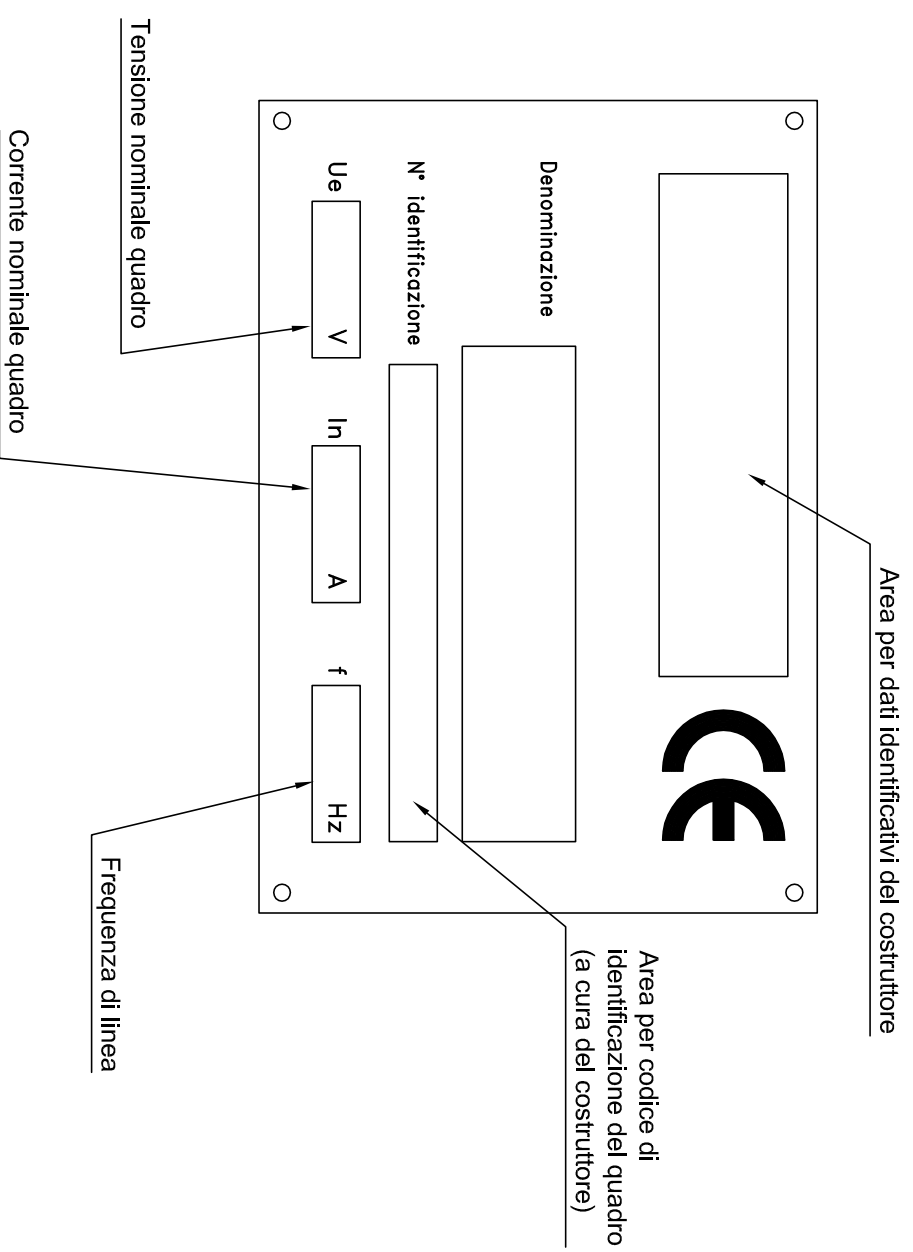


**LEGENDA QUADRO**

Foglio: **3** Segue: **4**

# QUADRO FABBRICATO ESAZIONE REGGIOLO ROLO - PIANO INTERRATO

TARGA DA APPLICARE AL QUADRO  
IN MODO INAMOVIBILE CON SCRITTE INDELEBILI



RIF. CIRCUITO  
DENOMINAZIONE QUADRO  
**QUADRO FABBRICATO ESAZIONE  
REGGIOLO ROLO - P. INT.  
SEZIONE NORMALE**

ALIMENTAZIONE DA

**QGBT REGGIOLO ROLO SEZ. NORMALE**

CARATT. ELETTRICHE GENERALI

TENSIONE DI ESERCIZIO 400V+N

TENSIONI AUSILIARIE 230 Vc.a.

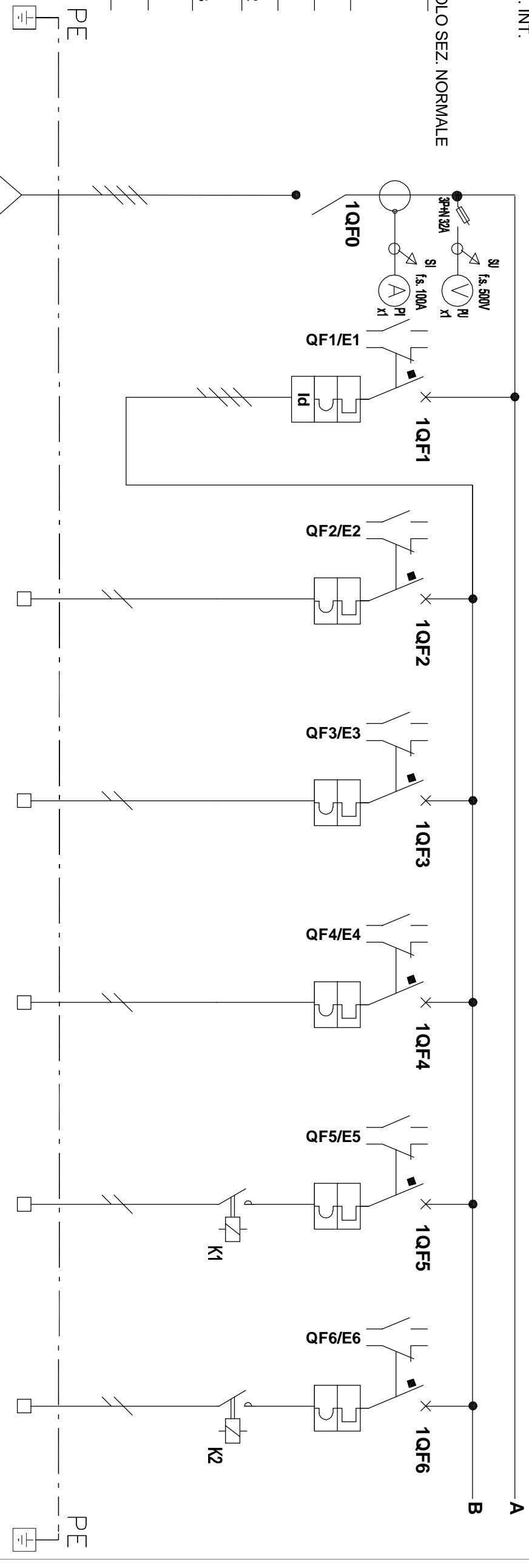
TENUTA AL CORRO CORRUPTO  
DELLE BARRE 10 KA

TIPO DI SEGREGAZIONE FORMA 2

MISURE DI PROTEZIONE  
DELLE PERSONE(7.4) CEI 17-13

GRADO DI PROTEZIONE  
DEL QUADRO IP 40

SISTEMA DI TERRA TN-S



NUM. INVOLUCRO	A	A	A	A	A	A	A	A
NUMERAZ. MORSETTIERA								
POTENZA kW/KVA/KVAR	18,59 kW	3,59 kW	1,6 kW	0,52 kW	0,52 kW	0,43 kW	0,52 kW	
Corrente d'impiego Ib (A)	29,8	5,8	7,7	2,5	2,5	2,1	2,5	
INTERRUTT. o SEZIONATI.								
TIPO	MODULARE	MODULARE	MODULARE	MODULARE	MODULARE	MODULARE	MODULARE	MODULARE
Poli-Portata (A)	4x40	4x16	2x10	2x10	2x10	2x10	2x10	2x10
CONTATTORE								
Portata In (A)								
R. TERMICO (o CURVA)								
TIPO								
Taratura (A)								
DIFFERENZ.								
TIPO		AC						
Tar. (A)		0,03						
FORMAZIONE	5G6		3G2,5	3G1,5	3G1,5	3G1,5	3G1,5	
TIPO CAVO	FGTOM1		FGTOM1	FGTOM1	FGTOM1	FGTOM1	FGTOM1	
LUNGH. POSA	15   43		60   13	35   13	20   13	100   13	100   13	
Portata Iz (A)	58		28	21	21	21	21	
N° CAVO								
DESTINAZIONE / UTENZA	GENERALE SEZ. NORMALE	GENERALE ILLUMINAZIONE	LOCALI A DISPOSIZIONE	LOCALE TLC	LOCALE QUADRI	CUNICOLO TECNOLOGICO	CUNICOLO ESATTORIE SCALA	

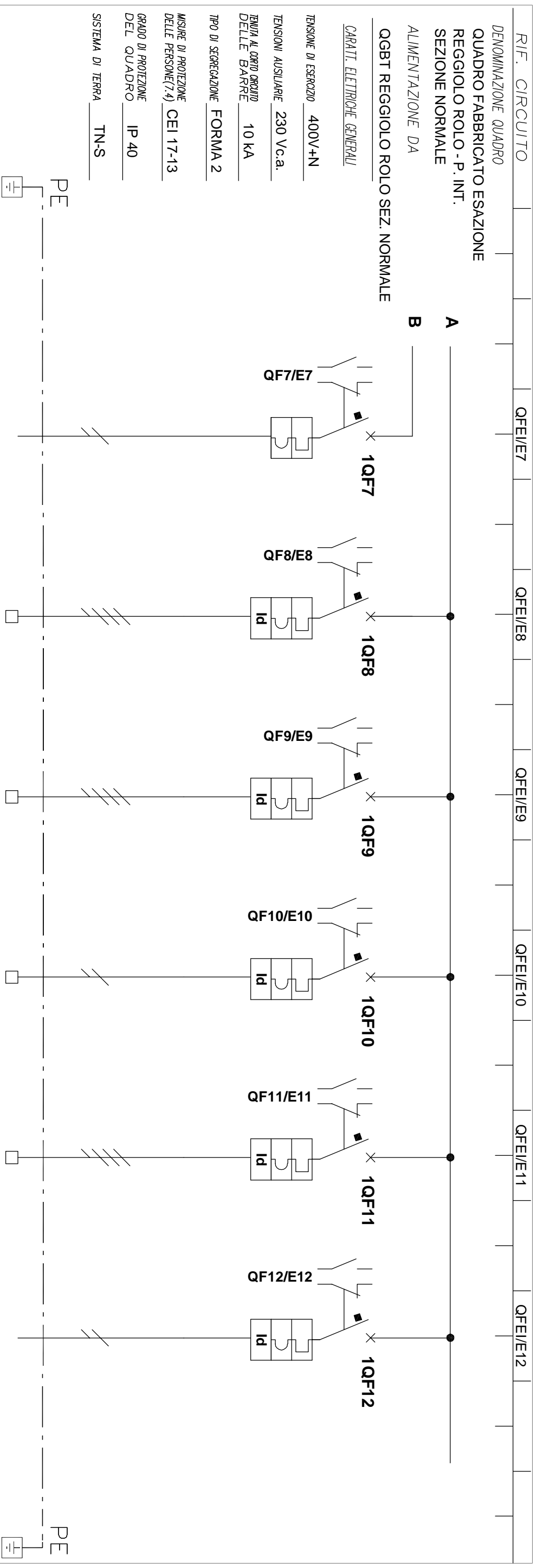
NOTA: I CONTATTI AUSILIARI DEGLI INTERRUTTORI VERRANNO TUTTI RIPORTATI SULLA MORSETTIERA "SEGNAU" PER IL RIPORTO DEGLI STESSI AL SISTEMA DI SUPERVISIONE

**SCHEMA UNIFILARE DI POTENZA**

Foglio: **5** Segue: **6**

EDIFICI E BARRIERE DI ESAZIONE  
REGGIOLO-ROLO  
QUADRO FABBRICATO ESAZIONE

4495 PD 0 S01 SFB01 0 IE DK 03 A

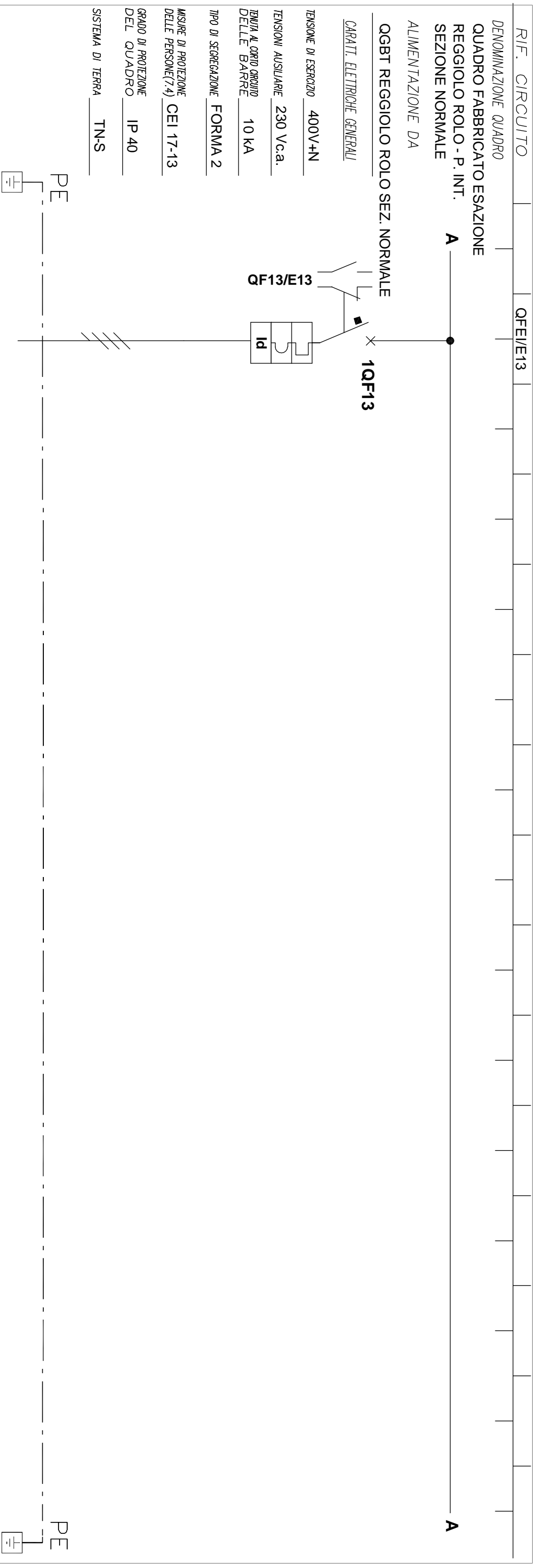


RIF. CIRCUITO	QFE/E7	QFE/E8	QFE/E9	QFE/E10	QFE/E11	QFE/E12
<b>DENOMINAZIONE QUADRO</b> <b>QUADRO FABBRICATO ESASIZIONE</b> <b>REGGIOLO ROLO - P. INT.</b> <b>SEZIONE NORMALE</b> ALIMENTAZIONE DA <b>QGBT REGGIOLO ROLO SEZ. NORMALE</b> CARATT. ELETTRICHE GENERALI TENSIONE DI ESERCIZIO 400V+N TENSIONI AUSILIARIE 230 V.c.a. TENUTA AL CORTO CIRCUITO DELLE BARRE 10 KA TIPO DI SEGREGAZIONE FORMA 2 MISURE DI PROTEZIONE DELLE PERSONE (7.4) CEI 17-13 GRADO DI PROTEZIONE DEL QUADRO IP 40 SISTEMA DI TERRA TN-S						
NUM. INVOLUCRO	A	A	A	A	A	A
NUMERAZ. MORSETTIERA						
POTENZA kW/KVA/KVAR		4,5 kW	4,5 kW	3,0 kW	3,0 kW	
Corrente d'impiego Ib (A)		7,2	7,2	14,5	4,8	
INTERRUTTI. o SEZIONATI.	MODULARE	MODULARE	MODULARE	MODULARE	MODULARE	MODULARE
TIPO	2x10	4x16	4x16	2x20	4x32	2x20
CONTATTORE						
R. TERMICO (o CURVA)		10	16	20	32	20
DIFFERENZ.		AC 0,3	AC 0,3	AC 0,3	AC 0,3	AC 0,03
LINEA di POTENZA	TIPO CAVO	5G4	5G4	3G4	5G4	
	LUNGH. POSA	75	13	75	13	50
DESTINAZIONE / UTENZA	Portata Iz (A)		45	45	39	45
	N° CAVO					
	RISERVA 1	QUADRO CUNICOLO TIPO B.N. 6	QUADRO CUNICOLO TIPO B.N. 7	PRESE CEE 2X16A	PRESE CEE 4X32A	RISERVA 2

**SCHEMA UNIFILARE DI POTENZA**

NOTA: I CONTATTI AUSILIARI DEGLI INTERRUTTORI VERRANNO TUTTI RIPORTATI SULLA MORSETTIERA "SEGNALI" PER IL RIPORTO DEGLI STESSI AL SISTEMA DI SUPERVISIONE

Foglio: **6** Segue: **7**



RIF. CIRCUITO	QF/E13										
<b>QUADRO FABBRICATO ESAZIONE</b> <b>REGGIOLO ROLO - P. INT. A</b> <b>SEZIONE NORMALE</b> ALIMENTAZIONE DA <b>QGBT REGGIOLO ROLO SEZ. NORMALE</b> CARATT. ELETTRICHE GENERALI TENSIONE DI ESERCIZIO 400V+N TENSIONI AUSILIARIE 230 Vc.a. TENUTA AL CARICO GRUPPO DELLE BARRE 10 KA TIPO DI SEGREGAZIONE FORMA 2 MISURE DI PROTEZIONE DELLE PERSONE(74) CEI 17-13 GRADO DI PROTEZIONE DEL QUADRO IP 40 SISTEMA DI TERRA TN-S											
NUM. INVOLUCRO	A										
NUMERAZ. MORSETTIERA											
POTENZA kW/KVA/KVAR											
Corrente d'impiego Ib (A)											
INTERRUTTI. o SEZIONATI.	TIPO	MODULARE									
	Poli-Portata (A)	4x16									
CONTATTORE	TIPO										
	Portata In (A)										
R. TERMICO (o CURVA)	TIPO										
	Taratura (A)	16									
DIFFERENZ.	TIPO	AC	0,3								
	Tar. (A)										
	FORMAZIONE										
	TIPO CAVO										
	LUNGH. POSA										
	Portata Iz (A)										
	N° CAVO										
DESTINAZIONE / UTENZA	RISERVA 3										

NOTA: I CONTATTI AUSILIARI DEGLI INTERRUTTORI VERRANNO TUTTI RIPORTATI SULLA MORSETTIERA "SEGNALI" PER IL RIPOORTO DEGLI STESSI AL SISTEMA DI SUPERVISIONE

**SCHEMA UNIFILARE DI POTENZA**

Foglio: **7** Segue: **8**

RIF. CIRCUITO  
DENOMINAZIONE QUADRO  
**QUADRO FABBRICATO ESAZIONE  
REGGIOLO ROLO - P. INT.  
SEZIONE PRIVILEGIATA**  
ALIMENTAZIONE DA

**QGBT REGGIOLO ROLO SEZ. PRIVILEGIATA**

CARATT. ELETTRICHE GENERALI

TENSIONE DI ESERCIZIO 400V+N

TENSIONI AUSILIARIE 230 Vc.a.

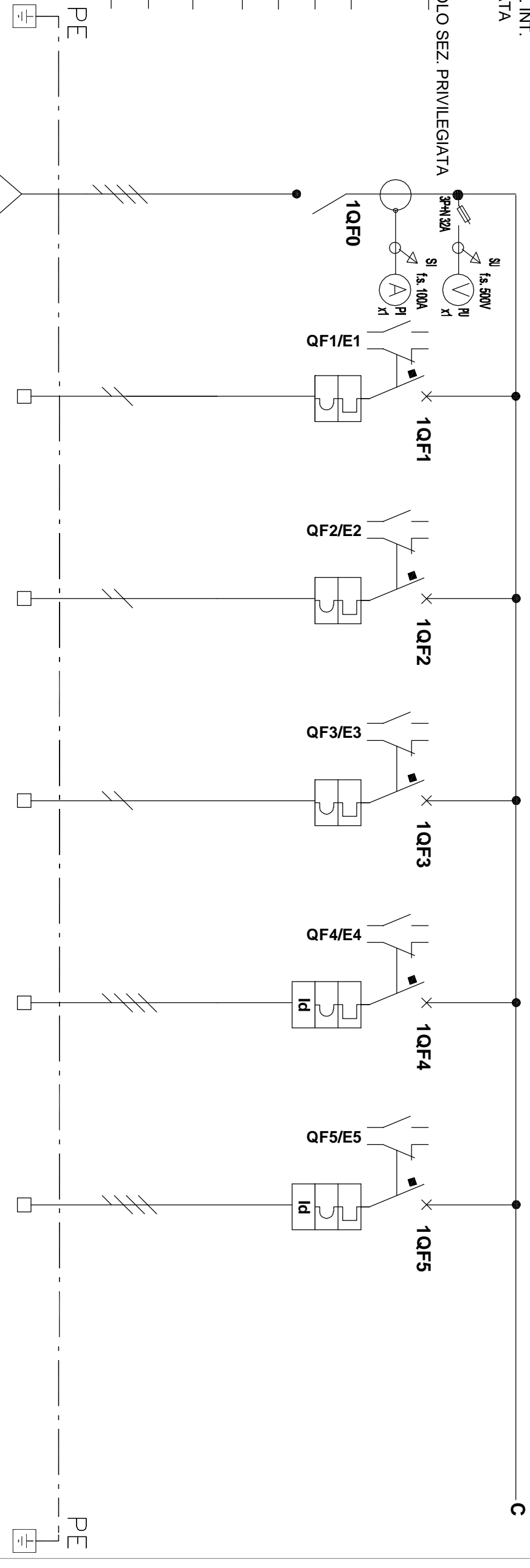
TENUTA AL CORTO CIRCUITO  
DELLE BARRE 10 KA

TIPO DI SEGREGAZIONE FORMA 2

MISURE DI PROTEZIONE  
DELLE PERSONE (7.4) CEI 17-13

GRADO DI PROTEZIONE  
DEL QUADRO IP 40

SISTEMA DI TERRA TN-S



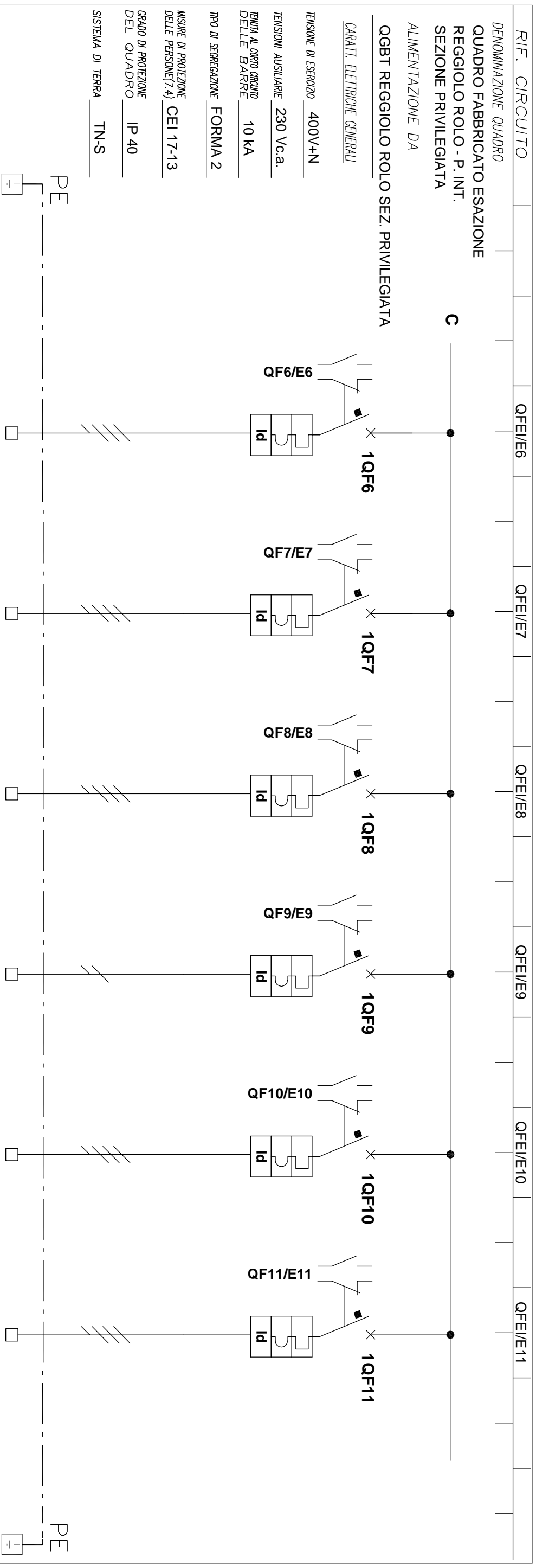
NUM. INVOLUCRO	A	A	A	A	A	A
NUMERAZ. MORSETTIERA						
POTENZA KW/KVA/KVAR	13,93 kW	0,83 kW	0,39 kW	0,61 kW	2,42 kW	2,42 kW
Corrente d'impiego Ib (A)	22,3	4,0	1,9	3,0	3,9	3,9
INTERRUTTI. o SEZIONATI.						
TIPO	MODULARE	MODULARE	MODULARE	MODULARE	MODULARE	MODULARE
Poli-Portata (A)	4x40	2x10	2x10	2x10	4x16	4x16
CONTATTORE						
Portata In (A)						
R. TERMICO (o CURVA)						
TIPO						
Taratura (A)		10	10	10	16	16
DIFFERENZ.					AC 0,3	AC 0,3
TIPO						
FORMAZIONE	5G6	3G1,5	3G1,5	3G1,5	5G4	5G4
TIPO CAVO	FGTOM1	FGTOM1	FGTOM1	FGTOM1	FGTOM1	FGTOM1
LUNGH. POSA	15   43	60   13	100   13	100   13	75   13	75   13
Portata Iz (A)	58	21	21	21	45	45
N° CAVO						
DESTINAZIONE / UTENZA	GENERALE SEZ. PRIVILEGIATA	ILLUMINAZIONE EMERGENZA INTERRATO	ILL. EME CUNICOLI	ILL. SICUREZZA	QUADRO CUNICOLO TIPO A.N.1	QUADRO CUNICOLO TIPO A.N.2

NOTA: I CONTATTI AUSILIARI DEGLI INTERRUTTORI VERRANNO TUTTI RIPORTATI SULLA MORSETTIERA "SEGNALI" PER IL RIPORTO DEGLI STESSI AL SISTEMA DI SUPERVISIONE

**SCHEMA UNIFILARE DI POTENZA**

Foglio: **8** Segue: **9**



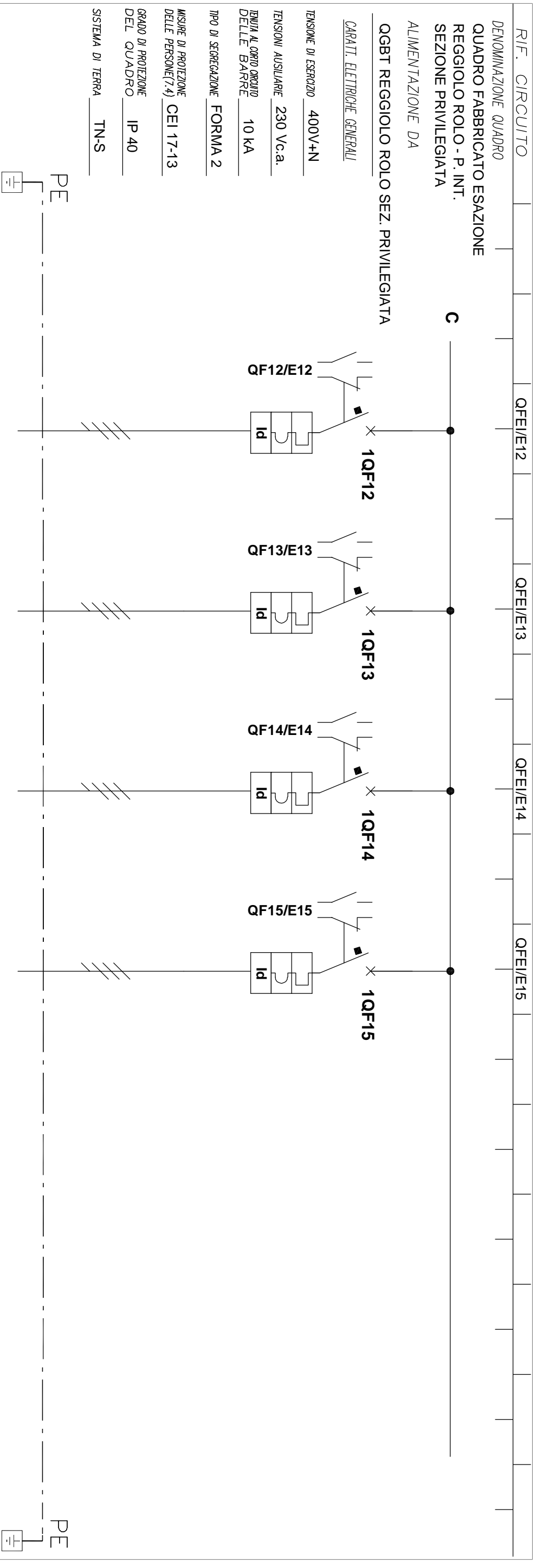


RIF. CIRCUITO	QFE/E6	QFE/E7	QFE/E8	QFE/E9	QFE/E10	QFE/E11
<b>DENOMINAZIONE QUADRO</b> QUADRO FABBRICATO ESAZIONE REGGIOLO ROLO - P. INT. SEZIONE PRIVILEGIATA ALIMENTAZIONE DA QGBT REGGIOLO ROLO SEZ. PRIVILEGIATA CARATT. ELETTRICHE GENERALI TENSIONE DI ESERCIZIO 400V+N TENSIONI AUSILIARIE 230 Vc.a. TENUTA AL CORTO CIRCUITO DELLE BARRE 10 KA TIPO DI SEGREGAZIONE FORMA 2 MISURE DI PROTEZIONE DELLE PERSONE(7.4) CEI 17-13 GRADO DI PROTEZIONE DEL QUADRO IP 40 SISTEMA DI TERRA TNS						
NUM. INVOLUCRO	A	A	A	A	A	A
NUMERAZ. MORSETTIERA						
POTENZA kW/KVA/KVAR	2,42 kW	2,42 kW	2,42 kW	2,42 kW	2,42 kW	2,42 kW
Corrente d'impiego Ib (A)	3,9	3,9	3,9	3,9	3,9	3,9
INTERRUTT. o SEZIONATI.	MODULARE 4x16	MODULARE 4x16	MODULARE 4x16	MODULARE 4x16	MODULARE 4x16	MODULARE 4x16
CONTATTORE						
R. TERMICO (o CURVA)	16	16	16	16	16	16
DIFFERENZ.	AC 0,3	AC 0,3	AC 0,3	AC 0,3	AC 0,3	AC 0,3
LINEA di POTENZA	5G4	5G4	5G4	5G4	5G4	5G4
DESTINAZIONE / UTENZA	QUADRO CUNICOLO TIPO A.N. 3	QUADRO CUNICOLO TIPO A.N. 4	QUADRO CUNICOLO TIPO A.N. 5	QUADRO CUNICOLO TIPO A.N. 8	QUADRO CUNICOLO TIPO A.N. 9	QUADRO CUNICOLO TIPO A.N. 10

**SCHEMA UNIFILARE DI POTENZA**

NOTA: I CONTATTI AUSILIARI DEGLI INTERRUTTORI VERRANNO TUTTI RIPORTATI SULLA MORSETTIERA "SEGNALI" PER IL RIPOORTO DEGLI STESSI AL SISTEMA DI SUPERVISIONE

Foglio: **9**  
Segue: **10**



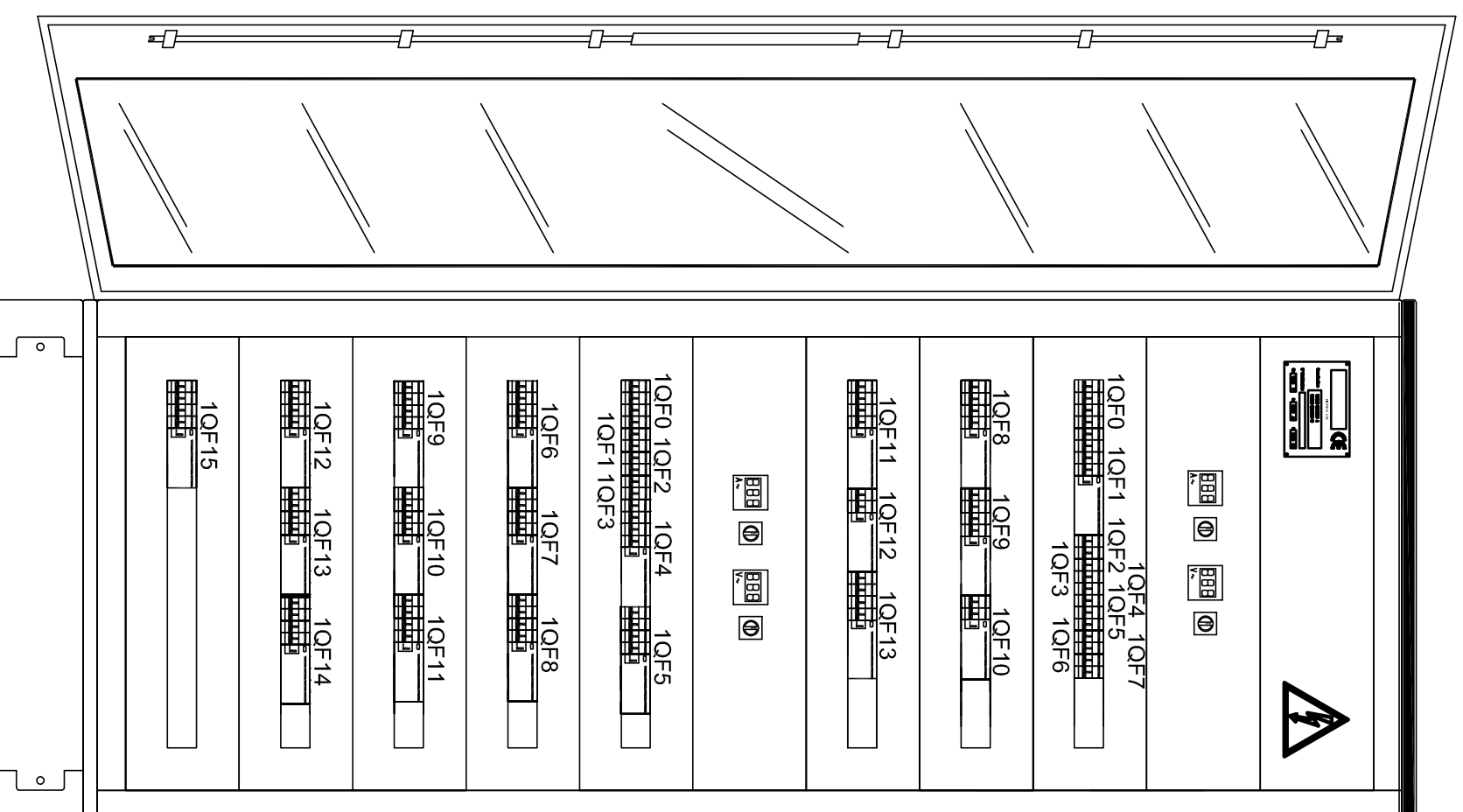
RIF. CIRCUITO	QFEI/E12	QFEI/E13	QFEI/E14	QFEI/E15																
DENOMINAZIONE QUADRO <b>QUADRO FABBRICATO ESAZIONE REGGIOLO ROLO - P. INT. SEZIONE PRIVILEGIATA</b>																				
ALIMENTAZIONE DA <b>QGBT REGGIOLO ROLO SEZ. PRIVILEGIATA</b>																				
CARATT. ELETTRICHE GENERALI																				
TENSIONE DI ESERCIZIO	400V+N																			
TENSIONI AUSILIARIE	230 Vc.a.																			
TENUTA AL CORTO CIRCUITO DELLE BARRE	10 KA																			
TIPO DI SEGREGAZIONE	FORMA 2																			
MISURE DI PROTEZIONE DELLE PERSONE(7.4) CEI 17-13																				
GRADO DI PROTEZIONE DEL QUADRO	IP 40																			
SISTEMA DI TERRA	TNS																			
NUM. INVOLUCRO	A																			
NUMERAZ. MORSETTIERA																				
POTENZA kW/KVA/KVAR	2,27 kW																			
Corrente d'impiego Ib (A)	3,6																			
INTERRUTTI. o SEZIONATI.	MODULARE																			
TIPO	4x16																			
CONTAATTORE																				
TIPO																				
Portata In (A)																				
R. TERMICO (o CURVA)																				
TIPO																				
Taratura (A)	16																			
DIFFERENZ.	AC 0,3																			
TIPO Tar. (A)																				
FORMAZIONE	5G4																			
TIPO CAVO	FGTOM1																			
LUNGH. POSA	75 13																			
Portata Iz (A)	45																			
N° CAVO																				
DESTINAZIONE / UTENZA	QUADRO CUNICOLO TIPO B N. 6				QUADRO CUNICOLO TIPO B N. 7				RISERVA 4				RISERVA 5							

**SCHEMA UNIFILARE DI POTENZA**

NOTA: I CONTATTI AUSILIARI DEGLI INTERRUTTORI VERRANNO TUTTI RIPORTATI SULLA MORSETTIERA "SEGNAI" PER IL RIPORTO DEGLI STESSI AL SISTEMA DI SUPERVISIONE

LE DIMENSIONI DEL QUADRO SARANNO IN OGNI CASO DA VERIFICARSI A CURA DELL'IMPRESA ESECUTRICE SULLA BASE DELLE APPARECCHIATURE INSTALLATE E DELLE ESIGENZE DI CANTIERE

**NOTE:**  
Armadio in lamiera verniciata IP40  
Dim. ni modulari L800xP600xH2100  
mm - Porta frontale trasparente



SEZIONE NORMALE

SEZIONE PRIVILEGIATA

**FRONTEQUADRO**

Foglio: **11** Segue: -