

IL CONCESSIONARIO

IL CONCESSIONARIO



ARC
AUTOSTRADA
REGIONALE
CISPADANA

AUTOSTRADA REGIONALE CISPADANA DAL CASELLO DI REGGIOLO-ROLO SULLA A22 AL CASELLO DI FERRARA SUD SULLA A13

CODICE C.U.P. E81B08000060009

PROGETTO DEFINITIVO

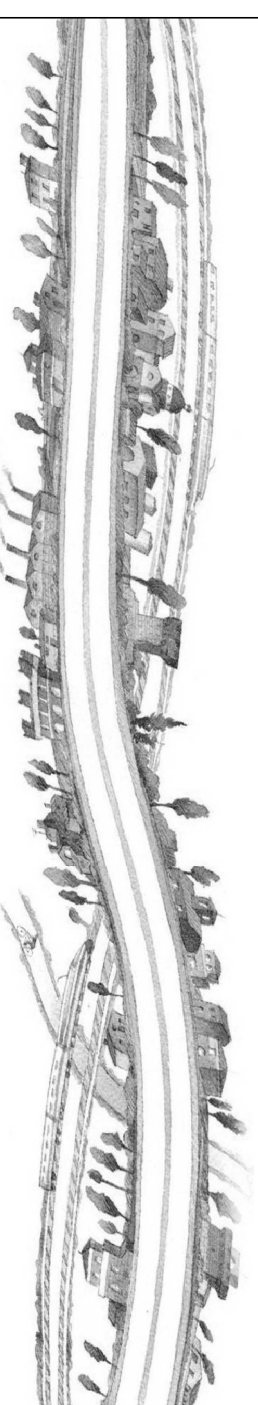
ASSE AUTOSTRADALE

IMPIANTI TECNICI

EDIFICI E BARRIERE DI ESAZIONE

REGGIOLO-ROLO

QUADRO CUNICOLO TIPO A



IL PROGETTISTA

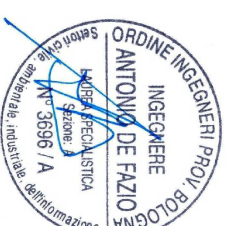
Ing. Antonio De Fazio
Albo Ingegneri Prov. BO n° 3696/A

RESPONSABILE INTEGRAZIONE
PRESTAZIONI SPECIALISTICHE

Ing. Emilio Salsi
Albo Ing. Reggio-Emilia n° 945

IL CONCESSIONARIO

Autostrada Regionale
Cispadana S.p.A.
IL PRESIDENTE
Graziano Petrucci



Emilio Salsi

A

B

C

D

IL CONCESSIONARIO

IL CONCESSIONARIO



ARC
AUTOSTRADA
REGIONALE
CISPADANA

AUTOSTRADA REGIONALE CISPADANA DAL CASELLO DI REGGIOLO-ROLO SULLA A22 AL CASELLO DI FERRARA SUD SULLA A13

CODICE C.U.P. E81B08000060009

PROGETTO DEFINITIVO

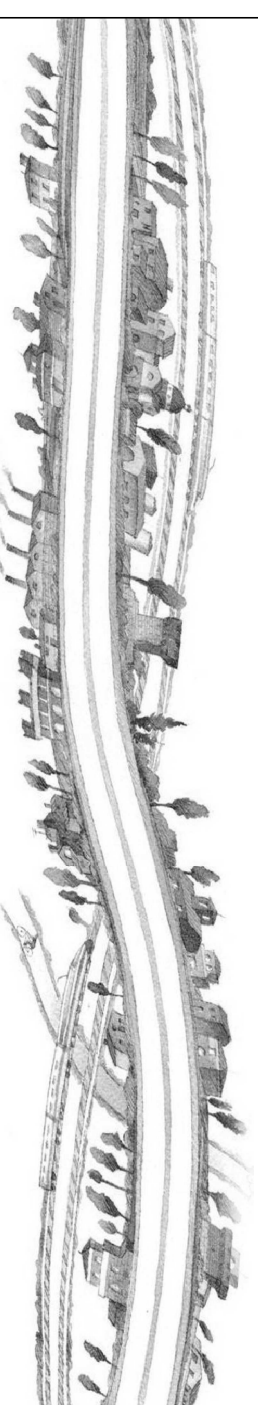
ASSE AUTOSTRADALE

IMPIANTI TECNICI

EDIFICI E BARRIERE DI ESAZIONE

REGGIOLO-ROLO

QUADRO CUNICOLO TIPO A



IL PROGETTISTA

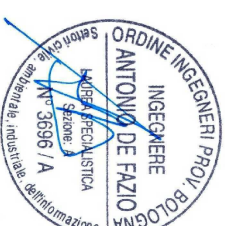
Ing. Antonio De Fazio
Albo Ingegneri Prov. BO n° 3696/A

RESPONSABILE INTEGRAZIONE
PRESTAZIONI SPECIALISTICHE

Ing. Emilio Salsi
Albo Ing. Reggio-Emilia n° 945

IL CONCESSIONARIO

Autostrada Regionale
Cispadana S.p.A.
IL PRESIDENTE
Graziano Petrucci



Emilio Salsi

G															
F															
E															
D															
C															
B															
A	17.04.2012	EMMISSIONE		FRASSINETTIDE FAZIO	SALSI										
REV.	DATA	DESCRIZIONE	REDAZIONE	CONTROLLO	APPROVAZIONE										

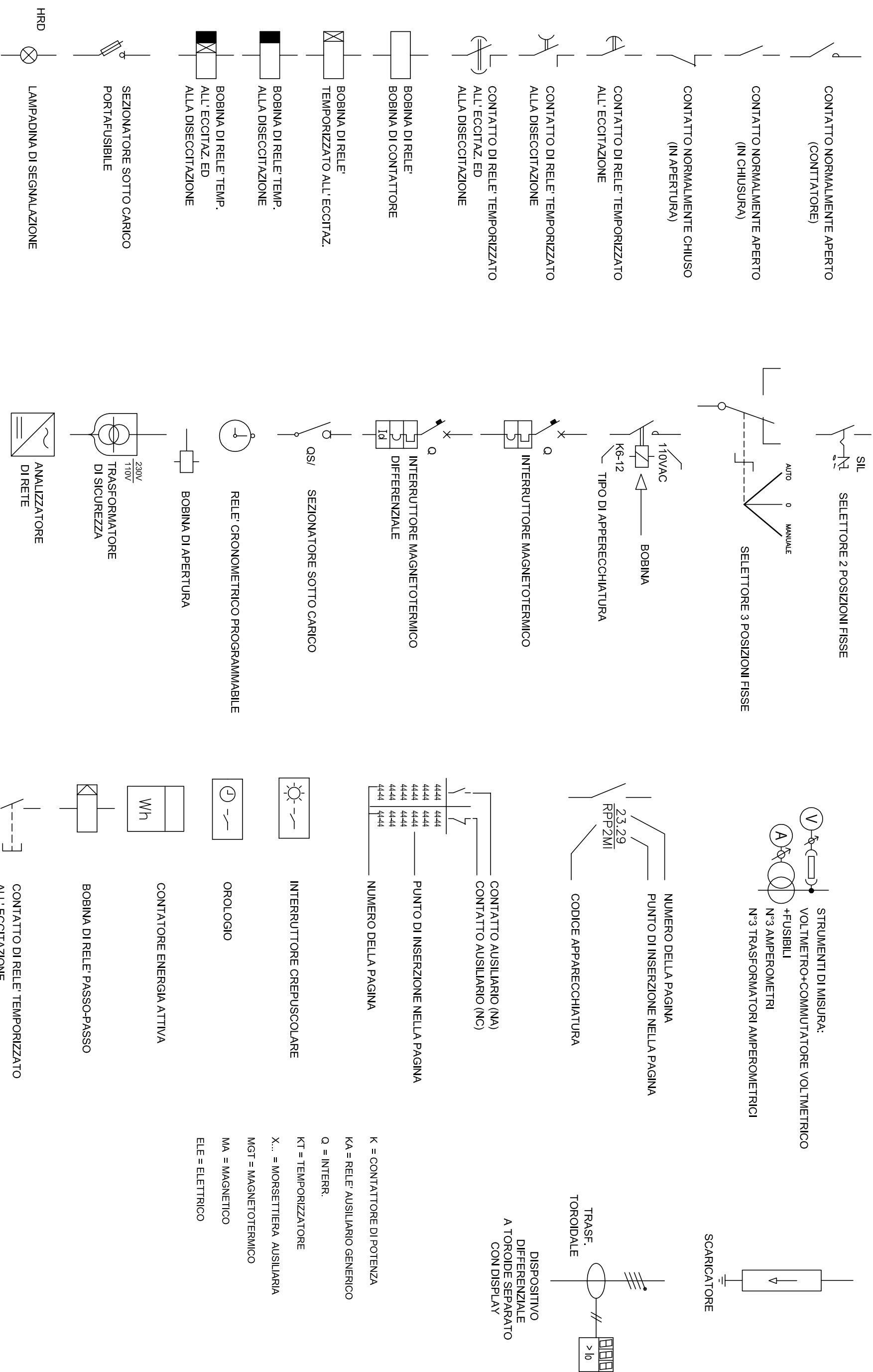
IDENTIFICAZIONE ELABORATO											
NUM. PROGR.	FASE	LOTTO	GRUPPO	CODICE OPERA MIS.	TRATTO OPERA	AMBITO	TIPO ELABORATO	PROGRESSIVO	REV.	DATA:	SCALA:
4496	PD	0	S01	SFB01	0	IE	DK	04	A	MAGGIO 2012	-

IL PRESENTE DOCUMENTO NON POTRA' ESSERE COPiato, RIPRODOTTO O ALTRIMENTI PUBBLICATO, IN TUTTO O IN PARTE, SENZA IL CONSENSO SCRITTO DEL CONCESSIONARIO. OGNI UTILIZZO NON AUTORIZZATO SARANNO PERSECUITO A NORMA DI LEGGE.
THIS DOCUMENT MAY NOT BE COPIED, REPRODUCED OR PUBLISHED, EITHER IN PART OR IN ITS ENTIRETY, WITHOUT THE WRITTEN PERMISSION OF ARCOS CONSORZIO. UNAUTHORIZED USE WILL BE PROSECUTED BY LAW.

PAG	DESCRIZIONE PAGINE	REVISIONI								DESCRIZIONE REVISIONI	
		0	1	2	3	4	5	6	7		8
1	INTESTAZIONE	X									
2	INDICE	X									
3	LEGENDA SIMBOLI	X									
4	TARGHETTA QUADRO	X									
5	SCHEMA UNIFILARE DI POTENZA	X									
6	SCHEMA UNIFILARE DI POTENZA	X									
7	FRONTEQUADRO	X									
8											
9											
10											
11											
12											
13											
14											
15											
16											
17											
18											
19											
20											
21											
22											
23											
24											
25											
26											
27											
28											
29											
30											
31											
32											
33											
34											

INDICE QUADRO

Foglio: **2** Segue: **3**



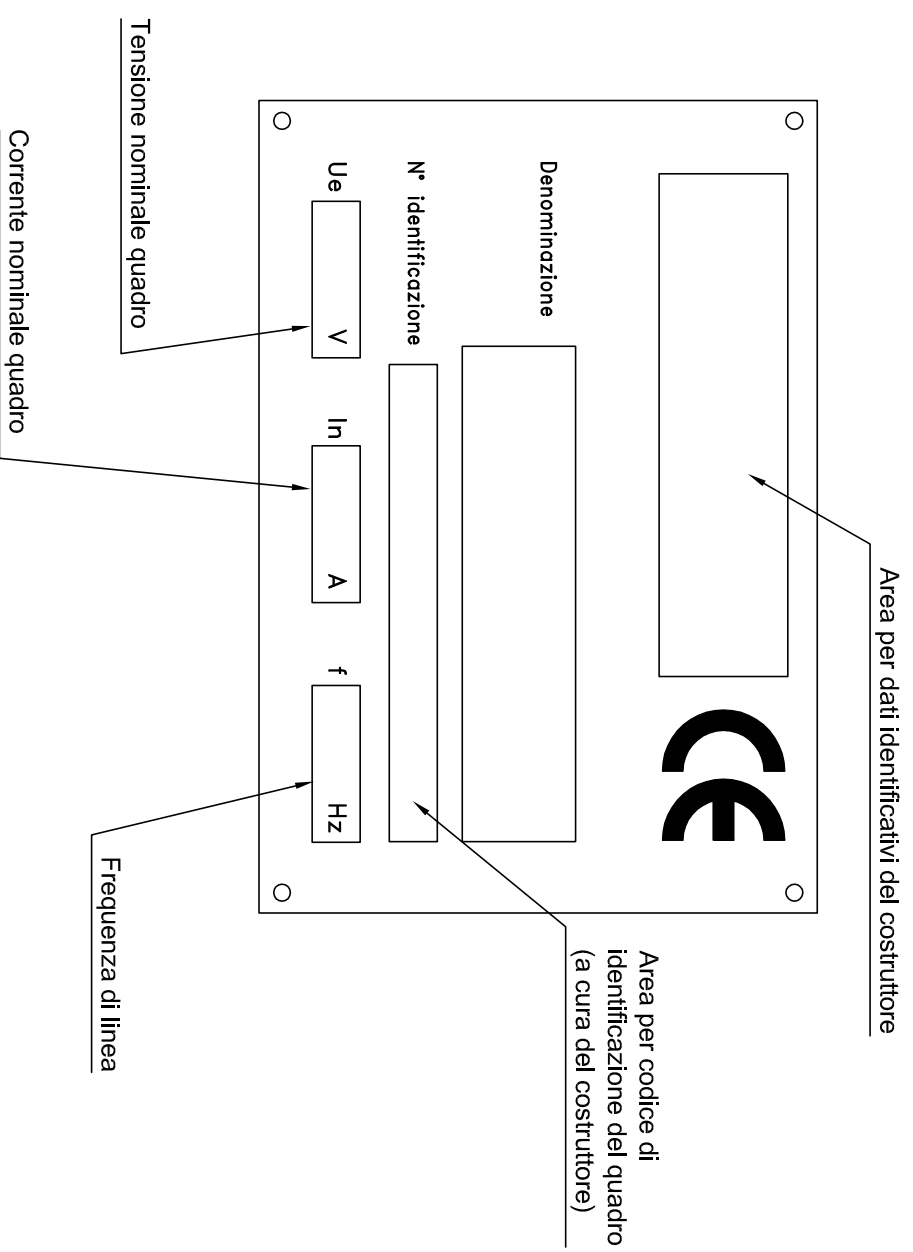
K = CONTACTTORE DI POTENZA
 KA = RELE' AUSILIARIO GENERICO
 Q = INTERR.
 KT = TEMPORIZZATORE
 X... = MORSETTIERA AUSILIARIA
 MGT = MAGNETOTERMICO
 MA = MAGNETICO
 ELE = ELETTRICO

LEGENDA QUADRO

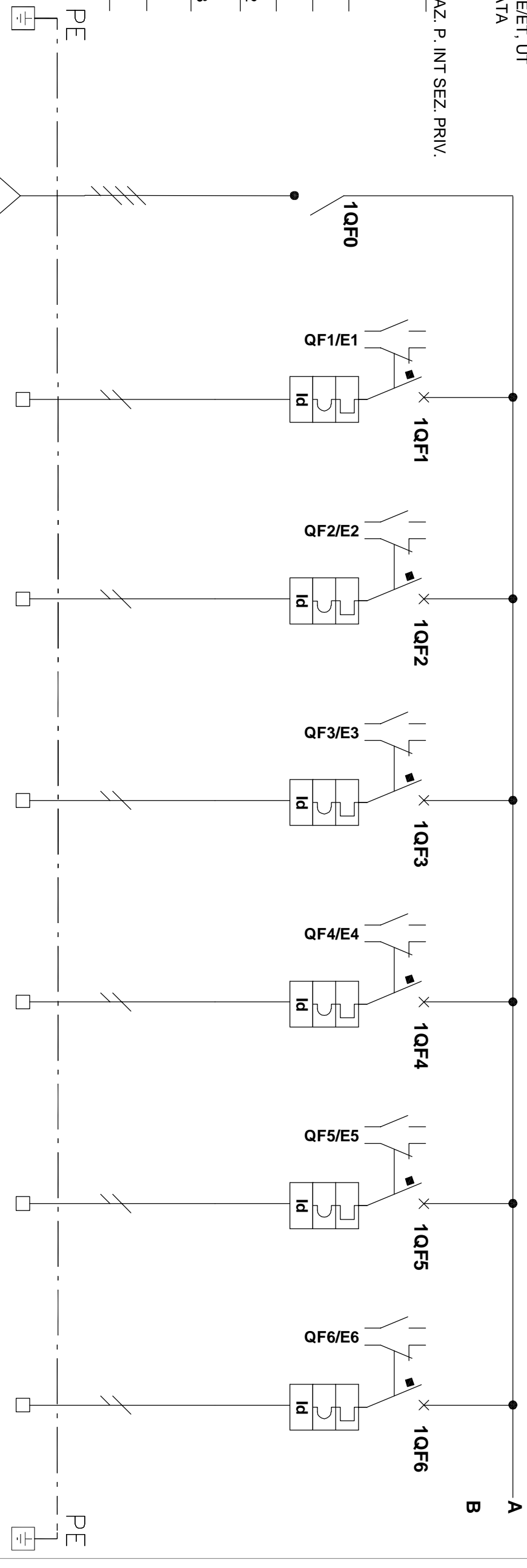
Foglio: **3** Segue: **4**

QUADRO CUNICOLO TIPO A

TARGA DA APPLICARE AL QUADRO
IN MODO INAMOVIBILE CON SCRITTE INDELEBILI



RIF. CIRCUITO	QCA/EP0	QCA/EP1	QCA/EP2	QCA/EP3	QCA/EP4	QCA/EP5	QCA/EP6
DENOMINAZIONE QUADRO	QUADRO CUNICOLO TIPO A						
PER PISTE TIPO ET, E/ET, UT	SEZIONE PRIVILEGIATA						
ALIMENTAZIONE DA	QUADRO FABBR. ESAZ. P. INT SEZ. PRIV.						
CARATT. ELETTRICHE GENERALI	TENSIONE DI ESERCIZIO 400V+N						
TENSIONI AUSILIARIE	230 Vc.a.						
TENUTA AL CORRO CORROIO DELLE BARRE	10 kA						
TIPO DI SEGREGAZIONE	FORMA 2						
MISURE DI PROTEZIONE DELLE PERSONE(7.4)	CEI 17-13						
GRADO DI PROTEZIONE DEL QUADRO	IP 54						
SISTEMA DI TERRA	TNS						

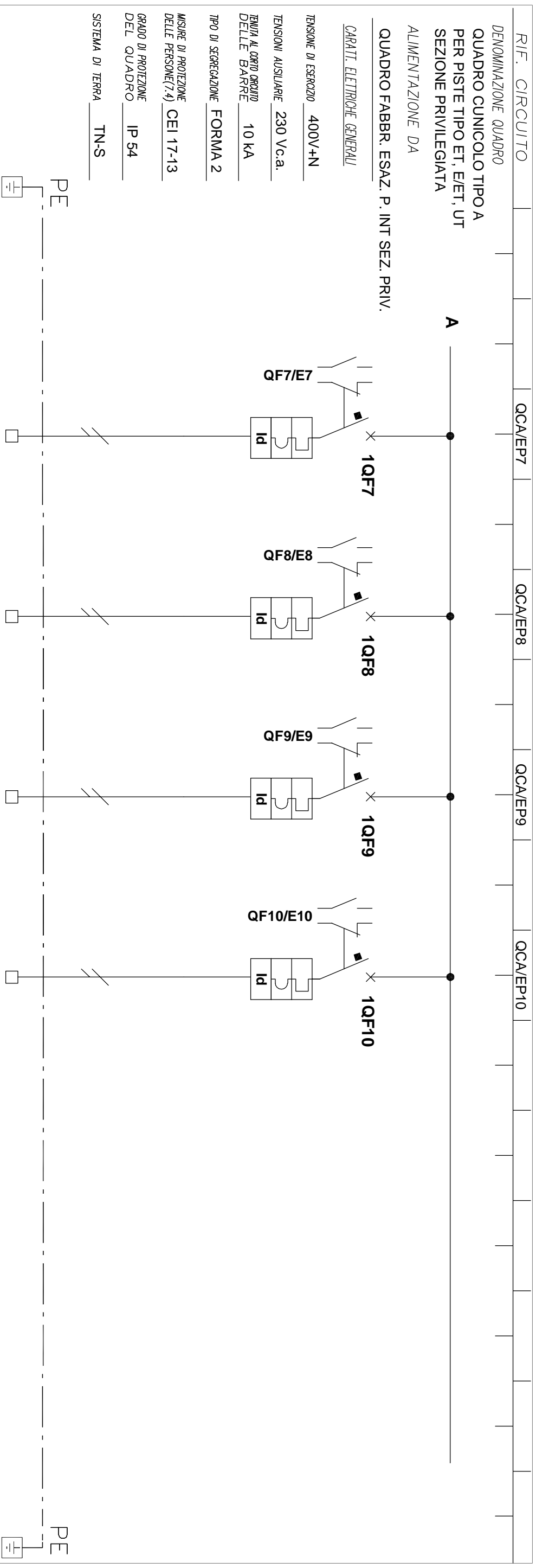


NUM. INVOLUCRO	A	A	A	A	A	A	A
NUMERAZ. MORSETTERA							
POTENZA kW/KVA/KVAR	2,42 kW	0,1 kW	0,3 kW	0,15 kW	1,0 kW	0,1 kW	0,2 kW
Corrente d'impiego Ib (A)	3,9	0,5	1,5	0,7	4,8	0,5	1,0
INTERUTTI. o SEZIONATI.	MODULARE	MODULARE	MODULARE	MODULARE	MODULARE	MODULARE	MODULARE
TIPO	4x40	2x10	2x10	2x10	2x10	2x10	2x10
CONTA TTTORE	TIPO						
R. TERMICO (o CURVA)	TIPO						
DIFFERENZ.	TIPO Tar. (A)	AC 0,03	AC 0,03	AC 0,03	AC 0,03	AC 0,03	AC 0,03
LINEA di POTENZA	FORMAZIONE	5G4	3G2,5	3G2,5	3G2,5	3G2,5	3G2,5
	TIPO CAVO	FGTOM1	FGTOM1	FGTOM1	FGTOM1	FGTOM1	FGTOM1
	LUNGH. POSA	75 13	10 03A	10 03A	10 03A	10 03A	20 03A
	Portata Iz (A)	45	28	28	28	28	28
DESTINAZIONE / UTENZA	GENERALE QUADRO CUNICOLO	SISTEMA DI RILEVAMENTO	SBARRE CHUIDIPISTA	ALIMENTAZIONE P/A DIGITALE	QUADRO DI PISTA	TELECAMERE	SEMAFORIDI PENSLINA

SCHEMA UNIFILARE DI POTENZA

NOTA: I CONTATTI AUSILIARI DEGLI INTERRUTTORI VERRANNO TUTTI RIPORTATI SULLA MORSETTERA "SEGNALI" PER IL RIPORTO DEGLI STESSI AL SISTEMA DI SUPERVISIONE

Foglio: **5** Segue: **6**



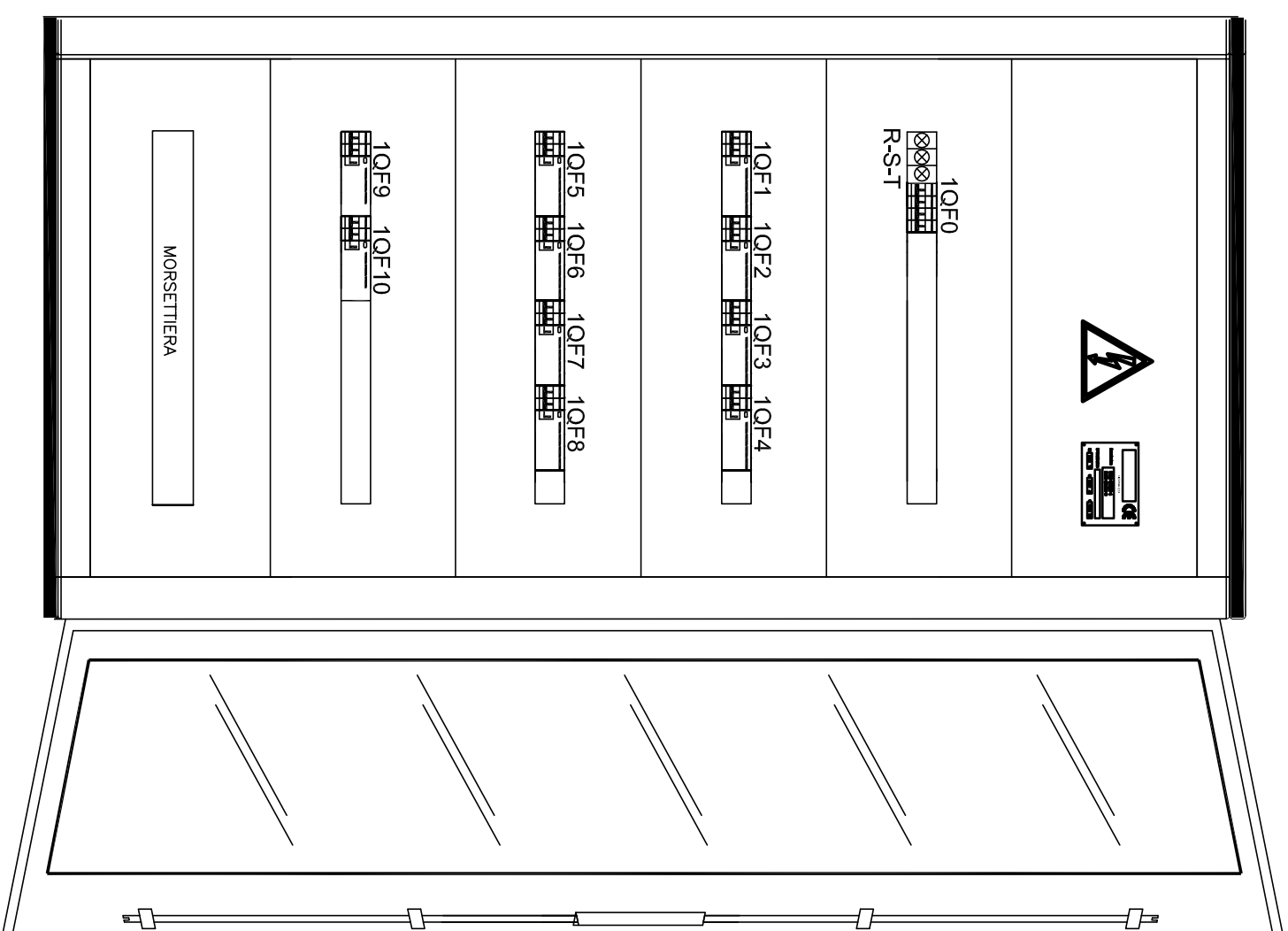
RIF. CIRCUITO	QCA/EP7	QCA/EP8	QCA/EP9	QCA/EP10
DENOMINAZIONE QUADRO QUADRO CUNICOLO TIPO A PER PISTE TIPO ET, E/ET, UT SEZIONE PRIVILEGIATA ALIMENTAZIONE DA QUADRO FABBR. ESAZ. P. INT SEZ. PRIV. CARATT. ELETTRICHE GENERALI TENSIONE DI ESERCIZIO 400V+N TENSIONI AUSILIARIE 230 Vc.a. TENUTA AL CORPO CIRCUITO DELLE BARRE 10 KA TIPO DI SEGREGAZIONE FORMA 2 MISURE DI PROTEZIONE DELLE PERSONE (7.4) CEI 17-13 GRADO DI PROTEZIONE DEL QUADRO IP 54 SISTEMA DI TERRA TN-S				
NUM. INVOLUCRO	A	A	A	A
NUMERAZ. MORSETTIERA				
POTENZA kW/KVA/KVAR	0,4 kW	0,17 kW		
Corrente d'impiego Ib (A)	1,9	0,8		
INTERRUTTI. o SEZIONATI.	MODULARE 2x10	MODULARE 2x10	MODULARE 2x10	MODULARE 2x10
CONTATTORE				
R. TERMICO (o CURVA)				
DIFFERENZ.	10	10	10	10
LINEA di POTENZA				
DESTINAZIONE / UTENZA	BUMPERS DI SEGNALAZIONE ISOLE	ILLUMINAZIONE SCALA ISOLA	RISERVA N.1	RISERVA N.2

NOTA: I CONTATTI AUSILIARI DEGLI INTERRUTTORI VERRANNO TUTTI RIPORTATI SULLA MORSETTIERA "SEGNALI" PER IL RIPIRTO DEGLI STESSI AL SISTEMA DI SUPERVISIONE

SCHEMA UNIFILARE DI POTENZA

LE DIMENSIONI DEL QUADRO
SARANNO IN OGNI CASO DA
VERIFICARSI A CURA
DELL'IMPRESA
ESECUTRICE SULLA BASE
DELLE APPARECCHIATURE
INSTALLATE
E DELLE ESIGENZE DI
CANTIERE

NOTE:
Armadio in lamiera verniciata IP44
Dim:ni modulari 1060X585X300mm
Porta frontali trasparenti
Da appendere a parete



INVOLUCRO A

FRONTEQUADRO

Foglio: **7** Segue: -