




PARCO EOLICO OFFSHORE DI GELA



CAMPAGNA DI RILIEVI ANEMOMETRICI

00	14/07/2006	Prima emissione	Alessandro SAMMARTANO	Michele VENTURINI	Alessandro SAMMARTANO
REV	Data	Descrizione	Preparato	Verificato	Approvato
Autorizzazione Emissione					

Gruppo TM.E. Termomeccanica Ecologia 	Preventivo	Emesso da	Documento	Rev.
	97758	PMRE	97758TMIR010	00
			Pag. 2 di 144	

INDICE

1. GENERALITA'	2
2. STRUMENTI DI MISURA	3
2.1 Manuale tachoanemometro	4
2.2 Manuale gonioanemometro	12
3. DATI ANEMOMETRICI	21
4. REPORT FOTOGRAFICO	144

1. GENERALITA'



Il presente documento ha lo scopo di illustrare la campagna anemometrica condotta nell'area interessata dal progetto del Parco eolico off-shore; in particolare le grandezze (direzione, intensità, pressione e temperatura) sono state rilevate sul luogo di lavoro della Piattaforma Prezioso di ENI S.p.A.

La figura 1.1 riporta la Carta Nautica n. 20 da Licata a Marina di Avola dalla quale si può evincere la posizione della Piattaforma Prezioso.

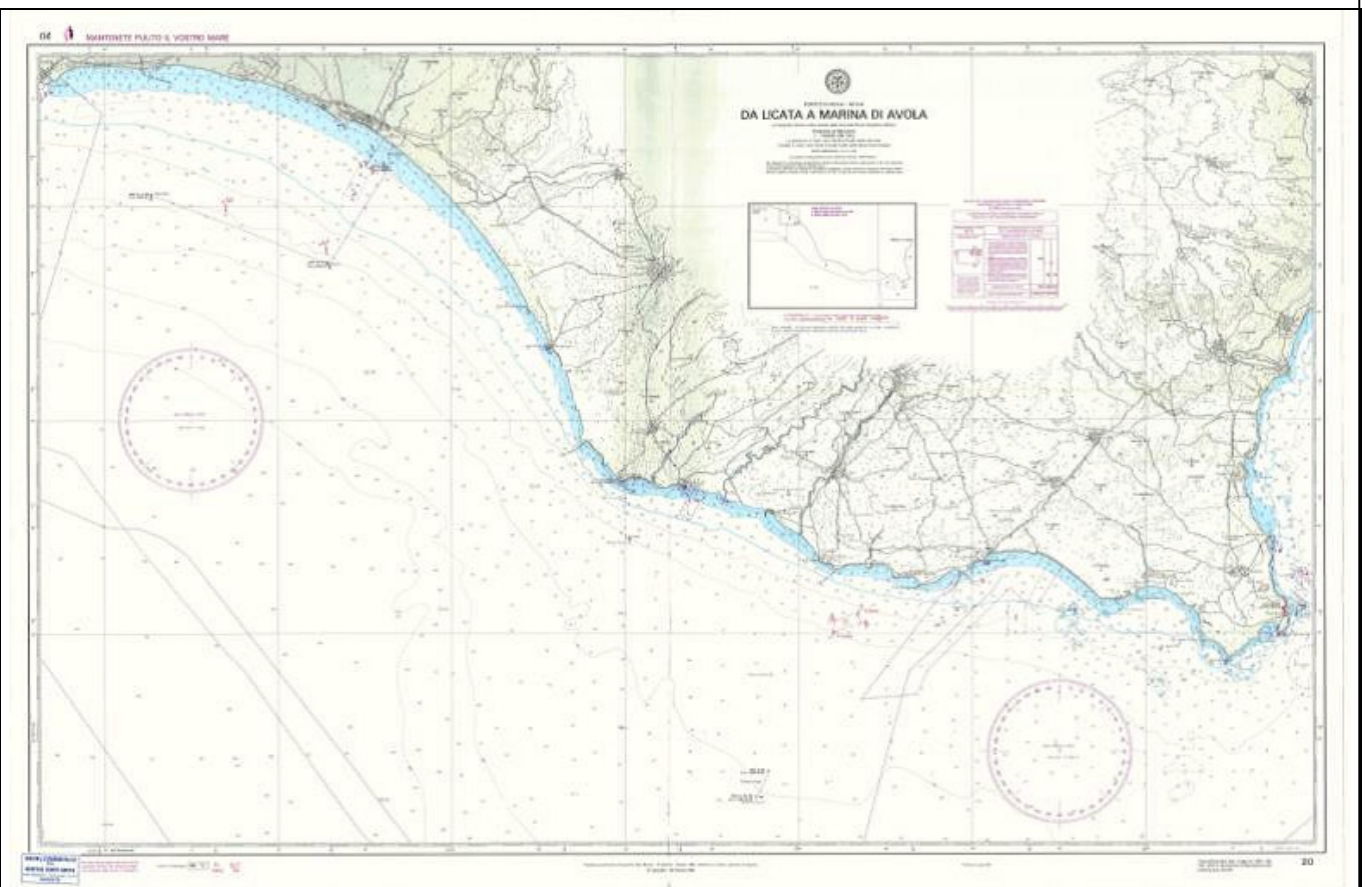



Figura 1.1 – Carta Nautica Licata-Marina di Avola

2. STRUMENTI DI MISURA

Gruppo T.M.E. Termomeccanica Ecologia 	Preventivo	Emesso da	Documento	Rev.
	97758	PMRE	97758TMIR010	00
			Pag. 4 di 144	

Gli strumenti di fornitura della Società CAE s.r.l sono posizionati sull'eliporto della Piattaforma (44 metri s.l.m.).

2.1 Manuale tacuanemometro

CAE srl

VV200


Manuale Generale

Gianni Zanetti



Indice:

- 1.0 Descrizione e funzionamento
- 2.0 Schema a blocchi
- 3.0 Compatibilita'
- 4.0 Pesi e misure
- 5.0 Caratteristiche tecniche

Gruppo T.M.E. Termomeccanica Ecologia 	Preventivo	Emesso da	Documento	Rev.
	97758	PMRE	97758TMIR010	00
			Pag. 6 di 144	

ANEMOMETRO VV200-V2

1.0 Descrizione e funzionamento

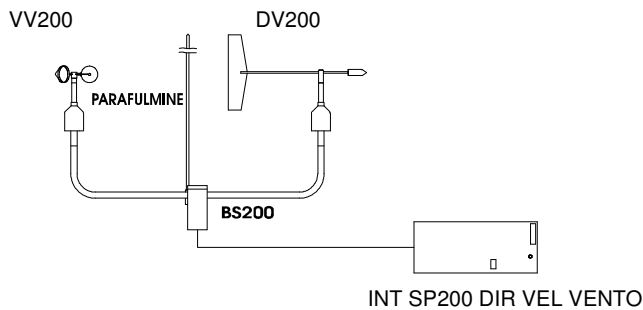
- L' anemometro VV200-V2 usa come sensore una girante a tre coppe in fibra di carbonio (mulinello).
- Il VV200-V2 fornisce una uscita ad onda quadra di 10V di ampiezza la cui frequenza e' proporzionale alla velocita' del vento.
- Il montaggio e' di tipo rapido: si installa il sensore inserendo un connettore e bloccando due grani .
- La tensione di alimentazione nominale e' 12 V cc.
- Il sensore puo' essere provvisto di riscaldatore che necessita di una alimentazione di 24V ac 100 VA.
- La meccanica e' stata progettata in modo da assicurare una alta sensibilita' e una ottima scorrevolezza. Il corpo di ottone nichelato e di anticorodal anodizzato e verniciato conferisce al sensore una elevata resistenza meccanica e chimica all' ambiente esterno.



2.0 Schema a blocchi

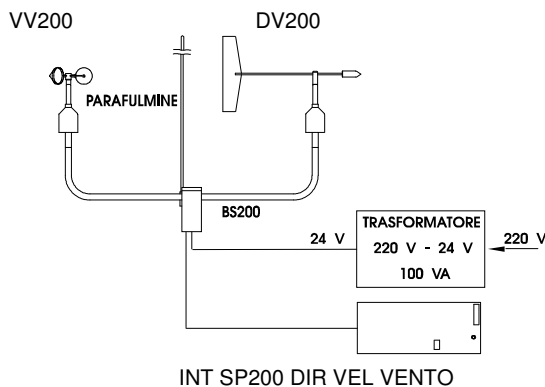
- Qui di seguito sono rappresentati lo schema a blocchi dell'anemometro non riscaldato e riscaldato nelle configurazioni complete.

Senza riscaldatore




VELOCITA' VENTO VV200-V2	cod.9011180120
DIREZIONE VENTO DV200-V2	cod.9011180100
PARAFULMINE BS200	cod.6611800120 (Sara' sostituito da cod. 6611800580)
BRACCIO SUPPORTO BS200	cod.8021180020 (Sara' sostituito da cod. 8021180040)
INT SP200 DIR VEL VENTO	cod.8000020360

Con riscaldatore



VELOCITA' VENTO VV200-V2 RISC	cod.9011180110
DIREZIONE VENTO DV200-V2 RISC	cod.9011180090
PARAFULMINE BS200	cod.6611800120 (Sara' sostituito da cod. 6611800580)
BRACCIO SUPPORTO BS200 RISC	cod.8021180030 (Sara' sostituito da cod. 8021180040)

Gruppo T.M.E. Termomeccanica Ecologia 	Preventivo	Emesso da	Documento	Rev.
	97758	PMRE	97758TMIR010	00
			Pag. 8 di 144	

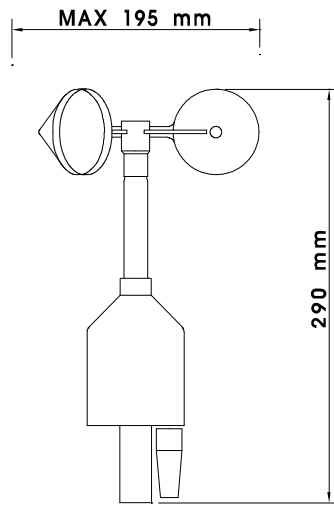
INT SP200 DIR VEL VENTO cod.8000020360
 TRASF IMQ 220V - 24V cod.4050100060

3.0 Compatibilita'

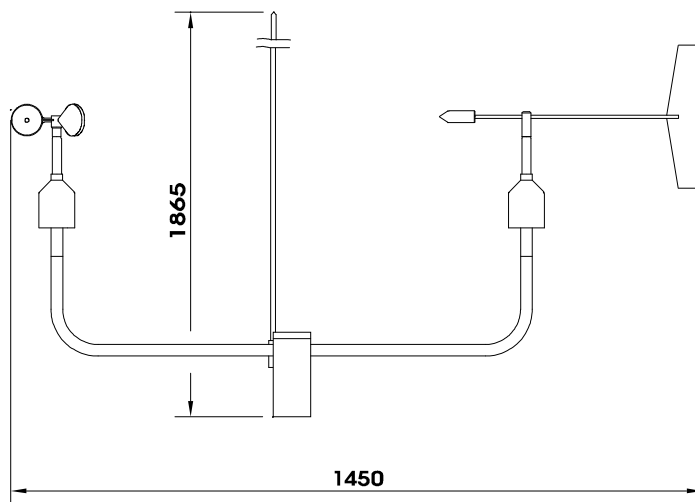
- I sensori della direzione e velocita' vento tipo DV200-V2 e VV200-V2 sono totalmente compatibili con i sensori DV200 e VV200 ricavati dai WEATHER 2005 e 2010.



4.0 Pesi e misure



- Il peso del sensore VV200-V2 e' di 590 g




dell'anemometro completo e' di 7550 g.

- Il peso

5.0 Caratteristiche tecniche


TIPO SENSORE	:	MISURATORE DELLA VELOCITA' DEL VENTO
SIGLA	:	VV200-V2
A - PRINCIPIO DI FUNZIONAMENTO	:	anemometro a mulinello con trasduttore di velocita': ottico
B - CAMPO DI MISURA	:	0/160 Km/h
B1- CAMPO DI SICUREZZA	:	0/160 Km/h
C - USCITA ELETTRICA IDEALE	:	onda quadra con frequenza in hertz di 2.616(V-1), con V velocita' del vento in Km/h
D - RIPETIBILITA'	:	dato non disponibile
E - SENSIBILITA'	:	< di 0.1 km/h, soglia di 1.5 Km/h per il sensore
E1- RISOLUZIONE	:	0.2 km/h per il sistema
F - ERRORE SISTEMATICO	:	dato non disponibile
G - LINEARITA'	:	dato non disponibile
H - INTERCAMBIABILITA'	:	± 0.5 Km/h o 2% della lettura
I - INTERVALLI DI OPERATIVITA'	:	temperatura -15/+55 °C
L - GRANDEZZE INFLUENZANTI	:	assenti
M - PRECISIONE COMPLESSIVA	:	± 0.25 Km/h o 1% della lettura
N - CARATTERISTICHE EL. USCITA	:	tens. uscita Vbatt-1,5V Vp onda quadra tens. alim. 12,5V DC corr. alim. 4 mA
O - CARATTERISTICHE DINAMICHE	:	costante di distanza 5 m
P - INSTALLAZIONE	:	prevista su palo abbattibile PB0010 da 10 m resistente a venti di 180 Km/h. In alternativa la installazione prevede il palo supporto sensori PA03. Il fissaggio al palo avviene comunque tramite lo stesso braccio BS2034 che sostiene il

Gruppo T.M.E. Termomeccanica Ecologia 	Preventivo	Emesso da	Documento	Rev.
	97758	PMRE	97758TMIR010	00
			Pag. 11 di 144	

misuratore della direzione del vento DV200

- P1- MAX. DISTANZA DA CENTRAL. : 100 m
- Q - COSTANZA NEL TEMPO : dato non disponibile
- R - INTERVALLO DI RITARATURA : il sensore non necessita di tarature periodiche
- S - MODALITA' MANUTENZIONE : e' possibile una verifica del corretto funzionamento per confronto con uno di riferimento; in ogni caso viene revisionato in laboratorio ogni due anni
- T - PROTEZIONE SCARICHE ELETT. : tramite diodi tipo Transil o equivalenti
- U - TARATURA LOCALE : non e' prevista
- V - TEMPO FORNITURA RICAMBI : cuscinetti pronti a magazzino, 60 gg. per le altre parti
- Z - USCITA PER STRUMENTO : una uscita 0-5 V e' disponibile sulla interfaccia alloggiata all'interno della centralina

La CAE srl si riserva di apportare modifiche senza obbligo di preavviso.

Gruppo T.M.E. Termomeccanica Ecologia 	Preventivo	Emesso da	Documento	Rev.
	97758	PMRE	97758TMIR010	00
			Pag. 12 di 144	

2.2 Manuale gonioanemometro

CAE srl

DV200

Manuale Generale

Gianni Zanetti



Indice:

- 1.0 Descrizione e funzionamento
- 2.0 Schema a blocchi
- 3.0 Compatibilita'
- 4.0 Pesi e misure
- 5.0 Caratteristiche tecniche



ANEMOMETRO DV200-V2

1.0 Descrizione e funzionamento

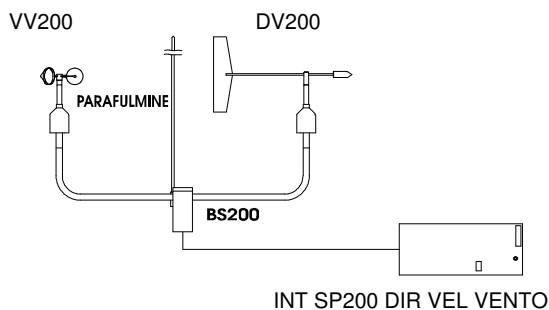
- Il sensore della direzione del vento e' di tipo a banderuola, fornisce una uscita in tensione proporzionale alla direzione del vento da 0 a 360 gradi (potenziometro).
- Il montaggio e' di tipo rapido: un connettore e due grani da bloccare.
- La tensione di eccitazione del potenziometro deve essere 5,000V con tolleranza di $\pm 10\text{mV}$.
- Il sensore puo' essere provvisto di riscaldatore che necessita di una alimentazione di 24V ac 100 VA.
- La meccanica e' stata progettata in modo da assicurare una alta sensibilita' e una ottima scorrevolezza. Il corpo di ottone nichelato e di anticorodal anodizzato e verniciato conferisce al sensore una elevata resistenza meccanica e chimica all' ambiente esterno.



2.0 Schema a blocchi

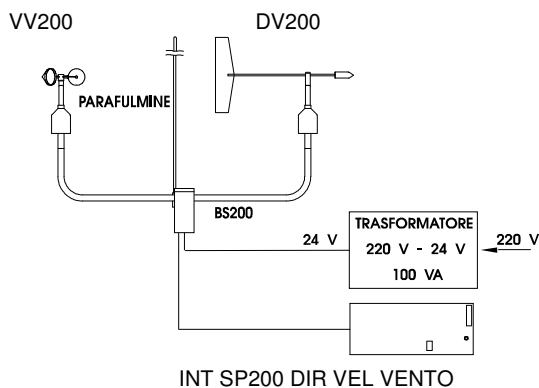
- Qui di seguito sono rappresentati lo schema a blocchi dell'anemometro non riscaldato e riscaldato nelle configurazioni complete.

Senza riscaldatore




- VELOCITA' VENTO VV200-V2 cod.9011180120
- DIREZIONE VENTO DV200-V2 cod.9011180100
- PARAFULMINE BS200 cod.6611800120 (Sara' sostituito da cod. 6611800580)
- BRACCIO SUPPORTO BS200 cod.8021180020 (Sara' sostituito da cod. 8021180040)
- INT SP200 DIR VEL VENTO cod.8000020360


Con riscaldatore



- VELOCITA' VENTO VV200-V2 RISC cod.9011180110
- DIREZIONE VENTO DV200-V2 RISC cod.9011180090
- PARAFULMINE BS200 cod.6611800120 (Sara' sostituito da cod. 6611800580)

Gruppo T.M.E. <small>Termomeccanica Ecologia</small> 	Preventivo	Emesso da	Documento	Rev.
	97758	PMRE	97758TMIR010	00
			Pag. 16 di 144	

BRACCIO SUPPORTO BS200 RISC	cod.8021180030 (Sara' sostituito da cod. 8021180040)
INT SP200 DIR VEL VENTO	cod.8000020360
TRASF IMQ 220V - 24V	cod.4050100060

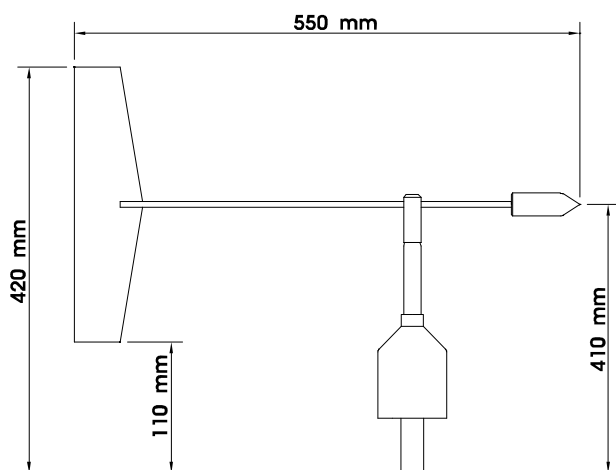
Gruppo T.M.E. Termomeccanica Ecologia 	Preventivo	Emesso da	Documento	Rev.
	97758	PMRE	97758TMIR010	00
			Pag. 17 di 144	

3.0 Compatibilita'

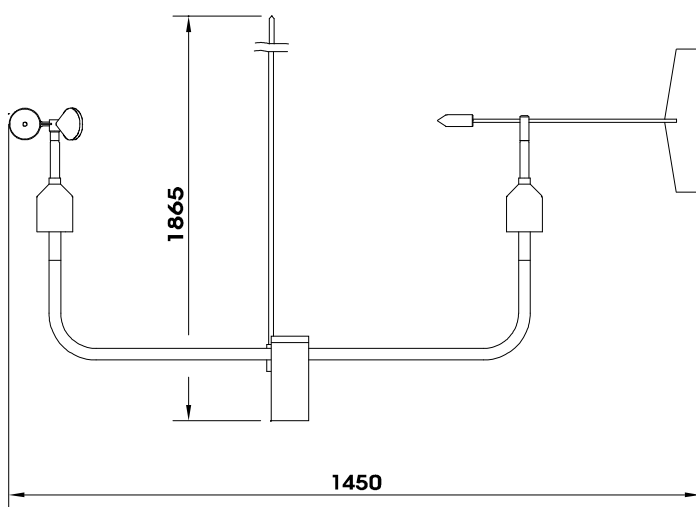
- I sensori della direzione e velocita' vento tipo DV200-V2 e VV200-V2 sono totalmente compatibili con i sensori DV200 e VV200 ricavati dai WEATHER 2005 e 2010.



4.0 Pesi e misure



- Il peso del sensore DV200-V2 e' di 990 g




- Il peso

dell'anemometro completo e' di 7550 g.



5.0 Caratteristiche tecniche

TIPO SENSORE	:	MISURATORE DELLA DIREZIONE DEL VENTO
SIGLA	:	DV200-V2
A - PRINCIPIO DI FUNZIONAMENTO	:	a banderuola con potenziometro a singola spazzola, contatto cortocircuitante
B - CAMPO DI MISURA	:	0/360 gradi
B1- CAMPO DI SICUREZZA	:	0/160 km/h
C - USCITA ELETTRICA IDEALE	:	13.9 mV/grado
D - RIPETIBILITA'	:	< 0.5 gradi
E - SENSIBILITA'	:	< 0.07 gradi , soglia di 1 Km/h per il sensore
E1- RISOLUZIONE	:	0.35 gradi per il sistema
F - ERRORE SISTEMATICO	:	trascurabile
G - LINEARITA'	:	± 1.8 gradi max.
H - INTERCAMBIABILITA'	:	dato non disponibile
I - INTERVALLI DI OPERATIVITA'	:	temperatura -15/+55 °C
L - GRANDEZZE INFLUENZANTI	:	assenti
M - PRECISIONE COMPLESSIVA	:	± 2.8 gradi max.
N - CARATTERISTICHE EL. USCITA	:	tens. uscita 0/5 V tens. alim. 5 V corr. alim. 3 mA
O - CARATTERISTICHE DINAMICHE	:	costante di distanza 2.5 m rapporto di smorzamento 1.5
P - INSTALLAZIONE	:	prevista su palo abbattibile PB0010 da 10 m resistente a venti di 180 Km/h. In alternativa la installazione prevede il palo supporto sensori PA03. Il fissaggio al palo avviene

Gruppo T.M.E. Termomeccanica Ecologia 	Preventivo	Emesso da	Documento	Rev.
	97758	PMRE	97758TMIR010	00
			Pag. 20 di 144	

	comunque tramite lo stesso braccio BS2034 che sostiene il misuratore della velocità del vento VV200
P1- MAX. DISTANZA DA CENTRAL.	: 100 m
Q - COSTANZA NEL TEMPO	: dato non disponibile
R - INTERVALLO DI RITARATURA	: il sensore non necessita di tarature periodiche
S - MODALITA' MANUTENZIONE	: e' possibile una verifica del corretto funzionamento per confronto con uno di riferimento; in ogni caso viene revisionato in laboratorio ogni due anni
T - PROTEZIONE SCARICHE ELETT.	: tramite diodi tipo Transil o equivalenti
U - TARATURA LOCALE	: e' possibile una verifica ed una eventuale ritaratura dell'orientamento tramite la centralina od un tester
V - TEMPO FORNITURA RICAMBI	: di norma pronti a magazzino, max. 60 gg.
Z - USCITA PER STRUMENTO	: una uscita 0-5 V e' disponibile sulla interfaccia alloggiata all'interno della centralina
La CAE srl si riserva di apportare modifiche senza obbligo di preavviso.	



3. DATI ANEMOMETRICI

Nella tabella 3.1 sono rappresentati i dati anemometrici relativi ad un periodo di osservazione di un anno (anno solare 2005).

Tabella 3.1

Station Sensor Unit Type	Prezioso Direzione Vento Gradi Value	Prezioso Velocita' Vento Kts Value	Prezioso Termometro Aria °C Value	Prezioso Barometro Mb Value
01/01/2005 0.00	11	5,5	12,9	1014
01/01/2005 0.30	7	8,4	13	1014
01/01/2005 1.00	7	10,4	12,8	1014
01/01/2005 1.30	357	11,3	12,9	1014
01/01/2005 2.00	8	9,3	12,5	1014
01/01/2005 2.30	11	8,3	12,3	1014
01/01/2005 3.00	22	7,7	12,5	1014
01/01/2005 3.30	357	9,9	12,3	1014
01/01/2005 4.00	11	8	12,8	1014
01/01/2005 4.30	1	9,6	12,4	1014
01/01/2005 5.00	352	10,4	12,2	1014
01/01/2005 5.30	355	11,3	12,1	1014
01/01/2005 6.00	356	11	12,3	1015
01/01/2005 6.30	17	7,6	12,6	1015
01/01/2005 7.00	9	8,1	12,5	1015
01/01/2005 7.30	352	9,2	12,2	1015
01/01/2005 8.00	7	7,5	11,9	1015
01/01/2005 8.30	358	9,4	12	1016
01/01/2005 9.00	358	9,6	12,1	1016
01/01/2005 9.30	10	6,1	12,6	1017
01/01/2005 10.00	17	4,9	13,2	1017
01/01/2005 10.30	29	5,3	13,4	1017
01/01/2005 11.00	20	6	13,6	1017
01/01/2005 11.30	8	5,6	13,7	1017
01/01/2005 12.00	8	4,6	13,7	1017
01/01/2005 12.30	356	4,9	14	1016
01/01/2005 13.00	19	1,9	14,2	1016
01/01/2005 13.30	23	1	14,4	1016
01/01/2005 14.00	93	1,1	14,8	1016
01/01/2005 14.30	237	3,5	15	1016
01/01/2005 15.00	285	9	14,2	1016
01/01/2005 15.30	297	9,6	14,2	1016
01/01/2005 16.00	298	11	14,4	1017
01/01/2005 16.30	294	13,8	14,2	1016
01/01/2005 17.00	294	13,3	14,2	1017
01/01/2005 17.30	311	11,6	14,4	1017
01/01/2005 18.00	340	13,7	14,4	1017
01/01/2005 18.30	12	5,9	14,2	1018
01/01/2005 19.00	358	5,8	14	1018
01/01/2005 19.30	6	5,1	13,9	1018
01/01/2005 20.00	351	6,2	13,7	1018
01/01/2005 20.30	353	5,2	13,6	1018
01/01/2005 21.00	16	5,7	13,1	1018
01/01/2005 21.30	358	7,2	13,1	1018
01/01/2005 22.00	358	6,3	12,6	1018
01/01/2005 22.30	24	6,6	12,5	1019
01/01/2005 23.00	353	6,6	12,8	1019
01/01/2005 23.30	356	3,2	12,7	1019
02/01/2005 0.00	357	2,7	12,6	1019
02/01/2005 0.30	16	4,2	12,1	1019
02/01/2005 1.00	0	4,5	11,9	1019
02/01/2005 1.30	351	4,1	12,1	1018
02/01/2005 2.00	13	2,7	12,3	1018
02/01/2005 2.30	8	3,6	11,8	1018
02/01/2005 3.00	355	4,2	11,7	1018

Station Sensor Unit Type	Prezioso Direzione Vento Gradi Value	Prezioso Velocita' Vento Kts Value	Prezioso Termometro Aria °C Value	Prezioso Barometro Mb Value	
01/07/2005 4.30		236	6,9	22,9	1007
01/07/2005 5.00		224	7,8	22,9	1007
01/07/2005 5.30		250	10,2	22,8	1007
01/07/2005 6.00		244	11,6	22,8	1007
01/07/2005 6.30		254	10,5	22,7	1008
01/07/2005 7.00		249	8,7	22,7	1008
01/07/2005 7.30		236	3,5	22,9	1008
01/07/2005 8.00		271	2,1	23	1008
01/07/2005 8.30		238	4,6	23,3	1008
01/07/2005 9.00		255	3,7	23,4	1008
01/07/2005 9.30		200	11,1	24,1	1008
01/07/2005 10.00		184	7,9	24,4	1008
01/07/2005 10.30		149	5,8	24,8	1008
01/07/2005 11.00		175	9,4	24,8	1008
01/07/2005 11.30		208	11,4	25,1	1008
01/07/2005 12.00		230	12	24,9	1008
01/07/2005 12.30		238	14,1	24,8	1008
01/07/2005 13.00		234	12,6	24,7	1008
01/07/2005 13.30		238	13,8	25,4	1007
01/07/2005 14.00		237	15,1	25,7	1007
01/07/2005 14.30		228	17,8	25,9	1007
01/07/2005 15.00		219	19,8	25,8	1007
01/07/2005 15.30		210	17,7	25,5	1007
01/07/2005 16.00		192	18,7	25,7	1007
01/07/2005 16.30		213	14,6	25,5	1007
01/07/2005 17.00		213	15,4	25,2	1006
01/07/2005 17.30		214	16,9	25,3	1006
01/07/2005 18.00		211	13,5	25,3	1006
01/07/2005 18.30		207	18,3	25,2	1006
01/07/2005 19.00		205	20,5	25,1	1006
01/07/2005 19.30		141	16,9	24,8	1007
01/07/2005 20.00		142	21,7	24,8	1006
01/07/2005 20.30		151	21,5	24,6	1007
01/07/2005 21.00		154	21,3	24,4	1007
01/07/2005 21.30		155	21,9	24,4	1008
01/07/2005 22.00		171	23,4	24,4	1008
01/07/2005 22.30		205	17,6	24,1	1008
01/07/2005 23.00		228	9,3	23,8	1009
01/07/2005 23.30		203	19,1	23,8	1008
02/07/2005 0.00		247	1,9	23,1	1008
02/07/2005 0.30		221	1,9	23,1	1008
02/07/2005 1.00		187	6,4	24,1	1008
02/07/2005 1.30		214	5,9	23,6	1007
02/07/2005 2.00		244	0,8	23,8	1007
02/07/2005 2.30		205	2	24,2	1007
02/07/2005 3.00		197	5,5	23,6	1007
02/07/2005 3.30		228	6,6	24,4	1007
02/07/2005 4.00		236	2,1	23,3	1007
02/07/2005 4.30		240	0,5	22,3	1006
02/07/2005 5.00		45	1	22,6	1007
02/07/2005 5.30		191	2,3	23,1	1007
02/07/2005 6.00		218	1,4	23,8	1007
02/07/2005 6.30		196	2,1	25,2	1007
02/07/2005 7.00		195	13,3	23,8	1007
02/07/2005 7.30		183	13,2	23,4	1007



02/01/2005 3.30	20	5,1	11,2	1018	02/07/2005 8.00	172	18,7	23,1	1007
02/01/2005 4.00	16	5	11,5	1018	02/07/2005 8.30	164	24	23	1007
02/01/2005 4.30	17	7,3	11,6	1018	02/07/2005 9.00	161	26	22,9	1007
02/01/2005 5.00	13	7,5	11,6	1018	02/07/2005 9.30	159	25,4	22,9	1007
02/01/2005 5.30	347	7,6	11,6	1018	02/07/2005 10.00	134	23,7	22,9	1007
02/01/2005 6.00	15	5,9	11,5	1018	02/07/2005 10.30	170	25,1	23	1007
02/01/2005 6.30	11	5,7	12	1019	02/07/2005 11.00	166	26,2	23	1007
02/01/2005 7.00	19	7,2	11,4	1019	02/07/2005 11.30	167	24,6	23,1	1007
02/01/2005 7.30	2	8,2	11,1	1019	02/07/2005 12.00	171	27,6	23	1007
02/01/2005 8.00	332	11,8	10,4	1019	02/07/2005 12.30	166	29,1	23	1006
02/01/2005 8.30	17	6,5	11,1	1019	02/07/2005 13.00	166	29,6	23	1006
02/01/2005 9.00	18	5,6	11,7	1020	02/07/2005 13.30	169	27,6	22,9	1006
02/01/2005 9.30	15	7,5	11,6	1020	02/07/2005 14.00	165	29,5	22,8	1005
02/01/2005 10.00	11	7,5	11,9	1020	02/07/2005 14.30	166	27,7	22,7	1005
02/01/2005 10.30	23	5,7	12	1020	02/07/2005 15.00	167	27,6	22,7	1005
02/01/2005 11.00	332	5,5	12,1	1020	02/07/2005 15.30	171	26,6	22,9	1005
02/01/2005 11.30	280	5,2	12,6	1020	02/07/2005 16.00	169	26,6	22,7	1006
02/01/2005 12.00	314	9,9	13,1	1019	02/07/2005 16.30	168	26,8	22,6	1005
02/01/2005 12.30	308	10	13,4	1019	02/07/2005 17.00	167	25,8	22,6	1006
02/01/2005 13.00	301	11,7	13,5	1018	02/07/2005 17.30	175	21,5	22,6	1006
02/01/2005 13.30	320	15,6	13,6	1018	02/07/2005 18.00	187	15,4	23,7	1006
02/01/2005 14.00	314	16,9	13,6	1018	02/07/2005 18.30	205	12,1	23,8	1006
02/01/2005 14.30	306	16,7	13,6	1018	02/07/2005 19.00	218	8,7	25	1007
02/01/2005 15.00	310	17,2	13,6	1018	02/07/2005 19.30	226	5,1	25,6	1007
02/01/2005 15.30	315	16,8	13,7	1018	02/07/2005 20.00	237	2,8	25,1	1007
02/01/2005 16.00	314	15,3	13,9	1018	02/07/2005 20.30	243	6,5	24,3	1008
02/01/2005 16.30	320	17,8	13,7	1018	02/07/2005 21.00	258	9,9	26,3	1008
02/01/2005 17.00	328	20	13,7	1018	02/07/2005 21.30	256	10,8	26,1	1008
02/01/2005 17.30	326	19,9	13,7	1018	02/07/2005 22.00	258	11,2	25,8	1008
02/01/2005 18.00	320	18	13,7	1018	02/07/2005 22.30	263	8,6	25,5	1009
02/01/2005 18.30	337	20,6	13,4	1018	02/07/2005 23.00	248	5	24,8	1009
02/01/2005 19.00	339	15,8	13,1	1019	02/07/2005 23.30	260	5,7	24,8	1009
02/01/2005 19.30	334	17,7	13	1019	03/07/2005 0.00	262	6,9	24,6	1009
02/01/2005 20.00	353	12,5	12,8	1019	03/07/2005 0.30	249	8,2	24,6	1008
02/01/2005 20.30	0	9,5	12,9	1019	03/07/2005 1.00	256	6,7	24,4	1008
02/01/2005 21.00	343	10,6	12,7	1019	03/07/2005 1.30	172	4,2	22,9	1008
02/01/2005 21.30	340	16,7	12,5	1018	03/07/2005 2.00	202	6,4	22,9	1008
02/01/2005 22.00	353	13,1	12,3	1018	03/07/2005 2.30	204	6,3	23,2	1008
02/01/2005 22.30	11	6,9	11,9	1018	03/07/2005 3.00	228	3,1	23,3	1007
02/01/2005 23.00	353	8	12,4	1018	03/07/2005 3.30	230	4,4	23,3	1007
02/01/2005 23.30	5	3,8	12,3	1018	03/07/2005 4.00	235	3	22,9	1007
03/01/2005 0.00	4	5,6	11,8	1018	03/07/2005 4.30	200	6,9	22,6	1007
03/01/2005 0.30	8	6,4	11,2	1017	03/07/2005 5.00	236	1,8	22,8	1008
03/01/2005 1.00	4	4,4	11,2	1017	03/07/2005 5.30	254	2	23,6	1008
03/01/2005 1.30	359	3,8	11,6	1017	03/07/2005 6.00	231	1,8	23,8	1008
03/01/2005 2.00	358	3,9	11,4	1017	03/07/2005 6.30	210	2,4	24,1	1008
03/01/2005 2.30	356	3,8	11,2	1017	03/07/2005 7.00	127	0,5	23,9	1008
03/01/2005 3.00	11	1	11,3	1016	03/07/2005 7.30	165	10,3	23,3	1008
03/01/2005 3.30	6	1,5	11,4	1016	03/07/2005 8.00	177	11,2	24,1	1008
03/01/2005 4.00	22	1,1	11,6	1016	03/07/2005 8.30	170	11,1	22,8	1008
03/01/2005 4.30	22	2,1	11,4	1016	03/07/2005 9.00	175	10,2	23,4	1008
03/01/2005 5.00	20	4,3	11,2	1016	03/07/2005 9.30	169	13,3	22,6	1008
03/01/2005 5.30	18	1,7	10,9	1015	03/07/2005 10.00	159	14,9	22,7	1008
03/01/2005 6.00	8	3,7	11,1	1015	03/07/2005 10.30	170	16,2	22,2	1008
03/01/2005 6.30	20	5,1	10,8	1015	03/07/2005 11.00	175	20,6	22,3	1008
03/01/2005 7.00	9	3,1	10,9	1016	03/07/2005 11.30	146	23,8	22,4	1008
03/01/2005 7.30	32	1,6	11,1	1016	03/07/2005 12.00	166	21,2	22,4	1007
03/01/2005 8.00	341	0,6	11,6	1016	03/07/2005 12.30	143	20,1	21,9	1007
03/01/2005 8.30	7	3,8	11,4	1016	03/07/2005 13.00	122	25,3	22,3	1007
03/01/2005 9.00	355	4,1	11,3	1016	03/07/2005 13.30	165	26,9	22,4	1007
03/01/2005 9.30	9	4,1	11,6	1016	03/07/2005 14.00	141	23,2	22,1	1007
03/01/2005 10.00	350	4,1	11,9	1016	03/07/2005 14.30	158	24,1	22,1	1006
03/01/2005 10.30	4	4,5	11,9	1017	03/07/2005 15.00	124	23,5	22,3	1006
03/01/2005 11.00	16	4,4	12,1	1016	03/07/2005 15.30	164	24,5	22,1	1006
03/01/2005 11.30	3	6,5	12	1016	03/07/2005 16.00	166	26,3	22,2	1006
03/01/2005 12.00	319	7,7	12,3	1015	03/07/2005 16.30	167	23,3	22,5	1006
03/01/2005 12.30	302	7,8	12,9	1015	03/07/2005 17.00	204	7,7	25	1006
03/01/2005 13.00	314	13,2	13,7	1014	03/07/2005 17.30	216	5,3	25,4	1006
03/01/2005 13.30	320	16,6	14,1	1014	03/07/2005 18.00	233	6	25,8	1006
03/01/2005 14.00	308	15,6	14,2	1014	03/07/2005 18.30	230	4,3	27,3	1007
03/01/2005 14.30	310	19,8	14,2	1014	03/07/2005 19.00	218	3,3	26,3	1007



03/01/2005 15.00	316	19,5	14,2	1014	03/07/2005 19.30	233	4,4	26,7	1007
03/01/2005 15.30	324	15,6	14,5	1014	03/07/2005 20.00	237	3,5	25,2	1007
03/01/2005 16.00	319	14,7	14,8	1014	03/07/2005 20.30	247	6,3	25,9	1008
03/01/2005 16.30	358	13,3	14,9	1014	03/07/2005 21.00	227	13,2	27	1008
03/01/2005 17.00	323	19,4	14,2	1015	03/07/2005 21.30	237	9,4	26,7	1008
03/01/2005 17.30	343	18,3	14,1	1015	03/07/2005 22.00	232	10,1	26,6	1008
03/01/2005 18.00	10	13	13,7	1015	03/07/2005 22.30	242	9,2	25,9	1008
03/01/2005 18.30	351	14,4	13,6	1015	03/07/2005 23.00	232	8,4	24,7	1008
03/01/2005 19.00	10	6,5	13,7	1016	03/07/2005 23.30	229	14,4	25,6	1008
03/01/2005 19.30	14	7,9	13,7	1017	04/07/2005 0.00	228	10,3	25,2	1008
03/01/2005 20.00	349	11,9	13,1	1017	04/07/2005 0.30	267	6,5	24,3	1008
03/01/2005 20.30	352	19,9	13,2	1018	04/07/2005 1.00	269	10,4	24,1	1008
03/01/2005 21.00	352	14,3	13	1018	04/07/2005 1.30	265	7,6	23,5	1008
03/01/2005 21.30	351	12,5	13,1	1018	04/07/2005 2.00	266	6,3	23,6	1007
03/01/2005 22.00	13	10,8	12,9	1018	04/07/2005 2.30	258	5	23	1007
03/01/2005 22.30	0	9,3	13	1019	04/07/2005 3.00	265	4,9	22,7	1007
03/01/2005 23.00	4	9	12,9	1019	04/07/2005 3.30	232	1,9	22,6	1007
03/01/2005 23.30	12	7,7	12,3	1020	04/07/2005 4.00	244	4,9	22,7	1007
04/01/2005 0.00	9	6,9	12,3	1020	04/07/2005 4.30	252	5,5	21,6	1007
04/01/2005 0.30	351	12,9	12,6	1020	04/07/2005 5.00	256	5,1	21,6	1007
04/01/2005 1.00	350	16,3	12,5	1021	04/07/2005 5.30	242	1,8	22,2	1007
04/01/2005 1.30	4	12,3	12,6	1021	04/07/2005 6.00	246	4,7	23,2	1008
04/01/2005 2.00	352	13,3	12,6	1021	04/07/2005 6.30	226	5,8	22,1	1008
04/01/2005 2.30	352	11,8	12,4	1021	04/07/2005 7.00	241	1,1	22,5	1008
04/01/2005 3.00	357	7,1	12,1	1022	04/07/2005 7.30	217	0,5	23,3	1008
04/01/2005 3.30	15	9,2	11,8	1022	04/07/2005 8.00	178	0,5	24,1	1008
04/01/2005 4.00	19	12,5	11,3	1022	04/07/2005 8.30	356	0,5	24,4	1008
04/01/2005 4.30	20	11,8	11,4	1023	04/07/2005 9.00	52	3,8	23,7	1008
04/01/2005 5.00	357	11,2	11,6	1023	04/07/2005 9.30	57	5,8	23	1008
04/01/2005 5.30	350	15,2	11,9	1023	04/07/2005 10.00	55	5,7	23,3	1008
04/01/2005 6.00	358	14,4	11,9	1023	04/07/2005 10.30	46	5,8	23,8	1008
04/01/2005 6.30	357	12,2	11,6	1024	04/07/2005 11.00	80	6,9	23,2	1008
04/01/2005 7.00	7	9,9	11,4	1024	04/07/2005 11.30	71	8,4	23,6	1008
04/01/2005 7.30	351	8,9	11,2	1024	04/07/2005 12.00	105	9,9	23,6	1008
04/01/2005 8.00	358	5	11,2	1025	04/07/2005 12.30	116	9,7	23,2	1007
04/01/2005 8.30	18	5,9	11,3	1025	04/07/2005 13.00	108	9,6	23,3	1007
04/01/2005 9.00	351	13,1	11,8	1025	04/07/2005 13.30	96	11,4	23,3	1007
04/01/2005 9.30	8	12,7	12,1	1026	04/07/2005 14.00	99	11	23,4	1007
04/01/2005 10.00	351	14,5	12	1026	04/07/2005 14.30	110	14	23,7	1007
04/01/2005 10.30	358	12,1	12,5	1026	04/07/2005 15.00	119	14,8	23,1	1007
04/01/2005 11.00	353	16,5	12,8	1026	04/07/2005 15.30	132	18,4	23	1006
04/01/2005 11.30	356	15,3	13,1	1026	04/07/2005 16.00	123	17,3	23,1	1006
04/01/2005 12.00	349	12,5	13,3	1026	04/07/2005 16.30	116	17,3	23,2	1006
04/01/2005 12.30	359	9,6	13,6	1026	04/07/2005 17.00	97	15,1	23,3	1006
04/01/2005 13.00	2	10,5	13,6	1025	04/07/2005 17.30	88	14,9	23,2	1006
04/01/2005 13.30	359	7	13,7	1025	04/07/2005 18.00	90	14,5	23,3	1006
04/01/2005 14.00	19	7,9	14	1025	04/07/2005 18.30	86	14,2	23	1005
04/01/2005 14.30	7	10,1	14,3	1025	04/07/2005 19.00	104	16,4	23	1005
04/01/2005 15.00	2	13,8	14,3	1025	04/07/2005 19.30	125	4,4	22,9	1006
04/01/2005 15.30	24	11	14,2	1026	04/07/2005 20.00	193	3,2	21,7	1007
04/01/2005 16.00	16	9,7	13,9	1026	04/07/2005 20.30	207	3,5	22,3	1007
04/01/2005 16.30	7	10	13,7	1026	04/07/2005 21.00	222	4,6	22,3	1007
04/01/2005 17.00	7	9	13,5	1026	04/07/2005 21.30	112	1	22,3	1007
04/01/2005 17.30	6	11,6	13,1	1027	04/07/2005 22.00	221	3,5	22,7	1007
04/01/2005 18.00	16	10,4	12,7	1027	04/07/2005 22.30	115	1	22,6	1007
04/01/2005 18.30	22	9,6	12,3	1027	04/07/2005 23.00	102	0,8	22,9	1008
04/01/2005 19.00	14	7,3	12,2	1028	04/07/2005 23.30	118	1,1	23	1007
04/01/2005 19.30	12	10,4	11,9	1028	05/07/2005 0.00	127	0,6	23,1	1007
04/01/2005 20.00	10	7,8	11,6	1029	05/07/2005 0.30	130	0,5	22,8	1007
04/01/2005 20.30	17	6,9	11,9	1029	05/07/2005 1.00	197	0,5	22,7	1007
04/01/2005 21.00	23	7,9	11,9	1029	05/07/2005 1.30	341	0,8	22,1	1007
04/01/2005 21.30	4	13,1	11,9	1029	05/07/2005 2.00	321	0,5	21,8	1007
04/01/2005 22.00	8	13,8	11,9	1028	05/07/2005 2.30	310	1,9	21,3	1006
04/01/2005 22.30	22	10,9	11,9	1028	05/07/2005 3.00	274	0,5	20,9	1006
04/01/2005 23.00	356	11,4	11,9	1028	05/07/2005 3.30	253	0,6	21,2	1006
04/01/2005 23.30	2	5,6	11,8	1028	05/07/2005 4.00	167	0,5	21	1006
05/01/2005 0.00	350	7,7	11,9	1028	05/07/2005 4.30	239	0,5	20,8	1006
05/01/2005 0.30	13	5,8	11,7	1028	05/07/2005 5.00	239	0,6	20,6	1006
05/01/2005 1.00	3	5,2	11,8	1028	05/07/2005 5.30	227	0,5	21,5	1007
05/01/2005 1.30	9	4,5	11,5	1028	05/07/2005 6.00	222	0,5	21,9	1007
05/01/2005 2.00	0	4,4	11,6	1028	05/07/2005 6.30	200	3,8	21,2	1008



05/01/2005 2.30	299	5,1	11,6	1028	05/07/2005 7.00	206	0,5	22	1008
05/01/2005 3.00	4	5,9	12	1028	05/07/2005 7.30	212	1	23,2	1008
05/01/2005 3.30	13	8,6	11,8	1027	05/07/2005 8.00	334	0,5	24,6	1007
05/01/2005 4.00	9	12,8	11,6	1027	05/07/2005 8.30	108	0,5	25,3	1007
05/01/2005 4.30	25	8,1	11,4	1027	05/07/2005 9.00	62	0,5	25,5	1007
05/01/2005 5.00	15	5	11,2	1027	05/07/2005 9.30	21	3	25,8	1007
05/01/2005 5.30	316	5,9	11,3	1027	05/07/2005 10.00	9	2,9	26,2	1007
05/01/2005 6.00	337	9,1	11,5	1028	05/07/2005 10.30	12	4,5	26,3	1007
05/01/2005 6.30	349	9,7	11,2	1028	05/07/2005 11.00	1	5,3	25,5	1007
05/01/2005 7.00	15	11,1	11,5	1028	05/07/2005 11.30	352	5,1	25	1007
05/01/2005 7.30	7	7,6	11,7	1028	05/07/2005 12.00	33	6,6	25,1	1007
05/01/2005 8.00	11	6,7	11,9	1028	05/07/2005 12.30	53	6,3	24,5	1007
05/01/2005 8.30	6	6,6	12	1028	05/07/2005 13.00	71	7,7	23,6	1007
05/01/2005 9.00	14	8	11,5	1029	05/07/2005 13.30	66	5,9	23,9	1007
05/01/2005 9.30	3	5,4	11,6	1029	05/07/2005 14.00	103	9,6	23,4	1007
05/01/2005 10.00	14	8,3	12,1	1029	05/07/2005 14.30	131	12,8	23,2	1007
05/01/2005 10.30	19	6,8	12,6	1029	05/07/2005 15.00	138	13,3	23,6	1007
05/01/2005 11.00	5	8,3	13,2	1029	05/07/2005 15.30	147	12,8	23,4	1006
05/01/2005 11.30	279	8,9	13,4	1029	05/07/2005 16.00	144	14,6	23,4	1006
05/01/2005 12.00	302	10	13,6	1028	05/07/2005 16.30	128	15	23,4	1006
05/01/2005 12.30	309	11,2	13,8	1028	05/07/2005 17.00	127	15,3	23,4	1006
05/01/2005 13.00	294	14,8	13,7	1027	05/07/2005 17.30	136	13,9	23,5	1006
05/01/2005 13.30	297	16,8	13,6	1027	05/07/2005 18.00	128	12,6	23,8	1006
05/01/2005 14.00	301	17,4	13,5	1026	05/07/2005 18.30	131	10	23,7	1006
05/01/2005 14.30	297	18,2	13,9	1026	05/07/2005 19.00	143	8,9	23,4	1007
05/01/2005 15.00	306	19	13,8	1026	05/07/2005 19.30	147	5,2	23	1007
05/01/2005 15.30	309	17,9	14	1026	05/07/2005 20.00	134	6,1	23	1007
05/01/2005 16.00	312	18,1	14,1	1026	05/07/2005 20.30	122	6,7	23,2	1007
05/01/2005 16.30	318	17,8	14,2	1026	05/07/2005 21.00	138	6,9	23,3	1007
05/01/2005 17.00	321	18,8	14,6	1026	05/07/2005 21.30	138	6,2	23,5	1007
05/01/2005 17.30	1	19,5	14,1	1027	05/07/2005 22.00	135	6	23,5	1007
05/01/2005 18.00	19	12,4	13,6	1027	05/07/2005 22.30	140	6,7	24	1007
05/01/2005 18.30	18	10,5	13,5	1027	05/07/2005 23.00	117	8,2	24	1008
05/01/2005 19.00	13	10,3	13,4	1027	05/07/2005 23.30	82	7,5	23,2	1008
05/01/2005 19.30	21	11,5	13,1	1027	06/07/2005 0.00	88	9,7	23,3	1007
05/01/2005 20.00	14	9,7	13,2	1027	06/07/2005 0.30	123	9,6	23,4	1007
05/01/2005 20.30	24	7,8	13,1	1027	06/07/2005 1.00	158	4,1	23,1	1007
05/01/2005 21.00	20	8,5	13,2	1027	06/07/2005 1.30	224	1,6	21,7	1007
05/01/2005 21.30	18	9,4	12,8	1027	06/07/2005 2.00	159	0,5	22,1	1007
05/01/2005 22.00	18	9,1	12,6	1027	06/07/2005 2.30	120	0,5	22,2	1007
05/01/2005 22.30	8	11,5	12,6	1027	06/07/2005 3.00	111	0,5	22,3	1007
05/01/2005 23.00	14	10	12,5	1027	06/07/2005 3.30	175	1,4	22,1	1007
05/01/2005 23.30	16	8,8	12,5	1027	06/07/2005 4.00	186	0,9	22	1007
06/01/2005 0.00	359	13,3	12,6	1027	06/07/2005 4.30	206	1,1	21,4	1007
06/01/2005 0.30	0	15	12,4	1027	06/07/2005 5.00	216	0,5	21,6	1007
06/01/2005 1.00	17	12,1	12,4	1026	06/07/2005 5.30	221	0,5	21,8	1006
06/01/2005 1.30	2	14,3	12	1026	06/07/2005 6.00	205	0,5	22,2	1007
06/01/2005 2.00	14	7,3	12,1	1026	06/07/2005 6.30	104	1,7	23	1007
06/01/2005 2.30	9	13,7	11,7	1026	06/07/2005 7.00	152	0,5	23,2	1007
06/01/2005 3.00	13	8,6	11,8	1026	06/07/2005 7.30	118	2,1	23,8	1007
06/01/2005 3.30	5	9,4	11,7	1026	06/07/2005 8.00	107	2,6	24	1007
06/01/2005 4.00	351	14,3	11,9	1025	06/07/2005 8.30	104	4,1	23,5	1007
06/01/2005 4.30	19	9,4	11,9	1025	06/07/2005 9.00	97	6,6	23,2	1007
06/01/2005 5.00	356	9,6	11,5	1025	06/07/2005 9.30	116	11,7	23,2	1007
06/01/2005 5.30	354	7,4	11,7	1025	06/07/2005 10.00	130	16,6	23,2	1006
06/01/2005 6.00	323	9,9	11,8	1025	06/07/2005 10.30	117	15,8	23,4	1007
06/01/2005 6.30	357	10	11,3	1025	06/07/2005 11.00	125	15	23,4	1007
06/01/2005 7.00	16	8,2	11,4	1025	06/07/2005 11.30	118	14,8	23,3	1007
06/01/2005 7.30	17	5,6	11,2	1025	06/07/2005 12.00	116	19,6	23	1006
06/01/2005 8.00	7	6,7	11,3	1025	06/07/2005 12.30	108	20,2	23	1006
06/01/2005 8.30	358	7,7	11,6	1025	06/07/2005 13.00	89	20,8	23	1005
06/01/2005 9.00	341	11,7	11,3	1026	06/07/2005 13.30	81	20,4	23,1	1005
06/01/2005 9.30	18	9,2	11,4	1026	06/07/2005 14.00	89	23,3	23,2	1005
06/01/2005 10.00	4	6,7	11,7	1026	06/07/2005 14.30	110	24,9	23	1005
06/01/2005 10.30	316	10,6	12,4	1026	06/07/2005 15.00	110	26,2	23	1005
06/01/2005 11.00	309	14,1	12,6	1026	06/07/2005 15.30	113	25,4	23	1005
06/01/2005 11.30	317	20,3	12,8	1025	06/07/2005 16.00	119	26,4	23	1005
06/01/2005 12.00	311	20,3	13,1	1025	06/07/2005 16.30	105	24	22,8	1004
06/01/2005 12.30	316	21,6	13,3	1024	06/07/2005 17.00	102	27,9	22,7	1004
06/01/2005 13.00	308	23,5	13,3	1023	06/07/2005 17.30	121	25,4	22,7	1004
06/01/2005 13.30	314	22,7	13,4	1023	06/07/2005 18.00	166	26	22,6	1004



06/01/2005 14.00	309	21,9	13,5	1023	06/07/2005 18.30	152	32,1	22,5	1004
06/01/2005 14.30	310	24	13,7	1023	06/07/2005 19.00	166	31,3	22,3	1004
06/01/2005 15.00	308	23,1	13,7	1023	06/07/2005 19.30	168	28,7	22	1004
06/01/2005 15.30	313	23,1	13,9	1023	06/07/2005 20.00	175	26,3	22	1005
06/01/2005 16.00	314	22,3	13,9	1022	06/07/2005 20.30	168	25,1	21,9	1005
06/01/2005 16.30	316	21,2	13,9	1022	06/07/2005 21.00	183	24,1	21,7	1005
06/01/2005 17.00	325	25,4	13,9	1023	06/07/2005 21.30	184	23,5	21,5	1006
06/01/2005 17.30	347	30,1	14,1	1023	06/07/2005 22.00	173	23,4	21,5	1006
06/01/2005 18.00	355	17,4	13,7	1024	06/07/2005 22.30	175	21,8	21,5	1005
06/01/2005 18.30	22	13,2	13,6	1024	06/07/2005 23.00	182	19,7	21,5	1006
06/01/2005 19.00	19	12,8	13,4	1024	06/07/2005 23.30	201	13,8	22,2	1006
06/01/2005 19.30	12	10,5	13,4	1024	07/07/2005 0.00	222	5,3	22,8	1006
06/01/2005 20.00	18	11,6	13,4	1025	07/07/2005 0.30	215	6,8	22,7	1006
06/01/2005 20.30	12	13,8	13	1024	07/07/2005 1.00	221	6,8	22,5	1006
06/01/2005 21.00	16	11,1	12,9	1025	07/07/2005 1.30	224	3,7	22,7	1006
06/01/2005 21.30	6	9,6	12,9	1025	07/07/2005 2.00	209	5,8	22,3	1006
06/01/2005 22.00	16	10,4	12,7	1025	07/07/2005 2.30	210	9,1	22,4	1005
06/01/2005 22.30	18	9	12,6	1025	07/07/2005 3.00	218	7	22,5	1006
06/01/2005 23.00	4	6,5	12,5	1025	07/07/2005 3.30	209	11	22	1005
06/01/2005 23.30	18	5	12,5	1025	07/07/2005 4.00	222	4,3	20,9	1006
07/01/2005 0.00	18	5,1	12,3	1025	07/07/2005 4.30	234	2	21,7	1006
07/01/2005 0.30	18	5,2	12,1	1025	07/07/2005 5.00	233	1,7	21,3	1006
07/01/2005 1.00	6	4,4	12,1	1025	07/07/2005 5.30	246	3,3	22,1	1006
07/01/2005 1.30	16	4,9	12	1025	07/07/2005 6.00	225	3,2	22	1007
07/01/2005 2.00	8	4,2	12	1025	07/07/2005 6.30	229	1,9	21,9	1007
07/01/2005 2.30	6	3,3	12,1	1025	07/07/2005 7.00	229	2,1	21,8	1007
07/01/2005 3.00	11	4,5	12,2	1025	07/07/2005 7.30	183	10,5	22,5	1007
07/01/2005 3.30	2	2,3	12,3	1025	07/07/2005 8.00	160	9,8	22,7	1007
07/01/2005 4.00	353	3,5	12,3	1025	07/07/2005 8.30	161	10,7	22,3	1007
07/01/2005 4.30	4	2,8	12,3	1025	07/07/2005 9.00	140	8,9	22,3	1008
07/01/2005 5.00	16	6	12	1026	07/07/2005 9.30	165	10,5	22,6	1008
07/01/2005 5.30	19	5	11,9	1026	07/07/2005 10.00	166	14,2	22,7	1008
07/01/2005 6.00	347	7,1	12	1026	07/07/2005 10.30	164	13,8	22,2	1008
07/01/2005 6.30	351	5,2	12,3	1026	07/07/2005 11.00	165	19,5	21,9	1007
07/01/2005 7.00	18	5,1	12,3	1026	07/07/2005 11.30	145	18,6	22	1007
07/01/2005 7.30	1	5,8	12,9	1026	07/07/2005 12.00	141	17,7	22,4	1007
07/01/2005 8.00	21	6,6	12,1	1027	07/07/2005 12.30	137	19,1	22,8	1007
07/01/2005 8.30	23	7,9	11,9	1027	07/07/2005 13.00	116	16,3	23,1	1007
07/01/2005 9.00	25	6	12,4	1027	07/07/2005 13.30	121	21,7	23	1006
07/01/2005 9.30	18	3,8	12,8	1028	07/07/2005 14.00	99	22,7	22,9	1007
07/01/2005 10.00	22	3	13,1	1028	07/07/2005 14.30	96	24,3	22,9	1006
07/01/2005 10.30	10	5,6	13,7	1028	07/07/2005 15.00	106	23,1	22,7	1006
07/01/2005 11.00	103	2,7	14,3	1028	07/07/2005 15.30	105	23,4	22,7	1006
07/01/2005 11.30	295	0,9	14,4	1028	07/07/2005 16.00	108	23,5	22,8	1006
07/01/2005 12.00	299	3,6	14,6	1027	07/07/2005 16.30	110	22,8	22,8	1006
07/01/2005 12.30	316	4,2	14,9	1027	07/07/2005 17.00	135	22,2	22,8	1006
07/01/2005 13.00	352	4,2	15,3	1027	07/07/2005 17.30	155	23	22,9	1006
07/01/2005 13.30	299	6,4	15,4	1027	07/07/2005 18.00	164	22,6	23	1006
07/01/2005 14.00	272	11,3	15,1	1026	07/07/2005 18.30	163	23,4	23,7	1006
07/01/2005 14.30	280	13,4	15,1	1026	07/07/2005 19.00	169	20,6	23,6	1006
07/01/2005 15.00	294	14,2	15,2	1026	07/07/2005 19.30	202	8,9	24,6	1007
07/01/2005 15.30	293	14,6	15,2	1026	07/07/2005 20.00	240	4,3	23,8	1007
07/01/2005 16.00	289	15,5	15,3	1026	07/07/2005 20.30	187	2,6	22,5	1008
07/01/2005 16.30	308	13,9	15,5	1027	07/07/2005 21.00	223	3	23,5	1008
07/01/2005 17.00	339	17,1	15,9	1027	07/07/2005 21.30	232	4,5	23	1008
07/01/2005 17.30	356	15,8	15,8	1028	07/07/2005 22.00	175	3,7	22,7	1008
07/01/2005 18.00	12	10,7	15,2	1028	07/07/2005 22.30	134	2,9	22,3	1008
07/01/2005 18.30	11	6,9	14,8	1028	07/07/2005 23.00	130	0,9	22	1008
07/01/2005 19.00	358	8,7	14,4	1028	07/07/2005 23.30	147	1	21,7	1008
07/01/2005 19.30	353	10,7	14,2	1028	08/07/2005 0.00	175	2,2	21,9	1008
07/01/2005 20.00	1	10,6	13,7	1029	08/07/2005 0.30	206	3	21,8	1008
07/01/2005 20.30	21	10,4	13,5	1029	08/07/2005 1.00	182	2,4	21,7	1008
07/01/2005 21.00	25	8,7	13,3	1028	08/07/2005 1.30	134	1,9	21,5	1008
07/01/2005 21.30	16	6,5	13,1	1029	08/07/2005 2.00	259	4,8	21,7	1007
07/01/2005 22.00	23	6,9	13,1	1028	08/07/2005 2.30	245	3,6	21,6	1007
07/01/2005 22.30	23	8,9	12,7	1029	08/07/2005 3.00	235	0,9	21,8	1007
07/01/2005 23.00	17	7	12,7	1029	08/07/2005 3.30	234	0,8	21,7	1007
07/01/2005 23.30	359	8,5	13	1029	08/07/2005 4.00	237	0,5	21,3	1007
08/01/2005 0.00	4	6,7	12,8	1029	08/07/2005 4.30	305	0,5	21,3	1007
08/01/2005 0.30	29	6,3	12,8	1028	08/07/2005 5.00	214	0,5	20,9	1007
08/01/2005 1.00	16	6,6	12,6	1028	08/07/2005 5.30	255	0,5	21,3	1008



08/01/2005 1.30	3	3	12,5	1028	08/07/2005 6.00	259	1,8	21,6	1008
08/01/2005 2.00	8	3,5	12,5	1029	08/07/2005 6.30	319	0,6	22,7	1008
08/01/2005 2.30	357	4,9	12,5	1028	08/07/2005 7.00	336	0,8	23,3	1008
08/01/2005 3.00	9	6	12,4	1028	08/07/2005 7.30	199	0,5	23,8	1009
08/01/2005 3.30	2	3,9	12,4	1028	08/07/2005 8.00	245	0,5	24,5	1009
08/01/2005 4.00	359	8,8	12,4	1028	08/07/2005 8.30	305	0,5	24,4	1009
08/01/2005 4.30	358	7,3	11,7	1028	08/07/2005 9.00	63	0,5	24,5	1009
08/01/2005 5.00	20	5	12,2	1028	08/07/2005 9.30	59	0,5	25	1008
08/01/2005 5.30	6	5,9	11,9	1028	08/07/2005 10.00	98	7,1	22,6	1009
08/01/2005 6.00	2	7,6	11,8	1028	08/07/2005 10.30	108	10,6	22,5	1009
08/01/2005 6.30	9	6,9	12	1028	08/07/2005 11.00	107	5,8	23	1009
08/01/2005 7.00	14	3,9	11,9	1028	08/07/2005 11.30	117	12,4	23	1009
08/01/2005 7.30	13	4,5	11,6	1028	08/07/2005 12.00	133	13,5	22,8	1009
08/01/2005 8.00	10	2,6	11,5	1028	08/07/2005 12.30	155	14,1	23	1009
08/01/2005 8.30	26	4,8	11,3	1028	08/07/2005 13.00	161	13,5	22,8	1009
08/01/2005 9.00	25	2,3	11,7	1029	08/07/2005 13.30	149	13,1	22,9	1009
08/01/2005 9.30	27	1,5	11,7	1029	08/07/2005 14.00	145	14,7	22,9	1008
08/01/2005 10.00	23	1,1	11,9	1029	08/07/2005 14.30	149	12,1	22,8	1008
08/01/2005 10.30	67	0,5	12,1	1029	08/07/2005 15.00	140	13,2	23	1008
08/01/2005 11.00	277	0,5	12,7	1029	08/07/2005 15.30	137	13,5	23	1008
08/01/2005 11.30	33	0,5	13	1028	08/07/2005 16.00	149	13,2	23,2	1008
08/01/2005 12.00	19	0,5	13,3	1028	08/07/2005 16.30	146	12,6	23,4	1008
08/01/2005 12.30	194	0,5	14,5	1027	08/07/2005 17.00	141	13,1	23,4	1008
08/01/2005 13.00	226	3,5	13,9	1027	08/07/2005 17.30	123	13	23,3	1008
08/01/2005 13.30	256	6,7	14	1027	08/07/2005 18.00	112	10,3	23,3	1008
08/01/2005 14.00	272	6,9	14,1	1026	08/07/2005 18.30	119	12,3	23,4	1008
08/01/2005 14.30	274	6,7	14,3	1026	08/07/2005 19.00	104	11,2	23,3	1008
08/01/2005 15.00	286	9,6	14,4	1026	08/07/2005 19.30	100	6	23,1	1009
08/01/2005 15.30	282	10	14,4	1026	08/07/2005 20.00	126	9,4	23,1	1009
08/01/2005 16.00	272	9,2	14,4	1026	08/07/2005 20.30	138	7,9	23	1009
08/01/2005 16.30	281	9,1	14,3	1026	08/07/2005 21.00	101	0,8	22,8	1010
08/01/2005 17.00	286	8,3	14,3	1026	08/07/2005 21.30	197	0,5	22,6	1009
08/01/2005 17.30	295	9,2	14,4	1027	08/07/2005 22.00	236	0,5	22,5	1009
08/01/2005 18.00	297	9	14,4	1027	08/07/2005 22.30	238	0,5	22,4	1009
08/01/2005 18.30	301	9,4	14,3	1027	08/07/2005 23.00	195	0,5	22,2	1009
08/01/2005 19.00	297	10,5	14,3	1027	08/07/2005 23.30	173	0,6	22	1009
08/01/2005 19.30	302	9,8	14,3	1027	09/07/2005 0.00	207	0,5	22	1009
08/01/2005 20.00	307	8,6	14,3	1027	09/07/2005 0.30	205	0,5	21,8	1009
08/01/2005 20.30	7	5,6	13,6	1027	09/07/2005 1.00	213	0,5	21,6	1009
08/01/2005 21.00	8	5,7	13,5	1027	09/07/2005 1.30	221	0,5	21,6	1009
08/01/2005 21.30	350	4,3	13	1027	09/07/2005 2.00	207	0,5	21,4	1009
08/01/2005 22.00	355	2,5	12,6	1027	09/07/2005 2.30	162	4,6	21,5	1010
08/01/2005 22.30	349	4,1	12,7	1027	09/07/2005 3.00	146	10,6	21,4	1010
08/01/2005 23.00	9	3,9	12,6	1027	09/07/2005 3.30	146	14,6	22,5	1010
08/01/2005 23.30	21	5,6	12,2	1027	09/07/2005 4.00	177	8,2	22,3	1010
09/01/2005 0.00	11	4,1	12	1027	09/07/2005 4.30	215	0,5	22,1	1009
09/01/2005 0.30	22	6	11,9	1027	09/07/2005 5.00	199	1,8	22,1	1008
09/01/2005 1.00	11	4,4	11,9	1027	09/07/2005 5.30	257	1,8	21,4	1008
09/01/2005 1.30	352	2,6	12,1	1027	09/07/2005 6.00	162	1,1	21,6	1008
09/01/2005 2.00	22	3,8	11,9	1026	09/07/2005 6.30	324	3,5	21,9	1008
09/01/2005 2.30	20	3,1	12,1	1026	09/07/2005 7.00	331	7,2	22	1008
09/01/2005 3.00	22	1,6	11,9	1026	09/07/2005 7.30	330	3,2	23,1	1009
09/01/2005 3.30	84	1,4	11,9	1026	09/07/2005 8.00	19	5,1	24,1	1009
09/01/2005 4.00	90	0,7	11,7	1026	09/07/2005 8.30	42	5,5	25,2	1009
09/01/2005 4.30	8	0,9	11,9	1026	09/07/2005 9.00	55	3,8	25,8	1009
09/01/2005 5.00	1	1,5	11,9	1026	09/07/2005 9.30	143	5,2	24,1	1010
09/01/2005 5.30	332	2,8	11,9	1026	09/07/2005 10.00	180	2,5	23,4	1010
09/01/2005 6.00	10	4,1	11,9	1026	09/07/2005 10.30	196	0,9	23,6	1010
09/01/2005 6.30	2	3,5	11,9	1026	09/07/2005 11.00	102	5,2	24,1	1010
09/01/2005 7.00	349	3,8	12,1	1026	09/07/2005 11.30	78	6,5	24,5	1010
09/01/2005 7.30	355	5,3	12,3	1026	09/07/2005 12.00	95	7,3	24,6	1010
09/01/2005 8.00	14	2,5	12,4	1027	09/07/2005 12.30	97	4,2	25,1	1010
09/01/2005 8.30	18	1,5	12,1	1027	09/07/2005 13.00	134	4,6	25,5	1010
09/01/2005 9.00	27	1,9	11,7	1027	09/07/2005 13.30	150	3,9	25,8	1010
09/01/2005 9.30	17	0,7	11,9	1027	09/07/2005 14.00	104	4,1	26,1	1010
09/01/2005 10.00	43	0,5	12,1	1028	09/07/2005 14.30	118	3,7	26,3	1010
09/01/2005 10.30	357	0,5	12,5	1028	09/07/2005 15.00	131	4,2	26,5	1010
09/01/2005 11.00	337	0,5	13	1027	09/07/2005 15.30	107	3,7	27	1010
09/01/2005 11.30	351	0,9	13,4	1027	09/07/2005 16.00	98	3,9	26,9	1010
09/01/2005 12.00	250	2,2	13,7	1027	09/07/2005 16.30	83	3,1	28,3	1009
09/01/2005 12.30	234	5,1	13,7	1027	09/07/2005 17.00	76	0,5	29	1009



09/01/2005 13.00	214	6,6	14,2	1026	09/07/2005 17.30	107	0,5	29,1	1009
09/01/2005 13.30	233	8,5	14,3	1026	09/07/2005 18.00	64	0,5	28,7	1009
09/01/2005 14.00	259	8,9	14,4	1026	09/07/2005 18.30	27	0,5	27,3	1009
09/01/2005 14.30	261	9,6	14,6	1026	09/07/2005 19.00	31	0,5	26,9	1009
09/01/2005 15.00	277	10,1	14,6	1026	09/07/2005 19.30	337	0,5	25,8	1009
09/01/2005 15.30	279	10,4	14,6	1026	09/07/2005 20.00	333	0,7	25,2	1009
09/01/2005 16.00	298	9,9	14,5	1026	09/07/2005 20.30	189	0,5	24,5	1009
09/01/2005 16.30	303	9,8	14,4	1026	09/07/2005 21.00	127	0,5	24,4	1010
09/01/2005 17.00	305	10	14,2	1026	09/07/2005 21.30	167	0,5	24,2	1010
09/01/2005 17.30	299	10,5	14,1	1026	09/07/2005 22.00	140	0,5	24,1	1010
09/01/2005 18.00	300	11,3	14,1	1027	09/07/2005 22.30	250	0,5	24,4	1010
09/01/2005 18.30	304	10,2	14,1	1027	09/07/2005 23.00	262	1,1	24,4	1010
09/01/2005 19.00	304	9,6	14,1	1027	09/07/2005 23.30	249	1,8	24,5	1010
09/01/2005 19.30	318	9,2	14,3	1027	10/07/2005 0.00	223	0,5	24,2	1010
09/01/2005 20.00	339	8,2	13,8	1027	10/07/2005 0.30	227	0,5	24,3	1009
09/01/2005 20.30	316	8,4	13,9	1027	10/07/2005 1.00	259	0,5	23,8	1009
09/01/2005 21.00	348	10,1	13,7	1027	10/07/2005 1.30	349	5,2	23,4	1009
09/01/2005 21.30	334	7,9	13,5	1027	10/07/2005 2.00	256	1,4	23,9	1009
09/01/2005 22.00	9	6,4	13,2	1027	10/07/2005 2.30	257	0,8	24,4	1009
09/01/2005 22.30	345	4,7	12,7	1027	10/07/2005 3.00	224	1,3	24,1	1009
09/01/2005 23.00	13	3,3	12,6	1027	10/07/2005 3.30	228	11,2	23,6	1011
09/01/2005 23.30	347	0,8	12,6	1027	10/07/2005 4.00	217	7	24,8	1011
10/01/2005 0.00	26	0,8	12,6	1027	10/07/2005 4.30	206	3,9	25,9	1012
10/01/2005 0.30	22	2,9	12,9	1027	10/07/2005 5.00	254	5,6	25,6	1011
10/01/2005 1.00	23	4,4	12,4	1027	10/07/2005 5.30	260	10,5	25,6	1011
10/01/2005 1.30	7	1,8	12,2	1027	10/07/2005 6.00	166	2,2	25,6	1010
10/01/2005 2.00	359	1	12,1	1027	10/07/2005 6.30	142	4	25,6	1010
10/01/2005 2.30	9	1,6	12	1027	10/07/2005 7.00	260	6,5	27,1	1011
10/01/2005 3.00	23	1,3	12	1027	10/07/2005 7.30	251	3,3	26,3	1012
10/01/2005 3.30	24	4,4	11,8	1027	10/07/2005 8.00	259	5	27,4	1011
10/01/2005 4.00	24	4,6	11,2	1026	10/07/2005 8.30	139	0,5	27,8	1010
10/01/2005 4.30	25	4,4	11,4	1026	10/07/2005 9.00	143	1,6	27,6	1009
10/01/2005 5.00	31	4,1	11,2	1026	10/07/2005 9.30	174	1,5	28,1	1009
10/01/2005 5.30	25	3,6	11,4	1027	10/07/2005 10.00	169	1	28,7	1009
10/01/2005 6.00	23	3,6	11,6	1027	10/07/2005 10.30	149	1,6	30,6	1008
10/01/2005 6.30	28	2,8	11,2	1027	10/07/2005 11.00	325	7,6	30,6	1009
10/01/2005 7.00	25	2	11,4	1027	10/07/2005 11.30	11	17,5	26,7	1009
10/01/2005 7.30	17	2,7	11,6	1027	10/07/2005 12.00	23	15,7	26,1	1009
10/01/2005 8.00	28	6,4	10,8	1028	10/07/2005 12.30	34	15,4	26,1	1009
10/01/2005 8.30	24	3,9	11,3	1028	10/07/2005 13.00	30	14,4	25,9	1009
10/01/2005 9.00	19	3,5	11	1028	10/07/2005 13.30	27	14,2	26,1	1010
10/01/2005 9.30	5	1,4	11,7	1029	10/07/2005 14.00	120	10,3	26,1	1010
10/01/2005 10.00	293	0,7	11,9	1029	10/07/2005 14.30	176	14,4	26	1011
10/01/2005 10.30	279	0,5	12,3	1029	10/07/2005 15.00	163	12,5	26,3	1011
10/01/2005 11.00	310	0,6	12,8	1029	10/07/2005 15.30	183	12	26,1	1011
10/01/2005 11.30	18	1	12,8	1028	10/07/2005 16.00	188	10,1	26,1	1010
10/01/2005 12.00	35	0,5	12,9	1028	10/07/2005 16.30	213	2,6	26,6	1010
10/01/2005 12.30	52	0,5	12,9	1028	10/07/2005 17.00	240	4,6	27,3	1010
10/01/2005 13.00	172	0,5	13,6	1027	10/07/2005 17.30	238	4,1	27,5	1010
10/01/2005 13.30	226	0,5	14,2	1027	10/07/2005 18.00	244	4,5	27,3	1010
10/01/2005 14.00	270	1,6	13,7	1027	10/07/2005 18.30	135	1,8	27,4	1009
10/01/2005 14.30	239	3,8	13,7	1027	10/07/2005 19.00	118	2,4	27	1009
10/01/2005 15.00	232	3,5	13,9	1027	10/07/2005 19.30	134	1,1	26,6	1010
10/01/2005 15.30	253	3,5	13,9	1027	10/07/2005 20.00	335	5	26,2	1010
10/01/2005 16.00	265	3,9	14	1027	10/07/2005 20.30	316	3,7	26	1010
10/01/2005 16.30	249	4,3	14	1026	10/07/2005 21.00	336	22,6	26	1008
10/01/2005 17.00	254	4,3	13,8	1026	10/07/2005 21.30	207	3	25,9	1010
10/01/2005 17.30	276	4,4	13,6	1026	10/07/2005 22.00	328	3,2	26,2	1010
10/01/2005 18.00	273	5,5	13,7	1026	10/07/2005 22.30	353	9,9	26,2	1010
10/01/2005 18.30	253	5,7	13,7	1027	10/07/2005 23.00	335	8,8	25,7	1010
10/01/2005 19.00	269	6,7	13,7	1027	10/07/2005 23.30	314	0,8	25,6	1010
10/01/2005 19.30	279	6,7	13,7	1027	11/07/2005 0.00	346	8,1	25,6	1010
10/01/2005 20.00	294	6	13,7	1027	11/07/2005 0.30	321	3,8	25,4	1010
10/01/2005 20.30	326	4	13,7	1027	11/07/2005 1.00	329	8,8	25,1	1009
10/01/2005 21.00	354	2,9	13,2	1027	11/07/2005 1.30	326	3,9	24,9	1008
10/01/2005 21.30	2	2,9	13,1	1027	11/07/2005 2.00	330	5,7	24,8	1009
10/01/2005 22.00	19	3,1	12,6	1027	11/07/2005 2.30	340	7,6	24,7	1009
10/01/2005 22.30	23	3	12,5	1027	11/07/2005 3.00	69	0,5	24,9	1009
10/01/2005 23.00	27	2,2	12,4	1027	11/07/2005 3.30	165	9,6	24,7	1010
10/01/2005 23.30	25	2,3	12,4	1027	11/07/2005 4.00	155	16,6	24,7	1012
11/01/2005 0.00	11	1,6	12,3	1027	11/07/2005 4.30	196	5,3	24,5	1011



11/01/2005 0.30	346	1,3	12,3	1026	11/07/2005 5.00	216	3,6	24,4	1010
11/01/2005 1.00	18	2,5	11,9	1026	11/07/2005 5.30	239	2,9	24,5	1009
11/01/2005 1.30	24	3,8	11,9	1026	11/07/2005 6.00	228	2,9	24,4	1008
11/01/2005 2.00	19	3,9	11,5	1026	11/07/2005 6.30	268	0,6	24,8	1008
11/01/2005 2.30	15	3,1	11,6	1026	11/07/2005 7.00	229	0,5	25,1	1008
11/01/2005 3.00	12	2,9	11,6	1026	11/07/2005 7.30	213	0,5	24,7	1008
11/01/2005 3.30	21	4,2	11,2	1026	11/07/2005 8.00	184	11,3	24,6	1008
11/01/2005 4.00	359	1,6	11,2	1026	11/07/2005 8.30	181	15,4	24,4	1008
11/01/2005 4.30	22	1,5	11,1	1026	11/07/2005 9.00	155	19,7	24,5	1008
11/01/2005 5.00	22	2,6	11,1	1026	11/07/2005 9.30	154	20,8	24,6	1008
11/01/2005 5.30	27	4,6	11,1	1026	11/07/2005 10.00	136	19,7	24,5	1008
11/01/2005 6.00	18	3,3	10,9	1026	11/07/2005 10.30	132	19,5	24,6	1008
11/01/2005 6.30	14	4,2	10,8	1026	11/07/2005 11.00	139	22,4	24,8	1008
11/01/2005 7.00	27	6,9	10,5	1026	11/07/2005 11.30	128	23,3	25,2	1008
11/01/2005 7.30	25	8,1	10,3	1026	11/07/2005 12.00	140	23,3	25,2	1008
11/01/2005 8.00	23	6	10,8	1026	11/07/2005 12.30	160	26	25,2	1008
11/01/2005 8.30	17	3,9	11,4	1026	11/07/2005 13.00	163	27,1	25	1008
11/01/2005 9.00	28	1,9	11,9	1026	11/07/2005 13.30	170	27	25,1	1008
11/01/2005 9.30	29	0,5	12,1	1027	11/07/2005 14.00	168	28,6	24,6	1008
11/01/2005 10.00	342	0,8	12,1	1027	11/07/2005 14.30	167	30,4	24,5	1008
11/01/2005 10.30	19	0,5	12,3	1027	11/07/2005 15.00	166	31,4	24,1	1008
11/01/2005 11.00	62	0,5	12,5	1026	11/07/2005 15.30	171	28,8	23,8	1008
11/01/2005 11.30	352	0,5	12,6	1026	11/07/2005 16.00	165	28	23,8	1008
11/01/2005 12.00	328	0,5	13	1025	11/07/2005 16.30	160	27,5	24,1	1007
11/01/2005 12.30	229	0,5	13,6	1025	11/07/2005 17.00	157	25,6	24,6	1007
11/01/2005 13.00	199	0,9	14,4	1025	11/07/2005 17.30	163	24,4	24,6	1007
11/01/2005 13.30	190	2,6	14,6	1025	11/07/2005 18.00	163	25,2	25,2	1008
11/01/2005 14.00	219	2,7	14	1024	11/07/2005 18.30	237	5,8	27,4	1008
11/01/2005 14.30	235	4,2	13,7	1024	11/07/2005 19.00	267	14	28,4	1009
11/01/2005 15.00	248	4,9	13,7	1024	11/07/2005 19.30	268	12,5	26,7	1010
11/01/2005 15.30	243	4,5	13,7	1024	11/07/2005 20.00	243	18,5	25,8	1010
11/01/2005 16.00	259	5,3	13,7	1024	11/07/2005 20.30	214	15,8	25,4	1011
11/01/2005 16.30	263	5,7	13,7	1024	11/07/2005 21.00	208	15,6	25,4	1011
11/01/2005 17.00	285	7	13,7	1024	11/07/2005 21.30	210	17,8	25,4	1012
11/01/2005 17.30	289	7,6	13,7	1024	11/07/2005 22.00	178	9,6	25,3	1012
11/01/2005 18.00	289	7,5	13,9	1024	11/07/2005 22.30	169	10,7	25,2	1012
11/01/2005 18.30	304	7,1	13,9	1024	11/07/2005 23.00	150	2,5	24	1012
11/01/2005 19.00	315	7,7	14	1024	11/07/2005 23.30	150	4,4	22,8	1012
11/01/2005 19.30	8	5	13,7	1024	12/07/2005 0.00	205	4,3	23	1012
11/01/2005 20.00	20	4,3	13,5	1024	12/07/2005 0.30	213	4,4	22,6	1011
11/01/2005 20.30	16	4,1	13,3	1024	12/07/2005 1.00	221	4,2	22,7	1012
11/01/2005 21.00	14	4,6	13,3	1024	12/07/2005 1.30	224	7,2	22,3	1012
11/01/2005 21.30	9	3,9	13,2	1024	12/07/2005 2.00	227	6,2	21,8	1012
11/01/2005 22.00	2	3,7	13,1	1024	12/07/2005 2.30	219	5,7	21,6	1011
11/01/2005 22.30	5	4,3	13,1	1024	12/07/2005 3.00	228	5,1	21,7	1012
11/01/2005 23.00	21	4,2	12,6	1024	12/07/2005 3.30	209	3,4	21,6	1012
11/01/2005 23.30	20	4,7	12,2	1024	12/07/2005 4.00	214	3,3	21,7	1011
12/01/2005 0.00	24	5,8	12,3	1024	12/07/2005 4.30	211	2,8	21,4	1012
12/01/2005 0.30	26	5,6	11,8	1024	12/07/2005 5.00	210	3,2	21,4	1011
12/01/2005 1.00	23	6,1	11,5	1024	12/07/2005 5.30	205	4,2	21,5	1012
12/01/2005 1.30	22	5,3	11,6	1024	12/07/2005 6.00	193	5,4	21,6	1012
12/01/2005 2.00	24	3,6	11,5	1024	12/07/2005 6.30	209	2,9	21,5	1012
12/01/2005 2.30	19	3,9	11,5	1024	12/07/2005 7.00	210	2,5	21,6	1012
12/01/2005 3.00	22	4,8	11,4	1024	12/07/2005 7.30	195	4,4	21,9	1012
12/01/2005 3.30	16	4,2	11,4	1023	12/07/2005 8.00	184	6	22,2	1012
12/01/2005 4.00	25	6,7	11,4	1023	12/07/2005 8.30	139	9,6	22,3	1012
12/01/2005 4.30	25	6	11,2	1023	12/07/2005 9.00	135	12,2	22,4	1012
12/01/2005 5.00	23	6,5	11,2	1023	12/07/2005 9.30	135	11,4	22,7	1012
12/01/2005 5.30	25	6,2	11,2	1023	12/07/2005 10.00	117	12,7	22,7	1012
12/01/2005 6.00	26	6,7	11,3	1023	12/07/2005 10.30	106	14	22,7	1012
12/01/2005 6.30	28	6,6	11,3	1023	12/07/2005 11.00	111	17,7	22,6	1012
12/01/2005 7.00	28	6,1	11,3	1023	12/07/2005 11.30	128	19,7	22,7	1012
12/01/2005 7.30	28	6,2	11,6	1023	12/07/2005 12.00	135	17	22,7	1012
12/01/2005 8.00	26	5,6	11,7	1023	12/07/2005 12.30	129	19,6	22,8	1012
12/01/2005 8.30	27	5,2	11,7	1024	12/07/2005 13.00	127	19,8	23	1012
12/01/2005 9.00	28	6,5	11,8	1024	12/07/2005 13.30	130	20,2	23,1	1011
12/01/2005 9.30	16	3,7	11,9	1024	12/07/2005 14.00	134	20,5	23,1	1011
12/01/2005 10.00	354	2,2	12,1	1024	12/07/2005 14.30	119	18,3	23,3	1011
12/01/2005 10.30	19	3,1	12,5	1024	12/07/2005 15.00	126	19,1	23,2	1011
12/01/2005 11.00	324	1	12,6	1023	12/07/2005 15.30	96	15,9	23,3	1011
12/01/2005 11.30	20	1,7	13	1023	12/07/2005 16.00	119	18,8	23,1	1011



12/01/2005 12.00	332	0,6	13,4	1023	12/07/2005 16.30	131	20,4	22,9	1010
12/01/2005 12.30	19	0,5	13,7	1023	12/07/2005 17.00	169	21,8	23	1010
12/01/2005 13.00	91	0,5	14,1	1022	12/07/2005 17.30	166	23	23,1	1010
12/01/2005 13.30	96	0,5	14,4	1022	12/07/2005 18.00	140	22	23	1010
12/01/2005 14.00	103	0,5	14,6	1022	12/07/2005 18.30	168	23,6	23,1	1010
12/01/2005 14.30	118	0,5	14,8	1022	12/07/2005 19.00	167	23,6	23	1010
12/01/2005 15.00	136	0,5	14,7	1022	12/07/2005 19.30	162	22,1	22,7	1010
12/01/2005 15.30	146	0,5	14,7	1022	12/07/2005 20.00	162	20,2	22,4	1011
12/01/2005 16.00	155	0,8	14,5	1022	12/07/2005 20.30	179	16,4	22,5	1011
12/01/2005 16.30	169	2	14,3	1022	12/07/2005 21.00	221	3	24,7	1011
12/01/2005 17.00	172	4	14,1	1022	12/07/2005 21.30	242	6,9	26	1012
12/01/2005 17.30	184	4,7	14	1022	12/07/2005 22.00	230	9,1	25,5	1012
12/01/2005 18.00	217	4,1	13,8	1022	12/07/2005 22.30	222	12,1	25,6	1012
12/01/2005 18.30	255	4,3	13,8	1022	12/07/2005 23.00	233	9,3	25,2	1012
12/01/2005 19.00	224	2,9	13,7	1022	12/07/2005 23.30	243	6,4	24,5	1012
12/01/2005 19.30	222	1,1	13,6	1022	13/07/2005 0.00	257	5,9	24,5	1012
12/01/2005 20.00	193	3	13,6	1022	13/07/2005 0.30	231	6,3	24,2	1012
12/01/2005 20.30	236	2,6	13,7	1022	13/07/2005 1.00	234	6,2	23,8	1012
12/01/2005 21.00	25	3,9	13,1	1022	13/07/2005 1.30	233	2,3	23,1	1012
12/01/2005 21.30	24	4,4	12,6	1022	13/07/2005 2.00	217	0,9	23	1012
12/01/2005 22.00	11	2,9	12,5	1022	13/07/2005 2.30	210	2,4	22,5	1011
12/01/2005 22.30	341	1,8	12,6	1021	13/07/2005 3.00	205	2,4	22,7	1011
12/01/2005 23.00	19	2,5	12,6	1021	13/07/2005 3.30	203	3,1	22,5	1011
12/01/2005 23.30	30	1,3	12,5	1021	13/07/2005 4.00	207	1,2	22,3	1012
13/01/2005 0.00	21	3,1	12,5	1021	13/07/2005 4.30	210	2,1	21,9	1012
13/01/2005 0.30	25	4,5	12,1	1021	13/07/2005 5.00	222	2,1	22	1012
13/01/2005 1.00	30	3,3	12	1021	13/07/2005 5.30	209	2,4	22	1012
13/01/2005 1.30	12	3,4	12	1021	13/07/2005 6.00	209	2	22,3	1012
13/01/2005 2.00	20	4,4	11,7	1021	13/07/2005 6.30	210	2,5	22,7	1012
13/01/2005 2.30	19	4,6	11,8	1021	13/07/2005 7.00	201	3,2	22,3	1012
13/01/2005 3.00	17	4,3	11,7	1020	13/07/2005 7.30	209	0,9	22,7	1012
13/01/2005 3.30	22	3,8	11,7	1020	13/07/2005 8.00	217	0,9	22,8	1012
13/01/2005 4.00	27	2,5	11,7	1020	13/07/2005 8.30	219	0,5	23,4	1012
13/01/2005 4.30	25	3,3	11,7	1020	13/07/2005 9.00	158	8,7	22,8	1012
13/01/2005 5.00	17	3	11,6	1020	13/07/2005 9.30	133	10,6	23,1	1012
13/01/2005 5.30	351	3,4	11,6	1020	13/07/2005 10.00	131	14,1	23	1012
13/01/2005 6.00	342	2,1	11,6	1019	13/07/2005 10.30	138	15	23	1012
13/01/2005 6.30	352	3,9	11,7	1019	13/07/2005 11.00	145	15,5	22,9	1011
13/01/2005 7.00	5	5	11,8	1019	13/07/2005 11.30	147	17,5	23	1011
13/01/2005 7.30	9	3,6	11,9	1019	13/07/2005 12.00	142	18,8	22,9	1011
13/01/2005 8.00	10	4	11,8	1020	13/07/2005 12.30	137	18,5	22,8	1011
13/01/2005 8.30	356	8,3	11,6	1020	13/07/2005 13.00	131	17,3	23	1011
13/01/2005 9.00	0	4,1	12,1	1020	13/07/2005 13.30	133	18,1	23	1011
13/01/2005 9.30	8	5,3	12,5	1020	13/07/2005 14.00	135	20,4	22,8	1010
13/01/2005 10.00	355	5,8	12,6	1020	13/07/2005 14.30	121	21,4	22,9	1010
13/01/2005 10.30	15	3,8	13,1	1020	13/07/2005 15.00	111	20,3	22,9	1011
13/01/2005 11.00	27	4,5	13,3	1020	13/07/2005 15.30	109	22,3	22,9	1010
13/01/2005 11.30	9	12,5	13	1020	13/07/2005 16.00	107	20,3	22,9	1010
13/01/2005 12.00	12	10	13,3	1019	13/07/2005 16.30	109	23	22,9	1010
13/01/2005 12.30	7	5,4	13,5	1019	13/07/2005 17.00	111	23,4	22,8	1010
13/01/2005 13.00	323	6,7	13,9	1019	13/07/2005 17.30	123	24,7	22,8	1010
13/01/2005 13.30	316	5,7	14	1018	13/07/2005 18.00	156	26	22,7	1010
13/01/2005 14.00	282	6,7	14,1	1018	13/07/2005 18.30	163	24,6	22,3	1010
13/01/2005 14.30	279	9,2	14	1018	13/07/2005 19.00	164	23,5	22,2	1010
13/01/2005 15.00	284	12,6	13,8	1018	13/07/2005 19.30	179	23,5	22	1010
13/01/2005 15.30	309	12,1	13,9	1018	13/07/2005 20.00	194	17,5	22,1	1011
13/01/2005 16.00	315	13,5	13,6	1017	13/07/2005 20.30	233	2,5	24,7	1011
13/01/2005 16.30	315	11,8	13,9	1018	13/07/2005 21.00	244	6,9	26,6	1012
13/01/2005 17.00	324	13,2	14	1017	13/07/2005 21.30	236	3,2	25,9	1012
13/01/2005 17.30	322	11,9	14	1018	13/07/2005 22.00	232	2,6	25,5	1012
13/01/2005 18.00	7	12,1	14	1018	13/07/2005 22.30	242	6,6	25,6	1012
13/01/2005 18.30	17	9,4	13,3	1018	13/07/2005 23.00	246	6,9	24,7	1012
13/01/2005 19.00	17	10,1	13,1	1018	13/07/2005 23.30	220	11,1	25	1012
13/01/2005 19.30	347	11,5	13	1018	14/07/2005 0.00	231	15	24,8	1012
13/01/2005 20.00	348	9,3	12,8	1018	14/07/2005 0.30	223	18,1	25,2	1012
13/01/2005 20.30	342	12,4	12,7	1018	14/07/2005 1.00	225	8,9	24,8	1012
13/01/2005 21.00	1	11,2	12,7	1019	14/07/2005 1.30	242	5,5	24,2	1012
13/01/2005 21.30	1	12,4	12,9	1018	14/07/2005 2.00	249	6,4	23,8	1012
13/01/2005 22.00	9	11,6	12,7	1018	14/07/2005 2.30	247	8	24,1	1012
13/01/2005 22.30	11	8	12,3	1018	14/07/2005 3.00	223	12,3	23,8	1012
13/01/2005 23.00	20	7,3	12,1	1018	14/07/2005 3.30	233	8,5	23,8	1011



13/01/2005 23.30	15	6,1	12	1018	14/07/2005 4.00	232	3,1	23,4	1011
14/01/2005 0.00	344	12,6	11,9	1018	14/07/2005 4.30	222	2,4	23	1011
14/01/2005 0.30	338	12,7	11,9	1018	14/07/2005 5.00	223	2,4	23	1012
14/01/2005 1.00	5	10,4	11,9	1018	14/07/2005 5.30	227	2,6	22,7	1012
14/01/2005 1.30	13	9,3	11,7	1018	14/07/2005 6.00	222	2,8	23	1012
14/01/2005 2.00	13	7,5	11,9	1018	14/07/2005 6.30	240	5	23,1	1012
14/01/2005 2.30	2	8,9	11,8	1018	14/07/2005 7.00	136	3,6	23,1	1012
14/01/2005 3.00	4	6,3	11,9	1017	14/07/2005 7.30	119	6,2	22,3	1012
14/01/2005 3.30	14	8	11,7	1017	14/07/2005 8.00	144	7,3	22,9	1012
14/01/2005 4.00	15	9,2	11,7	1017	14/07/2005 8.30	149	14,1	23	1012
14/01/2005 4.30	359	9,3	11,5	1016	14/07/2005 9.00	141	15,1	23,5	1012
14/01/2005 5.00	16	9,8	11,5	1016	14/07/2005 9.30	151	15,2	22,7	1012
14/01/2005 5.30	11	6,9	11,4	1017	14/07/2005 10.00	149	19,2	22,4	1012
14/01/2005 6.00	3	7,6	11,5	1017	14/07/2005 10.30	144	17,3	22,3	1012
14/01/2005 6.30	17	5,8	11,4	1017	14/07/2005 11.00	131	20	22,7	1012
14/01/2005 7.00	18	7,7	11,3	1017	14/07/2005 11.30	129	20,1	22,7	1012
14/01/2005 7.30	6	5,1	11,2	1017	14/07/2005 12.00	132	24,2	22,7	1011
14/01/2005 8.00	4	3,7	11,5	1017	14/07/2005 12.30	134	25,3	22,7	1011
14/01/2005 8.30	6	4,4	11,5	1017	14/07/2005 13.00	139	24,8	23	1011
14/01/2005 9.00	15	3,8	11,5	1017	14/07/2005 13.30	158	24,9	23	1011
14/01/2005 9.30	0	3,8	11,8	1018	14/07/2005 14.00	153	23,8	23	1010
14/01/2005 10.00	311	6,3	11,9	1018	14/07/2005 14.30	159	24	23	1010
14/01/2005 10.30	340	8,6	11,9	1018	14/07/2005 15.00	156	24,6	23	1010
14/01/2005 11.00	360	10,8	12	1017	14/07/2005 15.30	155	22,3	23,1	1010
14/01/2005 11.30	327	7,2	12,7	1017	14/07/2005 16.00	160	21,1	23	1010
14/01/2005 12.00	304	3,8	13	1017	14/07/2005 16.30	162	22,5	23	1010
14/01/2005 12.30	325	1,3	13,8	1016	14/07/2005 17.00	165	21,9	23,2	1010
14/01/2005 13.00	14	7,3	13,8	1016	14/07/2005 17.30	174	22,6	24,6	1010
14/01/2005 13.30	305	11,6	13,6	1015	14/07/2005 18.00	196	19,5	24,4	1010
14/01/2005 14.00	295	11,2	13,7	1015	14/07/2005 18.30	225	3,9	27	1011
14/01/2005 14.30	296	12,6	13,6	1015	14/07/2005 19.00	248	4,6	26,4	1011
14/01/2005 15.00	287	13,5	13,7	1015	14/07/2005 19.30	230	11,7	27,1	1011
14/01/2005 15.30	292	13,6	13,7	1015	14/07/2005 20.00	227	14,6	26	1011
14/01/2005 16.00	305	15,2	13,8	1015	14/07/2005 20.30	231	14,6	24,8	1012
14/01/2005 16.30	331	14,4	14,3	1015	14/07/2005 21.00	175	25,2	25,7	1012
14/01/2005 17.00	12	8,9	14,4	1016	14/07/2005 21.30	123	24,8	25,3	1013
14/01/2005 17.30	6	10,3	14	1016	14/07/2005 22.00	118	15,1	24,8	1013
14/01/2005 18.00	4	10,6	13,5	1016	14/07/2005 22.30	119	14,8	24,5	1013
14/01/2005 18.30	358	10,3	13,2	1016	14/07/2005 23.00	122	11,2	24,1	1013
14/01/2005 19.00	355	11,4	13	1017	14/07/2005 23.30	142	8,2	23,9	1013
14/01/2005 19.30	2	9,1	13	1016	15/07/2005 0.00	140	5,2	23,8	1013
14/01/2005 20.00	357	8,2	12,9	1017	15/07/2005 0.30	138	5,5	23,3	1013
14/01/2005 20.30	348	11,2	12,6	1017	15/07/2005 1.00	119	8,6	23,7	1013
14/01/2005 21.00	353	9,7	12,3	1017	15/07/2005 1.30	123	9,1	23,6	1013
14/01/2005 21.30	12	5	12,3	1017	15/07/2005 2.00	122	7,1	23,4	1013
14/01/2005 22.00	352	6,2	12,4	1017	15/07/2005 2.30	120	10,2	23,4	1013
14/01/2005 22.30	353	6	12	1017	15/07/2005 3.00	143	6,7	23,2	1013
14/01/2005 23.00	8	5,1	12,4	1017	15/07/2005 3.30	133	2,1	23	1013
14/01/2005 23.30	11	5,5	12,1	1017	15/07/2005 4.00	131	3,9	22,6	1013
15/01/2005 0.00	0	4,9	12,1	1017	15/07/2005 4.30	141	5,4	22,8	1013
15/01/2005 0.30	19	5	11,6	1017	15/07/2005 5.00	140	4,6	22,7	1013
15/01/2005 1.00	13	4,3	11,9	1017	15/07/2005 5.30	117	1,5	22,7	1013
15/01/2005 1.30	12	6,1	11,7	1017	15/07/2005 6.00	137	1,9	23	1013
15/01/2005 2.00	351	5,8	11,6	1017	15/07/2005 6.30	138	2,3	23	1014
15/01/2005 2.30	356	5,3	11,6	1017	15/07/2005 7.00	128	1,6	22,7	1014
15/01/2005 3.00	357	5,4	11,6	1016	15/07/2005 7.30	106	2,5	23	1014
15/01/2005 3.30	353	7,1	11,6	1016	15/07/2005 8.00	114	1,9	23,2	1014
15/01/2005 4.00	348	9,3	11,7	1016	15/07/2005 8.30	102	5,2	23,6	1014
15/01/2005 4.30	353	6,3	11,5	1015	15/07/2005 9.00	51	15,4	23,3	1014
15/01/2005 5.00	18	5,9	11,6	1015	15/07/2005 9.30	42	14	23	1014
15/01/2005 5.30	11	6,4	11,8	1015	15/07/2005 10.00	56	16,7	23,4	1014
15/01/2005 6.00	22	9,8	11	1016	15/07/2005 10.30	77	16,8	23,8	1014
15/01/2005 6.30	354	7,9	10,9	1016	15/07/2005 11.00	77	16,5	24,1	1014
15/01/2005 7.00	356	7,8	11	1016	15/07/2005 11.30	70	15,8	23,8	1014
15/01/2005 7.30	351	3,7	11,1	1016	15/07/2005 12.00	85	17,5	23,5	1013
15/01/2005 8.00	2	2,4	11,2	1016	15/07/2005 12.30	76	18,6	23,7	1013
15/01/2005 8.30	355	7,5	11,2	1017	15/07/2005 13.00	82	20,7	24,6	1013
15/01/2005 9.00	18	9,1	9,4	1017	15/07/2005 13.30	86	20,7	24,6	1013
15/01/2005 9.30	23	8	9,8	1017	15/07/2005 14.00	86	21,4	24	1013
15/01/2005 10.00	4	9,9	10	1017	15/07/2005 14.30	82	18,7	23,8	1013
15/01/2005 10.30	351	6,8	10,2	1017	15/07/2005 15.00	95	23,7	24	1012



15/01/2005 11.00	307	7,4	11	1016	15/07/2005 15.30	94	22,6	23,5	1012
15/01/2005 11.30	4	7,8	11,6	1016	15/07/2005 16.00	101	24,8	23,5	1012
15/01/2005 12.00	1	6,5	11,9	1016	15/07/2005 16.30	104	23,9	23,4	1011
15/01/2005 12.30	3	6,3	12,3	1015	15/07/2005 17.00	103	24,2	23,1	1011
15/01/2005 13.00	354	10	12,7	1015	15/07/2005 17.30	113	22,8	23	1011
15/01/2005 13.30	2	8	12,7	1015	15/07/2005 18.00	154	21,2	23	1012
15/01/2005 14.00	2	7,9	13,1	1015	15/07/2005 18.30	191	13,3	23,6	1012
15/01/2005 14.30	357	10,6	13,4	1015	15/07/2005 19.00	236	4	26,6	1013
15/01/2005 15.00	357	12,4	13,4	1015	15/07/2005 19.30	163	1,1	24,6	1013
15/01/2005 15.30	348	11,7	13,4	1015	15/07/2005 20.00	164	2,1	24,1	1013
15/01/2005 16.00	2	12,8	13,2	1015	15/07/2005 20.30	156	0,8	23,4	1013
15/01/2005 16.30	352	12,8	12,7	1016	15/07/2005 21.00	266	5,7	25,2	1013
15/01/2005 17.00	11	12,7	12,3	1015	15/07/2005 21.30	247	3,6	24,8	1013
15/01/2005 17.30	9	14,2	11,4	1016	15/07/2005 22.00	347	3,9	26,3	1013
15/01/2005 18.00	4	16,8	10,8	1016	15/07/2005 22.30	127	1,1	24,3	1014
15/01/2005 18.30	1	14	10,6	1016	15/07/2005 23.00	196	0,5	23,6	1014
15/01/2005 19.00	354	14,4	10,5	1016	15/07/2005 23.30	89	2,2	24,6	1014
15/01/2005 19.30	349	18	10,3	1016	16/07/2005 0.00	26	0,7	24,2	1013
15/01/2005 20.00	348	13,5	10,3	1017	16/07/2005 0.30	32	0,5	23,9	1013
15/01/2005 20.30	357	15,3	10,3	1017	16/07/2005 1.00	358	0,5	24	1013
15/01/2005 21.00	353	14,6	9,8	1017	16/07/2005 1.30	19	4,4	23,7	1013
15/01/2005 21.30	17	11,1	10,1	1017	16/07/2005 2.00	93	3,8	24,1	1013
15/01/2005 22.00	8	8,7	9,8	1017	16/07/2005 2.30	144	5,6	24,2	1013
15/01/2005 22.30	351	6,7	9,8	1017	16/07/2005 3.00	173	4,6	23,8	1013
15/01/2005 23.00	359	4,8	9,9	1017	16/07/2005 3.30	230	3,1	24,4	1013
15/01/2005 23.30	324	8,2	9,7	1016	16/07/2005 4.00	248	4,8	24,7	1013
16/01/2005 0.00	298	6	10	1016	16/07/2005 4.30	245	2,6	24,5	1013
16/01/2005 0.30	347	8,5	9,8	1016	16/07/2005 5.00	250	0,6	24,2	1013
16/01/2005 1.00	344	7,8	9,8	1016	16/07/2005 5.30	243	2,1	23,8	1013
16/01/2005 1.30	0	8,6	9,6	1016	16/07/2005 6.00	242	1,4	24,2	1013
16/01/2005 2.00	356	6,5	9,8	1016	16/07/2005 6.30	227	0,9	25,2	1013
16/01/2005 2.30	355	4,4	10,5	1016	16/07/2005 7.00	235	2,8	25,4	1013
16/01/2005 3.00	333	8,1	10,2	1016	16/07/2005 7.30	243	1,5	25,5	1014
16/01/2005 3.30	352	6,2	9,9	1015	16/07/2005 8.00	169	0,5	25,4	1014
16/01/2005 4.00	348	8,2	10,1	1015	16/07/2005 8.30	168	5,5	24,9	1014
16/01/2005 4.30	343	9	9,8	1015	16/07/2005 9.00	135	7,3	25,4	1014
16/01/2005 5.00	10	10,8	10	1015	16/07/2005 9.30	135	10,6	25,9	1014
16/01/2005 5.30	6	9	9,7	1014	16/07/2005 10.00	143	14,6	25,1	1014
16/01/2005 6.00	14	10	9,8	1015	16/07/2005 10.30	142	14	24,1	1014
16/01/2005 6.30	13	7,3	9,9	1015	16/07/2005 11.00	152	14,7	24,7	1014
16/01/2005 7.00	10	8,9	9,9	1015	16/07/2005 11.30	150	14,8	23,6	1013
16/01/2005 7.30	12	7,8	10	1015	16/07/2005 12.00	144	16,4	24	1013
16/01/2005 8.00	8	9,2	10	1015	16/07/2005 12.30	140	18,6	23,8	1013
16/01/2005 8.30	4	8	10	1015	16/07/2005 13.00	150	15,5	23,5	1013
16/01/2005 9.00	11	6,5	10,1	1015	16/07/2005 13.30	148	18	23,3	1013
16/01/2005 9.30	359	8,7	10,1	1016	16/07/2005 14.00	151	19,4	23,4	1013
16/01/2005 10.00	11	7,6	10,2	1016	16/07/2005 14.30	150	20,9	23,7	1013
16/01/2005 10.30	6	10,4	10,6	1015	16/07/2005 15.00	155	21,3	23,8	1013
16/01/2005 11.00	352	24,1	10,7	1016	16/07/2005 15.30	160	21,5	24,1	1013
16/01/2005 11.30	348	19,5	10,5	1015	16/07/2005 16.00	154	18,8	23,3	1012
16/01/2005 12.00	356	13	10,7	1015	16/07/2005 16.30	138	18,3	23,1	1012
16/01/2005 12.30	7	10	11,1	1014	16/07/2005 17.00	156	22,5	24,1	1012
16/01/2005 13.00	339	11,5	11,1	1014	16/07/2005 17.30	162	22,7	24,1	1012
16/01/2005 13.30	356	18,3	11,2	1014	16/07/2005 18.00	147	18,2	23,7	1012
16/01/2005 14.00	25	21,3	9,3	1014	16/07/2005 18.30	137	15,9	23,6	1012
16/01/2005 14.30	6	16,8	9,2	1015	16/07/2005 19.00	133	17,9	23,7	1012
16/01/2005 15.00	349	19,4	9,6	1014	16/07/2005 19.30	133	17,6	23,9	1012
16/01/2005 15.30	347	18,4	9,8	1015	16/07/2005 20.00	111	14,7	22,9	1012
16/01/2005 16.00	18	11,4	9,8	1014	16/07/2005 20.30	140	17,7	24	1013
16/01/2005 16.30	351	15,8	10,2	1014	16/07/2005 21.00	180	7,9	22,2	1013
16/01/2005 17.00	352	15	10,2	1015	16/07/2005 21.30	241	2,9	22,6	1013
16/01/2005 17.30	349	18,1	9,8	1015	16/07/2005 22.00	260	4,4	22,7	1013
16/01/2005 18.00	350	19,9	9,8	1015	16/07/2005 22.30	269	0,8	22,4	1013
16/01/2005 18.30	350	18,5	9,4	1015	16/07/2005 23.00	228	0,8	22,4	1013
16/01/2005 19.00	349	14,5	9,1	1016	16/07/2005 23.30	238	1	22,6	1013
16/01/2005 19.30	15	10,7	9,3	1015	17/07/2005 0.00	219	0,5	21,6	1013
16/01/2005 20.00	13	11,4	8,4	1016	17/07/2005 0.30	231	0,5	21,6	1013
16/01/2005 20.30	16	10,6	8,5	1016	17/07/2005 1.00	229	0,5	21,5	1013
16/01/2005 21.00	7	11,2	8,6	1016	17/07/2005 1.30	200	0,5	21,6	1013
16/01/2005 21.30	355	7,2	8,3	1015	17/07/2005 2.00	133	2,8	21,7	1013
16/01/2005 22.00	11	8,5	8,3	1016	17/07/2005 2.30	103	4,7	22	1012



16/01/2005 22.30	355	7,2	8,2	1016	17/07/2005 3.00	140	5,9	22,7	1012
16/01/2005 23.00	357	8,6	8,3	1016	17/07/2005 3.30	167	1	22,6	1012
16/01/2005 23.30	5	5,9	8,3	1016	17/07/2005 4.00	208	0,5	22	1012
17/01/2005 0.00	337	7,6	8,6	1015	17/07/2005 4.30	162	2,4	22,1	1012
17/01/2005 0.30	339	4,3	8,7	1015	17/07/2005 5.00	178	2,2	23	1012
17/01/2005 1.00	336	6,4	8,9	1015	17/07/2005 5.30	213	1	23,4	1012
17/01/2005 1.30	358	7,1	8,9	1015	17/07/2005 6.00	189	1,5	23,2	1012
17/01/2005 2.00	2	6,2	9	1015	17/07/2005 6.30	208	2,6	22,5	1013
17/01/2005 2.30	20	6,1	8,9	1015	17/07/2005 7.00	249	3,3	22,7	1013
17/01/2005 3.00	8	7,5	9	1015	17/07/2005 7.30	255	2,9	23,8	1013
17/01/2005 3.30	14	5,9	9	1015	17/07/2005 8.00	240	0,5	25,1	1013
17/01/2005 4.00	1	6,5	9	1015	17/07/2005 8.30	299	0,5	24,4	1013
17/01/2005 4.30	11	5,9	8,7	1015	17/07/2005 9.00	347	0,5	24,8	1012
17/01/2005 5.00	13	5,1	8,6	1015	17/07/2005 9.30	13	3	24,5	1012
17/01/2005 5.30	4	5	8,4	1015	17/07/2005 10.00	73	5,9	24,3	1013
17/01/2005 6.00	5	5,7	8,5	1015	17/07/2005 10.30	64	7,8	24,5	1013
17/01/2005 6.30	354	4,8	8,4	1015	17/07/2005 11.00	63	8,3	23,4	1013
17/01/2005 7.00	2	4,9	8,7	1016	17/07/2005 11.30	75	9	23,5	1013
17/01/2005 7.30	8	7,1	8,8	1016	17/07/2005 12.00	105	10,5	24	1012
17/01/2005 8.00	6	8,5	8,9	1016	17/07/2005 12.30	125	13,7	24,5	1012
17/01/2005 8.30	338	7,1	8,7	1016	17/07/2005 13.00	126	13,6	24,5	1012
17/01/2005 9.00	12	7,2	8	1017	17/07/2005 13.30	118	14,2	24,8	1012
17/01/2005 9.30	9	8,2	8,7	1017	17/07/2005 14.00	125	15,2	24,5	1012
17/01/2005 10.00	357	6,7	9,2	1018	17/07/2005 14.30	125	17	24,8	1011
17/01/2005 10.30	7	5,8	9,4	1018	17/07/2005 15.00	133	15,7	24,8	1011
17/01/2005 11.00	356	4,8	9,5	1018	17/07/2005 15.30	137	15,5	24,5	1011
17/01/2005 11.30	344	5,6	9,8	1017	17/07/2005 16.00	130	15,5	24,5	1011
17/01/2005 12.00	340	6,3	10	1017	17/07/2005 16.30	136	15	24,6	1011
17/01/2005 12.30	316	7,9	10,3	1017	17/07/2005 17.00	135	14,6	24,5	1011
17/01/2005 13.00	291	6,6	10,7	1016	17/07/2005 17.30	128	14,6	24,4	1011
17/01/2005 13.30	264	7,8	10,8	1016	17/07/2005 18.00	140	15,2	24,5	1011
17/01/2005 14.00	262	7	11,2	1016	17/07/2005 18.30	130	11,2	24	1011
17/01/2005 14.30	266	7,3	11,5	1016	17/07/2005 19.00	143	11,7	24	1011
17/01/2005 15.00	256	8,3	11,6	1016	17/07/2005 19.30	150	11,7	23,9	1011
17/01/2005 15.30	251	4,1	12,2	1016	17/07/2005 20.00	137	12,5	24	1011
17/01/2005 16.00	15	8,6	12,3	1016	17/07/2005 20.30	131	11	24,1	1011
17/01/2005 16.30	11	12,4	12,3	1016	17/07/2005 21.00	104	6,1	23,5	1012
17/01/2005 17.00	12	11,4	11,9	1016	17/07/2005 21.30	138	7,9	23,8	1012
17/01/2005 17.30	18	12,6	11,6	1016	17/07/2005 22.00	161	6,7	23,6	1012
17/01/2005 18.00	17	8,2	11,3	1016	17/07/2005 22.30	159	4,6	23	1012
17/01/2005 18.30	357	9,7	11	1017	17/07/2005 23.00	219	2,8	23	1012
17/01/2005 19.00	355	12,1	10,6	1017	17/07/2005 23.30	207	0,5	23,1	1012
17/01/2005 19.30	354	13,2	10,1	1017	18/07/2005 0.00	251	0,5	23,5	1012
17/01/2005 20.00	350	13,5	10,5	1017	18/07/2005 0.30	244	0,5	22,9	1012
17/01/2005 20.30	349	16,1	10,1	1017	18/07/2005 1.00	247	3,2	22,3	1012
17/01/2005 21.00	353	12,6	10,2	1017	18/07/2005 1.30	242	1,5	22,1	1012
17/01/2005 21.30	1	6,3	10,8	1017	18/07/2005 2.00	269	0,5	21,9	1011
17/01/2005 22.00	5	7,5	10,1	1017	18/07/2005 2.30	316	3,5	21,5	1011
17/01/2005 22.30	15	7,1	10,1	1018	18/07/2005 3.00	163	0,5	20,7	1011
17/01/2005 23.00	23	8,3	9,8	1018	18/07/2005 3.30	145	0,6	21,7	1011
17/01/2005 23.30	20	8,9	9,1	1018	18/07/2005 4.00	128	0,5	21,6	1011
18/01/2005 0.00	16	9	9	1017	18/07/2005 4.30	147	0,5	22	1011
18/01/2005 0.30	23	9	9	1017	18/07/2005 5.00	270	0,5	21,3	1011
18/01/2005 1.00	20	8,5	8,7	1017	18/07/2005 5.30	300	0,5	22	1011
18/01/2005 1.30	4	9,4	9,1	1017	18/07/2005 6.00	266	0,5	22,7	1011
18/01/2005 2.00	11	8,7	8,9	1017	18/07/2005 6.30	253	0,5	22,5	1011
18/01/2005 2.30	1	8,9	8,8	1017	18/07/2005 7.00	253	0,5	22,8	1012
18/01/2005 3.00	349	5,5	8,9	1017	18/07/2005 7.30	250	0,5	23,3	1012
18/01/2005 3.30	3	5,2	9,1	1017	18/07/2005 8.00	259	0,5	25	1012
18/01/2005 4.00	3	4,6	8,8	1016	18/07/2005 8.30	307	0,5	25	1011
18/01/2005 4.30	351	6,7	8,8	1016	18/07/2005 9.00	345	3,6	25,1	1012
18/01/2005 5.00	0	3,1	9	1016	18/07/2005 9.30	28	5,3	25,6	1012
18/01/2005 5.30	352	6,9	8,7	1016	18/07/2005 10.00	73	6,7	24,5	1012
18/01/2005 6.00	355	3	8,9	1016	18/07/2005 10.30	71	7,4	24,5	1012
18/01/2005 6.30	4	4,3	8,9	1016	18/07/2005 11.00	79	7,6	24,6	1012
18/01/2005 7.00	15	6,2	9	1016	18/07/2005 11.30	72	7,7	25	1012
18/01/2005 7.30	16	6,1	8,8	1016	18/07/2005 12.00	81	7,2	25,2	1013
18/01/2005 8.00	4	9,9	8,4	1016	18/07/2005 12.30	106	8,5	26,1	1012
18/01/2005 8.30	6	7,8	8,7	1016	18/07/2005 13.00	120	9,6	26,7	1012
18/01/2005 9.00	15	4,9	9	1016	18/07/2005 13.30	127	10,9	27,2	1012
18/01/2005 9.30	9	5,1	9,2	1016	18/07/2005 14.00	119	11,2	27,2	1012



18/01/2005 10.00	7	5,4	9,6	1016	18/07/2005 14.30	127	12	27	1012
18/01/2005 10.30	352	5,6	9,7	1015	18/07/2005 15.00	128	12,2	27	1012
18/01/2005 11.00	354	6,3	10	1015	18/07/2005 15.30	112	11,2	27	1011
18/01/2005 11.30	305	4,1	10,2	1014	18/07/2005 16.00	106	10,3	26,8	1011
18/01/2005 12.00	271	5,1	10,5	1014	18/07/2005 16.30	94	10	26,6	1011
18/01/2005 12.30	282	11	10,6	1013	18/07/2005 17.00	108	9,6	26,6	1011
18/01/2005 13.00	295	11,5	11	1013	18/07/2005 17.30	125	7,7	26,8	1011
18/01/2005 13.30	287	13,5	10,9	1012	18/07/2005 18.00	125	4,6	26,8	1011
18/01/2005 14.00	294	14,5	11	1012	18/07/2005 18.30	66	2,5	27,1	1011
18/01/2005 14.30	293	14	11,2	1011	18/07/2005 19.00	5	1,8	26,9	1011
18/01/2005 15.00	289	15	11,3	1011	18/07/2005 19.30	329	3,7	26	1011
18/01/2005 15.30	286	16,2	11,4	1011	18/07/2005 20.00	162	0,5	25,2	1011
18/01/2005 16.00	281	15,7	11,4	1010	18/07/2005 20.30	152	0,5	24,6	1012
18/01/2005 16.30	288	16	11,8	1010	18/07/2005 21.00	223	0,5	24,8	1012
18/01/2005 17.00	295	13,5	11,8	1010	18/07/2005 21.30	152	0,5	24,8	1012
18/01/2005 17.30	289	15,9	11,9	1010	18/07/2005 22.00	191	0,5	25	1012
18/01/2005 18.00	298	14,6	12,1	1010	18/07/2005 22.30	303	0,5	25,2	1012
18/01/2005 18.30	301	14	12,1	1009	18/07/2005 23.00	192	0,5	25,2	1012
18/01/2005 19.00	288	11,3	12,1	1009	18/07/2005 23.30	206	0,5	24,9	1012
18/01/2005 19.30	279	8	12,1	1008	19/07/2005 0.00	249	2,2	24,5	1012
18/01/2005 20.00	276	9,1	12,2	1008	19/07/2005 0.30	252	2,5	23,9	1012
18/01/2005 20.30	269	7,1	12,3	1008	19/07/2005 1.00	225	1,1	24,5	1012
18/01/2005 21.00	260	16,2	13	1007	19/07/2005 1.30	252	0,5	24,6	1012
18/01/2005 21.30	278	20,2	13,2	1007	19/07/2005 2.00	257	0,5	24,6	1012
18/01/2005 22.00	355	12,3	12,2	1007	19/07/2005 2.30	208	1,6	24	1012
18/01/2005 22.30	347	8,3	12,2	1006	19/07/2005 3.00	197	0,7	25,2	1012
18/01/2005 23.00	294	7,2	12,5	1006	19/07/2005 3.30	219	0,5	25,8	1012
18/01/2005 23.30	302	9,9	12,8	1005	19/07/2005 4.00	203	2,5	24,9	1012
19/01/2005 0.00	302	9,9	13	1004	19/07/2005 4.30	252	1,1	24,1	1012
19/01/2005 0.30	280	14,2	12,9	1003	19/07/2005 5.00	134	0,5	24,9	1012
19/01/2005 1.00	242	15,5	13	1003	19/07/2005 5.30	209	0,5	25,2	1012
19/01/2005 1.30	243	17,1	12,8	1002	19/07/2005 6.00	218	0,5	25,3	1012
19/01/2005 2.00	237	18,1	13	1002	19/07/2005 6.30	342	0,5	25,9	1012
19/01/2005 2.30	244	19,3	13	1001	19/07/2005 7.00	280	0,5	26,8	1013
19/01/2005 3.00	236	20,1	12,9	1000	19/07/2005 7.30	325	0,5	25,9	1013
19/01/2005 3.30	240	20,2	12,9	999	19/07/2005 8.00	327	3,7	26,6	1013
19/01/2005 4.00	234	20,5	12,8	999	19/07/2005 8.30	350	4,8	27	1013
19/01/2005 4.30	233	21,5	12,9	998	19/07/2005 9.00	356	5,7	27,2	1013
19/01/2005 5.00	225	21,8	13	997	19/07/2005 9.30	352	2,6	27	1013
19/01/2005 5.30	232	21,5	13,1	997	19/07/2005 10.00	2	0,5	27,2	1013
19/01/2005 6.00	223	22,6	13	996	19/07/2005 10.30	25	3,9	28,2	1013
19/01/2005 6.30	224	24,4	13,1	995	19/07/2005 11.00	16	3	28,4	1013
19/01/2005 7.00	227	26,9	12,9	994	19/07/2005 11.30	44	7	28,4	1013
19/01/2005 7.30	307	26,3	9,3	995	19/07/2005 12.00	64	10,1	26,5	1013
19/01/2005 8.00	305	18,3	9,8	996	19/07/2005 12.30	79	9,6	26,1	1013
19/01/2005 8.30	3	18,3	9,6	995	19/07/2005 13.00	106	11,9	25,7	1013
19/01/2005 9.00	19	21,4	10,3	995	19/07/2005 13.30	138	13,2	25,3	1013
19/01/2005 9.30	340	21,5	10,8	995	19/07/2005 14.00	137	19,8	25,2	1012
19/01/2005 10.00	342	20,2	10,9	995	19/07/2005 14.30	107	22,5	25,2	1012
19/01/2005 10.30	295	36,9	10,8	993	19/07/2005 15.00	99	21,6	25	1011
19/01/2005 11.00	297	27,8	11,4	993	19/07/2005 15.30	91	20,2	24,8	1012
19/01/2005 11.30	281	26,8	11,3	992	19/07/2005 16.00	97	19,2	24,6	1011
19/01/2005 12.00	297	21,1	9	993	19/07/2005 16.30	112	20,7	24,5	1011
19/01/2005 12.30	280	19,8	10,5	992	19/07/2005 17.00	114	21,9	24,6	1011
19/01/2005 13.00	266	25,1	10,5	991	19/07/2005 17.30	110	22,6	24,5	1011
19/01/2005 13.30	317	25,7	9,3	991	19/07/2005 18.00	99	22,9	24,6	1011
19/01/2005 14.00	229	13,3	9,2	991	19/07/2005 18.30	105	23,8	24,8	1011
19/01/2005 14.30	14	12,7	8,9	991	19/07/2005 19.00	129	23,9	25,2	1011
19/01/2005 15.00	335	21,5	9,4	991	19/07/2005 19.30	171	20	25,1	1012
19/01/2005 15.30	3	7	8,9	991	19/07/2005 20.00	166	20,6	24,8	1012
19/01/2005 16.00	23	2,4	9,2	991	19/07/2005 20.30	179	12,8	24,1	1013
19/01/2005 16.30	97	3,6	9,5	991	19/07/2005 21.00	184	9,8	24,1	1013
19/01/2005 17.00	244	11,9	10,3	990	19/07/2005 21.30	185	12	23,8	1013
19/01/2005 17.30	237	9,9	10,7	990	19/07/2005 22.00	220	0,9	25,1	1013
19/01/2005 18.00	311	13,3	9,5	991	19/07/2005 22.30	224	0,8	26,1	1013
19/01/2005 18.30	357	6,8	9,2	991	19/07/2005 23.00	213	1,6	26,9	1013
19/01/2005 19.00	18	4,4	9,4	990	19/07/2005 23.30	231	1,9	27,5	1013
19/01/2005 19.30	13	3,2	9,4	990	20/07/2005 0.00	211	0,8	27,3	1013
19/01/2005 20.00	319	4,6	9,2	990	20/07/2005 0.30	205	1,5	26,9	1013
19/01/2005 20.30	325	6,1	8,9	990	20/07/2005 1.00	207	3	26,7	1013
19/01/2005 21.00	14	9,8	9,1	990	20/07/2005 1.30	204	3,1	25,8	1013



19/01/2005 21.30	17	11,4	9,2	991	20/07/2005 2.00	207	3,7	25,5	1013
19/01/2005 22.00	20	11,1	9,1	991	20/07/2005 2.30	210	4,1	25,9	1013
19/01/2005 22.30	20	12,8	9,7	991	20/07/2005 3.00	216	3,5	25,6	1012
19/01/2005 23.00	20	12,4	9,4	991	20/07/2005 3.30	220	3,6	26	1012
19/01/2005 23.30	21	11,1	9,8	991	20/07/2005 4.00	223	3,5	25,5	1012
20/01/2005 0.00	28	14,8	9,7	991	20/07/2005 4.30	221	1,8	25,6	1012
20/01/2005 0.30	25	12,6	9,7	992	20/07/2005 5.00	221	1	25,4	1013
20/01/2005 1.00	8	11,8	9,1	992	20/07/2005 5.30	206	2,2	25,4	1013
20/01/2005 1.30	18	9,6	9,6	992	20/07/2005 6.00	204	0,9	25,4	1013
20/01/2005 2.00	16	11,1	9,6	993	20/07/2005 6.30	209	0,7	25,9	1013
20/01/2005 2.30	9	11,8	9,3	993	20/07/2005 7.00	191	2	25,9	1013
20/01/2005 3.00	7	10,5	9,5	993	20/07/2005 7.30	213	0,5	26,1	1013
20/01/2005 3.30	18	10,6	10,1	994	20/07/2005 8.00	182	6	25,2	1013
20/01/2005 4.00	354	12,1	9,6	994	20/07/2005 8.30	160	12,7	24,5	1013
20/01/2005 4.30	353	12,5	9,9	994	20/07/2005 9.00	173	12,7	25,4	1013
20/01/2005 5.00	355	10,5	10,1	994	20/07/2005 9.30	154	16,1	24,1	1013
20/01/2005 5.30	351	12,7	10,3	995	20/07/2005 10.00	154	17,2	24	1013
20/01/2005 6.00	5	8,9	9,9	995	20/07/2005 10.30	145	16,5	23,1	1013
20/01/2005 6.30	359	9,9	9,7	996	20/07/2005 11.00	150	13,8	22,7	1013
20/01/2005 7.00	358	7,5	10,2	996	20/07/2005 11.30	135	14,1	22,7	1013
20/01/2005 7.30	7	7,8	10,6	997	20/07/2005 12.00	138	14,5	22,9	1013
20/01/2005 8.00	353	11,4	10,7	998	20/07/2005 12.30	158	16	23	1013
20/01/2005 8.30	357	13,2	11,3	998	20/07/2005 13.00	156	15,9	23,1	1013
20/01/2005 9.00	5	8,5	11	999	20/07/2005 13.30	139	19,6	23,2	1012
20/01/2005 9.30	13	8,7	11,5	1000	20/07/2005 14.00	141	17,4	23,4	1012
20/01/2005 10.00	13	7,2	12	1000	20/07/2005 14.30	125	14,5	23,4	1012
20/01/2005 10.30	29	7,1	12,5	1001	20/07/2005 15.00	129	14	23,5	1011
20/01/2005 11.00	23	3,3	12,5	1001	20/07/2005 15.30	108	13,8	23,6	1011
20/01/2005 11.30	304	0,8	13,1	1001	20/07/2005 16.00	98	13,2	23,8	1011
20/01/2005 12.00	102	2,6	13,8	1001	20/07/2005 16.30	117	16,4	24,3	1010
20/01/2005 12.30	129	4	14,2	1001	20/07/2005 17.00	119	14,7	24,4	1010
20/01/2005 13.00	196	2,8	15	1001	20/07/2005 17.30	121	22,9	26,1	1009
20/01/2005 13.30	250	1,2	15,1	1001	20/07/2005 18.00	150	24,1	26,1	1009
20/01/2005 14.00	18	3,8	14,5	1002	20/07/2005 18.30	157	20	25,1	1010
20/01/2005 14.30	348	15,7	15,2	1002	20/07/2005 19.00	228	3,6	25,6	1010
20/01/2005 15.00	346	15,7	15,1	1003	20/07/2005 19.30	247	2,4	24,8	1010
20/01/2005 15.30	347	11,2	15,3	1003	20/07/2005 20.00	255	0,5	24,5	1010
20/01/2005 16.00	353	16,5	15,2	1003	20/07/2005 20.30	235	0,5	24,1	1011
20/01/2005 16.30	350	18,6	15,1	1004	20/07/2005 21.00	225	0,5	24,1	1011
20/01/2005 17.00	349	19,6	14,9	1005	20/07/2005 21.30	186	0,5	24	1011
20/01/2005 17.30	348	19,1	14,7	1005	20/07/2005 22.00	113	2,5	24,6	1011
20/01/2005 18.00	348	15,5	14,5	1006	20/07/2005 22.30	213	2,6	25,7	1011
20/01/2005 18.30	350	10,4	14,4	1006	20/07/2005 23.00	216	2,6	26,6	1011
20/01/2005 19.00	356	8,5	14,4	1007	20/07/2005 23.30	214	2,8	26,6	1011
20/01/2005 19.30	351	9,4	14,4	1007	21/07/2005 0.00	219	4	25,4	1011
20/01/2005 20.00	19	7,4	14,1	1007	21/07/2005 0.30	212	3,4	25,1	1011
20/01/2005 20.30	0	10,2	13,7	1008	21/07/2005 1.00	204	4,2	24,1	1010
20/01/2005 21.00	7	8,3	13,7	1008	21/07/2005 1.30	212	3,7	24	1010
20/01/2005 21.30	359	5,7	13,7	1009	21/07/2005 2.00	217	2,6	24	1010
20/01/2005 22.00	352	11,7	13,6	1009	21/07/2005 2.30	207	4,5	23,8	1010
20/01/2005 22.30	4	5,2	13,4	1009	21/07/2005 3.00	195	6	23,3	1010
20/01/2005 23.00	9	4,3	13,2	1009	21/07/2005 3.30	213	2,4	23,8	1009
20/01/2005 23.30	355	3	13,1	1009	21/07/2005 4.00	219	1,9	23,1	1009
21/01/2005 0.00	353	4,4	13,1	1009	21/07/2005 4.30	212	2,1	23,4	1009
21/01/2005 0.30	354	6,2	13,1	1009	21/07/2005 5.00	216	1,6	23	1009
21/01/2005 1.00	346	7	12,8	1009	21/07/2005 5.30	213	3,1	23,7	1009
21/01/2005 1.30	346	8,1	12,6	1008	21/07/2005 6.00	208	4,6	24,1	1009
21/01/2005 2.00	15	7	12,3	1008	21/07/2005 6.30	210	3,5	23,6	1009
21/01/2005 2.30	8	13,5	12,2	1008	21/07/2005 7.00	210	4,3	23,4	1009
21/01/2005 3.00	18	10,3	12,3	1008	21/07/2005 7.30	188	6,5	23,4	1009
21/01/2005 3.30	3	7,8	12,3	1007	21/07/2005 8.00	169	9,3	23,9	1009
21/01/2005 4.00	9	6,5	12,3	1007	21/07/2005 8.30	165	11,5	22,9	1009
21/01/2005 4.30	12	5,4	12,1	1007	21/07/2005 9.00	166	10,6	23,6	1009
21/01/2005 5.00	17	6,7	11,7	1007	21/07/2005 9.30	158	14,5	22,8	1008
21/01/2005 5.30	4	4,1	11,9	1007	21/07/2005 10.00	148	17,6	23,2	1008
21/01/2005 6.00	300	4,6	11,9	1007	21/07/2005 10.30	145	20,5	22,7	1008
21/01/2005 6.30	311	11,4	12,3	1007	21/07/2005 11.00	137	20,7	22,7	1008
21/01/2005 7.00	319	17,7	11,9	1007	21/07/2005 11.30	127	20,6	22,6	1008
21/01/2005 7.30	354	17	11,6	1007	21/07/2005 12.00	115	21,5	22,9	1007
21/01/2005 8.00	334	14,3	11,6	1007	21/07/2005 12.30	105	23,2	22,5	1007
21/01/2005 8.30	355	4,5	11,4	1007	21/07/2005 13.00	116	24,6	22,6	1007



21/01/2005 9.00	1	8,2	11,6	1007	21/07/2005 13.30	124	25,3	22,7	1006
21/01/2005 9.30	343	4,3	11,8	1007	21/07/2005 14.00	157	29	22,8	1006
21/01/2005 10.00	5	1,1	12,1	1007	21/07/2005 14.30	163	29,1	22,9	1005
21/01/2005 10.30	289	3,8	12,6	1006	21/07/2005 15.00	156	28,8	23	1005
21/01/2005 11.00	273	5,1	13,1	1006	21/07/2005 15.30	161	28,1	23	1005
21/01/2005 11.30	269	6	13,3	1005	21/07/2005 16.00	156	29,7	23	1005
21/01/2005 12.00	271	5,8	13,6	1005	21/07/2005 16.30	155	28,3	22,8	1005
21/01/2005 12.30	321	6,2	13,5	1004	21/07/2005 17.00	163	29,1	23	1005
21/01/2005 13.00	319	6,7	13,4	1004	21/07/2005 17.30	165	30,5	22,7	1004
21/01/2005 13.30	288	7,8	13,6	1003	21/07/2005 18.00	165	29,7	22,6	1004
21/01/2005 14.00	291	8,7	13,6	1003	21/07/2005 18.30	162	29,5	22,7	1004
21/01/2005 14.30	301	13,2	13,7	1002	21/07/2005 19.00	166	27,7	22,4	1005
21/01/2005 15.00	300	14,4	14	1002	21/07/2005 19.30	174	24,8	22,3	1005
21/01/2005 15.30	306	17,1	14,1	1002	21/07/2005 20.00	197	20,1	23	1005
21/01/2005 16.00	306	15,7	14,1	1002	21/07/2005 20.30	202	13,9	22,9	1006
21/01/2005 16.30	303	20,5	14,4	1002	21/07/2005 21.00	233	2	26,5	1007
21/01/2005 17.00	306	19,2	14,4	1002	21/07/2005 21.30	250	8,6	27	1007
21/01/2005 17.30	308	21,8	14,4	1002	21/07/2005 22.00	249	6,5	27	1007
21/01/2005 18.00	317	23,9	14,4	1002	21/07/2005 22.30	255	6,9	27	1007
21/01/2005 18.30	319	23,5	14,3	1002	21/07/2005 23.00	224	1,4	25,6	1007
21/01/2005 19.00	324	23,1	14,1	1002	21/07/2005 23.30	239	3,1	25,2	1007
21/01/2005 19.30	336	24,7	13,7	1002	22/07/2005 0.00	242	3,6	25	1007
21/01/2005 20.00	338	22,7	13,7	1002	22/07/2005 0.30	227	2,5	23,9	1007
21/01/2005 20.30	340	21,1	13,7	1002	22/07/2005 1.00	231	1,6	24,5	1006
21/01/2005 21.00	332	22,1	13,6	1002	22/07/2005 1.30	234	1,5	24,5	1006
21/01/2005 21.30	327	18,4	13,4	1002	22/07/2005 2.00	211	7,4	22,5	1006
21/01/2005 22.00	329	17,1	13,3	1002	22/07/2005 2.30	220	2,5	23,1	1006
21/01/2005 22.30	328	15,9	13,2	1003	22/07/2005 3.00	215	7,7	23,4	1006
21/01/2005 23.00	313	13,5	13,2	1002	22/07/2005 3.30	209	9,6	22	1006
21/01/2005 23.30	312	12,7	13,4	1002	22/07/2005 4.00	220	2,5	22,6	1006
22/01/2005 0.00	313	15,4	13,4	1003	22/07/2005 4.30	237	0,6	21,9	1006
22/01/2005 0.30	329	17,1	13,4	1002	22/07/2005 5.00	196	10,1	21,1	1005
22/01/2005 1.00	319	14,1	13,1	1002	22/07/2005 5.30	177	9,5	20,7	1005
22/01/2005 1.30	342	15,3	12,8	1002	22/07/2005 6.00	190	8,3	20,5	1005
22/01/2005 2.00	0	14,8	12,9	1003	22/07/2005 6.30	217	5,4	19,6	1006
22/01/2005 2.30	335	11,8	12,6	1003	22/07/2005 7.00	220	4,1	20,2	1006
22/01/2005 3.00	2	14,4	12,7	1002	22/07/2005 7.30	201	7,9	21,7	1006
22/01/2005 3.30	1	12,1	12,5	1003	22/07/2005 8.00	178	10,2	21,1	1006
22/01/2005 4.00	6	9,2	12,5	1002	22/07/2005 8.30	172	13,7	21	1006
22/01/2005 4.30	358	9,6	12,2	1003	22/07/2005 9.00	175	14,5	21,2	1006
22/01/2005 5.00	1	10,1	12,2	1002	22/07/2005 9.30	165	14,1	21,4	1006
22/01/2005 5.30	359	11,7	12,5	1003	22/07/2005 10.00	162	16	21,6	1006
22/01/2005 6.00	8	11,6	12,7	1003	22/07/2005 10.30	150	13,8	21,6	1006
22/01/2005 6.30	347	11	12,6	1003	22/07/2005 11.00	137	14,7	21,8	1006
22/01/2005 7.00	330	12,7	12,7	1003	22/07/2005 11.30	142	17,3	22,1	1005
22/01/2005 7.30	337	16,4	13	1003	22/07/2005 12.00	137	21	22,2	1005
22/01/2005 8.00	333	15,1	13	1003	22/07/2005 12.30	139	19,6	22,3	1005
22/01/2005 8.30	1	16,1	13	1003	22/07/2005 13.00	139	18,1	22,3	1005
22/01/2005 9.00	353	13,1	13	1004	22/07/2005 13.30	127	22,2	22,3	1005
22/01/2005 9.30	307	15,7	13,3	1004	22/07/2005 14.00	114	20,6	22,3	1005
22/01/2005 10.00	309	15,6	13,3	1005	22/07/2005 14.30	114	18,6	22,3	1005
22/01/2005 10.30	308	14,3	13,4	1005	22/07/2005 15.00	108	16,6	22,3	1005
22/01/2005 11.00	320	16,1	13,6	1004	22/07/2005 15.30	106	18,7	22,3	1004
22/01/2005 11.30	308	14,5	14,1	1004	22/07/2005 16.00	105	19,8	22,2	1004
22/01/2005 12.00	313	17,9	14,1	1004	22/07/2005 16.30	104	19,7	22,3	1004
22/01/2005 12.30	311	19,2	14	1003	22/07/2005 17.00	99	19,5	22,3	1004
22/01/2005 13.00	313	20,5	14,1	1003	22/07/2005 17.30	100	17,8	22,3	1003
22/01/2005 13.30	311	19,9	14,2	1003	22/07/2005 18.00	111	19,6	22,5	1003
22/01/2005 14.00	308	23,2	14,4	1002	22/07/2005 18.30	97	23,3	22,4	1003
22/01/2005 14.30	310	24,7	14,5	1002	22/07/2005 19.00	95	21,2	22,2	1004
22/01/2005 15.00	309	24,9	14,5	1002	22/07/2005 19.30	94	16,7	22	1004
22/01/2005 15.30	311	23,9	14,5	1002	22/07/2005 20.00	110	14,4	21,6	1004
22/01/2005 16.00	317	22,9	14,4	1003	22/07/2005 20.30	134	10,6	21,6	1005
22/01/2005 16.30	312	22,3	14,6	1003	22/07/2005 21.00	192	4,2	21,7	1005
22/01/2005 17.00	313	23,5	14,5	1003	22/07/2005 21.30	214	4,8	22,1	1005
22/01/2005 17.30	320	24	14,5	1004	22/07/2005 22.00	113	0,7	21,9	1005
22/01/2005 18.00	325	22,8	14,5	1005	22/07/2005 22.30	100	1,3	21,9	1004
22/01/2005 18.30	330	22,1	14,4	1005	22/07/2005 23.00	102	0,8	22	1004
22/01/2005 19.00	314	15,4	14,4	1005	22/07/2005 23.30	288	3,8	22	1004
22/01/2005 19.30	335	16,4	14,2	1006	23/07/2005 0.00	257	1	21,9	1004
22/01/2005 20.00	354	16	14,2	1006	23/07/2005 0.30	149	0,5	21,8	1004



22/01/2005 20.30	353	12,6	14	1007	23/07/2005 1.00	295	6,3	21,6	1004
22/01/2005 21.00	315	10,4	14	1007	23/07/2005 1.30	261	1,4	21,2	1004
22/01/2005 21.30	312	12,6	14	1007	23/07/2005 2.00	297	2,4	21,1	1004
22/01/2005 22.00	326	17,8	14	1007	23/07/2005 2.30	153	1,6	20,7	1005
22/01/2005 22.30	324	14,3	13,8	1007	23/07/2005 3.00	180	0,6	20,5	1005
22/01/2005 23.00	322	13,2	13,6	1007	23/07/2005 3.30	184	4	20,6	1004
22/01/2005 23.30	332	14,1	13,4	1008	23/07/2005 4.00	220	4	20,3	1004
23/01/2005 0.00	341	12	13,4	1008	23/07/2005 4.30	207	3,5	20,9	1004
23/01/2005 0.30	343	10,1	12,8	1008	23/07/2005 5.00	192	2	20,8	1004
23/01/2005 1.00	329	7,3	13	1008	23/07/2005 5.30	112	1,4	20,8	1004
23/01/2005 1.30	9	3,7	12,9	1008	23/07/2005 6.00	278	1,5	20,9	1004
23/01/2005 2.00	330	5,3	13	1008	23/07/2005 6.30	208	0,5	21	1004
23/01/2005 2.30	358	0,8	13	1009	23/07/2005 7.00	37	0,5	21,6	1005
23/01/2005 3.00	330	2,1	12,5	1008	23/07/2005 7.30	21	0,5	22,2	1005
23/01/2005 3.30	23	5,1	12,3	1008	23/07/2005 8.00	69	8,2	21,5	1005
23/01/2005 4.00	20	3,1	12,6	1008	23/07/2005 8.30	89	10	21,1	1006
23/01/2005 4.30	21	4,1	12,5	1009	23/07/2005 9.00	150	3,3	20,8	1006
23/01/2005 5.00	334	0,5	12,3	1009	23/07/2005 9.30	165	0,8	20,6	1006
23/01/2005 5.30	221	3,3	12,5	1009	23/07/2005 10.00	112	3,3	20,5	1006
23/01/2005 6.00	11	6,3	12,3	1009	23/07/2005 10.30	85	3,5	21,1	1005
23/01/2005 6.30	11	7,8	11,9	1009	23/07/2005 11.00	86	9,2	22,3	1005
23/01/2005 7.00	352	6,3	11,7	1010	23/07/2005 11.30	61	9,4	22,4	1005
23/01/2005 7.30	349	3,8	12,3	1010	23/07/2005 12.00	59	11	22,4	1005
23/01/2005 8.00	11	5,3	12,4	1010	23/07/2005 12.30	64	15,1	22	1005
23/01/2005 8.30	31	5,7	12,4	1011	23/07/2005 13.00	75	13,8	22,4	1005
23/01/2005 9.00	7	6,1	12,6	1011	23/07/2005 13.30	82	14,2	22,2	1005
23/01/2005 9.30	20	5,7	11,9	1011	23/07/2005 14.00	92	15,7	22,3	1005
23/01/2005 10.00	288	3,2	12,3	1012	23/07/2005 14.30	107	12,8	22,3	1005
23/01/2005 10.30	298	2,5	12,5	1012	23/07/2005 15.00	107	17,9	22,7	1005
23/01/2005 11.00	306	2,5	12,7	1012	23/07/2005 15.30	110	15,1	23	1005
23/01/2005 11.30	350	1,8	13	1012	23/07/2005 16.00	121	19,2	23,2	1004
23/01/2005 12.00	216	0,9	13,4	1011	23/07/2005 16.30	118	19,5	23,1	1004
23/01/2005 12.30	113	5,3	13,9	1011	23/07/2005 17.00	111	20,9	23,1	1004
23/01/2005 13.00	130	4,8	14	1011	23/07/2005 17.30	111	17,5	22,8	1004
23/01/2005 13.30	148	6,1	14,4	1010	23/07/2005 18.00	104	21,6	23	1004
23/01/2005 14.00	147	9,5	14,4	1010	23/07/2005 18.30	93	20,8	22,8	1004
23/01/2005 14.30	173	9,1	14,4	1010	23/07/2005 19.00	85	17,6	22,7	1004
23/01/2005 15.00	160	10,4	14,4	1010	23/07/2005 19.30	93	21,8	23	1004
23/01/2005 15.30	162	14,5	13,8	1010	23/07/2005 20.00	108	18,8	22,7	1004
23/01/2005 16.00	154	11,9	13,7	1010	23/07/2005 20.30	118	18	22,6	1005
23/01/2005 16.30	156	12,8	13,7	1010	23/07/2005 21.00	170	3,2	22	1006
23/01/2005 17.00	174	10,8	13,9	1010	23/07/2005 21.30	192	3	23,2	1006
23/01/2005 17.30	217	12,5	14	1010	23/07/2005 22.00	228	0,8	23,4	1006
23/01/2005 18.00	276	11,1	14,1	1010	23/07/2005 22.30	110	0,5	23,1	1006
23/01/2005 18.30	294	10,1	14,1	1010	23/07/2005 23.00	131	0,7	23	1006
23/01/2005 19.00	291	10,7	14,1	1010	23/07/2005 23.30	194	0,5	23	1006
23/01/2005 19.30	291	11,8	14,1	1010	24/07/2005 0.00	200	0,8	23,1	1006
23/01/2005 20.00	286	10,6	14,1	1010	24/07/2005 0.30	259	0,7	22,9	1006
23/01/2005 20.30	292	10	14,1	1010	24/07/2005 1.00	232	0,5	22,6	1006
23/01/2005 21.00	294	8,5	14,1	1010	24/07/2005 1.30	199	0,5	22,7	1006
23/01/2005 21.30	286	9,3	14,1	1010	24/07/2005 2.00	197	0,5	22,8	1006
23/01/2005 22.00	278	9,8	14,1	1009	24/07/2005 2.30	183	0,5	23	1006
23/01/2005 22.30	306	12,2	13,8	1009	24/07/2005 3.00	340	0,5	22,5	1006
23/01/2005 23.00	346	3,9	13,4	1009	24/07/2005 3.30	317	0,5	22,1	1005
23/01/2005 23.30	264	14,8	14,1	1009	24/07/2005 4.00	228	0,5	21,7	1006
24/01/2005 0.00	276	17,4	14,3	1008	24/07/2005 4.30	28	0,5	21,5	1006
24/01/2005 0.30	275	16,8	14,1	1008	24/07/2005 5.00	179	0,5	22,1	1006
24/01/2005 1.00	277	15,7	14,2	1008	24/07/2005 5.30	303	0,5	22,8	1006
24/01/2005 1.30	291	19,1	14,1	1007	24/07/2005 6.00	302	0,5	23,6	1006
24/01/2005 2.00	289	19,1	14,1	1007	24/07/2005 6.30	243	0,5	24,5	1006
24/01/2005 2.30	282	16,1	14,1	1007	24/07/2005 7.00	265	0,5	25,1	1006
24/01/2005 3.00	283	19,9	14,1	1007	24/07/2005 7.30	222	0,5	24,6	1006
24/01/2005 3.30	301	17,5	14,1	1006	24/07/2005 8.00	275	0,7	25,2	1007
24/01/2005 4.00	301	16,9	14,1	1006	24/07/2005 8.30	284	0,8	25,3	1007
24/01/2005 4.30	288	14,8	14,1	1006	24/07/2005 9.00	328	0,5	25,7	1007
24/01/2005 5.00	283	17,6	14,1	1005	24/07/2005 9.30	1	2,6	26,4	1007
24/01/2005 5.30	256	19,2	14,1	1005	24/07/2005 10.00	14	0,7	26,9	1007
24/01/2005 6.00	276	17,3	14	1005	24/07/2005 10.30	54	2,4	25,1	1007
24/01/2005 6.30	276	15,9	13,9	1005	24/07/2005 11.00	33	3,8	25,1	1007
24/01/2005 7.00	270	14,6	13,9	1005	24/07/2005 11.30	29	6,7	25	1007
24/01/2005 7.30	249	17,1	14,1	1004	24/07/2005 12.00	46	7,4	25,4	1007



24/01/2005 8.00	228	17,6	14,3	1004	24/07/2005 12.30	59	8,6	25,2	1007
24/01/2005 8.30	224	17,6	14,4	1004	24/07/2005 13.00	56	7,3	24,8	1007
24/01/2005 9.00	213	18,6	14,5	1004	24/07/2005 13.30	49	4,4	25	1007
24/01/2005 9.30	218	18,6	14,5	1004	24/07/2005 14.00	63	7,5	25	1006
24/01/2005 10.00	219	20,5	14,6	1003	24/07/2005 14.30	47	7,7	25,5	1007
24/01/2005 10.30	219	21,9	14,5	1003	24/07/2005 15.00	78	7,4	24,8	1006
24/01/2005 11.00	222	23,7	14,6	1003	24/07/2005 15.30	111	7,6	24,4	1006
24/01/2005 11.30	228	22,4	14,6	1002	24/07/2005 16.00	119	8	24,2	1006
24/01/2005 12.00	236	21,2	14,6	1002	24/07/2005 16.30	114	9,9	24	1006
24/01/2005 12.30	244	22,2	14,5	1001	24/07/2005 17.00	109	12,6	24	1006
24/01/2005 13.00	242	20,4	14,4	1001	24/07/2005 17.30	101	11,7	23,8	1006
24/01/2005 13.30	239	18,9	14,2	1000	24/07/2005 18.00	91	11,4	23,9	1006
24/01/2005 14.00	244	18	14,2	1000	24/07/2005 18.30	99	13	24,1	1006
24/01/2005 14.30	258	18,6	14,3	1000	24/07/2005 19.00	99	11,8	24,5	1007
24/01/2005 15.00	255	17,2	14,1	1000	24/07/2005 19.30	88	9,1	24,4	1007
24/01/2005 15.30	269	18,5	14,1	1000	24/07/2005 20.00	66	6,4	24,4	1007
24/01/2005 16.00	273	17,5	14	1000	24/07/2005 20.30	140	0,7	24,5	1007
24/01/2005 16.30	283	18,7	14,1	999	24/07/2005 21.00	97	1,4	24,3	1008
24/01/2005 17.00	290	15,5	13,9	999	24/07/2005 21.30	94	1	24,1	1008
24/01/2005 17.30	279	14,4	13,9	999	24/07/2005 22.00	211	0,5	24	1008
24/01/2005 18.00	265	14,4	13,8	999	24/07/2005 22.30	165	0,5	23,4	1008
24/01/2005 18.30	284	19,5	14	999	24/07/2005 23.00	170	0,5	23,4	1008
24/01/2005 19.00	283	18,8	14,1	999	24/07/2005 23.30	178	0,5	23,1	1008
24/01/2005 19.30	285	18,9	13,4	999	25/07/2005 0.00	305	0,5	23,4	1008
24/01/2005 20.00	284	16,4	13,8	999	25/07/2005 0.30	5	0,5	23,2	1008
24/01/2005 20.30	283	19,6	14	999	25/07/2005 1.00	173	0,5	23	1007
24/01/2005 21.00	285	19,7	13,9	999	25/07/2005 1.30	185	0,5	23	1007
24/01/2005 21.30	281	21,2	13,8	999	25/07/2005 2.00	196	3,3	23	1007
24/01/2005 22.00	287	20	13,9	999	25/07/2005 2.30	231	3,6	23,5	1007
24/01/2005 22.30	282	19,1	14	999	25/07/2005 3.00	264	0,5	23	1007
24/01/2005 23.00	6	14	12,6	999	25/07/2005 3.30	215	0,5	22,7	1007
24/01/2005 23.30	316	7,7	12,8	999	25/07/2005 4.00	180	0,5	22,4	1007
25/01/2005 0.00	347	12,1	13,2	999	25/07/2005 4.30	208	0,5	23	1007
25/01/2005 0.30	352	8	13	998	25/07/2005 5.00	174	0,5	23,6	1007
25/01/2005 1.00	323	8	12,9	998	25/07/2005 5.30	109	1,4	22,9	1007
25/01/2005 1.30	279	15,9	13,4	997	25/07/2005 6.00	94	5,1	23,6	1007
25/01/2005 2.00	347	11,9	11,8	998	25/07/2005 6.30	104	4,5	23,3	1007
25/01/2005 2.30	328	10,1	11,6	998	25/07/2005 7.00	69	0,5	24,8	1007
25/01/2005 3.00	331	13,1	11,8	997	25/07/2005 7.30	87	0,5	25	1007
25/01/2005 3.30	355	19,1	11,4	997	25/07/2005 8.00	202	0,5	25,9	1007
25/01/2005 4.00	349	17,4	11,2	997	25/07/2005 8.30	219	0,5	26,7	1007
25/01/2005 4.30	1	14,1	11,3	996	25/07/2005 9.00	100	0,5	26	1007
25/01/2005 5.00	6	11	11,3	996	25/07/2005 9.30	245	2,9	26	1007
25/01/2005 5.30	7	7,5	11,3	996	25/07/2005 10.00	279	4,9	26,5	1008
25/01/2005 6.00	4	4,9	11,3	996	25/07/2005 10.30	289	4,5	27	1008
25/01/2005 6.30	355	5,4	11,4	995	25/07/2005 11.00	331	3,4	27	1008
25/01/2005 7.00	12	5	11,5	995	25/07/2005 11.30	350	2,5	27,1	1008
25/01/2005 7.30	350	7,9	10,8	995	25/07/2005 12.00	322	0,5	26,9	1007
25/01/2005 8.00	6	3,6	10,3	995	25/07/2005 12.30	286	0,5	27	1007
25/01/2005 8.30	1	4,9	9,8	995	25/07/2005 13.00	335	1,7	27,7	1007
25/01/2005 9.00	28	4,7	9,9	995	25/07/2005 13.30	352	4,4	28,3	1007
25/01/2005 9.30	22	1,9	10	994	25/07/2005 14.00	360	5,2	27,4	1008
25/01/2005 10.00	348	3,5	10,4	994	25/07/2005 14.30	39	3,5	26,6	1008
25/01/2005 10.30	354	3	10,6	993	25/07/2005 15.00	310	0,5	27,7	1007
25/01/2005 11.00	277	2,6	10,8	992	25/07/2005 15.30	166	0,5	27,3	1007
25/01/2005 11.30	334	1,3	10,9	992	25/07/2005 16.00	28	0,5	27,8	1007
25/01/2005 12.00	306	1,8	10,9	991	25/07/2005 16.30	20	0,5	28,9	1007
25/01/2005 12.30	14	3	10,8	991	25/07/2005 17.00	285	0,8	29,1	1007
25/01/2005 13.00	331	21,8	9	991	25/07/2005 17.30	263	1,2	28,6	1007
25/01/2005 13.30	334	22,9	8,7	991	25/07/2005 18.00	222	0,9	28,4	1007
25/01/2005 14.00	353	26,1	9	991	25/07/2005 18.30	122	0,5	27,1	1007
25/01/2005 14.30	323	19,3	8,4	991	25/07/2005 19.00	103	1,3	26,5	1007
25/01/2005 15.00	324	22,6	8,4	990	25/07/2005 19.30	134	2,4	26,6	1007
25/01/2005 15.30	330	31,7	8,5	991	25/07/2005 20.00	72	3,3	26,8	1007
25/01/2005 16.00	336	37,7	8,2	991	25/07/2005 20.30	74	2,7	26,3	1007
25/01/2005 16.30	341	36,6	8,3	991	25/07/2005 21.00	278	5,5	25,8	1007
25/01/2005 17.00	4	23,5	8,4	992	25/07/2005 21.30	267	7,6	25,7	1008
25/01/2005 17.30	8	20,3	8,7	992	25/07/2005 22.00	277	8,6	25,2	1008
25/01/2005 18.00	350	26,5	9	992	25/07/2005 22.30	275	8,9	25,2	1008
25/01/2005 18.30	356	25,7	9,1	992	25/07/2005 23.00	278	7,6	25,2	1008
25/01/2005 19.00	343	28,5	7,7	993	25/07/2005 23.30	282	7,6	25,1	1008



25/01/2005 19.30	311	15,2	8,7	993	26/07/2005 0.00	281	8,2	25,1	1008
25/01/2005 20.00	353	30,2	6,5	994	26/07/2005 0.30	281	7,1	25,1	1008
25/01/2005 20.30	314	8,3	7,3	993	26/07/2005 1.00	276	6,6	25	1008
25/01/2005 21.00	266	33,8	10,4	992	26/07/2005 1.30	270	5,5	24,8	1008
25/01/2005 21.30	261	31,7	10,5	991	26/07/2005 2.00	102	0,8	24,5	1008
25/01/2005 22.00	255	30,4	10,1	991	26/07/2005 2.30	170	1	24,2	1007
25/01/2005 22.30	266	32,5	10	991	26/07/2005 3.00	179	1,5	24,1	1007
25/01/2005 23.00	256	33,2	9,7	991	26/07/2005 3.30	198	0,6	23,9	1008
25/01/2005 23.30	251	34,3	9,8	991	26/07/2005 4.00	122	0,5	23,8	1008
26/01/2005 0.00	261	37,9	9,7	991	26/07/2005 4.30	192	0,8	23,3	1007
26/01/2005 0.30	263	36,1	9,4	991	26/07/2005 5.00	184	0,5	23,6	1007
26/01/2005 1.00	250	33,7	9,3	990	26/07/2005 5.30	117	0,7	24,2	1007
26/01/2005 1.30	260	36,7	9,1	991	26/07/2005 6.00	121	0,5	24,6	1008
26/01/2005 2.00	276	33,5	8,9	990	26/07/2005 6.30	131	1,2	25,3	1008
26/01/2005 2.30	294	32,3	8	991	26/07/2005 7.00	145	0,5	25,7	1008
26/01/2005 3.00	275	31,2	8,7	991	26/07/2005 7.30	117	1	25,9	1008
26/01/2005 3.30	269	31,4	8,7	991	26/07/2005 8.00	258	3,6	25,9	1008
26/01/2005 4.00	266	29,5	9,3	991	26/07/2005 8.30	286	0,7	26,4	1008
26/01/2005 4.30	256	26,7	9,2	991	26/07/2005 9.00	271	5,1	27	1008
26/01/2005 5.00	258	27,9	9,1	991	26/07/2005 9.30	117	0,5	26,6	1008
26/01/2005 5.30	255	26,8	9,2	991	26/07/2005 10.00	120	0,7	26,3	1008
26/01/2005 6.00	254	26,3	9,2	991	26/07/2005 10.30	267	4,1	26,6	1008
26/01/2005 6.30	249	27,5	8,7	991	26/07/2005 11.00	275	9	27,1	1008
26/01/2005 7.00	214	28,3	8,4	991	26/07/2005 11.30	278	5,9	27,3	1008
26/01/2005 7.30	243	26,9	8,7	991	26/07/2005 12.00	294	3,3	27,7	1008
26/01/2005 8.00	255	24,7	8,7	991	26/07/2005 12.30	331	0,5	28,1	1008
26/01/2005 8.30	250	26,8	8,9	991	26/07/2005 13.00	314	0,5	28,4	1008
26/01/2005 9.00	255	25,8	9	991	26/07/2005 13.30	295	0,5	28,3	1008
26/01/2005 9.30	254	28	8,7	991	26/07/2005 14.00	290	5,1	28,5	1008
26/01/2005 10.00	292	22,5	8	992	26/07/2005 14.30	285	5	28,8	1008
26/01/2005 10.30	276	18	8,3	992	26/07/2005 15.00	290	6,4	28,8	1008
26/01/2005 11.00	252	27,1	9	991	26/07/2005 15.30	289	6,4	28,8	1008
26/01/2005 11.30	268	29,7	8,9	991	26/07/2005 16.00	294	8,5	28,4	1007
26/01/2005 12.00	308	27,3	7,3	992	26/07/2005 16.30	296	6,7	28,1	1008
26/01/2005 12.30	283	22,6	8	991	26/07/2005 17.00	288	8,2	28,4	1007
26/01/2005 13.00	258	24,4	7,6	990	26/07/2005 17.30	287	8,3	28	1007
26/01/2005 13.30	274	30,1	8,3	990	26/07/2005 18.00	288	8	27,7	1007
26/01/2005 14.00	287	27	8,8	990	26/07/2005 18.30	281	7,1	27,2	1007
26/01/2005 14.30	347	34,1	5,7	992	26/07/2005 19.00	278	7,5	26,6	1007
26/01/2005 15.00	360	18,2	6,2	992	26/07/2005 19.30	271	4,9	26,1	1007
26/01/2005 15.30	359	27,6	5,1	993	26/07/2005 20.00	275	9,2	25,9	1007
26/01/2005 16.00	11	19,6	5,2	993	26/07/2005 20.30	256	3,3	25,8	1008
26/01/2005 16.30	14	15,2	5,4	994	26/07/2005 21.00	272	3,3	25,7	1008
26/01/2005 17.00	359	17,9	5,4	994	26/07/2005 21.30	268	3	25,6	1008
26/01/2005 17.30	6	12,2	5,5	995	26/07/2005 22.00	170	1,1	25,4	1008
26/01/2005 18.00	333	9,1	5,8	995	26/07/2005 22.30	188	1,7	25,3	1009
26/01/2005 18.30	271	5,5	5,8	995	26/07/2005 23.00	107	0,7	25,2	1008
26/01/2005 19.00	352	3,8	6,9	995	26/07/2005 23.30	125	0,5	24,9	1008
26/01/2005 19.30	298	24,5	9,4	994	27/07/2005 0.00	277	4,1	25,2	1008
26/01/2005 20.00	279	26,1	9,6	994	27/07/2005 0.30	182	2,1	25,5	1008
26/01/2005 20.30	287	26,8	9,4	995	27/07/2005 1.00	180	4,8	25,9	1008
26/01/2005 21.00	357	10,6	7,6	997	27/07/2005 1.30	184	0,8	26,2	1008
26/01/2005 21.30	258	6,6	8,6	996	27/07/2005 2.00	139	0,5	26,2	1008
26/01/2005 22.00	284	26,8	8,2	996	27/07/2005 2.30	186	0,7	25,2	1008
26/01/2005 22.30	248	22,5	7,6	996	27/07/2005 3.00	126	0,5	25,2	1008
26/01/2005 23.00	280	24,7	8,2	996	27/07/2005 3.30	186	1,1	24,8	1008
26/01/2005 23.30	294	24,2	7,6	996	27/07/2005 4.00	148	0,7	24,7	1008
27/01/2005 0.00	269	19,8	8,3	996	27/07/2005 4.30	202	2,3	25	1008
27/01/2005 0.30	262	20,2	8,3	996	27/07/2005 5.00	202	1,8	24,8	1008
27/01/2005 1.00	297	23,3	6,8	997	27/07/2005 5.30	195	0,9	25,2	1008
27/01/2005 1.30	262	21,2	6,2	996	27/07/2005 6.00	201	4,2	25,5	1008
27/01/2005 2.00	220	12,3	5,6	997	27/07/2005 6.30	105	1	26,6	1008
27/01/2005 2.30	212	13,9	6,9	996	27/07/2005 7.00	205	4,9	25,9	1009
27/01/2005 3.00	262	28,7	9,5	995	27/07/2005 7.30	191	1,4	26,8	1009
27/01/2005 3.30	280	28	9,4	995	27/07/2005 8.00	203	5	27,2	1009
27/01/2005 4.00	263	24,9	9,6	995	27/07/2005 8.30	95	0,6	28	1008
27/01/2005 4.30	262	28,7	9,8	994	27/07/2005 9.00	275	2,5	27,9	1009
27/01/2005 5.00	257	29,1	9,6	995	27/07/2005 9.30	278	7,6	27,9	1009
27/01/2005 5.30	258	29,8	9,6	995	27/07/2005 10.00	284	6,2	28,1	1009
27/01/2005 6.00	254	27,3	9,6	995	27/07/2005 10.30	283	7,5	28	1009
27/01/2005 6.30	242	26,1	9,8	996	27/07/2005 11.00	283	8	27,7	1009



27/01/2005 7.00	241	24,7	9,8	996	27/07/2005 11.30	288	7,7	27,9	1009
27/01/2005 7.30	239	25,9	9,5	996	27/07/2005 12.00	291	7,3	28,1	1009
27/01/2005 8.00	235	25,3	9,7	996	27/07/2005 12.30	294	7	28,4	1009
27/01/2005 8.30	231	24,9	9,4	997	27/07/2005 13.00	291	6,4	28,7	1009
27/01/2005 9.00	285	28,9	7,4	998	27/07/2005 13.30	291	6,2	28,8	1008
27/01/2005 9.30	256	21,4	8,7	997	27/07/2005 14.00	286	7,6	28,5	1008
27/01/2005 10.00	245	25,4	9,6	997	27/07/2005 14.30	284	7,6	28,4	1008
27/01/2005 10.30	246	26,9	9,6	997	27/07/2005 15.00	285	7	28,6	1008
27/01/2005 11.00	279	29,7	8,3	998	27/07/2005 15.30	289	7,2	28,6	1008
27/01/2005 11.30	256	21,6	9,1	998	27/07/2005 16.00	297	6,9	28,5	1008
27/01/2005 12.00	268	25,7	9,6	998	27/07/2005 16.30	304	5,8	28,6	1008
27/01/2005 12.30	256	25	9,8	998	27/07/2005 17.00	289	4,9	28,4	1007
27/01/2005 13.00	271	24,3	9,8	998	27/07/2005 17.30	290	4,3	28,2	1008
27/01/2005 13.30	252	23,1	9,6	999	27/07/2005 18.00	278	2,5	28,1	1008
27/01/2005 14.00	247	20,1	9,4	999	27/07/2005 18.30	325	2,8	27,7	1008
27/01/2005 14.30	283	18,4	9,9	999	27/07/2005 19.00	303	1,7	27	1008
27/01/2005 15.00	287	18,1	9,8	999	27/07/2005 19.30	307	3,5	26,6	1008
27/01/2005 15.30	13	14,6	8,8	1000	27/07/2005 20.00	308	3,5	26,3	1008
27/01/2005 16.00	1	6,9	8,6	1000	27/07/2005 20.30	298	3,5	26	1008
27/01/2005 16.30	7	5,4	8,6	1001	27/07/2005 21.00	297	3,8	25,9	1008
27/01/2005 17.00	326	5	8,7	1001	27/07/2005 21.30	271	2,8	25,9	1009
27/01/2005 17.30	312	13,4	9,1	1001	27/07/2005 22.00	203	0,5	25,8	1009
27/01/2005 18.00	319	4,9	8,3	1001	27/07/2005 22.30	154	0,5	25,7	1009
27/01/2005 18.30	331	7	9	1002	27/07/2005 23.00	189	0,6	25,7	1009
27/01/2005 19.00	306	7	9,3	1002	27/07/2005 23.30	171	0,5	25,6	1009
27/01/2005 19.30	358	4,4	9,2	1002	28/07/2005 0.00	165	0,5	25,6	1009
27/01/2005 20.00	284	4,8	9,4	1003	28/07/2005 0.30	180	0,5	25,5	1009
27/01/2005 20.30	337	6,6	9,6	1003	28/07/2005 1.00	181	0,5	25,5	1009
27/01/2005 21.00	326	9,6	9,6	1003	28/07/2005 1.30	194	0,5	25,3	1008
27/01/2005 21.30	10	6,7	9,4	1003	28/07/2005 2.00	201	0,5	24,6	1008
27/01/2005 22.00	21	10,1	8	1003	28/07/2005 2.30	197	0,5	24,5	1008
27/01/2005 22.30	20	10,1	7,8	1003	28/07/2005 3.00	193	0,5	23,8	1008
27/01/2005 23.00	24	7,7	7,7	1003	28/07/2005 3.30	192	0,9	24,5	1008
27/01/2005 23.30	20	6,2	8	1003	28/07/2005 4.00	145	0,5	24,9	1008
28/01/2005 0.00	332	2,7	8,3	1003	28/07/2005 4.30	253	0,5	25	1008
28/01/2005 0.30	340	3,2	8,3	1003	28/07/2005 5.00	194	0,5	24,8	1008
28/01/2005 1.00	347	3,3	8	1003	28/07/2005 5.30	177	0,5	24,5	1008
28/01/2005 1.30	355	4,7	8	1003	28/07/2005 6.00	193	0,8	24,9	1008
28/01/2005 2.00	17	6,3	8,2	1002	28/07/2005 6.30	187	1	25,6	1008
28/01/2005 2.30	358	4,8	8,5	1002	28/07/2005 7.00	194	0,5	27,2	1009
28/01/2005 3.00	349	3,8	8,7	1002	28/07/2005 7.30	189	0,5	26,9	1009
28/01/2005 3.30	16	8,5	7,8	1002	28/07/2005 8.00	185	0,5	27,5	1009
28/01/2005 4.00	19	8,6	8	1001	28/07/2005 8.30	186	0,5	28	1008
28/01/2005 4.30	26	9,3	8,1	1001	28/07/2005 9.00	141	0,5	27,2	1009
28/01/2005 5.00	21	6,3	8,3	1001	28/07/2005 9.30	271	0,5	28,1	1009
28/01/2005 5.30	17	6	8,1	1001	28/07/2005 10.00	288	5,6	28,5	1009
28/01/2005 6.00	320	2,8	8,3	1001	28/07/2005 10.30	317	4,8	29,3	1009
28/01/2005 6.30	297	2,7	8,6	1001	28/07/2005 11.00	293	9,3	28	1009
28/01/2005 7.00	28	6,9	8	1001	28/07/2005 11.30	309	7,6	28,4	1009
28/01/2005 7.30	13	7,8	8	1002	28/07/2005 12.00	303	7,9	27,8	1009
28/01/2005 8.00	351	9,6	8,3	1002	28/07/2005 12.30	314	6,9	27,5	1009
28/01/2005 8.30	1	6,9	8,8	1002	28/07/2005 13.00	334	6,3	27,4	1008
28/01/2005 9.00	26	6,7	8,7	1002	28/07/2005 13.30	337	4,7	28,3	1008
28/01/2005 9.30	107	4,4	8,7	1002	28/07/2005 14.00	37	3,1	27,7	1008
28/01/2005 10.00	180	15,4	8	1002	28/07/2005 14.30	63	2,4	28,4	1008
28/01/2005 10.30	140	8,9	8,3	1002	28/07/2005 15.00	55	2,5	28,9	1008
28/01/2005 11.00	150	5,1	9	1002	28/07/2005 15.30	97	0,5	29	1008
28/01/2005 11.30	146	6,6	9,4	1001	28/07/2005 16.00	154	0,5	28,6	1008
28/01/2005 12.00	240	15,1	9,4	1001	28/07/2005 16.30	167	0,5	28,7	1008
28/01/2005 12.30	210	11,7	9,8	1000	28/07/2005 17.00	165	0,5	29	1008
28/01/2005 13.00	324	6,8	9,1	1001	28/07/2005 17.30	184	0,5	29	1008
28/01/2005 13.30	334	10,7	8,9	1000	28/07/2005 18.00	181	0,5	29,1	1008
28/01/2005 14.00	352	4,8	9,1	1000	28/07/2005 18.30	164	0,5	29,3	1008
28/01/2005 14.30	34	0,9	9,7	1000	28/07/2005 19.00	161	3,1	29,5	1008
28/01/2005 15.00	221	5,6	10	999	28/07/2005 19.30	193	2,7	29,5	1008
28/01/2005 15.30	334	17,3	8,3	999	28/07/2005 20.00	171	0,5	29,4	1009
28/01/2005 16.00	252	11,8	8,4	1000	28/07/2005 20.30	162	0,5	29,3	1009
28/01/2005 16.30	176	9,7	8,3	999	28/07/2005 21.00	145	0,5	29,1	1009
28/01/2005 17.00	179	8,2	8,7	999	28/07/2005 21.30	208	0,5	28,6	1009
28/01/2005 17.30	247	13,8	9,7	999	28/07/2005 22.00	46	0,5	28,6	1010
28/01/2005 18.00	288	10,6	9,3	999	28/07/2005 22.30	75	0,5	28,9	1010



28/01/2005 18.30	9	8,8	8	1000	28/07/2005 23.00	297	0,5	28,2	1010
28/01/2005 19.00	355	10,7	6,8	1000	28/07/2005 23.30	30	0,5	28,1	1010
28/01/2005 19.30	9	7,3	6,9	1000	29/07/2005 0.00	17	0,5	27,7	1009
28/01/2005 20.00	15	4,6	7,3	1000	29/07/2005 0.30	143	0,5	27	1009
28/01/2005 20.30	352	6,7	7,8	1000	29/07/2005 1.00	139	0,5	26,6	1009
28/01/2005 21.00	355	16,6	8	1000	29/07/2005 1.30	101	5,6	26,9	1009
28/01/2005 21.30	313	3,8	7,4	1000	29/07/2005 2.00	127	4,9	27,2	1009
28/01/2005 22.00	311	5,8	8	1000	29/07/2005 2.30	138	5	28,1	1009
28/01/2005 22.30	324	5,4	7,8	1000	29/07/2005 3.00	158	1,6	27,3	1009
28/01/2005 23.00	338	7,3	8	1000	29/07/2005 3.30	185	3,9	27	1008
28/01/2005 23.30	344	7,3	8	999	29/07/2005 4.00	201	7,4	27,7	1008
29/01/2005 0.00	352	7,2	7,9	999	29/07/2005 4.30	103	0,8	26,3	1008
29/01/2005 0.30	327	7,5	8	999	29/07/2005 5.00	128	0,5	25,9	1008
29/01/2005 1.00	308	7,3	8,3	999	29/07/2005 5.30	116	0,6	25,9	1008
29/01/2005 1.30	321	10	8,4	999	29/07/2005 6.00	114	0,5	26,3	1008
29/01/2005 2.00	11	6,4	8,2	998	29/07/2005 6.30	198	4,4	28,2	1008
29/01/2005 2.30	11	10,9	6,7	999	29/07/2005 7.00	174	0,5	29,1	1008
29/01/2005 3.00	6	0,8	6,8	998	29/07/2005 7.30	179	0,5	28,6	1008
29/01/2005 3.30	14	9,4	6,5	998	29/07/2005 8.00	169	0,5	28,1	1008
29/01/2005 4.00	246	1,5	5,8	998	29/07/2005 8.30	146	0,5	27,5	1009
29/01/2005 4.30	63	0,5	5,8	997	29/07/2005 9.00	138	0,9	29,1	1009
29/01/2005 5.00	30	1,9	6,5	997	29/07/2005 9.30	130	0,5	30,5	1008
29/01/2005 5.30	82	3,8	7,3	997	29/07/2005 10.00	90	3,2	29,5	1009
29/01/2005 6.00	19	5,5	7,6	997	29/07/2005 10.30	53	5,8	29,4	1009
29/01/2005 6.30	266	20,6	9,4	996	29/07/2005 11.00	31	7,2	28,6	1009
29/01/2005 7.00	260	21,7	9,6	996	29/07/2005 11.30	58	10,7	27,6	1008
29/01/2005 7.30	256	21,3	9,7	996	29/07/2005 12.00	66	11,2	28,1	1008
29/01/2005 8.00	257	20,9	9,9	996	29/07/2005 12.30	75	12,8	27,7	1008
29/01/2005 8.30	252	21,9	9,4	996	29/07/2005 13.00	70	12,4	27,8	1008
29/01/2005 9.00	249	27,7	8,6	997	29/07/2005 13.30	85	13,8	27,8	1008
29/01/2005 9.30	256	22,9	10	996	29/07/2005 14.00	85	14,3	27,8	1007
29/01/2005 10.00	254	24,5	10,2	996	29/07/2005 14.30	91	16	27,7	1007
29/01/2005 10.30	249	24,1	10,2	996	29/07/2005 15.00	99	15,6	27,5	1007
29/01/2005 11.00	238	25,9	9,3	996	29/07/2005 15.30	85	14,4	27,7	1007
29/01/2005 11.30	257	24,7	9,4	996	29/07/2005 16.00	80	14,5	27,7	1007
29/01/2005 12.00	249	30,4	8,7	995	29/07/2005 16.30	85	17	28	1007
29/01/2005 12.30	265	30,2	9,8	995	29/07/2005 17.00	72	14,7	28,2	1007
29/01/2005 13.00	270	30,5	10,2	995	29/07/2005 17.30	44	11,9	28	1007
29/01/2005 13.30	279	30,2	10,2	995	29/07/2005 18.00	69	12,9	28,1	1007
29/01/2005 14.00	272	27,9	10,5	996	29/07/2005 18.30	78	15	28	1007
29/01/2005 14.30	273	27,4	10,5	996	29/07/2005 19.00	97	15,3	28,2	1007
29/01/2005 15.00	274	26,7	10,5	996	29/07/2005 19.30	96	14	27,8	1008
29/01/2005 15.30	265	26,3	10,5	996	29/07/2005 20.00	32	5,4	27	1008
29/01/2005 16.00	268	20,7	10,2	997	29/07/2005 20.30	63	6,3	27,3	1008
29/01/2005 16.30	248	25,9	10,8	996	29/07/2005 21.00	78	8,5	27,5	1008
29/01/2005 17.00	263	34	10,9	996	29/07/2005 21.30	91	5,6	27,3	1008
29/01/2005 17.30	278	35,6	10,5	996	29/07/2005 22.00	136	2,4	27,3	1008
29/01/2005 18.00	279	35,1	10,8	997	29/07/2005 22.30	190	2,8	26,7	1008
29/01/2005 18.30	271	30,5	11	997	29/07/2005 23.00	205	4,5	26,4	1008
29/01/2005 19.00	281	33,8	11	998	29/07/2005 23.30	195	2,4	26,3	1008
29/01/2005 19.30	292	31,1	8,3	999	30/07/2005 0.00	193	1,4	26	1008
29/01/2005 20.00	280	38,3	11,2	999	30/07/2005 0.30	207	5,9	26,1	1008
29/01/2005 20.30	309	24,2	10,2	1000	30/07/2005 1.00	201	5,5	26,9	1008
29/01/2005 21.00	302	23,6	9,7	1000	30/07/2005 1.30	204	5,1	27,4	1007
29/01/2005 21.30	293	26,1	10,4	1000	30/07/2005 2.00	163	4,5	26,8	1007
29/01/2005 22.00	299	26,4	10,3	1001	30/07/2005 2.30	168	2,5	26,4	1007
29/01/2005 22.30	332	20,8	9,8	1002	30/07/2005 3.00	178	0,5	26,9	1007
29/01/2005 23.00	321	19,5	9,8	1002	30/07/2005 3.30	85	2,8	26,8	1007
29/01/2005 23.30	295	28,6	10,1	1002	30/07/2005 4.00	53	5,2	26,3	1007
30/01/2005 0.00	282	22,9	9,8	1002	30/07/2005 4.30	134	3,2	27,1	1007
30/01/2005 0.30	276	24,7	10	1002	30/07/2005 5.00	156	0,6	26,6	1007
30/01/2005 1.00	346	18,5	9,1	1003	30/07/2005 5.30	189	1,8	28,7	1007
30/01/2005 1.30	5	6,7	9	1003	30/07/2005 6.00	168	1,2	28,1	1007
30/01/2005 2.00	279	23,4	10,6	1003	30/07/2005 6.30	170	4,2	30	1007
30/01/2005 2.30	14	8,1	8,8	1004	30/07/2005 7.00	190	1,8	30	1007
30/01/2005 3.00	358	5,2	8,7	1004	30/07/2005 7.30	183	0,6	30,1	1007
30/01/2005 3.30	274	19,9	10,5	1003	30/07/2005 8.00	278	3,3	30	1007
30/01/2005 4.00	267	23	10,8	1002	30/07/2005 8.30	244	0,8	30,9	1007
30/01/2005 4.30	266	22	10,6	1003	30/07/2005 9.00	104	13,1	28,6	1007
30/01/2005 5.00	261	23,1	9,6	1003	30/07/2005 9.30	94	18	28,2	1007
30/01/2005 5.30	310	13,6	8,6	1004	30/07/2005 10.00	111	17,3	27,9	1007



30/01/2005 6.00	353	8,7	8,5	1004	30/07/2005 10.30	104	16,8	27,6	1007
30/01/2005 6.30	6	10	8,2	1004	30/07/2005 11.00	89	15,7	26,8	1007
30/01/2005 7.00	9	10,1	7,4	1005	30/07/2005 11.30	98	19,8	26,3	1006
30/01/2005 7.30	8	10	6,9	1005	30/07/2005 12.00	104	19,9	26,1	1006
30/01/2005 8.00	355	6,7	7	1005	30/07/2005 12.30	120	20,7	25,9	1006
30/01/2005 8.30	6	6,5	7,3	1006	30/07/2005 13.00	132	20,6	26	1006
30/01/2005 9.00	4	6,5	7,4	1006	30/07/2005 13.30	133	20,8	26,3	1005
30/01/2005 9.30	353	7	7,5	1006	30/07/2005 14.00	133	21,1	26,4	1005
30/01/2005 10.00	3	7,8	7,8	1006	30/07/2005 14.30	141	19,6	26,5	1006
30/01/2005 10.30	353	5,5	8,1	1007	30/07/2005 15.00	152	17,7	26,3	1006
30/01/2005 11.00	313	5,3	8,5	1006	30/07/2005 15.30	158	17,3	26,2	1005
30/01/2005 11.30	302	6,4	9	1006	30/07/2005 16.00	151	14,7	26,4	1005
30/01/2005 12.00	356	21,1	8	1006	30/07/2005 16.30	141	15,5	26,3	1005
30/01/2005 12.30	357	17,9	8,1	1006	30/07/2005 17.00	132	14,1	26,1	1005
30/01/2005 13.00	318	13,8	8,3	1006	30/07/2005 17.30	127	13,8	26,1	1005
30/01/2005 13.30	286	13,3	8,7	1006	30/07/2005 18.00	130	18,2	25,9	1005
30/01/2005 14.00	294	12,4	9	1005	30/07/2005 18.30	124	18	25,7	1005
30/01/2005 14.30	291	14,1	9,1	1005	30/07/2005 19.00	103	12,6	25,5	1005
30/01/2005 15.00	14	13,8	8,2	1006	30/07/2005 19.30	123	11,1	25,5	1006
30/01/2005 15.30	353	10,1	8,5	1006	30/07/2005 20.00	124	7,2	25,4	1006
30/01/2005 16.00	1	7,1	8,7	1006	30/07/2005 20.30	104	6,6	25,3	1007
30/01/2005 16.30	331	22,9	7,4	1006	30/07/2005 21.00	108	5	25,3	1006
30/01/2005 17.00	259	14,6	7,6	1006	30/07/2005 21.30	27	0,5	25,2	1007
30/01/2005 17.30	317	28,3	6,5	1007	30/07/2005 22.00	206	0,5	25,2	1007
30/01/2005 18.00	10	6,9	6,7	1007	30/07/2005 22.30	344	0,6	25,2	1007
30/01/2005 18.30	353	11,5	6,6	1007	30/07/2005 23.00	275	0,5	25,2	1007
30/01/2005 19.00	348	15,8	5,5	1008	30/07/2005 23.30	268	0,5	25,2	1007
30/01/2005 19.30	325	7,6	6,1	1008	31/07/2005 0.00	15	0,5	25,2	1006
30/01/2005 20.00	7	11,4	6	1008	31/07/2005 0.30	25	0,5	25	1006
30/01/2005 20.30	289	9,3	6,5	1007	31/07/2005 1.00	107	0,5	25,2	1006
30/01/2005 21.00	295	14,6	7,3	1007	31/07/2005 1.30	212	1,7	24,9	1005
30/01/2005 21.30	320	10,7	7,7	1008	31/07/2005 2.00	224	2,2	24,8	1006
30/01/2005 22.00	10	6,4	6,7	1008	31/07/2005 2.30	219	1,8	24,6	1006
30/01/2005 22.30	2	6,6	6,9	1008	31/07/2005 3.00	225	0,5	24,6	1005
30/01/2005 23.00	5	7	6,8	1008	31/07/2005 3.30	132	2,4	24,4	1005
30/01/2005 23.30	360	7,3	6,4	1008	31/07/2005 4.00	180	0,5	24,5	1005
31/01/2005 0.00	17	7,6	6,5	1008	31/07/2005 4.30	53	0,5	24,5	1005
31/01/2005 0.30	6	8,8	6,9	1008	31/07/2005 5.00	97	0,5	24,5	1005
31/01/2005 1.00	6	7,9	6,4	1008	31/07/2005 5.30	77	0,6	24,4	1005
31/01/2005 1.30	352	6	7,2	1008	31/07/2005 6.00	216	0,5	24,3	1005
31/01/2005 2.00	352	8,6	7,3	1008	31/07/2005 6.30	223	0,5	24,3	1006
31/01/2005 2.30	10	8,6	6,6	1009	31/07/2005 7.00	203	0,5	24,1	1006
31/01/2005 3.00	17	8,5	6,6	1009	31/07/2005 7.30	203	0,6	24	1006
31/01/2005 3.30	0	9,1	6,6	1009	31/07/2005 8.00	151	2	23,9	1006
31/01/2005 4.00	8	8,3	6,9	1009	31/07/2005 8.30	126	5,7	24,1	1006
31/01/2005 4.30	0	9,4	6,9	1009	31/07/2005 9.00	119	8	24,1	1006
31/01/2005 5.00	354	7,7	7,3	1009	31/07/2005 9.30	113	7,5	24,2	1006
31/01/2005 5.30	343	5,6	7,3	1009	31/07/2005 10.00	109	9,6	24,5	1006
31/01/2005 6.00	340	5,9	7,4	1009	31/07/2005 10.30	112	13,1	25,1	1006
31/01/2005 6.30	9	11,6	7,3	1010	31/07/2005 11.00	146	8,7	25,4	1006
31/01/2005 7.00	358	13,8	6,9	1010	31/07/2005 11.30	125	11,9	25,8	1006
31/01/2005 7.30	303	8,1	6,8	1011	31/07/2005 12.00	142	19,1	25,9	1005
31/01/2005 8.00	293	5,7	7,2	1011	31/07/2005 12.30	146	19,6	26	1005
31/01/2005 8.30	328	6	7,9	1011	31/07/2005 13.00	150	22,6	26,3	1005
31/01/2005 9.00	306	9	7,9	1012	31/07/2005 13.30	143	22,9	26,6	1004
31/01/2005 9.30	5	5,9	7,8	1012	31/07/2005 14.00	135	23,6	26,7	1004
31/01/2005 10.00	2	6,4	8,1	1013	31/07/2005 14.30	117	19,2	27,2	1004
31/01/2005 10.30	318	6,7	8	1013	31/07/2005 15.00	141	24	27,9	1004
31/01/2005 11.00	317	5,3	8,8	1013	31/07/2005 15.30	156	24,3	28,2	1004
31/01/2005 11.30	9	7,5	9,2	1013	31/07/2005 16.00	146	21,3	28,4	1004
31/01/2005 12.00	1	5,9	10	1013	31/07/2005 16.30	126	21,2	28,6	1004
31/01/2005 12.30	5	11,4	10,7	1013	31/07/2005 17.00	104	20,7	28,9	1004
31/01/2005 13.00	7	12,6	11	1013	31/07/2005 17.30	98	21,9	27,1	1004
31/01/2005 13.30	349	16	10,8	1013	31/07/2005 18.00	102	21,4	27	1004
31/01/2005 14.00	11	11	11	1013	31/07/2005 18.30	123	17,7	27,6	1004
31/01/2005 14.30	13	10,7	11,1	1013	31/07/2005 19.00	178	3	29,7	1004
31/01/2005 15.00	355	13	10,9	1013	31/07/2005 19.30	189	7,6	29,6	1005
31/01/2005 15.30	2	13	11	1013	31/07/2005 20.00	127	3	27,2	1005
31/01/2005 16.00	358	10,9	11	1013	31/07/2005 20.30	300	13,7	27	1005
31/01/2005 16.30	7	12,7	10,8	1013	31/07/2005 21.00	307	16,7	26,6	1006
31/01/2005 17.00	16	10,3	10,8	1013	31/07/2005 21.30	220	2,6	26,9	1007



31/01/2005 17.30	11	10,6	10,7	1014	31/07/2005 22.00	232	2,1	27,1	1007
31/01/2005 18.00	347	13,3	10,3	1014	31/07/2005 23.00	188	0,6	27,3	1007
31/01/2005 18.30	348	11,7	10,1	1014	31/07/2005 23.30	221	0,6	27,2	1007
31/01/2005 19.00	5	9,6	10	1014	01/08/2005 0.00	265	1,4	27,2	1007
31/01/2005 19.30	358	9,2	9,8	1014	01/08/2005 0.30	294	0,5	27	1007
31/01/2005 20.00	7	6,8	9,8	1015	01/08/2005 1.00	94	0,5	27,1	1007
31/01/2005 20.30	9	8	9,8	1015	01/08/2005 1.30	211	0,6	26,8	1007
31/01/2005 21.00	1	7,5	9,4	1015	01/08/2005 2.00	223	1,7	27	1007
31/01/2005 21.30	20	6,5	9,5	1015	01/08/2005 2.30	212	2,6	26,9	1006
31/01/2005 22.00	12	7	9,2	1015	01/08/2005 3.00	219	0,5	26,9	1006
31/01/2005 22.30	15	6,8	9,3	1015	01/08/2005 3.30	171	0,5	27	1006
31/01/2005 23.00	3	5,6	9,2	1015	01/08/2005 4.00	224	3	27,8	1006
31/01/2005 23.30	0	8,1	9,5	1015	01/08/2005 4.30	224	4,2	27,3	1006
01/02/2005 0.00	12	6,5	9,8	1015	01/08/2005 5.00	192	0,5	26,9	1006
01/02/2005 0.30	12	7,8	9,4	1015	01/08/2005 5.30	145	0,5	25,8	1006
01/02/2005 1.00	17	7,1	9,4	1015	01/08/2005 6.00	347	0,5	26,4	1007
01/02/2005 1.30	351	9,2	9,3	1014	01/08/2005 6.30	2	0,5	27,1	1007
01/02/2005 2.00	0	9,2	9,3	1015	01/08/2005 7.00	329	0,5	27,7	1007
01/02/2005 2.30	11	6,6	9	1014	01/08/2005 7.30	357	0,5	28,2	1007
01/02/2005 3.00	342	11,3	9,1	1014	01/08/2005 8.00	338	0,5	28,2	1007
01/02/2005 3.30	4	8,6	8,6	1014	01/08/2005 8.30	292	0,5	28,1	1007
01/02/2005 4.00	351	12,1	8,4	1014	01/08/2005 9.00	298	7,1	28,1	1007
01/02/2005 4.30	15	8,7	8,2	1013	01/08/2005 9.30	305	6,7	27,8	1008
01/02/2005 5.00	344	10,9	8,2	1013	01/08/2005 10.00	309	5,5	28,6	1008
01/02/2005 5.30	3	8,2	8	1013	01/08/2005 10.30	313	6	28,8	1008
01/02/2005 6.00	6	10,9	7,8	1013	01/08/2005 11.00	334	6,7	28,4	1008
01/02/2005 6.30	16	9,2	8	1013	01/08/2005 11.30	343	6,9	28,3	1008
01/02/2005 7.00	5	9,6	7,9	1013	01/08/2005 12.00	341	7,1	28,1	1008
01/02/2005 7.30	348	8,9	7,9	1013	01/08/2005 12.30	330	5,7	28,2	1008
01/02/2005 8.00	3	6,6	8,1	1013	01/08/2005 13.00	325	4,8	28,4	1008
01/02/2005 8.30	7	6,6	8,2	1013	01/08/2005 13.30	349	4,3	28,4	1008
01/02/2005 9.00	10	6	8,7	1013	01/08/2005 14.00	351	5,6	28,7	1008
01/02/2005 9.30	8	7	8,9	1013	01/08/2005 14.30	338	5	28,7	1008
01/02/2005 10.00	2	6,8	9,4	1013	01/08/2005 15.00	320	4,6	29,2	1008
01/02/2005 10.30	347	7,3	10,1	1013	01/08/2005 15.30	329	6	29,5	1007
01/02/2005 11.00	317	15	10,6	1012	01/08/2005 16.00	329	6,5	29,5	1007
01/02/2005 11.30	315	14,6	10,7	1012	01/08/2005 16.30	326	8,3	29,7	1007
01/02/2005 12.00	313	15,1	11,1	1011	01/08/2005 17.00	325	7,4	29,4	1007
01/02/2005 12.30	319	16,4	11,1	1011	01/08/2005 17.30	325	6,2	29,3	1007
01/02/2005 13.00	308	15,4	11,2	1010	01/08/2005 18.00	311	4	29,2	1007
01/02/2005 13.30	277	13,2	11,2	1009	01/08/2005 18.30	298	3,2	28,9	1007
01/02/2005 14.00	309	20,6	11,7	1009	01/08/2005 19.00	290	0,5	28,3	1007
01/02/2005 14.30	307	18,6	11,5	1008	01/08/2005 19.30	148	0,5	27,4	1007
01/02/2005 15.00	296	29,4	10,5	1007	01/08/2005 20.00	187	0,5	27	1007
01/02/2005 15.30	285	33,1	10,5	1007	01/08/2005 20.30	203	0,5	26,9	1008
01/02/2005 16.00	275	26,4	11,2	1007	01/08/2005 21.00	193	0,5	27,1	1008
01/02/2005 16.30	278	22,3	10,2	1007	01/08/2005 21.30	200	0,5	27,3	1008
01/02/2005 17.00	337	16,2	11	1007	01/08/2005 22.00	183	0,5	27,6	1008
01/02/2005 17.30	308	26	11,5	1007	01/08/2005 22.30	185	0,5	27,7	1008
01/02/2005 18.00	342	29,7	10,8	1007	01/08/2005 23.00	197	0,5	27,4	1009
01/02/2005 18.30	343	29	10,2	1007	01/08/2005 23.30	186	0,5	27,7	1009
01/02/2005 19.00	341	23,5	10,7	1007	02/08/2005 0.00	200	1,6	27,5	1009
01/02/2005 19.30	328	18,7	11,1	1007	02/08/2005 0.30	190	4,8	28	1008
01/02/2005 20.00	340	30,3	10	1007	02/08/2005 1.00	147	1,4	27,7	1007
01/02/2005 20.30	306	20,8	10,8	1007	02/08/2005 1.30	214	3,7	27,3	1007
01/02/2005 21.00	335	24,9	10,3	1006	02/08/2005 2.00	112	2,1	27	1007
01/02/2005 21.30	310	20	10,6	1006	02/08/2005 2.30	127	0,7	26,5	1007
01/02/2005 22.00	316	19,2	10,8	1006	02/08/2005 3.00	130	0,5	26,4	1007
01/02/2005 22.30	305	21,9	9,8	1006	02/08/2005 3.30	223	0,5	26,1	1006
01/02/2005 23.00	291	23,3	9,6	1005	02/08/2005 4.00	193	1,4	26,4	1007
01/02/2005 23.30	295	21,6	9,2	1006	02/08/2005 4.30	149	2,3	26,6	1007
02/02/2005 0.00	342	18,5	9,8	1005	02/08/2005 5.00	138	4,3	27	1007
02/02/2005 0.30	290	20,5	10,5	1005	02/08/2005 5.30	163	1,2	27,5	1007
02/02/2005 1.00	338	23,7	9,4	1005	02/08/2005 6.00	192	2,8	27	1007
02/02/2005 1.30	346	14,4	9,1	1005	02/08/2005 6.30	190	3,1	27,6	1007
02/02/2005 2.00	0	10,6	9,6	1004	02/08/2005 7.00	212	1,9	27,7	1007
02/02/2005 2.30	266	24,6	11,2	1003	02/08/2005 7.30	249	1,8	28,2	1007
02/02/2005 3.00	245	26	10,9	1001	02/08/2005 8.00	310	2,3	28,4	1007
02/02/2005 3.30	253	28,7	11,2	1001	02/08/2005 8.30	50	0,5	28,5	1008
02/02/2005 4.00	264	30,7	11,2	1001	02/08/2005 9.00	116	2,8	28,1	1008
02/02/2005 4.30	261	25	11,1	1001					



02/02/2005 5.00	274	24,9	10,7	1001	02/08/2005 9.30	206	0,5	29,2	1008
02/02/2005 5.30	282	25,5	10,6	1001	02/08/2005 10.00	283	0,5	30	1008
02/02/2005 6.00	18	15,3	8	1002	02/08/2005 10.30	302	2,7	29,9	1008
02/02/2005 6.30	24	11,1	7,9	1002	02/08/2005 11.00	341	2,9	30	1009
02/02/2005 7.00	28	10,7	7,6	1002	02/08/2005 11.30	327	6,3	29,6	1008
02/02/2005 7.30	25	10,4	7,6	1002	02/08/2005 12.00	332	7,6	29,4	1008
02/02/2005 8.00	26	11,8	7,8	1002	02/08/2005 12.30	325	5,1	29,3	1008
02/02/2005 8.30	14	10,6	7,6	1003	02/08/2005 13.00	323	6	29,6	1008
02/02/2005 9.00	354	13,5	8,3	1004	02/08/2005 13.30	340	4,3	29,8	1008
02/02/2005 9.30	356	14,8	8,9	1004	02/08/2005 14.00	337	3,7	29,7	1007
02/02/2005 10.00	19	13,5	9,4	1005	02/08/2005 14.30	22	4,3	30	1008
02/02/2005 10.30	26	17,6	9,3	1006	02/08/2005 15.00	358	4,3	30,2	1008
02/02/2005 11.00	24	18,5	9,1	1006	02/08/2005 15.30	10	4,5	30,6	1007
02/02/2005 11.30	25	13	9,1	1006	02/08/2005 16.00	2	2,5	30,9	1007
02/02/2005 12.00	21	9	9,1	1006	02/08/2005 16.30	3	1,1	30,9	1007
02/02/2005 12.30	19	8,1	9,2	1007	02/08/2005 17.00	37	0,5	30,7	1007
02/02/2005 13.00	15	8,8	9,3	1006	02/08/2005 17.30	15	0,5	30,6	1007
02/02/2005 13.30	17	7	9,4	1007	02/08/2005 18.00	6	0,5	29,9	1007
02/02/2005 14.00	8	4,6	9,6	1007	02/08/2005 18.30	21	0,5	29,1	1007
02/02/2005 14.30	359	20,7	10,2	1008	02/08/2005 19.00	43	0,5	28,9	1008
02/02/2005 15.00	352	18,4	10,6	1008	02/08/2005 19.30	186	0,5	28,2	1008
02/02/2005 15.30	353	21,5	11	1008	02/08/2005 20.00	206	0,5	27,8	1008
02/02/2005 16.00	353	15,1	10,8	1008	02/08/2005 20.30	46	0,5	27,7	1009
02/02/2005 16.30	8	11,9	10,7	1009	02/08/2005 21.00	214	0,5	27,6	1009
02/02/2005 17.00	12	18,4	10,1	1010	02/08/2005 21.30	217	0,5	27,3	1009
02/02/2005 17.30	17	18,2	9,8	1010	02/08/2005 22.00	210	0,5	27,1	1009
02/02/2005 18.00	15	16,7	9,4	1011	02/08/2005 22.30	193	0,5	26,9	1010
02/02/2005 18.30	17	13,7	9,3	1011	02/08/2005 23.00	194	0,5	26,9	1010
02/02/2005 19.00	9	10,9	9,2	1011	02/08/2005 23.30	138	5,2	26,7	1010
02/02/2005 19.30	8	11,8	9	1011	03/08/2005 0.00	136	13,6	27,7	1009
02/02/2005 20.00	17	12	9	1012	03/08/2005 0.30	167	3,7	27,4	1009
02/02/2005 20.30	15	14,6	8,7	1012	03/08/2005 1.00	194	0,9	28,1	1009
02/02/2005 21.00	17	13	8,6	1013	03/08/2005 1.30	192	0,5	28,1	1008
02/02/2005 21.30	11	16,1	8,7	1013	03/08/2005 2.00	190	3,6	28,5	1009
02/02/2005 22.00	0	21,1	9,1	1013	03/08/2005 2.30	229	3,1	27,9	1008
02/02/2005 22.30	3	16	8,7	1013	03/08/2005 3.00	123	1,5	26,9	1008
02/02/2005 23.00	12	9,2	8,4	1013	03/08/2005 3.30	279	1	26,8	1007
02/02/2005 23.30	358	13,3	8,3	1013	03/08/2005 4.00	121	5,3	28,7	1006
03/02/2005 0.00	12	17,4	8,7	1013	03/08/2005 4.30	297	3,1	28	1006
03/02/2005 0.30	353	17,4	8,9	1013	03/08/2005 5.00	126	3,3	27,3	1007
03/02/2005 1.00	3	20,8	8,8	1013	03/08/2005 5.30	135	11,9	27,3	1007
03/02/2005 1.30	13	20,2	7,7	1013	03/08/2005 6.00	172	33,6	26,6	1008
03/02/2005 2.00	11	18,7	7,9	1013	03/08/2005 6.30	201	20	27	1009
03/02/2005 2.30	9	21,6	8	1013	03/08/2005 7.00	229	3,1	28,5	1009
03/02/2005 3.00	11	19,5	8,3	1012	03/08/2005 7.30	231	3,5	29,5	1009
03/02/2005 3.30	2	24,6	9	1012	03/08/2005 8.00	234	13,7	31,5	1009
03/02/2005 4.00	343	27,9	9,2	1012	03/08/2005 8.30	238	6,9	31,7	1009
03/02/2005 4.30	359	22,1	9	1012	03/08/2005 9.00	233	11,2	32,5	1009
03/02/2005 5.00	1	18,9	8,7	1013	03/08/2005 9.30	229	3,2	33,1	1009
03/02/2005 5.30	355	18,7	8,8	1013	03/08/2005 10.00	229	3	33,8	1009
03/02/2005 6.00	354	21,2	8,9	1013	03/08/2005 10.30	187	15,8	33,8	1009
03/02/2005 6.30	344	22,1	9,1	1013	03/08/2005 11.00	203	12,1	31,1	1009
03/02/2005 7.00	332	21,1	9,4	1013	03/08/2005 11.30	236	9,7	35	1008
03/02/2005 7.30	359	22,1	9,5	1013	03/08/2005 12.00	150	19,9	29,2	1009
03/02/2005 8.00	345	20,7	9,4	1014	03/08/2005 12.30	218	16,6	27	1008
03/02/2005 8.30	350	22,5	9,4	1014	03/08/2005 13.00	164	33,5	26,6	1007
03/02/2005 9.00	357	16,1	9,4	1014	03/08/2005 13.30	164	30,8	26,1	1008
03/02/2005 9.30	359	13,7	9,4	1014	03/08/2005 14.00	174	26,8	27,7	1008
03/02/2005 10.00	319	15	9,7	1014	03/08/2005 14.30	240	13,1	31,7	1008
03/02/2005 10.30	327	11,4	10	1014	03/08/2005 15.00	259	5,7	29	1007
03/02/2005 11.00	351	14,6	11,1	1014	03/08/2005 15.30	175	27,7	26,8	1007
03/02/2005 11.30	4	14	11,3	1015	03/08/2005 16.00	169	32,4	24,9	1007
03/02/2005 12.00	12	12,8	11,6	1014	03/08/2005 16.30	164	31,1	24,8	1007
03/02/2005 12.30	11	14	11,8	1014	03/08/2005 17.00	168	28	25,2	1007
03/02/2005 13.00	13	13,9	11,9	1014	03/08/2005 17.30	165	27,9	25,6	1007
03/02/2005 13.30	7	12,7	12	1014	03/08/2005 18.00	159	28,1	25,8	1008
03/02/2005 14.00	22	12,8	12,3	1014	03/08/2005 18.30	170	26,2	25,7	1008
03/02/2005 14.30	4	19,9	12,4	1014	03/08/2005 19.00	175	27,4	25,6	1008
03/02/2005 15.00	18	15,4	12,7	1014	03/08/2005 19.30	168	27,9	25,2	1008
03/02/2005 15.30	16	14,1	12,6	1014	03/08/2005 20.00	175	26,1	24,9	1009
03/02/2005 16.00	15	16	12,6	1014	03/08/2005 20.30	182	25,5	24,6	1009



03/02/2005 16.30	8	13,2	12,6	1014	03/08/2005 21.00	188	22,9	24,3	1010
03/02/2005 17.00	15	10,5	12,4	1015	03/08/2005 22.00	190	19,6	23,8	1010
03/02/2005 17.30	9	12,5	12,3	1015	03/08/2005 22.30	192	17,1	23,4	1010
03/02/2005 18.00	351	19,9	12,3	1015	03/08/2005 23.00	201	15,2	23,5	1010
03/02/2005 18.30	347	19	12,3	1015	03/08/2005 23.30	209	8,4	23	1009
03/02/2005 19.00	357	16,8	12,2	1015	04/08/2005 0.00	196	12,1	23,7	1009
03/02/2005 19.30	16	8,6	11,6	1016	04/08/2005 0.30	196	7,9	23,1	1009
03/02/2005 20.00	12	7,3	11,2	1016	04/08/2005 1.00	169	17,4	23	1009
03/02/2005 20.30	15	7,1	11,2	1016	04/08/2005 1.30	177	16,8	22,8	1008
03/02/2005 21.00	8	8,1	10,9	1017	04/08/2005 2.00	161	14,6	22,8	1008
03/02/2005 21.30	15	8,2	10,9	1017	04/08/2005 2.30	193	4	23,3	1008
03/02/2005 22.00	9	6,9	10,6	1017	04/08/2005 3.00	178	18,5	23	1008
03/02/2005 22.30	353	10,2	10,2	1017	04/08/2005 3.30	180	17,4	22,6	1007
03/02/2005 23.00	7	6,7	10,2	1017	04/08/2005 4.00	164	18,5	22	1007
03/02/2005 23.30	17	8	10,1	1017	04/08/2005 4.30	186	8,7	21,7	1007
04/02/2005 0.00	6	9,6	10,2	1017	04/08/2005 5.00	197	6,2	22,1	1007
04/02/2005 0.30	14	11,1	10,1	1017	04/08/2005 5.30	196	5,4	22	1007
04/02/2005 1.00	6	15,4	9,9	1016	04/08/2005 6.00	182	12,3	22,2	1007
04/02/2005 1.30	13	8,2	10,1	1017	04/08/2005 6.30	190	9,4	21,8	1008
04/02/2005 2.00	356	13,5	10	1016	04/08/2005 7.00	192	8,5	22,3	1008
04/02/2005 2.30	9	13	9,8	1017	04/08/2005 7.30	175	11,1	22,4	1008
04/02/2005 3.00	11	9,1	9,8	1016	04/08/2005 8.00	180	10,4	23,5	1008
04/02/2005 3.30	0	15,1	9,7	1016	04/08/2005 8.30	129	12	22,3	1008
04/02/2005 4.00	356	14,6	9,6	1016	04/08/2005 9.00	154	21,6	22	1008
04/02/2005 4.30	5	9,2	9,5	1016	04/08/2005 9.30	164	20,9	22,8	1008
04/02/2005 5.00	6	7,1	9,4	1016	04/08/2005 10.00	160	21,7	22,6	1008
04/02/2005 5.30	350	7,2	9,4	1017	04/08/2005 10.30	153	22,2	22,9	1008
04/02/2005 6.00	347	6,4	9,6	1017	04/08/2005 11.00	140	20,4	22,8	1008
04/02/2005 6.30	8	4,9	9,9	1017	04/08/2005 11.30	147	24,1	23,1	1008
04/02/2005 7.00	19	9,6	8,7	1017	04/08/2005 12.00	146	24,1	23	1007
04/02/2005 7.30	18	8	9,5	1017	04/08/2005 12.30	160	26,8	23,1	1007
04/02/2005 8.00	22	6,3	9,4	1018	04/08/2005 13.00	157	26,9	23	1007
04/02/2005 8.30	10	7,8	9,8	1018	04/08/2005 13.30	159	26,8	23,1	1007
04/02/2005 9.00	11	8,6	9,7	1018	04/08/2005 14.00	158	25,5	23	1007
04/02/2005 9.30	14	7,8	9,8	1018	04/08/2005 14.30	161	25,4	23	1007
04/02/2005 10.00	7	7,9	10	1018	04/08/2005 15.00	158	26	23	1006
04/02/2005 10.30	350	10,1	10,6	1018	04/08/2005 15.30	149	27,5	23,1	1006
04/02/2005 11.00	351	11,5	11,2	1018	04/08/2005 16.00	152	28,4	23,2	1006
04/02/2005 11.30	350	13,9	11,4	1018	04/08/2005 16.30	158	29,4	23,2	1006
04/02/2005 12.00	357	10,8	11,6	1018	04/08/2005 17.00	147	27,9	23	1006
04/02/2005 12.30	354	11,4	11,9	1017	04/08/2005 17.30	143	28,1	23	1006
04/02/2005 13.00	353	11	11,9	1017	04/08/2005 18.00	102	27,6	22,7	1007
04/02/2005 13.30	353	10,1	12,2	1016	04/08/2005 18.30	96	27,9	22,7	1006
04/02/2005 14.00	2	8,2	12,3	1016	04/08/2005 19.00	100	29,4	22,3	1006
04/02/2005 14.30	8	7,2	12,3	1016	04/08/2005 19.30	100	26,4	21,9	1007
04/02/2005 15.00	5	6,7	12,3	1016	04/08/2005 20.00	101	23,5	21,6	1008
04/02/2005 15.30	16	1,7	12,6	1016	04/08/2005 20.30	170	17,3	21,3	1008
04/02/2005 16.00	16	9,3	12,3	1016	04/08/2005 21.00	193	14,2	21,5	1008
04/02/2005 16.30	2	9,6	12,3	1016	04/08/2005 21.30	210	5,8	22,7	1009
04/02/2005 17.00	3	10,3	11,8	1017	04/08/2005 22.00	209	7	23	1009
04/02/2005 17.30	354	10,6	11,3	1017	04/08/2005 22.30	215	4,9	24	1009
04/02/2005 18.00	353	11,9	11	1017	04/08/2005 23.00	202	13,6	22,5	1009
04/02/2005 18.30	357	11,8	10,8	1017	04/08/2005 23.30	211	5,6	22,7	1009
04/02/2005 19.00	352	10,1	10,2	1017	05/08/2005 0.00	209	10,1	21,3	1009
04/02/2005 19.30	352	11,1	9,8	1018	05/08/2005 0.30	198	15,8	20,3	1009
04/02/2005 20.00	5	8,5	9,6	1018	05/08/2005 1.00	180	14	19,8	1009
04/02/2005 20.30	355	8,2	9,6	1018	05/08/2005 1.30	178	16,3	20,5	1008
04/02/2005 21.00	6	6,7	9,4	1018	05/08/2005 2.00	199	12,8	20,5	1008
04/02/2005 21.30	355	10,6	8,9	1018	05/08/2005 2.30	222	2,5	21,8	1008
04/02/2005 22.00	354	10,1	8,7	1018	05/08/2005 3.00	221	2,5	22,2	1008
04/02/2005 22.30	351	9	8,6	1018	05/08/2005 3.30	205	2,1	22,3	1008
04/02/2005 23.00	5	5,4	8,6	1019	05/08/2005 4.00	208	2,4	22,7	1008
04/02/2005 23.30	8	6,3	8,7	1018	05/08/2005 4.30	206	6,5	22,9	1008
05/02/2005 0.00	358	7,4	8,5	1018	05/08/2005 5.00	212	5	22,4	1008
05/02/2005 0.30	360	6,5	8,4	1018	05/08/2005 5.30	219	1,9	21,7	1008
05/02/2005 1.00	11	4,2	8,6	1018	05/08/2005 6.00	222	2,1	21,6	1008
05/02/2005 1.30	19	6,3	8	1018	05/08/2005 6.30	217	2,2	22,2	1008
05/02/2005 2.00	2	5	8	1018	05/08/2005 7.00	208	2,7	23	1008
05/02/2005 2.30	357	9,2	8,9	1018	05/08/2005 7.30	199	3,6	23,3	1008
05/02/2005 3.00	349	11,2	9	1017	05/08/2005 8.00	205	7,3	22,6	1008
05/02/2005 3.30	351	9,1	8,7	1017					



05/02/2005 4.00	351	11,1	8,8	1017	05/08/2005 8.30	185	13,5	22,6	1008
05/02/2005 4.30	349	8,5	8,7	1017	05/08/2005 9.00	165	17,3	23,5	1008
05/02/2005 5.00	358	9,4	8,6	1017	05/08/2005 9.30	149	17,4	22	1008
05/02/2005 5.30	357	11,9	8,6	1017	05/08/2005 10.00	145	16,7	20,6	1008
05/02/2005 6.00	6	6,2	8,5	1016	05/08/2005 10.30	133	20,3	20,9	1008
05/02/2005 6.30	22	6,9	7,8	1017	05/08/2005 11.00	155	24,4	21,3	1008
05/02/2005 7.00	24	8,5	7,6	1017	05/08/2005 11.30	160	24,6	21,3	1008
05/02/2005 7.30	20	7	7,6	1017	05/08/2005 12.00	161	27,1	21,7	1007
05/02/2005 8.00	360	6,4	8	1017	05/08/2005 12.30	160	23,9	21,8	1007
05/02/2005 8.30	3	5,2	8,3	1017	05/08/2005 13.00	100	25,2	21,5	1007
05/02/2005 9.00	23	2,5	8,7	1017	05/08/2005 13.30	101	26,1	22	1007
05/02/2005 9.30	13	5,1	8,1	1018	05/08/2005 14.00	100	26	22	1006
05/02/2005 10.00	18	2,9	8,6	1018	05/08/2005 14.30	98	27,9	22,3	1006
05/02/2005 10.30	27	3,8	8,8	1018	05/08/2005 15.00	92	26	22,3	1006
05/02/2005 11.00	346	1,4	9,1	1018	05/08/2005 15.30	103	26,4	22,6	1006
05/02/2005 11.30	44	0,7	9,8	1018	05/08/2005 16.00	116	18	22,9	1006
05/02/2005 12.00	179	2,5	10,2	1017	05/08/2005 16.30	231	5,3	26,5	1007
05/02/2005 12.30	94	0,8	10,4	1017	05/08/2005 17.00	202	21,6	28,4	1007
05/02/2005 13.00	85	0,5	10,8	1016	05/08/2005 17.30	119	20,4	27,5	1007
05/02/2005 13.30	61	0,8	10,2	1016	05/08/2005 18.00	121	25,3	27,2	1007
05/02/2005 14.00	1	0,8	10	1016	05/08/2005 18.30	120	28,4	26,9	1008
05/02/2005 14.30	182	0,5	10,8	1016	05/08/2005 19.00	118	30	26,8	1008
05/02/2005 15.00	183	4,2	11,1	1015	05/08/2005 19.30	120	26,8	26,1	1008
05/02/2005 15.30	203	3,7	11,2	1015	05/08/2005 20.00	133	17,4	25,7	1008
05/02/2005 16.00	238	5,1	10,5	1015	05/08/2005 20.30	136	6,6	25,2	1009
05/02/2005 16.30	268	6,3	10,5	1015	05/08/2005 21.00	97	6,8	24,8	1009
05/02/2005 17.00	282	6,8	10,5	1015	05/08/2005 21.30	122	3,2	24,4	1009
05/02/2005 17.30	290	6,7	10,5	1015	05/08/2005 22.00	135	3,6	24,5	1009
05/02/2005 18.00	287	8,3	10,6	1016	05/08/2005 22.30	138	4,6	24,4	1009
05/02/2005 18.30	304	8,2	10,8	1016	05/08/2005 23.00	115	3,2	23,5	1009
05/02/2005 19.00	8	7,9	10,8	1016	05/08/2005 23.30	116	2,8	23,4	1009
05/02/2005 19.30	358	9,1	10,2	1016	06/08/2005 0.00	124	2,3	23,9	1009
05/02/2005 20.00	349	11,4	10,1	1017	06/08/2005 0.30	123	1,9	23,8	1009
05/02/2005 20.30	27	11	9,6	1017	06/08/2005 1.00	131	1,2	23,4	1009
05/02/2005 21.00	31	12,1	9,2	1017	06/08/2005 1.30	127	3,6	23	1009
05/02/2005 21.30	24	10,1	9,1	1017	06/08/2005 2.00	128	1,4	22,7	1008
05/02/2005 22.00	23	10,9	9,1	1017	06/08/2005 2.30	118	1,4	22,1	1008
05/02/2005 22.30	24	10,7	8,9	1017	06/08/2005 3.00	112	3,4	21,3	1008
05/02/2005 23.00	29	11,1	8,7	1018	06/08/2005 3.30	125	0,9	21,3	1008
05/02/2005 23.30	21	8,6	8,7	1017	06/08/2005 4.00	106	4,2	20,5	1008
06/02/2005 0.00	24	9,6	8,7	1017	06/08/2005 4.30	102	4,6	20,4	1008
06/02/2005 0.30	25	10,2	8,3	1017	06/08/2005 5.00	114	4,9	22,2	1008
06/02/2005 1.00	20	9,2	8,3	1017	06/08/2005 5.30	105	5,9	21,6	1008
06/02/2005 1.30	27	9	8,3	1017	06/08/2005 6.00	79	10,1	21,3	1008
06/02/2005 2.00	30	10,9	8,3	1017	06/08/2005 6.30	73	11,4	21,3	1008
06/02/2005 2.30	26	9,8	8,2	1018	06/08/2005 7.00	84	12,1	21,6	1008
06/02/2005 3.00	27	9,9	8,3	1018	06/08/2005 7.30	68	11,6	20,5	1008
06/02/2005 3.30	29	10,3	8,3	1017	06/08/2005 8.00	83	13,2	22,3	1008
06/02/2005 4.00	26	9,8	8,1	1017	06/08/2005 8.30	97	18	22,2	1007
06/02/2005 4.30	30	10,5	8,2	1018	06/08/2005 9.00	97	17,7	21,3	1007
06/02/2005 5.00	17	8,7	8,1	1017	06/08/2005 9.30	86	16,6	20,8	1007
06/02/2005 5.30	30	10,4	7,9	1017	06/08/2005 10.00	115	20	20,8	1007
06/02/2005 6.00	27	10	8,1	1017	06/08/2005 10.30	95	22,9	21,6	1007
06/02/2005 6.30	24	8,5	8	1017	06/08/2005 11.00	94	21,9	21,9	1007
06/02/2005 7.00	21	8,1	8,3	1018	06/08/2005 11.30	95	25,3	22	1007
06/02/2005 7.30	29	5,6	8,2	1018	06/08/2005 12.00	101	24,9	22	1007
06/02/2005 8.00	22	5	8,3	1018	06/08/2005 12.30	100	21,3	21,3	1007
06/02/2005 8.30	28	5,3	8,3	1019	06/08/2005 13.00	120	25,2	21,5	1006
06/02/2005 9.00	25	3,8	8,4	1019	06/08/2005 13.30	133	25	21,6	1006
06/02/2005 9.30	1	3	8,6	1019	06/08/2005 14.00	158	24,2	21,1	1006
06/02/2005 10.00	315	2,8	8,8	1019	06/08/2005 14.30	155	25,9	21,1	1006
06/02/2005 10.30	4	4,3	9	1019	06/08/2005 15.00	158	25,6	20,9	1006
06/02/2005 11.00	13	6,4	9,1	1019	06/08/2005 15.30	161	25,5	20,6	1006
06/02/2005 11.30	22	5,9	9,2	1019	06/08/2005 16.00	157	26,1	20,8	1005
06/02/2005 12.00	21	5,8	9,4	1019	06/08/2005 16.30	143	24,1	20,5	1006
06/02/2005 12.30	1	3,8	9,8	1018	06/08/2005 17.00	106	24,4	20,5	1005
06/02/2005 13.00	12	3,4	10,1	1018	06/08/2005 17.30	101	23,8	20,3	1005
06/02/2005 13.30	25	4,9	10,2	1018	06/08/2005 18.00	107	25,2	20,5	1005
06/02/2005 14.00	12	2,5	10,4	1017	06/08/2005 18.30	99	24,8	20,2	1005
06/02/2005 14.30	232	1,6	10,6	1017	06/08/2005 19.00	105	25,3	20,5	1005
06/02/2005 15.00	152	2,4	10,7	1017	06/08/2005 19.30	110	25,9	21,2	1006



06/02/2005 15.30	318	1,7	10,8	1017	06/08/2005 20.00	180	23,2	21	1006
06/02/2005 16.00	352	1,2	10,6	1017	06/08/2005 20.30	203	13,7	22	1006
06/02/2005 16.30	1	0,8	10,6	1017	06/08/2005 21.00	224	6,3	22,8	1007
06/02/2005 17.00	24	2,6	10,6	1017	06/08/2005 21.30	238	3,1	23,8	1007
06/02/2005 17.30	20	4,2	10,6	1017	06/08/2005 22.00	241	1,8	24,5	1007
06/02/2005 18.00	26	4,6	10,6	1017	06/08/2005 22.30	239	0,9	24,5	1007
06/02/2005 18.30	16	3,2	10,8	1017	06/08/2005 23.00	257	0,5	23,9	1007
06/02/2005 19.00	21	3,7	10,8	1018	06/08/2005 23.30	226	0,6	23,4	1007
06/02/2005 19.30	325	2,5	10,9	1018	07/08/2005 0.00	182	7,2	22,8	1007
06/02/2005 20.00	80	3,2	11	1018	07/08/2005 0.30	195	10,4	22,9	1007
06/02/2005 20.30	113	4,9	10,9	1018	07/08/2005 1.00	196	8,2	23,1	1007
06/02/2005 21.00	310	3,5	10,6	1019	07/08/2005 1.30	213	9,4	22	1006
06/02/2005 21.30	2	5,2	10,2	1019	07/08/2005 2.00	228	3,8	23	1006
06/02/2005 22.00	12	5,9	10,1	1019	07/08/2005 2.30	232	2,4	23,3	1006
06/02/2005 22.30	12	7,2	9,8	1019	07/08/2005 3.00	237	2,4	23,1	1006
06/02/2005 23.00	2	7	9,7	1019	07/08/2005 3.30	218	5,7	20,9	1006
06/02/2005 23.30	15	8,5	9,6	1019	07/08/2005 4.00	218	5,1	20,6	1006
07/02/2005 0.00	15	8	9,6	1019	07/08/2005 4.30	195	8,2	19,1	1006
07/02/2005 0.30	11	7,2	9,6	1019	07/08/2005 5.00	225	4,2	19,2	1006
07/02/2005 1.00	12	7,9	9,5	1019	07/08/2005 5.30	235	2,3	18,6	1006
07/02/2005 1.30	9	7,9	9,4	1019	07/08/2005 6.00	262	1,4	19,5	1006
07/02/2005 2.00	2	6,4	9,4	1019	07/08/2005 6.30	278	0,6	20,9	1006
07/02/2005 2.30	349	5,7	9,6	1019	07/08/2005 7.00	262	0,7	20,2	1006
07/02/2005 3.00	339	4,9	9,6	1018	07/08/2005 7.30	297	0,5	21,9	1006
07/02/2005 3.30	336	4,9	9,6	1018	07/08/2005 8.00	32	3,7	22	1006
07/02/2005 4.00	350	6,3	9,4	1019	07/08/2005 8.30	125	0,5	22,7	1006
07/02/2005 4.30	16	7,6	9,4	1019	07/08/2005 9.00	77	0,5	22,7	1006
07/02/2005 5.00	17	7,7	9,4	1019	07/08/2005 9.30	112	0,5	21,9	1006
07/02/2005 5.30	14	8	9,4	1019	07/08/2005 10.00	109	5,9	21,7	1006
07/02/2005 6.00	342	5,5	9,4	1019	07/08/2005 10.30	114	7,6	22,1	1006
07/02/2005 6.30	339	4,9	9,5	1019	07/08/2005 11.00	94	6,9	22,3	1006
07/02/2005 7.00	352	5,8	9,6	1019	07/08/2005 11.30	135	8,6	22,1	1005
07/02/2005 7.30	10	8,9	9,4	1020	07/08/2005 12.00	150	13,8	22,3	1005
07/02/2005 8.00	10	6,7	9,6	1020	07/08/2005 12.30	138	16,2	22,3	1005
07/02/2005 8.30	8	7	9,5	1020	07/08/2005 13.00	143	15,1	22	1005
07/02/2005 9.00	358	6	9,6	1020	07/08/2005 13.30	158	17,8	22,3	1004
07/02/2005 9.30	1	6,1	9,7	1021	07/08/2005 14.00	174	15,5	22,2	1004
07/02/2005 10.00	316	3,4	9,8	1021	07/08/2005 14.30	164	18,9	21,9	1004
07/02/2005 10.30	312	2,8	10,1	1021	07/08/2005 15.00	135	17,8	21,5	1004
07/02/2005 11.00	312	2,6	10,2	1021	07/08/2005 15.30	128	19,7	21,7	1003
07/02/2005 11.30	305	2,5	10,5	1021	07/08/2005 16.00	111	25,3	21,6	1003
07/02/2005 12.00	310	2,9	10,6	1021	07/08/2005 16.30	114	28,1	22,2	1002
07/02/2005 12.30	294	2,8	10,9	1021	07/08/2005 17.00	116	25,4	21,6	1003
07/02/2005 13.00	172	3	11,2	1021	07/08/2005 17.30	142	26	21,3	1003
07/02/2005 13.30	292	2,6	11,2	1020	07/08/2005 18.00	154	24,1	21,2	1002
07/02/2005 14.00	142	3,3	11,5	1020	07/08/2005 18.30	153	20,6	21,3	1003
07/02/2005 14.30	106	4,2	11,8	1020	07/08/2005 19.00	152	26,7	22	1002
07/02/2005 15.00	104	2,8	12,1	1020	07/08/2005 19.30	118	28,7	21,9	1002
07/02/2005 15.30	109	5,6	12,4	1020	07/08/2005 20.00	123	16,2	20,5	1003
07/02/2005 16.00	108	5,8	12,9	1020	07/08/2005 20.30	137	26,7	21,3	1002
07/02/2005 16.30	108	5	12,7	1020	07/08/2005 21.00	126	24,7	21,5	1003
07/02/2005 17.00	292	2,1	12,1	1020	07/08/2005 21.30	136	26,1	21,7	1003
07/02/2005 17.30	278	1,3	11,9	1021	07/08/2005 22.00	150	22,6	21,4	1003
07/02/2005 18.00	14	7,9	11,5	1021	07/08/2005 22.30	162	25,1	21,3	1003
07/02/2005 18.30	1	7,7	11,3	1021	07/08/2005 23.00	99	24,1	21,3	1003
07/02/2005 19.00	7	8,9	11	1021	07/08/2005 23.30	112	20,3	20,5	1003
07/02/2005 19.30	4	7,9	10,7	1022	08/08/2005 0.00	138	20,8	21,5	1003
07/02/2005 20.00	9	9,6	10,4	1022	08/08/2005 0.30	129	20	20,9	1003
07/02/2005 20.30	14	9,7	10,1	1022	08/08/2005 1.00	142	20,1	21	1003
07/02/2005 21.00	11	8,9	10	1022	08/08/2005 1.30	142	14,7	20,3	1003
07/02/2005 21.30	349	6,9	10	1022	08/08/2005 2.00	138	13,1	19,9	1003
07/02/2005 22.00	17	8,2	10	1022	08/08/2005 2.30	117	13,8	20,1	1003
07/02/2005 22.30	18	9,2	9,8	1022	08/08/2005 3.00	125	15,4	20,2	1003
07/02/2005 23.00	14	8,3	10	1022	08/08/2005 3.30	120	15,7	20,6	1003
07/02/2005 23.30	26	8,6	10	1022	08/08/2005 4.00	125	13,7	20,6	1003
08/02/2005 0.00	9	7,9	9,9	1022	08/08/2005 4.30	117	7,3	20,4	1003
08/02/2005 0.30	18	8,6	9,9	1023	08/08/2005 5.00	132	14,2	20,5	1003
08/02/2005 1.00	21	10,5	9,9	1023	08/08/2005 5.30	131	16,9	21,1	1003
08/02/2005 1.30	8	9,2	10,1	1022	08/08/2005 6.00	131	14,8	21	1004
08/02/2005 2.00	21	9,3	10	1022	08/08/2005 6.30	121	9,9	20,9	1004
08/02/2005 2.30	15	8,8	10,2	1022	08/08/2005 7.00	117	14,1	21,7	1004



08/02/2005 3.00	19	8,9	10,5	1021	08/08/2005 7.30	112	14,1	21,9	1004
08/02/2005 3.30	16	8,4	10,4	1021	08/08/2005 8.00	101	13,5	21,6	1004
08/02/2005 4.00	15	9,4	10,4	1022	08/08/2005 8.30	114	15,3	21,7	1004
08/02/2005 4.30	6	10,5	10,1	1022	08/08/2005 9.00	115	14	21,4	1005
08/02/2005 5.00	22	13,1	10	1022	08/08/2005 9.30	108	14,4	21,5	1005
08/02/2005 5.30	26	12,7	9,8	1021	08/08/2005 10.00	116	17,3	21,6	1005
08/02/2005 6.00	8	10,6	9,8	1021	08/08/2005 10.30	118	20,8	21,6	1005
08/02/2005 6.30	15	11,1	9,8	1021	08/08/2005 11.00	107	23,7	22	1004
08/02/2005 7.00	7	11,8	10	1021	08/08/2005 11.30	100	24,3	22	1004
08/02/2005 7.30	359	7,7	10,1	1021	08/08/2005 12.00	101	24,1	22,1	1004
08/02/2005 8.00	341	7,1	10,1	1021	08/08/2005 12.30	105	24,1	22	1004
08/02/2005 8.30	2	8,4	10,2	1021	08/08/2005 13.00	105	23	22	1004
08/02/2005 9.00	7	10,6	10,5	1021	08/08/2005 13.30	103	23,6	22	1004
08/02/2005 9.30	273	6,7	11	1021	08/08/2005 14.00	111	23,5	21,7	1004
08/02/2005 10.00	279	6,3	11,3	1022	08/08/2005 14.30	110	24,5	21,9	1004
08/02/2005 10.30	289	7,6	11,9	1021	08/08/2005 15.00	110	24	21,9	1004
08/02/2005 11.00	276	9	12,1	1021	08/08/2005 15.30	118	22,6	21,6	1004
08/02/2005 11.30	284	8,6	12	1021	08/08/2005 16.00	130	24,1	21,7	1004
08/02/2005 12.00	290	9,1	11,9	1021	08/08/2005 16.30	128	23,4	21,5	1004
08/02/2005 12.30	276	8,7	11,9	1020	08/08/2005 17.00	140	24,7	21,4	1003
08/02/2005 13.00	292	8,7	12,2	1020	08/08/2005 17.30	156	24	21,3	1003
08/02/2005 13.30	286	8,6	12,3	1019	08/08/2005 18.00	144	21,4	20,8	1003
08/02/2005 14.00	290	9,5	11,9	1019	08/08/2005 18.30	160	19,5	20,5	1004
08/02/2005 14.30	270	10	11,6	1019	08/08/2005 19.00	160	21,8	20,6	1004
08/02/2005 15.00	277	9,4	11,8	1018	08/08/2005 19.30	162	21,1	20,8	1004
08/02/2005 15.30	277	9,9	11,6	1018	08/08/2005 20.00	152	23,2	21,1	1004
08/02/2005 16.00	300	9,8	11,7	1018	08/08/2005 20.30	160	23,5	21,3	1005
08/02/2005 16.30	285	9,1	11,7	1018	08/08/2005 21.00	160	21,4	21,1	1005
08/02/2005 17.00	282	10,5	11,8	1018	08/08/2005 21.30	178	16,9	21	1006
08/02/2005 17.30	295	9,9	11,8	1018	08/08/2005 22.00	197	9,5	20,9	1006
08/02/2005 18.00	287	9	11,7	1019	08/08/2005 22.30	257	4,3	21,3	1006
08/02/2005 18.30	286	9	11,9	1019	08/08/2005 23.00	134	4,1	21,4	1006
08/02/2005 19.00	280	9,9	11,5	1019	08/08/2005 23.30	139	3,7	21,3	1006
08/02/2005 19.30	278	11	11,4	1018	09/08/2005 0.00	311	3	21,2	1006
08/02/2005 20.00	273	10,9	11,4	1018	09/08/2005 0.30	323	3,9	20,7	1006
08/02/2005 20.30	284	10,3	11,3	1018	09/08/2005 1.00	196	0,9	20,5	1006
08/02/2005 21.00	287	9,7	11,4	1018	09/08/2005 1.30	149	0,8	20,5	1006
08/02/2005 21.30	289	8,7	11,5	1018	09/08/2005 2.00	341	8	20,8	1006
08/02/2005 22.00	285	8,9	11,7	1018	09/08/2005 2.30	327	4,9	20,9	1007
08/02/2005 22.30	290	8,6	11,7	1019	09/08/2005 3.00	163	1,1	20,4	1007
08/02/2005 23.00	294	9,9	11,3	1018	09/08/2005 3.30	148	2,1	20,5	1007
08/02/2005 23.30	275	10,4	11,2	1018	09/08/2005 4.00	142	0,5	20,9	1007
09/02/2005 0.00	8	10,9	11,1	1018	09/08/2005 4.30	164	2	20,7	1007
09/02/2005 0.30	351	10,5	11,2	1018	09/08/2005 5.00	114	2	21,1	1007
09/02/2005 1.00	334	9,1	11,2	1018	09/08/2005 5.30	149	1,7	21,5	1008
09/02/2005 1.30	4	10,1	11,4	1017	09/08/2005 6.00	190	1,5	21,9	1008
09/02/2005 2.00	2	10,6	11,1	1017	09/08/2005 6.30	239	3,3	22,3	1008
09/02/2005 2.30	333	8,6	11,1	1017	09/08/2005 7.00	239	3,2	22,7	1009
09/02/2005 3.00	356	10,1	11,1	1016	09/08/2005 7.30	234	1,8	22,7	1009
09/02/2005 3.30	279	9,7	11,2	1016	09/08/2005 8.00	233	2	23,3	1009
09/02/2005 4.00	280	9,8	11	1016	09/08/2005 8.30	154	0,5	23,7	1009
09/02/2005 4.30	278	10,9	11,2	1015	09/08/2005 9.00	324	2,3	24,5	1009
09/02/2005 5.00	282	10,5	11,2	1015	09/08/2005 9.30	335	3,9	25	1009
09/02/2005 5.30	282	11,3	11,2	1015	09/08/2005 10.00	345	3	25,6	1010
09/02/2005 6.00	284	12,2	11,2	1015	09/08/2005 10.30	342	3,2	25,9	1009
09/02/2005 6.30	285	11,7	11	1015	09/08/2005 11.00	357	5,3	25,8	1010
09/02/2005 7.00	285	11,1	10,8	1015	09/08/2005 11.30	15	7	25	1010
09/02/2005 7.30	286	11	10,5	1015	09/08/2005 12.00	21	8,3	24,9	1010
09/02/2005 8.00	343	12,5	10,4	1015	09/08/2005 12.30	29	7,7	25	1010
09/02/2005 8.30	351	14,3	10	1015	09/08/2005 13.00	26	6,8	24,8	1010
09/02/2005 9.00	340	12,6	9,7	1015	09/08/2005 13.30	49	4,4	25,2	1010
09/02/2005 9.30	356	14,8	9,7	1015	09/08/2005 14.00	80	2,7	25,9	1010
09/02/2005 10.00	9	15,3	9,6	1015	09/08/2005 14.30	118	1,8	25,2	1010
09/02/2005 10.30	326	10	10,6	1015	09/08/2005 15.00	89	0,5	26,3	1010
09/02/2005 11.00	284	10,4	10,7	1015	09/08/2005 15.30	76	0,5	26,3	1010
09/02/2005 11.30	279	9	10,3	1015	09/08/2005 16.00	73	0,5	26,9	1010
09/02/2005 12.00	290	8,7	10,4	1015	09/08/2005 16.30	68	0,9	26,9	1010
09/02/2005 12.30	312	8,6	10,7	1014	09/08/2005 17.00	10	0,5	25,7	1010
09/02/2005 13.00	317	10,3	10,7	1014	09/08/2005 17.30	332	0,5	25,6	1009
09/02/2005 13.30	315	10,5	10,8	1013	09/08/2005 18.00	216	0,5	25,2	1010
09/02/2005 14.00	343	11,5	11	1013	09/08/2005 18.30	327	0,7	25	1010



09/02/2005 14.30	282	10,6	11,3	1012	09/08/2005 19.00	221	0,5	24,1	1010
09/02/2005 15.00	283	9	11,2	1012	09/08/2005 19.30	208	0,5	23,4	1010
09/02/2005 15.30	297	9,5	10,5	1013	09/08/2005 20.00	221	0,7	23,3	1011
09/02/2005 16.00	303	9,4	10,5	1013	09/08/2005 20.30	183	0,9	23,2	1011
09/02/2005 16.30	279	8,3	10	1013	09/08/2005 21.00	198	0,5	23,2	1011
09/02/2005 17.00	325	7,2	9,6	1013	09/08/2005 21.30	326	2,4	23,2	1011
09/02/2005 17.30	293	7,6	9,9	1013	09/08/2005 22.00	325	3,5	23,2	1011
09/02/2005 18.00	7	12,7	9,8	1013	09/08/2005 22.30	148	0,5	23,2	1011
09/02/2005 18.30	1	11,2	9,9	1013	09/08/2005 23.00	312	1,4	23,2	1011
09/02/2005 19.00	358	12,5	9,9	1014	09/08/2005 23.30	318	1,4	23	1012
09/02/2005 19.30	357	13,4	10,1	1014	10/08/2005 0.00	144	0,7	22,9	1011
09/02/2005 20.00	1	15,4	9,8	1014	10/08/2005 0.30	184	0,6	22,8	1011
09/02/2005 20.30	0	15,7	10,1	1014	10/08/2005 1.00	162	0,6	22,9	1011
09/02/2005 21.00	18	19	9,9	1015	10/08/2005 1.30	141	0,7	23,1	1011
09/02/2005 21.30	23	20	9,7	1015	10/08/2005 2.00	133	0,6	22,9	1011
09/02/2005 22.00	16	15,7	9,6	1015	10/08/2005 2.30	118	1	22,8	1011
09/02/2005 22.30	11	16,9	9,8	1015	10/08/2005 3.00	131	0,7	22,7	1011
09/02/2005 23.00	0	16,4	9,8	1015	10/08/2005 3.30	238	1,4	22,5	1011
09/02/2005 23.30	14	16,6	9,7	1015	10/08/2005 4.00	229	2,4	22,7	1011
10/02/2005 0.00	26	20,8	9,8	1016	10/08/2005 4.30	233	2,3	22,9	1011
10/02/2005 0.30	20	16,5	9,8	1016	10/08/2005 5.00	227	2,8	22,9	1011
10/02/2005 1.00	22	22,1	9,6	1016	10/08/2005 5.30	242	3,8	23	1011
10/02/2005 1.30	21	17,9	9,5	1016	10/08/2005 6.00	157	1	22,9	1011
10/02/2005 2.00	21	16,9	9,5	1017	10/08/2005 6.30	135	0,8	23	1011
10/02/2005 2.30	23	18,3	9,4	1017	10/08/2005 7.00	227	1,5	22,5	1012
10/02/2005 3.00	19	19,5	9,5	1017	10/08/2005 7.30	250	4,1	23	1012
10/02/2005 3.30	19	19,4	9,4	1017	10/08/2005 8.00	240	4,1	23,6	1012
10/02/2005 4.00	22	18,1	9,4	1018	10/08/2005 8.30	149	1,8	23,8	1012
10/02/2005 4.30	27	23,9	9,5	1018	10/08/2005 9.00	117	1,5	24	1012
10/02/2005 5.00	14	17	9,5	1018	10/08/2005 9.30	143	0,8	24,4	1012
10/02/2005 5.30	26	20	9,5	1018	10/08/2005 10.00	160	0,9	24,5	1012
10/02/2005 6.00	24	20,4	9,7	1018	10/08/2005 10.30	100	0,5	24,8	1012
10/02/2005 6.30	24	14,8	9,9	1019	10/08/2005 11.00	326	2,5	25,2	1012
10/02/2005 7.00	26	16,5	9,9	1019	10/08/2005 11.30	331	6,4	25,6	1012
10/02/2005 7.30	21	15,8	9,8	1020	10/08/2005 12.00	320	5,1	25,6	1012
10/02/2005 8.00	22	16,9	9,6	1020	10/08/2005 12.30	318	1,8	25,5	1011
10/02/2005 8.30	25	14,4	9,7	1021	10/08/2005 13.00	333	8,6	25,6	1011
10/02/2005 9.00	26	16,3	9,8	1021	10/08/2005 13.30	336	9,4	25,6	1011
10/02/2005 9.30	21	16,7	9,8	1021	10/08/2005 14.00	338	7,7	25,9	1011
10/02/2005 10.00	26	15,4	10	1022	10/08/2005 14.30	340	7,6	26,3	1011
10/02/2005 10.30	27	15,3	10	1022	10/08/2005 15.00	340	6,9	26,6	1011
10/02/2005 11.00	29	16,5	10,1	1022	10/08/2005 15.30	337	8,9	26,6	1010
10/02/2005 11.30	28	15,5	10,2	1022	10/08/2005 16.00	334	9,6	26,4	1010
10/02/2005 12.00	22	12,3	10,2	1022	10/08/2005 16.30	335	10,1	26,2	1010
10/02/2005 12.30	25	13,1	10,5	1022	10/08/2005 17.00	327	6,1	26,2	1010
10/02/2005 13.00	21	9,7	10,7	1022	10/08/2005 17.30	333	7	26,3	1010
10/02/2005 13.30	19	9,4	10,8	1022	10/08/2005 18.00	328	4,6	26	1010
10/02/2005 14.00	15	11,7	10,8	1022	10/08/2005 18.30	326	4,5	25,6	1010
10/02/2005 14.30	16	11,8	10,8	1022	10/08/2005 19.00	328	3,9	25,2	1010
10/02/2005 15.00	11	9,7	10,8	1022	10/08/2005 19.30	323	1,5	24,9	1011
10/02/2005 15.30	19	9,1	10,8	1022	10/08/2005 20.00	323	3,7	24,7	1011
10/02/2005 16.00	9	7,3	10,9	1022	10/08/2005 20.30	317	3,9	24,5	1011
10/02/2005 16.30	11	7,3	10,8	1022	10/08/2005 21.00	323	3,5	24,4	1011
10/02/2005 17.00	20	10,4	10,6	1023	10/08/2005 21.30	226	0,8	24,3	1011
10/02/2005 17.30	24	11	10,6	1023	10/08/2005 22.00	237	0,9	24,2	1011
10/02/2005 18.00	21	10,6	10,5	1023	10/08/2005 22.30	179	1,1	24	1011
10/02/2005 18.30	23	9,7	10,3	1023	10/08/2005 23.00	158	1	23,9	1011
10/02/2005 19.00	20	8,5	10,3	1024	10/08/2005 23.30	156	0,7	23,9	1011
10/02/2005 19.30	1	5	10,1	1024	11/08/2005 0.00	158	0,9	23,9	1011
10/02/2005 20.00	21	6,4	10,1	1024	11/08/2005 0.30	145	1,1	24	1010
10/02/2005 20.30	23	8,2	10	1024	11/08/2005 1.00	133	1,8	24,1	1010
10/02/2005 21.00	13	6,4	10	1025	11/08/2005 1.30	156	1,8	24,1	1010
10/02/2005 21.30	20	7,6	10	1025	11/08/2005 2.00	148	1,4	24,1	1010
10/02/2005 22.00	23	7	9,8	1025	11/08/2005 2.30	161	0,7	24	1009
10/02/2005 22.30	23	7,5	9,9	1025	11/08/2005 3.00	326	0,9	24	1009
10/02/2005 23.00	12	6,9	9,6	1025	11/08/2005 3.30	257	3,5	23,9	1010
10/02/2005 23.30	18	6,5	9,8	1025	11/08/2005 4.00	245	1,6	23,8	1010
11/02/2005 0.00	6	6,2	9,9	1025	11/08/2005 4.30	246	1,4	23,9	1009
11/02/2005 0.30	3	6,2	9,8	1025	11/08/2005 5.00	251	2,6	24	1010
11/02/2005 1.00	350	8,3	9,8	1025	11/08/2005 5.30	234	1,2	23,9	1010
11/02/2005 1.30	351	5,4	9,9	1025	11/08/2005 6.00	198	0,7	24	1010



11/02/2005 2.00	350	6,2	9,8	1025	11/08/2005 6.30	181	0,5	24,1	1010
11/02/2005 2.30	360	4,6	9,7	1025	11/08/2005 7.00	203	0,6	24,1	1010
11/02/2005 3.00	6	5,9	9,4	1025	11/08/2005 7.30	174	0,5	24,5	1009
11/02/2005 3.30	352	6,5	9,5	1025	11/08/2005 8.00	159	0,5	24,1	1009
11/02/2005 4.00	348	6,7	9,6	1025	11/08/2005 8.30	170	0,6	24,1	1009
11/02/2005 4.30	354	7,1	9,4	1025	11/08/2005 9.00	228	1,1	24,1	1009
11/02/2005 5.00	345	9	9,7	1025	11/08/2005 9.30	206	1	24,4	1009
11/02/2005 5.30	356	7,7	9,6	1025	11/08/2005 10.00	180	0,6	24,9	1009
11/02/2005 6.00	15	7	9	1025	11/08/2005 10.30	323	2,1	25,6	1009
11/02/2005 6.30	12	4,8	9	1025	11/08/2005 11.00	326	2,5	25,8	1009
11/02/2005 7.00	3	4,5	9,1	1025	11/08/2005 11.30	327	4,4	26,3	1009
11/02/2005 7.30	8	5,6	9,3	1025	11/08/2005 12.00	331	7,2	26,3	1009
11/02/2005 8.00	11	5,8	9,5	1025	11/08/2005 12.30	329	5,8	26,4	1009
11/02/2005 8.30	347	8,9	9,5	1026	11/08/2005 13.00	331	1,4	26,3	1009
11/02/2005 9.00	20	7,2	9,2	1026	11/08/2005 13.30	339	6,8	26,7	1009
11/02/2005 9.30	11	8,1	9,5	1026	11/08/2005 14.00	345	7,5	26,9	1008
11/02/2005 10.00	9	7,5	9,8	1026	11/08/2005 14.30	345	9	26,9	1008
11/02/2005 10.30	13	7,6	10,4	1026	11/08/2005 15.00	345	9,2	26,9	1008
11/02/2005 11.00	345	10,1	10,5	1026	11/08/2005 15.30	350	9,8	26,8	1008
11/02/2005 11.30	1	5,8	10,8	1026	11/08/2005 16.00	349	10	27	1008
11/02/2005 12.00	303	7,5	11,2	1026	11/08/2005 16.30	345	9,3	27,1	1008
11/02/2005 12.30	297	11,5	11,2	1025	11/08/2005 17.00	340	9,3	27,2	1008
11/02/2005 13.00	285	12,4	11,5	1025	11/08/2005 17.30	338	9	27,2	1008
11/02/2005 13.30	296	15,9	11,5	1024	11/08/2005 18.00	344	9,4	26,8	1008
11/02/2005 14.00	294	15	11,6	1024	11/08/2005 18.30	342	10,1	26,2	1008
11/02/2005 14.30	283	17,3	11,8	1024	11/08/2005 19.00	341	10,1	25,6	1008
11/02/2005 15.00	286	19,2	11,9	1023	11/08/2005 19.30	336	10,7	25,4	1008
11/02/2005 15.30	292	18,7	12,3	1023	11/08/2005 20.00	335	10	25,3	1008
11/02/2005 16.00	298	18,4	12,5	1023	11/08/2005 20.30	338	11,6	25,2	1008
11/02/2005 16.30	303	18,9	12,5	1023	11/08/2005 21.00	337	11,1	25,2	1008
11/02/2005 17.00	306	18,2	12,5	1023	11/08/2005 21.30	334	9,2	25,2	1009
11/02/2005 17.30	312	16	12,6	1023	11/08/2005 22.00	328	7,9	25,1	1008
11/02/2005 18.00	318	16,4	12,7	1023	11/08/2005 22.30	326	7,8	24,9	1009
11/02/2005 18.30	16	7,8	12,6	1024	11/08/2005 23.00	323	7,5	24,8	1008
11/02/2005 19.00	15	6,7	12,3	1024	11/08/2005 23.30	207	1,4	24,8	1009
11/02/2005 19.30	4	4,2	11,9	1024	12/08/2005 0.00	338	1,2	24,6	1008
11/02/2005 20.00	15	5,1	11,8	1024	12/08/2005 0.30	328	3,3	24,5	1008
11/02/2005 20.30	14	7,6	11,4	1024	12/08/2005 1.00	211	1	24,1	1008
11/02/2005 21.00	13	5,6	11,2	1024	12/08/2005 1.30	148	1,2	24,6	1008
11/02/2005 21.30	10	6,7	10,8	1024	12/08/2005 2.00	171	1,4	24,8	1008
11/02/2005 22.00	4	6,3	10,5	1024	12/08/2005 2.30	178	1,8	24,7	1007
11/02/2005 22.30	349	8,2	10,3	1024	12/08/2005 3.00	243	1,9	24,9	1007
11/02/2005 23.00	12	7,2	10,2	1023	12/08/2005 3.30	265	4,8	24,6	1007
11/02/2005 23.30	356	7	10	1023	12/08/2005 4.00	259	4,6	25,2	1007
12/02/2005 0.00	15	5,9	9,9	1023	12/08/2005 4.30	262	4,8	26,1	1008
12/02/2005 0.30	3	7,2	9,9	1023	12/08/2005 5.00	265	4,8	26,5	1008
12/02/2005 1.00	3	6,5	9,8	1023	12/08/2005 5.30	259	3,8	26,3	1008
12/02/2005 1.30	10	6,3	9,7	1022	12/08/2005 6.00	245	3,3	24,9	1008
12/02/2005 2.00	21	5,1	9,5	1023	12/08/2005 6.30	162	0,5	25,4	1008
12/02/2005 2.30	13	5,3	9,6	1022	12/08/2005 7.00	159	0,9	25,3	1008
12/02/2005 3.00	5	5,6	9,7	1022	12/08/2005 7.30	147	0,6	25,4	1008
12/02/2005 3.30	13	4,5	9,7	1021	12/08/2005 8.00	154	0,5	25,4	1008
12/02/2005 4.00	9	3,9	9,5	1021	12/08/2005 8.30	315	0,9	26	1008
12/02/2005 4.30	9	4,2	9,5	1021	12/08/2005 9.00	325	5,7	25,9	1008
12/02/2005 5.00	351	4,3	9,5	1021	12/08/2005 9.30	336	9,9	26,6	1008
12/02/2005 5.30	1	4,1	9,7	1021	12/08/2005 10.00	344	12,8	26,4	1008
12/02/2005 6.00	17	4,1	8,7	1020	12/08/2005 10.30	345	12,7	26,3	1009
12/02/2005 6.30	23	2,8	9	1020	12/08/2005 11.00	344	11,8	26,3	1009
12/02/2005 7.00	14	3,2	8,7	1020	12/08/2005 11.30	346	10,1	26,4	1009
12/02/2005 7.30	20	1,7	9	1020	12/08/2005 12.00	351	9,9	26,3	1009
12/02/2005 8.00	20	2,6	9,5	1020	12/08/2005 12.30	348	9	26,4	1009
12/02/2005 8.30	27	0,8	10,2	1020	12/08/2005 13.00	353	8,3	26,5	1009
12/02/2005 9.00	19	2	10	1020	12/08/2005 13.30	351	6,9	26,7	1009
12/02/2005 9.30	28	3,4	9,9	1020	12/08/2005 14.00	353	7,6	26,8	1008
12/02/2005 10.00	9	0,7	10,2	1020	12/08/2005 14.30	359	9,7	26,6	1008
12/02/2005 10.30	252	1,6	10,5	1020	12/08/2005 15.00	360	10,3	26,6	1008
12/02/2005 11.00	286	1,5	10,8	1020	12/08/2005 15.30	1	9	26,7	1008
12/02/2005 11.30	248	4,9	11,1	1020	12/08/2005 16.00	4	7,5	26,9	1008
12/02/2005 12.00	281	6,5	11,4	1019	12/08/2005 16.30	5	7,2	27	1008
12/02/2005 12.30	282	8,3	11,7	1019	12/08/2005 17.00	10	7	27	1008
12/02/2005 13.00	293	9,6	12	1018	12/08/2005 17.30	34	5	27	1008



12/02/2005 13.30	323	12,1	12,3	1018	12/08/2005 18.00	94	4,4	26,6	1008
12/02/2005 14.00	306	13,9	11,5	1017	12/08/2005 18.30	93	3,5	25,8	1008
12/02/2005 14.30	305	16,4	11,5	1016	12/08/2005 19.00	129	5,6	25,4	1008
12/02/2005 15.00	310	18,9	12	1016	12/08/2005 19.30	173	7,8	25	1009
12/02/2005 15.30	318	19,2	12,4	1016	12/08/2005 20.00	185	7,3	24,8	1009
12/02/2005 16.00	311	18,3	12,3	1016	12/08/2005 20.30	179	5,6	24,6	1009
12/02/2005 16.30	309	17,8	12,6	1015	12/08/2005 21.00	170	7,3	24,6	1009
12/02/2005 17.00	313	19,4	12,4	1015	12/08/2005 21.30	157	8,2	24,5	1009
12/02/2005 17.30	317	20,2	12,6	1015	12/08/2005 22.00	155	8,6	24,4	1009
12/02/2005 18.00	307	22,3	12,6	1015	12/08/2005 22.30	175	10,8	23,9	1009
12/02/2005 18.30	318	21,6	13,4	1015	12/08/2005 23.00	185	7,8	24	1009
12/02/2005 19.00	307	22,6	13,3	1015	12/08/2005 23.30	163	10,3	24,2	1009
12/02/2005 19.30	310	22	13,4	1015	13/08/2005 0.00	172	8,1	24,2	1009
12/02/2005 20.00	307	23	13,4	1014	13/08/2005 0.30	178	9,1	23,9	1009
12/02/2005 20.30	308	22,2	13,4	1014	13/08/2005 1.00	190	6,3	23,9	1009
12/02/2005 21.00	305	23,8	13,6	1014	13/08/2005 1.30	176	10,9	23,7	1009
12/02/2005 21.30	303	23,6	13,4	1014	13/08/2005 2.00	183	8,4	23,7	1009
12/02/2005 22.00	300	24,9	13,5	1013	13/08/2005 2.30	184	8,8	23,6	1009
12/02/2005 22.30	301	22	13,5	1013	13/08/2005 3.00	199	4,1	23,6	1008
12/02/2005 23.00	293	22,2	13,1	1013	13/08/2005 3.30	215	0,6	23,8	1008
12/02/2005 23.30	298	22,1	13,4	1013	13/08/2005 4.00	230	0,9	24	1009
13/02/2005 0.00	306	22,6	13,6	1012	13/08/2005 4.30	193	0,9	23,7	1009
13/02/2005 0.30	293	25,7	13,5	1012	13/08/2005 5.00	192	1,8	23,8	1009
13/02/2005 1.00	288	24,5	13,4	1012	13/08/2005 5.30	190	2,6	23,7	1009
13/02/2005 1.30	288	24,8	13,4	1011	13/08/2005 6.00	203	1	23,8	1009
13/02/2005 2.00	286	26,1	13,5	1011	13/08/2005 6.30	203	1,4	23,8	1009
13/02/2005 2.30	292	25,4	13,5	1010	13/08/2005 7.00	199	0,8	23,9	1010
13/02/2005 3.00	290	26,3	13,6	1010	13/08/2005 7.30	172	6,1	24,1	1009
13/02/2005 3.30	293	26,2	13,5	1010	13/08/2005 8.00	162	10,4	24	1010
13/02/2005 4.00	287	26,4	13,4	1009	13/08/2005 8.30	154	12,8	24,3	1010
13/02/2005 4.30	286	27,1	13,4	1009	13/08/2005 9.00	161	12,3	24,4	1010
13/02/2005 5.00	290	29,5	13,4	1009	13/08/2005 9.30	174	9,9	24,3	1010
13/02/2005 5.30	297	22,9	13,6	1009	13/08/2005 10.00	158	17,4	24,1	1010
13/02/2005 6.00	299	28,7	13,4	1008	13/08/2005 10.30	143	18,6	24	1010
13/02/2005 6.30	307	26,1	13,5	1008	13/08/2005 11.00	139	21,3	23,9	1010
13/02/2005 7.00	306	25,1	13,5	1009	13/08/2005 11.30	131	21,2	23,8	1010
13/02/2005 7.30	308	21,8	13,5	1009	13/08/2005 12.00	125	20,3	23,8	1010
13/02/2005 8.00	302	22,4	13,4	1008	13/08/2005 12.30	110	21,8	23,8	1010
13/02/2005 8.30	300	22,2	13,6	1008	13/08/2005 13.00	101	22,1	23,8	1010
13/02/2005 9.00	288	25,1	13,5	1008	13/08/2005 13.30	101	23,4	23,9	1009
13/02/2005 9.30	294	28,4	13,6	1007	13/08/2005 14.00	113	23,8	23,9	1009
13/02/2005 10.00	288	33,4	13,5	1007	13/08/2005 14.30	118	23,3	24,1	1009
13/02/2005 10.30	281	27,7	13,4	1008	13/08/2005 15.00	134	24	24,2	1009
13/02/2005 11.00	272	27,6	13,4	1007	13/08/2005 15.30	115	21,4	24,1	1009
13/02/2005 11.30	277	28,8	13,4	1007	13/08/2005 16.00	101	25,9	24	1008
13/02/2005 12.00	272	28,6	13,3	1005	13/08/2005 16.30	90	25,5	24,1	1008
13/02/2005 12.30	279	28,2	13,4	1005	13/08/2005 17.00	91	20,5	24,1	1008
13/02/2005 13.00	286	27,3	13,7	1005	13/08/2005 17.30	103	16,5	24,1	1008
13/02/2005 13.30	296	27,1	13,7	1004	13/08/2005 18.00	98	21,5	24,3	1008
13/02/2005 14.00	294	34,1	13,7	1003	13/08/2005 18.30	100	22,4	24,6	1008
13/02/2005 14.30	285	27	13,7	1003	13/08/2005 19.00	117	22,7	24,8	1008
13/02/2005 15.00	284	31,8	13,8	1002	13/08/2005 19.30	132	22,3	25,2	1009
13/02/2005 15.30	288	30,8	13,7	1003	13/08/2005 20.00	204	7,6	25,1	1009
13/02/2005 16.00	288	25,3	13,8	1003	13/08/2005 20.30	250	4	25,4	1010
13/02/2005 16.30	302	25,7	13,8	1002	13/08/2005 21.00	247	4	24,6	1010
13/02/2005 17.00	304	31,4	13,7	1001	13/08/2005 21.30	195	1,4	24,4	1010
13/02/2005 17.30	290	32,7	13,7	1001	13/08/2005 22.00	162	0,8	24,4	1010
13/02/2005 18.00	287	32,1	13,6	1002	13/08/2005 22.30	245	1,6	24,3	1011
13/02/2005 18.30	287	26,2	13,7	1002	13/08/2005 23.00	266	2,6	24,2	1011
13/02/2005 19.00	291	23,8	13,6	1002	13/08/2005 23.30	227	0,5	24,3	1011
13/02/2005 19.30	288	24,8	13,7	1002	14/08/2005 0.00	249	0,5	24,2	1010
13/02/2005 20.00	280	24,1	13,7	1002	14/08/2005 0.30	226	0,5	24,1	1011
13/02/2005 20.30	281	30,5	13,7	1000	14/08/2005 1.00	229	2,2	24,7	1011
13/02/2005 21.00	279	32,6	13,7	1000	14/08/2005 1.30	233	6,3	25,9	1011
13/02/2005 21.30	273	27	13,7	1000	14/08/2005 2.00	233	7,4	25,9	1011
13/02/2005 22.00	259	25,3	13,7	1000	14/08/2005 2.30	223	1,6	25,3	1010
13/02/2005 22.30	261	22,5	13,7	1000	14/08/2005 3.00	236	4,2	25,8	1011
13/02/2005 23.00	264	19,5	13,7	1000	14/08/2005 3.30	224	1,9	25,3	1011
13/02/2005 23.30	249	20,4	13,7	1000	14/08/2005 4.00	225	2,1	25,5	1011
14/02/2005 0.00	247	20	13,7	999	14/08/2005 4.30	215	2,4	25	1011
14/02/2005 0.30	233	17,5	13,7	999	14/08/2005 5.00	233	5,8	24,9	1011



14/02/2005 1.00	235	18,8	13,9	998	14/08/2005 5.30	219	3	24,2	1011
14/02/2005 1.30	263	20,3	14	997	14/08/2005 6.00	228	4,4	24,5	1011
14/02/2005 2.00	271	19,2	14	997	14/08/2005 6.30	227	3,7	24,1	1011
14/02/2005 2.30	270	18,1	13,8	997	14/08/2005 7.00	232	3,8	24	1011
14/02/2005 3.00	262	18,9	13,8	996	14/08/2005 7.30	243	7,9	24,8	1012
14/02/2005 3.30	260	18	13,7	996	14/08/2005 8.00	230	4,3	24,8	1011
14/02/2005 4.00	256	14,4	13,7	995	14/08/2005 8.30	242	6,1	25,5	1011
14/02/2005 4.30	240	14,8	13,7	995	14/08/2005 9.00	229	1,8	25,8	1012
14/02/2005 5.00	236	14,7	13,7	994	14/08/2005 9.30	230	1,8	26,8	1012
14/02/2005 5.30	225	14,8	13,8	994	14/08/2005 10.00	198	3,2	27,5	1011
14/02/2005 6.00	209	12,7	13,9	993	14/08/2005 10.30	133	16,1	24,8	1011
14/02/2005 6.30	200	10,3	13,7	993	14/08/2005 11.00	141	15,6	24,2	1012
14/02/2005 7.00	186	8,4	13,8	992	14/08/2005 11.30	144	15,7	24,1	1011
14/02/2005 7.30	170	12,8	14	992	14/08/2005 12.00	146	17,6	24,2	1011
14/02/2005 8.00	164	17,7	14	992	14/08/2005 12.30	122	21,8	23,7	1011
14/02/2005 8.30	162	19,7	13,9	991	14/08/2005 13.00	108	21,9	23,9	1011
14/02/2005 9.00	186	17,3	14	992	14/08/2005 13.30	101	20,1	24,1	1011
14/02/2005 9.30	198	15,8	13,7	991	14/08/2005 14.00	108	18,8	24,2	1010
14/02/2005 10.00	182	15,5	13,7	991	14/08/2005 14.30	110	18,1	24,2	1010
14/02/2005 10.30	186	19,7	13,7	990	14/08/2005 15.00	111	19,5	24,1	1010
14/02/2005 11.00	200	20,5	13,4	990	14/08/2005 15.30	140	20,7	24,1	1010
14/02/2005 11.30	219	21,2	13,6	990	14/08/2005 16.00	143	29	24,2	1009
14/02/2005 12.00	231	22,5	13,9	989	14/08/2005 16.30	136	27,6	24,4	1009
14/02/2005 12.30	258	21,1	13,9	988	14/08/2005 17.00	148	25,6	24,1	1009
14/02/2005 13.00	293	24,3	13,6	988	14/08/2005 17.30	132	25,7	24	1008
14/02/2005 13.30	295	25,4	12,3	988	14/08/2005 18.00	141	26,4	23,9	1008
14/02/2005 14.00	295	27,5	10,8	988	14/08/2005 18.30	130	26	23,7	1008
14/02/2005 14.30	291	24,9	11	988	14/08/2005 19.00	148	20,6	23,8	1009
14/02/2005 15.00	284	32	9,8	987	14/08/2005 19.30	153	22,7	23,7	1009
14/02/2005 15.30	300	31,6	9,8	988	14/08/2005 20.00	164	21,8	23,8	1009
14/02/2005 16.00	309	27,5	10,7	987	14/08/2005 20.30	167	19,7	24	1009
14/02/2005 16.30	290	32,1	10,5	987	14/08/2005 21.00	165	20	24,1	1009
14/02/2005 17.00	283	30,4	10,5	987	14/08/2005 21.30	188	15,3	24,1	1009
14/02/2005 17.30	277	35,4	10,6	986	14/08/2005 22.00	191	12,3	24,4	1010
14/02/2005 18.00	293	29,9	9,8	987	14/08/2005 22.30	217	3,3	25,2	1010
14/02/2005 18.30	253	24,6	9,5	987	14/08/2005 23.00	249	3	25,6	1010
14/02/2005 19.00	275	31,4	9,7	985	14/08/2005 23.30	229	2,4	25,1	1010
14/02/2005 19.30	253	28,9	9,9	985	15/08/2005 0.00	291	0,5	24,9	1009
14/02/2005 20.00	257	35,5	10,4	984	15/08/2005 0.30	180	0,5	24,5	1009
14/02/2005 20.30	261	35,8	10	984	15/08/2005 1.00	211	0,6	23,6	1009
14/02/2005 21.00	262	37,3	10,5	983	15/08/2005 1.30	221	2,1	24	1009
14/02/2005 21.30	265	38,7	10,5	983	15/08/2005 2.00	224	2,4	24,2	1009
14/02/2005 22.00	304	24	9,3	985	15/08/2005 2.30	234	4,2	24,8	1009
14/02/2005 22.30	248	24,9	8,6	984	15/08/2005 3.00	230	6,5	24,1	1009
14/02/2005 23.00	280	27,4	9,9	983	15/08/2005 3.30	224	5	24,8	1008
14/02/2005 23.30	266	32,7	10,1	982	15/08/2005 4.00	235	3,9	24,8	1008
15/02/2005 0.00	276	35,4	10,6	981	15/08/2005 4.30	249	0,7	24,1	1008
15/02/2005 0.30	290	41,2	10,2	980	15/08/2005 5.00	69	1,5	23,4	1008
15/02/2005 1.00	294	43,4	10,8	981	15/08/2005 5.30	210	0,7	23,8	1008
15/02/2005 1.30	293	37,3	10,2	981	15/08/2005 6.00	90	1	23,9	1008
15/02/2005 2.00	305	33,5	10,5	983	15/08/2005 6.30	112	0,7	23,9	1008
15/02/2005 2.30	318	30,4	10,3	983	15/08/2005 7.00	122	0,5	24,2	1008
15/02/2005 3.00	312	33,8	9,7	984	15/08/2005 7.30	138	14,8	23,6	1008
15/02/2005 3.30	311	29,8	9,7	983	15/08/2005 8.00	148	15,8	23,4	1008
15/02/2005 4.00	309	24,7	9,4	985	15/08/2005 8.30	150	17,1	22,9	1008
15/02/2005 4.30	317	26,7	9,2	985	15/08/2005 9.00	159	17,5	22,7	1009
15/02/2005 5.00	316	24,8	9,6	986	15/08/2005 9.30	150	17,6	22,9	1009
15/02/2005 5.30	331	26,6	9,8	986	15/08/2005 10.00	135	15,9	23,4	1009
15/02/2005 6.00	318	21,9	9,9	986	15/08/2005 10.30	133	17,8	23,5	1009
15/02/2005 6.30	315	26,8	10,2	987	15/08/2005 11.00	122	20,2	23,7	1008
15/02/2005 7.00	313	23,8	10,3	987	15/08/2005 11.30	107	21,3	23,8	1008
15/02/2005 7.30	315	19,4	10,3	987	15/08/2005 12.00	108	23	23,8	1008
15/02/2005 8.00	311	20,9	10,5	988	15/08/2005 12.30	103	23,9	24	1007
15/02/2005 8.30	319	20,1	10,5	988	15/08/2005 13.00	102	25,4	24,1	1007
15/02/2005 9.00	311	17,3	10,6	988	15/08/2005 13.30	104	17,3	24,1	1008
15/02/2005 9.30	300	20,2	10,2	989	15/08/2005 14.00	106	25,7	24	1007
15/02/2005 10.00	257	21,4	9,9	990	15/08/2005 14.30	113	29	24	1006
15/02/2005 10.30	308	23,2	7,2	990	15/08/2005 15.00	111	24,5	24,1	1007
15/02/2005 11.00	318	22,4	7,6	991	15/08/2005 15.30	112	26,3	24	1006
15/02/2005 11.30	336	14,1	7,7	991	15/08/2005 16.00	108	27	23,9	1006
15/02/2005 12.00	295	13,5	8,2	990	15/08/2005 16.30	108	26,1	23,9	1006



15/02/2005 12.30	282	18,7	9,1	990	15/08/2005 17.00	110	24,9	23,9	1006
15/02/2005 13.00	297	20,5	7,7	990	15/08/2005 17.30	112	25,3	23,8	1006
15/02/2005 13.30	228	13,4	8,2	990	15/08/2005 18.00	117	27,3	23,8	1006
15/02/2005 14.00	237	15,8	8,9	989	15/08/2005 18.30	132	25	23,6	1006
15/02/2005 14.30	303	29,5	8	990	15/08/2005 19.00	131	25,9	23,4	1006
15/02/2005 15.00	272	14,3	7,6	991	15/08/2005 19.30	130	26,8	23,2	1006
15/02/2005 15.30	325	15,8	7,8	991	15/08/2005 20.00	127	26,6	23,1	1006
15/02/2005 16.00	315	14,6	8	991	15/08/2005 20.30	129	27,3	23	1006
15/02/2005 16.30	309	11,1	8,3	991	15/08/2005 21.00	126	26,2	22,8	1006
15/02/2005 17.00	299	12,2	8,4	991	15/08/2005 21.30	142	26,3	22,8	1006
15/02/2005 17.30	298	15	8,7	991	15/08/2005 22.00	164	23,9	22,8	1007
15/02/2005 18.00	308	14,2	8,6	991	15/08/2005 22.30	158	25	22,7	1006
15/02/2005 18.30	289	13,5	8,9	991	15/08/2005 23.00	174	20,4	22,7	1007
15/02/2005 19.00	268	14,5	8,7	991	15/08/2005 23.30	158	21,6	22,6	1007
15/02/2005 19.30	286	14,3	9,1	992	16/08/2005 0.00	147	22	22,5	1006
15/02/2005 20.00	272	14,5	9,3	992	16/08/2005 0.30	153	20,3	22,4	1006
15/02/2005 20.30	273	19,6	9,4	992	16/08/2005 1.00	151	18	22,1	1006
15/02/2005 21.00	247	24,9	8,9	992	16/08/2005 1.30	156	18,8	22	1006
15/02/2005 21.30	252	23,7	8,3	993	16/08/2005 2.00	174	17,7	22,3	1006
15/02/2005 22.00	258	18,2	8,1	993	16/08/2005 2.30	164	16,6	22,1	1006
15/02/2005 22.30	285	10,8	7,4	993	16/08/2005 3.00	206	6,5	21,9	1006
15/02/2005 23.00	330	23,8	7,3	993	16/08/2005 3.30	200	11,5	21,9	1005
15/02/2005 23.30	326	12,8	6,8	994	16/08/2005 4.00	189	12,4	21,2	1005
16/02/2005 0.00	298	27,9	7,3	993	16/08/2005 4.30	218	2,5	20,8	1005
16/02/2005 0.30	342	23,4	6,5	994	16/08/2005 5.00	218	2,6	20,9	1005
16/02/2005 1.00	305	17,3	6,5	994	16/08/2005 5.30	230	2,2	21,3	1006
16/02/2005 1.30	330	9,3	7,1	994	16/08/2005 6.00	232	0,9	21,3	1006
16/02/2005 2.00	21	12,9	6,3	994	16/08/2005 6.30	209	1,1	21,9	1006
16/02/2005 2.30	352	14	6,2	994	16/08/2005 7.00	217	2,2	21,5	1006
16/02/2005 3.00	333	12,6	6,2	994	16/08/2005 7.30	128	2,6	22,1	1007
16/02/2005 3.30	287	13,7	7,3	994	16/08/2005 8.00	158	7,3	22,1	1007
16/02/2005 4.00	285	16,7	7,7	994	16/08/2005 8.30	158	7,6	21,9	1007
16/02/2005 4.30	285	12,5	7,7	993	16/08/2005 9.00	160	9,8	21,9	1007
16/02/2005 5.00	9	6,3	7,3	994	16/08/2005 9.30	158	13,8	22	1007
16/02/2005 5.30	307	9,1	8	994	16/08/2005 10.00	146	14,5	22,3	1007
16/02/2005 6.00	12	5,3	7,8	994	16/08/2005 10.30	138	16,7	22,6	1007
16/02/2005 6.30	4	4,5	7,7	994	16/08/2005 11.00	143	18	22,7	1007
16/02/2005 7.00	4	7	7,6	994	16/08/2005 11.30	140	18,6	22,8	1006
16/02/2005 7.30	8	6,2	7,6	994	16/08/2005 12.00	143	19,2	22,7	1006
16/02/2005 8.00	3	5,9	7,3	994	16/08/2005 12.30	128	20,5	22,8	1006
16/02/2005 8.30	6	3,8	7,5	994	16/08/2005 13.00	119	20,5	22,8	1006
16/02/2005 9.00	356	5,4	7,3	995	16/08/2005 13.30	122	20,4	22,9	1006
16/02/2005 9.30	335	8,4	7,5	995	16/08/2005 14.00	126	21,9	22,9	1005
16/02/2005 10.00	334	8	7,4	996	16/08/2005 14.30	129	22,2	22,9	1006
16/02/2005 10.30	319	10,3	7,7	996	16/08/2005 15.00	129	22,5	22,9	1005
16/02/2005 11.00	309	11,8	8	996	16/08/2005 15.30	129	21,5	22,8	1005
16/02/2005 11.30	301	11,8	8,4	996	16/08/2005 16.00	125	19,8	22,8	1005
16/02/2005 12.00	307	14,4	8,6	996	16/08/2005 16.30	117	17,3	22,9	1005
16/02/2005 12.30	299	14,5	8,8	996	16/08/2005 17.00	114	18,7	22,9	1005
16/02/2005 13.00	280	16,5	8,6	996	16/08/2005 17.30	115	21,9	22,9	1005
16/02/2005 13.30	309	19,2	8,4	995	16/08/2005 18.00	103	20,8	23	1004
16/02/2005 14.00	317	18,7	8,9	995	16/08/2005 18.30	103	20,9	23,1	1004
16/02/2005 14.30	303	18	8,8	996	16/08/2005 19.00	105	19,9	23,1	1005
16/02/2005 15.00	303	19,3	9	996	16/08/2005 19.30	113	17,9	22,9	1005
16/02/2005 15.30	301	19,3	9,1	996	16/08/2005 20.00	187	4,8	23,4	1006
16/02/2005 16.00	306	19,3	9,2	996	16/08/2005 20.30	218	11,9	23,1	1007
16/02/2005 16.30	309	20,3	9,4	996	16/08/2005 21.00	216	7,3	23	1007
16/02/2005 17.00	311	18,7	9,4	997	16/08/2005 21.30	209	6,9	23,3	1007
16/02/2005 17.30	312	21,1	9,1	997	16/08/2005 22.00	213	3	23,4	1008
16/02/2005 18.00	321	22,3	9,2	998	16/08/2005 22.30	202	4,1	23,8	1008
16/02/2005 18.30	350	24,6	8	998	16/08/2005 23.00	219	3,5	23,5	1008
16/02/2005 19.00	329	18,1	8,3	999	16/08/2005 23.30	214	3,2	23,8	1008
16/02/2005 19.30	294	15,3	8,6	998	17/08/2005 0.00	160	0,5	24,1	1008
16/02/2005 20.00	325	14,3	8,4	999	17/08/2005 0.30	199	1,2	23,9	1008
16/02/2005 20.30	302	14,3	8,3	999	17/08/2005 1.00	216	5,7	23,8	1008
16/02/2005 21.00	311	12,9	8	999	17/08/2005 1.30	179	5,5	23,3	1008
16/02/2005 21.30	339	13,1	8	1000	17/08/2005 2.00	187	3,1	23,2	1008
16/02/2005 22.00	343	15,5	7,9	1000	17/08/2005 2.30	187	3,9	22,7	1007
16/02/2005 22.30	342	17,3	7,8	1000	17/08/2005 3.00	178	6	22,6	1007
16/02/2005 23.00	349	14	7,8	1000	17/08/2005 3.30	202	7,2	21,7	1007
16/02/2005 23.30	337	10,3	7,8	1000	17/08/2005 4.00	209	10	21,9	1007



17/02/2005 0.00	357	10,9	7,6	1000	17/08/2005 4.30	213	8,3	22	1007
17/02/2005 0.30	339	10,7	7,6	1000	17/08/2005 5.00	214	8,4	22,3	1007
17/02/2005 1.00	357	7,2	7,7	1001	17/08/2005 5.30	196	7,4	22,3	1008
17/02/2005 1.30	357	8	7,8	1001	17/08/2005 6.00	191	9,6	22,7	1008
17/02/2005 2.00	8	11	7,7	1001	17/08/2005 6.30	214	10	22,5	1008
17/02/2005 2.30	334	9,7	7,8	1001	17/08/2005 7.00	183	7,9	22,4	1009
17/02/2005 3.00	345	17,7	7,9	1000	17/08/2005 7.30	177	9,3	22,9	1009
17/02/2005 3.30	0	11,8	7,4	1001	17/08/2005 8.00	183	5,4	23,2	1009
17/02/2005 4.00	287	11,3	8,2	1000	17/08/2005 8.30	182	2,6	23,6	1009
17/02/2005 4.30	293	14,7	8,6	1000	17/08/2005 9.00	84	0,5	24,6	1009
17/02/2005 5.00	270	14,1	8,7	1000	17/08/2005 9.30	324	2,6	25,7	1010
17/02/2005 5.30	278	13,5	8,7	1000	17/08/2005 10.00	349	4,8	26,3	1010
17/02/2005 6.00	289	6	8,7	1001	17/08/2005 10.30	1	6,7	25,8	1010
17/02/2005 6.30	5	4,6	8	1001	17/08/2005 11.00	11	7,7	25,3	1010
17/02/2005 7.00	6	6,1	7,8	1001	17/08/2005 11.30	28	9	24,5	1010
17/02/2005 7.30	14	8,8	7,8	1001	17/08/2005 12.00	36	8,9	24,5	1010
17/02/2005 8.00	12	7,7	7,6	1002	17/08/2005 12.30	40	8	24,5	1010
17/02/2005 8.30	19	6,6	7,8	1002	17/08/2005 13.00	55	8,9	24,4	1010
17/02/2005 9.00	15	10,1	8	1002	17/08/2005 13.30	50	8,5	24,5	1010
17/02/2005 9.30	346	11,1	7,9	1002	17/08/2005 14.00	63	7,9	24,3	1010
17/02/2005 10.00	1	3,7	8	1002	17/08/2005 14.30	90	7,7	24,5	1010
17/02/2005 10.30	333	5,4	8,4	1003	17/08/2005 15.00	113	7,1	24	1010
17/02/2005 11.00	319	8,8	8,7	1003	17/08/2005 15.30	109	7,8	24	1009
17/02/2005 11.30	307	9	9	1003	17/08/2005 16.00	101	5,8	24,1	1009
17/02/2005 12.00	278	9,9	9,3	1003	17/08/2005 16.30	113	5,1	23,8	1009
17/02/2005 12.30	279	8,4	9,4	1003	17/08/2005 17.00	109	6,6	23,6	1009
17/02/2005 13.00	269	9,3	9,5	1003	17/08/2005 17.30	114	5,5	23,6	1009
17/02/2005 13.30	263	19,4	8,5	1002	17/08/2005 18.00	107	5,1	23,4	1009
17/02/2005 14.00	345	19,3	7,5	1003	17/08/2005 18.30	111	5,3	23	1010
17/02/2005 14.30	360	4,7	7,9	1003	17/08/2005 19.00	127	4,7	22,7	1010
17/02/2005 15.00	336	8,5	8,7	1003	17/08/2005 19.30	156	1,5	22,7	1010
17/02/2005 15.30	293	12,6	9,3	1003	17/08/2005 20.00	141	3,5	23,1	1011
17/02/2005 16.00	265	10,3	9,2	1003	17/08/2005 20.30	129	6,1	23,1	1012
17/02/2005 16.30	284	8,6	9,4	1003	17/08/2005 21.00	144	3,1	23	1012
17/02/2005 17.00	274	7,4	9,4	1003	17/08/2005 21.30	157	1,4	23	1012
17/02/2005 17.30	257	6,7	9,4	1003	17/08/2005 22.00	119	5,1	22,8	1012
17/02/2005 18.00	255	6,6	9,6	1003	17/08/2005 22.30	167	0,5	22,9	1012
17/02/2005 18.30	254	7,2	9,8	1004	17/08/2005 23.00	174	5,4	22,9	1012
17/02/2005 19.00	281	12,7	9,2	1004	17/08/2005 23.30	187	4,1	22,7	1012
17/02/2005 19.30	307	7,6	9,1	1004	18/08/2005 0.00	207	4,9	22,7	1011
17/02/2005 20.00	286	5,3	9,2	1004	18/08/2005 0.30	216	6,3	22,3	1011
17/02/2005 20.30	11	2	9	1004	18/08/2005 1.00	208	4,5	22,4	1010
17/02/2005 21.00	357	1,2	9,2	1005	18/08/2005 1.30	214	5,6	22	1010
17/02/2005 21.30	114	8,2	8,9	1005	18/08/2005 2.00	207	4,9	22	1010
17/02/2005 22.00	18	4,5	8,7	1005	18/08/2005 2.30	204	2,2	22	1010
17/02/2005 22.30	0	4,1	9,1	1005	18/08/2005 3.00	152	0,7	22	1010
17/02/2005 23.00	254	21,8	7,5	1004	18/08/2005 3.30	189	0,7	21,9	1010
17/02/2005 23.30	276	19	7,1	1005	18/08/2005 4.00	170	0,7	21,8	1010
18/02/2005 0.00	220	1,2	7,3	1005	18/08/2005 4.30	235	0,5	21,6	1010
18/02/2005 0.30	171	1,9	7,7	1005	18/08/2005 5.00	216	0,5	21,6	1011
18/02/2005 1.00	14	5,7	7,7	1005	18/08/2005 5.30	194	0,7	21,6	1011
18/02/2005 1.30	24	7,6	7,3	1005	18/08/2005 6.00	197	0,6	21,8	1011
18/02/2005 2.00	9	4,8	7,5	1005	18/08/2005 6.30	193	1,8	21,7	1011
18/02/2005 2.30	320	2,4	7,7	1005	18/08/2005 7.00	215	3,3	22,1	1011
18/02/2005 3.00	16	3,5	7,7	1005	18/08/2005 7.30	210	3,1	22,4	1011
18/02/2005 3.30	313	2,6	7,7	1005	18/08/2005 8.00	212	2,7	22,4	1012
18/02/2005 4.00	103	2,8	7,7	1005	18/08/2005 8.30	196	1	23	1012
18/02/2005 4.30	157	3	7,6	1005	18/08/2005 9.00	216	2,9	22,7	1012
18/02/2005 5.00	156	1,9	7,6	1005	18/08/2005 9.30	177	0,7	23,4	1012
18/02/2005 5.30	354	5,6	7,6	1005	18/08/2005 10.00	128	0,9	23,8	1012
18/02/2005 6.00	29	6,2	7	1005	18/08/2005 10.30	155	1,8	23,9	1012
18/02/2005 6.30	356	2,5	7,2	1005	18/08/2005 11.00	284	1,9	24,1	1012
18/02/2005 7.00	25	1,5	7,5	1005	18/08/2005 11.30	297	3,3	24,4	1012
18/02/2005 7.30	16	1,7	7,8	1006	18/08/2005 12.00	290	5,5	25,2	1011
18/02/2005 8.00	4	3,3	7,4	1006	18/08/2005 12.30	308	8,4	25,2	1011
18/02/2005 8.30	282	3,9	7,4	1006	18/08/2005 13.00	314	8,2	25,1	1012
18/02/2005 9.00	294	4,5	8	1006	18/08/2005 13.30	323	8,5	25,2	1011
18/02/2005 9.30	324	3	8,2	1006	18/08/2005 14.00	312	8,6	25,4	1011
18/02/2005 10.00	5	0,8	8,3	1007	18/08/2005 14.30	300	10,4	25,6	1010
18/02/2005 10.30	353	1,6	9,1	1007	18/08/2005 15.00	320	6,9	25,6	1011
18/02/2005 11.00	285	5,8	9,5	1007	18/08/2005 15.30	318	7,3	25,8	1011



18/02/2005 11.30	275	4,5	9,7	1007	18/08/2005 16.00	308	8	26,3	1010
18/02/2005 12.00	235	8,7	9,9	1006	18/08/2005 16.30	304	9,1	26,5	1010
18/02/2005 12.30	246	13,2	10,1	1006	18/08/2005 17.00	298	9,2	26,3	1010
18/02/2005 13.00	2	13,2	8,5	1006	18/08/2005 17.30	295	9,7	26	1010
18/02/2005 13.30	310	12,9	9,3	1006	18/08/2005 18.00	292	12,9	25,2	1009
18/02/2005 14.00	325	10,9	9,4	1006	18/08/2005 18.30	293	14,6	24,8	1009
18/02/2005 14.30	315	9,5	9,3	1006	18/08/2005 19.00	292	11,4	24,6	1010
18/02/2005 15.00	319	6,5	9,4	1006	18/08/2005 19.30	296	11,3	24,5	1011
18/02/2005 15.30	281	6,3	9,4	1005	18/08/2005 20.00	298	12,1	24,5	1011
18/02/2005 16.00	305	12,9	8,7	1005	18/08/2005 20.30	303	8	24,4	1013
18/02/2005 16.30	292	8,3	9,5	1005	18/08/2005 21.00	65	3,4	24,5	1013
18/02/2005 17.00	285	12,6	9,5	1005	18/08/2005 21.30	176	0,5	24,5	1013
18/02/2005 17.30	309	11,7	9,3	1005	18/08/2005 22.00	136	0,5	24,1	1013
18/02/2005 18.00	301	11,7	9,4	1006	18/08/2005 22.30	119	3,8	23,8	1011
18/02/2005 18.30	301	12,3	9,3	1006	18/08/2005 23.00	263	7,8	23,8	1009
18/02/2005 19.00	321	11	9,4	1006	18/08/2005 23.30	116	6,4	23,6	1009
18/02/2005 19.30	355	8,7	9,2	1007	19/08/2005 0.00	113	4	23,5	1010
18/02/2005 20.00	3	7,4	9,2	1007	19/08/2005 0.30	106	2,9	24	1010
18/02/2005 20.30	359	11,3	9	1007	19/08/2005 1.00	204	3,3	24	1011
18/02/2005 21.00	13	10	8,7	1007	19/08/2005 1.30	188	0,9	24,2	1012
18/02/2005 21.30	5	7,5	8,7	1007	19/08/2005 2.00	214	2,5	24,1	1011
18/02/2005 22.00	12	7,5	8,6	1007	19/08/2005 2.30	231	2,7	24,1	1010
18/02/2005 22.30	12	6,6	8,7	1008	19/08/2005 3.00	197	1,8	23,9	1012
18/02/2005 23.00	357	10,5	8,7	1007	19/08/2005 3.30	213	5,2	23,8	1010
18/02/2005 23.30	359	9,7	8,7	1008	19/08/2005 4.00	191	5,4	24	1011
19/02/2005 0.00	353	7,6	8,7	1007	19/08/2005 4.30	182	6,8	24,3	1011
19/02/2005 0.30	15	8,2	8,3	1007	19/08/2005 5.00	167	2,1	24,4	1013
19/02/2005 1.00	6	5,6	8,4	1008	19/08/2005 5.30	238	10,6	23,4	1013
19/02/2005 1.30	349	7	8,3	1007	19/08/2005 6.00	255	3,9	23,5	1012
19/02/2005 2.00	2	7,2	8,3	1007	19/08/2005 6.30	269	11,2	23,4	1011
19/02/2005 2.30	357	6,3	8,3	1007	19/08/2005 7.00	189	1,7	23,9	1013
19/02/2005 3.00	359	6,2	8,3	1007	19/08/2005 7.30	245	9,5	24	1013
19/02/2005 3.30	358	6,7	8,4	1007	19/08/2005 8.00	261	6,1	25	1012
19/02/2005 4.00	8	5,1	8,3	1007	19/08/2005 8.30	247	6,5	24,5	1011
19/02/2005 4.30	12	4,6	8	1007	19/08/2005 9.00	235	5,7	24,9	1010
19/02/2005 5.00	19	5,1	8,1	1007	19/08/2005 9.30	278	4,1	25,3	1012
19/02/2005 5.30	2	5,7	8,2	1007	19/08/2005 10.00	344	22,8	24,7	1009
19/02/2005 6.00	332	5,5	8,1	1007	19/08/2005 10.30	38	29,1	25,5	1009
19/02/2005 6.30	9	5,3	7,8	1007	19/08/2005 11.00	43	27,5	25,5	1009
19/02/2005 7.00	17	5	8	1008	19/08/2005 11.30	56	26,4	25,3	1009
19/02/2005 7.30	15	5,6	8,2	1008	19/08/2005 12.00	59	22,1	25,5	1010
19/02/2005 8.00	350	7,4	7,7	1008	19/08/2005 12.30	66	19,3	25,5	1011
19/02/2005 8.30	354	6,1	8,1	1008	19/08/2005 13.00	56	7,1	25,8	1011
19/02/2005 9.00	1	6,1	8,5	1008	19/08/2005 13.30	75	8,5	25,9	1011
19/02/2005 9.30	4	5,8	8,8	1008	19/08/2005 14.00	85	10	25,8	1011
19/02/2005 10.00	352	3,7	9	1008	19/08/2005 14.30	100	5,6	25,9	1011
19/02/2005 10.30	330	3,9	9,4	1008	19/08/2005 15.00	106	0,5	26,6	1011
19/02/2005 11.00	293	4,3	10,1	1008	19/08/2005 15.30	278	0,5	25,7	1011
19/02/2005 11.30	298	8,3	10,5	1008	19/08/2005 16.00	258	0,5	25,6	1011
19/02/2005 12.00	286	11,8	10,6	1008	19/08/2005 16.30	283	0,5	25,4	1011
19/02/2005 12.30	285	13,8	10,8	1007	19/08/2005 17.00	312	0,5	25	1011
19/02/2005 13.00	296	14,5	10,8	1007	19/08/2005 17.30	320	0,5	25	1011
19/02/2005 13.30	284	17,5	10,8	1006	19/08/2005 18.00	301	0,5	25,1	1010
19/02/2005 14.00	284	19	11	1006	19/08/2005 18.30	327	0,5	24,9	1011
19/02/2005 14.30	275	20,9	10,5	1006	19/08/2005 19.00	310	0,5	24,6	1011
19/02/2005 15.00	266	18,2	10,1	1006	19/08/2005 19.30	258	0,5	24,6	1011
19/02/2005 15.30	280	19,1	10,6	1006	19/08/2005 20.00	307	0,5	24,5	1011
19/02/2005 16.00	283	20,2	10,5	1006	19/08/2005 20.30	308	0,5	24,5	1012
19/02/2005 16.30	294	15,4	10,8	1005	19/08/2005 21.00	285	0,5	24,2	1012
19/02/2005 17.00	337	21,9	10	1006	19/08/2005 21.30	256	0,5	24,1	1012
19/02/2005 17.30	304	18,1	10,1	1006	19/08/2005 22.00	245	0,5	24,2	1012
19/02/2005 18.00	310	17,6	10	1006	19/08/2005 22.30	185	0,5	24,1	1012
19/02/2005 18.30	346	19,4	10,1	1007	19/08/2005 23.00	318	0,5	23,9	1012
19/02/2005 19.00	293	16,4	9,1	1007	19/08/2005 23.30	302	0,5	24	1012
19/02/2005 19.30	286	11,8	9,5	1007	20/08/2005 0.00	288	0,5	24	1012
19/02/2005 20.00	316	10,3	9,8	1007	20/08/2005 0.30	281	0,5	23,9	1012
19/02/2005 20.30	322	10,1	9,9	1007	20/08/2005 1.00	300	0,5	23,8	1011
19/02/2005 21.00	304	8,9	10,2	1007	20/08/2005 1.30	263	0,5	23,8	1011
19/02/2005 21.30	309	9,1	10,5	1007	20/08/2005 2.00	264	4,3	23,8	1011
19/02/2005 22.00	301	21,9	10,2	1005	20/08/2005 2.30	264	4,4	23,8	1011
19/02/2005 22.30	305	18,4	10,3	1006	20/08/2005 3.00	251	5,5	23	1011



19/02/2005 23.00	9	9	8,5	1007	20/08/2005 3.30	233	5,2	24,1	1010
19/02/2005 23.30	306	5,7	9	1006	20/08/2005 4.00	220	5,2	24	1010
20/02/2005 0.00	273	9,9	7,6	1006	20/08/2005 4.30	252	9,5	23,6	1011
20/02/2005 0.30	296	5,1	9,2	1006	20/08/2005 5.00	256	9,3	23,3	1011
20/02/2005 1.00	280	12,1	10,7	1005	20/08/2005 5.30	287	3,3	22,8	1011
20/02/2005 1.30	224	18,2	11,3	1004	20/08/2005 6.00	286	2,2	22,8	1011
20/02/2005 2.00	313	29	7,9	1004	20/08/2005 6.30	307	0,5	23,3	1011
20/02/2005 2.30	296	22,2	8,7	1003	20/08/2005 7.00	271	0,5	24,5	1011
20/02/2005 3.00	273	25,9	9,8	1002	20/08/2005 7.30	45	0,5	25,4	1011
20/02/2005 3.30	247	24,9	9,7	1002	20/08/2005 8.00	156	0,5	25,9	1011
20/02/2005 4.00	220	26,6	9,9	1001	20/08/2005 8.30	44	0,5	25,6	1011
20/02/2005 4.30	212	24,8	9,5	1002	20/08/2005 9.00	119	0,5	26,1	1011
20/02/2005 5.00	209	12,8	9,8	1002	20/08/2005 9.30	237	1,8	25	1010
20/02/2005 5.30	251	15,9	10,6	1001	20/08/2005 10.00	210	4,5	24,8	1010
20/02/2005 6.00	275	20,5	11	1001	20/08/2005 10.30	209	7,3	24,6	1010
20/02/2005 6.30	9	9,9	9,9	1001	20/08/2005 11.00	207	8	24,7	1010
20/02/2005 7.00	12	6,2	9,4	1001	20/08/2005 11.30	211	13	24,4	1010
20/02/2005 7.30	5	6,3	9,5	1001	20/08/2005 12.00	213	14,5	24,1	1009
20/02/2005 8.00	352	6,1	9,8	1001	20/08/2005 12.30	218	14,5	23,9	1009
20/02/2005 8.30	262	23,4	11,6	1001	20/08/2005 13.00	216	16,4	23,9	1009
20/02/2005 9.00	275	22,7	11,4	1000	20/08/2005 13.30	204	15,6	24,1	1009
20/02/2005 9.30	267	24,7	11,7	1000	20/08/2005 14.00	221	13	24,1	1009
20/02/2005 10.00	275	25,7	11,6	1000	20/08/2005 14.30	217	13,5	24,1	1008
20/02/2005 10.30	285	30,1	10,9	1000	20/08/2005 15.00	203	14,5	24,4	1008
20/02/2005 11.00	318	27,1	9,5	1001	20/08/2005 15.30	197	14,1	24,4	1008
20/02/2005 11.30	305	19	9,5	1001	20/08/2005 16.00	184	16,6	24,5	1008
20/02/2005 12.00	294	26,1	8,7	1000	20/08/2005 16.30	186	17,3	24,3	1008
20/02/2005 12.30	306	20,2	9,6	1001	20/08/2005 17.00	190	17,9	24,2	1008
20/02/2005 13.00	297	25,2	10	1001	20/08/2005 17.30	196	18,5	24,2	1008
20/02/2005 13.30	302	30	8,5	1001	20/08/2005 18.00	198	17,3	24,2	1008
20/02/2005 14.00	273	25,4	9,5	1000	20/08/2005 18.30	204	15,3	24,1	1008
20/02/2005 14.30	276	30,5	10,2	999	20/08/2005 19.00	204	14,3	24	1008
20/02/2005 15.00	278	29,4	10,7	1000	20/08/2005 19.30	193	15,6	24	1008
20/02/2005 15.30	272	29,5	10,5	1000	20/08/2005 20.00	197	13	24	1008
20/02/2005 16.00	272	28,1	10,5	1000	20/08/2005 20.30	214	3,4	24	1009
20/02/2005 16.30	259	27,5	10,8	1000	20/08/2005 21.00	178	0,5	24	1009
20/02/2005 17.00	268	27	10,9	1000	20/08/2005 21.30	237	3	24	1009
20/02/2005 17.30	288	27,3	11,5	1000	20/08/2005 22.00	257	1,3	23,8	1009
20/02/2005 18.00	292	27,3	11	1001	20/08/2005 22.30	300	0,5	23,9	1009
20/02/2005 18.30	290	26,8	11,3	1001	20/08/2005 23.00	313	5	23,9	1009
20/02/2005 19.00	302	30,9	10,8	1001	20/08/2005 23.30	298	4,9	23,9	1008
20/02/2005 19.30	297	24,6	11,2	1001	21/08/2005 0.00	224	1,6	23,9	1008
20/02/2005 20.00	294	31,3	11,6	1000	21/08/2005 0.30	208	1,9	24	1008
20/02/2005 20.30	299	27	11,5	1002	21/08/2005 1.00	286	3,2	24	1008
20/02/2005 21.00	308	28	11,5	1002	21/08/2005 1.30	282	1,1	24,1	1008
20/02/2005 21.30	15	22,2	10,2	1003	21/08/2005 2.00	22	1,4	24,2	1007
20/02/2005 22.00	5	14,4	10,2	1003	21/08/2005 2.30	20	0,5	24,1	1008
20/02/2005 22.30	355	15,9	10	1003	21/08/2005 3.00	285	0,5	24,1	1007
20/02/2005 23.00	5	10,1	10	1004	21/08/2005 3.30	186	0,6	24,4	1008
20/02/2005 23.30	336	16,3	10,5	1004	21/08/2005 4.00	117	0,5	24,6	1008
21/02/2005 0.00	350	15,1	10,6	1004	21/08/2005 4.30	73	1	24,4	1008
21/02/2005 0.30	326	10,9	10,6	1004	21/08/2005 5.00	193	0,5	24,4	1007
21/02/2005 1.00	12	7,2	10,1	1004	21/08/2005 5.30	298	0,5	24,2	1008
21/02/2005 1.30	331	9,7	10,4	1004	21/08/2005 6.00	295	0,5	24,1	1008
21/02/2005 2.00	351	12,8	10,1	1004	21/08/2005 6.30	289	0,5	23,8	1008
21/02/2005 2.30	280	11,6	9,1	1004	21/08/2005 7.00	281	3,3	24	1007
21/02/2005 3.00	349	4,5	9,2	1004	21/08/2005 7.30	293	0,5	24,1	1008
21/02/2005 3.30	2	3,1	9,6	1004	21/08/2005 8.00	140	0,5	24,5	1008
21/02/2005 4.00	349	4,7	9,5	1004	21/08/2005 8.30	120	4,3	24,8	1008
21/02/2005 4.30	12	3,3	9,4	1004	21/08/2005 9.00	139	3,2	24,9	1008
21/02/2005 5.00	3	2,2	9,5	1004	21/08/2005 9.30	130	8,7	24,8	1008
21/02/2005 5.30	14	0,5	9,8	1003	21/08/2005 10.00	147	11,8	24,7	1009
21/02/2005 6.00	31	1,3	10	1003	21/08/2005 10.30	174	11,5	24,5	1009
21/02/2005 6.30	292	3,4	10	1003	21/08/2005 11.00	200	10,5	24,3	1008
21/02/2005 7.00	302	3,9	9,7	1003	21/08/2005 11.30	202	12,6	24,2	1008
21/02/2005 7.30	312	3,5	10,2	1003	21/08/2005 12.00	218	12	24,1	1008
21/02/2005 8.00	11	5,2	9,4	1003	21/08/2005 12.30	237	12,8	24,2	1008
21/02/2005 8.30	216	29,2	11,5	1003	21/08/2005 13.00	241	16	24,6	1007
21/02/2005 9.00	270	8,9	10,6	1003	21/08/2005 13.30	225	14,8	24,7	1007
21/02/2005 9.30	195	22,8	13,3	1002	21/08/2005 14.00	223	12,5	24,9	1007
21/02/2005 10.00	192	23,8	13,4	1002	21/08/2005 14.30	220	12,2	25,1	1007



21/02/2005 10.30	197	22,6	13,5	1003	21/08/2005 15.00	213	16,2	25,1	1007
21/02/2005 11.00	196	22,9	13,7	1003	21/08/2005 16.00	217	17,4	24,9	1007
21/02/2005 11.30	193	22,3	13,7	1003	21/08/2005 16.30	221	16,8	24,6	1007
21/02/2005 12.00	210	20,8	13,4	1002	21/08/2005 17.00	219	17,6	24,4	1007
21/02/2005 12.30	214	19,5	13,5	1002	21/08/2005 17.30	230	18,8	24,1	1007
21/02/2005 13.00	229	20,2	13,5	1002	21/08/2005 18.00	245	17,9	24	1007
21/02/2005 13.30	232	16,6	13,5	1002	21/08/2005 18.30	241	18,1	23,8	1007
21/02/2005 14.00	219	16,5	13,7	1001	21/08/2005 19.00	246	17,8	23,6	1007
21/02/2005 14.30	205	13,8	14	1001	21/08/2005 19.30	245	17,6	23,6	1007
21/02/2005 15.00	186	18,3	13,7	1001	21/08/2005 20.00	246	17,9	23,7	1008
21/02/2005 15.30	189	17,4	13,8	1001	21/08/2005 20.30	247	18,4	23,6	1008
21/02/2005 16.00	193	18,6	13,7	1001	21/08/2005 21.00	256	18,3	23,6	1008
21/02/2005 16.30	189	18,6	13,8	1001	21/08/2005 21.30	255	19,1	23,6	1008
21/02/2005 17.00	183	18,6	13,8	1001	21/08/2005 22.00	268	19,3	23,5	1008
21/02/2005 17.30	177	19,2	13,9	1001	21/08/2005 22.30	261	21	23,4	1008
21/02/2005 18.00	173	16,9	13,7	1001	21/08/2005 23.00	257	15,7	23,3	1008
21/02/2005 18.30	180	18	13,7	1001	21/08/2005 23.30	252	16,9	23,2	1008
21/02/2005 19.00	182	17,1	13,8	1001	22/08/2005 0.00	258	15,4	23,3	1008
21/02/2005 19.30	173	17,5	13,7	1001	22/08/2005 0.30	256	15,9	23,3	1008
21/02/2005 20.00	169	16,2	13,8	1001	22/08/2005 1.00	262	19,8	23,1	1008
21/02/2005 20.30	160	14,3	13,8	1001	22/08/2005 1.30	262	20,8	23,2	1008
21/02/2005 21.00	160	13,1	13,9	1001	22/08/2005 2.00	265	19,9	23	1008
21/02/2005 21.30	165	13,8	14	1001	22/08/2005 2.30	271	19	22,9	1008
21/02/2005 22.00	175	10,5	13,9	1001	22/08/2005 3.00	267	19,6	22,7	1008
21/02/2005 22.30	165	12,8	14,1	1001	22/08/2005 3.30	268	20	22,7	1008
21/02/2005 23.00	163	17,8	14,3	1000	22/08/2005 4.00	269	20,3	22,5	1008
21/02/2005 23.30	167	16,3	14,4	1000	22/08/2005 4.30	269	17,3	22,3	1008
22/02/2005 0.00	171	20,1	14,6	1000	22/08/2005 5.00	270	15,2	22,2	1008
22/02/2005 0.30	172	22,9	14,7	1000	22/08/2005 5.30	263	16,4	22,2	1008
22/02/2005 1.00	175	22,8	14,7	1000	22/08/2005 6.00	277	17,4	22,1	1008
22/02/2005 1.30	170	22,3	14,7	1000	22/08/2005 6.30	269	16,9	22	1008
22/02/2005 2.00	169	18,5	14,6	1000	22/08/2005 7.00	262	13,1	21,9	1009
22/02/2005 2.30	168	20	14,5	999	22/08/2005 7.30	276	14,6	21,9	1009
22/02/2005 3.00	168	21,7	14,4	999	22/08/2005 8.00	267	19,2	22,1	1009
22/02/2005 3.30	169	21,6	14,4	999	22/08/2005 8.30	263	20,3	22,1	1009
22/02/2005 4.00	166	22,5	14,2	999	22/08/2005 9.00	258	18,7	22,2	1009
22/02/2005 4.30	169	22,1	14,2	999	22/08/2005 9.30	249	18,6	22,3	1009
22/02/2005 5.00	181	19,6	14,2	999	22/08/2005 10.00	252	16,9	22,4	1009
22/02/2005 5.30	180	18,5	14,1	999	22/08/2005 10.30	235	18,8	22,6	1009
22/02/2005 6.00	174	17,1	14	999	22/08/2005 11.00	236	19,5	22,7	1010
22/02/2005 6.30	176	16,5	14	999	22/08/2005 11.30	239	18,5	22,8	1009
22/02/2005 7.00	162	15,7	14,1	999	22/08/2005 12.00	243	20,6	22,9	1009
22/02/2005 7.30	161	16,4	14,1	999	22/08/2005 12.30	241	20,6	22,9	1009
22/02/2005 8.00	151	16,3	14,4	999	22/08/2005 13.00	261	22,1	23	1009
22/02/2005 8.30	161	14,9	14,6	999	22/08/2005 13.30	269	21	23	1009
22/02/2005 9.00	156	16,3	14,6	999	22/08/2005 14.00	271	18,9	22,8	1009
22/02/2005 9.30	147	17,7	14,6	999	22/08/2005 14.30	268	19,2	22,7	1009
22/02/2005 10.00	147	19,8	14,6	999	22/08/2005 15.00	275	19,2	22,8	1009
22/02/2005 10.30	154	20,6	14,6	999	22/08/2005 15.30	268	20,1	22,8	1009
22/02/2005 11.00	158	20,5	14,6	999	22/08/2005 16.00	269	19,8	22,7	1009
22/02/2005 11.30	164	20,3	14,8	999	22/08/2005 16.30	273	21,6	22,8	1009
22/02/2005 12.00	171	19,8	15,2	998	22/08/2005 17.00	286	20,6	22,4	1008
22/02/2005 12.30	187	19,3	14,7	998	22/08/2005 17.30	284	16,9	22,4	1009
22/02/2005 13.00	184	20,2	14,6	998	22/08/2005 18.00	276	16,7	22,3	1009
22/02/2005 13.30	193	17,2	14,4	998	22/08/2005 18.30	275	17,2	22,3	1009
22/02/2005 14.00	177	16,5	14,3	997	22/08/2005 19.00	270	19,2	22,4	1009
22/02/2005 14.30	180	19,5	14,4	997	22/08/2005 19.30	269	17,1	22,6	1009
22/02/2005 15.00	204	17,9	14,4	997	22/08/2005 20.00	267	18,3	22,7	1009
22/02/2005 15.30	234	19,7	14	997	22/08/2005 20.30	275	21,4	22,7	1009
22/02/2005 16.00	253	18,5	13,7	998	22/08/2005 21.00	269	20,1	22,3	1009
22/02/2005 16.30	280	22,3	13,2	998	22/08/2005 21.30	263	17,9	22,3	1009
22/02/2005 17.00	317	20,2	13	998	22/08/2005 22.00	268	17,3	22,2	1009
22/02/2005 17.30	313	21,5	12,2	999	22/08/2005 22.30	260	15,4	22	1009
22/02/2005 18.00	317	22,1	11,6	999	22/08/2005 23.00	267	15,7	22	1009
22/02/2005 18.30	325	23,7	11,6	1000	22/08/2005 23.30	262	13,8	21,6	1009
22/02/2005 19.00	309	18,3	11,6	1001	23/08/2005 0.00	255	14,3	21,6	1009
22/02/2005 19.30	307	20,8	11,5	1001	23/08/2005 0.30	256	12,7	21,4	1009
22/02/2005 20.00	305	22,7	11,1	1001	23/08/2005 1.00	254	11	21,2	1009
22/02/2005 20.30	315	23	10,7	1002	23/08/2005 1.30	251	14,7	21,5	1008
22/02/2005 21.00	332	21,5	10,1	1003	23/08/2005 2.00	248	16	21,3	1008
22/02/2005 21.30	346	23,2	9,9	1003					



22/02/2005 22.00	337	20,6	9,5	1004	23/08/2005 2.30	249	17,3	21,3	1008
22/02/2005 22.30	339	20,5	9,4	1004	23/08/2005 3.00	244	15,7	21	1007
22/02/2005 23.00	347	20,3	9,4	1004	23/08/2005 3.30	249	15,9	21,2	1007
22/02/2005 23.30	349	11,5	9,1	1005	23/08/2005 4.00	262	13,9	21	1008
23/02/2005 0.00	347	11,7	8,8	1005	23/08/2005 4.30	251	12,9	20,7	1007
23/02/2005 0.30	2	8,8	9	1005	23/08/2005 5.00	259	11,9	20,5	1007
23/02/2005 1.00	324	8,5	9,1	1005	23/08/2005 5.30	273	9,2	20,2	1007
23/02/2005 1.30	340	7,3	8,7	1006	23/08/2005 6.00	259	11,7	20,5	1007
23/02/2005 2.00	335	10,3	8,8	1006	23/08/2005 6.30	260	11,3	20,6	1008
23/02/2005 2.30	333	9,8	8,7	1006	23/08/2005 7.00	246	14	20,9	1008
23/02/2005 3.00	10	8,3	8,7	1006	23/08/2005 7.30	244	14,6	21,1	1008
23/02/2005 3.30	345	8,4	8,6	1006	23/08/2005 8.00	238	17,3	21,2	1008
23/02/2005 4.00	352	11,7	8,7	1006	23/08/2005 8.30	246	19,4	21,3	1008
23/02/2005 4.30	13	8,9	8,6	1007	23/08/2005 9.00	248	19,4	21,5	1009
23/02/2005 5.00	10	7,7	8,4	1007	23/08/2005 9.30	249	16,6	21,3	1009
23/02/2005 5.30	10	8,7	8,6	1007	23/08/2005 10.00	248	19,1	21,3	1009
23/02/2005 6.00	9	6,9	8,6	1007	23/08/2005 10.30	243	19,2	21,3	1009
23/02/2005 6.30	6	4,5	8,7	1007	23/08/2005 11.00	238	21,2	21,5	1009
23/02/2005 7.00	13	4,2	9	1008	23/08/2005 11.30	238	21,9	21,6	1009
23/02/2005 7.30	353	3,2	9,3	1008	23/08/2005 12.00	244	20,1	21,5	1009
23/02/2005 8.00	302	1,5	9,5	1008	23/08/2005 12.30	239	22,6	21,6	1009
23/02/2005 8.30	33	2,1	9,8	1008	23/08/2005 13.00	219	22,5	21,7	1009
23/02/2005 9.00	101	4,4	9,7	1009	23/08/2005 13.30	151	22,3	21,6	1009
23/02/2005 9.30	265	10,1	10,8	1009	23/08/2005 14.00	141	25,1	21,6	1008
23/02/2005 10.00	253	12	10,9	1009	23/08/2005 14.30	145	25,9	21,6	1008
23/02/2005 10.30	238	12	11,2	1009	23/08/2005 15.00	154	27,6	21,7	1008
23/02/2005 11.00	250	13,5	11,2	1009	23/08/2005 15.30	162	25,6	21,6	1008
23/02/2005 11.30	248	14,1	11,4	1009	23/08/2005 16.00	157	25,2	21,6	1008
23/02/2005 12.00	237	14,4	11,5	1009	23/08/2005 16.30	152	21,4	21,5	1008
23/02/2005 12.30	246	14,5	11,7	1009	23/08/2005 17.00	157	22,6	21,5	1008
23/02/2005 13.00	243	13,5	11,9	1009	23/08/2005 17.30	167	18,8	21,3	1008
23/02/2005 13.30	238	14,3	11,9	1009	23/08/2005 18.00	150	23,7	21,3	1008
23/02/2005 14.00	242	13,6	12,1	1009	23/08/2005 18.30	146	21,5	20,9	1008
23/02/2005 14.30	240	13	12,1	1009	23/08/2005 19.00	161	22,8	20,9	1008
23/02/2005 15.00	239	12,6	12,1	1009	23/08/2005 19.30	157	21,5	20,8	1008
23/02/2005 15.30	244	11,8	12,3	1009	23/08/2005 20.00	162	24,9	21,1	1008
23/02/2005 16.00	245	10,9	12,3	1009	23/08/2005 20.30	166	27,3	21,3	1008
23/02/2005 16.30	233	8,8	12,3	1009	23/08/2005 21.00	165	26,1	21,2	1008
23/02/2005 17.00	243	7,9	12,5	1008	23/08/2005 21.30	150	25,6	21,3	1009
23/02/2005 17.30	220	6,1	12,5	1009	23/08/2005 22.00	102	24,6	20,8	1009
23/02/2005 18.00	218	6,2	12,6	1009	23/08/2005 22.30	144	22,6	20,4	1009
23/02/2005 18.30	216	7,7	12,6	1009	23/08/2005 23.00	150	22,3	20,1	1009
23/02/2005 19.00	225	7,1	12,6	1009	23/08/2005 23.30	161	20,7	20	1009
23/02/2005 19.30	218	5,6	12,6	1010	24/08/2005 0.00	155	16,6	19,7	1009
23/02/2005 20.00	234	7,4	12,5	1010	24/08/2005 0.30	165	13,1	19,5	1009
23/02/2005 20.30	231	4,9	12,5	1010	24/08/2005 1.00	162	11	19,1	1009
23/02/2005 21.00	220	4,1	12,4	1010	24/08/2005 1.30	177	10,3	20,7	1008
23/02/2005 21.30	240	5,5	12,4	1010	24/08/2005 2.00	180	7,7	21,1	1008
23/02/2005 22.00	246	4,8	12,3	1010	24/08/2005 2.30	154	9,8	19,9	1008
23/02/2005 22.30	177	6,3	12	1010	24/08/2005 3.00	191	2,1	20,7	1009
23/02/2005 23.00	155	7,1	12,1	1010	24/08/2005 3.30	147	8,3	19,1	1008
23/02/2005 23.30	170	5,2	11,9	1010	24/08/2005 4.00	151	12	19,5	1009
24/02/2005 0.00	158	4,8	12	1010	24/08/2005 4.30	167	11	19,9	1009
24/02/2005 0.30	153	4,2	11,9	1010	24/08/2005 5.00	173	6,1	19,2	1008
24/02/2005 1.00	200	2,3	11,8	1010	24/08/2005 5.30	173	8,5	19,4	1008
24/02/2005 1.30	28	4,3	11,1	1010	24/08/2005 6.00	199	2,1	18,7	1009
24/02/2005 2.00	350	3,1	10,5	1010	24/08/2005 6.30	175	4,3	18,8	1009
24/02/2005 2.30	357	2,6	10,7	1010	24/08/2005 7.00	151	9,9	20,1	1009
24/02/2005 3.00	25	4	10,3	1010	24/08/2005 7.30	177	4,9	20,8	1009
24/02/2005 3.30	20	5,1	10,4	1009	24/08/2005 8.00	151	10,5	21,1	1009
24/02/2005 4.00	3	3	10,2	1009	24/08/2005 8.30	140	11,7	21,1	1009
24/02/2005 4.30	13	3,6	10,5	1009	24/08/2005 9.00	133	13,3	21,3	1009
24/02/2005 5.00	21	5,2	9,9	1009	24/08/2005 9.30	139	13,8	21,3	1009
24/02/2005 5.30	5	4,6	10,1	1009	24/08/2005 10.00	136	16	21,1	1009
24/02/2005 6.00	14	4,7	10,1	1009	24/08/2005 10.30	138	18,3	20,9	1009
24/02/2005 6.30	10	4,9	10,1	1009	24/08/2005 11.00	125	16,9	20,9	1009
24/02/2005 7.00	337	3	10,1	1010	24/08/2005 11.30	116	18,2	21,2	1009
24/02/2005 7.30	298	3,2	10,4	1010	24/08/2005 12.00	111	20,5	21,3	1009
24/02/2005 8.00	342	3,7	10,6	1011	24/08/2005 12.30	113	21,7	21,3	1009
24/02/2005 8.30	340	3,6	10,6	1011	24/08/2005 13.00	110	20,3	21,5	1008
24/02/2005 9.00	358	4,8	10,9	1011	24/08/2005 13.30	104	20,5	21,4	1008



24/02/2005 9.30	317	3,2	11,3	1011	24/08/2005 14.00	113	19,3	21,3	1008
24/02/2005 10.00	284	3,2	11,7	1011	24/08/2005 14.30	125	17,2	20,9	1008
24/02/2005 10.30	277	3,2	12,2	1011	24/08/2005 15.00	145	22	21,2	1008
24/02/2005 11.00	262	3,4	12,8	1011	24/08/2005 15.30	160	19,3	20,9	1008
24/02/2005 11.30	134	11,1	13,6	1010	24/08/2005 16.00	139	21,3	20,9	1008
24/02/2005 12.00	134	10,6	14,1	1010	24/08/2005 16.30	131	21,2	20,8	1008
24/02/2005 12.30	137	12,6	14,2	1010	24/08/2005 17.00	148	22,4	20,9	1007
24/02/2005 13.00	149	11,2	14,3	1010	24/08/2005 17.30	158	24,3	21	1007
24/02/2005 13.30	147	11,6	14,2	1009	24/08/2005 18.00	152	20,6	20,9	1007
24/02/2005 14.00	150	11,6	14,3	1009	24/08/2005 18.30	149	19,9	20,7	1007
24/02/2005 14.30	151	10,9	14,2	1009	24/08/2005 19.00	164	19,2	20,6	1007
24/02/2005 15.00	154	10,5	14,2	1009	24/08/2005 19.30	156	19,6	20,5	1008
24/02/2005 15.30	150	9,5	14,4	1008	24/08/2005 20.00	161	21	20,6	1008
24/02/2005 16.00	147	9,7	14,4	1008	24/08/2005 20.30	167	20,9	20,6	1008
24/02/2005 16.30	138	8	14,5	1008	24/08/2005 21.00	163	19,7	20,3	1008
24/02/2005 17.00	131	7,7	14,5	1008	24/08/2005 21.30	176	13,6	20	1009
24/02/2005 17.30	116	8,5	14,3	1008	24/08/2005 22.00	200	2,2	21,3	1009
24/02/2005 18.00	111	9,5	13,9	1008	24/08/2005 22.30	225	1,5	22,4	1009
24/02/2005 18.30	111	9,7	13,8	1008	24/08/2005 23.00	220	4,8	23,1	1009
24/02/2005 19.00	112	9,1	13,7	1008	24/08/2005 23.30	223	3,7	23	1009
24/02/2005 19.30	107	9,8	13,7	1008	25/08/2005 0.00	211	0,8	22,7	1009
24/02/2005 20.00	280	3,3	13,5	1008	25/08/2005 0.30	213	0,5	22,4	1009
24/02/2005 20.30	277	4	13,5	1007	25/08/2005 1.00	212	0,5	22,1	1009
24/02/2005 21.00	257	4,8	13,4	1007	25/08/2005 1.30	205	0,9	21,5	1009
24/02/2005 21.30	53	5,1	13,4	1007	25/08/2005 2.00	220	1,4	22,1	1009
24/02/2005 22.00	95	7,8	13,4	1007	25/08/2005 2.30	215	1,3	22	1008
24/02/2005 22.30	102	11,3	13,4	1007	25/08/2005 3.00	210	1,6	21,7	1009
24/02/2005 23.00	99	6	13,3	1007	25/08/2005 3.30	215	1,4	21,3	1009
24/02/2005 23.30	282	4,3	12,6	1007	25/08/2005 4.00	218	1,2	21,1	1009
25/02/2005 0.00	280	4,9	12,8	1007	25/08/2005 4.30	225	1,9	21,3	1009
25/02/2005 0.30	285	5,2	12,8	1007	25/08/2005 5.00	226	1,1	20,9	1009
25/02/2005 1.00	281	5,8	12,9	1006	25/08/2005 5.30	226	2,6	21,1	1009
25/02/2005 1.30	303	5,1	13	1006	25/08/2005 6.00	239	4,6	21,6	1009
25/02/2005 2.00	289	5,2	13,2	1006	25/08/2005 6.30	217	4,9	20,5	1010
25/02/2005 2.30	347	5	13	1005	25/08/2005 7.00	221	0,5	19,8	1010
25/02/2005 3.00	6	7,1	13	1005	25/08/2005 7.30	221	0,5	21,9	1010
25/02/2005 3.30	28	9,8	12,6	1004	25/08/2005 8.00	255	0,5	22,7	1010
25/02/2005 4.00	11	8	12,8	1004	25/08/2005 8.30	237	0,9	22,2	1010
25/02/2005 4.30	11	9,9	12,9	1003	25/08/2005 9.00	236	0,5	22,9	1010
25/02/2005 5.00	6	9	12,6	1003	25/08/2005 9.30	55	0,5	23,8	1010
25/02/2005 5.30	14	14,6	12,6	1002	25/08/2005 10.00	21	4,6	23,3	1010
25/02/2005 6.00	21	15,1	12,6	1002	25/08/2005 10.30	48	5,9	23,4	1010
25/02/2005 6.30	23	15,4	13	1001	25/08/2005 11.00	100	6,2	22,7	1010
25/02/2005 7.00	22	14	13,4	1001	25/08/2005 11.30	105	10	21,9	1010
25/02/2005 7.30	358	7,3	13,4	1002	25/08/2005 12.00	96	11,7	21,3	1010
25/02/2005 8.00	311	6,5	13,1	1002	25/08/2005 12.30	105	9,8	21,3	1010
25/02/2005 8.30	4	8,5	12,9	1002	25/08/2005 13.00	111	13,4	22	1010
25/02/2005 9.00	5	11,3	13	1002	25/08/2005 13.30	118	12,4	21,8	1010
25/02/2005 9.30	13	12	13,2	1002	25/08/2005 14.00	120	14,7	21,9	1010
25/02/2005 10.00	10	10,7	13,5	1001	25/08/2005 14.30	128	12,7	21,5	1010
25/02/2005 10.30	8	13	13,7	1001	25/08/2005 15.00	135	17,1	21,4	1010
25/02/2005 11.00	9	12,5	13,7	1000	25/08/2005 15.30	140	16,1	21,3	1009
25/02/2005 11.30	14	11,3	13,9	1000	25/08/2005 16.00	134	19,1	21,6	1009
25/02/2005 12.00	277	7,5	14,8	999	25/08/2005 16.30	127	15,4	21,1	1009
25/02/2005 12.30	292	7,1	14,8	999	25/08/2005 17.00	127	20,7	22	1009
25/02/2005 13.00	272	6,3	14,9	999	25/08/2005 17.30	127	20,8	22,1	1009
25/02/2005 13.30	303	4,5	14,4	998	25/08/2005 18.00	141	20,2	22,1	1009
25/02/2005 14.00	17	5,9	14,7	998	25/08/2005 18.30	136	16,7	21,3	1009
25/02/2005 14.30	355	3,2	15,2	998	25/08/2005 19.00	144	21,2	22,2	1009
25/02/2005 15.00	344	5,1	14,9	997	25/08/2005 19.30	156	21	21,6	1009
25/02/2005 15.30	20	9,6	14,8	997	25/08/2005 20.00	150	18,6	21,2	1010
25/02/2005 16.00	28	18	14,8	997	25/08/2005 20.30	154	17,9	20,9	1010
25/02/2005 16.30	31	17,7	14,9	997	25/08/2005 21.00	149	16,8	20,7	1010
25/02/2005 17.00	14	11,9	14,4	998	25/08/2005 21.30	168	9,6	20,4	1011
25/02/2005 17.30	30	15,1	14,2	998	25/08/2005 22.00	197	3,1	20,4	1011
25/02/2005 18.00	23	14,4	14,1	998	25/08/2005 22.30	211	1,9	20,7	1011
25/02/2005 18.30	17	12,3	13,9	998	25/08/2005 23.00	236	1,7	20,4	1011
25/02/2005 19.00	19	12,6	13,9	998	25/08/2005 23.30	141	1,1	20,5	1011
25/02/2005 19.30	29	13,4	13,7	998	26/08/2005 0.00	155	0,7	20,9	1011
25/02/2005 20.00	22	8,5	13,8	998	26/08/2005 0.30	171	0,8	21,4	1010
25/02/2005 20.30	24	7,2	13,6	999	26/08/2005 1.00	137	0,6	21,1	1010



25/02/2005 21.00	28	8,6	13,7	999	26/08/2005 1.30	159	0,5	21,1	1011
25/02/2005 21.30	29	6,9	13,7	999	26/08/2005 2.00	178	0,5	20,6	1010
25/02/2005 22.00	29	6,4	13,8	999	26/08/2005 2.30	220	0,5	20,4	1010
25/02/2005 22.30	28	5,9	13,7	999	26/08/2005 3.00	133	6,8	20,3	1010
25/02/2005 23.00	11	4,2	13,7	999	26/08/2005 3.30	140	11,2	19,8	1010
25/02/2005 23.30	11	3,6	13,7	999	26/08/2005 4.00	139	9,1	20,2	1010
26/02/2005 0.00	345	3,6	13,4	999	26/08/2005 4.30	139	7,1	20,4	1010
26/02/2005 0.30	349	4,4	13,3	998	26/08/2005 5.00	157	7,7	20,9	1011
26/02/2005 1.00	358	3,7	13,2	998	26/08/2005 5.30	170	7,5	21,5	1011
26/02/2005 1.30	358	5,2	13,2	998	26/08/2005 6.00	203	1,2	21,5	1011
26/02/2005 2.00	355	5,1	13,3	998	26/08/2005 6.30	202	1,9	20,4	1011
26/02/2005 2.30	36	0,5	13,1	998	26/08/2005 7.00	246	4,9	21,3	1012
26/02/2005 3.00	105	0,5	13	998	26/08/2005 7.30	254	4,5	21,6	1012
26/02/2005 3.30	179	0,5	12,7	997	26/08/2005 8.00	169	0,5	21	1012
26/02/2005 4.00	57	0,5	12,6	997	26/08/2005 8.30	312	2,5	20,7	1012
26/02/2005 4.30	350	1	12,7	997	26/08/2005 9.00	2	4,4	20,5	1012
26/02/2005 5.00	351	4,2	12,5	997	26/08/2005 9.30	35	3,3	21,9	1012
26/02/2005 5.30	349	4,1	12,5	997	26/08/2005 10.00	36	4,2	22,2	1012
26/02/2005 6.00	14	4,9	12,3	997	26/08/2005 10.30	51	4,6	22,1	1012
26/02/2005 6.30	35	1,4	12,3	997	26/08/2005 11.00	62	6,5	22	1012
26/02/2005 7.00	5	1,4	12,6	997	26/08/2005 11.30	77	10,1	21,3	1012
26/02/2005 7.30	358	0,5	12,6	998	26/08/2005 12.00	80	9,3	21,4	1012
26/02/2005 8.00	185	0,5	12,8	998	26/08/2005 12.30	112	12,1	21,7	1012
26/02/2005 8.30	289	0,5	12,9	998	26/08/2005 13.00	121	16,6	21,6	1012
26/02/2005 9.00	117	0,5	13,3	998	26/08/2005 13.30	119	15,3	21,6	1012
26/02/2005 9.30	13	0,5	13,5	998	26/08/2005 14.00	123	12	21,6	1012
26/02/2005 10.00	113	0,5	13,7	998	26/08/2005 14.30	110	11,4	21,6	1012
26/02/2005 10.30	131	2,6	14,4	998	26/08/2005 15.00	125	12,1	21,6	1012
26/02/2005 11.00	166	3,9	15	999	26/08/2005 15.30	126	14,4	21,8	1011
26/02/2005 11.30	194	4,5	15,2	998	26/08/2005 16.00	135	16,6	22	1011
26/02/2005 12.00	248	10,8	13,8	999	26/08/2005 16.30	136	15,1	21,9	1011
26/02/2005 12.30	277	17,9	13,2	998	26/08/2005 17.00	138	16,8	21,9	1011
26/02/2005 13.00	280	14,5	12,9	998	26/08/2005 17.30	133	16,7	22	1011
26/02/2005 13.30	278	16,1	13,4	997	26/08/2005 18.00	131	15	21,7	1011
26/02/2005 14.00	295	16,9	13,2	997	26/08/2005 18.30	117	14,5	21,3	1011
26/02/2005 14.30	291	18,5	13,2	997	26/08/2005 19.00	108	12,6	21,1	1011
26/02/2005 15.00	295	21,2	13,3	997	26/08/2005 19.30	109	14,4	21,3	1011
26/02/2005 15.30	282	23,5	13,2	997	26/08/2005 20.00	113	10,3	20,9	1012
26/02/2005 16.00	284	26,5	13,3	997	26/08/2005 20.30	119	7,6	20,4	1012
26/02/2005 16.30	284	28,1	13,4	997	26/08/2005 21.00	190	2	19,3	1012
26/02/2005 17.00	286	29	13,4	997	26/08/2005 21.30	207	0,5	18,7	1013
26/02/2005 17.30	286	29,1	13,1	997	26/08/2005 22.00	113	0,5	19,8	1012
26/02/2005 18.00	292	30,4	13,1	997	26/08/2005 22.30	130	0,7	19,9	1012
26/02/2005 18.30	286	29,7	13	998	26/08/2005 23.00	126	0,5	19,8	1012
26/02/2005 19.00	293	33	13	997	26/08/2005 23.30	216	2,2	20,2	1012
26/02/2005 19.30	285	37	12,9	998	27/08/2005 0.00	99	1,7	20,5	1012
26/02/2005 20.00	293	33,6	12,6	998	27/08/2005 0.30	128	1,8	20,2	1012
26/02/2005 20.30	309	33,1	12,8	999	27/08/2005 1.00	146	1	19,5	1012
26/02/2005 21.00	308	31,1	12,5	999	27/08/2005 1.30	299	4,5	19,1	1012
26/02/2005 21.30	311	31,1	12,3	999	27/08/2005 2.00	341	3,9	18,9	1012
26/02/2005 22.00	317	31,2	12,2	999	27/08/2005 2.30	350	0,5	19,2	1012
26/02/2005 22.30	330	33,7	11,9	1000	27/08/2005 3.00	316	0,5	19,4	1011
26/02/2005 23.00	318	30,4	11,9	1000	27/08/2005 3.30	305	1,6	19,1	1011
26/02/2005 23.30	334	33	11,4	1001	27/08/2005 4.00	319	0,5	18,7	1012
27/02/2005 0.00	336	32,9	11,5	1001	27/08/2005 4.30	14	0,5	18,7	1012
27/02/2005 0.30	335	31,8	11,4	1001	27/08/2005 5.00	205	0,5	18,7	1012
27/02/2005 1.00	344	32,8	11,2	1002	27/08/2005 5.30	239	0,5	19,1	1012
27/02/2005 1.30	349	24,6	10,8	1002	27/08/2005 6.00	152	0,5	19	1012
27/02/2005 2.00	341	23,7	10,7	1002	27/08/2005 6.30	156	0,5	19,2	1012
27/02/2005 2.30	352	22,6	10,8	1001	27/08/2005 7.00	129	0,5	19,8	1012
27/02/2005 3.00	333	24,1	10,8	1001	27/08/2005 7.30	121	0,5	19,7	1012
27/02/2005 3.30	349	22,3	10,6	1001	27/08/2005 8.00	117	0,5	19,8	1013
27/02/2005 4.00	337	18,7	10,6	1002	27/08/2005 8.30	109	0,5	20,3	1013
27/02/2005 4.30	330	22,8	10,9	1002	27/08/2005 9.00	298	1	20,8	1013
27/02/2005 5.00	347	17,9	10,8	1002	27/08/2005 9.30	299	2,3	22	1013
27/02/2005 5.30	355	18,8	10,7	1002	27/08/2005 10.00	346	4,6	22,6	1013
27/02/2005 6.00	333	17,8	10,8	1002	27/08/2005 10.30	1	4,2	23,7	1012
27/02/2005 6.30	303	15,9	10,5	1002	27/08/2005 11.00	346	4,6	22,6	1012
27/02/2005 7.00	300	15,2	10,8	1001	27/08/2005 11.30	353	4,1	23,4	1012
27/02/2005 7.30	344	16,9	10,4	1002	27/08/2005 12.00	1	3,8	23,8	1012
27/02/2005 8.00	350	23,5	9,8	1002	27/08/2005 12.30	0	4,3	23,8	1012



27/02/2005 8.30	332	21,9	10,3	1002	27/08/2005 13.00	35	5,2	23,8	1012
27/02/2005 9.00	332	14,1	10	1002	27/08/2005 13.30	56	4,4	23,4	1012
27/02/2005 9.30	293	13,4	10,8	1002	27/08/2005 14.00	77	6	23,2	1012
27/02/2005 10.00	267	19,3	10,9	1002	27/08/2005 14.30	121	7,1	22,7	1012
27/02/2005 10.30	334	26,3	9,7	1002	27/08/2005 15.00	116	8	22,8	1012
27/02/2005 11.00	313	20,6	10,1	1002	27/08/2005 15.30	110	9	22,9	1012
27/02/2005 11.30	286	26,3	11,2	1001	27/08/2005 16.00	107	8,6	22,6	1012
27/02/2005 12.00	263	26,9	11,6	1000	27/08/2005 16.30	49	5,6	23,2	1011
27/02/2005 12.30	277	30,2	11,8	1000	27/08/2005 17.00	71	3,7	23,5	1011
27/02/2005 13.00	280	28,7	11,9	1000	27/08/2005 17.30	96	5,7	23	1011
27/02/2005 13.30	283	27,9	11,9	1000	27/08/2005 18.00	119	5,2	23,1	1011
27/02/2005 14.00	278	27,3	11,9	1000	27/08/2005 18.30	121	4,4	22,9	1011
27/02/2005 14.30	281	28,3	12	1000	27/08/2005 19.00	126	2,4	22,5	1011
27/02/2005 15.00	278	27,8	12,1	999	27/08/2005 19.30	141	0,5	22,3	1012
27/02/2005 15.30	288	28	12,2	999	27/08/2005 20.00	222	0,5	22,1	1012
27/02/2005 16.00	283	28,3	12,2	999	27/08/2005 20.30	205	0,5	22	1012
27/02/2005 16.30	288	20,2	9,6	1000	27/08/2005 21.00	231	0,5	21,6	1012
27/02/2005 17.00	321	20,5	10,9	1000	27/08/2005 21.30	241	0,5	21,5	1012
27/02/2005 17.30	316	19,8	11,2	999	27/08/2005 22.00	299	0,5	21,2	1012
27/02/2005 18.00	309	26,4	11,2	999	27/08/2005 22.30	246	0,5	21	1012
27/02/2005 18.30	344	27,7	9,4	1000	27/08/2005 23.00	203	0,5	21,2	1012
27/02/2005 19.00	6	15,5	8,9	1000	27/08/2005 23.30	208	0,5	21,6	1011
27/02/2005 19.30	1	21,8	8,4	1001	28/08/2005 0.00	201	0,5	21,5	1011
27/02/2005 20.00	6	16,8	8,3	1001	28/08/2005 0.30	189	0,5	21,3	1011
27/02/2005 20.30	14	12,9	8	1001	28/08/2005 1.00	170	0,5	21,2	1011
27/02/2005 21.00	4	9,2	8	1002	28/08/2005 1.30	156	0,5	21,1	1011
27/02/2005 21.30	1	7,1	8	1001	28/08/2005 2.00	175	0,5	20,9	1011
27/02/2005 22.00	354	7,7	8,3	1001	28/08/2005 2.30	178	0,5	21	1011
27/02/2005 22.30	300	3,9	8,4	1001	28/08/2005 3.00	177	1,5	19,8	1011
27/02/2005 23.00	296	5,2	8,7	1001	28/08/2005 3.30	188	0,9	20,5	1011
27/02/2005 23.30	318	4	8,9	1001	28/08/2005 4.00	162	0,9	21,3	1010
28/02/2005 0.00	354	2,7	9	1001	28/08/2005 4.30	178	0,5	20,8	1011
28/02/2005 0.30	353	1,3	9,1	1000	28/08/2005 5.00	224	2,8	20,9	1010
28/02/2005 1.00	283	4,9	9,4	1000	28/08/2005 5.30	227	3	20,9	1010
28/02/2005 1.30	297	2,6	9,6	1000	28/08/2005 6.00	143	0,5	20,7	1011
28/02/2005 2.00	243	2,3	9,8	1000	28/08/2005 6.30	137	0,5	21,3	1011
28/02/2005 2.30	219	1,8	9,9	999	28/08/2005 7.00	149	0,5	22	1011
28/02/2005 3.00	315	1,6	10,1	999	28/08/2005 7.30	151	0,5	22,3	1011
28/02/2005 3.30	12	3,8	9,1	999	28/08/2005 8.00	147	0,5	22,4	1011
28/02/2005 4.00	56	1,6	8,9	999	28/08/2005 8.30	289	0,5	22,5	1011
28/02/2005 4.30	348	2,4	9,3	999	28/08/2005 9.00	304	0,5	22,9	1011
28/02/2005 5.00	25	5,7	9,1	999	28/08/2005 9.30	334	0,5	23,4	1011
28/02/2005 5.30	60	1,2	9,1	999	28/08/2005 10.00	338	0,5	24	1011
28/02/2005 6.00	258	3	9,4	999	28/08/2005 10.30	335	0,5	23,6	1011
28/02/2005 6.30	291	6,6	10,1	999	28/08/2005 11.00	346	0,5	24,1	1011
28/02/2005 7.00	301	6,7	10,4	1000	28/08/2005 11.30	62	0,5	23,6	1012
28/02/2005 7.30	332	7,5	10,5	1000	28/08/2005 12.00	78	6,9	23,1	1012
28/02/2005 8.00	5	4,6	10,2	1000	28/08/2005 12.30	64	6,7	24	1011
28/02/2005 8.30	359	4,8	10,3	1000	28/08/2005 13.00	54	6,2	24,1	1011
28/02/2005 9.00	17	5,5	10,3	1000	28/08/2005 13.30	68	7,3	23,7	1011
28/02/2005 9.30	340	6,7	10,5	1000	28/08/2005 14.00	69	6,3	23,8	1011
28/02/2005 10.00	323	8,9	10,6	1000	28/08/2005 14.30	64	4	24	1011
28/02/2005 10.30	8	7,1	10,7	1000	28/08/2005 15.00	33	2,8	24,8	1010
28/02/2005 11.00	334	8,3	10,8	1000	28/08/2005 15.30	317	2,3	25,6	1010
28/02/2005 11.30	305	6,9	10,9	1000	28/08/2005 16.00	88	0,5	25	1010
28/02/2005 12.00	308	6,6	11,1	999	28/08/2005 16.30	82	0,5	24,9	1010
28/02/2005 12.30	291	7,5	11,1	999	28/08/2005 17.00	47	0,5	25,1	1010
28/02/2005 13.00	301	6,3	11,1	999	28/08/2005 17.30	353	0,5	25,3	1009
28/02/2005 13.30	291	6,2	11,1	999	28/08/2005 18.00	20	1,9	25,2	1009
28/02/2005 14.00	270	6,8	11	998	28/08/2005 18.30	46	2,9	25	1009
28/02/2005 14.30	270	8,3	11	998	28/08/2005 19.00	70	3,1	23,8	1010
28/02/2005 15.00	301	7,8	10,5	998	28/08/2005 19.30	86	5,8	23,4	1011
28/02/2005 15.30	309	5,7	10,1	998	28/08/2005 20.00	79	6,1	23,3	1011
28/02/2005 16.00	11	4,9	9,5	998	28/08/2005 20.30	58	4,3	23,4	1012
28/02/2005 16.30	357	5,9	9	997	28/08/2005 21.00	64	3,4	23,3	1012
28/02/2005 17.00	2	4,9	8,7	997	28/08/2005 21.30	204	0,5	22,6	1012
28/02/2005 17.30	1	2,7	8,7	997	28/08/2005 22.00	194	4,2	22,7	1012
28/02/2005 18.00	359	1,9	8,3	997	28/08/2005 22.30	227	4,1	22,9	1012
28/02/2005 18.30	20	5,2	8,7	998	28/08/2005 23.00	213	3,5	23,2	1011
28/02/2005 19.00	24	6,7	8,3	998	28/08/2005 23.30	147	0,5	23,3	1011
28/02/2005 19.30	24	7,9	8,3	998	29/08/2005 0.00	306	3,6	23,3	1011



28/02/2005 20.00	27	9	8,4	998	29/08/2005 0.30	37	0,5	23,1	1011
28/02/2005 20.30	23	9,3	8,5	997	29/08/2005 1.00	247	0,5	23,1	1011
28/02/2005 21.00	25	10	8,5	998	29/08/2005 1.30	201	0,5	22,7	1011
28/02/2005 21.30	28	10,3	8,4	998	29/08/2005 2.00	159	0,5	22,7	1010
28/02/2005 22.00	28	13,1	8,2	998	29/08/2005 2.30	132	0,5	22,6	1010
28/02/2005 22.30	22	14,8	8,1	997	29/08/2005 3.00	173	0,5	22,3	1010
28/02/2005 23.00	14	11,5	8,5	997	29/08/2005 3.30	100	1,1	22,4	1010
28/02/2005 23.30	10	9,4	8,3	997	29/08/2005 4.00	216	1,5	22,7	1010
01/03/2005 0.00	18	11,2	8,2	997	29/08/2005 4.30	237	5	22,4	1010
01/03/2005 0.30	21	12	8	997	29/08/2005 5.00	238	0,5	22,3	1010
01/03/2005 1.00	25	15,5	7,8	997	29/08/2005 5.30	311	4,2	22,4	1010
01/03/2005 1.30	27	12,9	7,9	997	29/08/2005 6.00	342	5,1	23	1010
01/03/2005 2.00	23	15	8,1	996	29/08/2005 6.30	3	6	23,2	1011
01/03/2005 2.30	25	15,7	8,3	996	29/08/2005 7.00	12	1,9	23,3	1011
01/03/2005 3.00	10	12,1	8,7	996	29/08/2005 7.30	3	3,8	23,4	1012
01/03/2005 3.30	12	10,7	8,7	995	29/08/2005 8.00	326	6,4	23,6	1012
01/03/2005 4.00	9	15,1	8,5	995	29/08/2005 8.30	313	5,7	23,7	1012
01/03/2005 4.30	15	14,5	8,7	994	29/08/2005 9.00	314	5,5	23,7	1013
01/03/2005 5.00	16	15,8	8,8	993	29/08/2005 9.30	309	6,6	24	1013
01/03/2005 5.30	9	15,3	9,2	993	29/08/2005 10.00	293	5,1	23,8	1013
01/03/2005 6.00	11	17,2	9,1	993	29/08/2005 10.30	310	3,1	24,5	1012
01/03/2005 6.30	17	19,2	8,7	993	29/08/2005 11.00	290	6	24,4	1012
01/03/2005 7.00	10	17,4	9,4	993	29/08/2005 11.30	299	9,2	24,3	1012
01/03/2005 7.30	22	16,8	9,5	993	29/08/2005 12.00	293	2,9	24,5	1012
01/03/2005 8.00	14	17,9	9,4	993	29/08/2005 12.30	304	7,6	24,8	1012
01/03/2005 8.30	20	18,1	9,5	994	29/08/2005 13.00	314	10,6	24,8	1012
01/03/2005 9.00	15	17,4	9,4	995	29/08/2005 13.30	344	10,7	24,7	1012
01/03/2005 9.30	2	14,2	9,4	995	29/08/2005 14.00	334	7,8	25,3	1012
01/03/2005 10.00	6	14,1	9,6	994	29/08/2005 14.30	335	6,2	25,6	1013
01/03/2005 10.30	6	14,9	9,6	994	29/08/2005 15.00	328	5,1	26,3	1013
01/03/2005 11.00	11	15,5	9,6	994	29/08/2005 15.30	346	6	26,4	1013
01/03/2005 11.30	9	16,1	9,8	993	29/08/2005 16.00	340	6,2	25,6	1013
01/03/2005 12.00	358	12,8	9,8	993	29/08/2005 16.30	320	8,2	25,6	1012
01/03/2005 12.30	352	13,4	9,7	992	29/08/2005 17.00	317	9,1	25,4	1012
01/03/2005 13.00	7	15,1	9,6	992	29/08/2005 17.30	322	8,9	25,5	1013
01/03/2005 13.30	0	14,3	9,4	992	29/08/2005 18.00	311	8,3	24,8	1013
01/03/2005 14.00	14	15,9	9,3	991	29/08/2005 18.30	309	9,2	24,2	1013
01/03/2005 14.30	354	12,3	9,4	991	29/08/2005 19.00	311	9,6	24	1013
01/03/2005 15.00	357	13,3	9,2	991	29/08/2005 19.30	317	9,5	23,8	1013
01/03/2005 15.30	15	13	9,1	991	29/08/2005 20.00	324	8,9	23,4	1013
01/03/2005 16.00	12	13,4	9,2	992	29/08/2005 20.30	312	5	23,7	1013
01/03/2005 16.30	25	22,4	8,7	992	29/08/2005 21.00	215	0,5	23,5	1013
01/03/2005 17.00	2	18,7	8,6	991	29/08/2005 21.30	216	0,9	23,4	1013
01/03/2005 17.30	13	19,4	8,5	991	29/08/2005 22.00	213	0,6	23,3	1014
01/03/2005 18.00	14	18,1	8,3	992	29/08/2005 22.30	304	3,7	23,4	1014
01/03/2005 18.30	27	17,9	7,6	993	29/08/2005 23.00	229	4,5	22,8	1014
01/03/2005 19.00	22	20,1	7,6	993	29/08/2005 23.30	237	6,9	22,9	1014
01/03/2005 19.30	9	14,7	7,9	993	30/08/2005 0.00	162	0,6	23,2	1013
01/03/2005 20.00	15	16,1	7,6	993	30/08/2005 0.30	211	1,4	23	1013
01/03/2005 20.30	28	20,8	7,3	994	30/08/2005 1.00	188	0,8	23	1013
01/03/2005 21.00	22	16,1	7,6	995	30/08/2005 1.30	138	0,5	23	1013
01/03/2005 21.30	22	15,6	7,6	994	30/08/2005 2.00	308	1,1	23	1013
01/03/2005 22.00	10	18,1	7,6	994	30/08/2005 2.30	216	2,9	23	1013
01/03/2005 22.30	25	18,6	7,7	995	30/08/2005 3.00	227	3,1	22,7	1013
01/03/2005 23.00	21	12,8	7,6	995	30/08/2005 3.30	238	7,2	22,7	1012
01/03/2005 23.30	27	14,1	7,4	995	30/08/2005 4.00	222	5,6	22,6	1013
02/03/2005 0.00	23	13,5	7,5	995	30/08/2005 4.30	236	7,7	22,7	1012
02/03/2005 0.30	21	11,3	7,6	995	30/08/2005 5.00	236	7,7	22,4	1012
02/03/2005 1.00	353	10,3	7,3	996	30/08/2005 5.30	238	5,3	22,3	1013
02/03/2005 1.30	6	9,4	6,8	996	30/08/2005 6.00	215	5,2	22,5	1013
02/03/2005 2.00	14	8,3	6,7	996	30/08/2005 6.30	237	6,2	22,5	1013
02/03/2005 2.30	353	10,4	6,9	997	30/08/2005 7.00	234	4,1	22,7	1013
02/03/2005 3.00	350	10	7,1	997	30/08/2005 7.30	225	3,7	22,8	1013
02/03/2005 3.30	347	9,9	7,1	997	30/08/2005 8.00	228	3,6	22,9	1013
02/03/2005 4.00	354	11,2	7,5	997	30/08/2005 8.30	172	0,6	23,1	1014
02/03/2005 4.30	357	12,7	7,6	998	30/08/2005 9.00	218	2,2	23,4	1014
02/03/2005 5.00	360	13,1	7,7	997	30/08/2005 9.30	226	1,7	23,7	1014
02/03/2005 5.30	7	9,1	7,6	998	30/08/2005 10.00	198	0,5	24,1	1014
02/03/2005 6.00	4	8,7	7,6	998	30/08/2005 10.30	206	0,5	24,5	1014
02/03/2005 6.30	23	7,1	8	998	30/08/2005 11.00	314	0,5	25,3	1013
02/03/2005 7.00	28	6,5	8,3	999	30/08/2005 11.30	352	7,6	25,4	1013



02/03/2005 7.30	22	3,8	8,3	999	30/08/2005 12.00	39	3,7	25	1013
02/03/2005 8.00	4	4,6	8,6	1000	30/08/2005 12.30	10	0,5	25,5	1013
02/03/2005 8.30	21	7,2	8,7	1000	30/08/2005 13.00	138	0,6	24,6	1013
02/03/2005 9.00	353	7,6	8,8	1001	30/08/2005 13.30	85	0,7	24,7	1013
02/03/2005 9.30	6	6,8	8,8	1001	30/08/2005 14.00	19	3,7	25,8	1013
02/03/2005 10.00	354	5	9,1	1002	30/08/2005 14.30	351	0,5	25,6	1012
02/03/2005 10.30	7	3,7	9,1	1002	30/08/2005 15.00	348	3,7	25,4	1012
02/03/2005 11.00	10	2,5	9,2	1002	30/08/2005 15.30	305	4,8	25,9	1013
02/03/2005 11.30	161	0,5	10,5	1002	30/08/2005 16.00	225	4,4	24,2	1013
02/03/2005 12.00	183	2,9	11,6	1002	30/08/2005 16.30	235	5,3	24,1	1013
02/03/2005 12.30	219	4,9	10,7	1002	30/08/2005 17.00	233	5,5	24,2	1012
02/03/2005 13.00	259	7,5	10,2	1002	30/08/2005 17.30	204	4,9	24,1	1012
02/03/2005 13.30	253	9,1	10,5	1002	30/08/2005 18.00	230	5,3	24,3	1012
02/03/2005 14.00	268	11,8	10,5	1002	30/08/2005 18.30	231	4,1	24,2	1012
02/03/2005 14.30	277	13,7	10,5	1002	30/08/2005 19.00	238	6,8	24	1012
02/03/2005 15.00	283	14,5	10,6	1002	30/08/2005 19.30	228	3,6	23,8	1012
02/03/2005 15.30	287	14,6	11,2	1002	30/08/2005 20.00	233	5,6	23,7	1013
02/03/2005 16.00	292	15,9	11,4	1002	30/08/2005 20.30	231	4,1	23,4	1013
02/03/2005 16.30	296	16,2	11,6	1002	30/08/2005 21.00	233	4,6	23,4	1013
02/03/2005 17.00	305	18,4	11,7	1002	30/08/2005 21.30	213	2,8	23,2	1012
02/03/2005 17.30	309	18,8	11,9	1003	30/08/2005 22.00	230	3,9	23	1012
02/03/2005 18.00	7	18,8	12	1004	30/08/2005 22.30	226	7,2	22,7	1012
02/03/2005 18.30	6	11,8	10,9	1005	30/08/2005 23.00	229	6,7	22,6	1012
02/03/2005 19.00	350	11,8	10,6	1005	30/08/2005 23.30	231	2,9	22,5	1012
02/03/2005 19.30	357	9,6	10,2	1006	31/08/2005 0.00	233	3,8	22,5	1011
02/03/2005 20.00	12	6,7	10	1006	31/08/2005 0.30	229	4,7	22,2	1011
02/03/2005 20.30	357	7,7	9,6	1007	31/08/2005 1.00	232	3,5	22,2	1011
02/03/2005 21.00	14	6,4	9,6	1007	31/08/2005 1.30	233	3,5	22,3	1011
02/03/2005 21.30	1	7,2	9,4	1008	31/08/2005 2.00	218	2,3	22,3	1011
02/03/2005 22.00	352	7,8	9,2	1008	31/08/2005 2.30	204	2,1	22,6	1011
02/03/2005 22.30	347	9,2	9,1	1008	31/08/2005 3.00	222	3,2	22,4	1010
02/03/2005 23.00	345	7,6	9,1	1008	31/08/2005 3.30	216	1	22,6	1010
02/03/2005 23.30	0	5,5	9,2	1008	31/08/2005 4.00	231	0,5	22,6	1010
03/03/2005 0.00	5	4,6	9	1008	31/08/2005 4.30	202	0,5	22,3	1010
03/03/2005 0.30	353	5,9	9	1008	31/08/2005 5.00	208	0,5	22	1010
03/03/2005 1.00	354	5,7	8,8	1008	31/08/2005 5.30	214	0,5	22	1010
03/03/2005 1.30	3	4	8,8	1009	31/08/2005 6.00	188	2,6	22,3	1010
03/03/2005 2.00	355	4,6	8,7	1009	31/08/2005 6.30	221	0,8	22,3	1010
03/03/2005 2.30	8	3,1	8,5	1009	31/08/2005 7.00	220	0,5	22,3	1010
03/03/2005 3.00	0	4	8,4	1009	31/08/2005 7.30	213	0,5	23	1010
03/03/2005 3.30	12	4,7	8,3	1009	31/08/2005 8.00	198	0,5	23	1010
03/03/2005 4.00	5	4,9	8,3	1009	31/08/2005 8.30	164	0,5	23,4	1011
03/03/2005 4.30	9	5,8	8,4	1010	31/08/2005 9.00	308	0,5	24,4	1010
03/03/2005 5.00	3	6,9	8,7	1010	31/08/2005 9.30	239	0,5	24	1010
03/03/2005 5.30	10	6,3	8,5	1011	31/08/2005 10.00	214	0,5	23,6	1010
03/03/2005 6.00	7	5,6	8,6	1011	31/08/2005 10.30	143	0,5	24,5	1010
03/03/2005 6.30	10	5	8,3	1011	31/08/2005 11.00	359	0,5	25	1010
03/03/2005 7.00	20	5,9	8,3	1011	31/08/2005 11.30	43	0,5	24,7	1010
03/03/2005 7.30	360	6,4	8,3	1011	31/08/2005 12.00	102	0,5	23,9	1010
03/03/2005 8.00	21	5,7	8,3	1011	31/08/2005 12.30	67	2,6	24,1	1010
03/03/2005 8.30	17	2,1	8,5	1012	31/08/2005 13.00	67	7,2	23,9	1010
03/03/2005 9.00	7	1,4	8,7	1012	31/08/2005 13.30	94	7,7	24	1009
03/03/2005 9.30	17	0,5	9,5	1013	31/08/2005 14.00	101	7,4	23,8	1009
03/03/2005 10.00	59	0,8	10	1013	31/08/2005 14.30	97	8,7	23,8	1008
03/03/2005 10.30	7	1,7	9,3	1013	31/08/2005 15.00	102	9,8	23,9	1008
03/03/2005 11.00	339	1	9,8	1013	31/08/2005 15.30	120	9,7	23,8	1008
03/03/2005 11.30	298	3,7	10,1	1013	31/08/2005 16.00	113	10,1	23,8	1008
03/03/2005 12.00	205	3,3	10,8	1013	31/08/2005 16.30	111	11,1	23,7	1008
03/03/2005 12.30	184	4,1	11,6	1013	31/08/2005 17.00	108	10,7	23,4	1008
03/03/2005 13.00	188	5,7	11,6	1012	31/08/2005 17.30	101	11,3	23,4	1008
03/03/2005 13.30	223	7,3	10,7	1012	31/08/2005 18.00	119	11,2	23,4	1008
03/03/2005 14.00	256	6,4	10,9	1012	31/08/2005 18.30	119	10,6	23,4	1008
03/03/2005 14.30	242	6	11	1012	31/08/2005 19.00	118	9,2	23,4	1009
03/03/2005 15.00	248	5,8	11,2	1012	31/08/2005 19.30	123	6,9	23,4	1009
03/03/2005 15.30	228	7,2	11,6	1012	31/08/2005 20.00	111	4,7	23,2	1009
03/03/2005 16.00	228	8,2	11,6	1012	31/08/2005 20.30	95	4,8	23,3	1010
03/03/2005 16.30	238	6,8	11,8	1012	31/08/2005 21.00	40	2,9	23,1	1010
03/03/2005 17.00	205	4,9	12,3	1012	31/08/2005 21.30	347	2,2	23,1	1010
03/03/2005 17.30	194	5,7	12,1	1012	31/08/2005 22.00	323	0,5	23	1010
03/03/2005 18.00	149	6,2	12	1012	31/08/2005 22.30	309	0,5	23	1010
03/03/2005 18.30	159	8,4	12	1012	31/08/2005 23.00	267	0,5	22,9	1010



03/03/2005 19.00	150	8,6	12	1012	31/08/2005 23.30	244	0,5	22,7	1010
03/03/2005 19.30	149	9,9	12,1	1012	01/09/2005 0.00	217	0,5	22,8	1009
03/03/2005 20.00	151	10,1	12,2	1012	01/09/2005 0.30	226	2,3	22,7	1009
03/03/2005 20.30	148	10,7	12,2	1012	01/09/2005 1.00	228	0,9	22,5	1009
03/03/2005 21.00	136	11,2	12,2	1012	01/09/2005 1.30	174	0,5	22,4	1009
03/03/2005 21.30	139	12,1	12,3	1012	01/09/2005 2.00	200	0,5	22,3	1009
03/03/2005 22.00	146	12,9	12,3	1012	01/09/2005 2.30	217	1,2	22,3	1009
03/03/2005 22.30	154	13,7	12,4	1012	01/09/2005 3.00	228	4,6	22	1009
03/03/2005 23.00	147	15,6	12,4	1012	01/09/2005 3.30	194	6	22,3	1008
03/03/2005 23.30	156	16,7	12,6	1012	01/09/2005 4.00	196	4,2	22,3	1008
04/03/2005 0.00	157	16,4	12,7	1011	01/09/2005 4.30	207	1,4	22,6	1008
04/03/2005 0.30	149	17	12,7	1011	01/09/2005 5.00	192	0,7	22,3	1008
04/03/2005 1.00	147	15,8	12,8	1011	01/09/2005 5.30	206	0,5	22,3	1008
04/03/2005 1.30	150	15,2	13	1011	01/09/2005 6.00	183	0,5	22,3	1008
04/03/2005 2.00	146	14,3	13,1	1010	01/09/2005 6.30	175	0,5	22,7	1008
04/03/2005 2.30	136	13,4	13,1	1010	01/09/2005 7.00	226	4,6	22,7	1009
04/03/2005 3.00	137	14	13,1	1009	01/09/2005 7.30	218	2,9	23	1009
04/03/2005 3.30	137	13,5	13,3	1009	01/09/2005 8.00	193	0,5	23,4	1009
04/03/2005 4.00	130	11,7	13,4	1009	01/09/2005 8.30	208	0,5	24	1009
04/03/2005 4.30	131	10,3	13,4	1009	01/09/2005 9.00	221	0,5	25	1009
04/03/2005 5.00	115	6,5	13,4	1010	01/09/2005 9.30	308	0,5	25,1	1009
04/03/2005 5.30	100	3,9	13,4	1009	01/09/2005 10.00	354	0,5	25,6	1009
04/03/2005 6.00	231	2,6	13,5	1009	01/09/2005 10.30	20	0,5	26,6	1009
04/03/2005 6.30	102	6,6	13,5	1008	01/09/2005 11.00	41	7	25	1009
04/03/2005 7.00	112	6,2	13,5	1008	01/09/2005 11.30	38	6,8	24,8	1009
04/03/2005 7.30	108	8,3	13,7	1008	01/09/2005 12.00	47	7,3	24,7	1009
04/03/2005 8.00	107	5,9	13,7	1008	01/09/2005 12.30	69	7,1	24,5	1009
04/03/2005 8.30	107	10,5	13,9	1008	01/09/2005 13.00	55	6,1	24,9	1009
04/03/2005 9.00	123	11,9	14,2	1008	01/09/2005 13.30	63	6,4	24,8	1009
04/03/2005 9.30	134	17,7	14,4	1007	01/09/2005 14.00	74	5	24,8	1009
04/03/2005 10.00	132	20	14,4	1007	01/09/2005 14.30	34	3,6	25,9	1009
04/03/2005 10.30	141	22,3	14,4	1006	01/09/2005 15.00	11	5,1	26,5	1009
04/03/2005 11.00	135	20,6	14,4	1006	01/09/2005 15.30	52	1,3	27,2	1009
04/03/2005 11.30	124	17,6	14,6	1005	01/09/2005 16.00	146	1,7	26	1009
04/03/2005 12.00	124	18,7	14,7	1005	01/09/2005 16.30	153	2,9	25	1009
04/03/2005 12.30	109	14,2	14,8	1005	01/09/2005 17.00	177	1,2	24,2	1009
04/03/2005 13.00	116	13,2	14,9	1004	01/09/2005 17.30	177	1,2	24,1	1010
04/03/2005 13.30	105	10,4	14,7	1003	01/09/2005 18.00	160	4,3	24,1	1010
04/03/2005 14.00	100	9,7	14,7	1003	01/09/2005 18.30	148	6,4	24,1	1010
04/03/2005 14.30	106	13,3	14,7	1002	01/09/2005 19.00	157	3,9	24	1010
04/03/2005 15.00	110	17,9	14,5	1001	01/09/2005 19.30	173	0,5	24,3	1010
04/03/2005 15.30	106	16,5	14,4	1001	01/09/2005 20.00	210	0,5	24,5	1011
04/03/2005 16.00	106	16,8	14,5	1000	01/09/2005 20.30	216	4,2	24,1	1011
04/03/2005 16.30	99	15,4	14,4	999	01/09/2005 21.00	207	5,8	24,1	1012
04/03/2005 17.00	105	18,2	14,3	999	01/09/2005 21.30	222	6	23,8	1012
04/03/2005 17.30	105	20,9	14,2	998	01/09/2005 22.00	234	5,1	23,5	1012
04/03/2005 18.00	105	19,9	14,1	998	01/09/2005 22.30	235	6,2	23,6	1012
04/03/2005 18.30	96	14,4	14,1	998	01/09/2005 23.00	213	6	23,8	1012
04/03/2005 19.00	95	10,1	14,1	998	01/09/2005 23.30	205	0,9	23,8	1012
04/03/2005 19.30	102	11,3	14,1	998	02/09/2005 0.00	200	1,5	24,1	1011
04/03/2005 20.00	100	12,3	14,1	998	02/09/2005 0.30	208	2,4	23,6	1011
04/03/2005 20.30	109	6,5	14,1	998	02/09/2005 1.00	217	4,8	23,6	1012
04/03/2005 21.00	268	4,3	14,1	997	02/09/2005 1.30	203	1,1	23,3	1011
04/03/2005 21.30	297	3,6	14,1	997	02/09/2005 2.00	189	0,6	22,8	1011
04/03/2005 22.00	274	3,3	14,3	997	02/09/2005 2.30	199	2,4	22,7	1011
04/03/2005 22.30	293	4,3	14,4	997	02/09/2005 3.00	202	1,6	22,9	1011
04/03/2005 23.00	10	7,8	14,5	997	02/09/2005 3.30	198	5,2	23,2	1011
04/03/2005 23.30	19	7,9	14,6	996	02/09/2005 4.00	211	5,3	23,3	1011
05/03/2005 0.00	8	4,4	14,7	996	02/09/2005 4.30	220	7,5	23	1011
05/03/2005 0.30	23	6,5	14,6	995	02/09/2005 5.00	234	6,3	22,5	1012
05/03/2005 1.00	303	2,9	14,9	995	02/09/2005 5.30	235	4,2	22,5	1012
05/03/2005 1.30	266	2,3	14,6	995	02/09/2005 6.00	235	3,5	22,5	1012
05/03/2005 2.00	108	6,2	14,5	995	02/09/2005 6.30	229	2,7	23	1012
05/03/2005 2.30	245	0,6	14,6	994	02/09/2005 7.00	193	0,7	23,4	1012
05/03/2005 3.00	16	3,5	14,3	994	02/09/2005 7.30	222	1,6	23,7	1013
05/03/2005 3.30	317	0,6	14,3	993	02/09/2005 8.00	153	0,5	23,8	1013
05/03/2005 4.00	257	1,1	14,2	994	02/09/2005 8.30	164	0,5	25	1013
05/03/2005 4.30	325	3,4	13,7	994	02/09/2005 9.00	14	0,5	25,6	1013
05/03/2005 5.00	29	4,5	13,7	994	02/09/2005 9.30	74	0,5	25,8	1013
05/03/2005 5.30	360	9,8	13,5	994	02/09/2005 10.00	62	3,1	24,6	1013
05/03/2005 6.00	2	8,9	13,8	994	02/09/2005 10.30	88	3,9	24,3	1014



05/03/2005 6.30	12	5	14,1	994	02/09/2005 11.00	82	4,9	24,4	1014
05/03/2005 7.00	5	9,3	14,2	994	02/09/2005 11.30	93	5,6	24,4	1014
05/03/2005 7.30	338	9,4	14,2	994	02/09/2005 12.00	75	7,8	24,5	1014
05/03/2005 8.00	307	10,2	13,8	994	02/09/2005 12.30	88	9,1	24,6	1014
05/03/2005 8.30	300	22,7	13,1	995	02/09/2005 13.00	106	10	24,6	1013
05/03/2005 9.00	311	16,5	13	995	02/09/2005 13.30	112	12,3	24,7	1013
05/03/2005 9.30	313	21,1	12,7	996	02/09/2005 14.00	105	12	24,7	1013
05/03/2005 10.00	316	21,6	12,5	996	02/09/2005 14.30	113	13,1	24,8	1013
05/03/2005 10.30	355	18,8	12,6	997	02/09/2005 15.00	133	10,3	24,8	1013
05/03/2005 11.00	308	17,8	12,5	997	02/09/2005 15.30	135	8,4	24,7	1013
05/03/2005 11.30	312	20,1	12,6	997	02/09/2005 16.00	135	9,9	24,7	1014
05/03/2005 12.00	308	21,8	12,6	997	02/09/2005 16.30	154	6,2	24,6	1013
05/03/2005 12.30	315	24,3	12,6	997	02/09/2005 17.00	141	8,1	24,5	1014
05/03/2005 13.00	316	25	12,6	997	02/09/2005 17.30	109	9,2	24,7	1013
05/03/2005 13.30	308	25,4	12,1	997	02/09/2005 18.00	69	7,7	24,7	1014
05/03/2005 14.00	309	27,1	12	997	02/09/2005 18.30	40	8	24,6	1014
05/03/2005 14.30	311	28,6	12	998	02/09/2005 19.00	44	6,7	24,3	1014
05/03/2005 15.00	309	28,7	11,7	998	02/09/2005 19.30	44	7	24,4	1014
05/03/2005 15.30	305	27,5	11,5	998	02/09/2005 20.00	49	6,6	24,2	1015
05/03/2005 16.00	313	27,9	11,6	999	02/09/2005 20.30	87	3,9	24,2	1015
05/03/2005 16.30	314	29	11,5	999	02/09/2005 21.00	104	3,7	24,1	1015
05/03/2005 17.00	322	27,7	11,3	1000	02/09/2005 21.30	77	0,5	24,3	1015
05/03/2005 17.30	320	26	11,3	1001	02/09/2005 22.00	203	0,5	24	1015
05/03/2005 18.00	330	27,5	11,4	1001	02/09/2005 22.30	196	0,5	23,8	1015
05/03/2005 18.30	333	25,3	11,3	1001	02/09/2005 23.00	224	0,5	23,7	1015
05/03/2005 19.00	338	23,8	11,2	1002	02/09/2005 23.30	232	0,5	23,6	1015
05/03/2005 19.30	328	23,8	11,1	1003	03/09/2005 0.00	215	0,5	23,7	1015
05/03/2005 20.00	328	23,7	10,8	1003	03/09/2005 0.30	179	0,5	23	1015
05/03/2005 20.30	333	22,6	10,8	1004	03/09/2005 1.00	220	1,4	22,8	1015
05/03/2005 21.00	320	21,5	10,8	1004	03/09/2005 1.30	207	0,5	22,8	1015
05/03/2005 21.30	332	24,8	10,8	1005	03/09/2005 2.00	208	0,5	23,1	1015
05/03/2005 22.00	335	17,2	10,6	1005	03/09/2005 2.30	194	0,5	23,1	1015
05/03/2005 22.30	342	18,2	10,7	1005	03/09/2005 3.00	156	0,5	23,2	1015
05/03/2005 23.00	340	16,5	10,7	1005	03/09/2005 3.30	151	2,2	23,1	1015
05/03/2005 23.30	316	22,3	10,8	1005	03/09/2005 4.00	187	0,5	22,8	1014
06/03/2005 0.00	335	24,4	10,6	1005	03/09/2005 4.30	141	0,5	23	1014
06/03/2005 0.30	350	19,4	10,4	1005	03/09/2005 5.00	200	1,3	23	1015
06/03/2005 1.00	336	20,1	10	1006	03/09/2005 5.30	230	1,6	23	1015
06/03/2005 1.30	0	15,4	10,5	1006	03/09/2005 6.00	185	0,5	22,9	1015
06/03/2005 2.00	7	15,7	9,8	1006	03/09/2005 6.30	217	1,1	23	1015
06/03/2005 2.30	328	16,7	10,1	1005	03/09/2005 7.00	223	0,6	23,7	1016
06/03/2005 3.00	319	21,8	11,4	1005	03/09/2005 7.30	204	3,1	23,8	1016
06/03/2005 3.30	303	20,2	11,7	1004	03/09/2005 8.00	226	2,1	23,7	1016
06/03/2005 4.00	299	23	11,6	1005	03/09/2005 8.30	126	0,5	24	1016
06/03/2005 4.30	289	25	11,3	1004	03/09/2005 9.00	335	1	24,8	1016
06/03/2005 5.00	295	22,9	11,3	1004	03/09/2005 9.30	45	0,5	25,6	1016
06/03/2005 5.30	291	23,1	11,4	1005	03/09/2005 10.00	45	0,9	25,2	1016
06/03/2005 6.00	354	17,4	9,5	1006	03/09/2005 10.30	62	3,6	24,8	1016
06/03/2005 6.30	358	16,9	9,7	1006	03/09/2005 11.00	42	6,3	25	1016
06/03/2005 7.00	310	13,9	9,8	1005	03/09/2005 11.30	56	7,1	24,8	1016
06/03/2005 7.30	344	14,5	10	1006	03/09/2005 12.00	65	8,3	24,9	1016
06/03/2005 8.00	328	12,8	9,9	1006	03/09/2005 12.30	68	8,5	24,8	1016
06/03/2005 8.30	348	11,9	10,3	1006	03/09/2005 13.00	74	8,3	24,9	1016
06/03/2005 9.00	288	19,6	11,2	1006	03/09/2005 13.30	81	9,6	24,8	1016
06/03/2005 9.30	287	18	11,5	1006	03/09/2005 14.00	87	10	24,8	1015
06/03/2005 10.00	274	20,3	11,6	1006	03/09/2005 14.30	90	10,5	24,8	1015
06/03/2005 10.30	277	20,2	11,6	1007	03/09/2005 15.00	87	10,7	24,8	1015
06/03/2005 11.00	267	19,9	11,8	1007	03/09/2005 15.30	95	12,2	25	1015
06/03/2005 11.30	264	18,5	11,8	1007	03/09/2005 16.00	105	12	24,9	1015
06/03/2005 12.00	269	18,2	11,9	1007	03/09/2005 16.30	104	10,8	24,9	1015
06/03/2005 12.30	262	18,2	11,9	1007	03/09/2005 17.00	102	11,2	24,8	1015
06/03/2005 13.00	247	18,6	11,9	1006	03/09/2005 17.30	118	10,6	24,8	1015
06/03/2005 13.30	251	17,5	11,9	1006	03/09/2005 18.00	127	9,2	24,6	1015
06/03/2005 14.00	242	17,3	12,1	1005	03/09/2005 18.30	114	8,1	24,5	1015
06/03/2005 14.30	237	17,3	11,9	1005	03/09/2005 19.00	101	7,6	24,3	1015
06/03/2005 15.00	237	16,1	12,1	1005	03/09/2005 19.30	93	6,3	24,3	1015
06/03/2005 15.30	239	16,6	12,3	1005	03/09/2005 20.00	98	5,1	24,2	1016
06/03/2005 16.00	239	16,6	12,3	1005	03/09/2005 20.30	38	4,1	24,1	1016
06/03/2005 16.30	246	18,1	12,3	1005	03/09/2005 21.00	51	3,9	24,1	1016
06/03/2005 17.00	239	18,1	12,4	1005	03/09/2005 21.30	53	3,7	24,1	1016
06/03/2005 17.30	253	19,5	12,4	1005	03/09/2005 22.00	77	0,5	24	1016



06/03/2005 18.00	248	17,8	12,5	1005	03/09/2005 22.30	189	0,5	23,9	1016
06/03/2005 18.30	242	16,7	12,4	1005	03/09/2005 23.00	208	0,5	23,8	1016
06/03/2005 19.00	222	14	12,3	1005	03/09/2005 23.30	177	0,5	23,8	1016
06/03/2005 19.30	214	14,7	12,4	1005	04/09/2005 0.00	226	0,5	23,7	1016
06/03/2005 20.00	224	16,4	12,5	1005	04/09/2005 0.30	194	0,5	23,5	1016
06/03/2005 20.30	213	16,2	12,6	1005	04/09/2005 1.00	164	0,5	23,2	1016
06/03/2005 21.00	220	17,7	12,5	1005	04/09/2005 1.30	211	0,5	23,4	1016
06/03/2005 21.30	218	18,6	12,6	1005	04/09/2005 2.00	204	0,5	23	1015
06/03/2005 22.00	251	20,4	12,7	1005	04/09/2005 2.30	222	0,5	22,7	1015
06/03/2005 22.30	242	22,3	11,8	1005	04/09/2005 3.00	224	0,5	22,8	1015
06/03/2005 23.00	206	18,9	10,9	1005	04/09/2005 3.30	232	0,5	22,7	1015
06/03/2005 23.30	212	17,4	11,5	1005	04/09/2005 4.00	226	1	22,7	1015
07/03/2005 0.00	203	16,1	11,5	1005	04/09/2005 4.30	203	0,5	22,3	1015
07/03/2005 0.30	286	20,1	12,1	1004	04/09/2005 5.00	237	0,5	22,4	1015
07/03/2005 1.00	298	18,9	11,9	1005	04/09/2005 5.30	237	0,5	22,6	1015
07/03/2005 1.30	313	17,8	11,6	1005	04/09/2005 6.00	276	0,5	22,7	1015
07/03/2005 2.00	329	19,5	11,2	1005	04/09/2005 6.30	199	0,5	22,7	1015
07/03/2005 2.30	349	18,8	10,8	1005	04/09/2005 7.00	239	0,5	22,7	1015
07/03/2005 3.00	323	16,8	10,8	1004	04/09/2005 7.30	140	0,5	23	1015
07/03/2005 3.30	336	18,8	10,6	1004	04/09/2005 8.00	230	1,4	23,1	1016
07/03/2005 4.00	334	18	10,5	1004	04/09/2005 8.30	236	0,7	23,4	1016
07/03/2005 4.30	332	18,8	10,6	1004	04/09/2005 9.00	288	0,5	24,3	1016
07/03/2005 5.00	334	19,8	10,5	1004	04/09/2005 9.30	303	1,2	25,1	1016
07/03/2005 5.30	347	16,6	10,4	1005	04/09/2005 10.00	321	0,5	25,6	1015
07/03/2005 6.00	4	13,9	10,1	1005	04/09/2005 10.30	319	3,9	25,6	1015
07/03/2005 6.30	345	16,6	10,2	1005	04/09/2005 11.00	327	3,3	25,6	1015
07/03/2005 7.00	347	18,1	10,1	1005	04/09/2005 11.30	32	4,9	25,6	1015
07/03/2005 7.30	338	25,5	10,1	1005	04/09/2005 12.00	58	4,5	24,8	1015
07/03/2005 8.00	3	19,5	9,7	1006	04/09/2005 12.30	56	6	24,5	1015
07/03/2005 8.30	350	18,7	9,9	1006	04/09/2005 13.00	54	6,3	24,6	1014
07/03/2005 9.00	352	19,5	9,9	1006	04/09/2005 13.30	68	8,4	24,3	1014
07/03/2005 9.30	354	20,7	10,1	1006	04/09/2005 14.00	108	11,9	24,2	1013
07/03/2005 10.00	346	23,3	10,1	1006	04/09/2005 14.30	107	13,3	24,6	1014
07/03/2005 10.30	327	21	10,3	1006	04/09/2005 15.00	121	8,8	25,2	1014
07/03/2005 11.00	315	21	10,5	1006	04/09/2005 15.30	125	8	25,2	1015
07/03/2005 11.30	321	24,3	10,1	1006	04/09/2005 16.00	161	3,1	25	1014
07/03/2005 12.00	309	18,8	10,2	1006	04/09/2005 16.30	121	9,2	24,9	1013
07/03/2005 12.30	312	19,3	10,5	1006	04/09/2005 17.00	137	8,7	24,5	1013
07/03/2005 13.00	303	20,9	10,5	1005	04/09/2005 17.30	103	11,3	24,7	1013
07/03/2005 13.30	304	19,2	10,7	1005	04/09/2005 18.00	114	12,1	24,1	1013
07/03/2005 14.00	308	21,8	10,6	1004	04/09/2005 18.30	113	11,7	24,1	1014
07/03/2005 14.30	310	23,4	10,7	1004	04/09/2005 19.00	114	10,5	24,1	1014
07/03/2005 15.00	308	23,7	10,7	1004	04/09/2005 19.30	125	9	24,1	1014
07/03/2005 15.30	307	24,2	10,8	1004	04/09/2005 20.00	111	7,7	24	1015
07/03/2005 16.00	305	23,9	10,7	1004	04/09/2005 20.30	119	6,2	23,9	1015
07/03/2005 16.30	304	25,8	10,5	1004	04/09/2005 21.00	103	4,3	23,8	1014
07/03/2005 17.00	307	24,4	10,6	1005	04/09/2005 21.30	81	5,1	23,8	1014
07/03/2005 17.30	306	25	10,7	1004	04/09/2005 22.00	105	6,9	23,8	1014
07/03/2005 18.00	308	25,8	10,7	1005	04/09/2005 22.30	107	5,1	23,8	1015
07/03/2005 18.30	316	24,1	10,6	1006	04/09/2005 23.00	96	4,8	23,8	1015
07/03/2005 19.00	319	25,5	10,3	1006	04/09/2005 23.30	118	2,2	23,7	1015
07/03/2005 19.30	346	23,4	10,1	1007	05/09/2005 0.00	112	2,3	23,8	1015
07/03/2005 20.00	345	20,6	10,1	1007	05/09/2005 0.30	185	0,5	23,7	1014
07/03/2005 20.30	350	21,1	9,9	1007	05/09/2005 1.00	192	2,3	23,7	1014
07/03/2005 21.00	4	16,4	9,6	1007	05/09/2005 1.30	198	0,5	23,4	1014
07/03/2005 21.30	351	14,9	9,8	1008	05/09/2005 2.00	197	0,5	23,3	1014
07/03/2005 22.00	359	12,8	7,6	1009	05/09/2005 2.30	204	0,5	23,1	1013
07/03/2005 22.30	10	8,5	7,3	1009	05/09/2005 3.00	219	2,9	23,1	1013
07/03/2005 23.00	2	6,2	7,6	1008	05/09/2005 3.30	231	2,1	23	1013
07/03/2005 23.30	339	10,3	7,7	1008	05/09/2005 4.00	186	0,9	23	1013
08/03/2005 0.00	293	5,1	8	1008	05/09/2005 4.30	124	0,8	22,9	1013
08/03/2005 0.30	357	3,1	8,1	1008	05/09/2005 5.00	131	0,8	22,8	1013
08/03/2005 1.00	311	22,4	7,6	1007	05/09/2005 5.30	124	0,6	22,9	1013
08/03/2005 1.30	320	10,6	7,6	1007	05/09/2005 6.00	220	1,2	22,8	1013
08/03/2005 2.00	353	11,8	6,9	1007	05/09/2005 6.30	231	3,7	22,7	1013
08/03/2005 2.30	1	6,5	6,8	1007	05/09/2005 7.00	223	1,1	22,9	1013
08/03/2005 3.00	266	19,7	9,7	1005	05/09/2005 7.30	302	0,9	23,4	1013
08/03/2005 3.30	311	27	8,1	1006	05/09/2005 8.00	240	0,5	24,1	1013
08/03/2005 4.00	321	28	7,6	1006	05/09/2005 8.30	237	0,5	24,4	1013
08/03/2005 4.30	255	16	7,3	1005	05/09/2005 9.00	169	0,5	24,7	1014
08/03/2005 5.00	254	22,8	7,8	1006	05/09/2005 9.30	302	1,1	25,6	1014



08/03/2005 5.30	290	12,6	6,2	1006	05/09/2005 10.00	301	0,6	25,7	1014
08/03/2005 6.00	348	16,6	7,7	1006	05/09/2005 10.30	349	1,1	25,7	1013
08/03/2005 6.30	344	16,6	7,7	1006	05/09/2005 11.00	8	3	26	1013
08/03/2005 7.00	345	16,8	8,1	1006	05/09/2005 11.30	326	2	25,8	1013
08/03/2005 7.30	342	18,1	8	1006	05/09/2005 12.00	350	0,5	26,1	1013
08/03/2005 8.00	312	18,1	8,2	1006	05/09/2005 12.30	6	5,8	26,4	1013
08/03/2005 8.30	358	17,2	8,1	1007	05/09/2005 13.00	5	5,2	26,5	1013
08/03/2005 9.00	0	14,6	8,4	1007	05/09/2005 13.30	21	6,4	26,4	1013
08/03/2005 9.30	328	17	8,6	1007	05/09/2005 14.00	12	6,5	26,5	1012
08/03/2005 10.00	335	12,5	8,7	1007	05/09/2005 14.30	38	7,6	25,5	1012
08/03/2005 10.30	354	12,5	9,1	1008	05/09/2005 15.00	51	7,9	25,2	1012
08/03/2005 11.00	14	8,6	9,3	1008	05/09/2005 15.30	53	7,6	25,2	1011
08/03/2005 11.30	347	12,1	9,5	1008	05/09/2005 16.00	59	7,5	25,4	1011
08/03/2005 12.00	357	10,6	9,9	1008	05/09/2005 16.30	84	8,1	25,2	1011
08/03/2005 12.30	10	11,2	10,2	1008	05/09/2005 17.00	73	5,2	25,2	1011
08/03/2005 13.00	322	14,4	10	1008	05/09/2005 17.30	90	4,1	25,3	1011
08/03/2005 13.30	333	21	8,1	1009	05/09/2005 18.00	118	0,6	25,3	1011
08/03/2005 14.00	354	6,5	7,5	1009	05/09/2005 18.30	100	0,5	25,2	1012
08/03/2005 14.30	322	9,8	8,8	1009	05/09/2005 19.00	190	0,5	25	1012
08/03/2005 15.00	296	10,4	8,9	1009	05/09/2005 19.30	134	0,5	24,6	1012
08/03/2005 15.30	288	11,2	9,4	1009	05/09/2005 20.00	305	0,5	24,3	1012
08/03/2005 16.00	291	13,6	9,6	1009	05/09/2005 20.30	181	0,5	24,1	1012
08/03/2005 16.30	9	9,4	10	1009	05/09/2005 21.00	292	0,5	24,1	1012
08/03/2005 17.00	350	10,5	9,2	1010	05/09/2005 21.30	292	1,8	24,2	1012
08/03/2005 17.30	357	17,2	9,8	1010	05/09/2005 22.00	300	1,6	24,4	1012
08/03/2005 18.00	6	13,3	8,9	1011	05/09/2005 22.30	301	5	24,3	1012
08/03/2005 18.30	6	9,4	8,8	1011	05/09/2005 23.00	305	4,2	24,3	1012
08/03/2005 19.00	14	7,7	8,7	1012	05/09/2005 23.30	305	4,2	24,2	1012
08/03/2005 19.30	12	8	8,6	1012	06/09/2005 0.00	286	1,8	24,4	1012
08/03/2005 20.00	357	7,4	8,3	1012	06/09/2005 0.30	138	1,2	23,8	1012
08/03/2005 20.30	330	14,2	8,6	1012	06/09/2005 1.00	207	1,5	23,8	1012
08/03/2005 21.00	350	18	8,5	1013	06/09/2005 1.30	214	1,8	23,7	1011
08/03/2005 21.30	1	17,7	8,3	1013	06/09/2005 2.00	173	1,4	23,6	1011
08/03/2005 22.00	11	12,9	7,4	1013	06/09/2005 2.30	215	2	23,6	1011
08/03/2005 22.30	353	9,4	7,5	1014	06/09/2005 3.00	206	3	23,6	1011
08/03/2005 23.00	10	12,3	7,3	1014	06/09/2005 3.30	224	2,8	23,5	1011
08/03/2005 23.30	9	12,1	6,8	1014	06/09/2005 4.00	121	1,5	23,4	1011
09/03/2005 0.00	14	11,8	6,9	1014	06/09/2005 4.30	177	2,8	23,6	1010
09/03/2005 0.30	16	12,5	6,4	1014	06/09/2005 5.00	115	2,3	23,6	1010
09/03/2005 1.00	18	8,3	6,3	1014	06/09/2005 5.30	198	2,6	23,4	1010
09/03/2005 1.30	3	5,2	6,5	1014	06/09/2005 6.00	177	2,4	23,4	1010
09/03/2005 2.00	347	8,3	6,5	1015	06/09/2005 6.30	205	3,5	23,4	1011
09/03/2005 2.30	358	9	6,3	1015	06/09/2005 7.00	214	3,6	23,5	1011
09/03/2005 3.00	3	12,3	6,2	1015	06/09/2005 7.30	168	2,2	23,8	1011
09/03/2005 3.30	1	9	6,2	1015	06/09/2005 8.00	119	1,2	23,9	1011
09/03/2005 4.00	10	6,7	6,2	1015	06/09/2005 8.30	143	1,5	24	1011
09/03/2005 4.30	343	12,3	6,3	1015	06/09/2005 9.00	142	1,6	24,3	1011
09/03/2005 5.00	4	9	6,5	1015	06/09/2005 9.30	299	7,6	24,9	1011
09/03/2005 5.30	1	11,8	6,7	1015	06/09/2005 10.00	298	7,5	25,2	1011
09/03/2005 6.00	15	8,6	6,8	1015	06/09/2005 10.30	305	9,3	25,6	1011
09/03/2005 6.30	14	9,2	6,6	1016	06/09/2005 11.00	306	9	25,7	1010
09/03/2005 7.00	8	7,8	6,3	1016	06/09/2005 11.30	298	6,5	26	1010
09/03/2005 7.30	24	9,1	6,3	1016	06/09/2005 12.00	296	4,9	26,3	1010
09/03/2005 8.00	13	7,6	6,5	1016	06/09/2005 12.30	297	6,4	26,1	1010
09/03/2005 8.30	347	10,7	6,9	1017	06/09/2005 13.00	300	7,4	26	1010
09/03/2005 9.00	16	7,2	7,5	1017	06/09/2005 13.30	303	8,5	26,3	1010
09/03/2005 9.30	23	10,9	7,5	1017	06/09/2005 14.00	297	6,3	26,3	1009
09/03/2005 10.00	17	12,8	7,9	1017	06/09/2005 14.30	304	8,4	26,4	1009
09/03/2005 10.30	1	10,6	8,7	1017	06/09/2005 15.00	306	9,7	26,4	1009
09/03/2005 11.00	314	13,3	9	1017	06/09/2005 15.30	301	8,2	26,4	1009
09/03/2005 11.30	308	13,3	9,2	1017	06/09/2005 16.00	297	7,8	26,3	1009
09/03/2005 12.00	295	12,8	9,4	1017	06/09/2005 16.30	297	7,4	26,3	1009
09/03/2005 12.30	285	13,1	9,4	1016	06/09/2005 17.00	300	9,6	25,9	1009
09/03/2005 13.00	282	14,7	9,7	1016	06/09/2005 17.30	301	10,4	25,6	1009
09/03/2005 13.30	288	15,4	9,9	1016	06/09/2005 18.00	301	11,4	25,4	1009
09/03/2005 14.00	294	14	10,4	1016	06/09/2005 18.30	304	14,4	25,3	1009
09/03/2005 14.30	358	10,8	10,5	1016	06/09/2005 19.00	307	18,4	25,2	1009
09/03/2005 15.00	311	10,8	10,8	1016	06/09/2005 19.30	311	16,6	25,1	1010
09/03/2005 15.30	311	10,6	10,8	1016	06/09/2005 20.00	310	15	25,2	1010
09/03/2005 16.00	3	6,7	11,1	1016	06/09/2005 20.30	302	12,3	25,2	1011
09/03/2005 16.30	3	6,9	11,2	1016	06/09/2005 21.00	300	10,7	25	1011



09/03/2005 17.00	349	8,4	11,1	1016	06/09/2005 21.30	304	15,2	25	1011
09/03/2005 17.30	351	9,6	11,1	1016	06/09/2005 22.00	304	13	24,8	1011
09/03/2005 18.00	352	9,3	11	1017	06/09/2005 22.30	301	11,9	24,8	1010
09/03/2005 18.30	350	10,1	10,8	1017	06/09/2005 23.00	297	10,3	24,8	1011
09/03/2005 19.00	350	12	10,6	1017	06/09/2005 23.30	301	13,5	24,8	1010
09/03/2005 19.30	347	13,9	10,2	1017	07/09/2005 0.00	300	9,9	24,8	1011
09/03/2005 20.00	349	13,3	10	1018	07/09/2005 0.30	305	15,4	24,8	1011
09/03/2005 20.30	349	13,9	9,8	1017	07/09/2005 1.00	297	7,3	24,8	1011
09/03/2005 21.00	356	10,2	9,8	1018	07/09/2005 1.30	263	3,9	24,7	1010
09/03/2005 21.30	353	8,2	9,4	1018	07/09/2005 2.00	146	3,4	24,7	1010
09/03/2005 22.00	360	4,9	9,4	1018	07/09/2005 2.30	162	3,7	24,8	1010
09/03/2005 22.30	5	4,6	9,3	1018	07/09/2005 3.00	124	2,3	24,5	1010
09/03/2005 23.00	357	3,7	9,2	1018	07/09/2005 3.30	148	2,2	24,6	1011
09/03/2005 23.30	360	3,1	9,2	1017	07/09/2005 4.00	133	2,4	24,5	1011
10/03/2005 0.00	355	3,6	8,8	1017	07/09/2005 4.30	122	2,5	24,5	1011
10/03/2005 0.30	4	3,2	9,1	1017	07/09/2005 5.00	126	2,4	24,5	1011
10/03/2005 1.00	7	3,8	9,1	1017	07/09/2005 5.30	159	2,6	24,6	1011
10/03/2005 1.30	17	3,9	8,7	1017	07/09/2005 6.00	167	2,6	24,5	1011
10/03/2005 2.00	23	2,3	8,6	1016	07/09/2005 6.30	213	3,5	24,6	1012
10/03/2005 2.30	56	1,5	8,7	1016	07/09/2005 7.00	131	2,8	24,8	1012
10/03/2005 3.00	197	2,4	8,8	1016	07/09/2005 7.30	153	2,3	24,8	1012
10/03/2005 3.30	354	1,8	9,4	1015	07/09/2005 8.00	126	2,4	25	1012
10/03/2005 4.00	23	4,5	8,9	1015	07/09/2005 8.30	124	2,4	25,3	1013
10/03/2005 4.30	14	5,1	8	1015	07/09/2005 9.00	145	2,6	25,5	1013
10/03/2005 5.00	307	2,4	8	1015	07/09/2005 9.30	163	2,4	25,7	1013
10/03/2005 5.30	33	3	8,3	1015	07/09/2005 10.00	306	13,1	26	1013
10/03/2005 6.00	4	2,1	8,7	1015	07/09/2005 10.30	301	13,1	26	1013
10/03/2005 6.30	350	0,5	8,7	1015	07/09/2005 11.00	303	15,1	25,9	1013
10/03/2005 7.00	281	3,7	9,1	1015	07/09/2005 11.30	301	13,3	25,9	1013
10/03/2005 7.30	272	6	9,6	1015	07/09/2005 12.00	301	15,5	25,9	1012
10/03/2005 8.00	267	7,7	9,9	1015	07/09/2005 12.30	300	15,5	25,9	1012
10/03/2005 8.30	283	5,8	10,3	1015	07/09/2005 13.00	303	18,1	25,9	1012
10/03/2005 9.00	288	8,5	10,2	1015	07/09/2005 13.30	305	18,8	26	1012
10/03/2005 9.30	285	12,7	10,8	1015	07/09/2005 14.00	307	16,1	26,1	1013
10/03/2005 10.00	319	14,3	10,8	1015	07/09/2005 14.30	308	16,3	26,2	1013
10/03/2005 10.30	340	13	10,8	1015	07/09/2005 15.00	308	18,7	26,1	1012
10/03/2005 11.00	311	13,7	11,1	1015	07/09/2005 15.30	306	18,8	26	1013
10/03/2005 11.30	295	16,4	11,2	1015	07/09/2005 16.00	306	22,3	25,8	1012
10/03/2005 12.00	283	17,4	11,5	1015	07/09/2005 16.30	304	18,4	25,9	1012
10/03/2005 12.30	278	17,2	11,8	1014	07/09/2005 17.00	301	14,7	26	1013
10/03/2005 13.00	283	20,3	11,9	1014	07/09/2005 17.30	304	16,2	25,9	1013
10/03/2005 13.30	293	20,5	11,9	1014	07/09/2005 18.00	306	18,2	25,6	1013
10/03/2005 14.00	283	22,8	12,1	1014	07/09/2005 18.30	305	16,7	25,4	1013
10/03/2005 14.30	287	24,1	12	1013	07/09/2005 19.00	304	16,1	25,3	1013
10/03/2005 15.00	288	24,9	12,1	1013	07/09/2005 19.30	304	17,5	25,2	1013
10/03/2005 15.30	294	23,2	12,2	1013	07/09/2005 20.00	299	13,5	25,2	1014
10/03/2005 16.00	306	22,1	12,2	1013	07/09/2005 20.30	298	11,4	25,2	1014
10/03/2005 16.30	300	21,2	12,3	1013	07/09/2005 21.00	300	11,4	25,2	1014
10/03/2005 17.00	311	17,6	12,2	1014	07/09/2005 21.30	304	10,9	25,2	1015
10/03/2005 17.30	301	16,6	12,2	1013	07/09/2005 22.00	299	10,9	25,2	1014
10/03/2005 18.00	311	15,3	12,4	1013	07/09/2005 22.30	300	11,7	25	1015
10/03/2005 18.30	318	15,2	12,6	1014	07/09/2005 23.00	306	15,2	24,9	1014
10/03/2005 19.00	19	11,7	12,7	1014	07/09/2005 23.30	307	15,7	25	1015
10/03/2005 19.30	347	12,7	12,2	1014	08/09/2005 0.00	298	10	24,8	1014
10/03/2005 20.00	347	13,3	11,9	1015	08/09/2005 0.30	286	4,8	24,7	1014
10/03/2005 20.30	351	11,5	11,7	1015	08/09/2005 1.00	298	10,9	24,9	1014
10/03/2005 21.00	357	10,3	11,5	1015	08/09/2005 1.30	301	14,9	24,8	1014
10/03/2005 21.30	10	6,2	11,3	1015	08/09/2005 2.00	300	13,9	24,7	1014
10/03/2005 22.00	358	6	11,1	1015	08/09/2005 2.30	298	10,6	24,6	1014
10/03/2005 22.30	355	6,5	10,8	1016	08/09/2005 3.00	291	6,3	24,5	1014
10/03/2005 23.00	23	5,3	11	1016	08/09/2005 3.30	294	6,3	24,4	1014
10/03/2005 23.30	349	5,9	10,8	1016	08/09/2005 4.00	270	2,7	24,2	1013
11/03/2005 0.00	358	5,1	10,6	1016	08/09/2005 4.30	128	1,1	24,4	1014
11/03/2005 0.30	324	4,3	10,5	1016	08/09/2005 5.00	212	1,4	24,2	1014
11/03/2005 1.00	18	4,4	10,6	1016	08/09/2005 5.30	126	1	24,5	1014
11/03/2005 1.30	3	4,6	10,6	1016	08/09/2005 6.00	217	2,5	24,6	1014
11/03/2005 2.00	22	6,8	10,2	1016	08/09/2005 6.30	206	2,9	24,9	1014
11/03/2005 2.30	353	2,1	10,5	1016	08/09/2005 7.00	227	4,3	24,5	1014
11/03/2005 3.00	353	3,2	10,5	1016	08/09/2005 7.30	201	2,6	24,9	1014
11/03/2005 3.30	7	3	10,4	1016	08/09/2005 8.00	197	3,5	25,7	1014
11/03/2005 4.00	348	1,7	10,3	1016	08/09/2005 8.30	136	3,3	26,4	1014



11/03/2005 4.30	15	3,6	10,4	1016	08/09/2005 9.00	133	3	27,2	1014
11/03/2005 5.00	14	2,3	10,2	1016	08/09/2005 9.30	115	2,5	27,3	1014
11/03/2005 5.30	0	4,2	9,9	1016	08/09/2005 10.00	286	6	27,4	1014
11/03/2005 6.00	344	2,7	9,8	1016	08/09/2005 10.30	293	7,7	27,1	1014
11/03/2005 6.30	6	4,6	9,9	1017	08/09/2005 11.00	299	12,1	26,9	1014
11/03/2005 7.00	357	3	9,9	1017	08/09/2005 11.30	293	10,3	26,8	1014
11/03/2005 7.30	0	3,5	9,8	1017	08/09/2005 12.00	303	16,6	26,6	1013
11/03/2005 8.00	8	1,8	9,9	1017	08/09/2005 12.30	309	19,1	26,4	1013
11/03/2005 8.30	10	2,6	10,3	1017	08/09/2005 13.00	312	20,3	26,3	1013
11/03/2005 9.00	300	1	10,2	1017	08/09/2005 13.30	307	18,4	26,3	1013
11/03/2005 9.30	304	0,9	10,4	1017	08/09/2005 14.00	313	19,2	26,3	1013
11/03/2005 10.00	213	0,7	10,7	1017	08/09/2005 14.30	317	19,4	26,2	1013
11/03/2005 10.30	106	2	11,6	1018	08/09/2005 15.00	314	21,3	26	1013
11/03/2005 11.00	106	2,5	12,4	1017	08/09/2005 15.30	313	21,9	26	1013
11/03/2005 11.30	109	3,5	12,6	1017	08/09/2005 16.00	313	22	25,9	1013
11/03/2005 12.00	113	2,7	12,6	1017	08/09/2005 16.30	310	22,6	25,9	1013
11/03/2005 12.30	137	4,3	12,5	1017	08/09/2005 17.00	308	23,4	25,7	1012
11/03/2005 13.00	173	5,2	13,3	1017	08/09/2005 17.30	310	21,8	25,6	1012
11/03/2005 13.30	180	5,6	13,3	1017	08/09/2005 18.00	307	20,5	25,6	1013
11/03/2005 14.00	215	6,1	12,3	1017	08/09/2005 18.30	305	16,8	25,5	1012
11/03/2005 14.30	222	8,2	11,9	1017	08/09/2005 19.00	299	14	25,6	1013
11/03/2005 15.00	231	7,8	12,1	1016	08/09/2005 19.30	300	15,6	25,6	1013
11/03/2005 15.30	233	6,7	12,3	1016	08/09/2005 20.00	300	18,2	25,7	1013
11/03/2005 16.00	226	7,1	12,3	1016	08/09/2005 20.30	297	15,5	25,7	1013
11/03/2005 16.30	233	9,2	12,2	1015	08/09/2005 21.00	299	16,5	25,6	1013
11/03/2005 17.00	221	8	12,3	1015	08/09/2005 21.30	295	12,6	25,6	1013
11/03/2005 17.30	231	7,3	12,3	1015	08/09/2005 22.00	295	11,4	25,4	1013
11/03/2005 18.00	225	8,1	12,1	1015	08/09/2005 22.30	287	9,6	25,4	1013
11/03/2005 18.30	219	7,6	12	1016	08/09/2005 23.00	126	3,3	25,8	1013
11/03/2005 19.00	217	7	12	1016	08/09/2005 23.30	214	3,7	25,7	1014
11/03/2005 19.30	230	6,4	12	1016	09/09/2005 0.00	224	4,8	25,2	1013
11/03/2005 20.00	219	5,6	12	1016	09/09/2005 0.30	189	3,7	25,9	1013
11/03/2005 20.30	218	4,9	12	1016	09/09/2005 1.00	128	3,8	25,8	1013
11/03/2005 21.00	181	5,8	11,9	1016	09/09/2005 1.30	114	3,9	25,5	1013
11/03/2005 21.30	167	5,7	11,9	1016	09/09/2005 2.00	103	3,2	25,3	1013
11/03/2005 22.00	152	5,6	12	1016	09/09/2005 2.30	118	3,5	25	1012
11/03/2005 22.30	166	6,3	12,1	1016	09/09/2005 3.00	125	3,5	25,2	1012
11/03/2005 23.00	167	7,6	12	1015	09/09/2005 3.30	119	3,6	25,2	1013
11/03/2005 23.30	165	8,4	12,1	1015	09/09/2005 4.00	153	3,7	25,2	1012
12/03/2005 0.00	169	9,4	11,9	1015	09/09/2005 4.30	211	5,4	25,2	1012
12/03/2005 0.30	155	8,6	11,9	1015	09/09/2005 5.00	207	5,5	25,6	1012
12/03/2005 1.00	157	7,4	12	1015	09/09/2005 5.30	212	5,6	25,8	1012
12/03/2005 1.30	169	7,9	11,7	1015	09/09/2005 6.00	210	4,7	26,2	1012
12/03/2005 2.00	160	7,7	11,9	1014	09/09/2005 6.30	109	4,3	26,4	1012
12/03/2005 2.30	60	3,5	11,4	1014	09/09/2005 7.00	225	6,6	26,3	1013
12/03/2005 3.00	290	3,2	10,7	1013	09/09/2005 7.30	196	6,4	26,3	1014
12/03/2005 3.30	298	3,7	10,5	1013	09/09/2005 8.00	197	0,6	27,6	1014
12/03/2005 4.00	312	3,8	10,1	1013	09/09/2005 8.30	182	0,7	27,7	1014
12/03/2005 4.30	330	3,5	10,4	1013	09/09/2005 9.00	159	1,9	26,6	1014
12/03/2005 5.00	12	3,9	10,5	1013	09/09/2005 9.30	64	1,8	26,6	1013
12/03/2005 5.30	42	4,6	10,8	1013	09/09/2005 10.00	86	1,8	27,4	1013
12/03/2005 6.00	130	10,5	11,7	1012	09/09/2005 10.30	269	8,4	27,1	1013
12/03/2005 6.30	119	9,3	11,9	1012	09/09/2005 11.00	292	12,7	26,6	1013
12/03/2005 7.00	135	10,6	12,1	1012	09/09/2005 11.30	290	12,6	26,8	1013
12/03/2005 7.30	130	12,3	12,4	1012	09/09/2005 12.00	293	17,2	26,4	1013
12/03/2005 8.00	130	12	12,7	1012	09/09/2005 12.30	285	25,9	26,1	1011
12/03/2005 8.30	123	11,6	13	1012	09/09/2005 13.00	294	24,8	26,3	1011
12/03/2005 9.00	126	11,9	13	1012	09/09/2005 13.30	300	18,4	26,5	1012
12/03/2005 9.30	120	11,1	13,2	1012	09/09/2005 14.00	308	19	26,6	1012
12/03/2005 10.00	117	12,7	13,6	1012	09/09/2005 14.30	301	23,4	26,3	1010
12/03/2005 10.30	121	12,9	13,7	1012	09/09/2005 15.00	307	20,5	26,1	1011
12/03/2005 11.00	121	11	13,7	1012	09/09/2005 15.30	313	19,6	26	1011
12/03/2005 11.30	116	12,1	13,7	1012	09/09/2005 16.00	296	20,8	25,9	1010
12/03/2005 12.00	139	14,2	11,7	1011	09/09/2005 16.30	293	21	26,1	1009
12/03/2005 12.30	144	10,4	13,4	1011	09/09/2005 17.00	292	20,1	26	1009
12/03/2005 13.00	198	9,2	13,6	1010	09/09/2005 17.30	291	16,2	26,1	1009
12/03/2005 13.30	193	20	13,7	1010	09/09/2005 18.00	298	18,6	25,9	1009
12/03/2005 14.00	181	18,3	13,7	1010	09/09/2005 18.30	295	21,6	25,6	1009
12/03/2005 14.30	175	14,1	14	1009	09/09/2005 19.00	297	20,5	25,6	1009
12/03/2005 15.00	175	14	14	1009	09/09/2005 19.30	300	19,5	25,6	1009
12/03/2005 15.30	194	17,8	13,7	1009	09/09/2005 20.00	302	15,6	25,6	1010



12/03/2005 16.00	184	14,6	14	1009	09/09/2005 20.30	304	16,6	25,6	1010
12/03/2005 16.30	186	15,3	13,8	1009	09/09/2005 21.00	299	15,7	25,6	1010
12/03/2005 17.00	184	14,1	13,7	1009	09/09/2005 21.30	294	12,4	25,6	1010
12/03/2005 17.30	190	10,9	13,5	1009	09/09/2005 22.00	278	3,7	25,5	1010
12/03/2005 18.00	184	11,6	13,4	1009	09/09/2005 22.30	88	2	26,1	1010
12/03/2005 18.30	180	10,5	13,3	1009	09/09/2005 23.00	220	8,2	25	1010
12/03/2005 19.00	182	10,4	13,1	1009	09/09/2005 23.30	216	5,4	25,2	1010
12/03/2005 19.30	205	7,5	13,2	1009	10/09/2005 0.00	207	4,6	25,4	1010
12/03/2005 20.00	228	5,8	13,2	1009	10/09/2005 0.30	195	1,6	25,2	1010
12/03/2005 20.30	229	4,6	13,1	1009	10/09/2005 1.00	274	4,2	25	1009
12/03/2005 21.00	277	3,2	13,1	1010	10/09/2005 1.30	227	3,9	25,3	1009
12/03/2005 21.30	234	5,1	13	1010	10/09/2005 2.00	176	1,7	25,2	1010
12/03/2005 22.00	257	8,5	13	1010	10/09/2005 2.30	177	0,6	25,1	1010
12/03/2005 22.30	267	7,6	13	1010	10/09/2005 3.00	190	1,9	24,5	1009
12/03/2005 23.00	242	7	12,9	1010	10/09/2005 3.30	215	3,6	24,8	1009
12/03/2005 23.30	250	8,2	13	1010	10/09/2005 4.00	207	1,8	24,6	1009
13/03/2005 0.00	267	9,2	13	1010	10/09/2005 4.30	59	1,8	24,8	1010
13/03/2005 0.30	266	10,2	13	1010	10/09/2005 5.00	177	2,8	24,6	1009
13/03/2005 1.00	303	9	12,8	1010	10/09/2005 5.30	217	4,1	24,1	1009
13/03/2005 1.30	347	4,3	11,9	1010	10/09/2005 6.00	255	2,6	24,1	1009
13/03/2005 2.00	20	3,1	11,6	1009	10/09/2005 6.30	289	5,8	24,5	1009
13/03/2005 2.30	8	3,6	11,2	1009	10/09/2005 7.00	142	0,8	24,2	1009
13/03/2005 3.00	2	3,7	10,8	1008	10/09/2005 7.30	179	1	24,3	1009
13/03/2005 3.30	17	3,5	10,8	1008	10/09/2005 8.00	189	3,8	24,1	1009
13/03/2005 4.00	10	3,1	10,8	1008	10/09/2005 8.30	178	2,7	24,6	1009
13/03/2005 4.30	18	2,9	10,7	1008	10/09/2005 9.00	161	2,9	24,8	1010
13/03/2005 5.00	353	2,6	10,5	1009	10/09/2005 9.30	152	4,4	25,1	1010
13/03/2005 5.30	25	4,8	10,1	1009	10/09/2005 10.00	162	3,3	25,1	1010
13/03/2005 6.00	28	5,6	9,8	1009	10/09/2005 10.30	165	2,9	25,3	1010
13/03/2005 6.30	21	6,4	10,1	1009	10/09/2005 11.00	155	3,8	25,4	1010
13/03/2005 7.00	18	5,1	10,2	1009	10/09/2005 11.30	167	2,4	25,5	1009
13/03/2005 7.30	15	2,5	10,5	1009	10/09/2005 12.00	171	1,8	25,6	1009
13/03/2005 8.00	17	3	10,5	1009	10/09/2005 12.30	160	2,7	25,6	1008
13/03/2005 8.30	28	5,3	10,3	1009	10/09/2005 13.00	95	7	26	1008
13/03/2005 9.00	24	5,1	10,5	1010	10/09/2005 13.30	105	8,9	25,5	1008
13/03/2005 9.30	19	5	10,7	1010	10/09/2005 14.00	121	14,2	25,2	1007
13/03/2005 10.00	30	4,9	11,3	1010	10/09/2005 14.30	115	19,1	25,6	1006
13/03/2005 10.30	10	1,7	11,9	1010	10/09/2005 15.00	114	21,2	25,6	1006
13/03/2005 11.00	300	0,5	12,3	1010	10/09/2005 15.30	134	21,4	25,6	1006
13/03/2005 11.30	76	0,5	13,1	1010	10/09/2005 16.00	156	20,5	25,6	1007
13/03/2005 12.00	120	0,5	13,6	1010	10/09/2005 16.30	161	16,7	25,4	1007
13/03/2005 12.30	127	4,1	13,7	1010	10/09/2005 17.00	157	18,2	25,2	1007
13/03/2005 13.00	155	3,8	14,1	1010	10/09/2005 17.30	160	20,3	25,2	1006
13/03/2005 13.30	146	5,2	14	1010	10/09/2005 18.00	174	17,4	25,1	1007
13/03/2005 14.00	137	5,6	13,7	1010	10/09/2005 18.30	180	15,4	24,9	1007
13/03/2005 14.30	153	3	14,3	1010	10/09/2005 19.00	180	17	25	1007
13/03/2005 15.00	147	2,4	14,4	1010	10/09/2005 19.30	177	16	24,9	1007
13/03/2005 15.30	145	3,5	14,4	1010	10/09/2005 20.00	181	14,1	25	1008
13/03/2005 16.00	134	3,1	14,4	1010	10/09/2005 20.30	171	15,8	25	1007
13/03/2005 16.30	118	3,6	14,8	1010	10/09/2005 21.00	180	11,7	25	1008
13/03/2005 17.00	119	3,6	14,8	1009	10/09/2005 21.30	177	8,9	25	1008
13/03/2005 17.30	140	4,6	14,1	1009	10/09/2005 22.00	214	1,8	25,6	1008
13/03/2005 18.00	129	3,5	13,9	1010	10/09/2005 22.30	219	4,8	25,8	1008
13/03/2005 18.30	133	4	13,7	1010	10/09/2005 23.00	219	8	25,8	1008
13/03/2005 19.00	133	4,4	13,7	1010	10/09/2005 23.30	212	9,5	25,4	1008
13/03/2005 19.30	102	2,7	13,7	1010	11/09/2005 0.00	218	8,2	25,2	1008
13/03/2005 20.00	105	2,1	13,7	1010	11/09/2005 0.30	224	2,6	25,2	1008
13/03/2005 20.30	130	3,4	13,4	1011	11/09/2005 1.00	222	2	24,5	1008
13/03/2005 21.00	134	2,3	13,3	1011	11/09/2005 1.30	226	3,6	24,2	1008
13/03/2005 21.30	122	2,8	13,4	1011	11/09/2005 2.00	225	3,5	24,1	1007
13/03/2005 22.00	11	0,9	13,2	1011	11/09/2005 2.30	226	5,9	24,1	1007
13/03/2005 22.30	97	1,5	13,1	1011	11/09/2005 3.00	229	7,3	23,9	1007
13/03/2005 23.00	336	0,9	13,3	1011	11/09/2005 3.30	220	9	23,8	1007
13/03/2005 23.30	280	2,4	12,6	1011	11/09/2005 4.00	212	8,7	23,9	1007
14/03/2005 0.00	2	3,2	12,7	1011	11/09/2005 4.30	224	7,8	23,8	1007
14/03/2005 0.30	279	2,2	12,7	1011	11/09/2005 5.00	227	8	23,4	1007
14/03/2005 1.00	5	3,2	12,6	1011	11/09/2005 5.30	249	5,9	23,1	1007
14/03/2005 1.30	10	3,4	12,6	1011	11/09/2005 6.00	250	5,5	23	1007
14/03/2005 2.00	348	2,5	12,6	1011	11/09/2005 6.30	251	3,8	23,2	1008
14/03/2005 2.30	333	2,6	12,7	1011	11/09/2005 7.00	252	4,6	23,4	1008
14/03/2005 3.00	349	3,5	12,7	1011	11/09/2005 7.30	239	2,4	23,6	1008



14/03/2005 3.30	349	2,4	12,6	1011	11/09/2005 8.00	250	2,6	23,7	1008
14/03/2005 4.00	301	1,7	12,6	1011	11/09/2005 8.30	240	1,8	23,8	1008
14/03/2005 4.30	327	1,7	12,7	1011	11/09/2005 9.00	239	0,5	24,5	1008
14/03/2005 5.00	18	3	12,6	1011	11/09/2005 9.30	316	0,5	25,1	1008
14/03/2005 5.30	4	2,6	12,5	1011	11/09/2005 10.00	336	0,9	25,4	1008
14/03/2005 6.00	22	3	12,5	1012	11/09/2005 10.30	359	0,5	25,5	1008
14/03/2005 6.30	19	3,9	12,4	1012	11/09/2005 11.00	342	0,5	25,8	1008
14/03/2005 7.00	27	4,1	12,4	1012	11/09/2005 11.30	4	4,5	25,9	1008
14/03/2005 7.30	23	5,3	12,6	1012	11/09/2005 12.00	6	6,4	25,8	1008
14/03/2005 8.00	24	5,3	12,5	1012	11/09/2005 12.30	9	10,1	25,5	1008
14/03/2005 8.30	32	7,1	12,6	1013	11/09/2005 13.00	27	11,8	25,6	1008
14/03/2005 9.00	347	2,4	13	1013	11/09/2005 13.30	34	11,2	26	1008
14/03/2005 9.30	133	1,7	13,6	1013	11/09/2005 14.00	45	11	25,8	1007
14/03/2005 10.00	99	4,7	14,2	1013	11/09/2005 14.30	65	9,8	25,1	1008
14/03/2005 10.30	106	7,3	14,6	1013	11/09/2005 15.00	89	8,6	25	1008
14/03/2005 11.00	109	6,5	15,1	1014	11/09/2005 15.30	109	9,2	24,7	1008
14/03/2005 11.30	125	5,1	15,2	1014	11/09/2005 16.00	123	7,3	24,8	1008
14/03/2005 12.00	128	6	15	1014	11/09/2005 16.30	130	4,9	25,2	1008
14/03/2005 12.30	135	6,5	14,8	1014	11/09/2005 17.00	130	4	25,6	1007
14/03/2005 13.00	145	3,9	15	1014	11/09/2005 17.30	114	4,3	25,9	1008
14/03/2005 13.30	137	2,5	15,1	1014	11/09/2005 18.00	122	6,4	24,9	1008
14/03/2005 14.00	133	1,7	15,2	1014	11/09/2005 18.30	123	6,2	24,5	1008
14/03/2005 14.30	140	5	15,2	1014	11/09/2005 19.00	107	3,2	24,4	1008
14/03/2005 15.00	148	4,9	15,2	1014	11/09/2005 19.30	94	2,2	24,4	1008
14/03/2005 15.30	161	3	15,3	1014	11/09/2005 20.00	92	0,5	24,1	1009
14/03/2005 16.00	166	2,6	15,6	1014	11/09/2005 20.30	29	0,5	24	1009
14/03/2005 16.30	173	2,7	15,7	1013	11/09/2005 21.00	314	0,5	23,8	1009
14/03/2005 17.00	180	3,5	15,9	1014	11/09/2005 21.30	293	0,5	23,8	1009
14/03/2005 17.30	149	0,5	15,7	1014	11/09/2005 22.00	263	0,5	23,7	1009
14/03/2005 18.00	295	0,5	14,9	1014	11/09/2005 22.30	328	3,5	23,8	1009
14/03/2005 18.30	119	0,5	15,1	1014	11/09/2005 23.00	321	1,4	23,8	1009
14/03/2005 19.00	136	0,5	14,6	1014	11/09/2005 23.30	175	0,5	23,9	1009
14/03/2005 19.30	284	0,5	14,2	1014	12/09/2005 0.00	249	0,5	23,9	1009
14/03/2005 20.00	291	0,8	14,1	1015	12/09/2005 0.30	173	1,8	23,8	1009
14/03/2005 20.30	269	0,8	13,9	1015	12/09/2005 1.00	155	2,2	23,8	1008
14/03/2005 21.00	273	1	13,8	1015	12/09/2005 1.30	195	2,5	23,6	1008
14/03/2005 21.30	308	0,9	14	1015	12/09/2005 2.00	231	3,3	23,4	1008
14/03/2005 22.00	266	0,6	13,4	1015	12/09/2005 2.30	229	3,5	23,3	1008
14/03/2005 22.30	290	1,5	13,4	1016	12/09/2005 3.00	233	3,2	23,2	1008
14/03/2005 23.00	282	0,9	13,5	1016	12/09/2005 3.30	247	3	23,3	1008
14/03/2005 23.30	291	1,3	13,6	1016	12/09/2005 4.00	251	3,4	23,1	1008
15/03/2005 0.00	275	2,4	13,3	1016	12/09/2005 4.30	249	2,8	23,3	1008
15/03/2005 0.30	359	4,1	12,8	1016	12/09/2005 5.00	252	2,9	23,4	1008
15/03/2005 1.00	284	3	12,8	1016	12/09/2005 5.30	218	4,9	23,8	1008
15/03/2005 1.30	302	2,6	13,1	1016	12/09/2005 6.00	222	1,7	23,6	1008
15/03/2005 2.00	283	2,3	13,2	1016	12/09/2005 6.30	224	1,1	23,6	1008
15/03/2005 2.30	297	2	13,2	1016	12/09/2005 7.00	162	0,5	24,2	1009
15/03/2005 3.00	26	3,2	12,2	1015	12/09/2005 7.30	104	0,5	25,2	1009
15/03/2005 3.30	7	2,5	12,2	1015	12/09/2005 8.00	63	0,5	25,9	1009
15/03/2005 4.00	23	3,8	12,1	1015	12/09/2005 8.30	32	0,5	26,1	1009
15/03/2005 4.30	21	3,9	12,2	1015	12/09/2005 9.00	297	0,5	26,3	1010
15/03/2005 5.00	14	2,7	12,3	1015	12/09/2005 9.30	317	2,1	26,3	1010
15/03/2005 5.30	359	1,6	12,3	1016	12/09/2005 10.00	342	3,8	26,4	1010
15/03/2005 6.00	347	1,8	12,3	1016	12/09/2005 10.30	70	4,8	25,8	1010
15/03/2005 6.30	304	2,2	12,4	1016	12/09/2005 11.00	99	8,5	24,6	1011
15/03/2005 7.00	337	2,3	12,6	1016	12/09/2005 11.30	116	12,3	24,6	1011
15/03/2005 7.30	7	2,9	12,6	1016	12/09/2005 12.00	140	11,9	24,4	1011
15/03/2005 8.00	23	3,9	12,3	1016	12/09/2005 12.30	131	12,3	24,4	1011
15/03/2005 8.30	354	3,8	12,5	1017	12/09/2005 13.00	148	7	24,6	1011
15/03/2005 9.00	9	2,9	13,3	1017	12/09/2005 13.30	134	8,5	24,6	1011
15/03/2005 9.30	353	1,5	13,8	1017	12/09/2005 14.00	152	4,8	24,6	1010
15/03/2005 10.00	175	0,5	14,8	1018	12/09/2005 14.30	235	0,7	24,6	1010
15/03/2005 10.30	124	0,5	15,3	1018	12/09/2005 15.00	215	3,7	24,8	1009
15/03/2005 11.00	262	0,5	15,9	1018	12/09/2005 15.30	131	3,6	25	1008
15/03/2005 11.30	203	0,5	16,6	1018	12/09/2005 16.00	325	3,4	25,1	1008
15/03/2005 12.00	187	1,1	17,2	1019	12/09/2005 16.30	149	2,1	25,3	1008
15/03/2005 12.30	196	3,2	17	1019	12/09/2005 17.00	321	7,1	25,9	1008
15/03/2005 13.00	165	2,6	16,9	1018	12/09/2005 17.30	320	4,4	26,7	1008
15/03/2005 13.30	179	3,7	17,7	1018	12/09/2005 18.00	319	8,6	27	1008
15/03/2005 14.00	162	7	16,4	1018	12/09/2005 18.30	311	6,9	27,4	1008
15/03/2005 14.30	176	6	16,4	1018	12/09/2005 19.00	292	3,5	28,2	1008



15/03/2005 15.00	165	7,1	16,1	1018	12/09/2005 19.30	339	14,1	27,3	1009
15/03/2005 15.30	149	7,8	15,6	1018	12/09/2005 20.00	0	11,9	25,9	1010
15/03/2005 16.00	138	9,4	15,5	1018	12/09/2005 20.30	13	7,8	25,6	1011
15/03/2005 16.30	132	8	15,4	1018	12/09/2005 21.00	347	4,9	25,3	1011
15/03/2005 17.00	122	7,7	15,4	1018	12/09/2005 21.30	320	1,9	25,2	1011
15/03/2005 17.30	120	6,8	15,5	1018	12/09/2005 22.00	171	0,5	25,3	1011
15/03/2005 18.00	109	4,4	15,2	1018	12/09/2005 22.30	213	1,2	25	1011
15/03/2005 18.30	106	2,9	14,8	1018	12/09/2005 23.00	224	2	25	1011
15/03/2005 19.00	47	0,5	14,5	1018	12/09/2005 23.30	202	1,9	25,1	1012
15/03/2005 19.30	103	2,4	14,3	1019	13/09/2005 0.00	248	3,9	24,9	1011
15/03/2005 20.00	286	0,5	14,2	1019	13/09/2005 0.30	214	5,3	24,8	1012
15/03/2005 20.30	261	0,6	14	1019	13/09/2005 1.00	212	5,5	25,2	1012
15/03/2005 21.00	274	0,6	14	1019	13/09/2005 1.30	229	3,8	25,2	1012
15/03/2005 21.30	102	1,3	14	1020	13/09/2005 2.00	217	8,7	25,2	1011
15/03/2005 22.00	339	0,5	13,7	1020	13/09/2005 2.30	242	5,3	24,9	1011
15/03/2005 22.30	191	0,5	13,7	1020	13/09/2005 3.00	254	5,7	25	1011
15/03/2005 23.00	178	3,3	13,7	1020	13/09/2005 3.30	248	3,9	25	1011
15/03/2005 23.30	198	0,9	13,6	1020	13/09/2005 4.00	158	2,5	25,2	1011
16/03/2005 0.00	47	0,5	13,7	1020	13/09/2005 4.30	147	3,9	24,9	1011
16/03/2005 0.30	351	3,2	13,4	1020	13/09/2005 5.00	123	3,6	25	1011
16/03/2005 1.00	14	1,5	13	1020	13/09/2005 5.30	242	7,8	24,8	1010
16/03/2005 1.30	359	2,8	13,1	1020	13/09/2005 6.00	243	5,8	25	1011
16/03/2005 2.00	14	3,8	13,1	1020	13/09/2005 6.30	257	7,8	25	1012
16/03/2005 2.30	19	2,5	13	1020	13/09/2005 7.00	250	5,1	25,5	1012
16/03/2005 3.00	9	1,6	13	1020	13/09/2005 7.30	256	4,4	25,7	1012
16/03/2005 3.30	328	0,7	12,8	1020	13/09/2005 8.00	228	2,2	26,2	1013
16/03/2005 4.00	321	1,1	12,7	1020	13/09/2005 8.30	258	3,6	26,4	1013
16/03/2005 4.30	278	1	12,6	1020	13/09/2005 9.00	255	6,5	27,3	1013
16/03/2005 5.00	275	1,4	12,5	1020	13/09/2005 9.30	243	7	26,6	1013
16/03/2005 5.30	18	3,2	12,6	1021	13/09/2005 10.00	142	3,2	27	1013
16/03/2005 6.00	14	3,5	12,7	1021	13/09/2005 10.30	123	4,5	27,7	1012
16/03/2005 6.30	353	4,3	12,7	1021	13/09/2005 11.00	236	3,1	28,1	1012
16/03/2005 7.00	359	5,8	12,6	1022	13/09/2005 11.30	305	16,6	27,7	1011
16/03/2005 7.30	13	8,3	12,8	1022	13/09/2005 12.00	304	18,6	27,4	1011
16/03/2005 8.00	13	6,4	13,2	1022	13/09/2005 12.30	305	19,8	27,6	1011
16/03/2005 8.30	18	4	13,4	1022	13/09/2005 13.00	307	21,4	27,7	1010
16/03/2005 9.00	11	1,1	13,7	1023	13/09/2005 13.30	311	19,8	27,9	1010
16/03/2005 9.30	349	0,6	14,3	1023	13/09/2005 14.00	313	16,9	27,7	1010
16/03/2005 10.00	70	0,5	14,9	1023	13/09/2005 14.30	326	16,6	27,7	1011
16/03/2005 10.30	125	1	15,4	1023	13/09/2005 15.00	332	17,7	27,7	1011
16/03/2005 11.00	152	6,3	15,3	1023	13/09/2005 15.30	332	17,8	27,3	1011
16/03/2005 11.30	167	6,5	15,7	1023	13/09/2005 16.00	324	18,5	27,1	1011
16/03/2005 12.00	178	8,6	15,9	1023	13/09/2005 16.30	320	19,4	27	1011
16/03/2005 12.30	173	8,7	16,1	1023	13/09/2005 17.00	317	18	27	1011
16/03/2005 13.00	182	8,8	15,6	1023	13/09/2005 17.30	319	17,1	26,6	1011
16/03/2005 13.30	183	9,6	15,5	1023	13/09/2005 18.00	315	16,8	26,3	1011
16/03/2005 14.00	167	9,8	15,5	1023	13/09/2005 18.30	313	16,2	26,2	1011
16/03/2005 14.30	156	9,1	15,2	1023	13/09/2005 19.00	311	14,5	26,1	1012
16/03/2005 15.00	157	7,8	15,2	1023	13/09/2005 19.30	312	12,6	26	1012
16/03/2005 15.30	155	7,9	15,3	1023	13/09/2005 20.00	299	8	25,9	1013
16/03/2005 16.00	162	7,1	15,5	1023	13/09/2005 20.30	228	9,8	26,8	1013
16/03/2005 16.30	171	3,6	15,7	1023	13/09/2005 21.00	232	7,9	26,7	1013
16/03/2005 17.00	285	5,2	15,2	1023	13/09/2005 21.30	226	5,7	26,3	1013
16/03/2005 17.30	280	6,3	14,8	1023	13/09/2005 22.00	226	5,8	25,9	1013
16/03/2005 18.00	302	7,2	14,4	1023	13/09/2005 22.30	215	4,2	25,7	1013
16/03/2005 18.30	309	8,6	14,3	1023	13/09/2005 23.00	218	6,5	25,8	1013
16/03/2005 19.00	314	7,5	14,1	1024	13/09/2005 23.30	225	4,8	25,6	1013
16/03/2005 19.30	323	8,4	14,2	1024	14/09/2005 0.00	225	3,9	25,5	1013
16/03/2005 20.00	1	8,2	14,3	1024	14/09/2005 0.30	214	2,4	25,2	1013
16/03/2005 20.30	6	4,4	14,4	1024	14/09/2005 1.00	222	2,8	25,1	1013
16/03/2005 21.00	3	5,1	14,2	1024	14/09/2005 1.30	201	1,5	25	1013
16/03/2005 21.30	9	4,2	14,4	1024	14/09/2005 2.00	201	3,3	24,9	1013
16/03/2005 22.00	354	2,3	14,2	1025	14/09/2005 2.30	191	4,9	24,8	1013
16/03/2005 22.30	26	0,5	13,8	1025	14/09/2005 3.00	199	3,6	24,8	1013
16/03/2005 23.00	52	0,5	13,1	1025	14/09/2005 3.30	202	4,4	24,7	1013
16/03/2005 23.30	334	0,5	13	1025	14/09/2005 4.00	196	6,3	24,5	1013
17/03/2005 0.00	336	0,5	13,1	1025	14/09/2005 4.30	201	6,3	24,4	1013
17/03/2005 0.30	26	3,6	13,4	1025	14/09/2005 5.00	196	7,2	24,2	1012
17/03/2005 1.00	0	2,6	13,3	1025	14/09/2005 5.30	197	5,9	24,1	1013
17/03/2005 1.30	359	4	13	1025	14/09/2005 6.00	192	6,4	24	1013
17/03/2005 2.00	358	3,8	13,1	1025	14/09/2005 6.30	196	6,7	24,2	1013



17/03/2005 2.30	354	3,8	13,1	1025	14/09/2005 7.00	199	6,5	24,1	1013
17/03/2005 3.00	350	2,9	13	1025	14/09/2005 7.30	195	4,8	24,1	1013
17/03/2005 3.30	4	2,6	12,9	1025	14/09/2005 8.00	193	5,4	24,8	1013
17/03/2005 4.00	12	1,5	12,7	1025	14/09/2005 8.30	195	3,4	25	1013
17/03/2005 4.30	8	0,6	12,5	1025	14/09/2005 9.00	204	1,1	25,2	1013
17/03/2005 5.00	13	1,3	12,3	1025	14/09/2005 9.30	194	0,5	25,8	1013
17/03/2005 5.30	353	1,5	12,5	1025	14/09/2005 10.00	116	1,9	26,7	1013
17/03/2005 6.00	343	1,1	12,3	1025	14/09/2005 10.30	66	4,7	26,3	1013
17/03/2005 6.30	353	2,2	12,5	1025	14/09/2005 11.00	63	6,4	26,4	1013
17/03/2005 7.00	15	1,8	12,6	1025	14/09/2005 11.30	40	7,5	27,2	1013
17/03/2005 7.30	4	1,2	12,3	1025	14/09/2005 12.00	83	11,7	25,6	1013
17/03/2005 8.00	21	1,4	12,3	1026	14/09/2005 12.30	87	12,2	25,6	1012
17/03/2005 8.30	27	3,6	12,4	1026	14/09/2005 13.00	94	14,2	25,7	1013
17/03/2005 9.00	16	2,6	13	1026	14/09/2005 13.30	93	15,2	25,5	1012
17/03/2005 9.30	12	0,9	13,6	1026	14/09/2005 14.00	103	17,5	25,2	1012
17/03/2005 10.00	7	0,5	13,7	1026	14/09/2005 14.30	98	16,2	25,1	1012
17/03/2005 10.30	338	0,7	14,3	1026	14/09/2005 15.00	104	18,1	25,2	1012
17/03/2005 11.00	215	0,5	14,8	1027	14/09/2005 15.30	96	16,8	25,2	1012
17/03/2005 11.30	208	2,8	15,4	1026	14/09/2005 16.00	90	14,9	25,3	1011
17/03/2005 12.00	236	3,8	15,2	1026	14/09/2005 16.30	78	12,1	25,5	1011
17/03/2005 12.30	232	5,1	15,4	1026	14/09/2005 17.00	97	12,1	25,7	1011
17/03/2005 13.00	231	5,6	15,4	1025	14/09/2005 17.30	107	13,6	25,8	1011
17/03/2005 13.30	269	8,6	14,9	1025	14/09/2005 18.00	106	11,7	26	1011
17/03/2005 14.00	268	9,3	14,6	1025	14/09/2005 18.30	194	8,4	27,7	1011
17/03/2005 14.30	280	10	14,6	1025	14/09/2005 19.00	176	14,6	27,8	1011
17/03/2005 15.00	278	9,4	14,7	1025	14/09/2005 19.30	175	16,5	27,3	1011
17/03/2005 15.30	281	8	14,9	1025	14/09/2005 20.00	188	10,1	26,3	1012
17/03/2005 16.00	283	8	14,8	1024	14/09/2005 20.30	218	11,1	25,2	1012
17/03/2005 16.30	277	7,7	14,8	1024	14/09/2005 21.00	196	6,7	25,2	1013
17/03/2005 17.00	274	7,4	14,8	1024	14/09/2005 21.30	174	11	25,8	1013
17/03/2005 17.30	265	6,3	14,9	1024	14/09/2005 22.00	176	8,6	25,6	1012
17/03/2005 18.00	262	6,2	14,6	1024	14/09/2005 22.30	184	4,6	25,5	1012
17/03/2005 18.30	266	5,6	14,4	1024	14/09/2005 23.00	180	4,7	24,7	1013
17/03/2005 19.00	261	4,3	14,3	1025	14/09/2005 23.30	191	8,6	24,5	1013
17/03/2005 19.30	231	4,8	14,3	1025	15/09/2005 0.00	185	5,7	24,4	1013
17/03/2005 20.00	225	4,2	14,2	1025	15/09/2005 0.30	194	11,7	24,4	1012
17/03/2005 20.30	240	3,8	14,1	1025	15/09/2005 1.00	189	4,5	24,5	1011
17/03/2005 21.00	218	5,2	14	1025	15/09/2005 1.30	187	4,1	23,8	1011
17/03/2005 21.30	268	2,2	14	1025	15/09/2005 2.00	193	4	23,3	1011
17/03/2005 22.00	13	1,7	13,7	1025	15/09/2005 2.30	206	4,6	23,6	1011
17/03/2005 22.30	222	0,5	13,4	1024	15/09/2005 3.00	215	13,9	23,4	1011
17/03/2005 23.00	35	1	13	1024	15/09/2005 3.30	236	6,3	23	1011
17/03/2005 23.30	349	0,9	12,7	1024	15/09/2005 4.00	229	6,3	23,2	1011
18/03/2005 0.00	33	1	12,7	1024	15/09/2005 4.30	229	7,8	23,2	1011
18/03/2005 0.30	24	1	12,8	1024	15/09/2005 5.00	249	3,5	23	1011
18/03/2005 1.00	28	3,6	12,6	1024	15/09/2005 5.30	250	3	23	1011
18/03/2005 1.30	26	2,2	12,3	1023	15/09/2005 6.00	236	3,2	22,8	1010
18/03/2005 2.00	20	1,1	12,4	1023	15/09/2005 6.30	232	5	22,7	1010
18/03/2005 2.30	1	1,4	12,6	1023	15/09/2005 7.00	235	2,5	22,8	1011
18/03/2005 3.00	352	2,2	12,4	1023	15/09/2005 7.30	238	3,4	23	1011
18/03/2005 3.30	16	0,9	12,3	1023	15/09/2005 8.00	235	4,6	23,4	1011
18/03/2005 4.00	300	0,5	12	1023	15/09/2005 8.30	236	4,1	23,6	1012
18/03/2005 4.30	294	1,1	11,9	1023	15/09/2005 9.00	246	4,4	24	1012
18/03/2005 5.00	7	0,5	12	1023	15/09/2005 9.30	259	9,9	24	1012
18/03/2005 5.30	154	0,5	11,9	1023	15/09/2005 10.00	242	18,1	22,9	1013
18/03/2005 6.00	24	0,5	11,9	1023	15/09/2005 10.30	223	4,5	21,9	1012
18/03/2005 6.30	132	0,6	12	1023	15/09/2005 11.00	187	5,5	21,3	1011
18/03/2005 7.00	292	0,6	12,4	1023	15/09/2005 11.30	221	6,5	23,8	1010
18/03/2005 7.30	18	1,7	12,3	1023	15/09/2005 12.00	236	6,2	23,4	1010
18/03/2005 8.00	11	1,5	12,5	1023	15/09/2005 12.30	226	9,3	24,6	1010
18/03/2005 8.30	13	1,7	12,5	1023	15/09/2005 13.00	233	8,8	25,2	1010
18/03/2005 9.00	289	0,6	12,7	1023	15/09/2005 13.30	178	22,5	24	1008
18/03/2005 9.30	90	0,6	13,8	1023	15/09/2005 14.00	168	22,3	24,2	1008
18/03/2005 10.00	144	0,5	14,2	1023	15/09/2005 14.30	162	21,9	24,2	1008
18/03/2005 10.30	164	1,5	14,8	1023	15/09/2005 15.00	164	14,8	25	1008
18/03/2005 11.00	157	2,7	15	1024	15/09/2005 15.30	149	12,3	25,2	1008
18/03/2005 11.30	195	1,9	15,9	1023	15/09/2005 16.00	231	14,8	27,1	1009
18/03/2005 12.00	193	2,9	15,9	1023	15/09/2005 16.30	218	15,5	26,9	1009
18/03/2005 12.30	215	4,4	15,2	1023	15/09/2005 17.00	204	16,1	26,5	1009
18/03/2005 13.00	219	4,9	14,8	1023	15/09/2005 17.30	184	13,4	26,1	1009
18/03/2005 13.30	234	7,4	14,5	1022	15/09/2005 18.00	184	11,5	25,7	1009



18/03/2005 14.00	244	8,2	14,4	1022	15/09/2005 18.30	184	12,1	25,6	1009
18/03/2005 14.30	245	7,8	14,8	1022	15/09/2005 19.00	182	7,8	25,1	1009
18/03/2005 15.00	264	9	14,6	1021	15/09/2005 19.30	177	5,4	24,8	1010
18/03/2005 15.30	263	9,5	14,6	1021	15/09/2005 20.00	182	5,8	24,6	1010
18/03/2005 16.00	269	10	14,6	1021	15/09/2005 20.30	197	4,6	24,2	1010
18/03/2005 16.30	281	9,7	14,3	1021	15/09/2005 21.00	209	11,6	24,1	1010
18/03/2005 17.00	287	9,9	14,4	1021	15/09/2005 21.30	209	9,2	23,7	1010
18/03/2005 17.30	280	9,1	14,3	1020	15/09/2005 22.00	211	10,7	23,8	1010
18/03/2005 18.00	266	7,2	14,3	1021	15/09/2005 22.30	207	9,8	23,6	1010
18/03/2005 18.30	265	7,3	14,1	1021	15/09/2005 23.00	201	5,4	23,7	1009
18/03/2005 19.00	277	7,1	14,2	1021	15/09/2005 23.30	212	7,8	23,4	1009
18/03/2005 19.30	307	5	13,9	1021	16/09/2005 0.00	140	9,4	22,7	1009
18/03/2005 20.00	353	5,1	13,9	1021	16/09/2005 0.30	202	2,5	23	1009
18/03/2005 20.30	0	4,5	14,1	1021	16/09/2005 1.00	212	6	23,1	1009
18/03/2005 21.00	15	2,3	14	1021	16/09/2005 1.30	209	3,2	22,7	1009
18/03/2005 21.30	270	0,6	13,8	1021	16/09/2005 2.00	159	7,6	22,7	1008
18/03/2005 22.00	295	0,8	14,1	1020	16/09/2005 2.30	201	5,6	22,7	1008
18/03/2005 22.30	291	1	13,7	1020	16/09/2005 3.00	212	4,8	21,8	1008
18/03/2005 23.00	267	0,5	13,6	1020	16/09/2005 3.30	211	4,2	21,7	1008
18/03/2005 23.30	109	2,9	13,4	1019	16/09/2005 4.00	211	3,9	21,7	1008
19/03/2005 0.00	156	2,8	13,3	1019	16/09/2005 4.30	210	4,1	21,3	1007
19/03/2005 0.30	209	5	13,7	1019	16/09/2005 5.00	216	4,4	21,5	1008
19/03/2005 1.00	253	8,5	13,7	1019	16/09/2005 5.30	227	6,9	21,5	1008
19/03/2005 1.30	283	9,6	13,7	1019	16/09/2005 6.00	225	6,5	21,8	1007
19/03/2005 2.00	286	10,5	13,6	1019	16/09/2005 6.30	224	6,6	22,1	1007
19/03/2005 2.30	292	10,4	13,5	1018	16/09/2005 7.00	219	6,7	22,5	1007
19/03/2005 3.00	349	8,1	13,4	1018	16/09/2005 7.30	223	7,6	22,4	1007
19/03/2005 3.30	334	5,9	13	1018	16/09/2005 8.00	216	8	22,7	1008
19/03/2005 4.00	7	3,9	13	1018	16/09/2005 8.30	218	4,2	22,7	1007
19/03/2005 4.30	2	5,2	13	1018	16/09/2005 9.00	155	2,6	23,4	1007
19/03/2005 5.00	21	3,7	12,6	1018	16/09/2005 9.30	146	12,1	23,4	1007
19/03/2005 5.30	20	2,8	12,8	1018	16/09/2005 10.00	119	9,3	23,6	1007
19/03/2005 6.00	351	1,7	12,4	1018	16/09/2005 10.30	115	11,3	23,3	1007
19/03/2005 6.30	295	0,8	12,4	1018	16/09/2005 11.00	113	15,1	23,5	1007
19/03/2005 7.00	7	1	12,6	1017	16/09/2005 11.30	124	18,5	23,5	1007
19/03/2005 7.30	293	0,5	12,7	1017	16/09/2005 12.00	134	17,4	23,4	1006
19/03/2005 8.00	300	0,5	12,8	1017	16/09/2005 12.30	136	17,4	23,6	1006
19/03/2005 8.30	124	2,2	13,2	1018	16/09/2005 13.00	134	18,2	23,8	1006
19/03/2005 9.00	181	3,5	14	1018	16/09/2005 13.30	129	17,4	23,8	1006
19/03/2005 9.30	190	3,8	14,1	1018	16/09/2005 14.00	122	21,4	23,6	1005
19/03/2005 10.00	255	5,1	13,7	1018	16/09/2005 14.30	106	21,3	23,4	1005
19/03/2005 10.30	267	7,9	13,9	1017	16/09/2005 15.00	98	22,2	23,4	1005
19/03/2005 11.00	289	9	13,9	1017	16/09/2005 15.30	101	18,9	23,6	1005
19/03/2005 11.30	290	9,8	13,8	1017	16/09/2005 16.00	111	21,4	23,8	1005
19/03/2005 12.00	281	9,7	13,7	1017	16/09/2005 16.30	119	21,5	23,9	1005
19/03/2005 12.30	275	8,1	13,8	1016	16/09/2005 17.00	140	22,8	23,8	1005
19/03/2005 13.00	266	7,1	14,1	1015	16/09/2005 17.30	142	22,3	23,8	1005
19/03/2005 13.30	247	9,7	14,2	1015	16/09/2005 18.00	167	21,4	23,6	1005
19/03/2005 14.00	252	11,8	14,4	1014	16/09/2005 18.30	173	19,5	23,6	1005
19/03/2005 14.30	258	14,1	14,3	1014	16/09/2005 19.00	176	15,6	23,5	1005
19/03/2005 15.00	259	16,4	14,2	1014	16/09/2005 19.30	165	19,7	23,6	1005
19/03/2005 15.30	275	15,3	13,7	1014	16/09/2005 20.00	167	19,6	23,6	1005
19/03/2005 16.00	285	16,2	13,8	1014	16/09/2005 20.30	172	18,5	23,6	1005
19/03/2005 16.30	284	17,1	14	1014	16/09/2005 21.00	178	18,1	23,5	1005
19/03/2005 17.00	285	16,8	14,2	1014	16/09/2005 21.30	198	11	23,4	1005
19/03/2005 17.30	284	15,9	14,3	1014	16/09/2005 22.00	183	16,1	23,3	1005
19/03/2005 18.00	284	16,5	14,1	1014	16/09/2005 22.30	182	13,2	23,3	1005
19/03/2005 18.30	278	18,3	14,1	1013	16/09/2005 23.00	166	17,3	23	1005
19/03/2005 19.00	293	17,8	14	1014	16/09/2005 23.30	164	16,1	23	1005
19/03/2005 19.30	305	14,9	14	1014	17/09/2005 0.00	165	16,2	23	1005
19/03/2005 20.00	301	12,6	14	1014	17/09/2005 0.30	169	13,7	23	1005
19/03/2005 20.30	309	10,3	13,9	1014	17/09/2005 1.00	161	14,3	22,7	1005
19/03/2005 21.00	313	8	14	1014	17/09/2005 1.30	162	13,5	22,7	1005
19/03/2005 21.30	348	8,9	14,1	1014	17/09/2005 2.00	200	3,6	22,3	1005
19/03/2005 22.00	350	1,2	13,7	1014	17/09/2005 2.30	198	2,8	22,1	1005
19/03/2005 22.30	270	0,6	13,4	1014	17/09/2005 3.00	198	3,2	21,9	1005
19/03/2005 23.00	111	1,7	13,4	1014	17/09/2005 3.30	200	2,7	21,4	1005
19/03/2005 23.30	122	0,5	13,3	1014	17/09/2005 4.00	201	2,4	21,4	1005
20/03/2005 0.00	286	8,2	13,6	1013	17/09/2005 4.30	217	3,5	21,4	1005
20/03/2005 0.30	300	9	13,7	1013	17/09/2005 5.00	203	1,7	21,3	1005
20/03/2005 1.00	306	9,2	13,5	1013	17/09/2005 5.30	203	1,8	21,6	1005



20/03/2005 1.30	354	5,8	13,3	1013	17/09/2005 6.00	210	5,9	21,3	1005
20/03/2005 2.00	358	6,7	13	1013	17/09/2005 6.30	223	2,2	21,3	1005
20/03/2005 2.30	314	4	13	1013	17/09/2005 7.00	260	0,6	22,2	1005
20/03/2005 3.00	352	3,7	12,7	1013	17/09/2005 7.30	292	0,5	22,8	1005
20/03/2005 3.30	355	3,9	12,7	1013	17/09/2005 8.00	270	0,5	23,4	1005
20/03/2005 4.00	9	2,2	12,7	1012	17/09/2005 8.30	327	1,9	23,8	1006
20/03/2005 4.30	22	3,9	12,3	1012	17/09/2005 9.00	115	0,6	23,8	1006
20/03/2005 5.00	360	1,1	12	1013	17/09/2005 9.30	141	2,3	23,8	1006
20/03/2005 5.30	110	2,1	12	1013	17/09/2005 10.00	137	4,5	23	1006
20/03/2005 6.00	164	5	12,2	1013	17/09/2005 10.30	129	7,2	22,8	1007
20/03/2005 6.30	212	3	12,4	1012	17/09/2005 11.00	138	12,7	23	1006
20/03/2005 7.00	271	2,1	12,5	1012	17/09/2005 11.30	127	13	23,2	1006
20/03/2005 7.30	1	4,6	11,3	1012	17/09/2005 12.00	122	12,7	23,2	1005
20/03/2005 8.00	27	4,1	11,5	1012	17/09/2005 12.30	127	11,6	23,4	1005
20/03/2005 8.30	25	3,1	11,7	1012	17/09/2005 13.00	102	8,7	23,5	1005
20/03/2005 9.00	304	0,5	12	1013	17/09/2005 13.30	91	9,2	23,4	1005
20/03/2005 9.30	347	0,5	12,6	1013	17/09/2005 14.00	109	14,5	23,6	1005
20/03/2005 10.00	299	0,5	12,9	1013	17/09/2005 14.30	131	19,9	23,7	1006
20/03/2005 10.30	103	0,5	13,4	1013	17/09/2005 15.00	133	18,3	23,6	1005
20/03/2005 11.00	140	0,5	14,1	1013	17/09/2005 15.30	137	17,1	23,6	1005
20/03/2005 11.30	152	0,5	14,3	1012	17/09/2005 16.00	129	20,9	23,8	1006
20/03/2005 12.00	193	0,5	14,9	1012	17/09/2005 16.30	121	20,7	23,6	1007
20/03/2005 12.30	199	3	14,8	1012	17/09/2005 17.00	223	4,7	23,1	1004
20/03/2005 13.00	223	3,9	14,4	1012	17/09/2005 17.30	148	2,9	23,4	1003
20/03/2005 13.30	236	4,6	14,1	1012	17/09/2005 18.00	160	3,3	23,6	1002
20/03/2005 14.00	236	5	14,4	1011	17/09/2005 18.30	217	3,5	23,9	1003
20/03/2005 14.30	237	6,7	14,4	1011	17/09/2005 19.00	196	1,5	24,1	1004
20/03/2005 15.00	250	9,6	14,3	1011	17/09/2005 19.30	283	1,4	24,2	1005
20/03/2005 15.30	270	10,3	14,3	1010	17/09/2005 20.00	145	1	24,3	1005
20/03/2005 16.00	281	10,1	14,2	1010	17/09/2005 20.30	330	8	24,1	1005
20/03/2005 16.30	284	8,9	14,3	1010	17/09/2005 21.00	2	4,7	24,2	1006
20/03/2005 17.00	276	5,5	14,2	1010	17/09/2005 21.30	2	5,4	24,1	1006
20/03/2005 17.30	249	3,9	14,4	1010	17/09/2005 22.00	29	5,5	23,9	1006
20/03/2005 18.00	232	3,9	14,2	1010	17/09/2005 22.30	16	2,7	24	1006
20/03/2005 18.30	245	2,9	14,1	1010	17/09/2005 23.00	16	3,3	24,1	1006
20/03/2005 19.00	174	0,5	13,7	1010	17/09/2005 23.30	80	4,1	23,9	1007
20/03/2005 19.30	58	0,5	13,5	1010	18/09/2005 0.00	53	2,7	23,9	1006
20/03/2005 20.00	69	0,5	13,5	1010	18/09/2005 0.30	94	0,5	24,1	1007
20/03/2005 20.30	281	0,5	13,7	1011	18/09/2005 1.00	200	2	23,3	1006
20/03/2005 21.00	99	0,9	13,6	1010	18/09/2005 1.30	216	2,5	23	1006
20/03/2005 21.30	277	0,5	13,6	1011	18/09/2005 2.00	225	3,5	22,9	1006
20/03/2005 22.00	112	0,8	13,6	1011	18/09/2005 2.30	228	6,3	23	1006
20/03/2005 22.30	105	0,9	13,6	1011	18/09/2005 3.00	231	6,8	23,1	1005
20/03/2005 23.00	270	0,5	13,6	1011	18/09/2005 3.30	234	9	22,9	1005
20/03/2005 23.30	282	0,6	13,7	1011	18/09/2005 4.00	234	6,7	23	1005
21/03/2005 0.00	295	0,7	13,8	1011	18/09/2005 4.30	228	4,8	23,1	1005
21/03/2005 0.30	280	0,7	13,7	1010	18/09/2005 5.00	220	3,8	23,1	1005
21/03/2005 1.00	297	0,7	13,4	1010	18/09/2005 5.30	220	4,2	23,2	1005
21/03/2005 1.30	305	0,8	13,1	1010	18/09/2005 6.00	232	4,1	23,1	1005
21/03/2005 2.00	331	1,4	13	1010	18/09/2005 6.30	226	3,9	22,9	1006
21/03/2005 2.30	302	1,1	13	1010	18/09/2005 7.00	225	5,4	23	1005
21/03/2005 3.00	25	3,4	12,9	1009	18/09/2005 7.30	228	3,7	23,6	1006
21/03/2005 3.30	19	3,1	12,7	1009	18/09/2005 8.00	232	4,3	23,6	1006
21/03/2005 4.00	16	3,1	13,1	1009	18/09/2005 8.30	209	3,9	23,8	1006
21/03/2005 4.30	15	2,9	12,9	1009	18/09/2005 9.00	226	5,3	24,1	1006
21/03/2005 5.00	304	0,8	13	1010	18/09/2005 9.30	195	6,5	24,3	1006
21/03/2005 5.30	21	1,3	12,8	1010	18/09/2005 10.00	193	5,1	24,6	1006
21/03/2005 6.00	349	1	13,1	1010	18/09/2005 10.30	196	3,3	25	1006
21/03/2005 6.30	359	1,9	12,9	1010	18/09/2005 11.00	203	2,1	25,6	1006
21/03/2005 7.00	358	2,5	13,1	1010	18/09/2005 11.30	218	1,9	25,9	1006
21/03/2005 7.30	16	3,7	12,6	1010	18/09/2005 12.00	201	0,5	26,3	1006
21/03/2005 8.00	25	4,3	12,9	1010	18/09/2005 12.30	184	0,5	26,3	1006
21/03/2005 8.30	23	1,8	13	1011	18/09/2005 13.00	143	7,8	26,1	1006
21/03/2005 9.00	21	1,4	13	1011	18/09/2005 13.30	120	14,6	24,9	1006
21/03/2005 9.30	29	0,5	13,4	1011	18/09/2005 14.00	117	18,1	25,1	1006
21/03/2005 10.00	21	0,5	13,2	1011	18/09/2005 14.30	138	20,1	24,4	1005
21/03/2005 10.30	152	0,5	14,1	1011	18/09/2005 15.00	145	20,2	24,3	1006
21/03/2005 11.00	316	0,5	14,4	1011	18/09/2005 15.30	149	21,1	24,2	1006
21/03/2005 11.30	104	0,5	15,1	1011	18/09/2005 16.00	143	20,7	24,4	1007
21/03/2005 12.00	147	0,5	15,6	1011	18/09/2005 16.30	156	22,2	24,2	1007
21/03/2005 12.30	174	3,8	16,6	1011	18/09/2005 17.00	159	20	24,4	1007



21/03/2005 13.00	195	5,3	15,6	1011	18/09/2005 17.30	182	16	24,1	1007
21/03/2005 13.30	199	6	15,5	1011	18/09/2005 18.00	196	9,7	23,8	1008
21/03/2005 14.00	216	4,9	15,2	1010	18/09/2005 18.30	194	14,1	23,8	1008
21/03/2005 14.30	252	5,2	14,8	1010	18/09/2005 19.00	212	4,5	23,7	1008
21/03/2005 15.00	245	6,5	14,7	1010	18/09/2005 19.30	208	6,4	23,6	1009
21/03/2005 15.30	238	6,5	14,8	1010	18/09/2005 20.00	187	11,5	23,8	1009
21/03/2005 16.00	248	6,4	14,8	1010	18/09/2005 20.30	176	15,3	23,7	1009
21/03/2005 16.30	241	4,8	15,1	1010	18/09/2005 21.00	165	15,2	23,4	1009
21/03/2005 17.00	225	3,8	15,2	1010	18/09/2005 21.30	151	19,6	23,5	1009
21/03/2005 17.30	267	2,5	15,7	1010	18/09/2005 22.00	163	13,4	23,4	1010
21/03/2005 18.00	246	0,5	16,2	1010	18/09/2005 22.30	177	7	23,3	1010
21/03/2005 18.30	293	0,5	15,2	1011	18/09/2005 23.00	197	1,6	23,1	1010
21/03/2005 19.00	27	0,5	14,4	1011	18/09/2005 23.30	213	0,8	23,3	1010
21/03/2005 19.30	350	0,5	14,1	1011	19/09/2005 0.00	236	3,2	23,8	1009
21/03/2005 20.00	105	2,9	14,4	1011	19/09/2005 0.30	248	6,2	23,4	1009
21/03/2005 20.30	90	0,6	14,4	1011	19/09/2005 1.00	144	0,8	23,4	1010
21/03/2005 21.00	273	0,5	14,2	1011	19/09/2005 1.30	322	5,7	23	1010
21/03/2005 21.30	331	2,3	13,8	1011	19/09/2005 2.00	323	5,6	22,8	1010
21/03/2005 22.00	347	1	13,7	1011	19/09/2005 2.30	341	0,5	22,8	1010
21/03/2005 22.30	322	2,2	13,6	1011	19/09/2005 3.00	205	2,9	23	1012
21/03/2005 23.00	284	1,9	13,5	1012	19/09/2005 3.30	225	9,8	22,4	1011
21/03/2005 23.30	10	1,8	13,2	1012	19/09/2005 4.00	224	9,1	21,8	1011
22/03/2005 0.00	33	2,2	12,7	1012	19/09/2005 4.30	222	14,3	22	1011
22/03/2005 0.30	16	1,4	12,3	1012	19/09/2005 5.00	215	10,6	22,5	1011
22/03/2005 1.00	353	0,6	12,9	1012	19/09/2005 5.30	211	11,1	22,8	1011
22/03/2005 1.30	301	1	13	1011	19/09/2005 6.00	224	2,7	23	1011
22/03/2005 2.00	320	3,1	12,8	1011	19/09/2005 6.30	207	2,3	22,8	1011
22/03/2005 2.30	18	5,6	12,7	1011	19/09/2005 7.00	185	0,9	23,2	1011
22/03/2005 3.00	15	4	12,6	1011	19/09/2005 7.30	155	2,4	23,6	1012
22/03/2005 3.30	5	3,9	12,5	1011	19/09/2005 8.00	143	4,2	23,1	1012
22/03/2005 4.00	350	4	12,9	1011	19/09/2005 8.30	159	4,9	22,6	1012
22/03/2005 4.30	43	2,6	12,5	1011	19/09/2005 9.00	174	6,5	22,9	1013
22/03/2005 5.00	9	2,2	11,9	1011	19/09/2005 9.30	154	12,9	22,8	1013
22/03/2005 5.30	25	0,9	11,9	1012	19/09/2005 10.00	176	13,5	22,6	1013
22/03/2005 6.00	290	1	12,3	1012	19/09/2005 10.30				
22/03/2005 6.30	355	0,5	12,3	1012	19/09/2005 11.00				
22/03/2005 7.00	300	0,7	12,7	1012	19/09/2005 11.30				
22/03/2005 7.30	288	1	12,6	1013	19/09/2005 12.00				
22/03/2005 8.00	280	0,8	12,6	1013	19/09/2005 12.30				
22/03/2005 8.30	277	1,3	12,8	1013	19/09/2005 13.00	295	17,5	22,7	1012
22/03/2005 9.00	296	0,9	13,1	1014	19/09/2005 13.30	105	18,1	22,8	1012
22/03/2005 9.30	269	0,7	13,2	1014	19/09/2005 14.00	101	17,3	22,9	1012
22/03/2005 10.00	264	0,5	13,9	1014	19/09/2005 14.30	101	18,6	23	1011
22/03/2005 10.30	222	0,7	14,4	1014	19/09/2005 15.00	102	19,1	23,1	1011
22/03/2005 11.00	102	6,3	15,2	1014	19/09/2005 15.30	102	18,1	23	1011
22/03/2005 11.30	108	7,7	15,5	1014	19/09/2005 16.00	103	19,2	23	1011
22/03/2005 12.00	124	7,6	15,2	1014	19/09/2005 16.30	101	19	22,9	1011
22/03/2005 12.30	139	8,3	15	1014	19/09/2005 17.00	108	18,5	22,8	1011
22/03/2005 13.00	144	9,3	14,9	1015	19/09/2005 17.30	100	20,8	22,7	1011
22/03/2005 13.30	143	9,6	14,8	1015	19/09/2005 18.00	109	19,3	22,6	1011
22/03/2005 14.00	161	10,2	14,8	1015	19/09/2005 18.30	112	19,2	22,6	1011
22/03/2005 14.30	167	9,3	14,9	1015	19/09/2005 19.00	110	18	22,5	1011
22/03/2005 15.00	173	8,4	15,3	1015	19/09/2005 19.30	116	17,8	22,4	1011
22/03/2005 15.30	169	6,4	15,6	1014	19/09/2005 20.00	117	18,3	22,2	1011
22/03/2005 16.00	150	5,3	15,5	1014	19/09/2005 20.30	119	17,1	22,1	1012
22/03/2005 16.30	156	5,7	15,5	1014	19/09/2005 21.00	118	17,7	22	1012
22/03/2005 17.00	130	6,7	15,5	1014	19/09/2005 21.30	121	17,8	21,9	1012
22/03/2005 17.30	123	7,8	15,5	1014	19/09/2005 22.00	128	19,8	21,8	1012
22/03/2005 18.00	119	8,2	15,2	1015	19/09/2005 22.30	121	13,6	21,6	1012
22/03/2005 18.30	125	7,6	14,6	1015	19/09/2005 23.00	122	11,3	21,4	1012
22/03/2005 19.00	121	6,7	14,3	1015	19/09/2005 23.30	116	12,5	21,4	1012
22/03/2005 19.30	116	5,3	14	1015	20/09/2005 0.00	129	16,7	21,2	1012
22/03/2005 20.00	121	1,2	14	1016	20/09/2005 0.30	129	14,7	21	1011
22/03/2005 20.30	348	0,5	13,8	1016	20/09/2005 1.00	115	9,6	20,9	1011
22/03/2005 21.00	256	0,5	13,7	1016	20/09/2005 1.30	117	9,4	20,8	1011
22/03/2005 21.30	25	0,5	13,8	1016	20/09/2005 2.00	120	11,3	20,6	1011
22/03/2005 22.00	13	1,1	13,7	1016	20/09/2005 2.30	114	13,5	20,8	1011
22/03/2005 22.30	0	0,8	13,4	1016	20/09/2005 3.00	119	17	20,8	1010
22/03/2005 23.00	12	3,3	13,1	1016	20/09/2005 3.30	119	16,3	20,2	1010
22/03/2005 23.30	14	2,9	13	1016	20/09/2005 4.00	121	15,1	20,2	1010
23/03/2005 0.00	337	1,7	13,4	1016	20/09/2005 4.30	117	13,3	20,6	1010



23/03/2005 0.30	17	2,5	13,4	1016	20/09/2005 5.00	145	14,8	20,1	1010
23/03/2005 1.00	317	0,8	13,4	1016	20/09/2005 5.30	121	14,2	20,2	1010
23/03/2005 1.30	0	1,5	12,8	1016	20/09/2005 6.00	124	12,5	20,5	1010
23/03/2005 2.00	23	1,6	12,6	1016	20/09/2005 6.30	121	10	20,7	1010
23/03/2005 2.30	23	1,3	12,5	1016	20/09/2005 7.00	114	8,1	20,8	1010
23/03/2005 3.00	16	1,4	12,4	1016	20/09/2005 7.30	128	9,4	20,5	1011
23/03/2005 3.30	25	2,8	12,2	1016	20/09/2005 8.00	112	8,5	20,8	1011
23/03/2005 4.00	28	3,6	11,9	1016	20/09/2005 8.30	112	12,5	20,8	1010
23/03/2005 4.30	30	4,5	11,9	1016	20/09/2005 9.00	122	15,9	21,1	1011
23/03/2005 5.00	15	2,6	11,9	1017	20/09/2005 9.30	115	15	20,9	1011
23/03/2005 5.30	8	2,9	11,7	1017	20/09/2005 10.00	116	16,9	20,6	1010
23/03/2005 6.00	27	4,2	11,7	1017	20/09/2005 10.30	122	20,7	20,5	1010
23/03/2005 6.30	23	4,2	11,7	1017	20/09/2005 11.00	117	17,6	20,5	1010
23/03/2005 7.00	17	1,9	11,9	1018	20/09/2005 11.30	113	20,6	20,8	1009
23/03/2005 7.30	8	1,6	11,9	1018	20/09/2005 12.00	114	20,9	21	1009
23/03/2005 8.00	9	1,3	11,9	1018	20/09/2005 12.30	113	21,6	20,8	1009
23/03/2005 8.30	27	1	12,2	1018	20/09/2005 13.00	108	24,4	21,3	1009
23/03/2005 9.00	24	2,4	12,4	1018	20/09/2005 13.30	103	24	21,4	1008
23/03/2005 9.30	2	2	12,5	1018	20/09/2005 14.00	111	23,9	21,6	1008
23/03/2005 10.00	318	1,1	12,7	1019	20/09/2005 14.30	103	26,3	21,5	1008
23/03/2005 10.30	277	0,6	13	1018	20/09/2005 15.00	103	24	21,6	1007
23/03/2005 11.00	281	0,6	13,4	1019	20/09/2005 15.30	94	28,1	21,5	1007
23/03/2005 11.30	111	2,2	14,2	1018	20/09/2005 16.00	94	28,6	21,4	1007
23/03/2005 12.00	110	5,8	14,7	1018	20/09/2005 16.30	95	25,4	21,5	1007
23/03/2005 12.30	115	7,5	14,8	1018	20/09/2005 17.00	101	26	21,4	1007
23/03/2005 13.00	125	7,6	14,7	1018	20/09/2005 17.30	108	24,6	21,3	1007
23/03/2005 13.30	128	7,3	14,8	1018	20/09/2005 18.00	112	22,2	21	1007
23/03/2005 14.00	124	7	15	1017	20/09/2005 18.30	113	20,2	20,8	1008
23/03/2005 14.30	118	6,1	15,3	1017	20/09/2005 19.00	118	19,6	20,5	1008
23/03/2005 15.00	128	7,3	15,2	1017	20/09/2005 19.30	122	18,6	20,2	1009
23/03/2005 15.30	135	6,9	15,3	1017	20/09/2005 20.00	125	15,9	20,1	1009
23/03/2005 16.00	128	6,8	15,5	1017	20/09/2005 20.30	130	14,5	20,6	1009
23/03/2005 16.30	146	4,8	15,7	1017	20/09/2005 21.00	126	11,8	20,2	1009
23/03/2005 17.00	145	3,8	15,7	1017	20/09/2005 21.30	113	13,3	19,7	1009
23/03/2005 17.30	115	5,5	15,6	1017	20/09/2005 22.00	123	13,3	19,6	1009
23/03/2005 18.00	113	4,3	15,3	1017	20/09/2005 22.30	117	14,5	19,4	1010
23/03/2005 18.30	115	4,4	15	1017	20/09/2005 23.00	116	14	19,2	1009
23/03/2005 19.00	88	2,1	14,9	1017	20/09/2005 23.30	117	14,4	19,2	1009
23/03/2005 19.30	289	0,9	14,8	1017	21/09/2005 0.00	122	11,6	19	1009
23/03/2005 20.00	289	1,1	14,7	1017	21/09/2005 0.30	133	14,6	19	1009
23/03/2005 20.30	277	2,3	14,5	1017	21/09/2005 1.00	121	9,8	18,8	1009
23/03/2005 21.00	277	2,3	14,5	1018	21/09/2005 1.30	121	9,8	18,8	1009
23/03/2005 21.30	276	1,9	14,4	1017	21/09/2005 2.00	125	10,4	18,7	1009
23/03/2005 22.00	265	2,1	14,4	1017	21/09/2005 2.30	136	11,6	18,6	1008
23/03/2005 22.30	283	1,9	14,2	1017	21/09/2005 3.00	143	8,5	18,4	1008
23/03/2005 23.00	288	1,9	14,4	1017	21/09/2005 3.30	133	6,9	18,4	1008
23/03/2005 23.30	281	2,3	14,3	1017	21/09/2005 4.00	114	6,3	18,5	1008
24/03/2005 0.00	284	1,2	14,4	1017	21/09/2005 4.30	137	4,4	18,4	1008
24/03/2005 0.30	354	0,9	14,6	1017	21/09/2005 5.00	128	6	18,5	1008
24/03/2005 1.00	3	1,9	14,1	1017	21/09/2005 5.30	131	7,3	18,1	1008
24/03/2005 1.30	19	1,1	14	1017	21/09/2005 6.00	94	12	18,2	1008
24/03/2005 2.00	1	0,8	14,1	1017	21/09/2005 6.30	136	7,5	18,2	1008
24/03/2005 2.30	338	0,8	13,9	1016	21/09/2005 7.00	148	4,8	18,2	1009
24/03/2005 3.00	27	3	14,1	1016	21/09/2005 7.30	166	1,9	18,4	1009
24/03/2005 3.30	329	1,3	14,3	1016	21/09/2005 8.00	147	2,2	18,8	1009
24/03/2005 4.00	279	1,6	14,2	1016	21/09/2005 8.30	68	4,4	19	1009
24/03/2005 4.30	285	1,4	14	1015	21/09/2005 9.00	82	4,5	19,4	1010
24/03/2005 5.00	248	1,2	14	1015	21/09/2005 9.30	89	10,5	19,6	1010
24/03/2005 5.30	315	1,6	14	1016	21/09/2005 10.00	81	13,8	19,8	1009
24/03/2005 6.00	280	1,4	13,7	1016	21/09/2005 10.30	87	16,6	20,1	1009
24/03/2005 6.30	312	1,4	13,5	1016	21/09/2005 11.00	95	17,1	20,2	1009
24/03/2005 7.00	288	2,5	14	1016	21/09/2005 11.30	91	18,1	20,2	1009
24/03/2005 7.30	299	1,4	14,2	1017	21/09/2005 12.00	90	18,6	20,4	1009
24/03/2005 8.00	337	1,5	14,3	1017	21/09/2005 12.30	89	19,8	20,5	1009
24/03/2005 8.30	285	0,7	14,3	1017	21/09/2005 13.00	82	19,5	20,7	1008
24/03/2005 9.00	280	0,9	14,8	1017	21/09/2005 13.30	77	19,2	21,1	1008
24/03/2005 9.30	104	6,6	15,3	1018	21/09/2005 14.00	81	20,9	21,1	1008
24/03/2005 10.00	101	5,9	15,8	1018	21/09/2005 14.30	83	21,1	21,1	1008
24/03/2005 10.30	103	4,7	15,6	1018	21/09/2005 15.00	84	21,6	21,2	1008
24/03/2005 11.00	101	4,4	15,9	1018	21/09/2005 15.30	81	20,3	21,1	1008
24/03/2005 11.30	106	6,2	16,6	1018	21/09/2005 16.00	82	20,9	21,1	1008



24/03/2005 12.00	110	8,5	16,9	1018	21/09/2005 16.30	86	22,2	21	1008
24/03/2005 12.30	109	11,6	16,6	1018	21/09/2005 17.00	92	22,6	20,8	1008
24/03/2005 13.00	110	10,9	16,5	1017	21/09/2005 17.30	93	19,3	20,5	1008
24/03/2005 13.30	114	11	16,4	1017	21/09/2005 18.00	96	18,4	20,2	1009
24/03/2005 14.00	115	12,1	16,2	1017	21/09/2005 18.30	103	17,9	20,2	1008
24/03/2005 14.30	112	11,8	16,2	1017	21/09/2005 19.00	104	17,9	19,9	1009
24/03/2005 15.00	112	12,1	16,1	1017	21/09/2005 19.30	116	16,6	19,8	1009
24/03/2005 15.30	113	10,4	16,2	1017	21/09/2005 20.00	137	21,2	21,1	1009
24/03/2005 16.00	113	10,7	16,1	1016	21/09/2005 20.30	143	18	21,7	1010
24/03/2005 16.30	115	9,6	15,9	1016	21/09/2005 21.00	137	14,6	21,1	1010
24/03/2005 17.00	118	10,8	15,7	1016	21/09/2005 21.30	147	13,5	21,3	1010
24/03/2005 17.30	121	9,7	15,5	1016	21/09/2005 22.00	152	11,8	21,3	1010
24/03/2005 18.00	117	8,6	15,4	1016	21/09/2005 22.30	151	10,1	21,3	1011
24/03/2005 18.30	114	6,7	15,3	1017	21/09/2005 23.00	151	10,9	21,3	1011
24/03/2005 19.00	114	5,7	15,2	1017	21/09/2005 23.30	139	12,1	20,7	1011
24/03/2005 19.30	107	3,1	15,2	1017	22/09/2005 0.00	160	9,8	20,8	1011
24/03/2005 20.00	276	1,4	15,2	1017	22/09/2005 0.30	147	7,8	20,5	1010
24/03/2005 20.30	290	1,2	15,2	1017	22/09/2005 1.00	173	6,9	20,6	1010
24/03/2005 21.00	115	2,9	15,1	1017	22/09/2005 1.30	149	6,5	20,4	1010
24/03/2005 21.30	105	4,6	15,1	1017	22/09/2005 2.00	147	7,5	19,7	1010
24/03/2005 22.00	113	1,1	15,1	1017	22/09/2005 2.30	150	6,4	19,2	1010
24/03/2005 22.30	269	0,5	15	1017	22/09/2005 3.00	127	5,1	18,7	1010
24/03/2005 23.00	325	0,6	15	1017	22/09/2005 3.30	130	5	18,7	1010
24/03/2005 23.30	262	0,5	14,7	1017	22/09/2005 4.00	100	6,4	18,4	1010
25/03/2005 0.00	275	0,7	14,8	1017	22/09/2005 4.30	104	6,4	18,8	1010
25/03/2005 0.30	2	1,4	14,8	1016	22/09/2005 5.00	90	7	18,2	1010
25/03/2005 1.00	313	0,5	14,8	1016	22/09/2005 5.30	115	6,5	18,7	1010
25/03/2005 1.30	346	1,4	14,8	1016	22/09/2005 6.00	117	5,5	18,1	1011
25/03/2005 2.00	297	1,1	14,9	1015	22/09/2005 6.30	152	5,6	18,4	1011
25/03/2005 2.30	319	1	14,8	1015	22/09/2005 7.00	172	4,6	18,1	1011
25/03/2005 3.00	22	1,1	14,9	1015	22/09/2005 7.30	190	1,9	18,1	1011
25/03/2005 3.30	359	1,1	14,5	1015	22/09/2005 8.00	79	0,5	19,5	1011
25/03/2005 4.00	277	2,8	14,6	1014	22/09/2005 8.30	77	0,5	20,6	1012
25/03/2005 4.30	284	2,7	14,7	1014	22/09/2005 9.00	100	2,7	19,8	1012
25/03/2005 5.00	322	2,5	14,5	1014	22/09/2005 9.30	77	6,6	19,7	1012
25/03/2005 5.30	25	3,6	14,8	1015	22/09/2005 10.00	74	9,6	19,8	1012
25/03/2005 6.00	5	1,2	15,2	1015	22/09/2005 10.30	89	12,7	20,2	1012
25/03/2005 6.30	105	5,2	14,7	1015	22/09/2005 11.00	99	14,7	20,5	1012
25/03/2005 7.00	106	4,1	15,2	1015	22/09/2005 11.30	90	16,2	20,5	1012
25/03/2005 7.30	347	0,5	15,5	1015	22/09/2005 12.00	85	17,3	20,6	1012
25/03/2005 8.00	4	0,7	15,2	1016	22/09/2005 12.30	83	16,7	20,7	1012
25/03/2005 8.30	308	0,5	15,9	1016	22/09/2005 13.00	85	16,3	20,9	1012
25/03/2005 9.00	156	0,5	16,4	1016	22/09/2005 13.30	79	15,1	20,9	1012
25/03/2005 9.30	276	0,5	16,9	1016	22/09/2005 14.00	73	13,3	20,9	1012
25/03/2005 10.00	112	0,7	17,2	1017	22/09/2005 14.30	73	14,1	21	1011
25/03/2005 10.30	231	0,6	16,8	1016	22/09/2005 15.00	80	16,6	21,2	1011
25/03/2005 11.00	266	0,5	16,2	1016	22/09/2005 15.30	78	17,2	21,3	1011
25/03/2005 11.30	102	3,6	17	1016	22/09/2005 16.00	77	16,6	21,3	1011
25/03/2005 12.00	109	6,2	17,6	1016	22/09/2005 16.30	85	16,7	21,1	1011
25/03/2005 12.30	114	5,1	17,7	1016	22/09/2005 17.00	94	17,9	20,9	1011
25/03/2005 13.00	132	6,7	17,1	1015	22/09/2005 17.30	92	18,6	20,9	1011
25/03/2005 13.30	127	5	17	1015	22/09/2005 18.00	99	16,8	20,6	1011
25/03/2005 14.00	130	3,4	17,3	1015	22/09/2005 18.30	99	14,8	20,2	1011
25/03/2005 14.30	134	6,9	17,2	1015	22/09/2005 19.00	113	14,7	20,3	1011
25/03/2005 15.00	143	7,3	17,1	1015	22/09/2005 19.30	120	14,3	20,8	1012
25/03/2005 15.30	138	7,9	17,1	1014	22/09/2005 20.00	107	13,9	20,5	1012
25/03/2005 16.00	144	5,2	17,3	1014	22/09/2005 20.30	89	13,7	20,3	1012
25/03/2005 16.30	124	5	17,2	1014	22/09/2005 21.00	90	15	20,2	1012
25/03/2005 17.00	116	3,9	17,7	1014	22/09/2005 21.30	93	13,7	20,1	1012
25/03/2005 17.30	333	0,5	16,7	1014	22/09/2005 22.00	116	9,8	19,7	1012
25/03/2005 18.00	270	0,7	15,9	1014	22/09/2005 22.30	182	10,1	20,8	1012
25/03/2005 18.30	266	0,7	15,8	1013	22/09/2005 23.00	200	5,6	21,1	1012
25/03/2005 19.00	100	4,6	15,6	1013	22/09/2005 23.30	179	4,3	21,3	1012
25/03/2005 19.30	99	5,1	15,6	1014	23/09/2005 0.00	191	2,8	20,5	1012
25/03/2005 20.00	105	5	15,5	1014	23/09/2005 0.30	188	3,8	20,2	1012
25/03/2005 20.30	105	4,9	15,5	1014	23/09/2005 1.00	179	3,8	19,9	1012
25/03/2005 21.00	102	5,3	15,4	1014	23/09/2005 1.30	175	3,4	19,6	1012
25/03/2005 21.30	106	7,5	15,5	1014	23/09/2005 2.00	178	1,8	19,9	1012
25/03/2005 22.00	298	1,7	15,5	1013	23/09/2005 2.30	152	3,2	19,6	1012
25/03/2005 22.30	286	1,6	15,4	1013	23/09/2005 3.00	109	2,4	19	1012
25/03/2005 23.00	108	3,7	15,2	1014	23/09/2005 3.30	144	4,8	18,9	1011



25/03/2005 23.30	100	4,9	15,1	1014	23/09/2005 4.00	140	6	18,7	1011
26/03/2005 0.00	97	3,1	15	1013	23/09/2005 4.30	145	5	18,3	1011
26/03/2005 0.30	278	2,5	14,9	1013	23/09/2005 5.00	181	4,8	18,2	1011
26/03/2005 1.00	291	2,5	14,5	1013	23/09/2005 5.30	176	3,6	18,9	1011
26/03/2005 1.30	341	2,7	14,6	1013	23/09/2005 6.00	165	1,6	19,1	1011
26/03/2005 2.00	25	5,2	14	1013	23/09/2005 6.30	148	1,8	19,5	1011
26/03/2005 2.30	29	5,3	14,1	1013	23/09/2005 7.00	176	3,4	18,5	1011
26/03/2005 3.00	29	5,5	14,5	1013	23/09/2005 7.30	167	1,8	18,5	1012
26/03/2005 3.30	296	2,1	14,8	1013	23/09/2005 8.00	193	3,3	18,7	1012
26/03/2005 4.00	17	3,2	14,8	1013	23/09/2005 8.30	176	2,8	18,7	1013
26/03/2005 4.30	279	2,7	14,5	1013	23/09/2005 9.00	93	2	20,2	1013
26/03/2005 5.00	27	6,4	14,8	1013	23/09/2005 9.30	34	0,5	21,3	1012
26/03/2005 5.30	19	2,9	14,8	1013	23/09/2005 10.00	30	4,3	20,5	1012
26/03/2005 6.00	16	3	14,5	1013	23/09/2005 10.30	88	8,1	20,2	1012
26/03/2005 6.30	22	4,4	15	1013	23/09/2005 11.00	90	13,1	20,4	1012
26/03/2005 7.00	24	5,9	16,1	1013	23/09/2005 11.30	89	14,9	20,6	1011
26/03/2005 7.30	2	4,6	16,1	1013	23/09/2005 12.00	84	15,8	20,5	1011
26/03/2005 8.00	272	3,2	15,2	1013	23/09/2005 12.30	86	15,4	20,3	1011
26/03/2005 8.30	314	3,7	15,9	1013	23/09/2005 13.00	87	17,2	20,5	1011
26/03/2005 9.00	323	3,1	16	1013	23/09/2005 13.30	80	16	20,8	1010
26/03/2005 9.30	291	1,8	16,8	1013	23/09/2005 14.00	81	16,5	20,9	1010
26/03/2005 10.00	251	1,2	17,6	1013	23/09/2005 14.30	77	16,6	20,9	1010
26/03/2005 10.30	324	0,5	18,1	1013	23/09/2005 15.00	80	17,3	20,9	1009
26/03/2005 11.00	290	0,7	18,7	1012	23/09/2005 15.30	98	18,1	20,7	1009
26/03/2005 11.30	275	0,8	18,9	1012	23/09/2005 16.00	107	18,3	20,5	1009
26/03/2005 12.00	82	1,1	19	1012	23/09/2005 16.30	85	20,6	20,5	1009
26/03/2005 12.30	302	0,5	18,9	1012	23/09/2005 17.00	83	19	20,5	1009
26/03/2005 13.00	273	0,7	18,4	1012	23/09/2005 17.30	91	19,1	20,6	1009
26/03/2005 13.30	271	0,5	18,7	1012	23/09/2005 18.00	99	17,2	20,5	1009
26/03/2005 14.00	251	0,5	18,7	1011	23/09/2005 18.30	102	18	20,5	1010
26/03/2005 14.30	277	0,6	18,8	1011	23/09/2005 19.00	106	17,6	20,5	1010
26/03/2005 15.00	118	1,5	18,7	1011	23/09/2005 19.30	120	14,4	20,8	1010
26/03/2005 15.30	108	9,6	18,7	1010	23/09/2005 20.00	125	11,9	20,5	1010
26/03/2005 16.00	107	9,9	18,8	1010	23/09/2005 20.30	163	7,6	21	1011
26/03/2005 16.30	107	8,9	18,7	1010	23/09/2005 21.00	175	5,6	21,2	1011
26/03/2005 17.00	108	7,7	18,8	1010	23/09/2005 21.30	198	11	21,4	1011
26/03/2005 17.30	105	5,9	18,2	1010	23/09/2005 22.00	187	5,9	21,2	1011
26/03/2005 18.00	91	4	17,7	1010	23/09/2005 22.30	185	3,5	20,6	1011
26/03/2005 18.30	92	4	17,3	1010	23/09/2005 23.00	164	9,1	21,3	1011
26/03/2005 19.00	100	7	17	1010	23/09/2005 23.30	166	5,9	20,8	1011
26/03/2005 19.30	85	3,8	16,8	1010	24/09/2005 0.00	172	6,9	20,9	1011
26/03/2005 20.00	88	5,4	16,8	1010	24/09/2005 0.30	181	5,4	20,5	1011
26/03/2005 20.30	94	7,5	16,6	1010	24/09/2005 1.00	175	6,7	20,6	1011
26/03/2005 21.00	101	8,6	16,4	1010	24/09/2005 1.30	195	7,8	20,6	1011
26/03/2005 21.30	266	1	16,5	1010	24/09/2005 2.00	195	6,4	20,4	1011
26/03/2005 22.00	255	3,1	16,7	1010	24/09/2005 2.30	171	7,6	20,3	1011
26/03/2005 22.30	348	2,9	16,7	1010	24/09/2005 3.00	172	6,6	19,7	1010
26/03/2005 23.00	360	3,7	16,9	1010	24/09/2005 3.30	155	3,9	19,5	1010
26/03/2005 23.30	319	2,5	16,5	1010	24/09/2005 4.00	174	1,5	19,5	1010
27/03/2005 0.00	276	3,3	16,5	1009	24/09/2005 4.30	151	2,2	19,8	1010
27/03/2005 0.30	285	3,5	16,6	1009	24/09/2005 5.00	155	0,5	19,5	1010
27/03/2005 1.00	287	3,5	16,2	1009	24/09/2005 5.30	191	1,1	19	1010
27/03/2005 1.30	337	3,5	16,2	1009	24/09/2005 6.00	163	8,1	19,1	1010
27/03/2005 2.00	342	3,5	16,5	1009	24/09/2005 6.30	171	6,2	19,1	1010
27/03/2005 2.30	278	4,3	16,9	1008	24/09/2005 7.00	155	3,4	19	1010
27/03/2005 3.00	6	4,4	16,9	1008	24/09/2005 7.30	168	5,1	19,5	1010
27/03/2005 3.30	12	4,3	16,7	1008	24/09/2005 8.00	162	4,1	19,8	1011
27/03/2005 4.00	256	4,4	18	1007	24/09/2005 8.30	100	2,1	20,5	1011
27/03/2005 4.30	349	4,8	18,4	1007	24/09/2005 9.00	84	2,5	20,9	1011
27/03/2005 5.00	267	5,4	18,3	1007	24/09/2005 9.30	51	2,5	21,3	1012
27/03/2005 5.30	274	4,9	18,3	1007	24/09/2005 10.00	68	5,1	21,3	1012
27/03/2005 6.00	260	5,2	18,2	1007	24/09/2005 10.30	83	4,5	21,7	1012
27/03/2005 6.30	260	3,9	18,1	1007	24/09/2005 11.00	65	2,6	22,3	1011
27/03/2005 7.00	268	3,9	18,7	1007	24/09/2005 11.30	17	3,2	22,3	1011
27/03/2005 7.30	283	2,8	18,8	1007	24/09/2005 12.00	15	5,1	22,2	1011
27/03/2005 8.00	268	3,4	18,7	1007	24/09/2005 12.30	35	5,9	21,9	1010
27/03/2005 8.30	59	3,3	18,6	1007	24/09/2005 13.00	82	6,3	21,4	1010
27/03/2005 9.00	25	2,9	18,4	1007	24/09/2005 13.30	63	7,3	21,3	1010
27/03/2005 9.30	70	3,7	18	1007	24/09/2005 14.00	81	8,2	21,2	1010
27/03/2005 10.00	122	5	17,7	1007	24/09/2005 14.30	87	9,8	20,9	1010
27/03/2005 10.30	103	12,4	17,8	1006	24/09/2005 15.00	89	10,7	20,9	1010



27/03/2005 11.00	115	14,9	17,9	1006	24/09/2005 15.30	89	11,8	20,9	1010
27/03/2005 11.30	126	14,1	18	1006	24/09/2005 16.00	94	9,5	21,1	1010
27/03/2005 12.00	136	12,2	18,1	1006	24/09/2005 16.30	94	9,8	21,1	1010
27/03/2005 12.30	152	9,4	17,3	1006	24/09/2005 17.00	83	8,5	21,1	1010
27/03/2005 13.00	191	5,9	17,6	1005	24/09/2005 17.30	108	9,2	21,2	1010
27/03/2005 13.30	311	10,1	16,2	1005	24/09/2005 18.00	99	9,1	21,1	1010
27/03/2005 14.00	322	11,8	16,2	1005	24/09/2005 18.30	85	7,3	21,1	1010
27/03/2005 14.30	338	20,4	17,3	1004	24/09/2005 19.00	77	5,8	21	1010
27/03/2005 15.00	316	15,3	17,7	1004	24/09/2005 19.30	90	4,5	21,2	1010
27/03/2005 15.30	298	17,7	15,9	1004	24/09/2005 20.00	52	2,5	21,3	1010
27/03/2005 16.00	303	18,6	15,9	1004	24/09/2005 20.30	322	2,9	21,1	1010
27/03/2005 16.30	304	20,8	15,8	1003	24/09/2005 21.00	296	4,3	21,1	1010
27/03/2005 17.00	301	23,3	15,6	1003	24/09/2005 21.30	293	5,3	21,1	1011
27/03/2005 17.30	305	24	15,5	1003	24/09/2005 22.00	183	0,9	20,5	1010
27/03/2005 18.00	307	20,5	15,5	1004	24/09/2005 22.30	273	1,7	20,7	1010
27/03/2005 18.30	305	24,8	15,2	1004	24/09/2005 23.00	262	4,1	20,8	1010
27/03/2005 19.00	310	25,6	15,1	1004	24/09/2005 23.30	0	1,6	20,6	1010
27/03/2005 19.30	313	23,3	15	1005	25/09/2005 0.00	79	1,6	20,5	1010
27/03/2005 20.00	318	22	15	1005	25/09/2005 0.30	69	2,2	20,3	1010
27/03/2005 20.30	313	20,2	15	1006	25/09/2005 1.00	160	2,9	19,9	1010
27/03/2005 21.00	308	21,2	14,9	1006	25/09/2005 1.30	170	2,3	20,2	1010
27/03/2005 21.30	310	13,8	14,8	1006	25/09/2005 2.00	156	1,7	20,3	1010
27/03/2005 22.00	308	21,5	14,8	1006	25/09/2005 2.30	138	1,6	20,3	1009
27/03/2005 22.30	286	20,3	14,8	1007	25/09/2005 3.00	168	1,7	20,2	1009
27/03/2005 23.00	311	17,2	14,6	1007	25/09/2005 3.30	127	0,8	20,2	1009
27/03/2005 23.30	314	16,1	14,5	1007	25/09/2005 4.00	197	3,3	19,9	1009
28/03/2005 0.00	312	12	14,5	1007	25/09/2005 4.30	158	6,8	20,1	1009
28/03/2005 0.30	302	12	14,4	1007	25/09/2005 5.00	196	3,9	20,5	1009
28/03/2005 1.00	311	15,4	14,5	1007	25/09/2005 5.30	199	5,5	20,3	1009
28/03/2005 1.30	311	18,1	14,4	1007	25/09/2005 6.00	174	3,1	20,3	1009
28/03/2005 2.00	311	15,8	14,4	1007	25/09/2005 6.30	178	4,1	20,2	1009
28/03/2005 2.30	315	16,7	14,3	1007	25/09/2005 7.00	196	7,5	19,8	1010
28/03/2005 3.00	321	17,8	14,2	1007	25/09/2005 7.30	185	4,3	19,8	1010
28/03/2005 3.30	310	18,2	14	1006	25/09/2005 8.00	174	3,2	20,3	1010
28/03/2005 4.00	312	19	14,1	1007	25/09/2005 8.30	91	1,1	20,6	1010
28/03/2005 4.30	321	19,3	14	1007	25/09/2005 9.00	103	1,1	21	1011
28/03/2005 5.00	331	20,3	13,7	1007	25/09/2005 9.30	85	0,7	21,4	1011
28/03/2005 5.30	321	15,1	13,7	1007	25/09/2005 10.00	265	3,6	22,2	1010
28/03/2005 6.00	338	15,9	13,3	1008	25/09/2005 10.30	282	5	22,9	1010
28/03/2005 6.30	316	14,1	13,6	1008	25/09/2005 11.00	298	5,3	22,6	1010
28/03/2005 7.00	316	14	13,8	1008	25/09/2005 11.30	302	6,2	22,7	1010
28/03/2005 7.30	319	15	13,9	1008	25/09/2005 12.00	311	6,6	22,7	1010
28/03/2005 8.00	319	13,9	14	1008	25/09/2005 12.30	316	7,7	22,7	1010
28/03/2005 8.30	316	13,8	14,1	1008	25/09/2005 13.00	325	8,6	22,7	1009
28/03/2005 9.00	322	14,7	14,1	1009	25/09/2005 13.30	338	9,1	23,1	1009
28/03/2005 9.30	311	11,8	14,2	1009	25/09/2005 14.00	347	10	23,3	1009
28/03/2005 10.00	313	11,4	14,4	1009	25/09/2005 14.30	354	9,6	23	1010
28/03/2005 10.30	293	15,4	14,5	1009	25/09/2005 15.00	350	7,6	23,4	1009
28/03/2005 11.00	291	19,1	14,5	1009	25/09/2005 15.30	351	6,3	23,8	1010
28/03/2005 11.30	296	18,6	14,4	1009	25/09/2005 16.00	354	6,9	23,7	1010
28/03/2005 12.00	287	21,3	14,6	1009	25/09/2005 16.30	342	6,8	24	1010
28/03/2005 12.30	286	23,6	14,6	1009	25/09/2005 17.00	358	5,5	23,4	1010
28/03/2005 13.00	287	23,5	14,6	1008	25/09/2005 17.30	21	4,6	22,7	1010
28/03/2005 13.30	280	22,7	14,7	1008	25/09/2005 18.00	2	3,7	22,4	1010
28/03/2005 14.00	287	23,4	14,6	1008	25/09/2005 18.30	138	6	21,4	1011
28/03/2005 14.30	298	23	14,6	1009	25/09/2005 19.00	141	8,3	21,6	1011
28/03/2005 15.00	299	22,1	14,6	1008	25/09/2005 19.30	187	2,7	21,4	1011
28/03/2005 15.30	292	21,2	14,7	1008	25/09/2005 20.00	153	4,8	21,6	1011
28/03/2005 16.00	305	21,4	14,7	1008	25/09/2005 20.30	163	4,2	21,5	1011
28/03/2005 16.30	308	22,7	14,6	1008	25/09/2005 21.00	192	2,3	21,3	1011
28/03/2005 17.00	309	21,5	14,6	1008	25/09/2005 21.30	194	4,8	21,2	1011
28/03/2005 17.30	305	23,9	14,7	1007	25/09/2005 22.00	199	6,8	21,2	1011
28/03/2005 18.00	309	23,4	14,6	1008	25/09/2005 22.30	195	5,9	21,1	1011
28/03/2005 18.30	314	24,1	14,6	1008	25/09/2005 23.00	185	4,4	20,9	1011
28/03/2005 19.00	320	23,3	14,8	1008	25/09/2005 23.30	183	5,5	20,8	1011
28/03/2005 19.30	319	19,3	15,1	1009	26/09/2005 0.00	196	5,6	20,8	1011
28/03/2005 20.00	316	16,9	15	1009	26/09/2005 0.30	186	5,6	20,5	1011
28/03/2005 20.30	322	16,5	14,9	1009	26/09/2005 1.00	180	4,7	20,5	1012
28/03/2005 21.00	313	14,3	14,9	1009	26/09/2005 1.30	182	3,6	20,6	1011
28/03/2005 21.30	319	14,7	15,2	1009	26/09/2005 2.00	188	6	20,4	1011
28/03/2005 22.00	337	18,6	15,7	1010	26/09/2005 2.30	193	6,3	20,2	1011



28/03/2005 22.30	347	17,7	15,8	1010	26/09/2005 3.00	192	4,8	20,1	1011
28/03/2005 23.00	348	17,2	15,9	1010	26/09/2005 3.30	190	6	20,1	1011
28/03/2005 23.30	350	12,6	16	1010	26/09/2005 4.00	189	5,5	19,9	1011
29/03/2005 0.00	335	11,5	15,8	1010	26/09/2005 4.30	179	4,1	19,8	1011
29/03/2005 0.30	335	11,5	15,5	1010	26/09/2005 5.00	178	4,2	19,9	1011
29/03/2005 1.00	346	9,9	15,5	1010	26/09/2005 5.30	185	5,3	20,2	1011
29/03/2005 1.30	350	11	15,4	1010	26/09/2005 6.00	190	4,5	20,1	1012
29/03/2005 2.00	353	7,5	15,3	1010	26/09/2005 6.30	199	6,3	19,8	1012
29/03/2005 2.30	8	6,1	14,9	1010	26/09/2005 7.00	197	7,5	20	1012
29/03/2005 3.00	309	7,3	14,5	1010	26/09/2005 7.30	194	7,3	20,3	1012
29/03/2005 3.30	315	7,2	14,6	1009	26/09/2005 8.00	192	6,5	20,6	1013
29/03/2005 4.00	328	9,7	13,8	1009	26/09/2005 8.30	185	3,8	20,9	1013
29/03/2005 4.30	327	8,2	13,9	1009	26/09/2005 9.00	159	2,3	21,5	1014
29/03/2005 5.00	299	7,2	13,8	1009	26/09/2005 9.30	160	3,1	22	1014
29/03/2005 5.30	317	11,2	13,9	1010	26/09/2005 10.00	127	0,8	22,4	1014
29/03/2005 6.00	6	4,1	13,4	1010	26/09/2005 10.30	33	0,5	22,6	1014
29/03/2005 6.30	13	3,1	13,4	1010	26/09/2005 11.00	99	0,6	22,9	1014
29/03/2005 7.00	22	0,6	13,6	1010	26/09/2005 11.30	70	2,2	23,3	1014
29/03/2005 7.30	276	0,5	14	1010	26/09/2005 12.00	2	1	23,8	1014
29/03/2005 8.00	276	0,5	15	1010	26/09/2005 12.30	314	5	24,1	1014
29/03/2005 8.30	239	0,8	14,8	1010	26/09/2005 13.00	308	6,1	23,6	1013
29/03/2005 9.00	315	8,9	14,2	1011	26/09/2005 13.30	314	7,9	23,4	1013
29/03/2005 9.30	310	10,7	14,3	1011	26/09/2005 14.00	302	10,6	23,2	1013
29/03/2005 10.00	306	13	14,1	1011	26/09/2005 14.30	309	11	23,1	1014
29/03/2005 10.30	295	15,8	14,3	1011	26/09/2005 15.00	303	11	23,3	1014
29/03/2005 11.00	289	17,4	14,3	1011	26/09/2005 15.30	298	9,8	23,4	1014
29/03/2005 11.30	291	17,3	14,2	1011	26/09/2005 16.00	296	10,6	23,4	1014
29/03/2005 12.00	289	17,7	14,4	1011	26/09/2005 16.30	297	9,5	23,4	1014
29/03/2005 12.30	298	17,3	14,4	1010	26/09/2005 17.00	299	10,4	23,2	1014
29/03/2005 13.00	291	16,3	14,4	1010	26/09/2005 17.30	298	10,3	23	1014
29/03/2005 13.30	288	17,7	14,4	1010	26/09/2005 18.00	298	9,1	22,7	1014
29/03/2005 14.00	285	17,4	14,4	1009	26/09/2005 18.30	294	6,6	22,4	1015
29/03/2005 14.30	282	19,1	14,3	1009	26/09/2005 19.00	293	7	22,3	1015
29/03/2005 15.00	288	19,7	14,4	1009	26/09/2005 19.30	296	7,2	22,3	1015
29/03/2005 15.30	292	18,2	14,4	1008	26/09/2005 20.00	292	7,1	22,3	1015
29/03/2005 16.00	292	18,7	14,5	1009	26/09/2005 20.30	282	7,1	22,3	1016
29/03/2005 16.30	304	16,1	14,5	1009	26/09/2005 21.00	277	6,5	22,3	1016
29/03/2005 17.00	293	16,6	14,6	1009	26/09/2005 21.30	31	1,6	22,3	1016
29/03/2005 17.30	309	16,5	15	1009	26/09/2005 22.00	167	1,9	22,2	1016
29/03/2005 18.00	312	11,3	15,5	1009	26/09/2005 22.30	74	0,7	22,1	1016
29/03/2005 18.30	300	10,1	15,5	1009	26/09/2005 23.00	177	1,2	22	1016
29/03/2005 19.00	287	6,7	15,7	1009	26/09/2005 23.30	193	3,6	21,6	1016
29/03/2005 19.30	334	10	16,6	1010	27/09/2005 0.00	163	4,2	21,5	1016
29/03/2005 20.00	323	10,9	15,9	1010	27/09/2005 0.30	178	1,5	21,6	1016
29/03/2005 20.30	11	11,2	15,9	1010	27/09/2005 1.00	167	2,2	21,3	1017
29/03/2005 21.00	11	8,2	16,6	1011	27/09/2005 1.30	179	2,5	21,2	1016
29/03/2005 21.30	357	11,3	16,2	1011	27/09/2005 2.00	188	3,7	21	1016
29/03/2005 22.00	5	6,7	16,1	1011	27/09/2005 2.30	185	3,1	20,9	1016
29/03/2005 22.30	358	5,3	15,9	1011	27/09/2005 3.00	189	2,6	20,8	1015
29/03/2005 23.00	349	4,1	15,5	1011	27/09/2005 3.30	190	3,7	20,8	1015
29/03/2005 23.30	1	3,1	15,7	1010	27/09/2005 4.00	197	4,2	20,6	1015
30/03/2005 0.00	341	5,9	15,2	1010	27/09/2005 4.30	188	5	20,5	1015
30/03/2005 0.30	18	4,5	14,5	1010	27/09/2005 5.00	184	4,6	20,7	1015
30/03/2005 1.00	11	7,2	14,4	1010	27/09/2005 5.30	183	3,1	20,7	1015
30/03/2005 1.30	36	2,9	14,2	1009	27/09/2005 6.00	192	3,1	20,6	1016
30/03/2005 2.00	2	12	14,1	1009	27/09/2005 6.30	190	3,5	20,6	1016
30/03/2005 2.30	21	10,6	14,4	1009	27/09/2005 7.00	197	4,5	20,5	1016
30/03/2005 3.00	26	9,7	14,6	1009	27/09/2005 7.30	190	2,5	20,6	1017
30/03/2005 3.30	358	7,4	13,8	1008	27/09/2005 8.00	185	1,3	21,1	1017
30/03/2005 4.00	334	10,2	13,5	1009	27/09/2005 8.30	168	1,2	21,2	1018
30/03/2005 4.30	337	9,4	13,4	1008	27/09/2005 9.00	79	0,5	21,6	1018
30/03/2005 5.00	317	9,2	13,6	1009	27/09/2005 9.30	269	1	22,3	1018
30/03/2005 5.30	309	14,6	13,7	1009	27/09/2005 10.00	288	0,6	22,6	1018
30/03/2005 6.00	319	18,7	13,2	1009	27/09/2005 10.30	45	0,5	23,5	1018
30/03/2005 6.30	322	19,8	13	1009	27/09/2005 11.00	3	2,2	24,1	1018
30/03/2005 7.00	349	13,8	12,6	1009	27/09/2005 11.30	34	4,1	22,5	1018
30/03/2005 7.30	347	8,2	12,7	1009	27/09/2005 12.00	36	4,5	22,6	1017
30/03/2005 8.00	337	7,8	13	1009	27/09/2005 12.30	52	5,3	22,5	1017
30/03/2005 8.30	316	10	13,9	1009	27/09/2005 13.00	59	6,1	22,5	1017
30/03/2005 9.00	306	12,1	13,7	1009	27/09/2005 13.30	47	5,8	22,6	1017
30/03/2005 9.30	289	13,8	13,8	1009	27/09/2005 14.00	43	6,2	22,6	1016



30/03/2005 10.00	279	14,9	14,1	1009	27/09/2005 14.30	54	6,3	22,7	1016
30/03/2005 10.30	280	16,4	14,1	1008	27/09/2005 15.00	57	6,3	22,7	1016
30/03/2005 11.00	282	18,3	14,1	1008	27/09/2005 15.30	55	6,4	22,7	1016
30/03/2005 11.30	283	19,8	14,1	1008	27/09/2005 16.00	52	6,2	22,9	1016
30/03/2005 12.00	287	18,2	14,3	1008	27/09/2005 16.30	51	7,2	22,8	1016
30/03/2005 12.30	288	16,1	14,4	1007	27/09/2005 17.00	43	8,3	22,8	1016
30/03/2005 13.00	285	18,2	14,4	1007	27/09/2005 17.30	58	8,5	22,7	1017
30/03/2005 13.30	297	18,2	14,5	1007	27/09/2005 18.00	76	10,2	22,5	1017
30/03/2005 14.00	312	14,8	14,6	1007	27/09/2005 18.30	76	9,8	22,3	1017
30/03/2005 14.30	309	17	14,6	1007	27/09/2005 19.00	90	10	22,3	1018
30/03/2005 15.00	310	17,5	14,6	1007	27/09/2005 19.30	97	8,9	22,2	1018
30/03/2005 15.30	10	16,1	13,5	1007	27/09/2005 20.00	75	8,4	22,1	1018
30/03/2005 16.00	18	7,1	14	1007	27/09/2005 20.30	122	4,8	21,9	1018
30/03/2005 16.30	345	16,9	14	1007	27/09/2005 21.00	156	6,9	21,8	1018
30/03/2005 17.00	300	6,7	14,2	1006	27/09/2005 21.30	159	7	21,7	1018
30/03/2005 17.30	307	11	14,1	1006	27/09/2005 22.00	158	5,9	21,5	1018
30/03/2005 18.00	312	10,9	14,4	1006	27/09/2005 22.30	144	5,9	21,4	1017
30/03/2005 18.30	303	14,2	14,6	1006	27/09/2005 23.00	125	5,1	21,3	1017
30/03/2005 19.00	305	13,4	14,7	1007	27/09/2005 23.30	166	4,1	21,3	1017
30/03/2005 19.30	314	13,1	14,7	1007	28/09/2005 0.00	172	2,1	21,1	1017
30/03/2005 20.00	311	13	14,6	1007	28/09/2005 0.30	148	0,8	20,9	1017
30/03/2005 20.30	313	11,8	14,4	1007	28/09/2005 1.00	151	1,6	20,7	1017
30/03/2005 21.00	306	11,6	14,4	1008	28/09/2005 1.30	189	1	20,4	1017
30/03/2005 21.30	8	6	14	1008	28/09/2005 2.00	160	4,3	20,4	1017
30/03/2005 22.00	3	8	14,1	1008	28/09/2005 2.30	169	4,4	19,9	1017
30/03/2005 22.30	12	10	14,1	1008	28/09/2005 3.00	180	3,7	20	1017
30/03/2005 23.00	10	6	13,8	1008	28/09/2005 3.30	178	2,6	20,1	1016
30/03/2005 23.30	319	10,4	13,7	1008	28/09/2005 4.00	173	3,7	19,9	1016
31/03/2005 0.00	304	7,3	14,2	1007	28/09/2005 4.30	188	3,4	19,9	1016
31/03/2005 0.30	321	13,6	13,9	1007	28/09/2005 5.00	182	2,5	19,8	1016
31/03/2005 1.00	1	11	13,7	1007	28/09/2005 5.30	191	4,7	19,7	1016
31/03/2005 1.30	329	10,6	13,7	1007	28/09/2005 6.00	193	3,8	19,6	1017
31/03/2005 2.00	343	10,3	13,5	1006	28/09/2005 6.30	191	3,8	19,8	1017
31/03/2005 2.30	2	7,8	13,4	1006	28/09/2005 7.00	194	3,5	19,8	1017
31/03/2005 3.00	5	3,8	13,4	1006	28/09/2005 7.30	173	2,2	20	1017
31/03/2005 3.30	356	5,8	13,4	1005	28/09/2005 8.00	191	2,4	20,2	1018
31/03/2005 4.00	328	6,7	13,4	1005	28/09/2005 8.30	184	2	20,2	1018
31/03/2005 4.30	348	4,8	13,3	1005	28/09/2005 9.00	116	2,6	20,6	1018
31/03/2005 5.00	313	6,2	13,2	1005	28/09/2005 9.30	57	4,3	20,9	1018
31/03/2005 5.30	338	8,5	13,2	1005	28/09/2005 10.00	36	5,3	21	1018
31/03/2005 6.00	4	4,8	12,8	1005	28/09/2005 10.30	44	8,1	21,3	1018
31/03/2005 6.30	25	4	13,1	1005	28/09/2005 11.00	76	11,6	21,7	1018
31/03/2005 7.00	357	3	12,7	1005	28/09/2005 11.30	76	12,4	21,9	1018
31/03/2005 7.30	349	3,2	13,3	1005	28/09/2005 12.00	84	12,5	21,9	1018
31/03/2005 8.00	12	7	13,4	1005	28/09/2005 12.30	84	13,8	22	1017
31/03/2005 8.30	357	8	13,3	1005	28/09/2005 13.00	91	14,5	22	1017
31/03/2005 9.00	345	9,2	13,4	1006	28/09/2005 13.30	99	14	21,8	1017
31/03/2005 9.30	336	10,5	14,1	1006	28/09/2005 14.00	103	13	21,8	1017
31/03/2005 10.00	307	5,6	14,6	1006	28/09/2005 14.30	100	13,9	21,9	1016
31/03/2005 10.30	277	10,3	14,4	1006	28/09/2005 15.00	98	15,6	22	1016
31/03/2005 11.00	304	15,1	14	1006	28/09/2005 15.30	101	14,8	22	1016
31/03/2005 11.30	306	17,4	14,1	1005	28/09/2005 16.00	107	13,3	22,1	1016
31/03/2005 12.00	311	18,1	14,4	1005	28/09/2005 16.30	92	16,1	22	1015
31/03/2005 12.30	303	17,3	14,6	1005	28/09/2005 17.00	98	14,2	22	1015
31/03/2005 13.00	289	22,5	14,6	1005	28/09/2005 17.30	101	12,6	22,1	1016
31/03/2005 13.30	289	22	14,8	1005	28/09/2005 18.00	81	16,8	22	1016
31/03/2005 14.00	300	20,8	14,7	1005	28/09/2005 18.30	90	17,7	22,1	1016
31/03/2005 14.30	311	19,9	14,8	1005	28/09/2005 19.00	97	15	22	1016
31/03/2005 15.00	310	18,7	14,8	1005	28/09/2005 19.30	129	12,6	22	1017
31/03/2005 15.30	325	22,5	15,1	1005	28/09/2005 20.00	102	11,6	22	1017
31/03/2005 16.00	317	17,3	15,2	1005	28/09/2005 20.30	97	10,5	21,9	1017
31/03/2005 16.30	322	17,3	15,2	1005	28/09/2005 21.00	145	10,1	21,9	1017
31/03/2005 17.00	323	14,7	15,3	1005	28/09/2005 21.30	155	4,4	22,3	1017
31/03/2005 17.30	0	13,5	16,6	1006	28/09/2005 22.00	156	5,1	22,3	1017
31/03/2005 18.00	353	14	17,4	1006	28/09/2005 22.30	149	4,2	22,2	1017
31/03/2005 18.30	353	9,1	17	1007	28/09/2005 23.00	186	2,8	21,3	1017
31/03/2005 19.00	10	7,8	16,4	1007	28/09/2005 23.30	182	2,4	21,1	1017
31/03/2005 19.30	356	5	15,9	1008	29/09/2005 0.00	185	1,8	20,9	1016
31/03/2005 20.00	22	3	15,5	1008	29/09/2005 0.30	184	2,8	20,9	1016
31/03/2005 20.30	68	2,5	15,2	1008	29/09/2005 1.00	190	3,5	20,8	1016
31/03/2005 21.00	140	5,9	14,6	1009	29/09/2005 1.30	191	4,3	20,5	1016



31/03/2005 21.30	145	3,8	14,3	1009	29/09/2005 2.00	190	5,5	20,3	1015
31/03/2005 22.00	175	3	14	1009	29/09/2005 2.30	197	6,2	20,3	1015
31/03/2005 22.30	191	4,6	14	1009	29/09/2005 3.00	199	6,9	20,3	1015
31/03/2005 23.00	275	3,5	13,7	1010	29/09/2005 3.30	199	6,4	20,6	1015
31/03/2005 23.30	11	3,2	14,3	1010	29/09/2005 4.00	195	4,8	20,8	1015
01/04/2005 0.00	18	3,4	14	1009	29/09/2005 4.30	165	0,7	20,7	1015
01/04/2005 0.30	351	4	14	1009	29/09/2005 5.00	274	1,8	20,6	1015
01/04/2005 1.00	346	4,4	14,4	1009	29/09/2005 5.30	310	0,5	20,5	1015
01/04/2005 1.30	331	3,3	14,1	1009	29/09/2005 6.00	157	0,6	20,5	1015
01/04/2005 2.00	12	2,9	14,2	1009	29/09/2005 6.30	168	1,6	20,7	1015
01/04/2005 2.30	352	1,6	14,2	1009	29/09/2005 7.00	177	3,7	20,7	1015
01/04/2005 3.00	343	4,5	14,2	1009	29/09/2005 7.30	186	2,9	20,5	1016
01/04/2005 3.30	351	10	14,1	1009	29/09/2005 8.00	106	1,4	20,7	1016
01/04/2005 4.00	3	10,7	14,1	1009	29/09/2005 8.30	185	0,7	20,9	1016
01/04/2005 4.30	5	8,1	14,1	1009	29/09/2005 9.00	168	1	21,1	1016
01/04/2005 5.00	1	7,3	14	1009	29/09/2005 9.30	167	1,2	21,2	1017
01/04/2005 5.30	21	5,9	14,2	1010	29/09/2005 10.00	32	0,6	22,3	1017
01/04/2005 6.00	42	4,4	14,2	1010	29/09/2005 10.30	69	1,4	22,7	1017
01/04/2005 6.30	15	5,2	14,4	1010	29/09/2005 11.00	6	1,1	23,8	1017
01/04/2005 7.00	1	5,3	14,5	1011	29/09/2005 11.30	96	1,5	22,8	1016
01/04/2005 7.30	25	6,2	14,2	1011	29/09/2005 12.00	64	1,6	22,7	1016
01/04/2005 8.00	16	3,7	14,4	1011	29/09/2005 12.30	37	3,6	22,7	1016
01/04/2005 8.30	9	3,7	14,2	1012	29/09/2005 13.00	41	5,2	22,3	1016
01/04/2005 9.00	7	3,2	14,3	1012	29/09/2005 13.30	52	6	22,3	1015
01/04/2005 9.30	347	4,6	14,5	1012	29/09/2005 14.00	65	7,3	22,4	1015
01/04/2005 10.00	350	5	15	1012	29/09/2005 14.30	88	10,6	22,5	1015
01/04/2005 10.30	4	2,6	15,9	1012	29/09/2005 15.00	86	11	22,4	1015
01/04/2005 11.00	292	2,1	16,6	1012	29/09/2005 15.30	83	11,4	22,4	1015
01/04/2005 11.30	257	6,8	15,5	1013	29/09/2005 16.00	77	10,5	22,5	1014
01/04/2005 12.00	263	7,5	15,2	1013	29/09/2005 16.30	69	11,1	22,5	1014
01/04/2005 12.30	228	6,4	15,1	1013	29/09/2005 17.00	71	11,2	22,4	1014
01/04/2005 13.00	191	6,3	15,8	1013	29/09/2005 17.30	65	10,7	22,3	1014
01/04/2005 13.30	221	8,2	15,3	1013	29/09/2005 18.00	82	7,8	22,3	1014
01/04/2005 14.00	212	8,4	15,7	1013	29/09/2005 18.30	77	7,8	22,2	1014
01/04/2005 14.30	215	9,8	15,7	1013	29/09/2005 19.00	85	6,5	22,2	1014
01/04/2005 15.00	227	9,8	15,6	1013	29/09/2005 19.30	100	5,9	22	1014
01/04/2005 15.30	261	10,7	15,6	1013	29/09/2005 20.00	102	5,2	22	1014
01/04/2005 16.00	287	10	15,3	1013	29/09/2005 20.30	154	4,2	21,7	1014
01/04/2005 16.30	285	7	15,4	1013	29/09/2005 21.00	148	5,7	21,6	1014
01/04/2005 17.00	287	2,6	15,9	1013	29/09/2005 21.30	134	7,7	21,6	1014
01/04/2005 17.30	115	2	16,4	1013	29/09/2005 22.00	109	6	21,6	1014
01/04/2005 18.00	343	5,1	14,3	1014	29/09/2005 22.30	110	4,6	21,6	1014
01/04/2005 18.30	18	7,3	13,9	1014	29/09/2005 23.00	96	6,1	21,6	1013
01/04/2005 19.00	353	4,6	13,4	1014	29/09/2005 23.30	96	6,1	21,6	1013
01/04/2005 19.30	329	2,3	13,5	1014	30/09/2005 0.00	103	4,5	21,6	1013
01/04/2005 20.00	351	2,3	13,5	1015	30/09/2005 0.30	101	5,1	21,6	1013
01/04/2005 20.30	112	3,1	13,7	1014	30/09/2005 1.00	106	5,2	21,6	1013
01/04/2005 21.00	286	3	13,5	1015	30/09/2005 1.30	107	3,2	21,6	1012
01/04/2005 21.30	281	3,1	13,5	1015	30/09/2005 2.00	101	3,5	21,6	1012
01/04/2005 22.00	345	4,3	13,4	1015	30/09/2005 2.30	162	3	21,5	1012
01/04/2005 22.30	342	2,5	13,7	1015	30/09/2005 3.00	190	1,8	21	1012
01/04/2005 23.00	13	4,2	13,4	1015	30/09/2005 3.30	167	0,9	20,9	1012
01/04/2005 23.30	285	2,6	13,4	1015	30/09/2005 4.00	140	0,8	20,9	1012
02/04/2005 0.00	284	3,5	13,6	1015	30/09/2005 4.30	140	0,8	21	1011
02/04/2005 0.30	285	3,1	13,7	1015	30/09/2005 5.00	177	1,5	20,9	1011
02/04/2005 1.00	279	3,3	13,7	1015	30/09/2005 5.30	171	1,1	20,9	1011
02/04/2005 1.30	280	2,2	13,8	1015	30/09/2005 6.00	181	2,2	20,4	1011
02/04/2005 2.00	261	1,7	13,8	1015	30/09/2005 6.30	184	2,3	20,5	1011
02/04/2005 2.30	291	1,3	13,7	1015	30/09/2005 7.00	154	4,6	20,5	1011
02/04/2005 3.00	8	2,9	13,7	1015	30/09/2005 7.30	173	3,4	20,6	1011
02/04/2005 3.30	4	3,5	13,4	1014	30/09/2005 8.00	134	4,4	20,9	1011
02/04/2005 4.00	9	3	13,3	1014	30/09/2005 8.30	128	5,7	21,3	1012
02/04/2005 4.30	11	1,2	13,4	1014	30/09/2005 9.00	111	8,6	21,5	1012
02/04/2005 5.00	267	0,6	13,2	1015	30/09/2005 9.30	93	10,9	21,6	1012
02/04/2005 5.30	281	0,7	13,3	1015	30/09/2005 10.00	92	14,4	21,9	1012
02/04/2005 6.00	27	2,6	12,8	1015	30/09/2005 10.30	108	15,5	21,9	1012
02/04/2005 6.30	12	1,7	12,8	1015	30/09/2005 11.00	104	15,5	22	1011
02/04/2005 7.00	335	1	13	1016	30/09/2005 11.30	97	20,6	22,1	1011
02/04/2005 7.30	279	1,4	13	1015	30/09/2005 12.00	86	20,5	22,1	1011
02/04/2005 8.00	11	2,9	13,1	1016	30/09/2005 12.30	83	20,6	22,1	1010
02/04/2005 8.30	286	1,5	13,4	1016	30/09/2005 13.00	84	23,6	22,2	1010



02/04/2005 9.00	274	1,5	13,8	1016	30/09/2005 13.30	90	23	22,1	1010
02/04/2005 9.30	284	1,6	14	1016	30/09/2005 14.00	90	27,3	22	1009
02/04/2005 10.00	276	1,3	14,1	1016	30/09/2005 14.30	86	25,7	22,1	1009
02/04/2005 10.30	100	2,8	14,8	1016	30/09/2005 15.00	87	25,5	22,1	1009
02/04/2005 11.00	104	6,1	15,5	1016	30/09/2005 15.30	89	27,6	22,1	1008
02/04/2005 11.30	113	8,7	15,7	1016	30/09/2005 16.00	89	25,9	22	1008
02/04/2005 12.00	116	8,2	15,9	1016	30/09/2005 16.30	98	24,1	22,1	1008
02/04/2005 12.30	125	9,1	15,7	1016	30/09/2005 17.00	93	23,2	22	1008
02/04/2005 13.00	133	10,6	15,4	1016	30/09/2005 17.30	102	22,6	21,6	1008
02/04/2005 13.30	132	11,2	15,4	1016	30/09/2005 18.00	105	21,1	21,5	1008
02/04/2005 14.00	134	14,5	15,5	1016	30/09/2005 18.30	111	17,7	21,5	1008
02/04/2005 14.30	128	15,9	15,2	1016	30/09/2005 19.00	108	18,9	21,4	1008
02/04/2005 15.00	124	18,7	15,2	1016	30/09/2005 19.30	115	17,9	21,5	1008
02/04/2005 15.30	115	18	15,3	1015	30/09/2005 20.00	120	18,7	21,5	1009
02/04/2005 16.00	111	18,6	15,3	1016	30/09/2005 20.30	115	19,2	21,4	1009
02/04/2005 16.30	110	18,2	15,1	1016	30/09/2005 21.00	113	18	21,5	1009
02/04/2005 17.00	115	18,2	15	1016	30/09/2005 21.30	116	18,8	21,4	1009
02/04/2005 17.30	278	3,8	14,4	1016	30/09/2005 22.00	118	17,3	21,4	1008
02/04/2005 18.00	265	2,6	14,4	1016	30/09/2005 22.30	119	18,5	21,3	1008
02/04/2005 18.30	289	3,7	13,8	1017	30/09/2005 23.00	115	17,6	21,2	1008
02/04/2005 19.00	282	3	14	1017	30/09/2005 23.30	120	17,3	21,1	1008
02/04/2005 19.30	290	2,8	13,9	1017	01/10/2005 0.00	105	15,4	21,1	1008
02/04/2005 20.00	315	4	13,9	1018	01/10/2005 0.30	111	16	21	1008
02/04/2005 20.30	345	3,8	13,9	1018	01/10/2005 1.00	120	16,8	21	1008
02/04/2005 21.00	7	6,4	13,7	1019	01/10/2005 1.30	118	18,1	20,9	1007
02/04/2005 21.30	306	4,1	13,7	1019	01/10/2005 2.00	118	17,4	20,8	1007
02/04/2005 22.00	357	6,3	13,5	1019	01/10/2005 2.30	124	19,1	20,5	1007
02/04/2005 22.30	307	5,1	13,5	1019	01/10/2005 3.00	116	16,5	20,6	1007
02/04/2005 23.00	299	5,3	13,6	1019	01/10/2005 3.30	121	16	20,5	1007
02/04/2005 23.30	335	5,5	13,4	1019	01/10/2005 4.00	130	19,7	20,4	1007
03/04/2005 0.00	325	5,5	13,4	1019	01/10/2005 4.30	136	19,9	20,3	1007
03/04/2005 0.30	287	5,3	13,3	1019	01/10/2005 5.00	137	13,9	20,2	1007
03/04/2005 1.00	328	5,6	13,1	1019	01/10/2005 5.30	122	15	20,2	1007
03/04/2005 1.30	359	8	13	1019	01/10/2005 6.00	123	14,1	20,5	1008
03/04/2005 2.00	319	6,3	12,8	1018	01/10/2005 6.30	117	11	20,3	1008
03/04/2005 2.30	342	7,2	12,6	1018	01/10/2005 7.00	150	13,1	20,8	1008
03/04/2005 3.00	11	9,7	12,5	1018	01/10/2005 7.30	155	14,8	20,7	1008
03/04/2005 3.30	15	10,9	12,5	1018	01/10/2005 8.00	147	11,7	20,5	1008
03/04/2005 4.00	4	9,7	12,4	1018	01/10/2005 8.30	165	15,2	20,9	1009
03/04/2005 4.30	8	7,8	12,5	1019	01/10/2005 9.00	159	14,5	21,1	1009
03/04/2005 5.00	13	8,7	12,5	1019	01/10/2005 9.30	156	12,1	21,6	1010
03/04/2005 5.30	344	7,8	12,5	1018	01/10/2005 10.00	171	8,6	22,1	1010
03/04/2005 6.00	337	8	12,5	1019	01/10/2005 10.30	162	9,3	22,4	1010
03/04/2005 6.30	346	6,3	12,5	1019	01/10/2005 11.00	179	9,7	22,7	1010
03/04/2005 7.00	335	5,6	12,6	1020	01/10/2005 11.30	155	11,8	22,7	1010
03/04/2005 7.30	359	7,1	12,7	1019	01/10/2005 12.00	88	15,8	21,3	1010
03/04/2005 8.00	350	6,3	12,8	1020	01/10/2005 12.30	89	16,5	21,5	1009
03/04/2005 8.30	3	5,8	12,9	1020	01/10/2005 13.00	88	16,7	21,5	1009
03/04/2005 9.00	288	3,7	13	1020	01/10/2005 13.30	86	17,8	21,6	1009
03/04/2005 9.30	286	3,3	13,4	1020	01/10/2005 14.00	83	17,9	21,5	1009
03/04/2005 10.00	294	2,2	13,5	1021	01/10/2005 14.30	88	19,8	21,4	1009
03/04/2005 10.30	252	1,5	13,7	1021	01/10/2005 15.00	83	21,2	21,3	1009
03/04/2005 11.00	121	2,6	13,7	1021	01/10/2005 15.30	89	20,5	21,3	1009
03/04/2005 11.30	100	8,9	14,1	1021	01/10/2005 16.00	100	20,3	21,3	1009
03/04/2005 12.00	109	15,5	14,2	1021	01/10/2005 16.30	101	18,1	21,3	1009
03/04/2005 12.30	112	18,5	14,5	1020	01/10/2005 17.00	93	20,1	21,3	1009
03/04/2005 13.00	113	17,3	14,4	1020	01/10/2005 17.30	109	16,8	21,3	1009
03/04/2005 13.30	107	20,5	14,3	1019	01/10/2005 18.00	114	14,3	21,1	1009
03/04/2005 14.00	106	18,5	14,2	1019	01/10/2005 18.30	118	10,4	21	1009
03/04/2005 14.30	106	19,5	14,3	1019	01/10/2005 19.00	155	7,7	21,8	1010
03/04/2005 15.00	107	21,5	14,1	1019	01/10/2005 19.30	167	9,1	21,8	1010
03/04/2005 15.30	101	15,3	13,9	1019	01/10/2005 20.00	164	8,7	21,3	1011
03/04/2005 16.00	104	18,1	13,8	1019	01/10/2005 20.30	181	5,1	20,9	1011
03/04/2005 16.30	103	18,1	14,1	1019	01/10/2005 21.00	194	5,3	20,8	1011
03/04/2005 17.00	350	5,7	13,7	1020	01/10/2005 21.30	182	4,4	20,6	1011
03/04/2005 17.30	327	4,6	13,8	1020	01/10/2005 22.00	157	5	20,5	1011
03/04/2005 18.00	22	9,1	13,1	1020	01/10/2005 22.30	153	8,1	20	1012
03/04/2005 18.30	355	8	13	1020	01/10/2005 23.00	161	7,8	19,2	1012
03/04/2005 19.00	326	5,4	13	1020	01/10/2005 23.30	143	7,3	19,3	1012
03/04/2005 19.30	283	4,5	12,9	1020	02/10/2005 0.00	165	6	19,3	1012
03/04/2005 20.00	282	3,7	13	1020	02/10/2005 0.30	168	7,3	19	1012



03/04/2005 20.30	281	4,5	13,6	1020	02/10/2005 1.00	151	6,7	19	1012
03/04/2005 21.00	279	5,5	13,7	1020	02/10/2005 1.30	164	3,2	19	1012
03/04/2005 21.30	352	4,7	13,6	1021	02/10/2005 2.00	172	3,3	19	1011
03/04/2005 22.00	353	5,2	13,4	1021	02/10/2005 2.30	167	5,9	19	1011
03/04/2005 22.30	286	3,9	13,6	1020	02/10/2005 3.00	153	8,7	18,5	1011
03/04/2005 23.00	348	5,1	13,4	1020	02/10/2005 3.30	166	8,5	18,4	1011
03/04/2005 23.30	358	6,5	13,3	1020	02/10/2005 4.00	174	7	18,1	1011
04/04/2005 0.00	9	8,2	13,3	1020	02/10/2005 4.30	159	7,3	17,9	1011
04/04/2005 0.30	5	7,3	13,4	1020	02/10/2005 5.00	178	3,6	17,7	1011
04/04/2005 1.00	3	8,6	13,4	1019	02/10/2005 5.30	192	3,6	17,7	1011
04/04/2005 1.30	5	9,3	13,4	1019	02/10/2005 6.00	174	2,2	17,5	1012
04/04/2005 2.00	7	10,5	13,4	1019	02/10/2005 6.30	193	4,7	18	1011
04/04/2005 2.30	10	9,4	13,3	1019	02/10/2005 7.00	190	4,3	17,9	1012
04/04/2005 3.00	13	9,9	13,3	1019	02/10/2005 7.30	189	4,4	17,2	1012
04/04/2005 3.30	2	7,4	13,4	1019	02/10/2005 8.00	188	1,9	17,7	1012
04/04/2005 4.00	304	5,3	13,4	1019	02/10/2005 8.30	195	0,5	18,4	1013
04/04/2005 4.30	351	5,7	13,4	1019	02/10/2005 9.00	56	2,3	19,4	1013
04/04/2005 5.00	10	6,6	13,2	1019	02/10/2005 9.30	67	3,3	19,5	1013
04/04/2005 5.30	280	5,1	13,3	1019	02/10/2005 10.00	30	2,6	19,7	1013
04/04/2005 6.00	354	5,5	13,6	1019	02/10/2005 10.30	31	4,6	20,2	1013
04/04/2005 6.30	1	7,8	13,5	1020	02/10/2005 11.00	41	5,9	20,2	1013
04/04/2005 7.00	352	7,7	13,4	1020	02/10/2005 11.30	72	8,9	20,3	1013
04/04/2005 7.30	21	8,6	13,7	1020	02/10/2005 12.00	77	10,1	20,5	1013
04/04/2005 8.00	16	10,2	13,8	1020	02/10/2005 12.30	77	13	20,9	1012
04/04/2005 8.30	8	8,7	13,8	1020	02/10/2005 13.00	78	13,9	20,9	1012
04/04/2005 9.00	341	5,7	13,8	1021	02/10/2005 13.30	79	16,1	20,9	1012
04/04/2005 9.30	15	8,6	13,4	1021	02/10/2005 14.00	85	15,5	20,9	1012
04/04/2005 10.00	7	8,6	13,4	1020	02/10/2005 14.30	87	13,3	21	1012
04/04/2005 10.30	356	7,5	13,4	1021	02/10/2005 15.00	87	13,3	21,1	1012
04/04/2005 11.00	308	5,6	13,5	1020	02/10/2005 15.30	73	14,5	21,3	1011
04/04/2005 11.30	277	5,3	13,8	1020	02/10/2005 16.00	76	12,7	21,3	1012
04/04/2005 12.00	281	4,6	13,8	1020	02/10/2005 16.30	91	10,7	21,3	1012
04/04/2005 12.30	284	5,9	14,2	1019	02/10/2005 17.00	85	11,4	21,3	1012
04/04/2005 13.00	96	7,7	14,5	1019	02/10/2005 17.30	75	12,6	21,3	1012
04/04/2005 13.30	273	5,3	14,5	1019	02/10/2005 18.00	70	12,4	21,1	1012
04/04/2005 14.00	101	8	14,9	1018	02/10/2005 18.30	75	12,7	21,1	1012
04/04/2005 14.30	98	15,7	14,8	1018	02/10/2005 19.00	85	11,1	21	1012
04/04/2005 15.00	99	13,9	14,8	1018	02/10/2005 19.30	81	10	21	1012
04/04/2005 15.30	127	8,7	14,7	1018	02/10/2005 20.00	75	8,3	21,1	1012
04/04/2005 16.00	103	8,2	14,7	1018	02/10/2005 20.30	68	7,9	21,1	1013
04/04/2005 16.30	100	10,6	14,8	1018	02/10/2005 21.00	60	5,8	20,9	1013
04/04/2005 17.00	96	13,7	14,5	1019	02/10/2005 21.30	161	2,5	20,5	1013
04/04/2005 17.30	275	7	14,5	1019	02/10/2005 22.00	167	2,7	20,1	1013
04/04/2005 18.00	263	7,1	14,5	1019	02/10/2005 22.30	174	2,3	20	1013
04/04/2005 18.30	294	7,1	14,4	1018	02/10/2005 23.00	188	2,5	20,1	1013
04/04/2005 19.00	14	12	13,3	1019	02/10/2005 23.30	181	2,2	19,6	1013
04/04/2005 19.30	16	12,6	13	1019	03/10/2005 0.00	161	1,1	19,5	1013
04/04/2005 20.00	16	13,7	12,7	1019	03/10/2005 0.30	175	1,2	19,5	1013
04/04/2005 20.30	11	17,1	12,6	1019	03/10/2005 1.00	169	0,6	19,5	1013
04/04/2005 21.00	359	9,9	12,7	1019	03/10/2005 1.30	165	1,4	19,5	1013
04/04/2005 21.30	16	12,1	12,5	1019	03/10/2005 2.00	164	2,9	19,2	1013
04/04/2005 22.00	15	9,9	12,6	1018	03/10/2005 2.30	122	1,8	19,3	1013
04/04/2005 22.30	19	9,8	13	1019	03/10/2005 3.00	174	3,6	19,3	1012
04/04/2005 23.00	11	11,1	13,3	1019	03/10/2005 3.30	173	3,3	19,2	1012
04/04/2005 23.30	11	12,4	13,4	1019	03/10/2005 4.00	176	3,8	19,1	1012
05/04/2005 0.00	11	12,2	13,3	1018	03/10/2005 4.30	176	4	19,1	1012
05/04/2005 0.30	303	7,8	13,7	1018	03/10/2005 5.00	173	3,3	19,3	1012
05/04/2005 1.00	307	7,9	13,6	1018	03/10/2005 5.30	127	2,5	19,3	1012
05/04/2005 1.30	335	8,9	13,3	1018	03/10/2005 6.00	98	2,4	19,5	1012
05/04/2005 2.00	293	7,5	13,2	1018	03/10/2005 6.30	130	3	19,6	1012
05/04/2005 2.30	6	12,5	13	1017	03/10/2005 7.00	182	5,1	19,5	1012
05/04/2005 3.00	352	12,3	12,9	1017	03/10/2005 7.30	183	4,6	19,5	1013
05/04/2005 3.30	4	13,4	13	1017	03/10/2005 8.00	172	3,6	19,6	1013
05/04/2005 4.00	354	13,3	13	1017	03/10/2005 8.30	95	2,6	20	1013
05/04/2005 4.30	3	11,8	12,9	1016	03/10/2005 9.00	90	1,7	20,5	1013
05/04/2005 5.00	13	16	13	1017	03/10/2005 9.30	284	1,7	21,3	1013
05/04/2005 5.30	12	17,5	12,9	1017	03/10/2005 10.00	68	1,1	21,3	1014
05/04/2005 6.00	5	15,8	13	1017	03/10/2005 10.30	66	1,4	21,1	1014
05/04/2005 6.30	14	16,6	12,3	1017	03/10/2005 11.00	81	1	21,2	1014
05/04/2005 7.00	17	16,5	12,1	1017	03/10/2005 11.30	315	1,3	21,6	1013
05/04/2005 7.30	19	17,2	11,9	1017	03/10/2005 12.00	273	6,9	22,3	1013



05/04/2005 8.00	12	16,8	11,9	1018	03/10/2005 12.30	277	7,5	22,7	1013
05/04/2005 8.30	21	19,3	11,9	1018	03/10/2005 13.00	284	7,6	22,7	1013
05/04/2005 9.00	17	16,8	12,3	1019	03/10/2005 13.30	274	6,6	23	1013
05/04/2005 9.30	16	16,1	12	1019	03/10/2005 14.00	273	5,7	23,3	1013
05/04/2005 10.00	16	18,8	11,8	1019	03/10/2005 14.30	268	4,3	23,1	1013
05/04/2005 10.30	13	16,8	12,2	1019	03/10/2005 15.00	270	5	23,2	1013
05/04/2005 11.00	16	17	12,5	1019	03/10/2005 15.30	284	2,5	23	1012
05/04/2005 11.30	8	16,2	12,7	1018	03/10/2005 16.00	264	3,2	23	1013
05/04/2005 12.00	12	16,8	12,5	1018	03/10/2005 16.30	274	5,7	23,4	1013
05/04/2005 12.30	7	15,7	12,6	1018	03/10/2005 17.00	267	5	23,6	1013
05/04/2005 13.00	9	15	12,9	1017	03/10/2005 17.30	269	6,1	22,8	1013
05/04/2005 13.30	4	14,5	13	1018	03/10/2005 18.00	268	2,6	22,3	1013
05/04/2005 14.00	2	13,4	13,1	1018	03/10/2005 18.30	282	3,5	22,1	1013
05/04/2005 14.30	13	16,8	13	1017	03/10/2005 19.00	282	0,7	21,8	1013
05/04/2005 15.00	9	15	12,5	1018	03/10/2005 19.30	272	1	21,7	1013
05/04/2005 15.30	13	16,8	12,1	1017	03/10/2005 20.00	274	1,7	21,7	1014
05/04/2005 16.00	18	19,3	11,9	1018	03/10/2005 20.30	283	3,1	21,6	1014
05/04/2005 16.30	16	19,6	11,6	1018	03/10/2005 21.00	322	3,7	21,5	1014
05/04/2005 17.00	26	20,5	11,2	1018	03/10/2005 21.30	289	2,9	21,5	1014
05/04/2005 17.30	8	14,5	11,3	1018	03/10/2005 22.00	99	0,5	21,4	1014
05/04/2005 18.00	10	16,5	10,8	1019	03/10/2005 22.30	141	1,4	21,3	1014
05/04/2005 18.30	25	18,6	10,5	1019	03/10/2005 23.00	190	4,5	20,7	1014
05/04/2005 19.00	15	16,4	10,6	1019	03/10/2005 23.30	156	1,7	20,7	1013
05/04/2005 19.30	23	16,1	10,8	1019	04/10/2005 0.00	174	1,5	20,9	1013
05/04/2005 20.00	17	14,7	10,7	1019	04/10/2005 0.30	87	1,7	20,9	1013
05/04/2005 20.30	17	13	10,7	1020	04/10/2005 1.00	95	2,3	20,7	1013
05/04/2005 21.00	23	15,2	10,8	1020	04/10/2005 1.30	186	5	20,9	1013
05/04/2005 21.30	25	13,7	10,5	1020	04/10/2005 2.00	189	4,2	20,1	1013
05/04/2005 22.00	27	19,1	10,8	1019	04/10/2005 2.30	198	5,6	20,4	1012
05/04/2005 22.30	29	16,4	11	1019	04/10/2005 3.00	190	4,8	21,1	1012
05/04/2005 23.00	26	13,4	11,2	1020	04/10/2005 3.30	194	6	21,4	1012
05/04/2005 23.30	23	8,5	11,5	1020	04/10/2005 4.00	158	6,9	20,8	1012
06/04/2005 0.00	10	11,1	11,6	1020	04/10/2005 4.30	165	4	21,1	1012
06/04/2005 0.30	21	15,4	11,2	1020	04/10/2005 5.00	155	4,2	21,5	1012
06/04/2005 1.00	27	14,5	11,3	1019	04/10/2005 5.30	174	2,9	21,5	1012
06/04/2005 1.30	32	14,6	11,2	1019	04/10/2005 6.00	165	5,2	21,3	1012
06/04/2005 2.00	28	11,2	11,1	1019	04/10/2005 6.30	169	5	20,9	1012
06/04/2005 2.30	14	9	11	1019	04/10/2005 7.00	167	5,5	20,9	1013
06/04/2005 3.00	18	11,2	11,1	1018	04/10/2005 7.30	187	3,6	21,2	1012
06/04/2005 3.30	21	12,4	11,2	1018	04/10/2005 8.00	164	6,3	21,5	1012
06/04/2005 4.00	31	13,1	11,2	1018	04/10/2005 8.30	160	5,6	21,9	1013
06/04/2005 4.30	16	9,7	11,6	1018	04/10/2005 9.00	168	2,6	22	1013
06/04/2005 5.00	29	13	11,5	1018	04/10/2005 9.30	103	0,7	23,2	1013
06/04/2005 5.30	27	10,7	11,8	1018	04/10/2005 10.00	163	2,7	22,5	1013
06/04/2005 6.00	18	7,7	11,8	1018	04/10/2005 10.30	121	12,1	21,6	1013
06/04/2005 6.30	356	8,8	11,6	1018	04/10/2005 11.00	124	10,7	21,6	1013
06/04/2005 7.00	9	10,4	11,6	1018	04/10/2005 11.30	166	13,3	22,7	1013
06/04/2005 7.30	26	9,6	11,6	1019	04/10/2005 12.00	170	13,9	22,9	1013
06/04/2005 8.00	18	9,6	11,9	1019	04/10/2005 12.30	163	11,1	23,8	1012
06/04/2005 8.30	23	9,9	12,1	1019	04/10/2005 13.00	163	12,3	24	1012
06/04/2005 9.00	20	9,6	12,2	1019	04/10/2005 13.30	113	12	22,5	1012
06/04/2005 9.30	16	9	12,1	1020	04/10/2005 14.00	117	13,7	21,6	1012
06/04/2005 10.00	25	10	12	1020	04/10/2005 14.30	114	13	21,6	1012
06/04/2005 10.30	20	9,4	11,9	1020	04/10/2005 15.00	101	15,7	21,6	1012
06/04/2005 11.00	21	10,4	12,1	1020	04/10/2005 15.30	104	15,3	21,6	1011
06/04/2005 11.30	22	10,7	12,3	1020	04/10/2005 16.00	112	17,9	21,6	1011
06/04/2005 12.00	23	12,3	12,3	1019	04/10/2005 16.30	115	17,8	21,8	1011
06/04/2005 12.30	29	11	12,4	1019	04/10/2005 17.00	111	18,6	21,7	1011
06/04/2005 13.00	24	8,9	12,6	1019	04/10/2005 17.30	117	14,8	21,8	1011
06/04/2005 13.30	28	8,9	12,9	1019	04/10/2005 18.00	123	16,5	21,6	1012
06/04/2005 14.00	14	7,2	13	1019	04/10/2005 18.30	130	15	21,7	1012
06/04/2005 14.30	22	6,8	13,2	1018	04/10/2005 19.00	135	16,5	21,9	1012
06/04/2005 15.00	23	6,9	13,1	1018	04/10/2005 19.30	177	3,9	22,5	1013
06/04/2005 15.30	23	5,9	13,4	1018	04/10/2005 20.00	172	1,9	22,1	1013
06/04/2005 16.00	25	4,5	13,3	1018	04/10/2005 20.30	189	4,9	21,9	1013
06/04/2005 16.30	28	6	13,4	1018	04/10/2005 21.00	189	4,6	21,8	1013
06/04/2005 17.00	24	5,4	13,4	1018	04/10/2005 21.30	162	5,8	21,5	1013
06/04/2005 17.30	15	4,6	13,4	1018	04/10/2005 22.00	162	5	21,7	1013
06/04/2005 18.00	18	3,2	13,6	1018	04/10/2005 22.30	172	4,8	21,3	1013
06/04/2005 18.30	347	3,3	13,4	1018	04/10/2005 23.00	175	4,5	21	1013
06/04/2005 19.00	354	2,9	13,4	1018	04/10/2005 23.30	176	5,1	20,7	1014



06/04/2005 19.30	359	2,4	13,5	1019	05/10/2005 0.00	188	5,1	20,5	1013
06/04/2005 20.00	15	1,6	13,4	1019	05/10/2005 0.30	164	7,1	20,2	1014
06/04/2005 20.30	11	1,9	13,4	1019	05/10/2005 1.00	138	8,4	19,8	1013
06/04/2005 21.00	26	3,3	13,4	1019	05/10/2005 1.30	147	9,6	19,6	1013
06/04/2005 21.30	3	2,3	13,1	1019	05/10/2005 2.00	157	15,2	19,7	1013
06/04/2005 22.00	340	1,3	13	1019	05/10/2005 2.30	154	14,1	19	1013
06/04/2005 22.30	24	2,9	12,8	1019	05/10/2005 3.00	174	9,2	18,8	1013
06/04/2005 23.00	26	3,2	12,8	1019	05/10/2005 3.30	176	6,2	19	1013
06/04/2005 23.30	24	2,6	12,9	1019	05/10/2005 4.00	168	7,7	19,1	1013
07/04/2005 0.00	14	2,9	12,7	1019	05/10/2005 4.30	155	9,3	18,8	1013
07/04/2005 0.30	12	2,5	12,7	1019	05/10/2005 5.00	167	5,7	18,7	1014
07/04/2005 1.00	353	3	12,4	1018	05/10/2005 5.30	161	4,7	18,5	1014
07/04/2005 1.30	356	4	12,6	1018	05/10/2005 6.00	162	5,5	18,6	1014
07/04/2005 2.00	34	2,1	12,5	1018	05/10/2005 6.30	165	6	18,6	1014
07/04/2005 2.30	18	3,2	12,2	1018	05/10/2005 7.00	167	6,3	18,7	1014
07/04/2005 3.00	7	0,9	11,7	1018	05/10/2005 7.30	174	7,5	18,7	1014
07/04/2005 3.30	27	4,7	11,6	1017	05/10/2005 8.00	174	5,7	18,7	1014
07/04/2005 4.00	2	4,6	11,8	1017	05/10/2005 8.30	164	4	19,4	1014
07/04/2005 4.30	5	1,8	11,6	1016	05/10/2005 9.00	143	9,7	19,5	1015
07/04/2005 5.00	11	2,5	11,7	1017	05/10/2005 9.30	163	9,6	20,2	1015
07/04/2005 5.30	19	4,4	11,8	1016	05/10/2005 10.00	102	7	20,2	1015
07/04/2005 6.00	350	5,8	12,2	1017	05/10/2005 10.30	73	8,6	20,2	1015
07/04/2005 6.30	0	3,5	12	1017	05/10/2005 11.00	86	10,2	20,2	1015
07/04/2005 7.00	24	2,5	12,1	1017	05/10/2005 11.30	84	10,7	20,5	1014
07/04/2005 7.30	1	3,6	11,9	1017	05/10/2005 12.00	84	10,9	20,5	1014
07/04/2005 8.00	23	2,4	12,6	1017	05/10/2005 12.30	93	15,7	20,6	1013
07/04/2005 8.30	16	0,5	13,4	1017	05/10/2005 13.00	86	18,5	20,6	1013
07/04/2005 9.00	22	0,5	13,7	1017	05/10/2005 13.30	91	18,4	20,7	1013
07/04/2005 9.30	128	0,5	14,1	1017	05/10/2005 14.00	88	18,2	20,7	1013
07/04/2005 10.00	181	3,5	15	1018	05/10/2005 14.30	88	19,5	20,6	1013
07/04/2005 10.30	221	4,2	13,6	1018	05/10/2005 15.00	87	19,2	20,8	1013
07/04/2005 11.00	233	5,7	13,4	1017	05/10/2005 15.30	90	19,1	20,9	1013
07/04/2005 11.30	249	6,6	13,3	1017	05/10/2005 16.00	90	19,4	20,9	1013
07/04/2005 12.00	258	6,3	13,6	1017	05/10/2005 16.30	104	14,3	20,9	1013
07/04/2005 12.30	245	5,3	13,7	1017	05/10/2005 17.00	107	15,7	20,9	1013
07/04/2005 13.00	252	7	13,7	1016	05/10/2005 17.30	110	16,7	20,7	1013
07/04/2005 13.30	274	6,9	14	1016	05/10/2005 18.00	121	17,3	20,5	1013
07/04/2005 14.00	270	9,5	14	1015	05/10/2005 18.30	118	13,7	20,5	1013
07/04/2005 14.30	277	9	14,1	1015	05/10/2005 19.00	107	15	20,4	1013
07/04/2005 15.00	272	9,9	14,1	1015	05/10/2005 19.30	119	12,7	20,4	1013
07/04/2005 15.30	282	9	14	1014	05/10/2005 20.00	133	15,3	20,5	1013
07/04/2005 16.00	288	9,6	14	1014	05/10/2005 20.30	130	10,5	20,5	1013
07/04/2005 16.30	282	8,6	14,1	1014	05/10/2005 21.00	160	5,8	20,8	1013
07/04/2005 17.00	283	9,8	14,2	1014	05/10/2005 21.30	159	4,4	20,8	1013
07/04/2005 17.30	281	10,4	14,3	1014	05/10/2005 22.00	189	4,4	20,3	1013
07/04/2005 18.00	278	7,2	14,2	1014	05/10/2005 22.30	185	4,4	20,1	1014
07/04/2005 18.30	269	8,3	14,1	1014	05/10/2005 23.00	183	4,7	19,9	1014
07/04/2005 19.00	271	7,4	13,9	1014	05/10/2005 23.30	189	6,2	19,8	1014
07/04/2005 19.30	262	6,2	13,8	1014	06/10/2005 0.00	187	6,9	19,8	1013
07/04/2005 20.00	259	5	13,7	1014	06/10/2005 0.30	108	3,1	19,8	1013
07/04/2005 20.30	233	4,1	13,7	1014	06/10/2005 1.00	170	4,8	19,8	1013
07/04/2005 21.00	228	3,9	13,7	1014	06/10/2005 1.30	169	5	19,8	1013
07/04/2005 21.30	225	3,2	13,7	1014	06/10/2005 2.00	182	5,5	19,8	1013
07/04/2005 22.00	178	0,7	13,4	1014	06/10/2005 2.30	284	8	20,5	1012
07/04/2005 22.30	179	0,5	13,2	1014	06/10/2005 3.00	296	8,1	20,7	1012
07/04/2005 23.00	155	0,5	13,2	1014	06/10/2005 3.30	277	4,2	20,2	1012
07/04/2005 23.30	10	2,2	13	1014	06/10/2005 4.00	100	1,8	19,8	1012
08/04/2005 0.00	9	2,9	12,7	1013	06/10/2005 4.30	117	1,8	19,8	1012
08/04/2005 0.30	22	3,3	12,5	1013	06/10/2005 5.00	97	2	19,9	1012
08/04/2005 1.00	17	2,9	12,3	1013	06/10/2005 5.30	127	2,6	19,8	1012
08/04/2005 1.30	282	2,5	12,3	1013	06/10/2005 6.00	105	2,9	19,9	1012
08/04/2005 2.00	282	2,9	12,2	1012	06/10/2005 6.30	183	4,5	19,4	1012
08/04/2005 2.30	292	2,5	12,1	1012	06/10/2005 7.00	196	7,1	19,1	1012
08/04/2005 3.00	299	2,2	12	1012	06/10/2005 7.30	196	6,5	19,1	1012
08/04/2005 3.30	299	2	11,8	1012	06/10/2005 8.00	195	6,4	19,2	1012
08/04/2005 4.00	290	2,1	11,9	1011	06/10/2005 8.30	185	5,5	19,9	1012
08/04/2005 4.30	338	3	11,8	1011	06/10/2005 9.00	186	3,1	20,5	1013
08/04/2005 5.00	322	3,2	11,8	1011	06/10/2005 9.30	130	1,4	21,1	1013
08/04/2005 5.30	299	3	11,7	1011	06/10/2005 10.00	286	1,2	21,5	1013
08/04/2005 6.00	294	2,8	11,7	1011	06/10/2005 10.30	338	3,4	21,6	1014
08/04/2005 6.30	305	2,6	11,9	1011	06/10/2005 11.00	119	3	20,9	1013



08/04/2005 7.00	289	2,9	12,1	1011	06/10/2005 11.30	255	3,2	20,9	1013
08/04/2005 7.30	277	2,8	12,3	1011	06/10/2005 12.00	186	5	20,5	1013
08/04/2005 8.00	286	2,9	12,5	1011	06/10/2005 12.30	102	1,9	20,9	1013
08/04/2005 8.30	277	3,1	12,6	1011	06/10/2005 13.00	281	11,8	21,2	1012
08/04/2005 9.00	279	3,1	12,8	1011	06/10/2005 13.30	278	16,6	20,9	1013
08/04/2005 9.30	284	2,9	13,6	1011	06/10/2005 14.00	280	17,1	20,5	1012
08/04/2005 10.00	118	8,5	14,6	1011	06/10/2005 14.30	277	19,1	20,1	1012
08/04/2005 10.30	122	10,5	15,3	1011	06/10/2005 15.00	263	7,3	19,8	1012
08/04/2005 11.00	117	11,2	15,8	1011	06/10/2005 15.30	94	4,3	19,9	1012
08/04/2005 11.30	121	11,8	15,7	1011	06/10/2005 16.00	80	3,7	20,2	1012
08/04/2005 12.00	103	9	15,5	1011	06/10/2005 16.30	175	5,5	20,3	1012
08/04/2005 12.30	96	7,3	15,5	1010	06/10/2005 17.00	181	8,6	20,2	1012
08/04/2005 13.00	97	5,3	15,8	1010	06/10/2005 17.30	178	8,3	20,5	1012
08/04/2005 13.30	102	6,8	15,7	1009	06/10/2005 18.00	179	8,8	20,5	1012
08/04/2005 14.00	91	4	15,4	1009	06/10/2005 18.30	187	7,4	20,6	1012
08/04/2005 14.30	116	3,8	15,5	1009	06/10/2005 19.00	183	6,7	20,9	1012
08/04/2005 15.00	110	2,8	15,5	1009	06/10/2005 19.30	185	6,6	21	1012
08/04/2005 15.30	180	3,6	15,6	1008	06/10/2005 20.00	179	6,7	21,1	1013
08/04/2005 16.00	95	7,1	15,9	1008	06/10/2005 20.30	178	6,3	20,9	1013
08/04/2005 16.30	107	11,3	16,1	1008	06/10/2005 21.00	183	8,9	20,8	1013
08/04/2005 17.00	108	10,4	16	1008	06/10/2005 21.30	189	7,3	20,9	1013
08/04/2005 17.30	106	11,4	15,9	1007	06/10/2005 22.00	186	8,3	20,9	1013
08/04/2005 18.00	114	10	15,6	1007	06/10/2005 22.30	185	7,5	20,7	1013
08/04/2005 18.30	109	10,9	15,5	1007	06/10/2005 23.00	191	8,5	20,6	1013
08/04/2005 19.00	103	6,4	15,4	1007	06/10/2005 23.30	188	7,3	20,4	1013
08/04/2005 19.30	97	7	15,2	1007	07/10/2005 0.00	190	8,1	20,5	1013
08/04/2005 20.00	106	4,8	15,2	1007	07/10/2005 0.30	191	7,2	20,5	1012
08/04/2005 20.30	109	5,1	15,1	1007	07/10/2005 1.00	183	7	20,5	1012
08/04/2005 21.00	105	6,2	15,2	1007	07/10/2005 1.30	184	9,3	20,5	1012
08/04/2005 21.30	286	3,2	15,2	1007	07/10/2005 2.00	184	6,5	20,5	1012
08/04/2005 22.00	297	3,5	15,1	1007	07/10/2005 2.30	192	8,5	20,5	1011
08/04/2005 22.30	270	3,7	15,1	1006	07/10/2005 3.00	194	6,4	20,4	1012
08/04/2005 23.00	272	4,2	14,9	1006	07/10/2005 3.30	194	7,7	20,3	1011
08/04/2005 23.30	278	3,8	14,8	1006	07/10/2005 4.00	188	7,2	20,5	1011
09/04/2005 0.00	271	4,4	14,8	1005	07/10/2005 4.30	196	7,9	20,6	1011
09/04/2005 0.30	279	4,4	15	1005	07/10/2005 5.00	192	6,3	20,8	1011
09/04/2005 1.00	333	4,6	15	1005	07/10/2005 5.30	155	3,6	20,9	1012
09/04/2005 1.30	282	4,1	15,2	1005	07/10/2005 6.00	187	5,2	20,9	1012
09/04/2005 2.00	277	4,2	15,1	1005	07/10/2005 6.30	181	7,1	20,9	1012
09/04/2005 2.30	282	4,6	15	1005	07/10/2005 7.00	183	6,9	20,9	1012
09/04/2005 3.00	279	4,2	15	1004	07/10/2005 7.30	195	7,3	21	1012
09/04/2005 3.30	276	4,6	15	1004	07/10/2005 8.00	196	8,3	21,2	1012
09/04/2005 4.00	283	4,5	14,8	1004	07/10/2005 8.30	184	5,8	21,5	1012
09/04/2005 4.30	270	4,3	14,7	1004	07/10/2005 9.00	188	5,7	21,6	1012
09/04/2005 5.00	289	4,7	14,8	1004	07/10/2005 9.30	177	3,9	21,8	1012
09/04/2005 5.30	286	4,5	15	1004	07/10/2005 10.00	158	3,7	22	1012
09/04/2005 6.00	283	4,4	14,9	1004	07/10/2005 10.30	70	2,6	22,5	1012
09/04/2005 6.30	270	4,9	15,2	1004	07/10/2005 11.00	275	2,6	23,2	1013
09/04/2005 7.00	95	5,8	15,4	1004	07/10/2005 11.30	281	7,7	23,8	1012
09/04/2005 7.30	269	3,7	15,2	1004	07/10/2005 12.00	295	6,4	23,5	1012
09/04/2005 8.00	269	5	15,5	1004	07/10/2005 12.30	289	8,6	23,3	1011
09/04/2005 8.30	288	5,1	15,6	1004	07/10/2005 13.00	302	8	23,1	1011
09/04/2005 9.00	270	4	15,6	1004	07/10/2005 13.30	308	9,4	23,1	1011
09/04/2005 9.30	273	3,8	15,7	1004	07/10/2005 14.00	302	10,2	23,2	1011
09/04/2005 10.00	262	4,3	16	1004	07/10/2005 14.30	307	10,4	22,8	1011
09/04/2005 10.30	124	5,5	16,1	1004	07/10/2005 15.00	299	10,2	22,7	1011
09/04/2005 11.00	97	8,2	16,2	1004	07/10/2005 15.30	307	8,9	22,9	1011
09/04/2005 11.30	108	8	16,2	1004	07/10/2005 16.00	305	8,2	23	1012
09/04/2005 12.00	104	18	16,2	1004	07/10/2005 16.30	298	8,7	22,8	1012
09/04/2005 12.30	100	12,5	16,2	1003	07/10/2005 17.00	339	5,5	22,7	1012
09/04/2005 13.00	96	10,9	16,2	1003	07/10/2005 17.30	119	5	22,5	1012
09/04/2005 13.30	106	20,1	16,3	1003	07/10/2005 18.00	274	3,3	19,1	1012
09/04/2005 14.00	106	15,8	16,4	1003	07/10/2005 18.30	113	11,3	20	1012
09/04/2005 14.30	107	19,4	16,4	1003	07/10/2005 19.00	123	8,9	20,5	1012
09/04/2005 15.00	108	18,1	16,5	1002	07/10/2005 19.30	158	5,9	19,7	1012
09/04/2005 15.30	109	17,2	16,6	1002	07/10/2005 20.00	168	5,5	19,5	1012
09/04/2005 16.00	109	18,2	16,6	1002	07/10/2005 20.30	148	4,3	19,4	1013
09/04/2005 16.30	109	18,5	16,6	1002	07/10/2005 21.00	105	2,8	19,5	1012
09/04/2005 17.00	109	18,4	16,5	1001	07/10/2005 21.30	96	2	19,5	1012
09/04/2005 17.30	110	18,9	16,3	1001	07/10/2005 22.00	80	1,8	19,6	1012
09/04/2005 18.00	108	17,7	16,2	1001	07/10/2005 22.30	118	1,3	19,7	1013



09/04/2005 18.30	110	20,9	16,1	1001	07/10/2005 23.00	191	3,6	19,8	1013
09/04/2005 19.00	109	20,1	16	1001	07/10/2005 23.30	182	4,4	19,5	1013
09/04/2005 19.30	110	20	16	1001	08/10/2005 0.00	196	4,9	19,5	1013
09/04/2005 20.00	114	18,6	16,1	1002	08/10/2005 0.30	184	3	19,6	1013
09/04/2005 20.30	110	17,4	16,1	1002	08/10/2005 1.00	197	4,3	19,6	1013
09/04/2005 21.00	98	11,1	16,1	1002	08/10/2005 1.30	182	2,5	19,5	1013
09/04/2005 21.30	102	7,6	16,2	1003	08/10/2005 2.00	186	2,5	19,1	1013
09/04/2005 22.00	267	4,4	16,6	1003	08/10/2005 2.30	167	1	19,2	1013
09/04/2005 22.30	350	3,6	15,9	1003	08/10/2005 3.00	215	0,5	19	1012
09/04/2005 23.00	21	6,1	15,9	1002	08/10/2005 3.30	4	1	19	1012
09/04/2005 23.30	272	4,7	16,2	1002	08/10/2005 4.00	47	6,1	19,4	1012
10/04/2005 0.00	285	8,2	16,7	1000	08/10/2005 4.30	110	8,9	20,1	1012
10/04/2005 0.30	284	5,5	15,9	1001	08/10/2005 5.00	157	8,6	19,5	1012
10/04/2005 1.00	18	10,4	16	1001	08/10/2005 5.30	160	6,5	18,6	1013
10/04/2005 1.30	19	11	16,2	1000	08/10/2005 6.00	146	9,9	18,4	1013
10/04/2005 2.00	27	11,4	16,2	1000	08/10/2005 6.30	161	8,6	18,2	1013
10/04/2005 2.30	18	8,9	16,9	1000	08/10/2005 7.00	152	5,9	18	1013
10/04/2005 3.00	18	6,2	16,8	1000	08/10/2005 7.30	160	3,7	18,4	1013
10/04/2005 3.30	360	5,2	16,4	999	08/10/2005 8.00	161	7,5	18,2	1014
10/04/2005 4.00	15	9,1	15,7	998	08/10/2005 8.30	140	7,6	18,1	1014
10/04/2005 4.30	29	9,3	15,6	997	08/10/2005 9.00	136	8,5	18,4	1014
10/04/2005 5.00	22	13,4	15,7	996	08/10/2005 9.30	143	10,6	18,9	1014
10/04/2005 5.30	14	16	15,9	997	08/10/2005 10.00	125	13,8	20,2	1014
10/04/2005 6.00	11	16,9	15,8	996	08/10/2005 10.30	123	10,9	20,3	1014
10/04/2005 6.30	23	18,9	15,9	996	08/10/2005 11.00	113	10,8	20,2	1014
10/04/2005 7.00	25	14,4	16,2	996	08/10/2005 11.30	93	12,6	20,5	1014
10/04/2005 7.30	13	20,3	16,1	993	08/10/2005 12.00	98	15,8	20,5	1014
10/04/2005 8.00	18	18,8	16,3	994	08/10/2005 12.30	109	14,4	20,6	1013
10/04/2005 8.30	354	13,3	16,5	992	08/10/2005 13.00	113	13,4	20,8	1013
10/04/2005 9.00	289	12,1	17,7	991	08/10/2005 13.30	106	16,5	20,9	1013
10/04/2005 9.30	281	8,9	18,1	992	08/10/2005 14.00	115	14,3	20,8	1012
10/04/2005 10.00	103	12,7	18,5	992	08/10/2005 14.30	112	15,8	20,8	1012
10/04/2005 10.30	105	13,4	18,5	992	08/10/2005 15.00	90	20	20,8	1012
10/04/2005 11.00	99	13,9	18,1	992	08/10/2005 15.30	84	20,3	20,8	1012
10/04/2005 11.30	99	16,8	17,9	991	08/10/2005 16.00	88	20,2	20,9	1012
10/04/2005 12.00	97	13,3	17,4	991	08/10/2005 16.30	88	21,8	20,9	1012
10/04/2005 12.30	103	18	17,2	991	08/10/2005 17.00	87	22,1	20,9	1012
10/04/2005 13.00	107	19,5	17,3	991	08/10/2005 17.30	94	20,5	20,8	1012
10/04/2005 13.30	116	15,5	17,2	991	08/10/2005 18.00	92	20,2	20,7	1012
10/04/2005 14.00	283	22,5	13,1	991	08/10/2005 18.30	108	17,3	20,8	1012
10/04/2005 14.30	301	37,8	11,4	991	08/10/2005 19.00	101	16,8	20,9	1013
10/04/2005 15.00	301	41,2	10,6	991	08/10/2005 19.30	112	14,8	20,6	1013
10/04/2005 15.30	305	43,6	10,5	992	08/10/2005 20.00	121	14,3	20,7	1013
10/04/2005 16.00	319	41,3	10,2	993	08/10/2005 20.30	115	13,8	20,6	1013
10/04/2005 16.30	333	44,4	10,8	994	08/10/2005 21.00	123	15,4	20,6	1013
10/04/2005 17.00	12	31	10,8	996	08/10/2005 21.30	113	14,6	20,5	1013
10/04/2005 17.30	300	30,8	10,6	996	08/10/2005 22.00	116	13,5	20,4	1013
10/04/2005 18.00	310	31,9	10,2	996	08/10/2005 22.30	107	15,5	20,4	1013
10/04/2005 18.30	324	29,4	10,5	998	08/10/2005 23.00	109	16,1	20,3	1013
10/04/2005 19.00	320	26,1	11,1	999	08/10/2005 23.30	118	13,3	20,2	1013
10/04/2005 19.30	311	25,7	11,3	1000	09/10/2005 0.00	119	13,6	20	1013
10/04/2005 20.00	303	24	11,2	1000	09/10/2005 0.30	120	13,4	20,1	1013
10/04/2005 20.30	309	18,4	11,2	1001	09/10/2005 1.00	155	15,2	19,5	1013
10/04/2005 21.00	317	17,8	11,4	1002	09/10/2005 1.30	157	13,2	19,2	1013
10/04/2005 21.30	306	16,5	11,4	1002	09/10/2005 2.00	152	13,1	19,2	1013
10/04/2005 22.00	303	13,9	11,6	1002	09/10/2005 2.30	168	11,2	18,9	1013
10/04/2005 22.30	289	26,4	11,9	1002	09/10/2005 3.00	161	8,5	18,7	1013
10/04/2005 23.00	269	25,8	12,1	1002	09/10/2005 3.30	170	7,2	18,7	1012
10/04/2005 23.30	267	24,3	12,1	1002	09/10/2005 4.00	125	11,2	19,1	1012
11/04/2005 0.00	269	23,5	11,9	1002	09/10/2005 4.30	128	11,1	19,2	1012
11/04/2005 0.30	255	23,7	11,7	1002	09/10/2005 5.00	165	8,3	19,1	1012
11/04/2005 1.00	271	24,2	11,7	1002	09/10/2005 5.30	154	8,5	18,8	1012
11/04/2005 1.30	273	22,9	11,9	1002	09/10/2005 6.00	165	7,4	18,8	1012
11/04/2005 2.00	259	21,3	12,1	1002	09/10/2005 6.30	161	7,5	18,9	1012
11/04/2005 2.30	238	17,8	12,4	1002	09/10/2005 7.00	166	4,2	18,9	1012
11/04/2005 3.00	231	21,6	12,5	1001	09/10/2005 7.30	146	4,6	19,1	1012
11/04/2005 3.30	234	17,2	12,4	1002	09/10/2005 8.00	157	5,3	19	1013
11/04/2005 4.00	227	19,3	12,4	1001	09/10/2005 8.30	171	3,7	19,5	1013
11/04/2005 4.30	229	18,8	12,5	1001	09/10/2005 9.00	152	1,6	19,6	1013
11/04/2005 5.00	209	21,1	12,5	1001	09/10/2005 9.30	93	5,8	20,1	1013
11/04/2005 5.30	208	20,9	12,3	1001	09/10/2005 10.00	101	10,7	20,2	1013



11/04/2005 6.00	216	19,8	12,4	1002	09/10/2005 10.30	88	14,6	20,2	1012
11/04/2005 6.30	212	18	12,3	1002	09/10/2005 11.00	85	17,1	20,5	1012
11/04/2005 7.00	199	17,5	12,4	1002	09/10/2005 11.30	89	17,8	20,4	1012
11/04/2005 7.30	211	17,1	12,5	1002	09/10/2005 12.00	80	16,8	20,5	1012
11/04/2005 8.00	200	18,8	12,5	1002	09/10/2005 12.30	77	16,1	20,5	1011
11/04/2005 8.30	194	19,8	12,6	1003	09/10/2005 13.00	81	17,6	20,8	1011
11/04/2005 9.00	191	20,4	13	1003	09/10/2005 13.30	93	20,5	20,6	1011
11/04/2005 9.30	191	21,9	12,9	1003	09/10/2005 14.00	91	23,8	20,7	1010
11/04/2005 10.00	201	23,2	11,9	1003	09/10/2005 14.30	102	20,7	20,6	1010
11/04/2005 10.30	222	21,8	11,9	1003	09/10/2005 15.00	106	18,5	20,5	1010
11/04/2005 11.00	176	20,2	12,5	1004	09/10/2005 15.30	105	17,5	20,5	1010
11/04/2005 11.30	201	25,2	13,3	1003	09/10/2005 16.00	100	19,9	20,5	1010
11/04/2005 12.00	199	26,1	13,3	1003	09/10/2005 16.30	101	17,1	20,9	1009
11/04/2005 12.30	203	24,4	13,4	1003	09/10/2005 17.00	100	19,4	21,3	1009
11/04/2005 13.00	198	22,6	13,5	1003	09/10/2005 17.30	111	19,6	21,2	1010
11/04/2005 13.30	208	22,7	13,6	1003	09/10/2005 18.00	117	18,2	20,9	1010
11/04/2005 14.00	199	21,1	13,7	1003	09/10/2005 18.30	118	16,7	21	1010
11/04/2005 14.30	201	20,7	13,6	1003	09/10/2005 19.00	117	14,7	21,1	1011
11/04/2005 15.00	207	19,3	13,6	1003	09/10/2005 19.30	135	17,8	21,1	1011
11/04/2005 15.30	208	20,5	13,7	1003	09/10/2005 20.00	179	3,8	20,2	1011
11/04/2005 16.00	206	19,1	13,9	1003	09/10/2005 20.30	184	5,9	19,9	1012
11/04/2005 16.30	221	19,6	13,7	1003	09/10/2005 21.00	188	5,6	19,7	1012
11/04/2005 17.00	242	22,2	12,5	1003	09/10/2005 21.30	195	8,9	19,6	1012
11/04/2005 17.30	247	18,9	12	1004	09/10/2005 22.00	194	8,9	19,4	1012
11/04/2005 18.00	195	20	12,6	1003	09/10/2005 22.30	193	7,1	19,4	1012
11/04/2005 18.30	182	17	12,6	1003	09/10/2005 23.00	194	6	19,3	1012
11/04/2005 19.00	178	17,6	12,8	1003	09/10/2005 23.30	189	6,7	19,1	1012
11/04/2005 19.30	189	19,8	12,5	1004	10/10/2005 0.00	188	5,6	19	1012
11/04/2005 20.00	226	20,8	13,5	1004	10/10/2005 0.30	195	7,9	18,9	1012
11/04/2005 20.30	229	18,1	13,6	1004	10/10/2005 1.00	195	7,9	19	1012
11/04/2005 21.00	238	16,4	13,5	1004	10/10/2005 1.30	197	7,2	18,8	1012
11/04/2005 21.30	229	11,7	13,6	1004	10/10/2005 2.00	188	6,5	18,8	1012
11/04/2005 22.00	200	11,2	13,4	1004	10/10/2005 2.30	186	5,4	18,9	1012
11/04/2005 22.30	196	9,9	13,3	1004	10/10/2005 3.00	174	5,5	18,7	1012
11/04/2005 23.00	198	10	13,3	1005	10/10/2005 3.30	164	5,7	19	1012
11/04/2005 23.30	192	11,8	13,3	1005	10/10/2005 4.00	159	6,2	19	1012
12/04/2005 0.00	198	9,9	13,3	1005	10/10/2005 4.30	158	6,3	19,1	1012
12/04/2005 0.30	192	11,9	13,3	1004	10/10/2005 5.00	174	6,9	19,2	1012
12/04/2005 1.00	204	11,2	13,3	1004	10/10/2005 5.30	181	7,5	19	1012
12/04/2005 1.30	203	12,7	13,4	1004	10/10/2005 6.00	181	6,2	18,6	1012
12/04/2005 2.00	210	12,1	13,4	1004	10/10/2005 6.30	182	6,8	18,6	1012
12/04/2005 2.30	207	14,3	13,4	1003	10/10/2005 7.00	177	6,1	18,4	1012
12/04/2005 3.00	222	14,4	13,4	1003	10/10/2005 7.30	193	5,8	18,6	1013
12/04/2005 3.30	241	17	13,4	1003	10/10/2005 8.00	190	5,9	18,8	1013
12/04/2005 4.00	279	12,7	12,3	1003	10/10/2005 8.30	180	4,8	19	1013
12/04/2005 4.30	267	12,5	12,4	1003	10/10/2005 9.00	179	3,4	19,2	1013
12/04/2005 5.00	249	10,5	12,5	1003	10/10/2005 9.30	196	4,2	19,8	1013
12/04/2005 5.30	216	11,7	11,3	1003	10/10/2005 10.00	193	3,3	20,1	1014
12/04/2005 6.00	195	11,2	11,7	1003	10/10/2005 10.30	185	2,5	20,6	1014
12/04/2005 6.30	190	9,6	12	1003	10/10/2005 11.00	161	0,8	21,2	1014
12/04/2005 7.00	200	9,4	12,3	1003	10/10/2005 11.30	94	2	22	1013
12/04/2005 7.30	233	12	13	1003	10/10/2005 12.00	82	2	22	1013
12/04/2005 8.00	229	12,2	13	1003	10/10/2005 12.30	98	1,2	22,3	1013
12/04/2005 8.30	239	12,1	13,2	1003	10/10/2005 13.00	177	6,8	22,6	1013
12/04/2005 9.00	224	15	13,2	1003	10/10/2005 13.30	172	6,2	22,7	1013
12/04/2005 9.30	221	14,7	13,4	1003	10/10/2005 14.00	90	3	22,7	1013
12/04/2005 10.00	219	15,8	13	1003	10/10/2005 14.30	268	5,1	22,7	1013
12/04/2005 10.30	242	18	13,2	1003	10/10/2005 15.00	111	3,3	22,8	1013
12/04/2005 11.00	227	16,5	13,4	1003	10/10/2005 15.30	263	6,4	22,6	1013
12/04/2005 11.30	216	17,8	13,2	1003	10/10/2005 16.00	251	4,1	22,5	1013
12/04/2005 12.00	210	19,1	12,3	1003	10/10/2005 16.30	191	3,6	22,3	1013
12/04/2005 12.30	243	16,8	13,4	1003	10/10/2005 17.00	257	7,1	22,3	1013
12/04/2005 13.00	274	16,7	13,2	1003	10/10/2005 17.30	277	9,6	22,1	1014
12/04/2005 13.30	242	15,7	13,7	1003	10/10/2005 18.00	290	6,6	21,7	1014
12/04/2005 14.00	241	17,9	13,5	1003	10/10/2005 18.30	287	5	21,5	1014
12/04/2005 14.30	238	19,2	13,6	1002	10/10/2005 19.00	93	2,9	21,3	1014
12/04/2005 15.00	238	21	13,4	1002	10/10/2005 19.30	163	4,5	21,1	1014
12/04/2005 15.30	223	19,5	13,6	1002	10/10/2005 20.00	70	3,8	21,1	1014
12/04/2005 16.00	222	19,8	13,3	1002	10/10/2005 20.30	167	5,3	20,9	1015
12/04/2005 16.30	208	22	13	1002	10/10/2005 21.00	182	6,2	20,8	1015
12/04/2005 17.00	207	22,3	12,6	1001	10/10/2005 21.30	193	6,2	20,6	1015



12/04/2005 17.30	210	22,8	13,3	1001	10/10/2005 22.00	197	11,2	20,2	1015
12/04/2005 18.00	225	25,2	13,5	1000	10/10/2005 22.30	191	9,1	20,1	1015
12/04/2005 18.30	228	24,1	13,4	999	10/10/2005 23.00	197	9,3	19,9	1015
12/04/2005 19.00	241	27,8	13,4	999	10/10/2005 23.30	192	7,5	20	1015
12/04/2005 19.30	258	29,4	13,3	999	11/10/2005 0.00	188	5,7	20	1015
12/04/2005 20.00	262	30,7	13,2	999	11/10/2005 0.30	187	5,8	20,1	1014
12/04/2005 20.30	270	30,5	13,4	999	11/10/2005 1.00	187	5,9	19,9	1014
12/04/2005 21.00	290	32,8	13,4	999	11/10/2005 1.30	195	10	19,5	1014
12/04/2005 21.30	311	27,9	13,1	1000	11/10/2005 2.00	197	8,9	19,4	1014
12/04/2005 22.00	315	22,9	13,1	1001	11/10/2005 2.30	197	8,6	19,5	1014
12/04/2005 22.30	314	21,9	13,1	1001	11/10/2005 3.00	191	6,1	19,6	1014
12/04/2005 23.00	318	26,2	13,2	1001	11/10/2005 3.30	186	6,5	19,5	1014
12/04/2005 23.30	333	28	13,1	1002	11/10/2005 4.00	184	5,7	19,2	1014
13/04/2005 0.00	332	24,2	13	1002	11/10/2005 4.30	184	5,8	19,4	1014
13/04/2005 0.30	321	20,9	13	1002	11/10/2005 5.00	189	6,3	19,3	1014
13/04/2005 1.00	326	19	13	1002	11/10/2005 5.30	193	6,9	19,3	1014
13/04/2005 1.30	326	17,8	12,6	1002	11/10/2005 6.00	192	7,5	19,4	1014
13/04/2005 2.00	314	18	12,6	1003	11/10/2005 6.30	187	7,3	19,4	1014
13/04/2005 2.30	320	18,5	12,7	1003	11/10/2005 7.00	186	6,9	19,4	1014
13/04/2005 3.00	332	18,5	12,6	1003	11/10/2005 7.30	192	6,4	19,4	1014
13/04/2005 3.30	329	15,9	12,6	1003	11/10/2005 8.00	178	5,9	19,6	1014
13/04/2005 4.00	330	15,7	12,6	1003	11/10/2005 8.30	188	7,5	19,7	1014
13/04/2005 4.30	315	15,4	12,3	1004	11/10/2005 9.00	185	6,7	20,1	1015
13/04/2005 5.00	320	14,8	12,3	1004	11/10/2005 9.30	171	5,4	20,3	1015
13/04/2005 5.30	328	21,4	12,3	1004	11/10/2005 10.00	170	3,3	20,6	1015
13/04/2005 6.00	321	20,6	12,5	1004	11/10/2005 10.30	120	1,5	21	1015
13/04/2005 6.30	322	22,1	12,7	1004	11/10/2005 11.00	355	0,7	21,7	1015
13/04/2005 7.00	319	22,1	12,7	1005	11/10/2005 11.30	271	2,4	22,3	1015
13/04/2005 7.30	334	19,7	13	1005	11/10/2005 12.00	295	4,8	22,3	1014
13/04/2005 8.00	330	23	13	1005	11/10/2005 12.30	306	5,8	22,1	1014
13/04/2005 8.30	317	17,9	13	1005	11/10/2005 13.00	320	6,4	22	1014
13/04/2005 9.00	314	17,2	13,2	1006	11/10/2005 13.30	310	8,4	22	1014
13/04/2005 9.30	309	20,9	13,4	1006	11/10/2005 14.00	308	9	22	1014
13/04/2005 10.00	311	21,6	13,6	1006	11/10/2005 14.30	312	11,1	21,9	1014
13/04/2005 10.30	308	21,6	13,8	1006	11/10/2005 15.00	309	13	21,9	1014
13/04/2005 11.00	301	20,2	13,7	1006	11/10/2005 15.30	306	13,2	21,8	1014
13/04/2005 11.30	306	19,5	13,7	1006	11/10/2005 16.00	306	12,7	21,9	1014
13/04/2005 12.00	306	18,1	13,9	1006	11/10/2005 16.30	302	11,8	22	1014
13/04/2005 12.30	302	20,5	13,7	1006	11/10/2005 17.00	311	10,9	21,7	1014
13/04/2005 13.00	306	22,1	13,8	1006	11/10/2005 17.30	312	10,9	21,5	1014
13/04/2005 13.30	295	23,9	13,8	1005	11/10/2005 18.00	305	11,1	21,4	1014
13/04/2005 14.00	285	28,4	13,8	1005	11/10/2005 18.30	257	9,3	19,8	1015
13/04/2005 14.30	288	26,4	13,8	1005	11/10/2005 19.00	169	10,7	17,4	1015
13/04/2005 15.00	293	24,5	13,9	1005	11/10/2005 19.30	187	10,9	17,3	1015
13/04/2005 15.30	293	26,8	13,8	1005	11/10/2005 20.00	183	9,5	17,7	1015
13/04/2005 16.00	299	24,8	13,9	1005	11/10/2005 20.30	190	8,8	17,7	1015
13/04/2005 16.30	301	25,6	13,9	1005	11/10/2005 21.00	198	11	18,1	1015
13/04/2005 17.00	293	24,8	13,9	1005	11/10/2005 21.30	198	10,5	18,2	1015
13/04/2005 17.30	298	23,7	14	1005	11/10/2005 22.00	193	8,6	18,7	1015
13/04/2005 18.00	290	24	14	1005	11/10/2005 22.30	195	10,8	18,9	1015
13/04/2005 18.30	287	27,7	13,9	1005	11/10/2005 23.00	197	8,5	19,1	1015
13/04/2005 19.00	296	27,6	13,9	1006	11/10/2005 23.30	199	10,4	19,3	1015
13/04/2005 19.30	303	24,8	14	1006	12/10/2005 0.00	194	9,3	19,2	1014
13/04/2005 20.00	308	22,3	14	1007	12/10/2005 0.30	189	7,8	19,1	1014
13/04/2005 20.30	314	20,5	13,9	1007	12/10/2005 1.00	192	7,9	19,2	1014
13/04/2005 21.00	313	18,8	13,9	1007	12/10/2005 1.30	179	6,3	19,1	1014
13/04/2005 21.30	325	20,2	13,9	1008	12/10/2005 2.00	180	7,1	19,2	1014
13/04/2005 22.00	345	18,6	13,7	1008	12/10/2005 2.30	185	7,3	19,2	1014
13/04/2005 22.30	308	16,7	13,7	1008	12/10/2005 3.00	179	5,8	19,1	1014
13/04/2005 23.00	310	16,9	13,7	1008	12/10/2005 3.30	166	4,5	19,4	1014
13/04/2005 23.30	316	13,2	13,4	1008	12/10/2005 4.00	178	6	19,2	1013
14/04/2005 0.00	307	12,6	13,4	1008	12/10/2005 4.30	176	5,7	19,2	1013
14/04/2005 0.30	333	16,9	13,3	1008	12/10/2005 5.00	183	6	19,3	1014
14/04/2005 1.00	321	11,4	13,1	1008	12/10/2005 5.30	184	7,5	19,1	1014
14/04/2005 1.30	324	9,3	13	1008	12/10/2005 6.00	187	7,4	19,2	1014
14/04/2005 2.00	317	11,3	13	1008	12/10/2005 6.30	191	7,4	19,2	1014
14/04/2005 2.30	349	11,3	12,9	1008	12/10/2005 7.00	180	7,4	19,1	1014
14/04/2005 3.00	351	9,6	12,3	1008	12/10/2005 7.30	168	5,7	19,4	1014
14/04/2005 3.30	319	7,7	12,3	1008	12/10/2005 8.00	184	6,3	19,4	1014
14/04/2005 4.00	327	7,2	12,4	1008	12/10/2005 8.30	175	6,3	19,5	1014
14/04/2005 4.30	309	6,5	12,2	1008	12/10/2005 9.00	157	4,5	19,8	1015



14/04/2005 5.00	313	6,5	12,2	1008	12/10/2005 9.30	140	3,5	20,2	1015
14/04/2005 5.30	337	5,9	12,2	1008	12/10/2005 10.00	104	3,2	20,4	1015
14/04/2005 6.00	325	5,8	12,5	1008	12/10/2005 10.30	111	3,6	20,7	1015
14/04/2005 6.30	343	5,5	12,6	1008	12/10/2005 11.00	292	3,7	20,9	1015
14/04/2005 7.00	341	4,7	12,8	1008	12/10/2005 11.30	272	13,7	21,6	1014
14/04/2005 7.30	13	3,8	13	1008	12/10/2005 12.00	274	14,9	21,8	1014
14/04/2005 8.00	7	3,1	13	1009	12/10/2005 12.30	278	16,1	21,6	1014
14/04/2005 8.30	27	1,7	13,3	1009	12/10/2005 13.00	281	16,5	21,6	1014
14/04/2005 9.00	359	1,9	13,6	1010	12/10/2005 13.30	283	17,1	21,7	1014
14/04/2005 9.30	328	2,4	14	1010	12/10/2005 14.00	285	16,5	21,7	1014
14/04/2005 10.00	313	5,6	14,2	1010	12/10/2005 14.30	284	17,2	21,7	1014
14/04/2005 10.30	301	7,8	14,1	1010	12/10/2005 15.00	278	16,5	21,9	1014
14/04/2005 11.00	278	9,7	14,4	1010	12/10/2005 15.30	273	13,5	22	1014
14/04/2005 11.30	266	10,7	14,4	1010	12/10/2005 16.00	266	7,1	21,6	1014
14/04/2005 12.00	255	12,1	14,4	1010	12/10/2005 16.30	276	14,6	21,8	1014
14/04/2005 12.30	267	10,1	14,5	1010	12/10/2005 17.00	273	15,8	21,6	1014
14/04/2005 13.00	270	10,6	14,4	1010	12/10/2005 17.30	272	14,6	21,4	1014
14/04/2005 13.30	262	9,2	14,5	1010	12/10/2005 18.00	90	5,1	20,5	1014
14/04/2005 14.00	269	8,9	14,6	1009	12/10/2005 18.30	85	4,3	20,3	1014
14/04/2005 14.30	264	9,8	14,7	1009	12/10/2005 19.00	86	4,1	20,4	1014
14/04/2005 15.00	261	10,1	14,7	1009	12/10/2005 19.30	83	3,8	20,3	1014
14/04/2005 15.30	259	8,6	14,7	1009	12/10/2005 20.00	84	4	20,3	1014
14/04/2005 16.00	245	7	14,8	1009	12/10/2005 20.30	77	3,7	20,3	1014
14/04/2005 16.30	244	6,3	14,8	1009	12/10/2005 21.00	79	3,6	20,5	1014
14/04/2005 17.00	241	5,9	14,8	1009	12/10/2005 21.30	97	3,9	20,3	1014
14/04/2005 17.30	235	4,3	15,4	1009	12/10/2005 22.00	83	3,9	20,2	1014
14/04/2005 18.00	221	3,8	15,7	1009	12/10/2005 22.30	114	3,9	20,2	1014
14/04/2005 18.30	204	2,6	15,9	1009	12/10/2005 23.00	93	4	20,1	1014
14/04/2005 19.00	188	0,5	15,1	1009	12/10/2005 23.30	153	5	20	1013
14/04/2005 19.30	291	0,5	14,5	1009	13/10/2005 0.00	180	6,3	19,8	1013
14/04/2005 20.00	267	0,5	14,2	1009	13/10/2005 0.30	165	7,4	19,8	1013
14/04/2005 20.30	277	0,5	14	1009	13/10/2005 1.00	174	7,5	19,8	1013
14/04/2005 21.00	277	1,8	14,4	1009	13/10/2005 1.30	178	9,7	19,7	1013
14/04/2005 21.30	279	2	14,2	1009	13/10/2005 2.00	176	9,8	19,6	1013
14/04/2005 22.00	275	1,6	14,1	1009	13/10/2005 2.30	174	10	19,6	1013
14/04/2005 22.30	284	1,6	13,9	1009	13/10/2005 3.00	178	9,1	19,4	1013
14/04/2005 23.00	284	2,2	13,7	1009	13/10/2005 3.30	174	9,7	19,3	1013
14/04/2005 23.30	6	3,4	13,4	1009	13/10/2005 4.00	163	8,2	18,8	1013
15/04/2005 0.00	18	3,9	13	1008	13/10/2005 4.30	176	9,8	18,8	1013
15/04/2005 0.30	14	4,4	12,9	1008	13/10/2005 5.00	182	9,3	18,7	1013
15/04/2005 1.00	21	5,2	12,9	1008	13/10/2005 5.30	183	10	19,1	1013
15/04/2005 1.30	20	6,1	12,8	1008	13/10/2005 6.00	157	6,5	19,2	1013
15/04/2005 2.00	15	5,6	12,8	1007	13/10/2005 6.30	152	5,8	19,2	1013
15/04/2005 2.30	23	6,9	12,6	1007	13/10/2005 7.00	171	6,2	19,2	1013
15/04/2005 3.00	22	5,8	12,6	1007	13/10/2005 7.30	180	9,9	18,9	1014
15/04/2005 3.30	25	7,9	12,7	1007	13/10/2005 8.00	178	10	19,2	1014
15/04/2005 4.00	28	9,9	13	1007	13/10/2005 8.30	178	8,9	19,5	1014
15/04/2005 4.30	29	4,9	13	1007	13/10/2005 9.00	166	8,4	19,6	1014
15/04/2005 5.00	22	4,1	13	1007	13/10/2005 9.30	185	10,3	20,1	1014
15/04/2005 5.30	22	5,8	12,7	1007	13/10/2005 10.00	172	7,9	20,2	1014
15/04/2005 6.00	30	6,5	13	1007	13/10/2005 10.30	174	8,3	20,4	1014
15/04/2005 6.30	34	11,2	13	1007	13/10/2005 11.00	175	8,2	20,6	1014
15/04/2005 7.00	33	12,8	13,3	1006	13/10/2005 11.30	152	6	21,1	1014
15/04/2005 7.30	26	8,3	14	1006	13/10/2005 12.00	274	9,1	21,7	1014
15/04/2005 8.00	21	7,9	14,6	1006	13/10/2005 12.30	275	7,6	22,3	1014
15/04/2005 8.30	26	9,1	15,9	1006	13/10/2005 13.00	278	7,3	22,5	1013
15/04/2005 9.00	350	5	16,9	1006	13/10/2005 13.30	279	9,4	22,5	1013
15/04/2005 9.30	273	4,3	17,9	1006	13/10/2005 14.00	278	12,4	22,5	1013
15/04/2005 10.00	127	3,4	18,1	1006	13/10/2005 14.30	278	13,5	21,9	1014
15/04/2005 10.30	101	7,3	18,7	1006	13/10/2005 15.00	17	4,3	22	1014
15/04/2005 11.00	105	8,9	18,4	1006	13/10/2005 15.30	93	2,9	21,7	1013
15/04/2005 11.30	136	12,7	17,2	1006	13/10/2005 16.00	131	4,5	21,5	1013
15/04/2005 12.00	118	12	17,1	1006	13/10/2005 16.30	82	3,4	21,5	1014
15/04/2005 12.30	116	17,3	17,2	1005	13/10/2005 17.00	182	6,9	21,3	1014
15/04/2005 13.00	121	15,3	17,2	1005	13/10/2005 17.30	151	4,8	21,3	1014
15/04/2005 13.30	123	18,6	16,9	1005	13/10/2005 18.00	167	7,5	21,1	1014
15/04/2005 14.00	128	16,7	16,8	1005	13/10/2005 18.30	185	8,9	20,8	1014
15/04/2005 14.30	123	15,6	16,7	1005	13/10/2005 19.00	183	7	20,7	1015
15/04/2005 15.00	123	16,3	16,6	1004	13/10/2005 19.30	176	7	20,6	1015
15/04/2005 15.30	122	14,5	16,6	1004	13/10/2005 20.00	173	7,6	20,5	1015
15/04/2005 16.00	119	14,6	16,4	1004	13/10/2005 20.30	177	12	20,2	1015



15/04/2005 16.30	72	6,2	15,9	1004	13/10/2005 21.00	174	9,4	20,2	1015
15/04/2005 17.00	107	10,1	15,9	1003	13/10/2005 21.30	180	11,3	20,2	1015
15/04/2005 17.30	117	17,8	15,9	1003	13/10/2005 22.00	180	10	20,2	1015
15/04/2005 18.00	121	19,3	15,8	1003	13/10/2005 22.30	181	8,6	20	1015
15/04/2005 18.30	115	18,5	15,8	1003	13/10/2005 23.00	188	8,3	20,1	1015
15/04/2005 19.00	114	17,2	15,8	1003	13/10/2005 23.30	188	6,4	20	1015
15/04/2005 19.30	110	13,8	15,8	1003	14/10/2005 0.00	185	9	20,1	1015
15/04/2005 20.00	111	10,7	15,6	1004	14/10/2005 0.30	185	7,7	20,2	1015
15/04/2005 20.30	111	6,6	15,6	1004	14/10/2005 1.00	182	6,9	20,1	1016
15/04/2005 21.00	304	0,6	15,5	1003	14/10/2005 1.30	184	9,1	20	1016
15/04/2005 21.30	15	0,5	15,4	1004	14/10/2005 2.00	187	6,7	19,9	1015
15/04/2005 22.00	355	0,5	15,5	1003	14/10/2005 2.30	190	8,8	19,8	1015
15/04/2005 22.30	275	0,6	15,6	1003	14/10/2005 3.00	195	8	19,8	1015
15/04/2005 23.00	279	2,3	16,2	1003	14/10/2005 3.30	191	9,2	19,8	1015
15/04/2005 23.30	306	1,9	16,3	1003	14/10/2005 4.00	191	8,3	19,9	1015
16/04/2005 0.00	269	3,6	15,9	1002	14/10/2005 4.30	186	8,7	19,8	1015
16/04/2005 0.30	278	3,9	15,6	1002	14/10/2005 5.00	192	8,5	19,8	1015
16/04/2005 1.00	289	3,9	16,1	1002	14/10/2005 5.30	188	6,5	19,8	1015
16/04/2005 1.30	295	4,4	16,9	1001	14/10/2005 6.00	184	6,2	19,8	1015
16/04/2005 2.00	283	4,5	16,9	1000	14/10/2005 6.30	191	6,6	19,8	1015
16/04/2005 2.30	7	6,7	17,3	1000	14/10/2005 7.00	199	6,8	19,7	1015
16/04/2005 3.00	18	9,1	17	1000	14/10/2005 7.30	184	6,4	20	1016
16/04/2005 3.30	14	8,9	17,5	999	14/10/2005 8.00	184	7	20,2	1016
16/04/2005 4.00	9	10,1	17,3	999	14/10/2005 8.30	183	6,7	20,5	1016
16/04/2005 4.30	30	11,3	16,8	998	14/10/2005 9.00	171	4,5	20,9	1017
16/04/2005 5.00	33	15,2	18,2	998	14/10/2005 9.30	175	4,4	21,3	1017
16/04/2005 5.30	31	12,1	18,1	998	14/10/2005 10.00	147	2,5	21,7	1017
16/04/2005 6.00	30	13,4	18,7	998	14/10/2005 10.30	116	1,2	22,1	1018
16/04/2005 6.30	17	12,1	18,3	998	14/10/2005 11.00	79	0,7	22,4	1018
16/04/2005 7.00	17	12	16,9	998	14/10/2005 11.30	271	0,8	23	1017
16/04/2005 7.30	9	12,5	16,7	998	14/10/2005 12.00	281	5,7	23,6	1017
16/04/2005 8.00	4	11	16,4	998	14/10/2005 12.30	288	6,6	23,4	1017
16/04/2005 8.30	301	11,2	17,7	998	14/10/2005 13.00	284	7,3	23,2	1017
16/04/2005 9.00	291	6,7	16,8	998	14/10/2005 13.30	287	8,3	23,1	1016
16/04/2005 9.30	296	4	16,9	998	14/10/2005 14.00	283	9,8	22,9	1016
16/04/2005 10.00	98	0,8	19,2	998	14/10/2005 14.30	285	9,1	22,9	1016
16/04/2005 10.30	225	4,7	17,9	999	14/10/2005 15.00	289	8,6	22,9	1016
16/04/2005 11.00	114	0,9	18,5	999	14/10/2005 15.30	295	8,9	22,7	1016
16/04/2005 11.30	108	2,2	18,7	998	14/10/2005 16.00	295	8,5	22,7	1016
16/04/2005 12.00	99	2,5	19,1	998	14/10/2005 16.30	300	9,9	22,7	1016
16/04/2005 12.30	207	6,3	18,2	998	14/10/2005 17.00	295	9,8	22,4	1016
16/04/2005 13.00	242	7,5	17,6	998	14/10/2005 17.30	289	10,1	22,1	1017
16/04/2005 13.30	266	10,9	18,1	997	14/10/2005 18.00	282	10,4	21,9	1017
16/04/2005 14.00	266	10,9	18,7	997	14/10/2005 18.30	284	10,4	21,7	1017
16/04/2005 14.30	257	8,9	18,2	997	14/10/2005 19.00	282	11	21,8	1017
16/04/2005 15.00	262	7,6	18,3	997	14/10/2005 19.30	282	11,5	21,8	1017
16/04/2005 15.30	355	6,5	19,8	997	14/10/2005 20.00	281	11,7	21,7	1018
16/04/2005 16.00	17	13,7	20,6	998	14/10/2005 20.30	278	11,3	21,6	1018
16/04/2005 16.30	19	12,7	20,3	998	14/10/2005 21.00	277	12,3	21,6	1018
16/04/2005 17.00	18	13,5	19,6	998	14/10/2005 21.30	270	8,5	21,6	1018
16/04/2005 17.30	14	12,3	19,5	998	14/10/2005 22.00	124	1,7	21,4	1018
16/04/2005 18.00	318	17,2	16,9	998	14/10/2005 22.30	188	5,1	21,3	1018
16/04/2005 18.30	317	16,8	16,3	998	14/10/2005 23.00	185	5,9	20,9	1018
16/04/2005 19.00	320	17,8	16,7	998	14/10/2005 23.30	167	2,6	21,1	1018
16/04/2005 19.30	339	19,9	16,5	999	15/10/2005 0.00	130	2,7	21,1	1018
16/04/2005 20.00	11	15,6	16,7	1000	15/10/2005 0.30	127	3	20,9	1018
16/04/2005 20.30	17	10,4	16	1000	15/10/2005 1.00	176	4,4	20,8	1018
16/04/2005 21.00	1	14,4	15,6	1000	15/10/2005 1.30	188	4,9	20,8	1018
16/04/2005 21.30	20	14,1	15,3	1000	15/10/2005 2.00	182	4,8	20,8	1018
16/04/2005 22.00	19	13,8	15	1000	15/10/2005 2.30	175	4,9	20,8	1018
16/04/2005 22.30	328	18,5	14,7	1001	15/10/2005 3.00	133	3,8	20,7	1018
16/04/2005 23.00	331	14,9	14,5	1001	15/10/2005 3.30	178	6,1	20,5	1017
16/04/2005 23.30	351	17,6	14,2	1001	15/10/2005 4.00	190	6,7	20,3	1018
17/04/2005 0.00	16	13,1	13,9	1001	15/10/2005 4.30	191	5,5	20,2	1018
17/04/2005 0.30	358	14,9	13,7	1001	15/10/2005 5.00	184	6,4	20,2	1017
17/04/2005 1.00	13	10,9	13,6	1001	15/10/2005 5.30	170	5,9	20,1	1017
17/04/2005 1.30	4	12,1	13,4	1001	15/10/2005 6.00	190	5,1	20	1018
17/04/2005 2.00	353	13,8	13,4	1000	15/10/2005 6.30	190	5	20,1	1018
17/04/2005 2.30	10	11,4	13,3	1000	15/10/2005 7.00	177	7,4	20,2	1018
17/04/2005 3.00	4	9,8	13,3	1000	15/10/2005 7.30	179	7,7	20,3	1018
17/04/2005 3.30	311	12,2	13,4	1000	15/10/2005 8.00	176	6,2	20,4	1019



17/04/2005 4.00	333	19,1	13,1	1000	15/10/2005 8.30	179	7,9	20,8	1019
17/04/2005 4.30	327	19,2	13,3	1000	15/10/2005 9.00	181	7,3	21,2	1019
17/04/2005 5.00	310	17,2	13,4	1000	15/10/2005 9.30	174	5,1	21,5	1019
17/04/2005 5.30	336	20,1	13,4	1000	15/10/2005 10.00	160	1,9	21,8	1019
17/04/2005 6.00	336	15,5	13,4	1000	15/10/2005 10.30	68	0,6	22,2	1019
17/04/2005 6.30	320	12,8	13,3	1001	15/10/2005 11.00	277	6,1	23,1	1019
17/04/2005 7.00	321	12,1	13,4	1001	15/10/2005 11.30	303	6,3	22,7	1019
17/04/2005 7.30	325	13,4	13,4	1001	15/10/2005 12.00	323	6,2	22,8	1019
17/04/2005 8.00	325	16,5	13,5	1001	15/10/2005 12.30	328	6,2	22,9	1018
17/04/2005 8.30	309	15,1	13,7	1001	15/10/2005 13.00	330	8,7	22,7	1018
17/04/2005 9.00	312	15,7	13,7	1002	15/10/2005 13.30	322	9	22,5	1018
17/04/2005 9.30	302	15,7	13,7	1001	15/10/2005 14.00	316	10,7	22,3	1018
17/04/2005 10.00	300	21,1	14	1002	15/10/2005 14.30	306	12,1	22,3	1018
17/04/2005 10.30	299	20,4	13,9	1002	15/10/2005 15.00	310	12,5	22,3	1017
17/04/2005 11.00	284	25	13,9	1002	15/10/2005 15.30	307	12,5	22,3	1017
17/04/2005 11.30	285	26	13,9	1002	15/10/2005 16.00	303	13,3	22,3	1018
17/04/2005 12.00	274	21,5	13,8	1001	15/10/2005 16.30	313	11,8	22	1017
17/04/2005 12.30	283	25,6	14,1	1001	15/10/2005 17.00	307	11,3	21,9	1018
17/04/2005 13.00	248	24,8	13,2	1001	15/10/2005 17.30	306	11,9	21,7	1018
17/04/2005 13.30	282	25,6	13,6	1001	15/10/2005 18.00	323	10,5	21,6	1018
17/04/2005 14.00	289	26,9	13,4	1001	15/10/2005 18.30	311	12,5	21,6	1018
17/04/2005 14.30	289	25,8	13,2	1001	15/10/2005 19.00	302	12,5	21,6	1018
17/04/2005 15.00	290	29	13,2	1001	15/10/2005 19.30	296	12,9	21,6	1018
17/04/2005 15.30	278	28	13,3	1000	15/10/2005 20.00	286	13	21,5	1018
17/04/2005 16.00	291	30,3	13,6	1000	15/10/2005 20.30	283	14,6	21,3	1018
17/04/2005 16.30	303	27	13,7	1000	15/10/2005 21.00	288	15,5	21,2	1018
17/04/2005 17.00	298	25	13,7	1001	15/10/2005 21.30	286	13,4	21,2	1018
17/04/2005 17.30	298	23	13,9	1001	15/10/2005 22.00	283	14,1	21,1	1018
17/04/2005 18.00	302	19,9	13,9	1001	15/10/2005 22.30	281	13,7	21,1	1018
17/04/2005 18.30	290	20,9	13,9	1001	15/10/2005 23.00	276	13,8	20,9	1018
17/04/2005 19.00	285	20,1	13,9	1001	15/10/2005 23.30	50	2,4	20,9	1018
17/04/2005 19.30	281	20,9	13,9	1001	16/10/2005 0.00	265	3,2	20,9	1018
17/04/2005 20.00	268	20,5	14	1001	16/10/2005 0.30	88	1,4	20,7	1018
17/04/2005 20.30	280	27,3	14,3	1001	16/10/2005 1.00	128	1,2	20,6	1018
17/04/2005 21.00	287	30	14,3	1001	16/10/2005 1.30	95	1,5	20,5	1018
17/04/2005 21.30	288	33	14,4	1001	16/10/2005 2.00	142	1,3	20,5	1018
17/04/2005 22.00	347	31,9	14,3	1000	16/10/2005 2.30	160	1,1	20,5	1017
17/04/2005 22.30	30	29,3	14,4	1001	16/10/2005 3.00	180	2,5	20,3	1017
17/04/2005 23.00	78	30,4	14,4	1000	16/10/2005 3.30	123	0,9	20,2	1017
17/04/2005 23.30	76	31,5	14,4	1000	16/10/2005 4.00	182	1,4	20,2	1017
18/04/2005 0.00	78	31,8	14,4	1000	16/10/2005 4.30	188	1,5	20,2	1017
18/04/2005 0.30	78	31,8	14,2	999	16/10/2005 5.00	137	0,7	20,1	1017
18/04/2005 1.00	76	25,3	14,2	1000	16/10/2005 5.30	179	1,8	20,2	1017
18/04/2005 1.30	72	24,1	14,1	999	16/10/2005 6.00	190	4,9	19,8	1017
18/04/2005 2.00	71	23,6	14,1	1000	16/10/2005 6.30	196	4,5	19,9	1017
18/04/2005 2.30	80	27,8	14,1	999	16/10/2005 7.00	190	3,2	19,8	1017
18/04/2005 3.00	78	31,5	14,2	999	16/10/2005 7.30	183	3,2	19,8	1017
18/04/2005 3.30	78	33,6	14,2	998	16/10/2005 8.00	188	3,9	20,1	1017
18/04/2005 4.00	77	31,4	14,1	998	16/10/2005 8.30	187	3	20,2	1017
18/04/2005 4.30	78	32,4	14,2	998	16/10/2005 9.00	185	1,5	20,5	1017
18/04/2005 5.00	80	30,1	14,1	998	16/10/2005 9.30	171	0,7	20,5	1018
18/04/2005 5.30	79	28,9	14	998	16/10/2005 10.00	157	0,7	21,2	1017
18/04/2005 6.00	80	32,9	14,1	998	16/10/2005 10.30	106	1,2	21,5	1017
18/04/2005 6.30	79	32,8	14,1	998	16/10/2005 11.00	25	1,8	22,3	1017
18/04/2005 7.00	90	33,6	14,2	998	16/10/2005 11.30	15	5,8	21,7	1016
18/04/2005 7.30	82	30,9	14,1	999	16/10/2005 12.00	3	7,7	21,5	1016
18/04/2005 8.00	82	29,8	14,2	1000	16/10/2005 12.30	1	8,4	21,5	1015
18/04/2005 8.30	84	31,7	14,2	999	16/10/2005 13.00	30	10,4	21,1	1015
18/04/2005 9.00	88	29,1	14,1	1000	16/10/2005 13.30	41	11,6	21	1015
18/04/2005 9.30	98	24,6	14,1	1000	16/10/2005 14.00	54	14	21,1	1014
18/04/2005 10.00	80	26,8	14,2	1000	16/10/2005 14.30	61	14,8	21,3	1014
18/04/2005 10.30	84	25	14,2	1001	16/10/2005 15.00	58	14,6	21,3	1014
18/04/2005 11.00	72	24	14,1	1001	16/10/2005 15.30	71	15,7	21,4	1014
18/04/2005 11.30	76	25,3	14,1	1000	16/10/2005 16.00	71	15,3	21,4	1013
18/04/2005 12.00	80	24,8	14,1	1000	16/10/2005 16.30	83	18,1	21,4	1013
18/04/2005 12.30	71	25,1	14,2	1001	16/10/2005 17.00	91	17,9	21,4	1013
18/04/2005 13.00	76	24,1	14,2	1000	16/10/2005 17.30	94	16,8	21,4	1013
18/04/2005 13.30	80	25	14,2	1000	16/10/2005 18.00	106	14	21,3	1013
18/04/2005 14.00	77	26,4	14,2	1000	16/10/2005 18.30	115	12,8	21,3	1013
18/04/2005 14.30	80	25,2	14,3	1001	16/10/2005 19.00	123	13,3	21,4	1013
18/04/2005 15.00	80	25,3	14,2	1001	16/10/2005 19.30	122	13,4	21,4	1013



18/04/2005 15.30	90	24,8	14,4	1001	16/10/2005 20.00	121	11,9	21,3	1014
18/04/2005 16.00	97	23	14,4	1001	16/10/2005 20.30	125	12,4	21,3	1014
18/04/2005 16.30	97	22,2	14,4	1001	16/10/2005 21.00	125	12	21,3	1014
18/04/2005 17.00	87	20,8	14,4	1001	16/10/2005 21.30	135	12,7	21,2	1014
18/04/2005 17.30	71	21,9	14,6	1001	16/10/2005 22.00	155	9,5	21,1	1014
18/04/2005 18.00	68	16,6	14,6	1001	16/10/2005 22.30	181	5,5	21,1	1013
18/04/2005 18.30	80	15,6	14,5	1002	16/10/2005 23.00	192	4,6	21,1	1013
18/04/2005 19.00	42	15,2	14,4	1002	16/10/2005 23.30	191	5,1	20,9	1013
18/04/2005 19.30	28	14,7	14,4	1002	17/10/2005 0.00	163	5,5	21,1	1014
18/04/2005 20.00	9	13,4	14,2	1003	17/10/2005 0.30	162	5,9	20,6	1014
18/04/2005 20.30	18	14,3	14,3	1003	17/10/2005 1.00	182	3,2	20,4	1014
18/04/2005 21.00	19	13,9	14,2	1004	17/10/2005 1.30	157	4,4	20,2	1014
18/04/2005 21.30	11	14,7	14,4	1004	17/10/2005 2.00	171	4	19,9	1013
18/04/2005 22.00	4	13,4	14,4	1005	17/10/2005 2.30	175	3,4	19,9	1013
18/04/2005 22.30	4	12	14,4	1004	17/10/2005 3.00	171	0,6	19,8	1013
18/04/2005 23.00	30	12,5	14,4	1004	17/10/2005 3.30	167	0,5	19,8	1013
18/04/2005 23.30	59	10,1	14,5	1005	17/10/2005 4.00	140	0,7	19,7	1013
19/04/2005 0.00	44	7,3	14,5	1005	17/10/2005 4.30	181	1,6	19,7	1013
19/04/2005 0.30	130	2,4	14,3	1005	17/10/2005 5.00	195	4,2	18,9	1013
19/04/2005 1.00	146	4,6	13,8	1004	17/10/2005 5.30	186	1,6	19	1013
19/04/2005 1.30	148	3,8	13,7	1004	17/10/2005 6.00	191	3,7	18,7	1013
19/04/2005 2.00	131	1	13,7	1004	17/10/2005 6.30	196	4,9	18,6	1013
19/04/2005 2.30	58	1,5	13,6	1004	17/10/2005 7.00	193	5,2	18,7	1013
19/04/2005 3.00	69	1,5	13,5	1004	17/10/2005 7.30	169	1,7	19,4	1013
19/04/2005 3.30	157	2,9	13,4	1003	17/10/2005 8.00	172	1,3	19,5	1013
19/04/2005 4.00	69	1,1	13,5	1004	17/10/2005 8.30	174	0,5	20,2	1013
19/04/2005 4.30	59	1	13,2	1004	17/10/2005 9.00	124	1,2	20,6	1014
19/04/2005 5.00	162	1,5	13,1	1004	17/10/2005 9.30	87	2,2	20,8	1014
19/04/2005 5.30	95	0,5	13,1	1004	17/10/2005 10.00	80	2,3	21,3	1013
19/04/2005 6.00	75	0,8	13,2	1005	17/10/2005 10.30	45	3	21,1	1013
19/04/2005 6.30	70	0,7	13,4	1005	17/10/2005 11.00	17	3,8	21,3	1013
19/04/2005 7.00	201	1,2	14,2	1005	17/10/2005 11.30	1	4,5	22,1	1013
19/04/2005 7.30	243	4,5	15	1006	17/10/2005 12.00	22	3,9	21,6	1013
19/04/2005 8.00	135	0,9	15,3	1006	17/10/2005 12.30	359	4,9	22,1	1013
19/04/2005 8.30	98	0,7	14,4	1007	17/10/2005 13.00	4	5,3	22,3	1013
19/04/2005 9.00	359	0,7	14,9	1007	17/10/2005 13.30	24	3	22,7	1013
19/04/2005 9.30	235	1,4	15,7	1007	17/10/2005 14.00	3	6,6	22,4	1012
19/04/2005 10.00	258	5,8	15,8	1008	17/10/2005 14.30	347	8,2	22,7	1012
19/04/2005 10.30	288	3,9	15,9	1008	17/10/2005 15.00	23	8,6	22,3	1012
19/04/2005 11.00	290	1,5	17	1008	17/10/2005 15.30	10	8,4	22,3	1012
19/04/2005 11.30	299	0,5	17,3	1008	17/10/2005 16.00	10	8,4	22,3	1011
19/04/2005 12.00	138	0,7	16,5	1008	17/10/2005 16.30	12	8,3	22	1011
19/04/2005 12.30	114	0,9	16,2	1008	17/10/2005 17.00	354	8,9	21,8	1011
19/04/2005 13.00	251	0,5	17,2	1008	17/10/2005 17.30	355	9,2	21,6	1012
19/04/2005 13.30	277	2,3	18	1008	17/10/2005 18.00	353	9,2	21,6	1012
19/04/2005 14.00	297	2,1	18,7	1007	17/10/2005 18.30	339	9,1	21,5	1012
19/04/2005 14.30	285	4,1	18,5	1007	17/10/2005 19.00	332	8,3	21,6	1012
19/04/2005 15.00	288	8,4	17,4	1007	17/10/2005 19.30	308	6,8	21,6	1012
19/04/2005 15.30	297	10	17	1007	17/10/2005 20.00	301	7,1	21,6	1012
19/04/2005 16.00	304	11,4	16,9	1007	17/10/2005 20.30	300	6,4	21,7	1012
19/04/2005 16.30	318	9,7	16,7	1007	17/10/2005 21.00	300	7,8	21,8	1012
19/04/2005 17.00	326	7,8	16,2	1007	17/10/2005 21.30	313	6,4	21,8	1012
19/04/2005 17.30	357	4,1	16,1	1007	17/10/2005 22.00	288	6,4	21,7	1012
19/04/2005 18.00	55	2,2	15,9	1007	17/10/2005 22.30	285	7,3	21,7	1012
19/04/2005 18.30	125	0,5	15,9	1007	17/10/2005 23.00	273	7,5	21,7	1012
19/04/2005 19.00	62	0,5	15,6	1007	17/10/2005 23.30	267	5,1	21,5	1012
19/04/2005 19.30	324	0,5	15,5	1008	18/10/2005 0.00	88	3,2	20,9	1012
19/04/2005 20.00	57	3,3	15,3	1008	18/10/2005 0.30	266	5,9	20,9	1011
19/04/2005 20.30	105	2,4	15,4	1008	18/10/2005 1.00	99	2,5	20,6	1011
19/04/2005 21.00	91	3,5	15,5	1008	18/10/2005 1.30	164	3,6	19,8	1011
19/04/2005 21.30	128	1,1	15,6	1008	18/10/2005 2.00	105	3,7	19,8	1011
19/04/2005 22.00	149	0,5	15,4	1008	18/10/2005 2.30	181	7,6	19,9	1011
19/04/2005 22.30	244	2,8	15,2	1008	18/10/2005 3.00	170	5,3	20,1	1011
19/04/2005 23.00	268	1,5	15,1	1008	18/10/2005 3.30	185	7,3	20,1	1011
19/04/2005 23.30	338	0,5	15	1008	18/10/2005 4.00	186	5,7	19,9	1011
20/04/2005 0.00	354	0,5	15	1008	18/10/2005 4.30	183	8,5	19,9	1011
20/04/2005 0.30	348	0,5	15	1008	18/10/2005 5.00	184	7,8	19,8	1011
20/04/2005 1.00	128	1,2	14,7	1008	18/10/2005 5.30	185	8,5	19,7	1011
20/04/2005 1.30	144	1,6	14,4	1007	18/10/2005 6.00	175	8,3	19,7	1011
20/04/2005 2.00	134	2,2	14,2	1008	18/10/2005 6.30	170	7	19,7	1012
20/04/2005 2.30	96	1,7	14,2	1008	18/10/2005 7.00	154	6,5	19,8	1012



20/04/2005 3.00	32	0,5	14,3	1007	18/10/2005 7.30	157	6,7	19,9	1012
20/04/2005 3.30	57	4,4	14,6	1008	18/10/2005 8.00	173	8,8	19,6	1013
20/04/2005 4.00	95	4,1	14,7	1007	18/10/2005 8.30	171	7,5	19,8	1013
20/04/2005 4.30	105	6,3	14,7	1007	18/10/2005 9.00	121	5,2	20,1	1013
20/04/2005 5.00	111	4	14,6	1008	18/10/2005 9.30	108	3,5	20,4	1013
20/04/2005 5.30	114	3,3	14,6	1008	18/10/2005 10.00	157	5,6	20,7	1014
20/04/2005 6.00	130	2,4	14,4	1008	18/10/2005 10.30	176	9	20,5	1014
20/04/2005 6.30	132	1,9	14,3	1008	18/10/2005 11.00	173	8,7	20,5	1014
20/04/2005 7.00	117	0,7	14,4	1008	18/10/2005 11.30	183	10,3	20,2	1014
20/04/2005 7.30	47	0,5	14,9	1008	18/10/2005 12.00	180	12	20	1014
20/04/2005 8.00	37	3	14,7	1008	18/10/2005 12.30	174	8,8	20,3	1014
20/04/2005 8.30	55	3,8	14,7	1008	18/10/2005 13.00	174	10,1	20,2	1014
20/04/2005 9.00	89	5,6	15	1009	18/10/2005 13.30	178	11,9	19,8	1014
20/04/2005 9.30	52	7,3	15	1009	18/10/2005 14.00	184	12	19,8	1014
20/04/2005 10.00	58	9,4	14,8	1009	18/10/2005 14.30	179	11,5	19,4	1014
20/04/2005 10.30	57	9,4	15	1009	18/10/2005 15.00	182	13,3	19	1014
20/04/2005 11.00	53	13,1	14,8	1009	18/10/2005 15.30	174	11,8	18,7	1014
20/04/2005 11.30	68	19,1	14,8	1008	18/10/2005 16.00	188	14,4	18,5	1014
20/04/2005 12.00	64	19,5	14,8	1008	18/10/2005 16.30	184	12,8	18,6	1014
20/04/2005 12.30	71	16,7	15	1008	18/10/2005 17.00	185	12,6	18,4	1014
20/04/2005 13.00	67	17,2	15,1	1008	18/10/2005 17.30	186	13,6	18,4	1015
20/04/2005 13.30	65	17,8	15,2	1007	18/10/2005 18.00	176	13,2	18,5	1015
20/04/2005 14.00	61	18,1	15,2	1007	18/10/2005 18.30	177	11,6	18,4	1015
20/04/2005 14.30	64	18,6	15,3	1007	18/10/2005 19.00	179	11,6	18,1	1015
20/04/2005 15.00	80	18,5	15,3	1007	18/10/2005 19.30	181	11,2	18,1	1015
20/04/2005 15.30	72	18,3	15,3	1007	18/10/2005 20.00	185	12,1	18	1015
20/04/2005 16.00	66	19,5	15,2	1006	18/10/2005 20.30	180	10,9	18,2	1016
20/04/2005 16.30	49	17,1	15,4	1006	18/10/2005 21.00	175	10,1	18,1	1016
20/04/2005 17.00	62	19,3	15,3	1006	18/10/2005 21.30	174	10,6	18,2	1016
20/04/2005 17.30	86	21,1	15	1006	18/10/2005 22.00	185	11,3	18,3	1016
20/04/2005 18.00	99	20,6	15,1	1006	18/10/2005 22.30	180	10,9	18,3	1016
20/04/2005 18.30	101	21	14,8	1006	18/10/2005 23.00	160	8,3	18,3	1016
20/04/2005 19.00	109	18,9	15	1006	18/10/2005 23.30	181	8,2	18,2	1016
20/04/2005 19.30	146	14,1	14,8	1006	19/10/2005 0.00	184	10,4	18,1	1016
20/04/2005 20.00	135	14,5	14,8	1007	19/10/2005 0.30	186	10,2	18,2	1016
20/04/2005 20.30	95	15,6	14,9	1007	19/10/2005 1.00	171	7,8	18,4	1016
20/04/2005 21.00	85	15,1	14,8	1007	19/10/2005 1.30	165	8,2	18,3	1016
20/04/2005 21.30	82	13,5	14,8	1007	19/10/2005 2.00	178	7,1	18,4	1016
20/04/2005 22.00	88	11,8	14,8	1007	19/10/2005 2.30	149	5,7	18,6	1016
20/04/2005 22.30	82	12,5	14,7	1007	19/10/2005 3.00	156	3,8	18,5	1017
20/04/2005 23.00	75	12,8	14,8	1007	19/10/2005 3.30	147	3,9	18,5	1017
20/04/2005 23.30	69	13,5	14,8	1007	19/10/2005 4.00	123	3,5	18,7	1016
21/04/2005 0.00	76	13,4	14,9	1007	19/10/2005 4.30	138	3,7	18,7	1016
21/04/2005 0.30	77	12,1	14,8	1007	19/10/2005 5.00	152	4,1	18,7	1017
21/04/2005 1.00	90	8,6	14,9	1007	19/10/2005 5.30	96	3,2	18,7	1017
21/04/2005 1.30	37	11,4	14,8	1007	19/10/2005 6.00	100	3,3	18,8	1017
21/04/2005 2.00	60	17,6	14,5	1007	19/10/2005 6.30	146	2,8	18,9	1017
21/04/2005 2.30	79	15,4	14,8	1006	19/10/2005 7.00	173	4,4	18,8	1018
21/04/2005 3.00	82	12,6	14,8	1006	19/10/2005 7.30	149	3,7	18,8	1017
21/04/2005 3.30	74	14,7	14,8	1006	19/10/2005 8.00	164	5	19	1017
21/04/2005 4.00	117	14,1	14,8	1005	19/10/2005 8.30	86	3,8	19	1018
21/04/2005 4.30	113	15,1	14,8	1005	19/10/2005 9.00	75	3,6	19,2	1017
21/04/2005 5.00	210	14,4	14,7	1005	19/10/2005 9.30	83	3,9	19,5	1018
21/04/2005 5.30	216	16,2	14,6	1006	19/10/2005 10.00	87	2,8	19,5	1018
21/04/2005 6.00	212	14,2	14,5	1006	19/10/2005 10.30	83	1,7	20,1	1019
21/04/2005 6.30	198	15,7	14,5	1006	19/10/2005 11.00	84	1,8	20,5	1019
21/04/2005 7.00	175	13,2	14,4	1006	19/10/2005 11.30	273	12,7	21,1	1018
21/04/2005 7.30	92	18,5	14,6	1006	19/10/2005 12.00	274	12,6	21,4	1019
21/04/2005 8.00	77	17,7	14,6	1006	19/10/2005 12.30	275	10,6	21,5	1018
21/04/2005 8.30	86	21,6	14,7	1006	19/10/2005 13.00	285	10,6	21,3	1018
21/04/2005 9.00	87	22	14,6	1006	19/10/2005 13.30	292	10,9	21,3	1018
21/04/2005 9.30	137	15,9	14,6	1007	19/10/2005 14.00	295	10,7	21	1018
21/04/2005 10.00	154	14,8	14,5	1007	19/10/2005 14.30	294	10,7	20,9	1017
21/04/2005 10.30	107	17,4	14,4	1007	19/10/2005 15.00	301	11,3	20,8	1017
21/04/2005 11.00	146	11,6	14,5	1007	19/10/2005 15.30	291	12,5	20,8	1017
21/04/2005 11.30	121	17,6	14,4	1007	19/10/2005 16.00	286	11,5	20,8	1017
21/04/2005 12.00	91	20,3	14,4	1007	19/10/2005 16.30	284	10,4	20,9	1017
21/04/2005 12.30	90	21,6	14,4	1006	19/10/2005 17.00	287	12,8	20,8	1017
21/04/2005 13.00	84	22,2	14,5	1006	19/10/2005 17.30	289	11,7	20,6	1017
21/04/2005 13.30	89	23,9	14,5	1006	19/10/2005 18.00	278	11,9	20,5	1017
21/04/2005 14.00	86	24,9	14,4	1005	19/10/2005 18.30	280	10	20,5	1017



21/04/2005 14.30	93	24,3	14,5	1006	19/10/2005 19.00	280	8,5	20,5	1018
21/04/2005 15.00	91	25	14,5	1006	19/10/2005 19.30	279	7,7	20,5	1018
21/04/2005 15.30	88	23,5	14,5	1006	19/10/2005 20.00	282	7,1	20,5	1018
21/04/2005 16.00	86	27	14,6	1005	19/10/2005 20.30	283	7,4	20,5	1018
21/04/2005 16.30	82	24,6	14,6	1006	19/10/2005 21.00	281	8,7	20,6	1018
21/04/2005 17.00	83	23,7	14,6	1006	19/10/2005 21.30	277	9,2	20,6	1018
21/04/2005 17.30	83	23,9	14,5	1006	19/10/2005 22.00	278	8,9	20,6	1018
21/04/2005 18.00	95	24,7	14,4	1006	19/10/2005 22.30	278	8,3	20,5	1018
21/04/2005 18.30	101	20,4	14,3	1006	19/10/2005 23.00	272	8,6	20,4	1018
21/04/2005 19.00	100	21,6	14,3	1006	19/10/2005 23.30	277	9,1	20,4	1018
21/04/2005 19.30	103	18,7	14,3	1007	20/10/2005 0.00	273	11	20,2	1018
21/04/2005 20.00	94	19,4	14,2	1007	20/10/2005 0.30	268	7,8	20,2	1018
21/04/2005 20.30	104	16,1	14,1	1008	20/10/2005 1.00	274	8,1	20,2	1018
21/04/2005 21.00	108	14,1	14,1	1008	20/10/2005 1.30	272	9,1	20,1	1018
21/04/2005 21.30	120	10,9	14,1	1008	20/10/2005 2.00	274	9,1	20,1	1018
21/04/2005 22.00	141	5,5	13,9	1008	20/10/2005 2.30	273	7,7	20,2	1018
21/04/2005 22.30	147	3,6	13,4	1008	20/10/2005 3.00	243	2,6	20,2	1018
21/04/2005 23.00	143	4,1	13,4	1008	20/10/2005 3.30	175	2,8	19,8	1017
21/04/2005 23.30	146	2,9	13,4	1008	20/10/2005 4.00	85	2,5	19,8	1017
22/04/2005 0.00	157	1,1	13,2	1008	20/10/2005 4.30	314	2,5	20	1017
22/04/2005 0.30	135	2,3	13,2	1008	20/10/2005 5.00	67	2,4	20,1	1016
22/04/2005 1.00	133	2,5	13	1008	20/10/2005 5.30	266	7,9	20,3	1016
22/04/2005 1.30	125	4,1	13,3	1008	20/10/2005 6.00	267	7,1	20,3	1016
22/04/2005 2.00	158	1,4	12,6	1008	20/10/2005 6.30	263	6,2	20,2	1016
22/04/2005 2.30	153	1,2	12,4	1008	20/10/2005 7.00	64	4	20,2	1016
22/04/2005 3.00	158	1,8	12,6	1008	20/10/2005 7.30	304	5	20,3	1016
22/04/2005 3.30	161	1,8	12,4	1007	20/10/2005 8.00	267	12,6	20,4	1016
22/04/2005 4.00	153	0,7	12,6	1007	20/10/2005 8.30	270	6,9	20,5	1017
22/04/2005 4.30	156	0,9	12,6	1007	20/10/2005 9.00	12	3,5	20,5	1017
22/04/2005 5.00	157	0,5	12,2	1008	20/10/2005 9.30	264	4,5	20,8	1017
22/04/2005 5.30	159	1	11,9	1008	20/10/2005 10.00	279	10	21,1	1017
22/04/2005 6.00	160	1,5	12,3	1008	20/10/2005 10.30	295	11,3	21,6	1017
22/04/2005 6.30	160	3,3	12,4	1008	20/10/2005 11.00	286	11,9	21,8	1017
22/04/2005 7.00	143	0,7	13	1008	20/10/2005 11.30	293	12,4	21,7	1017
22/04/2005 7.30	128	0,5	13,6	1009	20/10/2005 12.00	291	13,3	21,6	1017
22/04/2005 8.00	168	0,5	13,4	1009	20/10/2005 12.30	297	12,6	21,7	1017
22/04/2005 8.30	0	0,5	13,8	1010	20/10/2005 13.00	294	13,1	21,7	1017
22/04/2005 9.00	65	1,2	14	1010	20/10/2005 13.30	306	13	21,6	1017
22/04/2005 9.30	83	2,7	13,7	1010	20/10/2005 14.00	301	13	21,6	1016
22/04/2005 10.00	60	3,2	13,8	1010	20/10/2005 14.30	298	13,4	21,4	1016
22/04/2005 10.30	67	6,6	13,7	1010	20/10/2005 15.00	287	13,1	21,4	1016
22/04/2005 11.00	54	8,1	13,9	1010	20/10/2005 15.30	279	13,4	21,5	1016
22/04/2005 11.30	62	12,1	13,9	1010	20/10/2005 16.00	285	12,3	21,4	1015
22/04/2005 12.00	62	13	13,9	1010	20/10/2005 16.30	283	13,1	21,3	1015
22/04/2005 12.30	59	11,9	14	1010	20/10/2005 17.00	280	13,2	21,3	1015
22/04/2005 13.00	58	13	14	1010	20/10/2005 17.30	278	13,8	21,2	1015
22/04/2005 13.30	67	15	14,1	1009	20/10/2005 18.00	277	14,3	21,2	1015
22/04/2005 14.00	74	17,9	14,2	1009	20/10/2005 18.30	280	14,4	21,2	1015
22/04/2005 14.30	75	19	14,3	1009	20/10/2005 19.00	279	15,2	21,2	1015
22/04/2005 15.00	79	18	14,4	1009	20/10/2005 19.30	278	15,4	21,2	1015
22/04/2005 15.30	75	18,7	14,5	1009	20/10/2005 20.00	273	15,1	21,1	1015
22/04/2005 16.00	79	21,1	14,7	1008	20/10/2005 20.30	271	13,4	21,1	1014
22/04/2005 16.30	84	21,7	14,6	1008	20/10/2005 21.00	268	12,4	21,2	1014
22/04/2005 17.00	94	20,5	14,5	1008	20/10/2005 21.30	271	10,7	21,1	1014
22/04/2005 17.30	97	21,1	14,5	1009	20/10/2005 22.00	274	11,1	21,1	1015
22/04/2005 18.00	89	22,4	14,4	1009	20/10/2005 22.30	264	7,7	21,1	1014
22/04/2005 18.30	97	20,8	14,4	1009	20/10/2005 23.00	269	11,2	21	1014
22/04/2005 19.00	91	21,4	14,4	1010	20/10/2005 23.30	257	5,2	20,9	1014
22/04/2005 19.30	90	18,8	14,3	1010	21/10/2005 0.00	260	7,8	20,9	1013
22/04/2005 20.00	111	12,7	14,3	1011	21/10/2005 0.30	75	5,2	20,6	1013
22/04/2005 20.30	131	6,4	14,3	1011	21/10/2005 1.00	84	5,1	20,6	1013
22/04/2005 21.00	145	3	14,4	1012	21/10/2005 1.30	91	4,5	20,6	1013
22/04/2005 21.30	156	6,1	14,3	1012	21/10/2005 2.00	90	5,4	20,2	1013
22/04/2005 22.00	185	9,8	14	1012	21/10/2005 2.30	86	3,8	20,3	1013
22/04/2005 22.30	186	9,7	13,7	1012	21/10/2005 3.00	137	3,8	20,5	1013
22/04/2005 23.00	178	7	13,5	1012	21/10/2005 3.30	94	3,3	20,6	1013
22/04/2005 23.30	174	6,6	13,4	1012	21/10/2005 4.00	85	3,6	20,5	1013
23/04/2005 0.00	178	6,2	13,3	1012	21/10/2005 4.30	175	6,3	20,3	1013
23/04/2005 0.30	181	5,3	13,2	1013	21/10/2005 5.00	104	4,2	20,3	1013
23/04/2005 1.00	188	4,6	12,9	1012	21/10/2005 5.30	131	4,3	20,3	1013
23/04/2005 1.30	178	5	13,1	1012	21/10/2005 6.00	170	9,2	20,3	1012



23/04/2005 2.00	182	3,4	13	1012	21/10/2005 6.30	86	5,3	20,5	1012
23/04/2005 2.30	178	2,9	12,5	1013	21/10/2005 7.00	162	8,6	20,3	1012
23/04/2005 3.00	181	4,8	12,6	1013	21/10/2005 7.30	173	10,5	20,4	1012
23/04/2005 3.30	186	3,3	12,5	1013	21/10/2005 8.00	165	7	20,6	1012
23/04/2005 4.00	177	3,5	12,4	1013	21/10/2005 8.30	85	5,1	20,7	1012
23/04/2005 4.30	182	3	12,3	1013	21/10/2005 9.00	72	4,5	20,9	1012
23/04/2005 5.00	182	2,7	12,3	1013	21/10/2005 9.30	91	5,7	21,5	1012
23/04/2005 5.30	171	2,6	12,4	1013	21/10/2005 10.00	251	8,6	22,3	1012
23/04/2005 6.00	181	3	12,4	1013	21/10/2005 10.30	267	14,5	22,3	1011
23/04/2005 6.30	186	4,2	12,2	1014	21/10/2005 11.00	262	10,7	22,3	1012
23/04/2005 7.00	187	3,2	12,5	1014	21/10/2005 11.30	269	17,5	22,5	1011
23/04/2005 7.30	183	3,5	12,7	1014	21/10/2005 12.00	269	18	22,5	1011
23/04/2005 8.00	161	0,9	13,4	1014	21/10/2005 12.30	265	16	22,7	1011
23/04/2005 8.30	84	0,8	13,8	1015	21/10/2005 13.00	263	14,5	22,7	1011
23/04/2005 9.00	260	6,5	14,4	1015	21/10/2005 13.30	265	15,5	22,8	1011
23/04/2005 9.30	255	3,9	14,9	1015	21/10/2005 14.00	265	15,7	22,7	1011
23/04/2005 10.00	251	1,8	15,4	1016	21/10/2005 14.30	265	11,6	22,7	1011
23/04/2005 10.30	270	6,5	15,7	1016	21/10/2005 15.00	270	8,8	22,7	1010
23/04/2005 11.00	274	5	15,9	1016	21/10/2005 15.30	282	9,5	22,8	1010
23/04/2005 11.30	268	2,6	16,1	1016	21/10/2005 16.00	275	9,3	22,9	1010
23/04/2005 12.00	281	6,2	15,8	1016	21/10/2005 16.30	269	9,3	22,8	1010
23/04/2005 12.30	280	4,8	15,9	1016	21/10/2005 17.00	269	12,4	22,7	1010
23/04/2005 13.00	271	6,9	16	1016	21/10/2005 17.30	266	15,5	22,7	1010
23/04/2005 13.30	283	6,1	15,9	1016	21/10/2005 18.00	268	18,4	22,7	1009
23/04/2005 14.00	287	7,2	15,9	1016	21/10/2005 18.30	268	16,6	22,7	1010
23/04/2005 14.30	290	6,6	15,9	1016	21/10/2005 19.00	270	17,9	22,5	1010
23/04/2005 15.00	311	5,3	16,1	1016	21/10/2005 19.30	263	9,3	22,4	1010
23/04/2005 15.30	338	5,1	16,9	1016	21/10/2005 20.00	258	7,1	22,3	1010
23/04/2005 16.00	341	4	17,5	1015	21/10/2005 20.30	16	5,9	22,3	1010
23/04/2005 16.30	352	4	17,7	1015	21/10/2005 21.00	195	5,5	22,4	1010
23/04/2005 17.00	351	4,2	17,7	1016	21/10/2005 21.30	214	5,6	22,4	1011
23/04/2005 17.30	323	4,2	16,9	1015	21/10/2005 22.00	113	5,8	22,3	1011
23/04/2005 18.00	321	4,4	16,5	1015	21/10/2005 22.30	79	5,3	22,3	1010
23/04/2005 18.30	294	3,3	15,9	1015	21/10/2005 23.00	94	4,5	22,2	1010
23/04/2005 19.00	278	3,2	15,2	1016	21/10/2005 23.30	92	5,1	22	1010
23/04/2005 19.30	263	4,8	14,9	1016	22/10/2005 0.00	91	5,1	22	1010
23/04/2005 20.00	261	5,1	14,5	1016	22/10/2005 0.30	81	5,1	22	1010
23/04/2005 20.30	263	5,1	14,4	1016	22/10/2005 1.00	79	5,1	22,2	1010
23/04/2005 21.00	264	3,8	14,3	1016	22/10/2005 1.30	91	6	22,3	1009
23/04/2005 21.30	262	4,4	14,2	1016	22/10/2005 2.00	173	7,3	22,2	1010
23/04/2005 22.00	312	1,5	14,2	1016	22/10/2005 2.30	172	5,5	22,2	1010
23/04/2005 22.30	73	0,8	14,3	1016	22/10/2005 3.00	73	3,7	22,3	1010
23/04/2005 23.00	185	2,9	13,8	1016	22/10/2005 3.30	82	3,3	22,2	1009
23/04/2005 23.30	181	3,9	13,4	1016	22/10/2005 4.00	65	3,1	22,3	1009
24/04/2005 0.00	149	3,6	13,4	1016	22/10/2005 4.30	77	4,4	22,3	1009
24/04/2005 0.30	157	5,7	13,4	1015	22/10/2005 5.00	77	4,4	22,3	1009
24/04/2005 1.00	71	3,6	13,3	1015	22/10/2005 5.30	91	3,9	22,2	1009
24/04/2005 1.30	102	4,1	13,2	1015	22/10/2005 6.00	87	5,5	22,2	1009
24/04/2005 2.00	100	3,6	13,1	1015	22/10/2005 6.30	171	6,2	22,3	1009
24/04/2005 2.30	79	2,9	13	1015	22/10/2005 7.00	184	5,7	22,4	1010
24/04/2005 3.00	159	3,6	13	1015	22/10/2005 7.30	83	5,5	22,5	1009
24/04/2005 3.30	154	3,4	13	1015	22/10/2005 8.00	85	5	22,5	1010
24/04/2005 4.00	86	3,3	13,1	1015	22/10/2005 8.30	262	6,4	22,7	1010
24/04/2005 4.30	72	3,7	13,1	1015	22/10/2005 9.00	73	4,7	22,8	1010
24/04/2005 5.00	87	4,1	13,2	1015	22/10/2005 9.30	262	5,8	23	1010
24/04/2005 5.30	68	4,2	13	1015	22/10/2005 10.00	269	12,4	23,1	1010
24/04/2005 6.00	79	4,4	13	1015	22/10/2005 10.30	274	17,4	23,4	1010
24/04/2005 6.30	77	3,6	13,1	1015	22/10/2005 11.00	272	12,1	23,4	1010
24/04/2005 7.00	90	3,2	13,5	1015	22/10/2005 11.30	272	15,7	23,5	1010
24/04/2005 7.30	73	3,8	13,7	1015	22/10/2005 12.00	262	8,1	23,2	1009
24/04/2005 8.00	83	3,8	13,9	1016	22/10/2005 12.30	269	9,8	23,4	1009
24/04/2005 8.30	78	4,1	14,1	1016	22/10/2005 13.00	276	13	23,5	1009
24/04/2005 9.00	79	4,3	14,4	1016	22/10/2005 13.30	279	12,5	23,5	1009
24/04/2005 9.30	78	4	15,2	1016	22/10/2005 14.00	283	11,4	23,6	1009
24/04/2005 10.00	248	6,2	15,4	1016	22/10/2005 14.30	284	11,9	23,6	1009
24/04/2005 10.30	248	8,2	15,6	1016	22/10/2005 15.00	296	7,7	23,6	1009
24/04/2005 11.00	257	10,1	15,7	1016	22/10/2005 15.30	335	5,7	23,5	1009
24/04/2005 11.30	254	12,9	15,8	1015	22/10/2005 16.00	113	0,9	23,6	1010
24/04/2005 12.00	256	14,6	15,8	1015	22/10/2005 16.30	168	12,1	21	1010
24/04/2005 12.30	259	16,7	15,8	1016	22/10/2005 17.00	159	9,6	22,2	1010
24/04/2005 13.00	258	19,2	15,8	1016	22/10/2005 17.30	175	5,3	22	1010



24/04/2005 13.30	253	18,6	15,8	1016	22/10/2005 18.00	188	4,5	21,7	1010
24/04/2005 14.00	254	18,4	15,9	1016	22/10/2005 18.30	153	1,5	21,6	1010
24/04/2005 14.30	254	16,9	15,9	1016	22/10/2005 19.00	194	7,4	21,3	1011
24/04/2005 15.00	253	17	15,9	1015	22/10/2005 19.30	182	3,6	21,5	1011
24/04/2005 15.30	252	16,7	15,9	1015	22/10/2005 20.00	155	1,1	21,3	1011
24/04/2005 16.00	251	15,1	16	1015	22/10/2005 20.30	340	0,9	21,2	1011
24/04/2005 16.30	249	15,2	16	1015	22/10/2005 21.00	104	2	21,3	1012
24/04/2005 17.00	247	13,4	15,9	1015	22/10/2005 21.30	114	3,4	21,1	1012
24/04/2005 17.30	247	14,1	15,9	1015	22/10/2005 22.00	155	4,2	20,7	1012
24/04/2005 18.00	249	16	15,7	1014	22/10/2005 22.30	155	7,1	21	1012
24/04/2005 18.30	248	12,8	15,5	1014	22/10/2005 23.00	93	1,2	20,9	1012
24/04/2005 19.00	246	13,8	15,4	1014	22/10/2005 23.30	190	3,3	20,5	1012
24/04/2005 19.30	247	12,5	15,3	1014	23/10/2005 0.00	166	1,7	20,3	1013
24/04/2005 20.00	246	12,3	15,3	1014	23/10/2005 0.30	90	1,6	20,3	1012
24/04/2005 20.30	242	13,8	15,3	1014	23/10/2005 1.00	263	2,6	20,2	1013
24/04/2005 21.00	246	13,5	15,3	1015	23/10/2005 1.30	309	1	20,2	1012
24/04/2005 21.30	243	14,1	15,3	1014	23/10/2005 2.00	152	1,5	20,2	1012
24/04/2005 22.00	192	8,2	15,3	1015	23/10/2005 2.30	166	1,9	20	1012
24/04/2005 22.30	71	5,2	15,4	1015	23/10/2005 3.00	194	3	19,6	1012
24/04/2005 23.00	90	5,3	15,4	1014	23/10/2005 3.30	194	4,2	19,5	1012
24/04/2005 23.30	246	9,8	15,4	1014	23/10/2005 4.00	190	4,3	19,5	1012
25/04/2005 0.00	79	6,2	15,6	1014	23/10/2005 4.30	189	3,3	19,3	1012
25/04/2005 0.30	86	5	15,6	1014	23/10/2005 5.00	184	3,2	19,5	1012
25/04/2005 1.00	93	5,7	15,9	1013	23/10/2005 5.30	189	3	19,1	1013
25/04/2005 1.30	217	6,5	15,7	1013	23/10/2005 6.00	190	3,6	19,2	1013
25/04/2005 2.00	166	7,1	15,8	1013	23/10/2005 6.30	188	1,5	19,3	1013
25/04/2005 2.30	58	6,1	15,9	1012	23/10/2005 7.00	188	3,6	19,3	1013
25/04/2005 3.00	84	5,2	16	1013	23/10/2005 7.30	194	7,3	18,7	1013
25/04/2005 3.30	87	5	15,9	1012	23/10/2005 8.00	188	3,7	19,2	1013
25/04/2005 4.00	64	4,6	15,7	1012	23/10/2005 8.30	185	2,6	19,6	1013
25/04/2005 4.30	65	5,5	15,8	1012	23/10/2005 9.00	152	2,7	19,8	1014
25/04/2005 5.00	65	4,8	16,4	1012	23/10/2005 9.30	173	4,1	19,6	1014
25/04/2005 5.30	81	4,4	16,5	1012	23/10/2005 10.00	181	2,9	20,4	1014
25/04/2005 6.00	60	4,3	16,6	1012	23/10/2005 10.30	143	4,3	20,9	1014
25/04/2005 6.30	68	4,1	16,2	1012	23/10/2005 11.00	145	3,3	21,4	1014
25/04/2005 7.00	87	3,6	16,4	1012	23/10/2005 11.30	152	2,3	22,2	1014
25/04/2005 7.30	57	4,5	16,7	1012	23/10/2005 12.00	55	5,4	22,1	1014
25/04/2005 8.00	45	4,5	16,6	1012	23/10/2005 12.30	45	8	21,5	1014
25/04/2005 8.30	87	4,9	16,9	1012	23/10/2005 13.00	38	7,8	21,5	1014
25/04/2005 9.00	233	8,6	17	1012	23/10/2005 13.30	60	7,6	21,6	1013
25/04/2005 9.30	213	21,3	16,9	1012	23/10/2005 14.00	56	5,8	21,6	1013
25/04/2005 10.00	116	14,6	16,9	1012	23/10/2005 14.30	32	6,9	21,7	1013
25/04/2005 10.30	118	11,7	17,1	1013	23/10/2005 15.00	21	8,4	21,9	1013
25/04/2005 11.00	122	18,9	17,3	1013	23/10/2005 15.30	58	8,5	22	1013
25/04/2005 11.30	121	19,9	17,3	1013	23/10/2005 16.00	85	5,1	22,1	1013
25/04/2005 12.00	121	18,2	17,3	1013	23/10/2005 16.30	70	7,9	22,1	1013
25/04/2005 12.30	123	14,7	17,3	1013	23/10/2005 17.00	84	5,9	22	1013
25/04/2005 13.00	124	22,2	17,3	1012	23/10/2005 17.30	91	5,7	21,9	1013
25/04/2005 13.30	124	23,1	16,9	1011	23/10/2005 18.00	55	5	21,9	1013
25/04/2005 14.00	125	16,9	17	1012	23/10/2005 18.30	35	7,3	21,9	1013
25/04/2005 14.30	124	23,2	16,9	1011	23/10/2005 19.00	59	5,5	21,8	1013
25/04/2005 15.00	121	19,9	17,1	1010	23/10/2005 19.30	83	6,2	21,8	1013
25/04/2005 15.30	123	22,2	16,9	1010	23/10/2005 20.00	109	4,9	21,8	1014
25/04/2005 16.00	130	19,9	16,9	1010	23/10/2005 20.30	161	5	21,3	1014
25/04/2005 16.30	135	16,5	16,9	1011	23/10/2005 21.00	114	1,6	21,1	1014
25/04/2005 17.00	124	26,1	16,7	1009	23/10/2005 21.30	101	1,9	21,2	1014
25/04/2005 17.30	125	22,1	16,4	1010	23/10/2005 22.00	84	2,1	20,9	1014
25/04/2005 18.00	130	15,4	16,3	1011	23/10/2005 22.30	127	1,7	20,6	1014
25/04/2005 18.30	118	19,4	16,1	1010	23/10/2005 23.00	171	2,2	20,9	1014
25/04/2005 19.00	129	15,7	16,2	1011	23/10/2005 23.30	158	1,7	20,9	1014
25/04/2005 19.30	120	14,4	16,3	1011	24/10/2005 0.00	184	3	20,6	1014
25/04/2005 20.00	110	11,8	16,3	1010	24/10/2005 0.30	190	2,9	20,4	1014
25/04/2005 20.30	123	23,9	16,6	1009	24/10/2005 1.00	192	4,6	20,3	1014
25/04/2005 21.00	120	23,9	16,7	1010	24/10/2005 1.30	192	4,2	20,2	1014
25/04/2005 21.30	106	13,3	16,9	1011	24/10/2005 2.00	191	3	20,2	1014
25/04/2005 22.00	123	25	17	1010	24/10/2005 2.30	201	4,3	20,1	1014
25/04/2005 22.30	78	9,9	16,5	1011	24/10/2005 3.00	193	4,5	20,2	1013
25/04/2005 23.00	118	9,9	16,6	1010	24/10/2005 3.30	195	6,1	20,1	1013
25/04/2005 23.30	136	4,8	16,6	1010	24/10/2005 4.00	183	3,8	20,3	1013
26/04/2005 0.00	304	3,3	17,3	1011	24/10/2005 4.30	157	3,6	20,5	1013
26/04/2005 0.30	343	2,2	17,7	1010	24/10/2005 5.00	178	2,6	20,1	1013



26/04/2005 1.00	116	2,2	17,7	1010	24/10/2005 5.30	177	3,8	20,1	1013
26/04/2005 1.30	114	3,4	17,8	1010	24/10/2005 6.00	179	4,9	19,9	1013
26/04/2005 2.00	118	13	17,4	1010	24/10/2005 6.30	158	3,6	20,2	1013
26/04/2005 2.30	97	4,5	16,9	1010	24/10/2005 7.00	181	3,7	20,2	1014
26/04/2005 3.00	289	2,6	16,9	1009	24/10/2005 7.30	191	4	20	1014
26/04/2005 3.30	111	10,5	16,4	1009	24/10/2005 8.00	190	4	20,5	1014
26/04/2005 4.00	115	12,5	16,3	1009	24/10/2005 8.30	193	3,7	20,9	1014
26/04/2005 4.30	109	7,6	16,6	1008	24/10/2005 9.00	169	2,7	20,9	1015
26/04/2005 5.00	103	9,5	16,6	1009	24/10/2005 9.30	185	1,2	21,4	1015
26/04/2005 5.30	105	5,1	16,6	1009	24/10/2005 10.00	167	1,1	22	1015
26/04/2005 6.00	120	4,1	16,7	1010	24/10/2005 10.30	174	0,7	22,5	1015
26/04/2005 6.30	31	3,7	16,6	1010	24/10/2005 11.00	201	0,7	22,7	1015
26/04/2005 7.00	36	9,2	17,1	1009	24/10/2005 11.30	181	1	22,5	1015
26/04/2005 7.30	33	11,1	18,2	1008	24/10/2005 12.00	166	1,4	23,2	1014
26/04/2005 8.00	38	8,2	18,4	1009	24/10/2005 12.30	154	1,7	23,3	1014
26/04/2005 8.30	266	0,5	19	1009	24/10/2005 13.00	61	0,6	23,8	1014
26/04/2005 9.00	83	0,5	20,2	1009	24/10/2005 13.30	329	4,4	23,8	1014
26/04/2005 9.30	104	0,6	21	1009	24/10/2005 14.00	320	7,4	23,4	1014
26/04/2005 10.00	151	0,9	21,6	1010	24/10/2005 14.30	342	6,6	24	1014
26/04/2005 10.30	282	7,7	19,4	1010	24/10/2005 15.00	14	7,3	23	1014
26/04/2005 11.00	308	15,3	17,2	1010	24/10/2005 15.30	70	8,9	22,4	1014
26/04/2005 11.30	302	13,7	18	1010	24/10/2005 16.00	70	8,5	22,1	1014
26/04/2005 12.00	298	14,3	16,9	1010	24/10/2005 16.30	79	8,4	22	1014
26/04/2005 12.30	290	16,3	17	1010	24/10/2005 17.00	94	6,4	22	1014
26/04/2005 13.00	271	13	17,1	1010	24/10/2005 17.30	122	3,5	21,9	1014
26/04/2005 13.30	277	12,9	17,3	1010	24/10/2005 18.00	121	2,5	21,6	1014
26/04/2005 14.00	274	11,7	17,3	1009	24/10/2005 18.30	161	1,7	21,6	1015
26/04/2005 14.30	292	15,4	17,7	1009	24/10/2005 19.00	167	3,8	21,6	1015
26/04/2005 15.00	254	7,6	17,8	1009	24/10/2005 19.30	198	7,8	21,6	1015
26/04/2005 15.30	191	7,1	18,4	1009	24/10/2005 20.00	195	8	21,4	1016
26/04/2005 16.00	128	11,1	18,4	1009	24/10/2005 20.30	194	9,6	21,2	1015
26/04/2005 16.30	136	12,1	18,4	1009	24/10/2005 21.00	194	11,9	20,9	1016
26/04/2005 17.00	146	11,7	18,3	1009	24/10/2005 21.30	193	10,9	20,8	1016
26/04/2005 17.30	151	9,2	18,3	1009	24/10/2005 22.00	188	9	20,9	1016
26/04/2005 18.00	178	3,9	19	1010	24/10/2005 22.30	196	8,6	20,8	1016
26/04/2005 18.30	198	0,5	18,1	1010	24/10/2005 23.00	195	7,8	20,6	1016
26/04/2005 19.00	5	2,8	17,5	1010	24/10/2005 23.30	188	6,6	20,5	1016
26/04/2005 19.30	360	2,4	17,7	1010	25/10/2005 0.00	169	7,5	20,6	1016
26/04/2005 20.00	17	4,3	18,2	1010	25/10/2005 0.30	172	7,4	20,3	1016
26/04/2005 20.30	34	3,3	18,7	1011	25/10/2005 1.00	171	7,8	20,3	1016
26/04/2005 21.00	21	5,7	18,8	1010	25/10/2005 1.30	171	7,7	20,3	1015
26/04/2005 21.30	339	5,6	18,8	1011	25/10/2005 2.00	181	6,6	20,1	1015
26/04/2005 22.00	329	4,2	18,7	1011	25/10/2005 2.30	185	5,5	19,8	1015
26/04/2005 22.30	25	2,2	18,4	1011	25/10/2005 3.00	183	5,1	19,8	1015
26/04/2005 23.00	22	4,1	18,6	1011	25/10/2005 3.30	194	7	19,8	1015
26/04/2005 23.30	32	5,7	18,7	1011	25/10/2005 4.00	190	5,2	19,9	1015
27/04/2005 0.00	31	5,3	18,7	1011	25/10/2005 4.30	174	5,3	19,9	1015
27/04/2005 0.30	3	5,8	17,7	1011	25/10/2005 5.00	173	6,5	20,1	1015
27/04/2005 1.00	37	7,6	18	1011	25/10/2005 5.30	189	6,3	20,1	1015
27/04/2005 1.30	42	9,7	17,8	1011	25/10/2005 6.00	196	7,5	20,2	1015
27/04/2005 2.00	33	5,8	17	1011	25/10/2005 6.30	197	5,8	20,2	1015
27/04/2005 2.30	42	9,1	16,9	1011	25/10/2005 7.00	186	6,5	20,5	1015
27/04/2005 3.00	37	8	16,7	1012	25/10/2005 7.30	196	11,8	20,5	1015
27/04/2005 3.30	16	4,5	15,9	1012	25/10/2005 8.00	186	8,4	20,7	1016
27/04/2005 4.00	38	6	16,9	1012	25/10/2005 8.30	185	7,1	20,8	1016
27/04/2005 4.30	37	7,3	16,6	1012	25/10/2005 9.00	185	7,6	20,9	1016
27/04/2005 5.00	40	6,6	16,2	1012	25/10/2005 9.30	180	5,4	21,1	1016
27/04/2005 5.30	21	3,8	16,2	1012	25/10/2005 10.00	119	4,1	21,5	1017
27/04/2005 6.00	38	6,2	16,1	1012	25/10/2005 10.30	84	2,6	21,9	1017
27/04/2005 6.30	42	8,2	16,9	1012	25/10/2005 11.00	80	3,5	22,1	1017
27/04/2005 7.00	20	4,6	17,6	1012	25/10/2005 11.30	179	8	22,3	1017
27/04/2005 7.30	19	5	18,1	1013	25/10/2005 12.00	181	9,7	22,2	1017
27/04/2005 8.00	43	7,7	18	1013	25/10/2005 12.30	184	8,9	22,7	1016
27/04/2005 8.30	37	11,6	19,1	1013	25/10/2005 13.00	183	6,6	22,9	1016
27/04/2005 9.00	52	10,3	19,6	1013	25/10/2005 13.30	178	7	22,7	1016
27/04/2005 9.30	48	7,9	20,2	1013	25/10/2005 14.00	180	4,9	22,8	1016
27/04/2005 10.00	41	5,1	20,6	1013	25/10/2005 14.30	26	0,5	23,2	1016
27/04/2005 10.30	148	5,4	19,6	1013	25/10/2005 15.00	310	3,1	24,1	1016
27/04/2005 11.00	196	6,3	21,1	1013	25/10/2005 15.30	8	3,8	24,6	1016
27/04/2005 11.30	220	7,2	20,9	1013	25/10/2005 16.00	74	5,9	23,5	1016
27/04/2005 12.00	236	7,9	21,3	1013	25/10/2005 16.30	170	7,8	21,6	1016



27/04/2005 12.30	235	7	21,6	1013	25/10/2005 17.00	158	5	21,9	1016
27/04/2005 13.00	220	9	21,8	1013	25/10/2005 17.30	161	6,1	22	1017
27/04/2005 13.30	205	8,8	22,1	1013	25/10/2005 18.00	190	7,8	21,9	1017
27/04/2005 14.00	232	9,6	20,5	1013	25/10/2005 18.30	186	8,4	21,6	1017
27/04/2005 14.30	233	8,6	20,2	1013	25/10/2005 19.00	195	9,1	21,4	1017
27/04/2005 15.00	297	7,7	19,3	1013	25/10/2005 19.30	183	10,2	21,2	1017
27/04/2005 15.30	329	10,3	19,1	1013	25/10/2005 20.00	179	9,9	20,9	1017
27/04/2005 16.00	338	9,9	18,9	1013	25/10/2005 20.30	189	7,9	20,7	1017
27/04/2005 16.30	319	10	19,1	1013	25/10/2005 21.00	179	8	20,8	1017
27/04/2005 17.00	323	10,9	19,2	1013	25/10/2005 21.30	184	8,7	20,7	1018
27/04/2005 17.30	315	8,7	19,3	1013	25/10/2005 22.00	191	9,3	20,7	1018
27/04/2005 18.00	341	9,5	19,1	1013	25/10/2005 22.30	182	7,6	20,6	1018
27/04/2005 18.30	350	8,3	18,7	1013	25/10/2005 23.00	176	5,2	20,5	1018
27/04/2005 19.00	331	7,1	18,7	1013	25/10/2005 23.30	195	7,6	20,5	1017
27/04/2005 19.30	326	6,2	18,4	1013	26/10/2005 0.00	197	8,9	20,4	1017
27/04/2005 20.00	344	4,4	18,5	1013	26/10/2005 0.30	199	10,5	20,4	1017
27/04/2005 20.30	350	3,8	18,4	1013	26/10/2005 1.00	197	7	20,2	1017
27/04/2005 21.00	353	7	18,4	1014	26/10/2005 1.30	188	5,8	20,2	1017
27/04/2005 21.30	340	6,3	18,5	1013	26/10/2005 2.00	195	6,3	19,8	1017
27/04/2005 22.00	346	4,9	18,4	1013	26/10/2005 2.30	194	6	19,8	1017
27/04/2005 22.30	340	6,5	17,7	1014	26/10/2005 3.00	188	5,8	19,7	1017
27/04/2005 23.00	305	7,3	17,9	1014	26/10/2005 3.30	189	5,3	19,6	1017
27/04/2005 23.30	293	5,7	17,6	1013	26/10/2005 4.00	186	3,9	19,6	1017
28/04/2005 0.00	282	3,7	17,1	1013	26/10/2005 4.30	172	4,8	19,6	1017
28/04/2005 0.30	350	6,5	16,6	1013	26/10/2005 5.00	168	3,8	19,7	1017
28/04/2005 1.00	46	3,1	16,3	1013	26/10/2005 5.30	167	2,6	19,8	1017
28/04/2005 1.30	35	3,5	16,4	1013	26/10/2005 6.00	179	2,2	19,7	1017
28/04/2005 2.00	61	3,6	16,4	1013	26/10/2005 6.30	189	3,8	19,6	1017
28/04/2005 2.30	54	2,7	16,6	1013	26/10/2005 7.00	174	2,6	19,6	1017
28/04/2005 3.00	141	2,6	16,7	1013	26/10/2005 7.30	194	4,8	19,8	1017
28/04/2005 3.30	147	3,3	16,2	1013	26/10/2005 8.00	181	5,3	19,6	1018
28/04/2005 4.00	183	4	15,8	1013	26/10/2005 8.30	175	3,1	19,8	1018
28/04/2005 4.30	172	1,8	15,7	1013	26/10/2005 9.00	163	0,5	20,2	1018
28/04/2005 5.00	207	0,5	15,5	1013	26/10/2005 9.30	179	1,5	20,2	1018
28/04/2005 5.30	247	3	15,4	1013	26/10/2005 10.00	147	1	20,6	1018
28/04/2005 6.00	241	0,5	15,5	1013	26/10/2005 10.30	112	0,8	21,2	1018
28/04/2005 6.30	141	0,5	15,9	1013	26/10/2005 11.00	28	1,8	21,9	1018
28/04/2005 7.00	145	1,6	17,3	1013	26/10/2005 11.30	52	3,5	21,2	1018
28/04/2005 7.30	149	3,3	17,7	1013	26/10/2005 12.00	41	5,9	21,3	1018
28/04/2005 8.00	313	0,5	17,3	1014	26/10/2005 12.30	65	6	21,3	1018
28/04/2005 8.30	29	0,9	16,7	1014	26/10/2005 13.00	68	7,6	21,4	1017
28/04/2005 9.00	142	2,4	18,3	1014	26/10/2005 13.30	79	10	21,3	1017
28/04/2005 9.30	172	4,8	18,3	1014	26/10/2005 14.00	80	10,5	21,1	1016
28/04/2005 10.00	172	5,1	18,2	1015	26/10/2005 14.30	88	11	21,1	1016
28/04/2005 10.30	238	3,6	18	1015	26/10/2005 15.00	93	7,8	21,3	1017
28/04/2005 11.00	251	3,9	18	1014	26/10/2005 15.30	85	9,2	21,3	1017
28/04/2005 11.30	235	4,6	18,1	1014	26/10/2005 16.00	91	10,4	21,3	1017
28/04/2005 12.00	263	5,2	17,6	1014	26/10/2005 16.30	89	10,4	21,3	1017
28/04/2005 12.30	285	5	17,6	1014	26/10/2005 17.00	88	9,9	21,3	1017
28/04/2005 13.00	303	5	17,8	1014	26/10/2005 17.30	91	9,7	21,2	1017
28/04/2005 13.30	283	4,2	18	1014	26/10/2005 18.00	106	8,8	21	1017
28/04/2005 14.00	263	4,4	18,4	1014	26/10/2005 18.30	104	7	21	1018
28/04/2005 14.30	270	6,1	18,2	1014	26/10/2005 19.00	77	4,3	20,9	1018
28/04/2005 15.00	299	10,9	17,9	1014	26/10/2005 19.30	95	3,6	20,9	1018
28/04/2005 15.30	304	10,8	18	1014	26/10/2005 20.00	88	3,9	20,8	1018
28/04/2005 16.00	302	10,5	18	1013	26/10/2005 20.30	92	4,7	20,9	1018
28/04/2005 16.30	307	9,2	18	1013	26/10/2005 21.00	90	4,3	20,8	1018
28/04/2005 17.00	301	10,1	17,8	1013	26/10/2005 21.30	109	4,8	20,8	1018
28/04/2005 17.30	313	10,3	17,7	1013	26/10/2005 22.00	165	2,9	20,6	1018
28/04/2005 18.00	302	8,3	17,4	1013	26/10/2005 22.30	183	4,4	20,5	1018
28/04/2005 18.30	300	8	17,3	1013	26/10/2005 23.00	165	4,6	20,3	1018
28/04/2005 19.00	314	6,9	17,2	1013	26/10/2005 23.30	111	2,7	20,3	1018
28/04/2005 19.30	311	7,7	17,2	1013	27/10/2005 0.00	87	2,3	20,3	1018
28/04/2005 20.00	331	10,4	17,1	1013	27/10/2005 0.30	161	3,6	20,3	1018
28/04/2005 20.30	343	9,4	17,2	1013	27/10/2005 1.00	194	5,8	19,9	1018
28/04/2005 21.00	2	6,1	17,1	1013	27/10/2005 1.30	195	6	19,8	1017
28/04/2005 21.30	353	5,7	17	1013	27/10/2005 2.00	168	5,8	20,2	1017
28/04/2005 22.00	21	4,9	17,1	1013	27/10/2005 2.30	164	5,9	20,2	1017
28/04/2005 22.30	53	5,8	17,3	1013	27/10/2005 3.00	172	4,8	20,2	1017
28/04/2005 23.00	39	3,2	17	1013	27/10/2005 3.30	187	3,1	20,2	1017
28/04/2005 23.30	215	1,6	16,6	1013	27/10/2005 4.00	194	5,4	20,1	1017



29/04/2005 0.00	270	3,5	16,7	1013	27/10/2005 4.30	196	5,3	19,7	1017
29/04/2005 0.30	20	5,7	16,6	1013	27/10/2005 5.00	198	3,9	19,8	1017
29/04/2005 1.00	1	6,2	16,5	1013	27/10/2005 5.30	191	4,6	19,5	1017
29/04/2005 1.30	53	3,7	16,1	1012	27/10/2005 6.00	166	2	19,6	1018
29/04/2005 2.00	12	4,9	16,6	1012	27/10/2005 6.30	166	2,5	19,5	1017
29/04/2005 2.30	320	5,7	16,6	1012	27/10/2005 7.00	160	2,3	19,5	1018
29/04/2005 3.00	354	9,6	17,1	1012	27/10/2005 7.30	175	2,3	19,6	1018
29/04/2005 3.30	37	6,9	17,7	1011	27/10/2005 8.00	174	2,3	19,8	1019
29/04/2005 4.00	36	5,7	16,9	1011	27/10/2005 8.30	157	4,1	19,7	1019
29/04/2005 4.30	149	1,5	16,6	1011	27/10/2005 9.00	174	2,5	19,8	1019
29/04/2005 5.00	149	3,2	16,4	1011	27/10/2005 9.30	176	1,9	20,2	1019
29/04/2005 5.30	161	3,2	15,9	1011	27/10/2005 10.00	180	1,5	20,4	1019
29/04/2005 6.00	247	0,7	16,5	1011	27/10/2005 10.30	122	2,1	20,8	1019
29/04/2005 6.30	62	3	17,1	1011	27/10/2005 11.00	87	3,8	21,1	1019
29/04/2005 7.00	51	0,5	17,4	1011	27/10/2005 11.30	76	5,8	21,1	1019
29/04/2005 7.30	176	0,5	17,7	1011	27/10/2005 12.00	74	6,4	21,3	1019
29/04/2005 8.00	85	0,5	18,3	1012	27/10/2005 12.30	83	7,7	21,5	1018
29/04/2005 8.30	297	0,5	17,9	1012	27/10/2005 13.00	85	9,3	21,4	1018
29/04/2005 9.00	217	0,5	18,4	1011	27/10/2005 13.30	79	9,1	21,4	1018
29/04/2005 9.30	202	2,9	18,7	1011	27/10/2005 14.00	85	11,1	21,3	1017
29/04/2005 10.00	222	4,3	19,1	1011	27/10/2005 14.30	90	11,5	21,3	1017
29/04/2005 10.30	247	3,4	18	1012	27/10/2005 15.00	90	11,9	21,1	1017
29/04/2005 11.00	253	3,4	18,3	1011	27/10/2005 15.30	98	11,1	21,2	1017
29/04/2005 11.30	228	3,3	18,4	1011	27/10/2005 16.00	90	12	21,2	1017
29/04/2005 12.00	228	3,2	18,5	1011	27/10/2005 16.30	91	12,3	21,1	1017
29/04/2005 12.30	254	3,4	18,5	1011	27/10/2005 17.00	101	12,4	21,1	1017
29/04/2005 13.00	233	3,2	19	1011	27/10/2005 17.30	113	10,1	21	1017
29/04/2005 13.30	226	3,3	19,4	1011	27/10/2005 18.00	117	8,5	20,9	1018
29/04/2005 14.00	236	3,4	19,5	1011	27/10/2005 18.30	124	9,3	20,9	1018
29/04/2005 14.30	246	3,8	19	1011	27/10/2005 19.00	129	9,2	20,7	1018
29/04/2005 15.00	263	2,9	19,5	1011	27/10/2005 19.30	148	8,5	20,9	1018
29/04/2005 15.30	275	1,7	20,2	1011	27/10/2005 20.00	132	6,3	20,9	1018
29/04/2005 16.00	225	0,5	20,5	1011	27/10/2005 20.30	158	3,8	20,8	1018
29/04/2005 16.30	148	0,5	20,2	1011	27/10/2005 21.00	156	2,5	20,7	1018
29/04/2005 17.00	38	0,5	20,8	1011	27/10/2005 21.30	86	0,9	20,7	1018
29/04/2005 17.30	42	0,8	19,6	1011	27/10/2005 22.00	176	3,6	20,8	1018
29/04/2005 18.00	32	0,9	19,1	1011	27/10/2005 22.30	196	4,6	20,3	1018
29/04/2005 18.30	32	0,5	18,8	1011	27/10/2005 23.00	192	6,4	19,8	1018
29/04/2005 19.00	333	0,5	18,4	1012	27/10/2005 23.30	194	6,4	19,8	1018
29/04/2005 19.30	40	1,5	18,7	1012	28/10/2005 0.00	85	2,2	19,8	1018
29/04/2005 20.00	303	0,8	18,7	1012	28/10/2005 0.30	164	3,6	19,8	1018
29/04/2005 20.30	326	1,1	18,6	1012	28/10/2005 1.00	190	4,5	19,8	1018
29/04/2005 21.00	305	0,5	18,4	1012	28/10/2005 1.30	163	3,7	19,8	1018
29/04/2005 21.30	340	0,5	18,3	1012	28/10/2005 2.00	165	2,3	19,8	1018
29/04/2005 22.00	9	0,8	18,4	1012	28/10/2005 2.30	158	3,2	19,8	1018
29/04/2005 22.30	296	1	18,2	1012	28/10/2005 3.00	177	2,9	20	1018
29/04/2005 23.00	324	1	18,4	1012	28/10/2005 3.30	192	4,1	19,4	1018
29/04/2005 23.30	276	0,7	17,3	1012	28/10/2005 4.00	192	2,6	19,4	1018
30/04/2005 0.00	70	5,2	18,1	1011	28/10/2005 4.30	192	2,4	19,5	1018
30/04/2005 0.30	56	1,7	18	1011	28/10/2005 5.00	186	4,4	19,2	1018
30/04/2005 1.00	49	3,9	18,1	1011	28/10/2005 5.30	172	3,8	19,2	1018
30/04/2005 1.30	25	6	18,5	1011	28/10/2005 6.00	169	1,9	19,4	1018
30/04/2005 2.00	57	5,1	16,5	1011	28/10/2005 6.30	154	0,9	19,2	1018
30/04/2005 2.30	36	5,1	16,5	1010	28/10/2005 7.00	175	3,2	19,4	1018
30/04/2005 3.00	39	2,9	15,8	1011	28/10/2005 7.30	167	3,3	19,5	1018
30/04/2005 3.30	48	1,9	15,8	1010	28/10/2005 8.00	172	1,7	19,5	1018
30/04/2005 4.00	30	2,2	15,8	1010	28/10/2005 8.30	168	1,3	19,8	1019
30/04/2005 4.30	45	2,8	15,7	1010	28/10/2005 9.00	180	0,7	20,1	1019
30/04/2005 5.00	110	0,5	15,4	1010	28/10/2005 9.30	94	2,2	20,5	1019
30/04/2005 5.30	268	0,5	15,5	1010	28/10/2005 10.00	97	2,5	20,6	1019
30/04/2005 6.00	16	1,4	16,2	1011	28/10/2005 10.30	95	2,9	20,5	1019
30/04/2005 6.30	35	0,5	17,7	1011	28/10/2005 11.00	65	3,5	20,5	1019
30/04/2005 7.00	19	0,5	18,3	1011	28/10/2005 11.30	53	4,3	20,5	1019
30/04/2005 7.30	192	0,5	18,5	1011	28/10/2005 12.00	55	5,5	20,4	1018
30/04/2005 8.00	174	0,5	18,4	1011	28/10/2005 12.30	49	8,3	20,5	1018
30/04/2005 8.30	222	0,5	19,3	1011	28/10/2005 13.00	61	8,2	20,7	1018
30/04/2005 9.00	226	0,5	18,4	1012	28/10/2005 13.30	75	9,6	20,9	1017
30/04/2005 9.30	306	5,6	18,3	1012	28/10/2005 14.00	73	10,5	20,7	1017
30/04/2005 10.00	308	7,2	18,7	1012	28/10/2005 14.30	70	12,6	20,8	1017
30/04/2005 10.30	278	7,3	18,2	1012	28/10/2005 15.00	76	12,4	20,9	1017
30/04/2005 11.00	300	9,9	19	1012	28/10/2005 15.30	82	13,8	20,9	1017



30/04/2005 11.30	298	12,5	19	1011	28/10/2005 16.00	88	14,1	20,9	1016
30/04/2005 12.00	310	15,2	19	1011	28/10/2005 16.30	94	14,4	20,9	1016
30/04/2005 12.30	308	15,7	19	1011	28/10/2005 17.00	98	13	20,8	1016
30/04/2005 13.00	310	14,7	18,8	1011	28/10/2005 17.30	95	14,7	20,9	1016
30/04/2005 13.30	306	12,5	18,7	1011	28/10/2005 18.00	101	13,6	20,9	1017
30/04/2005 14.00	309	13,5	18,7	1011	28/10/2005 18.30	120	13,1	20,9	1017
30/04/2005 14.30	309	13,9	18,7	1010	28/10/2005 19.00	120	12	20,9	1016
30/04/2005 15.00	315	15	18,6	1010	28/10/2005 19.30	125	11,8	20,9	1017
30/04/2005 15.30	318	16,6	18,3	1010	28/10/2005 20.00	122	11,2	20,7	1017
30/04/2005 16.00	44	18,9	18,1	1009	28/10/2005 20.30	118	10,1	20,8	1017
30/04/2005 16.30	48	19,6	18	1009	28/10/2005 21.00	120	10,1	20,7	1017
30/04/2005 17.00	56	21,6	18	1009	28/10/2005 21.30	129	12,7	20,7	1017
30/04/2005 17.30	38	17,5	17,8	1009	28/10/2005 22.00	161	7,3	20,5	1017
30/04/2005 18.00	61	22,8	17,6	1009	28/10/2005 22.30	175	4,8	20,2	1017
30/04/2005 18.30	73	22,7	17,4	1009	28/10/2005 23.00	163	4,2	20,2	1017
30/04/2005 19.00	67	19,1	17,3	1009	28/10/2005 23.30	195	3,9	19,9	1017
30/04/2005 19.30	71	14,5	17,1	1010	29/10/2005 0.00	190	3,9	19,6	1017
30/04/2005 20.00	94	7,7	17	1011	29/10/2005 0.30	182	3,6	19,4	1017
30/04/2005 20.30	122	7	17,4	1011	29/10/2005 1.00	188	2,2	19,3	1017
30/04/2005 21.00	159	6	16,9	1011	29/10/2005 1.30	193	3,5	19,2	1017
30/04/2005 21.30	163	8,9	16,8	1011	29/10/2005 2.00	187	1,7	19,2	1017
30/04/2005 22.00	155	5	16,9	1011	29/10/2005 2.30	187	0,7	19,1	1016
30/04/2005 22.30	149	4,1	17,1	1011	29/10/2005 3.00	182	0,6	19,1	1016
30/04/2005 23.00	157	5,1	17,1	1011	29/10/2005 3.30	159	1	19,2	1016
30/04/2005 23.30	160	5,1	16,4	1012	29/10/2005 4.00	167	3,3	19,1	1016
01/05/2005 0.00	53	3,7	16,6	1012	29/10/2005 4.30	191	3,4	19,1	1016
01/05/2005 0.30	148	4	16,6	1012	29/10/2005 5.00	178	2,1	18,9	1016
01/05/2005 1.00	134	2,8	16,7	1011	29/10/2005 5.30	180	2,4	19	1016
01/05/2005 1.30	151	2,7	16,5	1011	29/10/2005 6.00	192	3,2	18,7	1016
01/05/2005 2.00	158	4,8	16,2	1012	29/10/2005 6.30	194	4,4	18,7	1016
01/05/2005 2.30	126	1,8	16,1	1012	29/10/2005 7.00	190	2,8	18,7	1017
01/05/2005 3.00	159	2,3	15,9	1012	29/10/2005 7.30	169	1,2	19,1	1017
01/05/2005 3.30	44	0,5	15,9	1012	29/10/2005 8.00	159	0,5	19,5	1017
01/05/2005 4.00	58	0,7	15,5	1012	29/10/2005 8.30	176	1,1	19,5	1018
01/05/2005 4.30	194	0,5	15,5	1012	29/10/2005 9.00	37	1,2	20,7	1018
01/05/2005 5.00	154	1	15,2	1012	29/10/2005 9.30	54	2,1	20,7	1018
01/05/2005 5.30	145	1,1	15	1013	29/10/2005 10.00	59	1,4	20,9	1018
01/05/2005 6.00	152	1,2	15,8	1013	29/10/2005 10.30	36	1,5	20,9	1018
01/05/2005 6.30	87	0,9	15,5	1013	29/10/2005 11.00	44	1,8	21,2	1018
01/05/2005 7.00	143	1,8	15,6	1013	29/10/2005 11.30	11	4,8	21,2	1018
01/05/2005 7.30	159	3,1	15,8	1013	29/10/2005 12.00	24	5,3	20,9	1018
01/05/2005 8.00	145	0,6	16,4	1013	29/10/2005 12.30	43	5,1	20,9	1018
01/05/2005 8.30	107	0,5	16,7	1014	29/10/2005 13.00	63	7,6	21	1017
01/05/2005 9.00	48	0,7	17	1014	29/10/2005 13.30	70	9,4	21,3	1017
01/05/2005 9.30	79	0,6	17,7	1014	29/10/2005 14.00	70	10,7	21,3	1017
01/05/2005 10.00	255	1,2	18,4	1014	29/10/2005 14.30	73	10,7	21,3	1017
01/05/2005 10.30	274	2,5	18,4	1015	29/10/2005 15.00	72	10,6	21,3	1017
01/05/2005 11.00	269	3,5	18,6	1015	29/10/2005 15.30	77	11,3	21,3	1017
01/05/2005 11.30	276	5,3	18,5	1015	29/10/2005 16.00	76	12	21,3	1017
01/05/2005 12.00	281	6,5	18,1	1015	29/10/2005 16.30	76	11,3	21,3	1017
01/05/2005 12.30	277	10	18	1014	29/10/2005 17.00	73	11,5	21,3	1017
01/05/2005 13.00	278	9,8	18	1015	29/10/2005 17.30	80	11,2	21,2	1017
01/05/2005 13.30	289	8,2	18,1	1015	29/10/2005 18.00	84	10,7	21,1	1017
01/05/2005 14.00	285	8,6	18,1	1015	29/10/2005 18.30	87	8,5	21,2	1017
01/05/2005 14.30	279	8,7	18	1015	29/10/2005 19.00	94	8,9	21,3	1017
01/05/2005 15.00	285	6,4	18,2	1015	29/10/2005 19.30	102	7,6	21,2	1017
01/05/2005 15.30	279	5,4	18,4	1015	29/10/2005 20.00	111	5,8	21,1	1017
01/05/2005 16.00	279	5,1	18,6	1015	29/10/2005 20.30	129	6,4	21,1	1018
01/05/2005 16.30	289	4,3	18,9	1015	29/10/2005 21.00	163	4,6	20,5	1018
01/05/2005 17.00	293	3,8	19,1	1015	29/10/2005 21.30	194	5,5	20	1018
01/05/2005 17.30	273	3,7	19,2	1014	29/10/2005 22.00	193	4,6	19,8	1018
01/05/2005 18.00	259	1,3	18,7	1014	29/10/2005 22.30	193	5	19,7	1018
01/05/2005 18.30	109	0,5	18,4	1014	29/10/2005 23.00	190	4,9	19,8	1018
01/05/2005 19.00	48	0,5	17,4	1015	29/10/2005 23.30	270	1,7	20,1	1018
01/05/2005 19.30	70	0,5	16,9	1015	30/10/2005 0.00	109	1,5	19,9	1018
01/05/2005 20.00	48	0,5	16,8	1015	30/10/2005 0.30	180	3,6	19,6	1018
01/05/2005 20.30	24	0,5	16,6	1015	30/10/2005 1.00	182	5	19,5	1018
01/05/2005 21.00	76	0,5	16,7	1016	30/10/2005 1.30	170	3	19,5	1018
01/05/2005 21.30	63	0,5	16,7	1016	30/10/2005 2.00	143	1,9	19,4	1017
01/05/2005 22.00	144	1,1	16,6	1016	30/10/2005 2.30	126	2,5	19,5	1017
01/05/2005 22.30	355	0,5	16,3	1016	30/10/2005 3.00	160	3	19,4	1017



01/05/2005 23.00	0	0,7	16	1016	30/10/2005 3.30	96	2,3	19,3	1017
01/05/2005 23.30	19	0,7	15,8	1016	30/10/2005 4.00	170	2,8	19,2	1017
02/05/2005 0.00	353	0,7	15,6	1016	30/10/2005 4.30	186	4,8	19,1	1017
02/05/2005 0.30	359	0,5	15,6	1015	30/10/2005 5.00	185	4,7	18,7	1017
02/05/2005 1.00	247	0,6	15,3	1015	30/10/2005 5.30	193	5,1	18,8	1017
02/05/2005 1.30	139	0,7	15,6	1015	30/10/2005 6.00	191	4,6	18,9	1017
02/05/2005 2.00	179	0,5	15,2	1015	30/10/2005 6.30	192	6	19	1017
02/05/2005 2.30	23	0,7	15,1	1015	30/10/2005 7.00	190	5,1	19	1017
02/05/2005 3.00	163	0,8	15	1015	30/10/2005 7.30	194	4,6	19,3	1018
02/05/2005 3.30	172	1,5	15	1015	30/10/2005 8.00	174	2,4	19,7	1018
02/05/2005 4.00	118	0,7	14,8	1015	30/10/2005 8.30	136	1,4	19,9	1018
02/05/2005 4.30	126	0,5	15,1	1015	30/10/2005 9.00	188	3	19,8	1018
02/05/2005 5.00	100	0,5	14,7	1015	30/10/2005 9.30	157	1,3	20,2	1018
02/05/2005 5.30	109	0,5	14,8	1015	30/10/2005 10.00	147	0,8	20,2	1018
02/05/2005 6.00	122	0,5	15,4	1015	30/10/2005 10.30	193	0,9	20,7	1018
02/05/2005 6.30	146	0,5	16,5	1016	30/10/2005 11.00	278	3	21,3	1019
02/05/2005 7.00	115	0,5	17,1	1016	30/10/2005 11.30	283	3,5	21,2	1018
02/05/2005 7.30	134	0,5	16,9	1017	30/10/2005 12.00	298	4,9	21,3	1018
02/05/2005 8.00	173	0,5	17,3	1017	30/10/2005 12.30	320	4,9	21,3	1018
02/05/2005 8.30	328	0,5	18	1017	30/10/2005 13.00	353	5,3	22,1	1017
02/05/2005 9.00	343	4,2	16,8	1017	30/10/2005 13.30	12	5,9	21,5	1017
02/05/2005 9.30	13	5,2	16,5	1018	30/10/2005 14.00	28	5,8	21,1	1017
02/05/2005 10.00	23	5,7	16,8	1018	30/10/2005 14.30	29	7,4	20,9	1016
02/05/2005 10.30	10	6,4	16,6	1017	30/10/2005 15.00	39	7,9	20,9	1016
02/05/2005 11.00	354	6	17,1	1018	30/10/2005 15.30	44	8,2	20,9	1016
02/05/2005 11.30	339	6,4	17,3	1017	30/10/2005 16.00	43	8,3	20,9	1016
02/05/2005 12.00	346	6,6	17,3	1017	30/10/2005 16.30	43	8,1	20,9	1016
02/05/2005 12.30	351	7,1	17,3	1017	30/10/2005 17.00	53	8	20,9	1016
02/05/2005 13.00	356	8,7	17,4	1017	30/10/2005 17.30	59	7,2	20,9	1016
02/05/2005 13.30	9	8,8	17,4	1017	30/10/2005 18.00	61	6,4	20,9	1016
02/05/2005 14.00	13	9,2	17,6	1016	30/10/2005 18.30	84	5,9	20,9	1016
02/05/2005 14.30	12	11,1	17,7	1016	30/10/2005 19.00	65	4,2	20,9	1016
02/05/2005 15.00	24	11,7	17,9	1016	30/10/2005 19.30	61	3,6	20,9	1017
02/05/2005 15.30	36	11,8	17,9	1016	30/10/2005 20.00	96	2,7	20,9	1017
02/05/2005 16.00	42	12	18	1016	30/10/2005 20.30	90	1,4	20,9	1017
02/05/2005 16.30	50	12,8	17,9	1016	30/10/2005 21.00	157	1,2	20,8	1017
02/05/2005 17.00	44	11,9	17,9	1015	30/10/2005 21.30	194	3,5	20,6	1017
02/05/2005 17.30	46	11,2	18	1015	30/10/2005 22.00	172	1,2	20,5	1017
02/05/2005 18.00	62	10,6	17,9	1015	30/10/2005 22.30	192	2,1	20,5	1017
02/05/2005 18.30	53	11,6	17,7	1016	30/10/2005 23.00	181	2,4	20,6	1017
02/05/2005 19.00	59	11,8	17,4	1016	30/10/2005 23.30	316	4,4	20,5	1017
02/05/2005 19.30	61	11,3	17,3	1016	31/10/2005 0.00	308	2,2	20,6	1017
02/05/2005 20.00	60	9,6	17,2	1016	31/10/2005 0.30	317	2,1	20,7	1017
02/05/2005 20.30	56	10,6	17,2	1016	31/10/2005 1.00	312	4,6	20,7	1017
02/05/2005 21.00	54	8,9	17,3	1017	31/10/2005 1.30	70	2,4	20,1	1016
02/05/2005 21.30	68	7,7	17,1	1017	31/10/2005 2.00	87	2,5	19,9	1016
02/05/2005 22.00	97	4,9	16,9	1017	31/10/2005 2.30	92	2,4	19,8	1016
02/05/2005 22.30	109	2,1	16,6	1017	31/10/2005 3.00	90	2,5	19,8	1016
02/05/2005 23.00	120	6,7	16,4	1017	31/10/2005 3.30	108	1,9	19,6	1016
02/05/2005 23.30	143	2,7	16,2	1017	31/10/2005 4.00	102	2,4	19,5	1016
03/05/2005 0.00	155	2,6	15,9	1017	31/10/2005 4.30	108	2	19,5	1016
03/05/2005 0.30	166	2,4	15,9	1016	31/10/2005 5.00	64	1,6	19,4	1016
03/05/2005 1.00	122	3,2	16,1	1016	31/10/2005 5.30	97	1,6	19,4	1016
03/05/2005 1.30	121	2,2	16	1016	31/10/2005 6.00	108	2,1	19,3	1016
03/05/2005 2.00	89	0,5	15,9	1016	31/10/2005 6.30	79	2,4	19	1016
03/05/2005 2.30	121	0,5	15,9	1016	31/10/2005 7.00	82	3,1	18,7	1016
03/05/2005 3.00	129	0,5	15,7	1016	31/10/2005 7.30	169	3,7	19	1016
03/05/2005 3.30	333	0,5	15,5	1015	31/10/2005 8.00	172	3,6	19,2	1017
03/05/2005 4.00	300	0,5	15,2	1015	31/10/2005 8.30	127	2,6	19,1	1017
03/05/2005 4.30	212	0,5	15,5	1015	31/10/2005 9.00	172	3,6	19,3	1017
03/05/2005 5.00	166	0,5	15,4	1015	31/10/2005 9.30	178	3,5	19,5	1017
03/05/2005 5.30	146	0,5	15,5	1015	31/10/2005 10.00	111	1,2	19,8	1017
03/05/2005 6.00	41	0,5	16,3	1016	31/10/2005 10.30	72	0,8	20,2	1017
03/05/2005 6.30	68	2,3	16,7	1016	31/10/2005 11.00	68	0,9	20,5	1017
03/05/2005 7.00	84	3,8	15,9	1016	31/10/2005 11.30	231	1,6	20,7	1016
03/05/2005 7.30	41	8,7	16,9	1017	31/10/2005 12.00	262	2,8	21,1	1016
03/05/2005 8.00	65	8,5	16,4	1017	31/10/2005 12.30	267	3,2	21,5	1016
03/05/2005 8.30	62	10,1	16,8	1017	31/10/2005 13.00	284	1,4	21,3	1015
03/05/2005 9.00	59	9,9	16,9	1017	31/10/2005 13.30	298	6,5	21,5	1015
03/05/2005 9.30	44	12,3	17,1	1017	31/10/2005 14.00	319	5,3	21,6	1015
03/05/2005 10.00	51	14,8	17,1	1017	31/10/2005 14.30	333	5,8	21,8	1015



03/05/2005 10.30	57	16,5	17,1	1017	31/10/2005 15.00	343	5	22,1	1014
03/05/2005 11.00	62	15,9	17,2	1017	31/10/2005 15.30	3	5,3	22,2	1014
03/05/2005 11.30	49	17,1	17,6	1017	31/10/2005 16.00	352	4,8	22,5	1014
03/05/2005 12.00	43	17,9	17,6	1016	31/10/2005 16.30	354	4,5	22,6	1014
03/05/2005 12.30	43	18,1	17,6	1016	31/10/2005 17.00	347	5	22,3	1014
03/05/2005 13.00	39	16,8	17,7	1016	31/10/2005 17.30	339	4,9	21,4	1014
03/05/2005 13.30	32	16,1	17,7	1016	31/10/2005 18.00	343	3,3	21,3	1014
03/05/2005 14.00	31	15,1	17,8	1016	31/10/2005 18.30	2	2,8	21,2	1014
03/05/2005 14.30	28	14,4	17,7	1015	31/10/2005 19.00	341	1,7	21,1	1015
03/05/2005 15.00	29	13,9	17,7	1015	31/10/2005 19.30	312	0,9	20,9	1015
03/05/2005 15.30	29	12,4	17,8	1015	31/10/2005 20.00	231	0,7	20,6	1015
03/05/2005 16.00	26	12,3	17,8	1015	31/10/2005 20.30	135	1,8	20,6	1015
03/05/2005 16.30	37	12,6	17,7	1015	31/10/2005 21.00	191	4,5	20,4	1015
03/05/2005 17.00	43	13,9	17,7	1015	31/10/2005 21.30	195	3,2	20,2	1015
03/05/2005 17.30	53	15	17,8	1015	31/10/2005 22.00	183	3,5	20,2	1015
03/05/2005 18.00	58	14,1	17,7	1015	31/10/2005 22.30	185	4	19,9	1015
03/05/2005 18.30	66	11,8	17,4	1015	31/10/2005 23.00	164	2,5	19,6	1015
03/05/2005 19.00	60	15	17,3	1015	31/10/2005 23.30	118	2,9	19,7	1015
03/05/2005 19.30	65	14,7	17,3	1015	01/11/2005 0.00	133	2,4	19,6	1015
03/05/2005 20.00	79	12,6	17,3	1015	01/11/2005 0.30	145	1,9	19,4	1015
03/05/2005 20.30	86	8,8	17,3	1016	01/11/2005 1.00	178	3	19,4	1016
03/05/2005 21.00	106	5	17	1016	01/11/2005 1.30	198	5,5	19,2	1016
03/05/2005 21.30	116	1,5	17,5	1015	01/11/2005 2.00	187	5,3	19	1015
03/05/2005 22.00	171	2,6	17,1	1015	01/11/2005 2.30	195	6,8	19	1015
03/05/2005 22.30	52	0,7	16,5	1014	01/11/2005 3.00	175	3,1	18,8	1015
03/05/2005 23.00	67	1,3	16,5	1014	01/11/2005 3.30	194	5,9	18,7	1015
03/05/2005 23.30	87	1,4	15,9	1014	01/11/2005 4.00	192	4,4	18,7	1015
04/05/2005 0.00	165	3,2	16,2	1014	01/11/2005 4.30	190	5,1	18,8	1015
04/05/2005 0.30	167	1	15,7	1013	01/11/2005 5.00	195	3,7	19	1016
04/05/2005 1.00	180	0,7	15,6	1013	01/11/2005 5.30	193	3,6	18,8	1016
04/05/2005 1.30	126	3,7	16	1013	01/11/2005 6.00	190	4,8	19	1016
04/05/2005 2.00	122	0,5	16,2	1013	01/11/2005 6.30	189	4,6	18,8	1016
04/05/2005 2.30	123	0,6	15,7	1013	01/11/2005 7.00	192	3,8	18,7	1016
04/05/2005 3.00	115	1,4	15,5	1013	01/11/2005 7.30	185	3,5	19,1	1016
04/05/2005 3.30	51	5,3	16	1012	01/11/2005 8.00	188	5,2	19	1017
04/05/2005 4.00	50	5,1	15,9	1013	01/11/2005 8.30	190	4,2	19,1	1017
04/05/2005 4.30	105	1,4	15,7	1013	01/11/2005 9.00	143	2,2	19,5	1018
04/05/2005 5.00	80	4,5	15,5	1013	01/11/2005 9.30	129	1,7	19,6	1018
04/05/2005 5.30	99	2,5	15,6	1012	01/11/2005 10.00	123	1,1	20	1018
04/05/2005 6.00	48	0,5	16,5	1012	01/11/2005 10.30	279	1,4	20,7	1018
04/05/2005 6.30	95	2,1	16,6	1013	01/11/2005 11.00	258	1,7	20,9	1018
04/05/2005 7.00	103	0,5	16,4	1013	01/11/2005 11.30	273	6,5	21,6	1017
04/05/2005 7.30	50	0,5	17,6	1013	01/11/2005 12.00	279	5,1	22	1017
04/05/2005 8.00	77	2,9	16,8	1013	01/11/2005 12.30	283	6,7	22	1017
04/05/2005 8.30	7	1	17,1	1013	01/11/2005 13.00	285	6,6	22	1017
04/05/2005 9.00	17	3,2	17	1013	01/11/2005 13.30	301	5,7	21,7	1017
04/05/2005 9.30	22	3,9	17	1013	01/11/2005 14.00	309	5,3	21,7	1017
04/05/2005 10.00	11	5	17,1	1013	01/11/2005 14.30	317	5,7	21,6	1017
04/05/2005 10.30	14	9,2	17	1013	01/11/2005 15.00	336	6,9	21,8	1016
04/05/2005 11.00	21	11,8	17,1	1013	01/11/2005 15.30	327	7,2	21,6	1017
04/05/2005 11.30	29	11	17,3	1013	01/11/2005 16.00	329	7,5	21,6	1017
04/05/2005 12.00	35	11,1	17,4	1012	01/11/2005 16.30	344	6,3	22	1017
04/05/2005 12.30	43	12,6	17,3	1012	01/11/2005 17.00	327	5,9	21,4	1016
04/05/2005 13.00	53	11,4	17,5	1011	01/11/2005 17.30	345	6,6	21,3	1017
04/05/2005 13.30	52	13,4	17,4	1011	01/11/2005 18.00	358	6,4	21,1	1017
04/05/2005 14.00	53	10,5	17,7	1011	01/11/2005 18.30	1	5,1	21	1017
04/05/2005 14.30	63	8,6	17,7	1010	01/11/2005 19.00	30	3,7	20,9	1018
04/05/2005 15.00	51	6,7	18	1010	01/11/2005 19.30	33	3,5	20,9	1018
04/05/2005 15.30	40	8	18,1	1010	01/11/2005 20.00	348	1,6	20,9	1018
04/05/2005 16.00	47	8,1	18,2	1010	01/11/2005 20.30	325	2,2	20,9	1018
04/05/2005 16.30	53	7,6	18,3	1009	01/11/2005 21.00	5	0,9	20,8	1018
04/05/2005 17.00	42	9	18,5	1009	01/11/2005 21.30	357	2	20,8	1018
04/05/2005 17.30	49	6,9	18,7	1009	01/11/2005 22.00	332	1,2	20,8	1018
04/05/2005 18.00	45	5,8	18,7	1009	01/11/2005 22.30	317	1,5	20,6	1018
04/05/2005 18.30	50	6,9	18,8	1009	01/11/2005 23.00	323	0,6	20,5	1018
04/05/2005 19.00	42	6,4	18	1009	01/11/2005 23.30	189	2,3	20,3	1018
04/05/2005 19.30	22	5	18,4	1009	02/11/2005 0.00	191	4,3	20,1	1018
04/05/2005 20.00	56	6,1	18,3	1009	02/11/2005 0.30	161	2,5	19,8	1018
04/05/2005 20.30	65	6,3	18,3	1009	02/11/2005 1.00	127	1,6	19,6	1018
04/05/2005 21.00	80	4,6	18	1009	02/11/2005 1.30	174	3,2	19,7	1018
04/05/2005 21.30	79	3	18,5	1009	02/11/2005 2.00	170	2,9	19,7	1018



04/05/2005 22.00	89	3,2	18,8	1009	02/11/2005 2.30	168	2,4	19,5	1017
04/05/2005 22.30	144	1,4	17,7	1009	02/11/2005 3.00	195	4,8	19,5	1017
04/05/2005 23.00	112	0,5	17,2	1008	02/11/2005 3.30	194	4,5	19,5	1017
04/05/2005 23.30	233	1,1	17,1	1008	02/11/2005 4.00	184	5,4	19,4	1017
05/05/2005 0.00	241	0,5	16,9	1008	02/11/2005 4.30	186	6	19,1	1016
05/05/2005 0.30	301	0,5	16,7	1008	02/11/2005 5.00	92	2	19,2	1017
05/05/2005 1.00	90	0,9	17,1	1008	02/11/2005 5.30	179	1,9	19,4	1017
05/05/2005 1.30	69	2,6	16,9	1007	02/11/2005 6.00	190	3,7	19,3	1017
05/05/2005 2.00	121	4,2	16,2	1007	02/11/2005 6.30	189	5,9	19,1	1017
05/05/2005 2.30	175	2	16,5	1007	02/11/2005 7.00	193	4,9	19,4	1017
05/05/2005 3.00	169	1,6	16,2	1007	02/11/2005 7.30	194	6,6	19,2	1017
05/05/2005 3.30	152	2,6	16,2	1007	02/11/2005 8.00	184	4,5	19,2	1018
05/05/2005 4.00	132	1,1	16,6	1006	02/11/2005 8.30	189	3	19,5	1018
05/05/2005 4.30	56	0,7	16,6	1006	02/11/2005 9.00	158	1,7	19,7	1018
05/05/2005 5.00	117	0,8	16,2	1006	02/11/2005 9.30	149	1,4	19,9	1017
05/05/2005 5.30	231	2,2	16,4	1005	02/11/2005 10.00	81	0,7	20,5	1017
05/05/2005 6.00	99	0,7	16,5	1007	02/11/2005 10.30	188	0,7	20,5	1018
05/05/2005 6.30	82	0,5	16,4	1006	02/11/2005 11.00	209	0,6	20,8	1017
05/05/2005 7.00	156	0,5	16,2	1006	02/11/2005 11.30	174	0,5	20,9	1017
05/05/2005 7.30	166	0,5	16,2	1006	02/11/2005 12.00	96	0,5	21,3	1017
05/05/2005 8.00	140	0,5	16,7	1006	02/11/2005 12.30	53	4,6	21,3	1017
05/05/2005 8.30	169	2,7	16,9	1006	02/11/2005 13.00	45	7,7	21,1	1017
05/05/2005 9.00	129	4,4	17,7	1007	02/11/2005 13.30	71	11,8	21	1016
05/05/2005 9.30	128	2,8	18,7	1007	02/11/2005 14.00	73	14,4	21,1	1016
05/05/2005 10.00	164	1,9	19	1006	02/11/2005 14.30	87	16,1	21,1	1015
05/05/2005 10.30	148	0,6	19,5	1006	02/11/2005 15.00	87	18,5	21,3	1015
05/05/2005 11.00	247	1,9	20,9	1006	02/11/2005 15.30	88	18,6	21,3	1015
05/05/2005 11.30	244	0,5	21,3	1006	02/11/2005 16.00	99	20,2	21,3	1015
05/05/2005 12.00	245	0,6	22	1005	02/11/2005 16.30	110	17,3	21,3	1015
05/05/2005 12.30	248	3,5	22,1	1005	02/11/2005 17.00	116	14,8	21,3	1015
05/05/2005 13.00	254	3,6	22,2	1005	02/11/2005 17.30	114	14,6	21,3	1015
05/05/2005 13.30	246	3,7	22,8	1004	02/11/2005 18.00	119	13,1	21,3	1015
05/05/2005 14.00	238	1,8	22,3	1004	02/11/2005 18.30	119	16,9	21,3	1015
05/05/2005 14.30	131	0,6	23,2	1004	02/11/2005 19.00	106	19,3	21,3	1015
05/05/2005 15.00	16	1,6	22,3	1004	02/11/2005 19.30	118	15,1	21,4	1015
05/05/2005 15.30	317	6,5	21,7	1004	02/11/2005 20.00	141	15,4	21,2	1016
05/05/2005 16.00	36	11,7	19,6	1003	02/11/2005 20.30	151	8,7	20,9	1016
05/05/2005 16.30	73	12,9	19	1004	02/11/2005 21.00	159	8,9	20,8	1016
05/05/2005 17.00	50	10	20,1	1003	02/11/2005 21.30	165	7,4	20,6	1016
05/05/2005 17.30	59	8,9	18,9	1003	02/11/2005 22.00	176	5,6	20,5	1016
05/05/2005 18.00	57	4,5	18,7	1003	02/11/2005 22.30	175	5,9	20,1	1016
05/05/2005 18.30	342	4,9	19,5	1004	02/11/2005 23.00	179	3,9	20	1016
05/05/2005 19.00	97	0,9	19,6	1004	02/11/2005 23.30	187	4	20	1015
05/05/2005 19.30	100	0,8	18,6	1005	03/11/2005 0.00	168	4,2	19,8	1015
05/05/2005 20.00	248	4,4	18,9	1004	03/11/2005 0.30	160	2,6	19,8	1015
05/05/2005 20.30	243	5,1	18,5	1005	03/11/2005 1.00	162	3,3	19,5	1015
05/05/2005 21.00	64	3,4	19,1	1003	03/11/2005 1.30	173	3,3	19,3	1015
05/05/2005 21.30	48	3,1	19,7	1003	03/11/2005 2.00	163	4,6	19,3	1015
05/05/2005 22.00	136	1	18,7	1004	03/11/2005 2.30	162	5,6	19,5	1015
05/05/2005 22.30	160	1,4	18,6	1003	03/11/2005 3.00	141	5,2	19,2	1015
05/05/2005 23.00	242	0,9	18,5	1003	03/11/2005 3.30	167	6,3	19,1	1015
05/05/2005 23.30	242	6,1	19,6	1002	03/11/2005 4.00	154	9	18,9	1015
06/05/2005 0.00	151	0,5	19,8	1002	03/11/2005 4.30	170	6	18,6	1015
06/05/2005 0.30	323	3,2	19,1	1002	03/11/2005 5.00	175	5,9	18,4	1014
06/05/2005 1.00	86	6,9	18,6	1002	03/11/2005 5.30	160	9,9	18,3	1014
06/05/2005 1.30	80	16,2	18,7	1002	03/11/2005 6.00	177	7,3	18,4	1014
06/05/2005 2.00	109	5	18,7	1002	03/11/2005 6.30	187	6,6	18,4	1015
06/05/2005 2.30	125	9,9	18,9	1002	03/11/2005 7.00	181	5,1	18,4	1015
06/05/2005 3.00	160	5,8	18,5	1002	03/11/2005 7.30	188	3,5	18,6	1015
06/05/2005 3.30	163	4,2	17,7	1002	03/11/2005 8.00	187	3,1	18,8	1015
06/05/2005 4.00	158	2,7	17,3	1001	03/11/2005 8.30	191	2,7	19,2	1016
06/05/2005 4.30	166	4,3	17,1	1001	03/11/2005 9.00	172	1	19	1016
06/05/2005 5.00	154	3,9	16,9	1001	03/11/2005 9.30	182	1,8	18,9	1016
06/05/2005 5.30	163	3,1	16,8	1001	03/11/2005 10.00	149	1,3	19,3	1016
06/05/2005 6.00	129	14,3	16	1001	03/11/2005 10.30	177	1,7	19,2	1016
06/05/2005 6.30	205	20,5	15,4	1001	03/11/2005 11.00	173	0,9	19,6	1016
06/05/2005 7.00	201	24,9	14,8	1002	03/11/2005 11.30	175	0,7	20,2	1016
06/05/2005 7.30	190	21,2	14	1003	03/11/2005 12.00	258	0,7	20,6	1016
06/05/2005 8.00	223	9,9	14,1	1002	03/11/2005 12.30	308	0,6	21	1016
06/05/2005 8.30	227	10	14,6	1002	03/11/2005 13.00	337	1,9	21,6	1016
06/05/2005 9.00	177	18,6	15,1	1002	03/11/2005 13.30	358	3,5	22	1016



06/05/2005 9.30	142	12,5	15,5	1002	03/11/2005 14.00	352	5,4	21,8	1015
06/05/2005 10.00	100	19,5	15,6	1001	03/11/2005 14.30	347	6,2	21,6	1015
06/05/2005 10.30	88	19,8	15,8	1001	03/11/2005 15.00	354	5,2	21,6	1015
06/05/2005 11.00	85	23,5	16	1001	03/11/2005 15.30	337	5,4	21,5	1015
06/05/2005 11.30	90	27,1	15,9	1001	03/11/2005 16.00	338	5	21,5	1015
06/05/2005 12.00	90	25,5	15,9	1001	03/11/2005 16.30	320	4,7	21,2	1016
06/05/2005 12.30	99	24	16	1000	03/11/2005 17.00	298	5,9	20,9	1016
06/05/2005 13.00	98	28,3	16,2	1000	03/11/2005 17.30	298	5	20,7	1016
06/05/2005 13.30	95	29,7	16,4	1000	03/11/2005 18.00	299	6,6	20,6	1016
06/05/2005 14.00	94	31,1	16,2	1000	03/11/2005 18.30	301	4,3	20,6	1016
06/05/2005 14.30	95	30,7	16,6	1000	03/11/2005 19.00	275	4,2	20,8	1016
06/05/2005 15.00	103	30,3	16,2	1000	03/11/2005 19.30	276	12,6	20,9	1016
06/05/2005 15.30	108	35,4	16,2	1000	03/11/2005 20.00	273	13,6	20,7	1017
06/05/2005 16.00	106	32	15,9	1001	03/11/2005 20.30	274	15,3	20,5	1017
06/05/2005 16.30	100	26,2	16,1	1001	03/11/2005 21.00	275	15,2	20,6	1017
06/05/2005 17.00	97	31	16,2	1000	03/11/2005 21.30	271	14	20,5	1017
06/05/2005 17.30	91	33,9	16,4	1000	03/11/2005 22.00	271	13,4	20,4	1017
06/05/2005 18.00	107	28,9	16,4	1001	03/11/2005 22.30	267	5,5	20	1017
06/05/2005 18.30	99	31,6	16,3	1001	03/11/2005 23.00	263	5,5	20	1017
06/05/2005 19.00	107	28,7	16,2	1002	03/11/2005 23.30	261	6	20	1017
06/05/2005 19.30	159	23,5	16,3	1003	04/11/2005 0.00	265	3,9	20	1017
06/05/2005 20.00	140	23,7	16	1003	04/11/2005 0.30	131	4,2	19,9	1017
06/05/2005 20.30	148	21,3	15,8	1003	04/11/2005 1.00	346	4,2	19,9	1017
06/05/2005 21.00	149	25,2	15,6	1003	04/11/2005 1.30	96	3,2	19,8	1018
06/05/2005 21.30	97	31,7	15,5	1003	04/11/2005 2.00	112	2,8	19,6	1017
06/05/2005 22.00	100	28,7	15,5	1004	04/11/2005 2.30	142	3,1	19,6	1017
06/05/2005 22.30	105	29,6	15,5	1004	04/11/2005 3.00	95	3	19,5	1017
06/05/2005 23.00	102	28	15,4	1004	04/11/2005 3.30	165	4,6	19,4	1017
06/05/2005 23.30	104	26,6	15,3	1004	04/11/2005 4.00	174	5,5	19,4	1017
07/05/2005 0.00	100	27,5	15,3	1004	04/11/2005 4.30	172	5,4	19,5	1017
07/05/2005 0.30	108	25,1	15,3	1004	04/11/2005 5.00	182	5,8	19,5	1017
07/05/2005 1.00	106	24,6	15,3	1005	04/11/2005 5.30	177	4,5	19,4	1017
07/05/2005 1.30	102	25,7	15,2	1004	04/11/2005 6.00	140	3,2	19,3	1016
07/05/2005 2.00	96	27,6	15,2	1004	04/11/2005 6.30	171	5	19,1	1017
07/05/2005 2.30	101	27,2	15,1	1004	04/11/2005 7.00	158	4,1	19,1	1017
07/05/2005 3.00	126	24,2	15,1	1005	04/11/2005 7.30	156	4,3	19,1	1017
07/05/2005 3.30	153	17,9	15,1	1005	04/11/2005 8.00	165	4,2	19,1	1017
07/05/2005 4.00	163	17,5	15	1005	04/11/2005 8.30	157	4,5	19,2	1017
07/05/2005 4.30	197	23,3	15	1005	04/11/2005 9.00	106	3,5	19,5	1018
07/05/2005 5.00	150	18,6	14,8	1006	04/11/2005 9.30	89	2,8	19,9	1018
07/05/2005 5.30	151	18,3	14,8	1005	04/11/2005 10.00	83	2,8	20,2	1018
07/05/2005 6.00	126	21,6	14,9	1005	04/11/2005 10.30	84	2,5	20,4	1018
07/05/2005 6.30	145	17,1	14,9	1006	04/11/2005 11.00	45	2,5	20,6	1018
07/05/2005 7.00	147	14,7	15	1006	04/11/2005 11.30	281	5,5	21	1018
07/05/2005 7.30	158	13,6	14,9	1006	04/11/2005 12.00	274	9,2	21,6	1017
07/05/2005 8.00	161	12,7	15	1007	04/11/2005 12.30	279	9,1	21,6	1017
07/05/2005 8.30	116	17,3	15	1007	04/11/2005 13.00	284	10,9	21,4	1017
07/05/2005 9.00	104	18,7	15,2	1007	04/11/2005 13.30	286	12,3	21,3	1016
07/05/2005 9.30	106	18,4	15,2	1008	04/11/2005 14.00	287	12,6	21,2	1016
07/05/2005 10.00	97	19,8	15,2	1007	04/11/2005 14.30	293	12	21,2	1016
07/05/2005 10.30	90	20,1	15,5	1007	04/11/2005 15.00	295	11,4	21,3	1016
07/05/2005 11.00	83	21	15,4	1007	04/11/2005 15.30	301	12,3	21,3	1016
07/05/2005 11.30	93	24,2	15,5	1007	04/11/2005 16.00	301	12,1	21,2	1016
07/05/2005 12.00	95	24,7	15,5	1007	04/11/2005 16.30	299	12,9	21,1	1016
07/05/2005 12.30	101	25,5	15,6	1007	04/11/2005 17.00	290	13,3	20,9	1016
07/05/2005 13.00	104	26,6	15,6	1007	04/11/2005 17.30	290	13,5	20,7	1017
07/05/2005 13.30	99	26,4	15,6	1007	04/11/2005 18.00	292	14,4	20,6	1017
07/05/2005 14.00	103	26,8	15,7	1006	04/11/2005 18.30	288	14,8	20,6	1016
07/05/2005 14.30	96	28,3	15,8	1007	04/11/2005 19.00	286	15,5	20,5	1017
07/05/2005 15.00	92	25,3	15,8	1006	04/11/2005 19.30	282	15,3	20,5	1016
07/05/2005 15.30	95	26,8	15,9	1006	04/11/2005 20.00	279	15,5	20,5	1017
07/05/2005 16.00	101	26,6	15,9	1006	04/11/2005 20.30	274	16,5	20,5	1017
07/05/2005 16.30	104	27,8	15,8	1006	04/11/2005 21.00	274	15,4	20,3	1017
07/05/2005 17.00	95	26,3	15,8	1006	04/11/2005 21.30	273	14,1	20,4	1017
07/05/2005 17.30	98	26,3	15,8	1006	04/11/2005 22.00	266	8,9	20,4	1017
07/05/2005 18.00	92	26,1	15,8	1006	04/11/2005 22.30	268	8,8	20,4	1018
07/05/2005 18.30	95	26,4	15,6	1006	04/11/2005 23.00	268	7	20,4	1018
07/05/2005 19.00	95	24,3	15,5	1007	04/11/2005 23.30	72	3,2	20,2	1018
07/05/2005 19.30	104	22,9	15,5	1007	05/11/2005 0.00	91	3,2	20	1018
07/05/2005 20.00	101	24,3	15,4	1007	05/11/2005 0.30	84	2,7	19,8	1018
07/05/2005 20.30	95	24,8	15,4	1007	05/11/2005 1.00	87	2,8	19,8	1018



07/05/2005 21.00	95	25,5	15,4	1007	05/11/2005 1.30	90	2,3	19,7	1018
07/05/2005 21.30	104	22,1	15,3	1008	05/11/2005 2.00	85	2,3	19,7	1017
07/05/2005 22.00	121	14,8	15,2	1008	05/11/2005 2.30	89	2,2	19,8	1017
07/05/2005 22.30	115	16,2	15,2	1008	05/11/2005 3.00	97	2,3	19,6	1017
07/05/2005 23.00	113	16,1	15,2	1008	05/11/2005 3.30	156	2,3	19,5	1017
07/05/2005 23.30	118	16,9	15,2	1008	05/11/2005 4.00	129	2,2	19,5	1017
08/05/2005 0.00	112	16,5	15,1	1008	05/11/2005 4.30	160	3,7	19,4	1017
08/05/2005 0.30	116	14,2	15	1008	05/11/2005 5.00	136	3,2	19,3	1017
08/05/2005 1.00	114	18,1	14,9	1007	05/11/2005 5.30	108	3	19,2	1017
08/05/2005 1.30	118	15,4	15	1007	05/11/2005 6.00	169	4,4	19,2	1017
08/05/2005 2.00	138	5,8	14,8	1008	05/11/2005 6.30	171	3,8	18,8	1017
08/05/2005 2.30	134	6,9	14,8	1008	05/11/2005 7.00	175	3,3	19,1	1017
08/05/2005 3.00	128	7,7	14,7	1007	05/11/2005 7.30	101	2,3	19,4	1017
08/05/2005 3.30	124	7,2	14,6	1007	05/11/2005 8.00	97	2,3	19,4	1017
08/05/2005 4.00	123	7,2	14,5	1007	05/11/2005 8.30	150	2,9	19,5	1018
08/05/2005 4.30	108	10,6	14,4	1007	05/11/2005 9.00	171	2,8	19,5	1018
08/05/2005 5.00	77	12,5	14,6	1007	05/11/2005 9.30	172	2,5	19,5	1018
08/05/2005 5.30	87	14,1	14,8	1007	05/11/2005 10.00	103	1,2	19,7	1018
08/05/2005 6.00	85	15,4	15,4	1007	05/11/2005 10.30	339	1,9	20,2	1018
08/05/2005 6.30	81	13,9	15,3	1008	05/11/2005 11.00	274	2,1	20,5	1018
08/05/2005 7.00	102	11,4	15,4	1008	05/11/2005 11.30	267	3,9	21,1	1017
08/05/2005 7.30	86	12,1	15,3	1008	05/11/2005 12.00	275	5,2	21,5	1017
08/05/2005 8.00	89	11,6	15,4	1008	05/11/2005 12.30	281	6,3	21,5	1017
08/05/2005 8.30	88	12,1	15,5	1008	05/11/2005 13.00	293	6,4	21,2	1017
08/05/2005 9.00	100	13,1	15,4	1008	05/11/2005 13.30	301	6	21,2	1017
08/05/2005 9.30	92	13,8	15,3	1008	05/11/2005 14.00	302	5,7	21,1	1017
08/05/2005 10.00	82	17,3	15,3	1008	05/11/2005 14.30	303	5,6	21,1	1017
08/05/2005 10.30	99	13,3	15,4	1008	05/11/2005 15.00	314	5,7	21,1	1017
08/05/2005 11.00	97	15	15,5	1008	05/11/2005 15.30	330	3,9	21,1	1017
08/05/2005 11.30	84	18,2	15,6	1008	05/11/2005 16.00	332	4,2	21,3	1017
08/05/2005 12.00	81	23	15,9	1007	05/11/2005 16.30	334	3,4	21,3	1017
08/05/2005 12.30	77	22,6	15,9	1007	05/11/2005 17.00	326	4,1	20,9	1017
08/05/2005 13.00	75	21,1	16,1	1007	05/11/2005 17.30	300	3,3	20,6	1017
08/05/2005 13.30	70	18,4	16,2	1007	05/11/2005 18.00	314	3	20,4	1017
08/05/2005 14.00	64	20,7	16,5	1007	05/11/2005 18.30	293	4	20,3	1017
08/05/2005 14.30	65	19,1	16,9	1006	05/11/2005 19.00	288	4,2	20,4	1018
08/05/2005 15.00	71	21,1	17,3	1006	05/11/2005 19.30	289	4,3	20,3	1018
08/05/2005 15.30	72	16,5	17,7	1006	05/11/2005 20.00	285	3,3	20,2	1018
08/05/2005 16.00	31	13,8	16,8	1006	05/11/2005 20.30	270	2,8	20,2	1018
08/05/2005 16.30	40	14	16,8	1006	05/11/2005 21.00	273	2	20,2	1018
08/05/2005 17.00	43	16,1	17	1006	05/11/2005 21.30	169	2,8	19,9	1018
08/05/2005 17.30	45	12,1	16,9	1006	05/11/2005 22.00	197	5,8	19,6	1018
08/05/2005 18.00	74	9,8	17,3	1007	05/11/2005 22.30	166	2,9	19,4	1018
08/05/2005 18.30	78	7,7	17	1006	05/11/2005 23.00	171	3,7	19,3	1018
08/05/2005 19.00	83	10	16,5	1007	05/11/2005 23.30	173	2,9	19,2	1018
08/05/2005 19.30	75	11,6	16,6	1007	06/11/2005 0.00	164	2,3	19,2	1018
08/05/2005 20.00	32	6,5	16,4	1007	06/11/2005 0.30	163	3,1	19,1	1018
08/05/2005 20.30	74	9,4	16,3	1007	06/11/2005 1.00	184	3,7	19	1018
08/05/2005 21.00	72	6	16,2	1007	06/11/2005 1.30	171	3,5	18,7	1018
08/05/2005 21.30	88	7,4	16,2	1007	06/11/2005 2.00	154	3	18,7	1018
08/05/2005 22.00	131	2,9	16	1007	06/11/2005 2.30	172	3,7	18,7	1018
08/05/2005 22.30	121	1	15,2	1007	06/11/2005 3.00	170	3,5	18,7	1018
08/05/2005 23.00	158	0,9	15,2	1008	06/11/2005 3.30	187	4,4	18,4	1018
08/05/2005 23.30	162	4	14,8	1008	06/11/2005 4.00	188	5	18,4	1018
09/05/2005 0.00	173	1,3	14,4	1008	06/11/2005 4.30	189	4,6	18,2	1018
09/05/2005 0.30	168	1,7	14,4	1007	06/11/2005 5.00	192	4,4	18,1	1018
09/05/2005 1.00	154	2,1	14,8	1007	06/11/2005 5.30	189	4,9	18	1018
09/05/2005 1.30	157	3,1	14,4	1007	06/11/2005 6.00	194	4,7	18	1018
09/05/2005 2.00	170	2,7	14,5	1007	06/11/2005 6.30	189	5	18,1	1018
09/05/2005 2.30	191	2,1	13,9	1007	06/11/2005 7.00	194	6,4	18,4	1018
09/05/2005 3.00	160	0,9	14	1006	06/11/2005 7.30	193	5,8	18,4	1018
09/05/2005 3.30	209	0,5	13,5	1006	06/11/2005 8.00	192	4,8	18,4	1019
09/05/2005 4.00	283	0,5	13,7	1007	06/11/2005 8.30	187	4,8	18,7	1019
09/05/2005 4.30	26	0,5	13,7	1007	06/11/2005 9.00	142	2	18,6	1019
09/05/2005 5.00	167	1	13,7	1007	06/11/2005 9.30	92	1,8	19,1	1019
09/05/2005 5.30	154	4,2	13,6	1007	06/11/2005 10.00	73	2,2	19,5	1019
09/05/2005 6.00	169	1	14,6	1007	06/11/2005 10.30	280	2,6	19,8	1019
09/05/2005 6.30	146	0,5	15,3	1007	06/11/2005 11.00	69	2,4	19,9	1019
09/05/2005 7.00	168	3,7	14,4	1007	06/11/2005 11.30	270	8,2	20,6	1019
09/05/2005 7.30	86	2,1	15,4	1008	06/11/2005 12.00	280	9,3	21,1	1019
09/05/2005 8.00	50	4,1	15,5	1008	06/11/2005 12.30	286	8,7	21,2	1019



09/05/2005 8.30	35	2,9	15,5	1008	06/11/2005 13.00	289	10,5	21,2	1019
09/05/2005 9.00	7	3	16,1	1008	06/11/2005 13.30	289	9,9	21,3	1019
09/05/2005 9.30	27	4,2	15,9	1009	06/11/2005 14.00	293	10,5	21,1	1019
09/05/2005 10.00	52	5,1	15,8	1009	06/11/2005 14.30	291	10,3	21,1	1018
09/05/2005 10.30	72	8,3	16,1	1009	06/11/2005 15.00	285	9,9	21,1	1019
09/05/2005 11.00	70	8,3	16,3	1009	06/11/2005 15.30	279	9,8	21,1	1019
09/05/2005 11.30	56	8,3	16,8	1009	06/11/2005 16.00	279	9,9	21,1	1019
09/05/2005 12.00	52	7,6	16,9	1008	06/11/2005 16.30	278	9,7	20,9	1018
09/05/2005 12.30	53	10,3	17,2	1008	06/11/2005 17.00	278	9,7	21	1018
09/05/2005 13.00	63	11,3	17,3	1008	06/11/2005 17.30	279	10,8	21	1019
09/05/2005 13.30	77	13,8	17,9	1008	06/11/2005 18.00	278	10,8	20,7	1019
09/05/2005 14.00	46	12,4	17,4	1008	06/11/2005 18.30	126	1,7	20,3	1019
09/05/2005 14.30	38	11,5	17,6	1008	06/11/2005 19.00	169	8,5	18,2	1019
09/05/2005 15.00	58	14,1	18,1	1007	06/11/2005 19.30	243	5,1	17,7	1019
09/05/2005 15.30	70	9,8	18,1	1007	06/11/2005 20.00	285	12,1	17,3	1019
09/05/2005 16.00	72	11,3	18	1007	06/11/2005 20.30	298	9,9	17,3	1019
09/05/2005 16.30	66	13,6	18	1007	06/11/2005 21.00	286	11,9	16,8	1019
09/05/2005 17.00	71	14,7	18,2	1007	06/11/2005 21.30	282	11,5	17,1	1019
09/05/2005 17.30	80	16,8	18,1	1007	06/11/2005 22.00	278	15	18	1019
09/05/2005 18.00	92	8,2	17,4	1008	06/11/2005 22.30	297	13,6	18,2	1019
09/05/2005 18.30	85	12,3	17,2	1008	06/11/2005 23.00	289	13,3	18,2	1019
09/05/2005 19.00	88	13,9	17,5	1007	06/11/2005 23.30	312	11	18,7	1019
09/05/2005 19.30	87	14,4	17,7	1008	07/11/2005 0.00	288	10,6	18,9	1019
09/05/2005 20.00	105	10,9	17,5	1008	07/11/2005 0.30	282	6,2	19	1019
09/05/2005 20.30	137	3,3	17,2	1008	07/11/2005 1.00	278	4,7	19	1019
09/05/2005 21.00	150	0,9	17,2	1009	07/11/2005 1.30	277	3,5	19,1	1019
09/05/2005 21.30	197	2,9	16,7	1008	07/11/2005 2.00	284	6	19,1	1018
09/05/2005 22.00	151	0,9	16,3	1009	07/11/2005 2.30	186	1,7	19	1018
09/05/2005 22.30	157	5,2	16	1009	07/11/2005 3.00	174	1,6	18,7	1018
09/05/2005 23.00	196	3,7	16,2	1009	07/11/2005 3.30	189	2,8	18,6	1018
09/05/2005 23.30	158	2,3	15,9	1009	07/11/2005 4.00	83	11,8	16,8	1018
10/05/2005 0.00	149	0,7	15,6	1009	07/11/2005 4.30	108	10,1	17,1	1018
10/05/2005 0.30	177	3,5	16,2	1009	07/11/2005 5.00	152	9,4	16,9	1018
10/05/2005 1.00	170	0,5	16,4	1009	07/11/2005 5.30	172	5,1	16,5	1018
10/05/2005 1.30	148	0,5	16,5	1009	07/11/2005 6.00	178	3,8	16,7	1018
10/05/2005 2.00	248	0,5	16,2	1009	07/11/2005 6.30	191	3,5	17,3	1018
10/05/2005 2.30	230	0,5	15,9	1009	07/11/2005 7.00	180	2,4	17,6	1018
10/05/2005 3.00	154	1,9	15,7	1009	07/11/2005 7.30	167	3,8	17,7	1019
10/05/2005 3.30	170	0,5	15,6	1009	07/11/2005 8.00	189	2,3	17,9	1019
10/05/2005 4.00	242	0,5	15,5	1009	07/11/2005 8.30	157	1,9	18	1019
10/05/2005 4.30	206	0,5	15,2	1009	07/11/2005 9.00	140	1,9	18,3	1019
10/05/2005 5.00	189	0,5	14,9	1009	07/11/2005 9.30	94	3,6	18,6	1019
10/05/2005 5.30	21	0,5	15,3	1009	07/11/2005 10.00	116	6,9	18,7	1019
10/05/2005 6.00	62	0,5	16,2	1010	07/11/2005 10.30	108	8,1	18,9	1019
10/05/2005 6.30	59	0,6	16,4	1010	07/11/2005 11.00	117	10,3	19,1	1019
10/05/2005 7.00	108	0,8	16,6	1010	07/11/2005 11.30	123	13,6	19,2	1019
10/05/2005 7.30	262	0,5	17,5	1010	07/11/2005 12.00	121	13,9	19,4	1019
10/05/2005 8.00	273	3,5	17,8	1011	07/11/2005 12.30	119	14,8	19,4	1018
10/05/2005 8.30	259	1,9	17,9	1011	07/11/2005 13.00	113	13,8	19,5	1018
10/05/2005 9.00	322	0,5	17,8	1011	07/11/2005 13.30	99	16,1	19,5	1018
10/05/2005 9.30	349	0,5	18,7	1011	07/11/2005 14.00	98	16,9	19,6	1017
10/05/2005 10.00	24	5,9	17,3	1011	07/11/2005 14.30	100	17,4	19,8	1017
10/05/2005 10.30	54	6,2	17,3	1011	07/11/2005 15.00	108	15,7	20	1017
10/05/2005 11.00	50	5	18,6	1011	07/11/2005 15.30	108	16,7	20,2	1017
10/05/2005 11.30	44	6,7	18,7	1011	07/11/2005 16.00	117	16,7	20,3	1017
10/05/2005 12.00	32	5,5	19	1011	07/11/2005 16.30	112	18,4	20,4	1017
10/05/2005 12.30	29	4,1	19,8	1011	07/11/2005 17.00	111	19,6	20,2	1017
10/05/2005 13.00	13	3,9	20,5	1011	07/11/2005 17.30	110	19	20,4	1018
10/05/2005 13.30	346	4,4	20,6	1011	07/11/2005 18.00	111	17,4	20,3	1018
10/05/2005 14.00	350	6	20,5	1010	07/11/2005 18.30	105	16,9	20,2	1018
10/05/2005 14.30	336	5,1	20,9	1010	07/11/2005 19.00	132	16,7	19,9	1019
10/05/2005 15.00	349	6,4	20,9	1010	07/11/2005 19.30	112	14,1	19,8	1019
10/05/2005 15.30	341	4,5	21,6	1010	07/11/2005 20.00	138	15,4	19,5	1019
10/05/2005 16.00	304	4,8	21,8	1010	07/11/2005 20.30	169	9,8	18,7	1019
10/05/2005 16.30	289	7,7	21,2	1010	07/11/2005 21.00	167	10,9	18,5	1019
10/05/2005 17.00	294	7,9	20,9	1010	07/11/2005 21.30	149	11,9	18,6	1019
10/05/2005 17.30	285	7,9	21,3	1010	07/11/2005 22.00	155	10	18,7	1019
10/05/2005 18.00	293	6,2	20,6	1010	07/11/2005 22.30	170	10	18,4	1019
10/05/2005 18.30	298	5,7	19,8	1010	07/11/2005 23.00	167	8,9	18,2	1019
10/05/2005 19.00	284	5,8	19,5	1011	07/11/2005 23.30	151	8,7	18,4	1019
10/05/2005 19.30	269	4,8	19,1	1011	08/11/2005 0.00	174	7,7	18,1	1019



10/05/2005 20.00	91	1	18,5	1011	08/11/2005 0.30	172	10,5	18	1019
10/05/2005 20.30	47	0,7	18,5	1011	08/11/2005 1.00	171	9,5	17,5	1019
10/05/2005 21.00	44	1,9	18,7	1011	08/11/2005 1.30	173	7,8	17	1019
10/05/2005 21.30	108	1,6	18,9	1011	08/11/2005 2.00	173	7,6	17,1	1018
10/05/2005 22.00	158	1,9	18,4	1011	08/11/2005 2.30	168	11,6	16,6	1018
10/05/2005 22.30	68	1,7	18,1	1011	08/11/2005 3.00	169	11,4	16,7	1018
10/05/2005 23.00	177	1,7	18	1011	08/11/2005 3.30	150	11,4	16,9	1018
10/05/2005 23.30	139	1,5	18,4	1011	08/11/2005 4.00	152	10,8	17,1	1018
11/05/2005 0.00	183	2,8	19	1011	08/11/2005 4.30	160	9,9	17	1018
11/05/2005 0.30	81	2,1	18,9	1010	08/11/2005 5.00	144	10,4	16,9	1018
11/05/2005 1.00	196	5,1	18,8	1010	08/11/2005 5.30	153	10,5	16,9	1018
11/05/2005 1.30	188	4,5	18,4	1009	08/11/2005 6.00	130	6,7	17	1018
11/05/2005 2.00	118	1,9	18,5	1009	08/11/2005 6.30	146	10,5	17	1018
11/05/2005 2.30	196	4,1	17,1	1009	08/11/2005 7.00	136	12,6	17,1	1018
11/05/2005 3.00	189	4,4	18,4	1008	08/11/2005 7.30	145	12,6	17	1018
11/05/2005 3.30	167	4,1	18,6	1008	08/11/2005 8.00	162	8	17,2	1019
11/05/2005 4.00	180	3,1	19,4	1008	08/11/2005 8.30	161	10,6	17,2	1019
11/05/2005 4.30	191	3,1	19,5	1008	08/11/2005 9.00	165	7	17,2	1019
11/05/2005 5.00	176	4,1	19,1	1008	08/11/2005 9.30	149	10,7	17,8	1019
11/05/2005 5.30	192	3,1	19,4	1009	08/11/2005 10.00	144	8,6	18,1	1020
11/05/2005 6.00	195	9,3	19,9	1009	08/11/2005 10.30	143	9,2	18,4	1019
11/05/2005 6.30	192	7,7	19,2	1009	08/11/2005 11.00	113	6	18,9	1019
11/05/2005 7.00	188	5,1	20,5	1009	08/11/2005 11.30	102	5,3	19,5	1019
11/05/2005 7.30	188	6,2	21,3	1010	08/11/2005 12.00	91	10,5	19,5	1018
11/05/2005 8.00	196	8,9	23,1	1010	08/11/2005 12.30	91	12,1	19,7	1018
11/05/2005 8.30	179	3,8	23,4	1009	08/11/2005 13.00	91	12,7	19,8	1018
11/05/2005 9.00	78	1,7	23,8	1009	08/11/2005 13.30	93	13,1	20	1017
11/05/2005 9.30	78	0,7	23,9	1010	08/11/2005 14.00	93	13,2	20	1017
11/05/2005 10.00	76	2,9	24,8	1010	08/11/2005 14.30	94	13,2	20,1	1017
11/05/2005 10.30	264	4,7	24,8	1009	08/11/2005 15.00	109	13,3	20,2	1017
11/05/2005 11.00	220	4,6	23,8	1009	08/11/2005 15.30	115	13,6	20,2	1017
11/05/2005 11.30	91	4,6	22,2	1008	08/11/2005 16.00	113	14,1	20,2	1017
11/05/2005 12.00	265	9,3	21,3	1008	08/11/2005 16.30	118	14,5	20,2	1017
11/05/2005 12.30	268	11,6	21,1	1008	08/11/2005 17.00	118	13,8	20,2	1017
11/05/2005 13.00	270	15,8	20,9	1008	08/11/2005 17.30	130	15	20,5	1017
11/05/2005 13.30	219	3,4	20,4	1008	08/11/2005 18.00	139	12,9	20,4	1017
11/05/2005 14.00	197	2,8	20,9	1008	08/11/2005 18.30	157	9,3	20,6	1017
11/05/2005 14.30	263	6,3	21,6	1008	08/11/2005 19.00	180	5,5	20,4	1018
11/05/2005 15.00	263	12,6	21,9	1008	08/11/2005 19.30	151	6,4	20,4	1018
11/05/2005 15.30	260	9,9	22,2	1008	08/11/2005 20.00	154	8,9	20,1	1018
11/05/2005 16.00	268	12,4	22,1	1007	08/11/2005 20.30	164	9,2	19,8	1018
11/05/2005 16.30	268	15	22,3	1007	08/11/2005 21.00	166	8	19,8	1018
11/05/2005 17.00	269	13,7	21,9	1006	08/11/2005 21.30	183	6,7	19,5	1018
11/05/2005 17.30	271	13,4	21,7	1006	08/11/2005 22.00	172	6,5	19,4	1018
11/05/2005 18.00	268	13	20,8	1006	08/11/2005 22.30	185	6,2	19,1	1018
11/05/2005 18.30	270	12,9	20,5	1006	08/11/2005 23.00	193	7,3	18,4	1018
11/05/2005 19.00	270	10,1	20	1007	08/11/2005 23.30	195	6	18,5	1018
11/05/2005 19.30	163	2,6	19,6	1007	09/11/2005 0.00	199	8,2	18,4	1018
11/05/2005 20.00	64	3,5	20,2	1006	09/11/2005 0.30	166	6,1	18,7	1018
11/05/2005 20.30	91	2,3	21	1006	09/11/2005 1.00	174	5,2	18,6	1018
11/05/2005 21.00	165	2	22,4	1006	09/11/2005 1.30	182	5,6	18,4	1018
11/05/2005 21.30	187	4,7	22	1006	09/11/2005 2.00	185	5,9	18,3	1018
11/05/2005 22.00	171	4,7	22,7	1006	09/11/2005 2.30	183	5,3	18,1	1018
11/05/2005 22.30	195	9,1	22,6	1006	09/11/2005 3.00	178	5,7	18	1018
11/05/2005 23.00	190	7,7	24,5	1005	09/11/2005 3.30	171	5,7	18	1018
11/05/2005 23.30	174	5,8	25,2	1005	09/11/2005 4.00	186	4,8	18	1018
12/05/2005 0.00	187	6,7	24,3	1005	09/11/2005 4.30	179	4,4	17,9	1018
12/05/2005 0.30	69	2,9	23,4	1004	09/11/2005 5.00	181	4,4	17,8	1018
12/05/2005 1.00	81	5,9	24,5	1003	09/11/2005 5.30	166	2,7	17,7	1018
12/05/2005 1.30	103	7,1	23,1	1002	09/11/2005 6.00	167	2,1	17,7	1018
12/05/2005 2.00	75	6,7	23,1	1002	09/11/2005 6.30	159	2,8	17,6	1018
12/05/2005 2.30	93	5,6	22	1003	09/11/2005 7.00	177	2,6	17,4	1018
12/05/2005 3.00	265	4,6	21,7	1003	09/11/2005 7.30	189	3,9	17,7	1018
12/05/2005 3.30	255	6,7	21,8	1002	09/11/2005 8.00	171	3,9	17,6	1018
12/05/2005 4.00	222	3,9	21,7	1003	09/11/2005 8.30	174	3,7	17,7	1018
12/05/2005 4.30	198	2,1	21,6	1003	09/11/2005 9.00	174	3,1	17,9	1018
12/05/2005 5.00	97	2,9	21,6	1003	09/11/2005 9.30	177	2,4	18	1019
12/05/2005 5.30	116	2,5	22	1003	09/11/2005 10.00	138	1,1	18,4	1018
12/05/2005 6.00	169	4,1	21,5	1004	09/11/2005 10.30	113	1,2	18,9	1019
12/05/2005 6.30	195	12,7	22,1	1005	09/11/2005 11.00	108	1,5	19	1018
12/05/2005 7.00	194	16,6	21,6	1004	09/11/2005 11.30	73	1,2	19,5	1018



12/05/2005 7.30	193	13,2	20,9	1006	09/11/2005 12.00	24	2,4	19,8	1018
12/05/2005 8.00	196	15,5	20,5	1006	09/11/2005 12.30	19	3,8	19,9	1018
12/05/2005 8.30	198	13,5	21,1	1006	09/11/2005 13.00	17	5,6	19,6	1018
12/05/2005 9.00	161	6,3	21,3	1007	09/11/2005 13.30	35	6,5	19,3	1017
12/05/2005 9.30	180	7,8	22	1007	09/11/2005 14.00	39	5,9	19,3	1017
12/05/2005 10.00	154	2,2	21,6	1007	09/11/2005 14.30	48	5,5	19,4	1017
12/05/2005 10.30	262	13	20,9	1007	09/11/2005 15.00	50	7	19,5	1017
12/05/2005 11.00	86	4,6	20,9	1006	09/11/2005 15.30	49	6,9	19,6	1017
12/05/2005 11.30	110	5,8	20,9	1006	09/11/2005 16.00	74	6,9	19,8	1017
12/05/2005 12.00	258	14,7	21,3	1005	09/11/2005 16.30	90	7,1	19,8	1017
12/05/2005 12.30	273	17	22,1	1006	09/11/2005 17.00	90	5,9	19,7	1017
12/05/2005 13.00	311	19,4	20,2	1006	09/11/2005 17.30	82	6,7	19,6	1017
12/05/2005 13.30	320	18,1	19,5	1006	09/11/2005 18.00	91	5,6	19,6	1018
12/05/2005 14.00	306	14,2	19,4	1006	09/11/2005 18.30	95	5,6	19,6	1018
12/05/2005 14.30	294	12,6	19,5	1007	09/11/2005 19.00	91	4,2	19,7	1018
12/05/2005 15.00	170	4,5	19	1008	09/11/2005 19.30	72	3,2	19,6	1018
12/05/2005 15.30	153	0,8	19,4	1008	09/11/2005 20.00	92	1,7	19,7	1018
12/05/2005 16.00	22	4,1	19,8	1008	09/11/2005 20.30	165	3,2	19,5	1019
12/05/2005 16.30	77	3,3	19,7	1008	09/11/2005 21.00	192	5	18,9	1019
12/05/2005 17.00	38	6,5	19,2	1008	09/11/2005 21.30	187	4,5	18,9	1019
12/05/2005 17.30	7	7,2	19,1	1008	09/11/2005 22.00	147	2,3	18,7	1019
12/05/2005 18.00	348	4,6	20,2	1008	09/11/2005 22.30	100	2,1	18,6	1019
12/05/2005 18.30	353	4,3	20,4	1009	09/11/2005 23.00	104	2,5	18,4	1019
12/05/2005 19.00	348	3,1	19,8	1009	09/11/2005 23.30	174	3,5	18,3	1019
12/05/2005 19.30	170	0,5	19	1009	10/11/2005 0.00	172	3,8	18,2	1019
12/05/2005 20.00	176	0,5	18,4	1009	10/11/2005 0.30	184	4,6	17,9	1019
12/05/2005 20.30	174	3,3	18,4	1009	10/11/2005 1.00	194	5,7	17,7	1019
12/05/2005 21.00	182	0,9	18,4	1010	10/11/2005 1.30	177	3,4	17,8	1019
12/05/2005 21.30	86	0,5	18,3	1009	10/11/2005 2.00	179	5,5	17,7	1019
12/05/2005 22.00	183	1,6	18,1	1010	10/11/2005 2.30	187	4	17,6	1019
12/05/2005 22.30	183	6,8	18,5	1010	10/11/2005 3.00	192	5,8	17,5	1019
12/05/2005 23.00	196	7,3	19,1	1011	10/11/2005 3.30	194	5,3	17,5	1018
12/05/2005 23.30	192	6,2	19,4	1012	10/11/2005 4.00	196	6,6	17,4	1018
13/05/2005 0.00	198	3	18,6	1011	10/11/2005 4.30	189	6,2	17,3	1019
13/05/2005 0.30	86	9,4	18,8	1011	10/11/2005 5.00	194	6,5	17,2	1019
13/05/2005 1.00	252	0,5	18,7	1010	10/11/2005 5.30	189	3,9	17,2	1019
13/05/2005 1.30	268	1,9	18,7	1009	10/11/2005 6.00	181	4,7	17,3	1019
13/05/2005 2.00	184	3,1	18,7	1010	10/11/2005 6.30	190	6,3	17,3	1019
13/05/2005 2.30	196	8,5	18,7	1009	10/11/2005 7.00	190	6,8	17,3	1020
13/05/2005 3.00	161	8,4	19,7	1010	10/11/2005 7.30	190	6,4	17,3	1020
13/05/2005 3.30	242	3,8	18,9	1009	10/11/2005 8.00	189	6,3	17,4	1020
13/05/2005 4.00	44	6	18,7	1011	10/11/2005 8.30	156	4,2	17,9	1021
13/05/2005 4.30	36	9,2	18,5	1011	10/11/2005 9.00	175	7,3	18	1021
13/05/2005 5.00	305	13	18,2	1010	10/11/2005 9.30	118	3,6	18,4	1021
13/05/2005 5.30	174	4	18,2	1010	10/11/2005 10.00	82	1,8	18,9	1021
13/05/2005 6.00	148	3,3	18,6	1011	10/11/2005 10.30	73	1,8	19,2	1021
13/05/2005 6.30	150	6	18,4	1009	10/11/2005 11.00	78	0,8	19,6	1022
13/05/2005 7.00	95	4,4	18,5	1010	10/11/2005 11.30	277	2,6	20,2	1021
13/05/2005 7.30	194	7,7	18,7	1010	10/11/2005 12.00	260	1,8	20,8	1021
13/05/2005 8.00	87	3,2	19,5	1011	10/11/2005 12.30	276	1,7	21,1	1021
13/05/2005 8.30	78	3,7	20,6	1010	10/11/2005 13.00	278	1,1	20,7	1021
13/05/2005 9.00	100	3,1	20,9	1009	10/11/2005 13.30	288	1,8	20,9	1021
13/05/2005 9.30	198	14,2	21,4	1009	10/11/2005 14.00	306	4,3	20,8	1021
13/05/2005 10.00	199	11,5	23,1	1009	10/11/2005 14.30	316	6,4	20,5	1021
13/05/2005 10.30	199	11	23,8	1010	10/11/2005 15.00	299	8,3	20,7	1021
13/05/2005 11.00	186	7,5	24,5	1010	10/11/2005 15.30	293	8,1	20,7	1021
13/05/2005 11.30	102	3,2	24,6	1010	10/11/2005 16.00	289	9,6	20,6	1021
13/05/2005 12.00	64	4,9	25,1	1010	10/11/2005 16.30	293	8,9	20,6	1021
13/05/2005 12.30	86	2,6	25	1010	10/11/2005 17.00	295	7,6	20,5	1021
13/05/2005 13.00	104	8,8	22,5	1010	10/11/2005 17.30	287	7,6	20,4	1021
13/05/2005 13.30	81	16,2	19,5	1011	10/11/2005 18.00	286	7,8	20,3	1021
13/05/2005 14.00	77	17,6	18,9	1011	10/11/2005 18.30	277	7,6	20,4	1022
13/05/2005 14.30	71	16,8	18,7	1011	10/11/2005 19.00	179	6,3	19,7	1022
13/05/2005 15.00	71	17,6	18,7	1011	10/11/2005 19.30	194	7,9	19,5	1022
13/05/2005 15.30	75	17,2	18,8	1010	10/11/2005 20.00	195	9,3	19,3	1022
13/05/2005 16.00	78	15	18,7	1011	10/11/2005 20.30	198	9,1	19	1022
13/05/2005 16.30	65	11,4	18,7	1011	10/11/2005 21.00	188	7,5	18,8	1022
13/05/2005 17.00	74	10,3	18,8	1011	10/11/2005 21.30	187	6,8	18,8	1022
13/05/2005 17.30	88	8,5	19	1011	10/11/2005 22.00	194	7,3	18,8	1023
13/05/2005 18.00	121	4,5	19	1011	10/11/2005 22.30	198	6,8	18,6	1023
13/05/2005 18.30	130	2,4	18,9	1012	10/11/2005 23.00	184	6,9	18,6	1023



13/05/2005 19.00	146	0,5	18,9	1012	10/11/2005 23.30	197	9,5	18,4	1023
13/05/2005 19.30	149	0,6	18,9	1012	11/11/2005 0.00	196	9,3	18,4	1022
13/05/2005 20.00	160	0,5	18,9	1012	11/11/2005 0.30	197	8,4	18,3	1022
13/05/2005 20.30	168	0,8	19	1012	11/11/2005 1.00	195	8,3	18,2	1022
13/05/2005 21.00	189	1,8	19,1	1012	11/11/2005 1.30	195	8	18,1	1022
13/05/2005 21.30	189	1,7	19,1	1012	11/11/2005 2.00	191	7,7	18,1	1022
13/05/2005 22.00	103	0,5	19,1	1012	11/11/2005 2.30	196	9,7	18,1	1022
13/05/2005 22.30	142	3,6	18,7	1012	11/11/2005 3.00	191	7,9	18	1022
13/05/2005 23.00	75	3,5	19	1011	11/11/2005 3.30	193	7,7	18,2	1022
13/05/2005 23.30	103	4,9	19,1	1011	11/11/2005 4.00	196	9,7	18,1	1022
14/05/2005 0.00	125	4,9	19,1	1011	11/11/2005 4.30	195	8,5	17,8	1022
14/05/2005 0.30	100	4,2	19,2	1010	11/11/2005 5.00	196	8,3	18	1022
14/05/2005 1.00	97	2,9	18,9	1010	11/11/2005 5.30	197	7,9	17,8	1022
14/05/2005 1.30	128	3,5	19,3	1010	11/11/2005 6.00	194	7,9	17,7	1022
14/05/2005 2.00	176	7	19,5	1009	11/11/2005 6.30	195	6,7	17,5	1022
14/05/2005 2.30	184	7,3	19,4	1009	11/11/2005 7.00	194	6,9	17,5	1022
14/05/2005 3.00	180	8,5	19,5	1009	11/11/2005 7.30	189	7,3	17,7	1023
14/05/2005 3.30	194	7,8	19,7	1009	11/11/2005 8.00	199	5,5	17,8	1023
14/05/2005 4.00	183	6,3	20	1009	11/11/2005 8.30	197	7,2	17,7	1023
14/05/2005 4.30	188	7,7	20,4	1009	11/11/2005 9.00	191	7,1	17,9	1023
14/05/2005 5.00	170	7	20,6	1009	11/11/2005 9.30	177	5,1	18,2	1023
14/05/2005 5.30	179	6,7	20,2	1011	11/11/2005 10.00	187	5,3	18,6	1023
14/05/2005 6.00	86	5,4	21,3	1008	11/11/2005 10.30	100	1,9	19	1023
14/05/2005 6.30	193	10	20,2	1010	11/11/2005 11.00	166	3,4	19,3	1023
14/05/2005 7.00	162	7,2	20,5	1009	11/11/2005 11.30	97	1,4	19,5	1023
14/05/2005 7.30	181	11,7	20,5	1008	11/11/2005 12.00	155	1,6	19,6	1022
14/05/2005 8.00	193	10,8	21,5	1009	11/11/2005 12.30	232	1	20,2	1022
14/05/2005 8.30	118	5,2	22	1009	11/11/2005 13.00	315	2,1	20,6	1022
14/05/2005 9.00	182	4,2	23,3	1010	11/11/2005 13.30	337	4,7	21,1	1021
14/05/2005 9.30	93	7,1	22,3	1009	11/11/2005 14.00	358	6	20,9	1021
14/05/2005 10.00	156	8,1	22,7	1009	11/11/2005 14.30	4	6,5	20,4	1021
14/05/2005 10.30	186	16,5	23	1009	11/11/2005 15.00	19	6,7	20	1021
14/05/2005 11.00	157	6,7	24,5	1010	11/11/2005 15.30	22	6,2	20	1021
14/05/2005 11.30	183	11,8	24,9	1009	11/11/2005 16.00	40	6	19,8	1021
14/05/2005 12.00	162	6,7	24	1009	11/11/2005 16.30	40	7	19,6	1021
14/05/2005 12.30	282	10,3	23,8	1010	11/11/2005 17.00	57	6,5	19,5	1021
14/05/2005 13.00	303	12,6	21,6	1009	11/11/2005 17.30	45	4,6	19,4	1021
14/05/2005 13.30	279	12,3	21,5	1009	11/11/2005 18.00	49	4,5	19,4	1021
14/05/2005 14.00	291	12	21,6	1009	11/11/2005 18.30	39	5	19,4	1021
14/05/2005 14.30	316	11,2	21,1	1010	11/11/2005 19.00	18	4	19,4	1021
14/05/2005 15.00	327	10,9	20,9	1010	11/11/2005 19.30	34	4,5	19,4	1021
14/05/2005 15.30	320	9	21,2	1010	11/11/2005 20.00	33	5	19,4	1021
14/05/2005 16.00	310	7,1	21,7	1010	11/11/2005 20.30	35	4,8	19,4	1021
14/05/2005 16.30	116	1,7	21,8	1010	11/11/2005 21.00	67	4,5	19,3	1021
14/05/2005 17.00	137	1,7	21,4	1010	11/11/2005 21.30	82	4,5	19,3	1021
14/05/2005 17.30	71	5	21	1010	11/11/2005 22.00	90	4,7	19,3	1021
14/05/2005 18.00	276	2,9	20,9	1010	11/11/2005 22.30	174	4,2	19	1021
14/05/2005 18.30	178	1,1	20,5	1010	11/11/2005 23.00	165	3,4	19	1021
14/05/2005 19.00	332	3,6	20,6	1010	11/11/2005 23.30	168	2,9	18,9	1020
14/05/2005 19.30	291	9,3	20,3	1010	12/11/2005 0.00	158	1,5	18,9	1020
14/05/2005 20.00	346	3,6	19,8	1010	12/11/2005 0.30	161	3,8	18,6	1020
14/05/2005 20.30	134	6,1	19,1	1011	12/11/2005 1.00	192	4,9	17,9	1020
14/05/2005 21.00	111	9,7	19,1	1012	12/11/2005 1.30	192	5,8	17,7	1020
14/05/2005 21.30	64	9,9	18,7	1012	12/11/2005 2.00	194	5,5	17,5	1020
14/05/2005 22.00	21	11,7	18,8	1011	12/11/2005 2.30	185	4,1	17,5	1019
14/05/2005 22.30	77	7,3	18,7	1011	12/11/2005 3.00	193	4,7	17,2	1019
14/05/2005 23.00	124	7,9	18,3	1010	12/11/2005 3.30	168	3,5	17,3	1019
14/05/2005 23.30	149	2,6	18,2	1011	12/11/2005 4.00	195	4,7	17,3	1019
15/05/2005 0.00	155	2,6	18,6	1010	12/11/2005 4.30	183	3	17,3	1019
15/05/2005 0.30	159	1	18,6	1010	12/11/2005 5.00	194	3,5	17,3	1018
15/05/2005 1.00	148	0,5	18,6	1010	12/11/2005 5.30	194	4,4	17,2	1018
15/05/2005 1.30	121	3,2	18,5	1010	12/11/2005 6.00	193	4,8	17,3	1018
15/05/2005 2.00	88	4,1	18,5	1010	12/11/2005 6.30	199	5,3	17	1019
15/05/2005 2.30	87	7,8	18	1010	12/11/2005 7.00	193	6,5	16,7	1018
15/05/2005 3.00	97	10,3	17,6	1010	12/11/2005 7.30	193	6,4	16,7	1019
15/05/2005 3.30	122	8	17,4	1009	12/11/2005 8.00	191	5,1	16,8	1019
15/05/2005 4.00	148	3,3	17,4	1009	12/11/2005 8.30	192	5,8	16,8	1019
15/05/2005 4.30	158	1,3	17,1	1009	12/11/2005 9.00	190	3,2	17,3	1019
15/05/2005 5.00	155	1,1	17,3	1009	12/11/2005 9.30	160	2,4	17,4	1019
15/05/2005 5.30	154	0,5	17,6	1009	12/11/2005 10.00	326	0,8	18	1019
15/05/2005 6.00	204	0,5	17,7	1009	12/11/2005 10.30	109	1,2	18	1018



15/05/2005 6.30	52	1,2	18,3	1010	12/11/2005 11.00	327	0,8	18,4	1018
15/05/2005 7.00	126	2,1	18,3	1010	12/11/2005 11.30	311	0,7	18,6	1018
15/05/2005 7.30	120	4,4	18,2	1010	12/11/2005 12.00	279	1,8	19,4	1017
15/05/2005 8.00	129	4,9	18	1011	12/11/2005 12.30	269	3,6	19,7	1017
15/05/2005 8.30	144	1,1	19,5	1011	12/11/2005 13.00	275	4	20	1016
15/05/2005 9.00	114	6,6	19	1011	12/11/2005 13.30	314	3,2	19,5	1016
15/05/2005 9.30	94	10,5	18,3	1011	12/11/2005 14.00	338	3,6	19,8	1016
15/05/2005 10.00	103	10,5	18	1011	12/11/2005 14.30	353	4,1	20,2	1016
15/05/2005 10.30	87	8,8	18	1011	12/11/2005 15.00	353	3,2	20,2	1015
15/05/2005 11.00	89	8,7	18	1011	12/11/2005 15.30	328	3,3	19,8	1015
15/05/2005 11.30	76	9,3	18	1011	12/11/2005 16.00	319	5,4	19,5	1015
15/05/2005 12.00	80	9,1	18,1	1011	12/11/2005 16.30	300	5,3	19,5	1015
15/05/2005 12.30	79	10,4	18	1011	12/11/2005 17.00	293	6,3	19,2	1015
15/05/2005 13.00	73	12,5	18	1011	12/11/2005 17.30	294	7	19,1	1015
15/05/2005 13.30	85	12	18	1010	12/11/2005 18.00	288	6,3	19,1	1015
15/05/2005 14.00	95	13,6	18	1010	12/11/2005 18.30	288	6,6	19	1015
15/05/2005 14.30	94	17,3	18	1010	12/11/2005 19.00	287	7	18,9	1015
15/05/2005 15.00	104	15,3	18	1009	12/11/2005 19.30	286	8,4	18,9	1015
15/05/2005 15.30	106	14,4	18	1009	12/11/2005 20.00	286	8,3	19	1015
15/05/2005 16.00	99	14,3	18,1	1009	12/11/2005 20.30	269	10,9	18,9	1015
15/05/2005 16.30	95	13,3	18,4	1009	12/11/2005 21.00	271	13	18,8	1015
15/05/2005 17.00	84	12,1	18,5	1008	12/11/2005 21.30	271	11,2	18,8	1015
15/05/2005 17.30	80	13,8	18,6	1008	12/11/2005 22.00	249	5,6	18,6	1014
15/05/2005 18.00	87	9,6	18,7	1008	12/11/2005 22.30	91	3,8	18	1014
15/05/2005 18.30	12	7,5	18,8	1008	12/11/2005 23.00	97	3,7	17,7	1014
15/05/2005 19.00	324	8,6	18,5	1008	12/11/2005 23.30	102	3,7	17,8	1014
15/05/2005 19.30	309	9,3	18,4	1009	13/11/2005 0.00	91	4,1	17,7	1014
15/05/2005 20.00	295	8,5	18,2	1009	13/11/2005 0.30	117	3,8	17,7	1013
15/05/2005 20.30	292	6,5	18	1009	13/11/2005 1.00	175	7,7	17,7	1013
15/05/2005 21.00	265	2,3	18	1009	13/11/2005 1.30	187	8,8	17,1	1014
15/05/2005 21.30	91	0,6	18	1009	13/11/2005 2.00	189	9,2	16,9	1013
15/05/2005 22.00	74	0,5	18	1010	13/11/2005 2.30	195	11,5	16,8	1013
15/05/2005 22.30	130	0,5	17,9	1010	13/11/2005 3.00	188	8,5	16,9	1013
15/05/2005 23.00	170	0,5	17,8	1009	13/11/2005 3.30	185	8,6	17,1	1013
15/05/2005 23.30	287	0,5	17,7	1009	13/11/2005 4.00	181	9,4	17	1012
16/05/2005 0.00	28	0,5	17,6	1009	13/11/2005 4.30	185	9,9	17	1012
16/05/2005 0.30	189	1	17,8	1009	13/11/2005 5.00	187	11,6	16,9	1012
16/05/2005 1.00	188	0,5	17,8	1009	13/11/2005 5.30	184	11,5	17	1011
16/05/2005 1.30	103	0,5	17,8	1009	13/11/2005 6.00	181	10,9	17	1012
16/05/2005 2.00	163	0,8	17,7	1008	13/11/2005 6.30	176	10,5	16,9	1011
16/05/2005 2.30	176	1,4	17,8	1008	13/11/2005 7.00	179	12,1	17,1	1012
16/05/2005 3.00	193	0,6	17,7	1008	13/11/2005 7.30	185	11,9	17,1	1012
16/05/2005 3.30	86	0,6	17,7	1008	13/11/2005 8.00	182	9,4	17,1	1012
16/05/2005 4.00	172	1,5	18,4	1008	13/11/2005 8.30	134	6,7	17,3	1012
16/05/2005 4.30	186	2,8	19,4	1008	13/11/2005 9.00	94	6,3	17,2	1012
16/05/2005 5.00	179	3,6	19,6	1008	13/11/2005 9.30	90	7,6	17,1	1011
16/05/2005 5.30	155	3,5	19,7	1008	13/11/2005 10.00	105	5,9	17,3	1012
16/05/2005 6.00	162	0,5	18,5	1008	13/11/2005 10.30	150	6,5	17,4	1012
16/05/2005 6.30	158	0,5	19,5	1009	13/11/2005 11.00	109	6	17,3	1011
16/05/2005 7.00	161	0,5	19,8	1009	13/11/2005 11.30	85	5,7	17,8	1012
16/05/2005 7.30	103	0,5	20,8	1009	13/11/2005 12.00	95	5,1	17,9	1011
16/05/2005 8.00	333	0,5	21,9	1009	13/11/2005 12.30	110	4,2	18,2	1011
16/05/2005 8.30	310	0,5	21,8	1009	13/11/2005 13.00	98	4,2	18,6	1011
16/05/2005 9.00	315	0,5	21,8	1009	13/11/2005 13.30	90	4,4	18,6	1011
16/05/2005 9.30	342	0,5	22,3	1009	13/11/2005 14.00	285	17,1	18,6	1011
16/05/2005 10.00	343	0,5	22,5	1009	13/11/2005 14.30	302	17,4	17,3	1011
16/05/2005 10.30	342	1,8	22,7	1009	13/11/2005 15.00	259	7,5	17,7	1010
16/05/2005 11.00	11	0,5	21,4	1009	13/11/2005 15.30	297	6,4	17,7	1011
16/05/2005 11.30	25	3,4	20,7	1010	13/11/2005 16.00	96	3,9	17,7	1011
16/05/2005 12.00	45	4,7	20,2	1010	13/11/2005 16.30	183	6,1	17,6	1011
16/05/2005 12.30	359	0,5	21,2	1009	13/11/2005 17.00	113	5,2	17,7	1011
16/05/2005 13.00	351	4,6	21,6	1009	13/11/2005 17.30	160	7,2	17,6	1011
16/05/2005 13.30	347	5,7	21,6	1009	13/11/2005 18.00	173	8,6	17,4	1012
16/05/2005 14.00	351	6,4	21,3	1009	13/11/2005 18.30	182	10,6	17,3	1012
16/05/2005 14.30	26	5,2	20,7	1009	13/11/2005 19.00	173	9,2	17,3	1012
16/05/2005 15.00	43	4,2	20,8	1009	13/11/2005 19.30	162	8,3	17,2	1012
16/05/2005 15.30	41	0,6	21,4	1009	13/11/2005 20.00	172	8,8	17,3	1013
16/05/2005 16.00	183	0,5	21,3	1008	13/11/2005 20.30	170	9,7	17,4	1013
16/05/2005 16.30	178	0,9	20,5	1008	13/11/2005 21.00	179	8,7	17,3	1013
16/05/2005 17.00	168	1,4	20,1	1008	13/11/2005 21.30	180	9,1	17,6	1013
16/05/2005 17.30	131	0,5	21,1	1008	13/11/2005 22.00	176	9,7	17,6	1013



16/05/2005 18.00	262	0,5	22,3	1007	13/11/2005 22.30	166	9	17,6	1014
16/05/2005 18.30	135	0,5	21	1008	13/11/2005 23.00	177	10,9	17,7	1014
16/05/2005 19.00	290	0,7	20,5	1008	13/11/2005 23.30	174	9,9	17,6	1014
16/05/2005 19.30	235	1,1	20	1008	14/11/2005 0.00	168	8,5	17,7	1014
16/05/2005 20.00	162	0,5	19,5	1008	14/11/2005 0.30	183	9,9	17,7	1014
16/05/2005 20.30	145	0,5	19,4	1008	14/11/2005 1.00	174	8,3	17,7	1014
16/05/2005 21.00	263	5,2	19,7	1008	14/11/2005 1.30	184	10,9	17,6	1014
16/05/2005 21.30	269	5,3	19,5	1008	14/11/2005 2.00	183	9,6	17,7	1014
16/05/2005 22.00	85	1	19,1	1008	14/11/2005 2.30	172	9	17,7	1013
16/05/2005 22.30	75	0,7	19,2	1008	14/11/2005 3.00	180	8,3	17,7	1013
16/05/2005 23.00	279	5,3	19,2	1008	14/11/2005 3.30	179	9,7	17,9	1013
16/05/2005 23.30	113	0,8	19	1008	14/11/2005 4.00	170	7,1	18	1013
17/05/2005 0.00	264	3,5	19,4	1007	14/11/2005 4.30	176	8,3	18,1	1013
17/05/2005 0.30	82	0,5	18,9	1007	14/11/2005 5.00	183	10,3	18,1	1013
17/05/2005 1.00	254	2,9	18,8	1007	14/11/2005 5.30	187	8,6	18,3	1013
17/05/2005 1.30	93	0,6	18,4	1006	14/11/2005 6.00	186	8,5	18,2	1014
17/05/2005 2.00	165	1	18,5	1006	14/11/2005 6.30	182	8,3	18,1	1014
17/05/2005 2.30	166	2,8	18,5	1006	14/11/2005 7.00	172	7,6	18,1	1014
17/05/2005 3.00	194	6,6	18,2	1006	14/11/2005 7.30	186	8,2	18,4	1015
17/05/2005 3.30	178	2,5	18,4	1006	14/11/2005 8.00	183	7,9	18,4	1015
17/05/2005 4.00	75	1,4	18,7	1006	14/11/2005 8.30	180	7,9	18,6	1015
17/05/2005 4.30	101	1,1	18,7	1006	14/11/2005 9.00	175	8,7	18,7	1015
17/05/2005 5.00	97	2,2	18,7	1006	14/11/2005 9.30	177	9	19	1015
17/05/2005 5.30	267	9,3	18,6	1006	14/11/2005 10.00	162	7,5	19,4	1015
17/05/2005 6.00	267	8	18,7	1006	14/11/2005 10.30	118	5,1	19,7	1015
17/05/2005 6.30	257	4,3	19,5	1006	14/11/2005 11.00	93	5,1	20,2	1015
17/05/2005 7.00	267	6,3	20,2	1007	14/11/2005 11.30	89	4,9	20,5	1015
17/05/2005 7.30	267	7,4	20,5	1007	14/11/2005 12.00	107	3,9	21	1014
17/05/2005 8.00	272	6,5	20,5	1006	14/11/2005 12.30	256	4,8	21,3	1014
17/05/2005 8.30	302	6,7	20,2	1007	14/11/2005 13.00	260	8,7	21,6	1014
17/05/2005 9.00	103	1,1	20,2	1006	14/11/2005 13.30	272	15	21,6	1014
17/05/2005 9.30	277	8,5	20,4	1006	14/11/2005 14.00				
17/05/2005 10.00	263	6,3	20,3	1005	14/11/2005 14.30				
17/05/2005 10.30	274	8,9	20,4	1005	14/11/2005 15.00				
17/05/2005 11.00	278	9,1	21,2	1005	14/11/2005 15.30				
17/05/2005 11.30	275	7,1	21,9	1005	14/11/2005 16.00				
17/05/2005 12.00	288	7,9	22,6	1005	14/11/2005 16.30				
17/05/2005 12.30	281	12,3	23,1	1005	14/11/2005 17.00	273	22,8	20,9	1015
17/05/2005 13.00	284	14,8	22,6	1005	14/11/2005 17.30	268	14,3	20,8	1015
17/05/2005 13.30	277	19,4	22,4	1005	14/11/2005 18.00	265	9	20,8	1015
17/05/2005 14.00	278	21	22,7	1005	14/11/2005 18.30	246	6,3	20,8	1015
17/05/2005 14.30	264	26,5	23,1	1003	14/11/2005 19.00	78	5,2	20,2	1015
17/05/2005 15.00	258	9	22,7	1004	14/11/2005 19.30	76	4,8	19,5	1015
17/05/2005 15.30	167	8,1	24,5	1003	14/11/2005 20.00	150	5,5	19,1	1015
17/05/2005 16.00	254	14,3	23,4	1002	14/11/2005 20.30	179	7,3	19	1015
17/05/2005 16.30	266	23	22,7	1002	14/11/2005 21.00	169	7,3	19	1016
17/05/2005 17.00	267	25,3	22	1002	14/11/2005 21.30	149	6,6	18,9	1016
17/05/2005 17.30	226	26,6	22,5	1002	14/11/2005 22.00	173	8,5	18,8	1016
17/05/2005 18.00	139	24,7	22,4	1002	14/11/2005 22.30	174	8,5	19	1016
17/05/2005 18.30	296	5,1	24	1002	14/11/2005 23.00	177	9,2	18,7	1016
17/05/2005 19.00	318	8,3	23,3	1003	14/11/2005 23.30	180	9,6	18,7	1016
17/05/2005 19.30	73	14,4	22,7	1003	15/11/2005 0.00	182	9	18,7	1016
17/05/2005 20.00	69	14,9	22,3	1004	15/11/2005 0.30	176	8,7	18,8	1016
17/05/2005 20.30	68	13,7	22,7	1004	15/11/2005 1.00	182	9,9	18,9	1016
17/05/2005 21.00	48	8,3	22,4	1004	15/11/2005 1.30	187	10,2	19	1016
17/05/2005 21.30	59	6,2	21,8	1005	15/11/2005 2.00	186	10,1	18,8	1016
17/05/2005 22.00	50	6	22	1005	15/11/2005 2.30	184	10,2	18,9	1015
17/05/2005 22.30	106	2,3	21,5	1006	15/11/2005 3.00	177	9,1	18,9	1015
17/05/2005 23.00	194	0,5	20,8	1005	15/11/2005 3.30	159	8,3	18,7	1015
17/05/2005 23.30	338	1,2	20,4	1005	15/11/2005 4.00	183	12	18,7	1015
18/05/2005 0.00	47	3,2	20,2	1004	15/11/2005 4.30	181	12,1	18,4	1015
18/05/2005 0.30	36	3,9	19,8	1004	15/11/2005 5.00	175	10,5	18,4	1014
18/05/2005 1.00	342	16,6	19,4	1004	15/11/2005 5.30	169	9,3	18,5	1014
18/05/2005 1.30	121	16,3	19,4	1004	15/11/2005 6.00	176	11,1	18,3	1014
18/05/2005 2.00	155	7,2	19,2	1004	15/11/2005 6.30	179	12,5	18,3	1014
18/05/2005 2.30	167	3,8	19,4	1004	15/11/2005 7.00	183	11,2	18,4	1014
18/05/2005 3.00	171	3,9	19,5	1004	15/11/2005 7.30	180	13,9	18,6	1014
18/05/2005 3.30	170	4,5	19,6	1004	15/11/2005 8.00	177	11,9	18,6	1015
18/05/2005 4.00	119	9,6	19,5	1004	15/11/2005 8.30	178	11,3	18,9	1015
18/05/2005 4.30	151	4,2	19,5	1004	15/11/2005 9.00	179	10,9	18,9	1015
18/05/2005 5.00	164	2,4	20	1005	15/11/2005 9.30	178	11,2	19,3	1015



18/05/2005 5.30	115	13,3	19,8	1005	15/11/2005 10.00	171	8	19,8	1015
18/05/2005 6.00	134	9,1	19,9	1006	15/11/2005 10.30	102	5,6	20,1	1014
18/05/2005 6.30	143	7,7	19,8	1006	15/11/2005 11.00	86	5,6	20,7	1014
18/05/2005 7.00	112	18,6	19,1	1006	15/11/2005 11.30	134	5	21,3	1013
18/05/2005 7.30	131	17,3	18,7	1006	15/11/2005 12.00	263	10,5	21,6	1013
18/05/2005 8.00	144	14,8	18,6	1007	15/11/2005 12.30	268	13,7	21,7	1013
18/05/2005 8.30	127	20,2	18,7	1007	15/11/2005 13.00	266	12,8	21,7	1013
18/05/2005 9.00	123	23,7	18,5	1007	15/11/2005 13.30	268	13,9	21,7	1013
18/05/2005 9.30	122	24,2	18,4	1007	15/11/2005 14.00	271	14,6	21,7	1012
18/05/2005 10.00	100	27,5	18,4	1007	15/11/2005 14.30	270	14,5	21,6	1011
18/05/2005 10.30	115	27	18,3	1008	15/11/2005 15.00	269	14,6	21,6	1011
18/05/2005 11.00	114	30	18,2	1008	15/11/2005 15.30	273	16,6	21,6	1011
18/05/2005 11.30	112	28,9	18,3	1007	15/11/2005 16.00	270	13	21,5	1011
18/05/2005 12.00	106	30,1	18	1008	15/11/2005 16.30	268	11,1	21,3	1011
18/05/2005 12.30	98	30,7	18	1008	15/11/2005 17.00	272	13,4	21,1	1011
18/05/2005 13.00	95	32	17,9	1008	15/11/2005 17.30	271	13,6	21	1010
18/05/2005 13.30	104	31,7	17,7	1007	15/11/2005 18.00	267	11,3	21	1010
18/05/2005 14.00	98	31,1	17,8	1007	15/11/2005 18.30	260	7,8	20,9	1010
18/05/2005 14.30	100	31	17,8	1007	15/11/2005 19.00	268	12,1	20,9	1010
18/05/2005 15.00	103	32,2	17,9	1007	15/11/2005 19.30	262	7,3	20,9	1010
18/05/2005 15.30	108	31,4	17,7	1007	15/11/2005 20.00	262	9,8	20,9	1010
18/05/2005 16.00	108	28,5	17,7	1008	15/11/2005 20.30	270	13,9	21	1009
18/05/2005 16.30	102	31,3	17,7	1008	15/11/2005 21.00	270	12,8	20,9	1009
18/05/2005 17.00	167	33,7	17,7	1008	15/11/2005 21.30	272	13,2	20,9	1009
18/05/2005 17.30	175	33,5	17,7	1008	15/11/2005 22.00	264	10,6	21	1009
18/05/2005 18.00	173	31,8	17,6	1009	15/11/2005 22.30	266	10,3	20,9	1009
18/05/2005 18.30	180	29	17,5	1009	15/11/2005 23.00	273	13,1	20,9	1008
18/05/2005 19.00	187	26,5	17,4	1010	15/11/2005 23.30	276	17,3	21,3	1008
18/05/2005 19.30	192	25,3	17,3	1010	16/11/2005 0.00	276	17,1	21,3	1007
18/05/2005 20.00	184	24,7	17,3	1011	16/11/2005 0.30	273	16,7	21,3	1007
18/05/2005 20.30	187	25	17,3	1011	16/11/2005 1.00	275	16,9	21,3	1007
18/05/2005 21.00	196	23	17,3	1011	16/11/2005 1.30	274	18	21,3	1006
18/05/2005 21.30	202	22,7	17,2	1012	16/11/2005 2.00	273	17,4	21,3	1006
18/05/2005 22.00	202	19,9	17	1012	16/11/2005 2.30	275	17,7	21,3	1005
18/05/2005 22.30	191	19,2	16,8	1012	16/11/2005 3.00	275	16,5	21,3	1005
18/05/2005 23.00	189	19,5	16,7	1012	16/11/2005 3.30	276	18,1	21,4	1004
18/05/2005 23.30	197	19,4	16,7	1012	16/11/2005 4.00	278	18,3	21,5	1004
19/05/2005 0.00	203	19,3	16,6	1012	16/11/2005 4.30	280	17,1	21,5	1004
19/05/2005 0.30	200	15,2	16,6	1013	16/11/2005 5.00	283	16,8	21,5	1004
19/05/2005 1.00	209	11,4	16,5	1012	16/11/2005 5.30	282	17,9	21,5	1003
19/05/2005 1.30	218	7,1	16,4	1012	16/11/2005 6.00	279	17,7	21,7	1003
19/05/2005 2.00	235	4,8	15,8	1012	16/11/2005 6.30	289	17,1	21,9	1002
19/05/2005 2.30	209	7,9	15,9	1012	16/11/2005 7.00	311	18	22	1002
19/05/2005 3.00	231	7,4	15,6	1012	16/11/2005 7.30	317	17,1	22	1002
19/05/2005 3.30	229	2,1	15,6	1012	16/11/2005 8.00	342	13,3	22	1002
19/05/2005 4.00	232	2,2	15,2	1011	16/11/2005 8.30	351	16,2	22,2	1002
19/05/2005 4.30	217	3,5	15,2	1012	16/11/2005 9.00	0	15,9	22,3	1002
19/05/2005 5.00	196	9,4	15,6	1012	16/11/2005 9.30	16	13,4	22	1002
19/05/2005 5.30	208	4,2	15,2	1012	16/11/2005 10.00	84	16	20,9	1002
19/05/2005 6.00	206	4,2	15,7	1012	16/11/2005 10.30	84	14,3	20,6	1002
19/05/2005 6.30	215	4,4	16	1012	16/11/2005 11.00	96	15,5	20,3	1002
19/05/2005 7.00	201	5,6	16,2	1013	16/11/2005 11.30	103	15,1	20,2	1002
19/05/2005 7.30	179	7,5	15,9	1013	16/11/2005 12.00	102	17	20	1002
19/05/2005 8.00	192	9,7	16,2	1013	16/11/2005 12.30	106	18,4	19,8	1002
19/05/2005 8.30	195	13,2	16,3	1013	16/11/2005 13.00	91	20,1	19,8	1002
19/05/2005 9.00	180	19,3	16,3	1013	16/11/2005 13.30	96	20,7	19,7	1001
19/05/2005 9.30	178	20,3	16,3	1013	16/11/2005 14.00	94	20,3	19,5	1001
19/05/2005 10.00	169	23,4	16,6	1013	16/11/2005 14.30	96	20,2	19,6	1001
19/05/2005 10.30	158	25,4	16,6	1013	16/11/2005 15.00	96	19,9	19,4	1001
19/05/2005 11.00	165	28	16,7	1013	16/11/2005 15.30	94	19,2	19,5	1001
19/05/2005 11.30	164	27,5	16,6	1013	16/11/2005 16.00	96	16,8	19,4	1001
19/05/2005 12.00	164	29,2	16,7	1013	16/11/2005 16.30	105	18,5	19,4	1001
19/05/2005 12.30	163	30,3	16,7	1012	16/11/2005 17.00	108	16,5	19,4	1001
19/05/2005 13.00	161	30,2	16,8	1012	16/11/2005 17.30	110	15,3	19,3	1001
19/05/2005 13.30	165	31	16,9	1012	16/11/2005 18.00	93	17,1	19,2	1001
19/05/2005 14.00	165	32,9	16,9	1012	16/11/2005 18.30	100	16,3	19,2	1001
19/05/2005 14.30	168	31,9	16,9	1012	16/11/2005 19.00	109	13,9	19,2	1002
19/05/2005 15.00	170	31,4	16,9	1011	16/11/2005 19.30	121	12,7	19,1	1002
19/05/2005 15.30	168	30,9	16,9	1011	16/11/2005 20.00	152	11,8	18,9	1002
19/05/2005 16.00	168	30,2	16,9	1011	16/11/2005 20.30	139	11,2	18,6	1002
19/05/2005 16.30	166	29	16,9	1011	16/11/2005 21.00	150	8,6	18,5	1002



19/05/2005 17.00	165	27,6	16,8	1011	16/11/2005 21.30	134	7,6	18,4	1002
19/05/2005 17.30	169	26,1	16,7	1012	16/11/2005 22.00	124	6,1	18,4	1002
19/05/2005 18.00	173	24,6	16,6	1012	16/11/2005 22.30	139	4,4	18,5	1002
19/05/2005 18.30	179	23,9	16,5	1012	16/11/2005 23.00	128	2,2	18,4	1002
19/05/2005 19.00	186	24,3	16,6	1012	16/11/2005 23.30	152	3	18,3	1002
19/05/2005 19.30	197	18,7	16,7	1013	17/11/2005 0.00	164	2,5	18,2	1002
19/05/2005 20.00	227	3,2	18,2	1013	17/11/2005 0.30	165	2,1	18,1	1001
19/05/2005 20.30	233	2,4	18,7	1014	17/11/2005 1.00	191	5,2	17,4	1001
19/05/2005 21.00	224	1,9	18,5	1014	17/11/2005 1.30	176	4,1	17	1001
19/05/2005 21.30	226	2,2	17,6	1014	17/11/2005 2.00	169	3,1	17	1000
19/05/2005 22.00	220	2,9	17,7	1014	17/11/2005 2.30	103	2,5	17,1	1000
19/05/2005 22.30	216	2,8	17,1	1014	17/11/2005 3.00	138	2,9	16,9	1000
19/05/2005 23.00	221	2,3	17,3	1015	17/11/2005 3.30	103	2,4	16,9	1000
19/05/2005 23.30	228	2,3	16,7	1015	17/11/2005 4.00	97	3,5	16,6	999
20/05/2005 0.00	231	3,3	16,3	1015	17/11/2005 4.30	79	4,2	16,8	999
20/05/2005 0.30	220	1,9	16,6	1014	17/11/2005 5.00	112	3,9	16,8	999
20/05/2005 1.00	230	4,9	16	1014	17/11/2005 5.30	92	4,9	16,4	998
20/05/2005 1.30	211	4,3	15,9	1014	17/11/2005 6.00	98	4,9	16,7	997
20/05/2005 2.00	216	5,5	17,2	1014	17/11/2005 6.30	100	6,9	16,6	996
20/05/2005 2.30	210	6,6	17,1	1014	17/11/2005 7.00	338	24,9	17,7	996
20/05/2005 3.00	214	3,9	15,6	1014	17/11/2005 7.30	154	27,7	15,5	998
20/05/2005 3.30	222	2,5	15,7	1014	17/11/2005 8.00	192	13,9	15,2	998
20/05/2005 4.00	229	5,1	15,7	1014	17/11/2005 8.30	174	11,3	15,9	998
20/05/2005 4.30	228	3,2	15,7	1014	17/11/2005 9.00	180	9,8	16,1	998
20/05/2005 5.00	237	5,8	15,5	1014	17/11/2005 9.30	182	3,5	16,4	999
20/05/2005 5.30	233	3,7	15,5	1014	17/11/2005 10.00	138	9,8	16,7	1000
20/05/2005 6.00	240	2,4	15,9	1014	17/11/2005 10.30	84	34,1	15,2	999
20/05/2005 6.30	253	0,5	17,6	1014	17/11/2005 11.00	114	20	15,8	1000
20/05/2005 7.00	285	0,5	17,7	1014	17/11/2005 11.30	139	20,9	16,1	1000
20/05/2005 7.30	123	4,2	16,9	1014	17/11/2005 12.00	153	18,1	16,1	999
20/05/2005 8.00	136	8,6	16,7	1015	17/11/2005 12.30	121	21,3	16,4	999
20/05/2005 8.30	136	10,5	16,8	1015	17/11/2005 13.00	116	21,8	16,7	999
20/05/2005 9.00	148	14,2	17	1015	17/11/2005 13.30	126	19,2	17	999
20/05/2005 9.30	146	18,9	16,3	1015	17/11/2005 14.00	121	18,3	17,2	1000
20/05/2005 10.00	149	18	16,3	1015	17/11/2005 14.30	125	16,6	17,3	1000
20/05/2005 10.30	153	18,5	16,5	1014	17/11/2005 15.00	110	16,2	17,3	1000
20/05/2005 11.00	155	18,9	16,7	1014	17/11/2005 15.30	118	15,9	17,5	1001
20/05/2005 11.30	176	21,4	17,6	1014	17/11/2005 16.00	118	13,8	17,8	1000
20/05/2005 12.00	139	18,1	17,2	1013	17/11/2005 16.30	117	14,4	18	1001
20/05/2005 12.30	158	18,9	17,3	1013	17/11/2005 17.00	122	13,9	18,3	1001
20/05/2005 13.00	150	20,1	17,5	1013	17/11/2005 17.30	125	15,7	18,4	1002
20/05/2005 13.30	147	20,2	17,6	1013	17/11/2005 18.00	127	25,2	18,6	1002
20/05/2005 14.00	141	19,1	17,6	1013	17/11/2005 18.30	127	27,5	18,2	1002
20/05/2005 14.30	139	16,3	17,3	1013	17/11/2005 19.00	127	23,9	17,9	1003
20/05/2005 15.00	137	17,1	17,4	1013	17/11/2005 19.30	134	20,6	17,9	1003
20/05/2005 15.30	136	22,5	17,6	1012	17/11/2005 20.00	128	20	18	1004
20/05/2005 16.00	141	17,6	18,4	1013	17/11/2005 20.30	138	21,8	17,8	1004
20/05/2005 16.30	143	20,9	18,4	1013	17/11/2005 21.00	136	20,6	18	1004
20/05/2005 17.00	166	9	19	1013	17/11/2005 21.30	134	18,4	17,8	1004
20/05/2005 17.30	216	9,9	22,2	1013	17/11/2005 22.00	132	18,8	17,8	1005
20/05/2005 18.00	211	7,2	22,3	1013	17/11/2005 22.30	134	14,9	17,5	1005
20/05/2005 18.30	219	11,2	22,2	1013	17/11/2005 23.00	135	17,8	17,7	1005
20/05/2005 19.00	213	7,1	21,4	1013	17/11/2005 23.30	136	21,1	17,6	1005
20/05/2005 19.30	214	7	20,6	1013	18/11/2005 0.00	165	15,1	17,1	1006
20/05/2005 20.00	222	9,7	20	1014	18/11/2005 0.30	146	16,8	17,2	1006
20/05/2005 20.30	217	6,9	19,5	1014	18/11/2005 1.00	138	21,4	17,5	1006
20/05/2005 21.00	217	8,3	19	1014	18/11/2005 1.30	139	23,2	17,3	1006
20/05/2005 21.30	216	8	18,6	1014	18/11/2005 2.00	135	20,8	17,3	1006
20/05/2005 22.00	215	11,1	19	1014	18/11/2005 2.30	144	18	17,1	1007
20/05/2005 22.30	254	1,9	18,1	1014	18/11/2005 3.00	125	16,2	17,3	1006
20/05/2005 23.00	243	0,5	17,6	1014	18/11/2005 3.30	126	16,2	17,3	1006
20/05/2005 23.30	248	1	17,3	1014	18/11/2005 4.00	127	15,5	17,4	1006
21/05/2005 0.00	170	3,5	17,4	1014	18/11/2005 4.30	157	11,8	17	1007
21/05/2005 0.30	164	1,7	17,3	1014	18/11/2005 5.00	146	12,7	16,9	1007
21/05/2005 1.00	207	4,5	17	1013	18/11/2005 5.30	143	19,7	17,2	1007
21/05/2005 1.30	215	3,5	16,6	1013	18/11/2005 6.00	129	17,9	17,5	1007
21/05/2005 2.00	231	5,5	17,3	1013	18/11/2005 6.30	135	17,8	17,3	1007
21/05/2005 2.30	214	6,5	16,5	1013	18/11/2005 7.00	136	15,3	17,2	1007
21/05/2005 3.00	221	5,9	16,2	1013	18/11/2005 7.30	125	14,9	17,3	1007
21/05/2005 3.30	216	5	16,7	1013	18/11/2005 8.00	131	14,1	17,4	1008
21/05/2005 4.00	222	5,9	16,4	1013	18/11/2005 8.30	128	13	17,3	1008



21/05/2005 4.30	234	3,1	16,1	1013	18/11/2005 9.00	122	13,9	17,4	1008
21/05/2005 5.00	233	3,3	15,7	1013	18/11/2005 9.30	126	11,9	17,7	1008
21/05/2005 5.30	210	1,1	16	1013	18/11/2005 10.00	120	11,4	17,7	1009
21/05/2005 6.00	235	3,5	16,4	1013	18/11/2005 10.30	117	10,7	17,9	1009
21/05/2005 6.30	269	0,5	18,6	1013	18/11/2005 11.00	117	11,3	18,1	1009
21/05/2005 7.00	236	1,9	17,7	1013	18/11/2005 11.30	121	12,9	18,2	1009
21/05/2005 7.30	320	0,9	17,7	1014	18/11/2005 12.00	115	11,1	18,3	1009
21/05/2005 8.00	4	3,9	17,7	1014	18/11/2005 12.30	108	12	18,4	1008
21/05/2005 8.30	20	3,1	17,9	1014	18/11/2005 13.00	112	11,9	18,6	1008
21/05/2005 9.00	90	0,5	18,3	1014	18/11/2005 13.30	120	11,4	18,6	1008
21/05/2005 9.30	37	3,3	18,7	1014	18/11/2005 14.00	70	17,3	18,4	1007
21/05/2005 10.00	49	5,2	18,4	1014	18/11/2005 14.30	65	16	18,2	1007
21/05/2005 10.30	67	6	17,1	1014	18/11/2005 15.00	74	17,4	18,2	1007
21/05/2005 11.00	56	7,4	17,5	1014	18/11/2005 15.30	72	17,3	18,4	1007
21/05/2005 11.30	81	7,1	17,4	1014	18/11/2005 16.00	83	16,8	18,5	1007
21/05/2005 12.00	102	9,8	17,6	1014	18/11/2005 16.30	95	14,8	18,4	1007
21/05/2005 12.30	115	13	17,6	1014	18/11/2005 17.00	67	15,8	18,4	1007
21/05/2005 13.00	130	11,3	17,5	1014	18/11/2005 17.30	77	16,6	18,4	1008
21/05/2005 13.30	139	11,3	17,6	1013	18/11/2005 18.00	95	15,6	18,5	1008
21/05/2005 14.00	148	11,4	17,5	1013	18/11/2005 18.30	131	10,6	17,9	1008
21/05/2005 14.30	134	11,4	17,8	1013	18/11/2005 19.00	143	7,7	17,6	1008
21/05/2005 15.00	130	11,5	18	1013	18/11/2005 19.30	110	7,3	18	1008
21/05/2005 15.30	135	11	18	1013	18/11/2005 20.00	114	5,9	18	1008
21/05/2005 16.00	136	12,8	18	1012	18/11/2005 20.30	106	6,4	18	1008
21/05/2005 16.30	120	9,8	18	1012	18/11/2005 21.00	100	6,4	18,1	1008
21/05/2005 17.00	115	9,6	18,3	1012	18/11/2005 21.30	157	4,4	17,7	1008
21/05/2005 17.30	126	11,3	18,1	1012	18/11/2005 22.00	160	1	17,7	1008
21/05/2005 18.00	140	10,4	18,1	1012	18/11/2005 22.30	160	2,4	17,7	1008
21/05/2005 18.30	117	9,7	18	1012	18/11/2005 23.00	174	11,1	16,2	1008
21/05/2005 19.00	99	8,2	17,7	1012	18/11/2005 23.30	161	5,2	14,5	1008
21/05/2005 19.30	57	7,1	17,5	1013	19/11/2005 0.00	164	3,9	14,8	1008
21/05/2005 20.00	98	8,7	17,7	1013	19/11/2005 0.30	165	3,8	15,2	1007
21/05/2005 20.30	106	5,9	17,6	1013	19/11/2005 1.00	165	3,1	15,2	1007
21/05/2005 21.00	100	4,4	17,5	1013	19/11/2005 1.30	163	2,9	15,1	1007
21/05/2005 21.30	228	0,5	16,9	1013	19/11/2005 2.00	166	5,8	15,1	1007
21/05/2005 22.00	223	0,5	16,9	1013	19/11/2005 2.30	157	5,5	15,3	1007
21/05/2005 22.30	240	0,8	16,7	1013	19/11/2005 3.00	158	6,6	15,6	1006
21/05/2005 23.00	234	1	16,8	1013	19/11/2005 3.30	165	5,1	15,6	1006
21/05/2005 23.30	233	2	16,3	1013	19/11/2005 4.00	157	4	15,8	1006
22/05/2005 0.00	191	0,7	16,2	1013	19/11/2005 4.30	120	7,1	15,9	1006
22/05/2005 0.30	187	0,8	16,4	1013	19/11/2005 5.00	128	14,3	15,8	1006
22/05/2005 1.00	148	0,6	16	1012	19/11/2005 5.30	166	10,8	15,7	1006
22/05/2005 1.30	313	0,8	16,1	1012	19/11/2005 6.00	117	11,8	16,2	1006
22/05/2005 2.00	204	0,5	15,5	1012	19/11/2005 6.30	167	10	15,9	1006
22/05/2005 2.30	243	0,6	15,4	1012	19/11/2005 7.00	162	10,5	15,9	1006
22/05/2005 3.00	304	1,1	15,5	1012	19/11/2005 7.30	138	15	16,2	1006
22/05/2005 3.30	16	0,7	15,6	1012	19/11/2005 8.00	134	15,7	15,9	1006
22/05/2005 4.00	239	0,6	15,5	1012	19/11/2005 8.30	134	14	15,9	1007
22/05/2005 4.30	212	0,5	15,2	1012	19/11/2005 9.00	136	16,2	16,2	1007
22/05/2005 5.00	234	0,8	14,8	1012	19/11/2005 9.30	122	15,5	16,4	1007
22/05/2005 5.30	14	0,5	14,8	1012	19/11/2005 10.00	119	13,2	16,6	1008
22/05/2005 6.00	211	0,5	14,6	1012	19/11/2005 10.30	116	15,1	16,9	1008
22/05/2005 6.30	230	0,5	14,4	1012	19/11/2005 11.00	117	15	17,1	1008
22/05/2005 7.00	255	0,5	14,6	1012	19/11/2005 11.30	120	14,4	17,5	1008
22/05/2005 7.30	250	0,5	14,6	1012	19/11/2005 12.00	118	12,9	17,7	1008
22/05/2005 8.00	14	0,6	14,9	1012	19/11/2005 12.30	121	11,1	18	1007
22/05/2005 8.30	160	0,5	15,3	1012	19/11/2005 13.00	163	9,2	18,2	1008
22/05/2005 9.00	68	2,7	15,4	1013	19/11/2005 13.30	173	12,6	18,7	1007
22/05/2005 9.30	36	1,9	16,4	1013	19/11/2005 14.00	172	10,6	18	1008
22/05/2005 10.00	56	3,3	16,2	1013	19/11/2005 14.30	166	10,3	17,9	1008
22/05/2005 10.30	42	4,1	16,7	1013	19/11/2005 15.00	176	10,6	17,7	1009
22/05/2005 11.00	24	5,4	17,5	1013	19/11/2005 15.30	173	11,7	17,8	1009
22/05/2005 11.30	47	7,3	17,8	1013	19/11/2005 16.00	157	12,7	17,5	1009
22/05/2005 12.00	44	8,6	18	1013	19/11/2005 16.30	155	14	17,4	1009
22/05/2005 12.30	38	8,7	18,4	1013	19/11/2005 17.00	167	13,2	17,1	1010
22/05/2005 13.00	53	7,7	18,2	1013	19/11/2005 17.30	160	12,9	16,7	1011
22/05/2005 13.30	73	7,1	18,1	1013	19/11/2005 18.00	152	17,6	16,2	1011
22/05/2005 14.00	90	7	18	1013	19/11/2005 18.30	154	14,7	16,2	1011
22/05/2005 14.30	92	7,3	18,2	1013	19/11/2005 19.00	155	13	15,8	1012
22/05/2005 15.00	98	6,5	18,1	1012	19/11/2005 19.30	154	14,1	15,7	1012
22/05/2005 15.30	109	4,1	18,4	1012	19/11/2005 20.00	156	12	15,2	1012



22/05/2005 16.00	79	2,1	19,5	1012	19/11/2005 20.30	171	9,3	15,2	1013
22/05/2005 16.30	2	1,8	20	1012	19/11/2005 21.00	179	10,1	15,2	1013
22/05/2005 17.00	19	2,1	20	1012	19/11/2005 21.30	152	9,7	15	1013
22/05/2005 17.30	14	0,5	20,2	1012	19/11/2005 22.00	175	8,6	15	1013
22/05/2005 18.00	354	0,5	19,8	1012	19/11/2005 22.30	176	7,8	14,8	1013
22/05/2005 18.30	358	0,5	19,7	1012	19/11/2005 23.00	167	9,1	14,4	1014
22/05/2005 19.00	253	0,5	19,5	1012	19/11/2005 23.30	163	10,1	14,2	1014
22/05/2005 19.30	151	0,5	18,4	1013	20/11/2005 0.00	168	7,3	13,9	1014
22/05/2005 20.00	195	0,5	17,8	1013	20/11/2005 0.30	175	7,5	14,1	1014
22/05/2005 20.30	156	0,8	17,6	1013	20/11/2005 1.00	157	9,4	14,2	1014
22/05/2005 21.00	140	1	17,7	1013	20/11/2005 1.30	163	9,5	13,8	1014
22/05/2005 21.30	147	0,5	17,7	1013	20/11/2005 2.00	155	13,6	13,6	1015
22/05/2005 22.00	151	0,5	17,8	1013	20/11/2005 2.30	136	11,7	13,7	1015
22/05/2005 22.30	130	0,5	17,3	1013	20/11/2005 3.00	152	14,5	13,8	1014
22/05/2005 23.00	220	0,5	17,2	1013	20/11/2005 3.30	161	13,1	13,6	1015
22/05/2005 23.30	238	0,6	16,9	1013	20/11/2005 4.00	163	12,1	13,7	1015
23/05/2005 0.00	236	1,5	16,6	1013	20/11/2005 4.30	166	9,5	13,4	1015
23/05/2005 0.30	113	0,8	16,8	1013	20/11/2005 5.00	172	12,6	13,4	1015
23/05/2005 1.00	117	0,8	16,9	1012	20/11/2005 5.30	177	13	13,4	1015
23/05/2005 1.30	180	1	17	1012	20/11/2005 6.00	167	11,8	13	1015
23/05/2005 2.00	239	3,2	16,5	1012	20/11/2005 6.30	167	8,7	13,1	1016
23/05/2005 2.30	220	1,4	16,4	1012	20/11/2005 7.00	158	9,1	12,9	1016
23/05/2005 3.00	220	2,1	16,3	1012	20/11/2005 7.30	157	10	12,7	1016
23/05/2005 3.30	229	1,2	16,3	1012	20/11/2005 8.00	161	9,5	12,8	1016
23/05/2005 4.00	224	0,9	16,1	1012	20/11/2005 8.30	182	6,5	12,4	1016
23/05/2005 4.30	249	0,8	16,5	1012	20/11/2005 9.00	164	7	12,6	1017
23/05/2005 5.00	255	1,9	16,4	1012	20/11/2005 9.30	187	9,8	13,1	1018
23/05/2005 5.30	255	4,3	17,3	1012	20/11/2005 10.00	178	8	13,4	1018
23/05/2005 6.00	244	3,7	17,4	1012	20/11/2005 10.30	186	6,4	13,9	1018
23/05/2005 6.30	223	2,5	16,6	1012	20/11/2005 11.00	174	6,5	14,1	1018
23/05/2005 7.00	193	0,5	18	1013	20/11/2005 11.30	189	6,4	14,2	1018
23/05/2005 7.30	350	0,5	18,5	1013	20/11/2005 12.00	186	4,3	14,4	1018
23/05/2005 8.00	324	2,3	19,1	1013	20/11/2005 12.30	137	1,8	14,8	1018
23/05/2005 8.30	339	3,9	19,4	1013	20/11/2005 13.00	193	2,6	14,9	1018
23/05/2005 9.00	342	5,2	19,5	1013	20/11/2005 13.30	189	4,7	14,8	1018
23/05/2005 9.30	4	4,9	20	1013	20/11/2005 14.00	182	5,9	14,9	1018
23/05/2005 10.00	3	4,7	20,6	1013	20/11/2005 14.30	168	10,5	14,9	1018
23/05/2005 10.30	358	5,3	21	1013	20/11/2005 15.00	162	13,2	14,6	1018
23/05/2005 11.00	2	5,6	21,4	1013	20/11/2005 15.30	163	11,2	14,5	1018
23/05/2005 11.30	347	6,8	21,3	1013	20/11/2005 16.00	168	11,8	14,3	1019
23/05/2005 12.00	14	5,6	20,6	1013	20/11/2005 16.30	168	11,7	14,1	1019
23/05/2005 12.30	8	6,9	20,5	1013	20/11/2005 17.00	162	13,1	13,7	1019
23/05/2005 13.00	25	9,1	20,3	1013	20/11/2005 17.30	168	12,8	13,1	1019
23/05/2005 13.30	13	6,6	20,3	1013	20/11/2005 18.00	161	14	12,9	1019
23/05/2005 14.00	23	4,3	20,9	1013	20/11/2005 18.30	167	13,9	12,3	1020
23/05/2005 14.30	343	8,5	20,9	1012	20/11/2005 19.00	181	14,1	12	1020
23/05/2005 15.00	337	8,4	20,6	1012	20/11/2005 19.30	175	15	11,9	1021
23/05/2005 15.30	324	4,4	20,8	1012	20/11/2005 20.00	172	15,3	12,1	1020
23/05/2005 16.00	85	3,6	20,9	1013	20/11/2005 20.30	167	14,4	11,4	1021
23/05/2005 16.30	145	7,6	19,4	1012	20/11/2005 21.00	172	17,7	11,6	1021
23/05/2005 17.00	147	7,3	19,2	1013	20/11/2005 21.30	177	15,4	11,4	1021
23/05/2005 17.30	145	7,4	19,1	1013	20/11/2005 22.00	181	13,7	11,5	1021
23/05/2005 18.00	129	4,8	19,2	1013	20/11/2005 22.30	178	15	11,2	1021
23/05/2005 18.30	155	4,9	18,9	1013	20/11/2005 23.00	170	13	11,4	1021
23/05/2005 19.00	58	0,5	19,1	1012	20/11/2005 23.30	171	11,8	11,1	1021
23/05/2005 19.30	30	0,5	18,8	1012	21/11/2005 0.00	165	11,8	11,1	1021
23/05/2005 20.00	92	2,8	18,7	1013	21/11/2005 0.30	173	8,7	11,2	1020
23/05/2005 20.30	124	3,8	18,7	1013	21/11/2005 1.00	172	8,7	11	1021
23/05/2005 21.00	147	4,8	18,6	1013	21/11/2005 1.30	159	8,8	11	1021
23/05/2005 21.30	124	6,7	18,5	1013	21/11/2005 2.00	159	9,2	11	1021
23/05/2005 22.00	221	1,2	18,5	1013	21/11/2005 2.30	158	10,4	10,9	1021
23/05/2005 22.30	216	2,2	18,1	1012	21/11/2005 3.00	159	8,7	10,6	1020
23/05/2005 23.00	210	0,9	18,4	1012	21/11/2005 3.30	173	8,4	10,4	1020
23/05/2005 23.30	215	1,6	18,1	1012	21/11/2005 4.00	180	8,7	10,4	1020
24/05/2005 0.00	181	1,9	18,4	1012	21/11/2005 4.30	178	9,1	10,6	1019
24/05/2005 0.30	131	6,9	18,4	1012	21/11/2005 5.00	163	10,4	10,8	1019
24/05/2005 1.00	149	14	18,4	1012	21/11/2005 5.30	169	7,6	11	1019
24/05/2005 1.30	184	8,7	17,5	1011	21/11/2005 6.00	182	7,3	10,3	1019
24/05/2005 2.00	181	10,3	17,9	1011	21/11/2005 6.30	195	7,7	10,4	1019
24/05/2005 2.30	159	13,9	17,8	1011	21/11/2005 7.00	192	8,1	9,1	1019
24/05/2005 3.00	154	18,4	17,7	1011	21/11/2005 7.30	194	5,4	9,6	1019



24/05/2005 3.30	177	14,1	17,3	1011	21/11/2005 8.00	190	5,7	10,1	1019
24/05/2005 4.00	187	11,9	17,3	1011	21/11/2005 8.30	194	7,2	10,1	1019
24/05/2005 4.30	188	12,3	17,1	1010	21/11/2005 9.00	193	7	10,1	1020
24/05/2005 5.00	195	12,5	17,1	1010	21/11/2005 9.30	178	5	10,2	1020
24/05/2005 5.30	177	16,5	17,2	1010	21/11/2005 10.00	159	2,7	10,6	1020
24/05/2005 6.00	190	16,8	17,2	1010	21/11/2005 10.30	147	1,5	11,1	1020
24/05/2005 6.30	210	8,6	17,1	1011	21/11/2005 11.00	275	6,2	12,1	1019
24/05/2005 7.00	233	1,1	16,6	1011	21/11/2005 11.30	282	4,1	12,8	1019
24/05/2005 7.30	216	1,7	16,7	1011	21/11/2005 12.00	297	5	13	1019
24/05/2005 8.00	170	0,8	17,7	1011	21/11/2005 12.30	319	6,1	13,1	1018
24/05/2005 8.30	188	9,3	17,9	1011	21/11/2005 13.00	307	5,3	13,1	1018
24/05/2005 9.00	171	13,8	18	1011	21/11/2005 13.30	331	3,4	13,5	1018
24/05/2005 9.30	161	14,7	19,5	1011	21/11/2005 14.00	340	4,2	14,1	1017
24/05/2005 10.00	228	5,5	23,4	1011	21/11/2005 14.30	70	0,9	13,7	1017
24/05/2005 10.30	148	21,9	19	1011	21/11/2005 15.00	134	1,9	13,8	1017
24/05/2005 11.00	149	21,5	19,6	1011	21/11/2005 15.30	330	2,5	14,1	1017
24/05/2005 11.30	168	23,3	19,5	1011	21/11/2005 16.00	323	3	14,1	1016
24/05/2005 12.00	166	26,9	18,8	1010	21/11/2005 16.30	304	3,9	14,1	1016
24/05/2005 12.30	167	27,3	18,4	1010	21/11/2005 17.00	312	2,5	13,6	1016
24/05/2005 13.00	165	27,4	18,2	1010	21/11/2005 17.30	267	3	13,4	1016
24/05/2005 13.30	164	27,7	18,1	1010	21/11/2005 18.00	230	1,9	13	1016
24/05/2005 14.00	164	28,2	18,2	1009	21/11/2005 18.30	246	1,9	13	1016
24/05/2005 14.30	165	25,9	18,2	1010	21/11/2005 19.00	209	2,6	13,2	1016
24/05/2005 15.00	158	27,9	18,4	1009	21/11/2005 19.30	198	6,2	13	1015
24/05/2005 15.30	159	28,7	18,4	1009	21/11/2005 20.00	192	7,3	13	1015
24/05/2005 16.00	154	25,9	18,4	1009	21/11/2005 20.30	162	5,9	13	1015
24/05/2005 16.30	168	26,4	18,9	1008	21/11/2005 21.00	150	4,2	12,9	1015
24/05/2005 17.00	185	22,3	19,4	1009	21/11/2005 21.30	191	8,4	12,6	1015
24/05/2005 17.30	237	5,8	23	1010	21/11/2005 22.00	158	6,7	12,7	1014
24/05/2005 18.00	254	13,4	23,8	1010	21/11/2005 22.30	105	5,2	13,2	1014
24/05/2005 18.30	250	11,9	23	1011	21/11/2005 23.00	168	6	13,3	1013
24/05/2005 19.00	225	20	22,1	1011	21/11/2005 23.30	143	4,9	13	1013
24/05/2005 19.30	227	14,5	21,4	1011	22/11/2005 0.00	102	4,1	13,4	1013
24/05/2005 20.00	228	14,6	20,9	1011	22/11/2005 0.30	131	4,5	13,4	1012
24/05/2005 20.30	230	17	20,5	1012	22/11/2005 1.00	161	5,6	13,2	1012
24/05/2005 21.00	241	13	20,1	1012	22/11/2005 1.30	108	3,8	13,4	1012
24/05/2005 21.30	251	7,1	19,8	1012	22/11/2005 2.00	97	4,9	13,3	1011
24/05/2005 22.00	234	11,2	19,9	1013	22/11/2005 2.30	176	8,3	12,6	1011
24/05/2005 22.30	232	9,9	19,8	1012	22/11/2005 3.00	175	8,9	12,5	1010
24/05/2005 23.00	228	8,1	19,6	1013	22/11/2005 3.30	185	10	12,6	1010
24/05/2005 23.30	233	8,7	19,3	1013	22/11/2005 4.00	174	8,6	12,1	1010
25/05/2005 0.00	232	4	19,1	1012	22/11/2005 4.30	187	9,7	11,9	1009
25/05/2005 0.30	243	2,5	19	1013	22/11/2005 5.00	186	8,8	12,4	1009
25/05/2005 1.00	230	1,5	19	1013	22/11/2005 5.30	186	9,8	12,6	1009
25/05/2005 1.30	162	4,5	18,6	1012	22/11/2005 6.00	183	9,6	12,6	1008
25/05/2005 2.00	202	2,5	18,9	1012	22/11/2005 6.30	182	9,3	12,9	1008
25/05/2005 2.30	220	1,6	19,4	1012	22/11/2005 7.00	194	10,7	12,8	1008
25/05/2005 3.00	178	7,3	18,8	1012	22/11/2005 7.30	197	10,8	13	1008
25/05/2005 3.30	208	3,7	18,7	1012	22/11/2005 8.00	193	9,7	13,2	1008
25/05/2005 4.00	225	2,8	19,1	1012	22/11/2005 8.30	181	7,9	13,3	1007
25/05/2005 4.30	230	4,1	19,5	1012	22/11/2005 9.00	187	7,9	13,6	1007
25/05/2005 5.00	207	3,5	19	1012	22/11/2005 9.30	142	4,3	13,9	1007
25/05/2005 5.30	214	4,1	19	1012	22/11/2005 10.00	119	4,1	14,2	1007
25/05/2005 6.00	215	3,8	19,5	1013	22/11/2005 10.30	127	3,9	14,5	1006
25/05/2005 6.30	214	4,6	19,8	1012	22/11/2005 11.00	89	3,4	15,1	1006
25/05/2005 7.00	221	2,9	19,7	1013	22/11/2005 11.30	264	3,9	15,3	1005
25/05/2005 7.30	208	5,3	19,8	1013	22/11/2005 12.00	92	2,7	15,6	1005
25/05/2005 8.00	190	8,4	19,8	1013	22/11/2005 12.30	88	2,3	15,7	1004
25/05/2005 8.30	196	7,3	20,4	1013	22/11/2005 13.00	160	3	15,7	1004
25/05/2005 9.00	175	15	20,3	1013	22/11/2005 13.30	103	2,2	16,1	1004
25/05/2005 9.30	176	11,1	21,1	1013	22/11/2005 14.00	96	1,9	16,2	1003
25/05/2005 10.00	121	14,6	19,8	1013	22/11/2005 14.30	297	3,1	16,6	1003
25/05/2005 10.30	145	16,7	21,3	1013	22/11/2005 15.00	95	1,5	16,4	1003
25/05/2005 11.00	144	20,5	19,6	1013	22/11/2005 15.30	61	1,8	16,6	1003
25/05/2005 11.30	156	19,4	20,2	1012	22/11/2005 16.00	273	6,9	16,9	1003
25/05/2005 12.00	130	18,8	19,5	1012	22/11/2005 16.30	266	3,3	16,9	1002
25/05/2005 12.30	145	23,7	19,2	1012	22/11/2005 17.00	169	1,2	16,7	1002
25/05/2005 13.00	141	22	19	1012	22/11/2005 17.30	176	9,4	14,6	1002
25/05/2005 13.30	129	20,1	18,7	1012	22/11/2005 18.00	181	3,8	14,4	1002
25/05/2005 14.00	132	20,7	18,6	1011	22/11/2005 18.30	144	2,8	14,5	1002
25/05/2005 14.30	126	20,8	18,6	1011	22/11/2005 19.00	159	3,6	14,9	1001



25/05/2005 15.00	115	19,9	18,7	1011	22/11/2005 19.30	153	3	14,8	1002
25/05/2005 15.30	125	22,1	18,7	1010	22/11/2005 20.00	177	3	14,8	1002
25/05/2005 16.00	131	20,6	18,7	1010	22/11/2005 20.30	189	2,2	14,8	1002
25/05/2005 16.30	138	20,2	18,7	1010	22/11/2005 21.00	196	1,2	14,8	1002
25/05/2005 17.00	137	19,3	18,8	1009	22/11/2005 21.30	133	1,5	14,8	1001
25/05/2005 17.30	156	21,6	19,5	1009	22/11/2005 22.00	269	1,7	15	1001
25/05/2005 18.00	204	15,1	20,2	1010	22/11/2005 22.30	265	3,9	15,2	1001
25/05/2005 18.30	256	5,3	19,8	1010	22/11/2005 23.00	189	3,9	14,8	1001
25/05/2005 19.00	262	7,6	18,9	1011	22/11/2005 23.30	80	1,6	14,8	1001
25/05/2005 19.30	139	3,2	18,4	1011	23/11/2005 0.00	106	13,6	15,6	1000
25/05/2005 20.00	134	2,1	18,5	1011	23/11/2005 0.30	122	7,9	15,5	1000
25/05/2005 20.30	180	2,3	18	1011	23/11/2005 1.00	99	6,5	15,8	1000
25/05/2005 21.00	148	1,8	18,4	1011	23/11/2005 1.30	19	10,5	16,3	998
25/05/2005 21.30	218	3	18,3	1011	23/11/2005 2.00	119	11,9	14,4	999
25/05/2005 22.00	146	2,3	18,4	1011	23/11/2005 2.30	78	30,2	16	998
25/05/2005 22.30	159	0,7	18,4	1011	23/11/2005 3.00	76	22,9	15,6	998
25/05/2005 23.00	157	1	18,4	1011	23/11/2005 3.30	79	27	16,3	997
25/05/2005 23.30	170	0,6	18,5	1011	23/11/2005 4.00	87	32,9	15,8	997
26/05/2005 0.00	192	0,5	18,4	1011	23/11/2005 4.30	88	32,8	15,4	997
26/05/2005 0.30	275	6,3	18,4	1011	23/11/2005 5.00	88	31,8	15,2	998
26/05/2005 1.00	282	2,6	19	1010	23/11/2005 5.30	94	29,7	14,8	998
26/05/2005 1.30	302	2,5	20	1010	23/11/2005 6.00	108	24,9	14,9	999
26/05/2005 2.00	343	2,2	18,7	1010	23/11/2005 6.30	107	21,2	14,3	999
26/05/2005 2.30	254	0,9	18,4	1010	23/11/2005 7.00	114	19,6	14,1	1000
26/05/2005 3.00	321	2,5	18,9	1010	23/11/2005 7.30	107	18,9	14,1	1000
26/05/2005 3.30	285	1,8	17,9	1010	23/11/2005 8.00	118	18,7	13,9	1001
26/05/2005 4.00	268	3,7	18,4	1010	23/11/2005 8.30	123	16,3	14,1	1002
26/05/2005 4.30	242	4,2	19,2	1010	23/11/2005 9.00	123	15,3	14,1	1002
26/05/2005 5.00	271	8,2	19,5	1010	23/11/2005 9.30	107	13,9	14	1003
26/05/2005 5.30	275	9,6	19,8	1010	23/11/2005 10.00	114	13	14,1	1003
26/05/2005 6.00	279	4,9	20,7	1010	23/11/2005 10.30	117	13,3	14,3	1003
26/05/2005 6.30	334	2,1	21,3	1011	23/11/2005 11.00	113	15,5	14,5	1003
26/05/2005 7.00	11	2,2	21,8	1011	23/11/2005 11.30	105	19,9	14,6	1003
26/05/2005 7.30	107	0,5	21,4	1011	23/11/2005 12.00	114	18,7	14,6	1003
26/05/2005 8.00	226	0,5	21,5	1011	23/11/2005 12.30	114	16,7	14,6	1003
26/05/2005 8.30	151	0,7	22,3	1011	23/11/2005 13.00	106	19,4	14,5	1003
26/05/2005 9.00	67	4,5	22	1011	23/11/2005 13.30	115	17,3	14,6	1003
26/05/2005 9.30	117	5,8	21,4	1011	23/11/2005 14.00	105	19,2	14,4	1003
26/05/2005 10.00	102	8,7	20,2	1011	23/11/2005 14.30	98	20,9	14,5	1003
26/05/2005 10.30	104	9,9	20,6	1011	23/11/2005 15.00	92	20,5	14,4	1004
26/05/2005 11.00	90	10,1	20,9	1011	23/11/2005 15.30	101	19,1	14,4	1004
26/05/2005 11.30	80	9	20,5	1011	23/11/2005 16.00	113	16,7	14,5	1004
26/05/2005 12.00	102	8,8	19,8	1011	23/11/2005 16.30	110	17	14,5	1004
26/05/2005 12.30	135	10,4	19,8	1011	23/11/2005 17.00	117	14,5	14,4	1005
26/05/2005 13.00	137	11,2	20,2	1011	23/11/2005 17.30	119	14,7	14,4	1005
26/05/2005 13.30	162	11	20,1	1011	23/11/2005 18.00	118	12,1	14,4	1006
26/05/2005 14.00	159	8,8	20,3	1011	23/11/2005 18.30	116	10,9	14,4	1006
26/05/2005 14.30	132	7	20,7	1011	23/11/2005 19.00	133	8	14,4	1006
26/05/2005 15.00	145	7,9	20,8	1011	23/11/2005 19.30	140	7,9	14,2	1007
26/05/2005 15.30	126	6,5	20,6	1011	23/11/2005 20.00	168	8,3	13,8	1007
26/05/2005 16.00	100	4,6	20,3	1012	23/11/2005 20.30	176	6,5	13,4	1007
26/05/2005 16.30	119	1,1	20,8	1012	23/11/2005 21.00	171	7,1	13,4	1007
26/05/2005 17.00	284	0,5	20,8	1012	23/11/2005 21.30	171	7,6	13,4	1007
26/05/2005 17.30	275	0,5	20,2	1012	23/11/2005 22.00	177	5,3	13,3	1007
26/05/2005 18.00	262	0,5	20,6	1012	23/11/2005 22.30	171	5,1	13,3	1007
26/05/2005 18.30	247	0,5	20,2	1012	23/11/2005 23.00	159	6,4	13,3	1007
26/05/2005 19.00	255	0,5	20,2	1012	23/11/2005 23.30	168	4,6	13,2	1007
26/05/2005 19.30	205	0,5	20,5	1012	24/11/2005 0.00	173	6,5	12,7	1007
26/05/2005 20.00	148	0,5	20,8	1012	24/11/2005 0.30	162	5,6	12,9	1007
26/05/2005 20.30	160	0,5	20,6	1012	24/11/2005 1.00	168	4,6	13	1006
26/05/2005 21.00	348	4,2	20,4	1012	24/11/2005 1.30	156	6,3	13	1007
26/05/2005 21.30	213	0,5	20,5	1013	24/11/2005 2.00	158	7,2	12,7	1007
26/05/2005 22.00	237	0,5	20,6	1013	24/11/2005 2.30	167	7,7	12,6	1007
26/05/2005 22.30	268	0,8	20,3	1013	24/11/2005 3.00	174	6,7	12,6	1006
26/05/2005 23.00	268	0,5	20,5	1013	24/11/2005 3.30	180	5,5	12,7	1006
26/05/2005 23.30	253	0,5	20,5	1013	24/11/2005 4.00	164	6,1	12,7	1006
27/05/2005 0.00	248	1,3	20,8	1013	24/11/2005 4.30	180	5,2	12,6	1006
27/05/2005 0.30	250	3,5	20,5	1013	24/11/2005 5.00	180	4,6	12,4	1006
27/05/2005 1.00	246	1,8	20,5	1012	24/11/2005 5.30	176	6	12,4	1006
27/05/2005 1.30	254	3,7	21	1012	24/11/2005 6.00	191	5,7	12,3	1005
27/05/2005 2.00	257	3,7	21	1012	24/11/2005 6.30	177	6,4	12,1	1006



27/05/2005 2.30	242	4,6	19,7	1012	24/11/2005 7.00	195	7,8	12,1	1006
27/05/2005 3.00	242	4,6	20,5	1012	24/11/2005 7.30	183	5,5	12,2	1005
27/05/2005 3.30	244	3	19,6	1012	24/11/2005 8.00	193	7,4	12,1	1006
27/05/2005 4.00	234	0,5	19,7	1012	24/11/2005 8.30	181	7,3	12,3	1006
27/05/2005 4.30	255	3,6	19,7	1012	24/11/2005 9.00	189	7,1	12,4	1006
27/05/2005 5.00	242	1,8	19,8	1012	24/11/2005 9.30	197	8,4	12,5	1006
27/05/2005 5.30	270	3,6	19,7	1012	24/11/2005 10.00	183	4,6	13,2	1005
27/05/2005 6.00	328	0,5	20,6	1012	24/11/2005 10.30	194	7,4	12,8	1005
27/05/2005 6.30	12	0,9	21,2	1012	24/11/2005 11.00	176	3,7	13,2	1005
27/05/2005 7.00	267	0,5	22,4	1012	24/11/2005 11.30	190	3,7	13,4	1004
27/05/2005 7.30	331	0,5	22	1012	24/11/2005 12.00	203	1	13,8	1004
27/05/2005 8.00	186	0,5	22,6	1012	24/11/2005 12.30	217	0,9	14,1	1003
27/05/2005 8.30	151	0,8	22,8	1012	24/11/2005 13.00	260	1,1	14,2	1003
27/05/2005 9.00	173	0,5	21,9	1013	24/11/2005 13.30	322	1,9	14,8	1003
27/05/2005 9.30	126	0,5	22,9	1013	24/11/2005 14.00	2	2,4	15,2	1003
27/05/2005 10.00	128	1,8	22,7	1013	24/11/2005 14.30	32	6,6	14,5	1002
27/05/2005 10.30	113	6,4	22,5	1012	24/11/2005 15.00	0	5,8	14,8	1002
27/05/2005 11.00	125	9,3	22,1	1012	24/11/2005 15.30	359	8,4	14,9	1002
27/05/2005 11.30	152	13,1	21,3	1012	24/11/2005 16.00	81	17,4	13,4	1002
27/05/2005 12.00	162	14,9	20,4	1012	24/11/2005 16.30	146	21	13,1	1002
27/05/2005 12.30	167	14,8	21,3	1012	24/11/2005 17.00	150	15,8	13	1003
27/05/2005 13.00	162	13,8	20,7	1012	24/11/2005 17.30	155	15,7	12,8	1003
27/05/2005 13.30	159	11,4	20,5	1012	24/11/2005 18.00	155	15,7	12,3	1003
27/05/2005 14.00	157	10,7	20,7	1012	24/11/2005 18.30	133	16,4	12,4	1003
27/05/2005 14.30	160	11,7	21,1	1012	24/11/2005 19.00	131	16,4	12,5	1003
27/05/2005 15.00	162	8,7	20,8	1012	24/11/2005 19.30	122	16,1	12,3	1004
27/05/2005 15.30	182	7,3	20,9	1013	24/11/2005 20.00	128	19,5	12,3	1004
27/05/2005 16.00	222	3,7	21,3	1013	24/11/2005 20.30	137	19,6	12,1	1004
27/05/2005 16.30	223	3,4	22,9	1013	24/11/2005 21.00	138	18,7	12,1	1004
27/05/2005 17.00	203	9	23,4	1013	24/11/2005 21.30	142	16,2	12	1004
27/05/2005 17.30	238	5,6	22,5	1012	24/11/2005 22.00	149	13,1	11,9	1004
27/05/2005 18.00	240	1,2	22,1	1012	24/11/2005 22.30	133	14,1	11,9	1004
27/05/2005 18.30	239	3,7	22	1012	24/11/2005 23.00	138	15,4	12,1	1004
27/05/2005 19.00	217	2,5	21,3	1012	24/11/2005 23.30	129	12,9	12	1005
27/05/2005 19.30	208	1,8	21,1	1012	25/11/2005 0.00	141	13,3	11,9	1005
27/05/2005 20.00	236	1,8	21,5	1012	25/11/2005 0.30	153	9,7	11,9	1004
27/05/2005 20.30	250	0,5	20,8	1012	25/11/2005 1.00	120	11,6	11,5	1004
27/05/2005 21.00	162	0,5	20,7	1012	25/11/2005 1.30	164	10,8	11,3	1004
27/05/2005 21.30	230	0,5	20,2	1012	25/11/2005 2.00	167	7,3	11,2	1004
27/05/2005 22.00	245	0,5	20,6	1012	25/11/2005 2.30	146	6,4	11,5	1004
27/05/2005 22.30	187	0,9	20,5	1013	25/11/2005 3.00	133	5,7	11,5	1004
27/05/2005 23.00	235	0,7	20,3	1013	25/11/2005 3.30	183	1,2	11,5	1004
27/05/2005 23.30	229	1,2	20,1	1012	25/11/2005 4.00	267	2,4	11,6	1003
28/05/2005 0.00	223	1,4	19,4	1012	25/11/2005 4.30	159	9	9,8	1004
28/05/2005 0.30	234	0,8	19,1	1012	25/11/2005 5.00	185	2,9	10,3	1003
28/05/2005 1.00	255	0,5	18,9	1012	25/11/2005 5.30	191	4,6	10,6	1004
28/05/2005 1.30	230	0,5	19,1	1011	25/11/2005 6.00	171	3,8	10,9	1004
28/05/2005 2.00	270	4,2	19	1011	25/11/2005 6.30	143	9,3	11,2	1004
28/05/2005 2.30	248	1,1	19	1011	25/11/2005 7.00	164	6	11,1	1004
28/05/2005 3.00	269	1,6	18,8	1011	25/11/2005 7.30	161	4,4	11,2	1004
28/05/2005 3.30	278	2,2	18,4	1011	25/11/2005 8.00	175	3,4	11,7	1005
28/05/2005 4.00	270	4,6	18,7	1011	25/11/2005 8.30	165	4,9	11,5	1005
28/05/2005 4.30	201	1,8	18,7	1011	25/11/2005 9.00	165	5	12	1005
28/05/2005 5.00	169	0,5	18,9	1011	25/11/2005 9.30	165	4,1	12,3	1005
28/05/2005 5.30	233	0,5	19,5	1011	25/11/2005 10.00	130	3,7	12,6	1006
28/05/2005 6.00	158	0,5	19,6	1011	25/11/2005 10.30	123	5,6	12,7	1006
28/05/2005 6.30	99	0,5	20,2	1012	25/11/2005 11.00	109	6,5	12,7	1006
28/05/2005 7.00	99	2,9	20,4	1012	25/11/2005 11.30	64	3,5	12,9	1006
28/05/2005 7.30	110	3	20,3	1012	25/11/2005 12.00	5	6,5	13,3	1006
28/05/2005 8.00	213	0,5	21,6	1012	25/11/2005 12.30	353	6,1	13,5	1005
28/05/2005 8.30	78	0,5	22	1012	25/11/2005 13.00	331	8,9	13,7	1005
28/05/2005 9.00	119	6,3	20,8	1012	25/11/2005 13.30	349	6,9	13,7	1005
28/05/2005 9.30	159	7,9	20,4	1012	25/11/2005 14.00	145	9,6	13	1005
28/05/2005 10.00	146	9,1	20,2	1012	25/11/2005 14.30	132	11,7	12,6	1005
28/05/2005 10.30	139	8,5	20,4	1012	25/11/2005 15.00	166	10,1	12,2	1005
28/05/2005 11.00	121	8,9	19,8	1012	25/11/2005 15.30	143	4,6	12,7	1005
28/05/2005 11.30	143	9,3	20,2	1012	25/11/2005 16.00	145	6,1	13	1005
28/05/2005 12.00	129	10,4	20,2	1012	25/11/2005 16.30	128	6,2	13,3	1005
28/05/2005 12.30	134	11,1	20,4	1012	25/11/2005 17.00	124	4,6	13,4	1005
28/05/2005 13.00	134	11,3	20	1012	25/11/2005 17.30	103	2,8	13,7	1005
28/05/2005 13.30	138	14,2	20	1012	25/11/2005 18.00	100	1,9	13,6	1005



28/05/2005 14.00	150	14,5	19,8	1011	25/11/2005 18.30	20	1,6	13,7	1006
28/05/2005 14.30	149	13,9	19,8	1011	25/11/2005 19.00	316	3,6	13,8	1006
28/05/2005 15.00	159	13,5	19,7	1011	25/11/2005 19.30	22	5,9	14,5	1006
28/05/2005 15.30	158	11,9	19,6	1012	25/11/2005 20.00	32	8,5	14,6	1006
28/05/2005 16.00	171	13,7	19,7	1011	25/11/2005 20.30	10	8,6	14,6	1006
28/05/2005 16.30	247	10,1	23,2	1011	25/11/2005 21.00	18	9,4	14,8	1006
28/05/2005 17.00	236	2,8	22,3	1011	25/11/2005 21.30	23	10,5	15	1006
28/05/2005 17.30	143	7,6	20,4	1011	25/11/2005 22.00	11	9,7	15,1	1006
28/05/2005 18.00	165	4,7	20,2	1011	25/11/2005 22.30	3	10,9	15,2	1006
28/05/2005 18.30	187	3,5	19,8	1011	25/11/2005 23.00	352	15	15,1	1006
28/05/2005 19.00	183	3,1	19,8	1011	25/11/2005 23.30	352	14,4	14,7	1006
28/05/2005 19.30	159	7	19,8	1011	26/11/2005 0.00	348	7,7	14,8	1006
28/05/2005 20.00	139	7,1	19,7	1011	26/11/2005 0.30	355	8,7	15,1	1006
28/05/2005 20.30	130	8,1	19,6	1011	26/11/2005 1.00	342	10,7	15,2	1006
28/05/2005 21.00	143	8,4	19,6	1011	26/11/2005 1.30	15	14,8	15,2	1005
28/05/2005 21.30	150	6,5	19,5	1011	26/11/2005 2.00	13	11,3	15,5	1005
28/05/2005 22.00	166	6,3	19,4	1011	26/11/2005 2.30	4	14,4	15,9	1005
28/05/2005 22.30	174	6,4	19,4	1012	26/11/2005 3.00	1	15,9	15,9	1004
28/05/2005 23.00	204	5	19,1	1011	26/11/2005 3.30	311	14,4	15	1004
28/05/2005 23.30	247	2,5	18,9	1011	26/11/2005 4.00	319	13,8	15,5	1004
29/05/2005 0.00	236	2,7	19,3	1011	26/11/2005 4.30	318	12,3	15,2	1004
29/05/2005 0.30	236	2,4	19,3	1011	26/11/2005 5.00	306	14,1	15,6	1003
29/05/2005 1.00	243	0,5	19,1	1010	26/11/2005 5.30	309	14,6	15,8	1003
29/05/2005 1.30	195	0,5	19,1	1010	26/11/2005 6.00	299	6,4	15,3	1003
29/05/2005 2.00	351	0,5	19,1	1010	26/11/2005 6.30	339	22,9	17,2	1003
29/05/2005 2.30	174	0,7	18,9	1010	26/11/2005 7.00	43	16,6	15,3	1003
29/05/2005 3.00	230	0,5	18,7	1010	26/11/2005 7.30	10	21,4	16,2	1003
29/05/2005 3.30	150	0,6	19	1010	26/11/2005 8.00	8	15,7	16	1003
29/05/2005 4.00	183	1,8	19	1010	26/11/2005 8.30	335	17,1	16,9	1003
29/05/2005 4.30	220	0,5	19	1010	26/11/2005 9.00	352	13,9	17,7	1003
29/05/2005 5.00	208	0,5	19,3	1010	26/11/2005 9.30	356	20	18,2	1003
29/05/2005 5.30	222	0,8	19,6	1010	26/11/2005 10.00	354	20,3	18,5	1003
29/05/2005 6.00	249	1,2	19,9	1010	26/11/2005 10.30	326	22,5	17,8	1003
29/05/2005 6.30	313	0,5	21,3	1010	26/11/2005 11.00	347	20,6	18,4	1003
29/05/2005 7.00	40	0,5	21,5	1011	26/11/2005 11.30	350	20,2	18,6	1003
29/05/2005 7.30	159	0,5	21,6	1011	26/11/2005 12.00	349	21,8	18,7	1002
29/05/2005 8.00	59	0,9	22,3	1011	26/11/2005 12.30	345	22,4	18,3	1002
29/05/2005 8.30	194	0,5	21	1011	26/11/2005 13.00	349	22,2	18,3	1001
29/05/2005 9.00	169	2,3	21,7	1011	26/11/2005 13.30	4	20,5	18,1	1001
29/05/2005 9.30	122	2,8	21,6	1011	26/11/2005 14.00	13	19,8	17,9	1001
29/05/2005 10.00	158	7,1	20,5	1011	26/11/2005 14.30	11	19,1	17,8	1000
29/05/2005 10.30	152	8,2	21	1011	26/11/2005 15.00	21	19,3	17,7	1000
29/05/2005 11.00	144	7,3	21,4	1011	26/11/2005 15.30	17	17,4	17,7	1000
29/05/2005 11.30	145	8	21,4	1011	26/11/2005 16.00	13	18,6	17,7	1000
29/05/2005 12.00	130	8,2	21,4	1011	26/11/2005 16.30	4	18,7	17,5	1000
29/05/2005 12.30	132	10,5	22	1011	26/11/2005 17.00	14	19,6	17,3	1000
29/05/2005 13.00	117	9,8	21,2	1011	26/11/2005 17.30	22	18,4	17	1000
29/05/2005 13.30	89	9,7	21,3	1011	26/11/2005 18.00	8	17,5	16,9	1000
29/05/2005 14.00	96	9,3	21,1	1011	26/11/2005 18.30	1	18	17	1000
29/05/2005 14.30	120	8,2	20,8	1011	26/11/2005 19.00	358	19,3	17	1000
29/05/2005 15.00	134	8,4	21	1011	26/11/2005 19.30	349	21,1	16,9	1000
29/05/2005 15.30	151	7,9	20,8	1011	26/11/2005 20.00	352	20,3	16,9	1000
29/05/2005 16.00	137	4,9	21	1011	26/11/2005 20.30	359	19,9	16,9	1000
29/05/2005 16.30	121	4,5	20,9	1011	26/11/2005 21.00	8	18,6	16,9	1000
29/05/2005 17.00	128	7,4	20,7	1010	26/11/2005 21.30	8	18,7	16,8	1000
29/05/2005 17.30	134	10,7	20,6	1010	26/11/2005 22.00	6	19,2	16,9	1000
29/05/2005 18.00	133	10,5	20,6	1010	26/11/2005 22.30	11	21,5	16,9	1000
29/05/2005 18.30	181	1,5	20,8	1011	26/11/2005 23.00	16	19,4	16,9	1000
29/05/2005 19.00	97	5	20,6	1011	26/11/2005 23.30	19	18,3	16,9	999
29/05/2005 19.30	108	5	20,1	1011	27/11/2005 0.00	14	19,1	17	999
29/05/2005 20.00	124	6,3	20	1011	27/11/2005 0.30	9	21,4	17,1	999
29/05/2005 20.30	134	8,6	19,9	1011	27/11/2005 1.00	34	19,3	17,3	999
29/05/2005 21.00	168	5,3	19,8	1011	27/11/2005 1.30	33	20,2	17,3	999
29/05/2005 21.30	155	6	19,7	1011	27/11/2005 2.00	28	20,3	17,3	998
29/05/2005 22.00	149	4,3	19,6	1011	27/11/2005 2.30	16	21,8	17,3	999
29/05/2005 22.30	186	2,1	19,5	1011	27/11/2005 3.00	38	24,2	17,3	999
29/05/2005 23.00	276	0,5	19,4	1011	27/11/2005 3.30	30	24,1	17,1	998
29/05/2005 23.30	256	0,5	19,2	1010	27/11/2005 4.00	31	22,8	17	999
30/05/2005 0.00	229	1,5	19,3	1010	27/11/2005 4.30	27	23,8	16,9	998
30/05/2005 0.30	239	0,5	19	1010	27/11/2005 5.00	26	22,9	16,9	998
30/05/2005 1.00	257	0,5	19	1010	27/11/2005 5.30	28	22,2	16,8	998



30/05/2005 1.30	231	1,1	18,9	1010	27/11/2005 6.00	33	20,1	16,7	999
30/05/2005 2.00	235	0,5	19,1	1010	27/11/2005 6.30	25	18,5	16,6	999
30/05/2005 2.30	252	2,4	19	1010	27/11/2005 7.00	22	20,3	16,8	999
30/05/2005 3.00	245	2,3	18,8	1010	27/11/2005 7.30	21	19,5	17	999
30/05/2005 3.30	235	3	19,1	1010	27/11/2005 8.00	18	19	17,1	999
30/05/2005 4.00	208	0,5	19	1010	27/11/2005 8.30	19	19,3	17,1	999
30/05/2005 4.30	5	0,5	19	1010	27/11/2005 9.00	21	19	17,1	999
30/05/2005 5.00	302	0,5	18,7	1010	27/11/2005 9.30	18	20,8	17,2	999
30/05/2005 5.30	313	0,5	19,5	1010	27/11/2005 10.00	23	23,2	17,1	999
30/05/2005 6.00	347	0,5	19,9	1010	27/11/2005 10.30	14	21	17,2	999
30/05/2005 6.30	343	1	20,2	1010	27/11/2005 11.00	35	23,7	17	999
30/05/2005 7.00	22	2,6	20,9	1011	27/11/2005 11.30	37	21,3	16,9	998
30/05/2005 7.30	42	3,5	21,9	1011	27/11/2005 12.00	41	23,3	16,4	998
30/05/2005 8.00	54	2,7	22	1011	27/11/2005 12.30	61	21,6	16,5	998
30/05/2005 8.30	84	0,5	22	1011	27/11/2005 13.00	116	16,2	15,2	999
30/05/2005 9.00	46	4,4	22,3	1011	27/11/2005 13.30	126	19,4	14,8	999
30/05/2005 9.30	72	4,2	22,3	1011	27/11/2005 14.00	123	14,5	14,8	999
30/05/2005 10.00	90	1,7	21,9	1011	27/11/2005 14.30	118	12,9	14,8	999
30/05/2005 10.30	95	3,3	21,3	1012	27/11/2005 15.00	108	12	14,9	999
30/05/2005 11.00	99	3	21,3	1012	27/11/2005 15.30	116	10,8	15,1	999
30/05/2005 11.30	118	5,6	20,7	1011	27/11/2005 16.00	100	14,8	15,2	999
30/05/2005 12.00	131	9,8	20,5	1011	27/11/2005 16.30	79	15,5	15,5	999
30/05/2005 12.30	147	12,8	20,5	1011	27/11/2005 17.00	57	14,7	15,4	999
30/05/2005 13.00	155	13,5	20,5	1011	27/11/2005 17.30	85	19,8	15,5	999
30/05/2005 13.30	167	10,9	20,1	1011	27/11/2005 18.00	87	17,3	15,5	1000
30/05/2005 14.00	161	13	19,8	1011	27/11/2005 18.30	92	16,1	15,4	1000
30/05/2005 14.30	173	9,9	19,8	1012	27/11/2005 19.00	83	16,7	15,3	1000
30/05/2005 15.00	163	12,8	19,4	1012	27/11/2005 19.30	89	16,7	15,3	1000
30/05/2005 15.30	153	14	19,3	1011	27/11/2005 20.00	79	16,2	15,3	1001
30/05/2005 16.00	173	11,1	19,5	1011	27/11/2005 20.30	88	17,3	15,3	1001
30/05/2005 16.30	179	8	20,2	1010	27/11/2005 21.00	140	18,1	14,7	1002
30/05/2005 17.00	238	4,3	19,9	1010	27/11/2005 21.30	157	16	14,2	1002
30/05/2005 17.30	228	1,5	20,6	1010	27/11/2005 22.00	177	12,3	13	1002
30/05/2005 18.00	316	0,5	21,5	1010	27/11/2005 22.30	180	10,2	12,8	1003
30/05/2005 18.30	153	0,5	22	1010	27/11/2005 23.00	176	9,2	12,7	1003
30/05/2005 19.00	293	0,5	22,3	1010	27/11/2005 23.30	169	10,5	12,7	1003
30/05/2005 19.30	96	7,2	20,7	1010	28/11/2005 0.00	175	8,6	12,6	1003
30/05/2005 20.00	131	7,7	20,6	1011	28/11/2005 0.30	139	5,8	12,5	1003
30/05/2005 20.30	165	7,7	20,2	1011	28/11/2005 1.00	164	4,8	12,6	1003
30/05/2005 21.00	184	7,5	19,9	1011	28/11/2005 1.30	167	4,2	12,4	1003
30/05/2005 21.30	183	7,5	19,8	1011	28/11/2005 2.00	167	4,9	12,6	1004
30/05/2005 22.00	191	6,5	19,8	1011	28/11/2005 2.30	163	4,6	12,6	1004
30/05/2005 22.30	209	3,7	19,8	1011	28/11/2005 3.00	164	4,6	12,6	1004
30/05/2005 23.00	232	0,6	19,5	1011	28/11/2005 3.30	182	2,4	12,6	1004
30/05/2005 23.30	234	1,5	19,5	1011	28/11/2005 4.00	197	5,5	12,7	1004
31/05/2005 0.00	255	2,1	19,8	1011	28/11/2005 4.30	158	8,6	12,1	1005
31/05/2005 0.30	259	3	19,5	1011	28/11/2005 5.00	303	4,9	11,5	1004
31/05/2005 1.00	231	1	20,2	1011	28/11/2005 5.30	303	6	11,9	1005
31/05/2005 1.30	191	0,5	19,8	1011	28/11/2005 6.00	9	10,8	11,9	1005
31/05/2005 2.00	233	0,5	19,8	1011	28/11/2005 6.30	68	9,1	12,3	1005
31/05/2005 2.30	284	0,5	19,7	1010	28/11/2005 7.00	85	10,4	12,4	1005
31/05/2005 3.00	336	0,5	19,4	1010	28/11/2005 7.30	134	9	12,1	1005
31/05/2005 3.30	8	0,5	19,1	1010	28/11/2005 8.00	127	6,9	12,6	1006
31/05/2005 4.00	2	0,5	19	1010	01/12/2005 0.00	157	5,5	14,5	1003
31/05/2005 4.30	357	0,5	19	1010	01/12/2005 0.30	169	6,9	14,3	1002
31/05/2005 5.00	84	1,1	19,2	1010	01/12/2005 1.00	175	5,8	14,3	1002
31/05/2005 5.30	238	0,5	18,8	1010	01/12/2005 1.30	171	3,9	14,4	1002
31/05/2005 6.00	213	0,9	19,1	1011	01/12/2005 2.00	180	3,6	14,7	1002
31/05/2005 6.30	171	4,3	19,8	1011	01/12/2005 2.30	158	3	14,7	1002
31/05/2005 7.00	222	0,5	19,8	1011	01/12/2005 3.00	181	0,9	14,7	1002
31/05/2005 7.30	224	0,5	20,2	1012	01/12/2005 3.30	181	2,1	14,7	1002
31/05/2005 8.00	159	4,2	20,3	1011	01/12/2005 4.00	106	2,4	14,8	1003
31/05/2005 8.30	150	6,3	21,1	1011	01/12/2005 4.30	128	6,1	14,4	1003
31/05/2005 9.00	136	5,3	21,3	1011	01/12/2005 5.00	157	9,2	14,2	1003
31/05/2005 9.30	134	8,7	22	1011	01/12/2005 5.30	172	8	14,1	1003
31/05/2005 10.00	124	13	20,9	1011	01/12/2005 6.00	179	10,1	14,1	1002
31/05/2005 10.30	133	12,9	20,5	1011	01/12/2005 6.30	151	16,4	14	1002
31/05/2005 11.00	145	13,1	20,2	1011	01/12/2005 7.00	191	2,5	14,3	1003
31/05/2005 11.30	152	13	20,3	1011	01/12/2005 7.30	106	7,1	14,1	1004
31/05/2005 12.00	150	15	21,3	1010	01/12/2005 8.00	15	4,1	14,4	1004
31/05/2005 12.30	129	14,3	21,8	1010	01/12/2005 8.30	41	5,9	14,5	1004



31/05/2005 13.00	129	16,4	21,3	1010	01/12/2005 9.00	23	5,7	14,8	1004
31/05/2005 13.30	140	19,1	21,1	1010	01/12/2005 9.30	102	5,2	14,6	1004
31/05/2005 14.00	168	26,2	22,5	1009	01/12/2005 10.00	327	3,6	14,8	1004
31/05/2005 14.30	167	25,8	21,1	1009	01/12/2005 10.30	303	3,2	14,9	1004
31/05/2005 15.00	164	23,7	21,5	1009	01/12/2005 11.00	344	3,2	15	1004
31/05/2005 15.30	170	25,5	23,7	1009	01/12/2005 11.30	342	6,2	15,2	1004
31/05/2005 16.00	149	20,9	21,7	1009	01/12/2005 12.00	349	8,9	15,2	1004
31/05/2005 16.30	164	24,2	21,6	1009	01/12/2005 12.30	358	5,9	15,3	1003
31/05/2005 17.00	177	20,3	22	1009	01/12/2005 13.00	6	6,3	15,2	1003
31/05/2005 17.30	191	16,7	23,5	1009	01/12/2005 13.30	344	9,8	15,3	1003
31/05/2005 18.00	221	6,6	25,2	1010	01/12/2005 14.00	329	6,9	15,4	1003
31/05/2005 18.30	223	4,1	24,8	1010	01/12/2005 14.30	352	7,7	15,5	1003
31/05/2005 19.00	220	4,9	24,8	1010	01/12/2005 15.00	23	11	15,5	1004
31/05/2005 19.30	225	3,9	24,1	1010	01/12/2005 15.30	20	9,4	15,6	1004
31/05/2005 20.00	215	4,8	23,4	1010	01/12/2005 16.00	11	8,6	15,6	1004
31/05/2005 20.30	231	3,2	22,1	1010	01/12/2005 16.30	358	7,1	15,7	1004
31/05/2005 21.00	228	2,7	21,8	1011	01/12/2005 17.00	352	6,9	15,7	1004
31/05/2005 21.30	231	3,1	21,5	1011	01/12/2005 17.30	1	6,3	15,8	1004
31/05/2005 22.00	250	2,9	21	1010	01/12/2005 18.00	25	8,8	15,7	1004
31/05/2005 22.30	259	2,9	21	1010	01/12/2005 18.30	29	10,8	15,8	1004
31/05/2005 23.00	270	4,8	21,3	1010	01/12/2005 19.00	39	10,6	15,9	1005
31/05/2005 23.30	264	5,6	21	1010	01/12/2005 19.30	50	10,3	16	1004
01/06/2005 0.00	226	3,3	21,6	1009	01/12/2005 20.00	67	10,1	15,9	1005
01/06/2005 0.30	260	5,4	21,3	1009	01/12/2005 20.30	83	10,3	15,9	1005
01/06/2005 1.00	181	3	20,9	1009	01/12/2005 21.00	173	9,5	14,8	1005
01/06/2005 1.30	257	4,9	20,9	1009	01/12/2005 21.30	152	8,5	14,5	1006
01/06/2005 2.00	266	5,4	21,3	1009	01/12/2005 22.00	163	7,1	14,2	1006
01/06/2005 2.30	249	3,6	21,3	1009	01/12/2005 22.30	159	8,9	14,1	1007
01/06/2005 3.00	187	10,5	20,2	1009	01/12/2005 23.00	155	10,8	14	1007
01/06/2005 3.30	182	11,6	19,9	1009	01/12/2005 23.30	162	8,5	13,9	1007
01/06/2005 4.00	206	8,3	19	1009	02/12/2005 0.00	159	10,8	14	1007
01/06/2005 4.30	180	8,5	18,6	1009	02/12/2005 0.30	168	8,4	13,7	1007
01/06/2005 5.00	176	13,4	18,5	1009	02/12/2005 1.00	155	8,8	13,7	1007
01/06/2005 5.30	176	12,5	18,4	1009	02/12/2005 1.30	162	8,1	13,7	1007
01/06/2005 6.00	166	15,2	18,3	1009	02/12/2005 2.00	179	9	13,5	1008
01/06/2005 6.30	180	14,4	18,1	1009	02/12/2005 2.30	176	7,6	13,6	1008
01/06/2005 7.00	192	15,4	18,4	1009	02/12/2005 3.00	179	6,9	13,7	1008
01/06/2005 7.30	174	16,3	18,4	1010	02/12/2005 3.30	176	8	13,6	1008
01/06/2005 8.00	187	12,9	18,4	1010	02/12/2005 4.00	172	9,8	13,4	1008
01/06/2005 8.30	197	10,9	18,5	1010	02/12/2005 4.30	172	7,8	13,5	1008
01/06/2005 9.00	222	1,8	19,5	1010	02/12/2005 5.00	158	11,2	13,1	1008
01/06/2005 9.30	166	14,1	19,3	1009	02/12/2005 5.30	143	9,1	13,1	1009
01/06/2005 10.00	167	16,1	19,1	1009	02/12/2005 6.00	157	4,9	13,3	1009
01/06/2005 10.30	169	13,9	19,1	1009	02/12/2005 6.30	151	5,6	13,4	1010
01/06/2005 11.00	163	13,8	19,1	1009	02/12/2005 7.00	151	7,1	13,4	1010
01/06/2005 11.30	167	17,7	19,2	1009	02/12/2005 7.30	149	9	13,4	1010
01/06/2005 12.00	164	14,2	19,4	1009	02/12/2005 8.00	158	6,7	13,4	1011
01/06/2005 12.30	165	19,8	19,3	1009	02/12/2005 8.30	179	4,5	13,6	1011
01/06/2005 13.00	167	22,9	19,2	1009	02/12/2005 9.00	145	6,9	13,6	1012
01/06/2005 13.30	170	21,5	19,2	1008	02/12/2005 9.30	146	8,8	13,3	1012
01/06/2005 14.00	164	23,7	19,7	1008	02/12/2005 10.00	165	7,8	13,5	1012
01/06/2005 14.30	158	17,8	19,8	1008	02/12/2005 10.30	138	6,7	13,4	1013
01/06/2005 15.00	168	18,6	20,5	1008	02/12/2005 11.00	112	6	13,7	1013
01/06/2005 15.30	154	17,3	19,8	1008	02/12/2005 11.30	113	7,6	14	1012
01/06/2005 16.00	147	17,4	20,2	1008	02/12/2005 12.00	125	7,8	14,6	1012
01/06/2005 16.30	134	17,4	19,9	1008	02/12/2005 12.30	102	7,9	14,8	1012
01/06/2005 17.00	136	17,2	19,9	1008	02/12/2005 13.00	88	7,6	15	1012
01/06/2005 17.30	146	13,2	19,7	1008	02/12/2005 13.30	87	12,3	15,2	1012
01/06/2005 18.00	168	13,5	19,7	1008	02/12/2005 14.00	86	13,8	15,1	1012
01/06/2005 18.30	154	9,8	19,8	1009	02/12/2005 14.30	107	12,7	15	1012
01/06/2005 19.00	166	11,3	19,7	1009	02/12/2005 15.00	115	11,3	15	1012
01/06/2005 19.30	162	21,1	19,9	1008	02/12/2005 15.30	101	12,3	15,1	1013
01/06/2005 20.00	161	21,5	21,2	1009	02/12/2005 16.00	97	10,9	15,2	1013
01/06/2005 20.30	163	20,8	22	1008	02/12/2005 16.30	96	12	15,3	1012
01/06/2005 21.00	152	16,5	21,9	1009	02/12/2005 17.00	88	13,1	15,2	1013
01/06/2005 21.30	184	12,9	20,9	1009	02/12/2005 17.30	97	13	15,2	1013
01/06/2005 22.00	184	9,4	20,2	1009	02/12/2005 18.00	101	12,9	15,1	1013
01/06/2005 22.30	187	8,2	19,8	1009	02/12/2005 18.30	102	12,7	15	1013
01/06/2005 23.00	212	2,5	19,5	1009	02/12/2005 19.00	95	12,5	15	1013
01/06/2005 23.30	253	3	20,5	1009	02/12/2005 19.30	94	12,6	15	1014
02/06/2005 0.00	184	0,8	20,2	1008	02/12/2005 20.00	116	8,7	15	1014



02/06/2005 0.30	243	0,7	20,2	1008	02/12/2005 20.30	164	5,9	14,4	1014
02/06/2005 1.00	105	3,5	19,8	1009	02/12/2005 21.00	169	4,2	14,2	1014
02/06/2005 1.30	229	0,5	19,4	1008	02/12/2005 21.30	159	3,9	14,1	1014
02/06/2005 2.00	234	0,5	19,1	1008	02/12/2005 22.00	191	3,3	13,7	1014
02/06/2005 2.30	223	2,8	19,1	1008	02/12/2005 22.30	193	4,2	13,4	1014
02/06/2005 3.00	231	3,8	19,2	1008	02/12/2005 23.00	198	3,5	13,4	1014
02/06/2005 3.30	264	3,5	19,2	1008	02/12/2005 23.30	176	2,8	13,2	1014
02/06/2005 4.00	164	0,6	19,3	1008	03/12/2005 0.00	114	1,9	13,4	1014
02/06/2005 4.30	153	0,5	19,1	1008	03/12/2005 0.30	104	2,2	13,4	1014
02/06/2005 5.00	166	0,6	19	1008	03/12/2005 1.00	79	2,6	12,9	1014
02/06/2005 5.30	316	0,5	18,8	1009	03/12/2005 1.30	89	3,2	12,9	1014
02/06/2005 6.00	345	4,4	18,8	1009	03/12/2005 2.00	120	3,7	12,5	1014
02/06/2005 6.30	335	4,6	18,7	1009	03/12/2005 2.30	103	3,6	12,5	1014
02/06/2005 7.00	339	4,6	18,9	1009	03/12/2005 3.00	112	3,4	12,8	1014
02/06/2005 7.30	295	0,5	19,3	1010	03/12/2005 3.30	131	3,1	12,6	1014
02/06/2005 8.00	251	0,5	18,9	1010	03/12/2005 4.00	184	5,5	12,6	1014
02/06/2005 8.30	302	0,5	18,9	1011	03/12/2005 4.30	183	4,5	12,5	1013
02/06/2005 9.00	30	0,5	19,7	1010	03/12/2005 5.00	184	5,2	12,6	1013
02/06/2005 9.30	166	6,5	19,9	1011	03/12/2005 5.30	193	5	12,9	1013
02/06/2005 10.00	183	2,3	19,6	1011	03/12/2005 6.00	170	3,8	13,1	1013
02/06/2005 10.30	54	0,9	21,3	1011	03/12/2005 6.30	196	6	13,2	1013
02/06/2005 11.00	90	2,2	21,5	1011	03/12/2005 7.00	191	4,4	13,3	1013
02/06/2005 11.30	83	2,5	22	1011	03/12/2005 7.30	161	2,6	13,5	1013
02/06/2005 12.00	350	2,8	22,3	1010	03/12/2005 8.00	134	2,2	13,8	1013
02/06/2005 12.30	351	4,2	22,1	1010	03/12/2005 8.30	185	4,3	13,8	1013
02/06/2005 13.00	349	5,7	22,7	1010	03/12/2005 9.00	183	3,1	14,2	1014
02/06/2005 13.30	5	4,4	22,9	1010	03/12/2005 9.30	25	12,8	16,2	1014
02/06/2005 14.00	56	7	22,3	1010	03/12/2005 10.00	27	13,2	16,3	1014
02/06/2005 14.30	66	4,9	23	1010	03/12/2005 10.30	7	12,6	16,6	1014
02/06/2005 15.00	85	4,2	23,2	1009	03/12/2005 11.00	18	12,1	16,4	1013
02/06/2005 15.30	71	5,2	22,7	1009	03/12/2005 11.30	15	12,7	16,5	1013
02/06/2005 16.00	82	5,9	22,6	1009	03/12/2005 12.00	20	13,3	16,4	1013
02/06/2005 16.30	107	5,7	21,4	1009	03/12/2005 12.30	28	14,7	16,3	1013
02/06/2005 17.00	89	6,4	21,4	1009	03/12/2005 13.00	26	14,1	16,4	1012
02/06/2005 17.30	120	7,1	21,2	1009	03/12/2005 13.30	27	13,1	16,3	1012
02/06/2005 18.00	171	6,2	20,9	1010	03/12/2005 14.00	13	14	16,5	1012
02/06/2005 18.30	140	6	21,1	1010	03/12/2005 14.30	21	13,1	16,5	1012
02/06/2005 19.00	147	4,7	21	1010	03/12/2005 15.00	20	12,7	16,5	1012
02/06/2005 19.30	219	2,8	20,5	1010	03/12/2005 15.30	26	10,7	16,3	1012
02/06/2005 20.00	186	0,6	20,5	1010	03/12/2005 16.00	53	10,7	16,2	1012
02/06/2005 20.30	159	1,2	20,2	1010	03/12/2005 16.30	36	8,3	16,1	1012
02/06/2005 21.00	160	1,3	20,6	1010	03/12/2005 17.00	47	7,6	16	1012
02/06/2005 21.30	296	1,6	21	1010	03/12/2005 17.30	40	7,5	15,9	1012
02/06/2005 22.00	156	1,4	20,8	1010	03/12/2005 18.00	44	7,3	16	1012
02/06/2005 22.30	136	1,4	20,5	1010	03/12/2005 18.30	40	6,9	15,9	1012
02/06/2005 23.00	156	2,1	19,9	1010	03/12/2005 19.00	37	7,7	16	1013
02/06/2005 23.30	136	1,2	19,8	1010	03/12/2005 19.30	70	8,2	15,9	1013
03/06/2005 0.00	196	1,8	20,1	1010	03/12/2005 20.00	82	7,9	15,9	1013
03/06/2005 0.30	175	1,5	20,2	1010	03/12/2005 20.30	65	5,2	15,9	1013
03/06/2005 1.00	204	2,3	20,1	1009	03/12/2005 21.00	58	4,3	15,9	1013
03/06/2005 1.30	146	1,8	19,8	1009	03/12/2005 21.30	84	5,5	16,2	1013
03/06/2005 2.00	158	0,6	19,7	1009	03/12/2005 22.00	71	4,3	16,1	1012
03/06/2005 2.30	330	1,7	19,8	1009	03/12/2005 22.30	175	3,7	15,2	1013
03/06/2005 3.00	269	0,9	19,2	1010	03/12/2005 23.00	171	4,8	14,6	1013
03/06/2005 3.30	229	0,5	19,6	1010	03/12/2005 23.30	192	3,3	14,7	1013
03/06/2005 4.00	221	1,2	19,3	1010	04/12/2005 0.00	190	2,6	14,7	1013
03/06/2005 4.30	223	2,2	19,8	1010	04/12/2005 0.30	189	3,4	14,9	1013
03/06/2005 5.00	188	2,6	20,2	1009	04/12/2005 1.00	286	1,6	14,9	1013
03/06/2005 5.30	248	5,3	20,5	1009	04/12/2005 1.30	59	2,4	15,3	1013
03/06/2005 6.00	248	4,1	19,5	1010	04/12/2005 2.00	67	3,5	15,5	1013
03/06/2005 6.30	151	3,6	19,5	1009	04/12/2005 2.30	161	4,4	15,5	1013
03/06/2005 7.00	249	8,3	20,3	1009	04/12/2005 3.00	155	4,8	15,2	1013
03/06/2005 7.30	253	7,1	20,5	1010	04/12/2005 3.30	169	5	15	1013
03/06/2005 8.00	150	3,1	21,4	1010	04/12/2005 4.00	136	4,8	15	1013
03/06/2005 8.30	160	1,2	22,1	1011	04/12/2005 4.30	171	5,5	15,1	1013
03/06/2005 9.00	328	2,6	22,3	1011	04/12/2005 5.00	168	4,6	15	1013
03/06/2005 9.30	347	8,7	22,8	1011	04/12/2005 5.30	159	6	15	1013
03/06/2005 10.00	9	9,8	22,5	1011	04/12/2005 6.00	166	7,6	14,8	1013
03/06/2005 10.30	16	8	22	1012	04/12/2005 6.30	118	11,3	15,1	1013
03/06/2005 11.00	351	9,4	22,2	1012	04/12/2005 7.00	125	14,4	15,1	1014
03/06/2005 11.30	341	14,2	21,9	1011	04/12/2005 7.30	125	13,3	15,2	1014



03/06/2005 12.00	345	13,9	21,9	1011	04/12/2005 8.00	122	12,5	15,3	1014
03/06/2005 12.30	341	15,4	22,1	1011	04/12/2005 8.30	151	8,5	14,1	1015
03/06/2005 13.00	338	12,7	22	1011	04/12/2005 9.00	163	5,6	14,6	1015
03/06/2005 13.30	345	8,7	22,2	1011	04/12/2005 9.30	160	4,5	14,7	1015
03/06/2005 14.00	346	14,7	22,2	1010	04/12/2005 10.00	144	5,1	14,8	1015
03/06/2005 14.30	347	18	22,2	1010	04/12/2005 10.30	123	9,3	15,2	1015
03/06/2005 15.00	351	17,4	22,1	1010	04/12/2005 11.00	109	9,7	15,3	1015
03/06/2005 15.30	357	16,5	22,3	1010	04/12/2005 11.30	105	14,6	15,5	1014
03/06/2005 16.00	10	15,3	22,1	1010	04/12/2005 12.00	110	15,2	15,5	1014
03/06/2005 16.30	5	17,1	21,9	1010	04/12/2005 12.30	116	14,8	15,6	1014
03/06/2005 17.00	2	16,5	21,7	1010	04/12/2005 13.00	115	14,9	15,5	1014
03/06/2005 17.30	359	17,3	21,5	1010	04/12/2005 13.30	110	13,8	15,5	1014
03/06/2005 18.00	353	17,9	21,3	1010	04/12/2005 14.00	114	13,2	15,5	1013
03/06/2005 18.30	353	20,5	21,3	1010	04/12/2005 14.30	102	15,1	15,5	1014
03/06/2005 19.00	352	21,3	21,3	1010	04/12/2005 15.00	92	16,9	15,6	1013
03/06/2005 19.30	354	20,2	21,2	1011	04/12/2005 15.30	104	14,5	15,6	1013
03/06/2005 20.00	347	16,6	20,9	1011	04/12/2005 16.00	100	14,7	15,6	1013
03/06/2005 20.30	353	17,6	21,1	1011	04/12/2005 16.30	106	12	15,5	1013
03/06/2005 21.00	345	16,6	20,9	1011	04/12/2005 17.00	101	12,9	15,5	1013
03/06/2005 21.30	323	6,9	20,9	1012	04/12/2005 17.30	106	11,4	15,4	1013
03/06/2005 22.00	323	4,6	21	1012	04/12/2005 18.00	100	12,5	15,3	1013
03/06/2005 22.30	327	5,5	20,9	1012	04/12/2005 18.30	99	12,3	15,3	1014
03/06/2005 23.00	329	3,7	20,9	1012	04/12/2005 19.00	100	11,9	15,3	1013
03/06/2005 23.30	330	2,1	20,8	1012	04/12/2005 19.30	134	11,2	15,2	1013
04/06/2005 0.00	324	0,7	20,6	1012	04/12/2005 20.00	133	10,2	14,8	1013
04/06/2005 0.30	343	2,2	20,4	1012	04/12/2005 20.30	119	9,4	14,8	1013
04/06/2005 1.00	234	0,5	20,5	1011	04/12/2005 21.00	125	8,9	14,5	1013
04/06/2005 1.30	265	0,5	20,3	1011	04/12/2005 21.30	127	8,1	14,5	1013
04/06/2005 2.00	238	0,7	20,1	1011	04/12/2005 22.00	168	4,9	14,2	1013
04/06/2005 2.30	224	1	20,2	1010	04/12/2005 22.30	167	4,4	14,1	1013
04/06/2005 3.00	216	1,2	20,9	1011	04/12/2005 23.00	180	4,1	13,9	1013
04/06/2005 3.30	302	0,5	20,6	1011	04/12/2005 23.30	176	4,7	14	1013
04/06/2005 4.00	15	1,8	20,5	1011	05/12/2005 0.00	182	4,6	14	1013
04/06/2005 4.30	144	5,1	20,2	1011	05/12/2005 0.30	173	4,6	13,8	1013
04/06/2005 5.00	133	4,4	20,2	1012	05/12/2005 1.00	158	5,9	14,1	1013
04/06/2005 5.30	171	0,9	20,2	1012	05/12/2005 1.30	156	2,9	13,5	1012
04/06/2005 6.00	257	0,5	20,2	1012	05/12/2005 2.00	91	2,6	13,1	1012
04/06/2005 6.30	25	0,5	20,9	1012	05/12/2005 2.30	111	2,5	13,4	1012
04/06/2005 7.00	19	1,2	21,6	1013	05/12/2005 3.00	186	4,3	13,2	1012
04/06/2005 7.30	339	0,5	21,9	1013	05/12/2005 3.30	176	4,9	13,1	1011
04/06/2005 8.00	21	0,5	22,2	1013	05/12/2005 4.00	152	3,2	13,4	1011
04/06/2005 8.30	60	0,5	23,1	1013	05/12/2005 4.30	174	3,8	13,5	1011
04/06/2005 9.00	102	0,5	22,8	1013	05/12/2005 5.00	89	3,5	13,4	1010
04/06/2005 9.30	84	0,5	22,7	1013	05/12/2005 5.30	88	3,2	13,1	1010
04/06/2005 10.00	106	3,3	21,5	1013	05/12/2005 6.00	94	3,9	13,4	1010
04/06/2005 10.30	20	7,1	22	1013	05/12/2005 6.30	100	3	13,6	1010
04/06/2005 11.00	16	10,6	21,8	1013	05/12/2005 7.00	114	2,6	13,5	1010
04/06/2005 11.30	11	10,4	22	1013	05/12/2005 7.30	118	3	13,8	1010
04/06/2005 12.00	13	8,6	22	1013	05/12/2005 8.00	123	2,2	13,9	1010
04/06/2005 12.30	3	8,7	21,9	1013	05/12/2005 8.30	176	4,1	14	1010
04/06/2005 13.00	6	9,1	21,9	1012	05/12/2005 9.00	179	4,4	14,2	1010
04/06/2005 13.30	8	11,3	21,7	1012	05/12/2005 9.30	172	4,1	14,5	1010
04/06/2005 14.00	18	12	21,6	1012	05/12/2005 10.00	185	4,6	14,8	1010
04/06/2005 14.30	17	10,1	21,7	1012	05/12/2005 10.30	108	2,3	15,1	1010
04/06/2005 15.00	7	8,2	22	1012	05/12/2005 11.00	162	3,2	15,3	1010
04/06/2005 15.30	4	6,6	22,3	1012	05/12/2005 11.30	119	1,9	15,5	1010
04/06/2005 16.00	359	7,2	22,6	1012	05/12/2005 12.00	87	1,1	15,9	1009
04/06/2005 16.30	358	4,6	22,8	1012	05/12/2005 12.30	288	2,5	16,3	1009
04/06/2005 17.00	323	0,7	23,6	1012	05/12/2005 13.00	272	5	16,8	1008
04/06/2005 17.30	358	3,5	23,2	1012	05/12/2005 13.30	264	3,3	16,9	1008
04/06/2005 18.00	27	4,5	22,8	1012	05/12/2005 14.00	280	7	17,3	1007
04/06/2005 18.30	357	2,9	22,5	1012	05/12/2005 14.30	0	7,3	17,8	1007
04/06/2005 19.00	97	0,5	22,1	1012	05/12/2005 15.00	29	9,1	17,4	1007
04/06/2005 19.30	233	0,5	21,4	1012	05/12/2005 15.30	23	8,6	17,4	1007
04/06/2005 20.00	242	0,5	21	1013	05/12/2005 16.00	27	6,3	17,3	1007
04/06/2005 20.30	215	0,5	20,9	1013	05/12/2005 16.30	11	6,1	17,3	1007
04/06/2005 21.00	247	0,5	20,7	1013	05/12/2005 17.00	1	5,7	17	1007
04/06/2005 21.30	248	0,7	20,7	1013	05/12/2005 17.30	358	5,3	16,9	1007
04/06/2005 22.00	238	0,5	20,6	1013	05/12/2005 18.00	337	5,1	16,7	1007
04/06/2005 22.30	243	0,5	20,6	1013	05/12/2005 18.30	353	6	16,7	1007
04/06/2005 23.00	257	0,5	20,6	1013	05/12/2005 19.00	2	5,8	16,9	1007



04/06/2005 23.30	262	0,5	20,5	1013	05/12/2005 19.30	360	4,6	16,9	1007
05/06/2005 0.00	237	0,5	20,5	1013	05/12/2005 20.00	15	3,8	16,9	1007
05/06/2005 0.30	224	0,5	20,4	1013	05/12/2005 20.30	22	5,2	16,9	1007
05/06/2005 1.00	236	0,5	20,3	1012	05/12/2005 21.00	2	5,6	16,9	1007
05/06/2005 1.30	235	0,5	20,1	1012	05/12/2005 21.30	4	5,9	16,9	1007
05/06/2005 2.00	218	0,5	19,9	1012	05/12/2005 22.00	3	6,5	16,9	1007
05/06/2005 2.30	225	0,5	20,3	1012	05/12/2005 22.30	6	6,2	16,9	1007
05/06/2005 3.00	229	0,5	19,9	1012	05/12/2005 23.00	4	5,3	16,9	1006
05/06/2005 3.30	259	0,5	19,6	1011	05/12/2005 23.30	360	4,1	16,7	1006
05/06/2005 4.00	235	0,5	19,6	1011	06/12/2005 0.00	358	3,2	16,6	1006
05/06/2005 4.30	209	0,5	19,5	1011	06/12/2005 0.30	358	2,6	16,7	1006
05/06/2005 5.00	229	0,5	19,4	1011	06/12/2005 1.00	360	2,8	16,8	1005
05/06/2005 5.30	216	0,5	19,5	1011	06/12/2005 1.30	190	2,3	16,6	1005
05/06/2005 6.00	211	0,5	19,9	1011	06/12/2005 2.00	196	2	16,5	1005
05/06/2005 6.30	123	0,5	20,6	1011	06/12/2005 2.30	169	1,7	16,1	1005
05/06/2005 7.00	118	1,8	20,7	1012	06/12/2005 3.00	109	1,2	16,2	1004
05/06/2005 7.30	86	4,1	21	1012	06/12/2005 3.30	110	1,2	16,2	1004
05/06/2005 8.00	93	4,9	19,8	1012	06/12/2005 4.00	344	4,8	16,1	1004
05/06/2005 8.30	89	6,9	19,4	1012	06/12/2005 4.30	29	10,5	17,3	1004
05/06/2005 9.00	108	7,9	19,3	1012	06/12/2005 5.00	31	10,6	17,3	1003
05/06/2005 9.30	113	10,9	18,9	1012	06/12/2005 5.30	22	10,3	17,2	1003
05/06/2005 10.00	118	11,7	19	1012	06/12/2005 6.00	51	11,3	17,2	1004
05/06/2005 10.30	114	11,5	19,1	1012	06/12/2005 6.30	62	12,1	17	1004
05/06/2005 11.00	135	13,3	19,3	1012	06/12/2005 7.00	67	17,2	16,9	1004
05/06/2005 11.30	148	13,7	19,7	1012	06/12/2005 7.30	130	24,3	15,6	1004
05/06/2005 12.00	145	17,2	19,9	1012	06/12/2005 8.00	137	13,7	15,4	1005
05/06/2005 12.30	147	17,4	19,8	1012	06/12/2005 8.30	130	16,8	15,5	1005
05/06/2005 13.00	145	18,6	20,1	1012	06/12/2005 9.00	113	9,6	15,5	1006
05/06/2005 13.30	141	16,6	20,2	1011	06/12/2005 9.30	115	7,3	15,6	1006
05/06/2005 14.00	146	17,9	20,3	1012	06/12/2005 10.00	122	9,8	15,6	1007
05/06/2005 14.30	146	16,2	20,3	1011	06/12/2005 10.30	115	13,4	15,9	1006
05/06/2005 15.00	149	13,3	20,5	1011	06/12/2005 11.00	117	12,7	15,9	1007
05/06/2005 15.30	145	16,6	20,4	1010	06/12/2005 11.30	115	14,5	16	1007
05/06/2005 16.00	145	12,6	20,5	1011	06/12/2005 12.00	106	15	16,2	1006
05/06/2005 16.30	139	13,1	20,6	1010	06/12/2005 12.30	111	14,1	16,2	1006
05/06/2005 17.00	125	11,4	20,7	1010	06/12/2005 13.00	111	13,7	16,2	1006
05/06/2005 17.30	105	9,8	20,7	1010	06/12/2005 13.30	101	15,5	16,3	1006
05/06/2005 18.00	117	11,2	20,6	1010	06/12/2005 14.00	114	15	16,4	1006
05/06/2005 18.30	118	9,2	20,5	1010	06/12/2005 14.30	115	13,4	16,4	1006
05/06/2005 19.00	110	9,7	20,4	1010	06/12/2005 15.00	102	15,1	16,4	1006
05/06/2005 19.30	76	8,4	20,3	1010	06/12/2005 15.30	106	12,3	16,4	1007
05/06/2005 20.00	49	7,9	20,5	1010	06/12/2005 16.00	117	12,1	16,3	1007
05/06/2005 20.30	112	11,4	20,3	1010	06/12/2005 16.30	118	12,7	16,2	1007
05/06/2005 21.00	123	16,2	20,3	1010	06/12/2005 17.00	115	10,7	15,8	1007
05/06/2005 21.30	141	15	20,4	1010	06/12/2005 17.30	118	11,1	15,7	1008
05/06/2005 22.00	136	14,3	20,4	1010	06/12/2005 18.00	122	9,8	15,3	1008
05/06/2005 22.30	138	13,1	20,2	1010	06/12/2005 18.30	101	9,9	15,2	1008
05/06/2005 23.00	143	13,9	20,2	1010	06/12/2005 19.00	90	8,9	15,2	1009
05/06/2005 23.30	152	10,6	20	1010	06/12/2005 19.30	94	7,5	15,2	1009
06/06/2005 0.00	155	12,2	20	1010	06/12/2005 20.00	113	6,7	15,2	1009
06/06/2005 0.30	148	17,4	19,9	1009	06/12/2005 20.30	106	5,1	15,2	1009
06/06/2005 1.00	149	17,6	19,8	1009	06/12/2005 21.00	163	2,5	15,1	1009
06/06/2005 1.30	159	13,1	19,8	1009	06/12/2005 21.30	93	2,5	15	1010
06/06/2005 2.00	154	14,8	19,7	1009	06/12/2005 22.00	44	2,6	15	1010
06/06/2005 2.30	160	14,7	19,8	1008	06/12/2005 22.30	19	3,9	15,3	1010
06/06/2005 3.00	163	15	19,8	1008	06/12/2005 23.00	53	7,5	15,9	1010
06/06/2005 3.30	159	12,4	19,7	1008	06/12/2005 23.30	78	12,8	16,3	1010
06/06/2005 4.00	187	7,9	19,7	1008	07/12/2005 0.00	149	5	15,5	1010
06/06/2005 4.30	171	13,3	19,7	1008	07/12/2005 0.30	152	3,1	15,1	1010
06/06/2005 5.00	167	16,2	19,7	1008	07/12/2005 1.00	166	3,5	14,6	1010
06/06/2005 5.30	167	14,8	19,8	1008	07/12/2005 1.30	179	2,6	14,8	1010
06/06/2005 6.00	166	16,6	20	1008	07/12/2005 2.00	154	1,7	14,6	1010
06/06/2005 6.30	161	15,5	20	1009	07/12/2005 2.30	309	1,9	14,6	1010
06/06/2005 7.00	159	19,2	20	1009	07/12/2005 3.00	179	2,1	14,6	1010
06/06/2005 7.30	158	17	19,9	1009	07/12/2005 3.30	188	5	14	1010
06/06/2005 8.00	151	18,5	20	1009	07/12/2005 4.00	190	3,3	13,7	1010
06/06/2005 8.30	150	18,7	20	1009	07/12/2005 4.30	163	2,2	14	1009
06/06/2005 9.00	163	17,2	19,9	1009	07/12/2005 5.00	114	1	14,2	1010
06/06/2005 9.30	161	20,7	19,9	1009	07/12/2005 5.30	279	1,8	14,4	1010
06/06/2005 10.00	145	20	19,9	1009	07/12/2005 6.00	342	2,2	14,8	1010
06/06/2005 10.30	145	21,4	19,9	1009	07/12/2005 6.30	84	1,8	15,5	1010



06/06/2005 11.00	146	22,1	19,8	1009	07/12/2005 7.00	125	4,8	15,8	1010
06/06/2005 11.30	137	23,9	19,9	1008	07/12/2005 7.30	137	4,5	15,7	1010
06/06/2005 12.00	115	23,1	19,8	1008	07/12/2005 8.00	74	14,3	16,5	1011
06/06/2005 12.30	122	24,3	19,9	1008	07/12/2005 8.30	110	18,6	15,7	1011
06/06/2005 13.00	150	26,6	19,8	1008	07/12/2005 9.00	149	12,5	14,9	1012
06/06/2005 13.30	148	24,6	19,9	1008	07/12/2005 9.30	132	17,2	15,2	1012
06/06/2005 14.00	140	21,9	19,9	1008	07/12/2005 10.00	124	15	13,9	1012
06/06/2005 14.30	121	17,7	19,9	1008	07/12/2005 10.30	106	8	14,5	1012
06/06/2005 15.00	115	19,9	20,1	1008	07/12/2005 11.00	118	8,7	14,8	1012
06/06/2005 15.30	105	24,8	20,1	1007	07/12/2005 11.30	129	8,1	15	1012
06/06/2005 16.00	95	21,7	20,2	1008	07/12/2005 12.00	125	12,3	15,2	1012
06/06/2005 16.30	97	20,5	20,2	1007	07/12/2005 12.30	126	13,5	15,3	1011
06/06/2005 17.00	119	25,8	20,2	1006	07/12/2005 13.00	116	11,1	15,5	1011
06/06/2005 17.30	103	24,7	20,1	1006	07/12/2005 13.30	122	14,6	15,6	1011
06/06/2005 18.00	115	28,2	20,2	1006	07/12/2005 14.00	111	15,7	15,6	1011
06/06/2005 18.30	106	28,4	20,3	1006	07/12/2005 14.30	119	15,8	15,5	1011
06/06/2005 19.00	162	26,4	20,2	1006	07/12/2005 15.00	117	16,6	15,4	1011
06/06/2005 19.30	177	22,9	19,8	1007	07/12/2005 15.30	118	16,9	15,5	1011
06/06/2005 20.00	179	21,8	19,5	1007	07/12/2005 16.00	116	18,5	15,4	1011
06/06/2005 20.30	194	16,6	19,3	1008	07/12/2005 16.30	115	17,4	15,2	1011
06/06/2005 21.00	208	14,5	19,2	1008	07/12/2005 17.00	118	18,5	15,2	1011
06/06/2005 21.30	201	16,1	19,1	1008	07/12/2005 17.30	116	17,4	15,2	1012
06/06/2005 22.00	214	12,1	19,1	1008	07/12/2005 18.00	119	16,4	15,1	1012
06/06/2005 22.30	205	14,9	18,9	1008	07/12/2005 18.30	119	15,5	15	1013
06/06/2005 23.00	212	11,3	18,8	1008	07/12/2005 19.00	125	20,2	14,6	1013
06/06/2005 23.30	190	17,6	18,7	1008	07/12/2005 19.30	172	11,8	13,4	1014
07/06/2005 0.00	177	18,1	18,7	1008	07/12/2005 20.00	139	14,8	13,4	1014
07/06/2005 0.30	183	17,7	18,5	1008	07/12/2005 20.30	174	8,4	13	1014
07/06/2005 1.00	188	18	18,5	1008	07/12/2005 21.00	152	11,6	13	1014
07/06/2005 1.30	176	14,1	18,4	1008	07/12/2005 21.30	165	11,2	12,8	1014
07/06/2005 2.00	184	17,3	18,4	1007	07/12/2005 22.00	173	9,5	12,6	1015
07/06/2005 2.30	177	18,3	18,4	1007	07/12/2005 22.30	127	8,7	12,6	1015
07/06/2005 3.00	168	17,8	18,4	1007	07/12/2005 23.00	123	7,9	12,6	1015
07/06/2005 3.30	157	21,4	18,4	1007	07/12/2005 23.30	122	8,2	12,3	1015
07/06/2005 4.00	168	22,2	18,4	1007	08/12/2005 0.00	139	10,7	12,9	1015
07/06/2005 4.30	184	19,8	18,4	1008	08/12/2005 0.30	159	9,1	12,2	1015
07/06/2005 5.00	173	21,4	18,5	1008	08/12/2005 1.00	172	8,6	12,2	1015
07/06/2005 5.30	173	12,8	18,6	1009	08/12/2005 1.30	165	8	12,2	1015
07/06/2005 6.00	217	1,1	18,4	1009	08/12/2005 2.00	154	7,4	11,9	1015
07/06/2005 6.30	207	2,7	18,1	1009	08/12/2005 2.30	148	8	11,9	1015
07/06/2005 7.00	216	3,9	17,7	1009	08/12/2005 3.00	117	6,4	12,1	1015
07/06/2005 7.30	226	3,6	17,7	1009	08/12/2005 3.30	145	6,7	11,9	1015
07/06/2005 8.00	243	0,7	18,5	1010	08/12/2005 4.00	176	7,1	11,9	1015
07/06/2005 8.30	296	0,5	19,2	1010	08/12/2005 4.30	173	5,4	12	1015
07/06/2005 9.00	81	1	19,7	1010	08/12/2005 5.00	158	8,3	11,9	1016
07/06/2005 9.30	126	7,4	19,5	1010	08/12/2005 5.30	158	8,8	11,9	1016
07/06/2005 10.00	122	10	19,2	1010	08/12/2005 6.00	180	6,6	11,7	1016
07/06/2005 10.30	137	12,5	19,3	1010	08/12/2005 6.30	177	6,9	11,7	1017
07/06/2005 11.00	135	15	19,3	1010	08/12/2005 7.00	165	9,2	11,8	1017
07/06/2005 11.30	148	16,6	19,4	1010	08/12/2005 7.30	150	9,3	11,7	1017
07/06/2005 12.00	150	19,7	19,5	1009	08/12/2005 8.00	171	6,1	11,9	1017
07/06/2005 12.30	159	22,1	19,5	1009	08/12/2005 8.30	166	4,4	11,8	1017
07/06/2005 13.00	165	20,5	19,5	1009	08/12/2005 9.00	158	5,6	11,9	1018
07/06/2005 13.30	160	23,4	19,5	1009	08/12/2005 9.30	176	4,5	12,3	1018
07/06/2005 14.00	151	25,7	19,6	1008	08/12/2005 10.00	180	4,4	12,7	1018
07/06/2005 14.30	163	27,6	19,6	1008	08/12/2005 10.30	139	5	13	1018
07/06/2005 15.00	160	26	19,6	1008	08/12/2005 11.00	144	2,9	13	1018
07/06/2005 15.30	158	26,4	19,5	1008	08/12/2005 11.30	73	5	13,4	1017
07/06/2005 16.00	149	26,8	19,5	1008	08/12/2005 12.00	105	7,5	13,5	1017
07/06/2005 16.30	148	25	19,4	1008	08/12/2005 12.30	108	9,3	13,7	1017
07/06/2005 17.00	164	27	19,5	1007	08/12/2005 13.00	103	10	13,7	1016
07/06/2005 17.30	166	27,7	19,5	1007	08/12/2005 13.30	92	12,8	13,9	1016
07/06/2005 18.00	167	28,4	19,6	1008	08/12/2005 14.00	94	11,5	14,1	1016
07/06/2005 18.30	168	27,5	19,6	1007	08/12/2005 14.30	108	10,1	14,2	1016
07/06/2005 19.00	165	26,2	19,4	1008	08/12/2005 15.00	106	9,2	14,4	1016
07/06/2005 19.30	168	26	19,2	1008	08/12/2005 15.30	96	10,8	14,4	1016
07/06/2005 20.00	192	22,3	19,3	1009	08/12/2005 16.00	118	10,1	14,4	1016
07/06/2005 20.30	237	3,8	21,3	1009	08/12/2005 16.30	113	9,8	14,4	1016
07/06/2005 21.00	251	2,2	21,3	1010	08/12/2005 17.00	112	9,8	14,4	1016
07/06/2005 21.30	301	0,8	20,9	1010	08/12/2005 17.30	116	9,5	14,4	1016
07/06/2005 22.00	238	0,5	20,4	1011	08/12/2005 18.00	116	8,7	14,4	1016



07/06/2005 22.30	169	0,5	20	1011	08/12/2005 18.30	115	10,4	14,4	1016
07/06/2005 23.00	347	0,7	19,8	1011	08/12/2005 19.00	138	12,1	14,4	1016
07/06/2005 23.30	27	0,5	19,5	1011	08/12/2005 19.30	141	9,7	14	1016
08/06/2005 0.00	187	11,1	19,5	1011	08/12/2005 20.00	128	10,1	13,9	1016
08/06/2005 0.30	233	0,7	19,8	1011	08/12/2005 20.30	164	6,6	13,6	1016
08/06/2005 1.00	235	0,6	20,5	1011	08/12/2005 21.00	167	4,5	13,4	1016
08/06/2005 1.30	259	0,7	21	1011	08/12/2005 21.30	192	3,1	13,2	1016
08/06/2005 2.00	260	1,1	21,3	1011	08/12/2005 22.00	184	2,6	13,1	1016
08/06/2005 2.30	180	8,7	19,8	1011	08/12/2005 22.30	192	3,6	13,1	1016
08/06/2005 3.00	217	5,4	19,7	1011	08/12/2005 23.00	180	3,5	12,7	1016
08/06/2005 3.30	207	12,6	18,3	1011	08/12/2005 23.30	98	2,3	12,3	1016
08/06/2005 4.00	211	12,7	18,1	1010	09/12/2005 0.00	102	1,5	12,3	1015
08/06/2005 4.30	221	3,7	19,2	1011	09/12/2005 0.30	150	1,8	12,1	1015
08/06/2005 5.00	217	7,9	18,6	1011	09/12/2005 1.00	126	2,2	12	1015
08/06/2005 5.30	210	7,1	18,2	1011	09/12/2005 1.30	115	1,9	12	1015
08/06/2005 6.00	217	3,3	19	1011	09/12/2005 2.00	144	3	11,9	1015
08/06/2005 6.30	213	5,2	19,2	1012	09/12/2005 2.30	192	5,2	11,7	1014
08/06/2005 7.00	220	2,2	19,4	1012	09/12/2005 3.00	182	2,9	11,7	1014
08/06/2005 7.30	213	3,8	20,2	1012	09/12/2005 3.30	161	2,5	11,9	1013
08/06/2005 8.00	210	3	19,6	1012	09/12/2005 4.00	94	1,9	12,1	1013
08/06/2005 8.30	170	11,3	19,6	1012	09/12/2005 4.30	134	1,9	12,2	1013
08/06/2005 9.00	155	13,8	19,3	1012	09/12/2005 5.00	150	2,4	12,3	1013
08/06/2005 9.30	162	14,3	18,5	1013	09/12/2005 5.30	271	3,9	12,3	1013
08/06/2005 10.00	166	14,7	18,4	1012	09/12/2005 6.00	278	4,1	12,5	1013
08/06/2005 10.30	160	14,7	18,3	1012	09/12/2005 6.30	70	3,9	12,9	1012
08/06/2005 11.00	158	15,6	18,5	1012	09/12/2005 7.00	271	9,4	13,3	1012
08/06/2005 11.30	152	17,8	18,7	1012	09/12/2005 7.30	260	5	13,3	1012
08/06/2005 12.00	149	22,2	19	1012	09/12/2005 8.00	283	12,1	13,9	1012
08/06/2005 12.30	142	20,5	19,2	1011	09/12/2005 8.30	303	15	14,3	1012
08/06/2005 13.00	151	23,5	19,1	1011	09/12/2005 9.00	298	16,8	14,4	1012
08/06/2005 13.30	158	23,3	18,9	1011	09/12/2005 9.30	287	18,4	14,1	1011
08/06/2005 14.00	161	24,5	19	1011	09/12/2005 10.00	294	14,8	13,7	1012
08/06/2005 14.30	141	22,6	19,1	1011	09/12/2005 10.30	269	11,3	13,6	1011
08/06/2005 15.00	124	21,1	19,1	1011	09/12/2005 11.00	333	7,2	13,1	1011
08/06/2005 15.30	135	22,1	19,4	1011	09/12/2005 11.30	79	21,9	12,3	1011
08/06/2005 16.00	114	22,6	19,5	1010	09/12/2005 12.00	54	15,5	12,4	1011
08/06/2005 16.30	147	23,9	19,7	1010	09/12/2005 12.30	19	16,2	12,6	1010
08/06/2005 17.00	151	24,4	19,8	1010	09/12/2005 13.00	5	22,3	11,9	1010
08/06/2005 17.30	168	23,9	19,6	1010	09/12/2005 13.30	347	15,3	11,9	1009
08/06/2005 18.00	199	15,3	20,2	1011	09/12/2005 14.00	340	10	12,5	1009
08/06/2005 18.30	234	2,4	23,8	1011	09/12/2005 14.30	326	5,8	12,6	1009
08/06/2005 19.00	250	2,2	22,6	1011	09/12/2005 15.00	288	2,8	12,6	1009
08/06/2005 19.30	153	0,5	21,6	1012	09/12/2005 15.30	197	8,8	11,2	1010
08/06/2005 20.00	268	0,7	21,1	1012	09/12/2005 16.00	85	4	11,2	1009
08/06/2005 20.30	272	6,6	21,6	1013	09/12/2005 16.30	92	4,3	11,2	1009
08/06/2005 21.00	290	4,6	21,4	1013	09/12/2005 17.00	98	3,7	11,4	1009
08/06/2005 21.30	166	1,5	21,1	1013	09/12/2005 17.30	112	3	11,6	1009
08/06/2005 22.00	152	1	20,9	1013	09/12/2005 18.00	159	3,3	11,9	1010
08/06/2005 22.30	266	6,5	20,9	1013	09/12/2005 18.30	195	3,8	11,9	1010
08/06/2005 23.00	253	8,2	21,3	1013	09/12/2005 19.00	195	6,5	11,7	1010
08/06/2005 23.30	253	5,9	21,1	1013	09/12/2005 19.30	197	7	11,7	1010
09/06/2005 0.00	257	6,9	20,9	1013	09/12/2005 20.00	196	6,6	11,6	1010
09/06/2005 0.30	259	8,5	20,6	1013	09/12/2005 20.30	185	6,2	11,7	1010
09/06/2005 1.00	267	9,9	20,3	1013	09/12/2005 21.00	184	6,4	11,8	1010
09/06/2005 1.30	266	9,9	19,9	1013	09/12/2005 21.30	169	8,3	11,6	1010
09/06/2005 2.00	269	8,7	19,8	1013	09/12/2005 22.00	187	8	11,3	1010
09/06/2005 2.30	261	6	19,8	1012	09/12/2005 22.30	197	9	11,4	1010
09/06/2005 3.00	272	8,5	19,7	1012	09/12/2005 23.00	199	8,6	11,2	1010
09/06/2005 3.30	270	7	19,6	1012	09/12/2005 23.30	196	6	11,2	1010
09/06/2005 4.00	271	8,9	19,5	1012	10/12/2005 0.00	187	5,1	11,1	1010
09/06/2005 4.30	269	6,9	19,4	1012	10/12/2005 0.30	173	4,4	11,2	1010
09/06/2005 5.00	266	7,6	19,2	1012	10/12/2005 1.00	178	4,2	11,1	1010
09/06/2005 5.30	256	4,9	19,2	1012	10/12/2005 1.30	157	2,4	11,2	1010
09/06/2005 6.00	257	6	19	1012	10/12/2005 2.00	174	2,3	11,2	1010
09/06/2005 6.30	266	6,5	19,1	1012	10/12/2005 2.30	164	3,1	11,2	1010
09/06/2005 7.00	269	7,4	19,5	1012	10/12/2005 3.00	161	4,1	11,2	1010
09/06/2005 7.30	256	6,5	19,8	1013	10/12/2005 3.30	162	3,8	11,4	1009
09/06/2005 8.00	249	5,3	19,9	1013	10/12/2005 4.00	161	5,7	11,3	1009
09/06/2005 8.30	210	2,2	20,3	1012	10/12/2005 4.30	158	4,9	11,4	1009
09/06/2005 9.00	248	3,6	20,1	1012	10/12/2005 5.00	163	5,7	11,4	1009
09/06/2005 9.30	272	9,9	19,5	1012	10/12/2005 5.30	158	6,7	11,5	1009



09/06/2005 10.00	255	6,9	19,8	1012	10/12/2005 6.00	170	4,9	11,5	1009
09/06/2005 10.30	124	2,6	19,9	1012	10/12/2005 6.30	180	7,2	11,2	1010
09/06/2005 11.00	238	2,2	20,2	1012	10/12/2005 7.00	186	7,1	11	1010
09/06/2005 11.30	278	1,9	20,5	1012	10/12/2005 7.30	175	5	11,5	1010
09/06/2005 12.00	179	2,2	19,5	1012	10/12/2005 8.00	190	5,7	11,7	1010
09/06/2005 12.30	328	2,9	20,2	1011	10/12/2005 8.30	193	5,6	11,9	1010
09/06/2005 13.00	344	9,6	21	1011	10/12/2005 9.00	190	5,7	12	1011
09/06/2005 13.30	350	13,4	20,9	1011	10/12/2005 9.30	195	4,9	12,1	1011
09/06/2005 14.00	359	11,6	20,6	1011	10/12/2005 10.00	190	4	12,3	1011
09/06/2005 14.30	359	11,9	20,8	1011	10/12/2005 10.30	196	4,3	12,5	1011
09/06/2005 15.00	358	12,4	20,9	1010	10/12/2005 11.00	186	4	12,7	1011
09/06/2005 15.30	0	13,7	20,6	1011	10/12/2005 11.30	112	2,3	12,8	1010
09/06/2005 16.00	354	11,9	20,8	1010	10/12/2005 12.00	60	2,1	13,3	1010
09/06/2005 16.30	352	9,6	21	1010	10/12/2005 12.30	12	1,9	13,5	1010
09/06/2005 17.00	236	13,3	19,1	1011	10/12/2005 13.00	286	2,3	13,7	1010
09/06/2005 17.30	265	11,3	17,3	1011	10/12/2005 13.30	270	3,9	14,1	1010
09/06/2005 18.00	245	6,5	17,1	1010	10/12/2005 14.00	295	3,9	14,3	1010
09/06/2005 18.30	250	7,4	17,7	1010	10/12/2005 14.30	308	2,2	14,4	1010
09/06/2005 19.00	250	7,1	18	1010	10/12/2005 15.00	339	0,9	14,5	1010
09/06/2005 19.30	254	7,9	18	1010	10/12/2005 15.30	294	1	14,3	1010
09/06/2005 20.00	252	9	17,7	1010	10/12/2005 16.00	188	2,1	13,8	1010
09/06/2005 20.30	256	8,2	17,7	1010	10/12/2005 16.30	179	9,9	14,3	1010
09/06/2005 21.00	250	5,8	17,5	1010	10/12/2005 17.00	187	9,6	13,9	1010
09/06/2005 21.30	259	5,3	17,6	1010	10/12/2005 17.30	187	11,2	13,6	1010
09/06/2005 22.00	264	6,6	17,4	1010	10/12/2005 18.00	184	11,8	13,4	1010
09/06/2005 22.30	265	8,9	17,3	1010	10/12/2005 18.30	189	13,8	13,3	1011
09/06/2005 23.00	263	7,2	17,4	1010	10/12/2005 19.00	174	9,8	13,2	1011
09/06/2005 23.30	261	5,7	17,4	1010	10/12/2005 19.30	186	10,9	13,3	1011
10/06/2005 0.00	255	3,9	17,3	1010	10/12/2005 20.00	184	10,2	13,2	1011
10/06/2005 0.30	257	3,8	17,2	1009	10/12/2005 20.30	189	11,3	13,2	1010
10/06/2005 1.00	265	5,6	16,9	1009	10/12/2005 21.00	174	9,7	13,2	1010
10/06/2005 1.30	263	5,3	16,8	1009	10/12/2005 21.30	162	9,6	13,2	1010
10/06/2005 2.00	259	4,2	16,9	1009	10/12/2005 22.00	171	12	12,6	1010
10/06/2005 2.30	262	4,7	17	1008	10/12/2005 22.30	185	14,3	12,5	1010
10/06/2005 3.00	260	4,4	16,8	1008	10/12/2005 23.00	182	14	12,1	1010
10/06/2005 3.30	246	3,8	16,9	1008	10/12/2005 23.30	195	20,8	12,1	1010
10/06/2005 4.00	260	1,7	17,1	1009	11/12/2005 0.00	197	16,2	11,7	1010
10/06/2005 4.30	254	0,5	17,1	1008	11/12/2005 0.30	194	14,6	11,7	1010
10/06/2005 5.00	335	0,5	16,9	1009	11/12/2005 1.00	197	13,9	11,4	1009
10/06/2005 5.30	338	0,5	17,1	1009	11/12/2005 1.30	195	16,9	11,5	1009
10/06/2005 6.00	243	0,6	17,3	1009	11/12/2005 2.00	196	20,1	11,9	1008
10/06/2005 6.30	333	2,1	17,7	1009	11/12/2005 2.30	193	18,4	11,9	1008
10/06/2005 7.00	263	2,5	17,7	1009	11/12/2005 3.00	185	15,1	12,1	1007
10/06/2005 7.30	220	1,3	17,8	1009	11/12/2005 3.30	189	17,6	12,3	1007
10/06/2005 8.00	204	0,6	18	1009	11/12/2005 4.00	176	16,6	12,3	1007
10/06/2005 8.30	152	0,5	18,4	1009	11/12/2005 4.30	165	6,1	11,4	1007
10/06/2005 9.00	225	11,1	16,1	1010	11/12/2005 5.00	184	15,5	11,6	1006
10/06/2005 9.30	251	6,8	15,8	1010	11/12/2005 5.30	190	17,6	11,2	1005
10/06/2005 10.00	260	4,1	15,9	1010	11/12/2005 6.00	187	17,9	11,8	1005
10/06/2005 10.30	240	2,4	16,7	1010	11/12/2005 6.30	186	16,9	12,3	1005
10/06/2005 11.00	210	0,8	17,4	1010	11/12/2005 7.00	169	15,1	12,6	1005
10/06/2005 11.30	264	0,5	18,1	1010	11/12/2005 7.30	167	13,8	12,7	1005
10/06/2005 12.00	5	3,7	18,7	1010	11/12/2005 8.00	186	15	13,1	1005
10/06/2005 12.30	19	6,3	19	1010	11/12/2005 8.30	115	7,5	13,2	1006
10/06/2005 13.00	43	7,9	19,7	1010	11/12/2005 9.00	108	6,7	12,6	1006
10/06/2005 13.30	90	8	18,6	1010	11/12/2005 9.30	134	7	12,8	1007
10/06/2005 14.00	131	8,3	18,6	1010	11/12/2005 10.00	147	6,5	13,2	1007
10/06/2005 14.30	142	10,7	18,7	1010	11/12/2005 10.30	274	12	13,1	1007
10/06/2005 15.00	152	13,4	18,8	1010	11/12/2005 11.00	273	3,1	13,2	1007
10/06/2005 15.30	161	16,1	18,9	1009	11/12/2005 11.30	317	6,9	14,4	1006
10/06/2005 16.00	146	15,9	19,1	1009	11/12/2005 12.00	15	10,4	14,6	1006
10/06/2005 16.30	156	18,5	19,2	1009	11/12/2005 12.30	44	9	14,3	1006
10/06/2005 17.00	149	18,7	19,5	1008	11/12/2005 13.00	74	9,1	14	1006
10/06/2005 17.30	139	16,9	19,7	1009	11/12/2005 13.30	32	10,4	13,9	1006
10/06/2005 18.00	176	16,7	19,8	1009	11/12/2005 14.00	24	10	13,9	1006
10/06/2005 18.30	168	16,7	19,7	1009	11/12/2005 14.30	30	9,8	13,8	1006
10/06/2005 19.00	168	11,7	19,4	1009	11/12/2005 15.00	31	9,1	13,9	1007
10/06/2005 19.30	218	3,9	19,6	1010	11/12/2005 15.30	21	7,4	14	1007
10/06/2005 20.00	262	12	19,5	1010	11/12/2005 16.00	3	6,6	14,1	1007
10/06/2005 20.30	250	5,3	19,3	1010	11/12/2005 16.30	333	7,1	14,1	1007
10/06/2005 21.00	322	6,7	19,2	1011	11/12/2005 17.00	322	5,7	13,9	1007



10/06/2005 21.30	318	9,6	18,6	1011	11/12/2005 17.30	298	5,2	13,9	1007
10/06/2005 22.00	298	5,7	18,5	1011	11/12/2005 18.00	319	8,6	14,4	1007
10/06/2005 22.30	305	6,3	18,4	1011	11/12/2005 18.30	332	9,4	14,5	1007
10/06/2005 23.00	316	5,3	18,3	1011	11/12/2005 19.00	327	9,3	14,6	1007
10/06/2005 23.30	166	3,5	18	1011	11/12/2005 19.30	328	9,8	14,6	1008
11/06/2005 0.00	144	4	17,9	1011	11/12/2005 20.00	312	11,2	14,8	1008
11/06/2005 0.30	144	3,9	17,7	1011	11/12/2005 20.30	322	14	14,2	1008
11/06/2005 1.00	145	3,5	17,7	1011	11/12/2005 21.00	344	14,4	14,4	1008
11/06/2005 1.30	169	3,4	17,8	1011	11/12/2005 21.30	310	7,5	14,1	1008
11/06/2005 2.00	240	4,8	17,3	1011	11/12/2005 22.00	341	17,4	14,7	1008
11/06/2005 2.30	240	5,6	17,4	1011	11/12/2005 22.30	340	17,7	14,5	1009
11/06/2005 3.00	242	5	17,4	1011	11/12/2005 23.00	345	15,2	14,4	1009
11/06/2005 3.30	242	5,3	17,3	1011	11/12/2005 23.30	335	14	14,3	1009
11/06/2005 4.00	241	5,9	17,3	1011	12/12/2005 0.00	349	16,8	13,9	1009
11/06/2005 4.30	243	5,8	17,2	1011	12/12/2005 0.30	355	19,9	13,6	1009
11/06/2005 5.00	256	6,6	17,1	1011	12/12/2005 1.00	337	17,7	14	1009
11/06/2005 5.30	242	6,2	17,2	1011	12/12/2005 1.30	347	18,7	14,1	1009
11/06/2005 6.00	241	6,1	17,5	1011	12/12/2005 2.00	351	18,3	14,1	1009
11/06/2005 6.30	239	6,3	17,8	1011	12/12/2005 2.30	344	17,5	14,2	1009
11/06/2005 7.00	236	5,6	18	1012	12/12/2005 3.00	0	15,3	14,2	1009
11/06/2005 7.30	220	5	18,3	1012	12/12/2005 3.30	2	16,5	14,5	1009
11/06/2005 8.00	150	3,4	18,6	1012	12/12/2005 4.00	0	13,2	14,6	1009
11/06/2005 8.30	153	3,2	18,9	1012	12/12/2005 4.30	37	14,1	14,4	1009
11/06/2005 9.00	320	7,6	19,5	1012	12/12/2005 5.00	45	11	14,4	1009
11/06/2005 9.30	332	9,7	19,8	1012	12/12/2005 5.30	73	9,6	14,4	1010
11/06/2005 10.00	2	7,5	20,2	1012	12/12/2005 6.00	68	9,5	14,4	1010
11/06/2005 10.30	6	7,7	20,1	1012	12/12/2005 6.30	95	10,8	14,4	1010
11/06/2005 11.00	7	7,9	20,1	1012	12/12/2005 7.00	125	9,7	14,4	1011
11/06/2005 11.30	1	7,6	20,2	1012	12/12/2005 7.30	160	5,1	14	1011
11/06/2005 12.00	355	6,7	20,3	1012	12/12/2005 8.00	129	7,2	14	1012
11/06/2005 12.30	9	6,7	20,4	1012	12/12/2005 8.30	121	6	13,9	1012
11/06/2005 13.00	20	6,5	20,8	1012	12/12/2005 9.00	175	3,3	13,5	1013
11/06/2005 13.30	17	6,7	20,5	1012	12/12/2005 9.30	189	3,7	13,2	1013
11/06/2005 14.00	21	6,3	20,9	1012	12/12/2005 10.00	200	2,1	13,4	1013
11/06/2005 14.30	23	6	21,3	1011	12/12/2005 10.30	138	1,3	13,7	1014
11/06/2005 15.00	39	5,1	22	1011	12/12/2005 11.00	166	1,4	14	1014
11/06/2005 15.30	30	4,6	22,2	1011	12/12/2005 11.30	158	1,2	14,1	1013
11/06/2005 16.00	53	4,2	22,7	1011	12/12/2005 12.00	41	2,6	14,7	1013
11/06/2005 16.30	73	4,1	22	1011	12/12/2005 12.30	40	3,2	14,8	1013
11/06/2005 17.00	113	3,9	21,7	1011	12/12/2005 13.00	98	4,9	14,3	1013
11/06/2005 17.30	114	3,6	21,6	1011	12/12/2005 13.30	117	5,6	14,1	1013
11/06/2005 18.00	125	2,5	21,9	1011	12/12/2005 14.00	116	7,1	14,3	1012
11/06/2005 18.30	109	2,1	22,3	1011	12/12/2005 14.30	117	6,8	14,4	1012
11/06/2005 19.00	139	0,5	21,3	1011	12/12/2005 15.00	117	5	14,6	1012
11/06/2005 19.30	70	0,5	20,5	1011	12/12/2005 15.30	110	5	14,8	1012
11/06/2005 20.00	90	0,5	20,1	1011	12/12/2005 16.00	107	3,9	15	1012
11/06/2005 20.30	74	0,5	19,3	1012	12/12/2005 16.30	89	3,3	15	1013
11/06/2005 21.00	302	0,5	18,9	1012	12/12/2005 17.00	77	1,7	15	1013
11/06/2005 21.30	151	0,5	18,9	1011	12/12/2005 17.30	351	2,1	15,2	1013
11/06/2005 22.00	135	0,6	18,8	1011	12/12/2005 18.00	314	2,7	15,2	1013
11/06/2005 22.30	145	1,3	19	1011	12/12/2005 18.30	274	4,8	15,2	1013
11/06/2005 23.00	161	0,7	18,8	1011	12/12/2005 19.00	274	5,7	15,1	1013
11/06/2005 23.30	322	1,3	18,8	1011	12/12/2005 19.30	248	3,9	15	1013
12/06/2005 0.00	157	1,5	18,7	1011	12/12/2005 20.00	266	8,6	14,9	1013
12/06/2005 0.30	202	2,6	18,3	1011	12/12/2005 20.30	76	4,6	14,7	1013
12/06/2005 1.00	210	3,3	17,8	1011	12/12/2005 21.00	180	7,8	14,3	1013
12/06/2005 1.30	235	3,8	17,7	1010	12/12/2005 21.30	183	6,4	13,9	1013
12/06/2005 2.00	153	2,6	17,7	1010	12/12/2005 22.00	192	7,4	14,1	1012
12/06/2005 2.30	214	3,7	17,6	1010	12/12/2005 22.30	184	8,5	14,2	1012
12/06/2005 3.00	149	3,2	17,6	1010	12/12/2005 23.00	182	9,4	14,2	1012
12/06/2005 3.30	149	2,9	17,6	1010	12/12/2005 23.30	176	8,2	14,4	1011
12/06/2005 4.00	140	2,8	17,5	1010	13/12/2005 0.00	191	11,1	14,3	1011
12/06/2005 4.30	221	4,1	17,4	1010	13/12/2005 0.30	171	8,7	14,4	1011
12/06/2005 5.00	250	4,8	17,6	1010	13/12/2005 1.00	185	8,5	14,3	1011
12/06/2005 5.30	226	3,7	17,7	1010	13/12/2005 1.30	191	7,7	14,4	1010
12/06/2005 6.00	235	4,2	18,1	1010	13/12/2005 2.00	191	9,2	14,3	1010
12/06/2005 6.30	235	4,8	18,2	1010	13/12/2005 2.30	186	12,1	14,4	1009
12/06/2005 7.00	156	3,2	18,6	1010	13/12/2005 3.00	186	12,4	14,4	1008
12/06/2005 7.30	143	3,3	18,8	1010	13/12/2005 3.30	190	11,4	14,2	1008
12/06/2005 8.00	141	3,4	19	1011	13/12/2005 4.00	192	16,8	14,1	1008
12/06/2005 8.30	128	3,7	19,3	1010	13/12/2005 4.30	190	15,5	14,1	1008



12/06/2005 9.00	148	2,8	19,6	1010	13/12/2005 5.00	188	17,4	13,2	1007
12/06/2005 9.30	140	2,9	20,2	1011	13/12/2005 5.30	190	21,8	13	1006
12/06/2005 10.00	314	3	20,6	1011	13/12/2005 6.00	196	20,9	12,3	1006
12/06/2005 10.30	290	3,2	20,5	1011	13/12/2005 6.30	196	22	12,5	1005
12/06/2005 11.00	315	5,7	20,8	1010	13/12/2005 7.00	197	25,8	11,7	1004
12/06/2005 11.30	316	8,2	20,7	1010	13/12/2005 7.30	195	30,7	11,9	1003
12/06/2005 12.00	323	10,3	20,7	1010	13/12/2005 8.00	193	19,4	12,6	1003
12/06/2005 12.30	331	13,9	20,7	1010	13/12/2005 8.30	192	21,4	13,6	1002
12/06/2005 13.00	331	16,2	20,8	1010	13/12/2005 9.00	193	22,2	12,9	1002
12/06/2005 13.30	333	16,6	20,9	1010	13/12/2005 9.30	195	23,3	12,6	1001
12/06/2005 14.00	332	17,4	21,1	1010	13/12/2005 10.00	196	28,9	13,4	1000
12/06/2005 14.30	328	14,3	21	1009	13/12/2005 10.30	141	18,5	13,4	999
12/06/2005 15.00	325	13,5	20,9	1009	13/12/2005 11.00	83	8,4	14	999
12/06/2005 15.30	331	16	20,9	1009	13/12/2005 11.30	84	10,1	12,9	999
12/06/2005 16.00	331	16,1	20,9	1009	13/12/2005 12.00	133	9,7	13,2	998
12/06/2005 16.30	330	15,8	20,8	1009	13/12/2005 12.30	81	9,4	14,9	998
12/06/2005 17.00	333	15,8	20,8	1009	13/12/2005 13.00	156	10,1	14,4	998
12/06/2005 17.30	331	16,9	20,8	1009	13/12/2005 13.30	90	8,5	14,7	999
12/06/2005 18.00	334	15,4	20,8	1009	13/12/2005 14.00	97	7,5	14,4	998
12/06/2005 18.30	339	16,5	20,8	1009	13/12/2005 14.30	188	16,4	13,4	998
12/06/2005 19.00	330	15,1	20,7	1009	13/12/2005 15.00	183	15,5	13,8	998
12/06/2005 19.30	325	13,9	20,5	1009	13/12/2005 15.30	186	15	13,8	997
12/06/2005 20.00	314	10,7	20,5	1008	13/12/2005 16.00	187	14	13,3	998
12/06/2005 20.30	303	11,8	20,5	1008	13/12/2005 16.30	175	12,5	12,7	998
12/06/2005 21.00	251	4,6	20,6	1008	13/12/2005 17.00	185	13,3	12,7	998
12/06/2005 21.30	117	3	20,5	1009	13/12/2005 17.30	177	10,3	12,6	998
12/06/2005 22.00	294	6,2	20,5	1008	13/12/2005 18.00	253	5,3	13	998
12/06/2005 22.30	303	13,3	20,4	1008	13/12/2005 18.30	276	15,7	12,7	998
12/06/2005 23.00	295	11	20,5	1008	13/12/2005 19.00	268	6,6	12,3	998
12/06/2005 23.30	292	13	20,5	1008	13/12/2005 19.30	269	10,7	12,3	998
13/06/2005 0.00	288	12,6	20,5	1007	13/12/2005 20.00	117	4,9	12	998
13/06/2005 0.30	288	11	20,5	1007	13/12/2005 20.30	191	15,1	11,8	998
13/06/2005 1.00	295	11	20,5	1007	13/12/2005 21.00	197	16,7	11,9	997
13/06/2005 1.30	115	4,6	20,3	1007	13/12/2005 21.30	199	21,1	11,8	996
13/06/2005 2.00	96	2,3	20,2	1007	13/12/2005 22.00	200	28,3	11,9	995
13/06/2005 2.30	118	1,4	20	1007	13/12/2005 22.30	198	31	11,7	993
13/06/2005 3.00	96	1,1	20	1007	13/12/2005 23.00	195	27,9	12,5	993
13/06/2005 3.30	178	5,6	19,6	1007	13/12/2005 23.30	189	19,5	13,3	992
13/06/2005 4.00	132	4,8	19,7	1007	14/12/2005 0.00	173	14	13,6	993
13/06/2005 4.30	208	5,6	19,8	1007	14/12/2005 0.30	176	19,2	13,7	992
13/06/2005 5.00	170	3,5	19,6	1007	14/12/2005 1.00	185	20,9	13,4	992
13/06/2005 5.30	211	6,7	19,5	1007	14/12/2005 1.30	188	24,3	13,2	991
13/06/2005 6.00	209	8,4	19,8	1007	14/12/2005 2.00	190	24,1	12,9	991
13/06/2005 6.30	208	9,6	20,2	1007	14/12/2005 2.30	188	25,3	12,9	991
13/06/2005 7.00	210	9	20,5	1007	14/12/2005 3.00	186	20,8	13	990
13/06/2005 7.30	204	7,4	21,1	1007	14/12/2005 3.30	169	15	13,6	990
13/06/2005 8.00	103	3,8	22	1007	14/12/2005 4.00	79	12,7	14,4	990
13/06/2005 8.30	109	2,3	22,5	1007	14/12/2005 4.30	87	11,3	14,1	990
13/06/2005 9.00	300	12	22,5	1007	14/12/2005 5.00	77	10,1	14	990
13/06/2005 9.30	303	14,1	22,3	1007	14/12/2005 5.30	102	9,4	13,8	990
13/06/2005 10.00	302	14,7	22	1007	14/12/2005 6.00	85	10	13,7	990
13/06/2005 10.30	305	17,1	21,8	1007	14/12/2005 6.30	114	8,5	13,7	991
13/06/2005 11.00	310	15,7	21,8	1007	14/12/2005 7.00	95	8,4	13,7	991
13/06/2005 11.30	316	17,3	21,8	1007	14/12/2005 7.30	90	7,9	14,1	991
13/06/2005 12.00	319	19,8	21,8	1007	14/12/2005 8.00	175	9,9	13,5	991
13/06/2005 12.30	317	21,5	21,6	1007	14/12/2005 8.30	189	13,2	13,5	992
13/06/2005 13.00	314	23	21,6	1007	14/12/2005 9.00	182	13,1	13,7	992
13/06/2005 13.30	309	23,4	21,6	1007	14/12/2005 9.30	177	15,3	13,8	992
13/06/2005 14.00	311	21,8	21,6	1006	14/12/2005 10.00	165	13,9	13,7	992
13/06/2005 14.30	307	22,8	21,8	1006	14/12/2005 10.30	190	17	13,7	992
13/06/2005 15.00	308	21,9	22	1006	14/12/2005 11.00	185	17,4	13,8	993
13/06/2005 15.30	308	24,5	22,1	1006	14/12/2005 11.30	186	16,4	14,4	992
13/06/2005 16.00	312	24,8	22,2	1006	14/12/2005 12.00	195	20,9	14,2	993
13/06/2005 16.30	318	27,1	22,3	1006	14/12/2005 12.30	197	19,5	14,4	992
13/06/2005 17.00	355	25,4	22,2	1006	14/12/2005 13.00	183	16	14,9	992
13/06/2005 17.30	11	26,7	22,3	1006	14/12/2005 13.30	189	19,3	14,7	992
13/06/2005 18.00	36	26,9	22,2	1006	14/12/2005 14.00	183	17,2	14,8	993
13/06/2005 18.30	41	25,3	22	1006	14/12/2005 14.30	184	17,2	14,7	993
13/06/2005 19.00	52	24,1	21,7	1007	14/12/2005 15.00	189	14	14,6	993
13/06/2005 19.30	53	23,6	21,6	1007	14/12/2005 15.30	175	13	14,7	994
13/06/2005 20.00	77	23,2	21,5	1007	14/12/2005 16.00	195	15,2	14,5	994



13/06/2005 20.30	75	20,7	21,5	1007	14/12/2005 16.30	199	17,6	14,3	995
13/06/2005 21.00	75	20,2	21,3	1008	14/12/2005 17.00	196	16,7	14,1	995
13/06/2005 21.30	70	17,5	21,3	1008	14/12/2005 17.30	195	15,5	14,2	996
13/06/2005 22.00	67	13	21,2	1008	14/12/2005 18.00	190	13	14,3	996
13/06/2005 22.30	62	3,8	21	1008	14/12/2005 18.30	197	16,7	14,3	997
13/06/2005 23.00	258	2,2	21,5	1008	14/12/2005 19.00	192	13	14,2	997
13/06/2005 23.30	355	9,2	21,9	1008	14/12/2005 19.30	166	7,4	14,3	997
14/06/2005 0.00	337	8,4	22,1	1007	14/12/2005 20.00	196	10,8	14,1	998
14/06/2005 0.30	333	9	22,4	1007	14/12/2005 20.30	192	8,2	13,7	998
14/06/2005 1.00	251	5,2	22,1	1007	14/12/2005 21.00	194	5,6	13,8	999
14/06/2005 1.30	71	12	21,5	1008	14/12/2005 21.30	184	4,9	13,8	999
14/06/2005 2.00	73	9,3	21,1	1008	14/12/2005 22.00	142	6,2	14,1	1000
14/06/2005 2.30	53	4,4	20,9	1007	14/12/2005 22.30	156	5,9	14,2	1000
14/06/2005 3.00	50	2	20,7	1008	14/12/2005 23.00	168	3,7	14,4	1000
14/06/2005 3.30	64	3	20,5	1008	14/12/2005 23.30	167	5,8	14,2	1001
14/06/2005 4.00	238	1,8	21,1	1007	15/12/2005 0.00	174	3	14,2	1001
14/06/2005 4.30	231	3,2	21,2	1007	15/12/2005 0.30	105	5,8	14,1	1001
14/06/2005 5.00	229	3,9	21	1008	15/12/2005 1.00	126	5,1	14,2	1002
14/06/2005 5.30	243	4	21,2	1008	15/12/2005 1.30	174	6,4	14	1002
14/06/2005 6.00	237	4,8	21,3	1008	15/12/2005 2.00	158	7,9	14,4	1002
14/06/2005 6.30	238	2,1	21,9	1008	15/12/2005 2.30	155	10	14,7	1003
14/06/2005 7.00	275	2,6	22,6	1008	15/12/2005 3.00	138	8,9	14,3	1003
14/06/2005 7.30	333	5,6	23,5	1008	15/12/2005 3.30	157	7	14,2	1003
14/06/2005 8.00	326	5,9	24,2	1008	15/12/2005 4.00	167	8,3	14,1	1003
14/06/2005 8.30	224	3,7	24,8	1008	15/12/2005 4.30	179	8,3	14,4	1004
14/06/2005 9.00	233	4,4	25,5	1008	15/12/2005 5.00	154	5,7	14,1	1004
14/06/2005 9.30	218	3,5	26,3	1009	15/12/2005 5.30	159	4,8	14,3	1004
14/06/2005 10.00	57	6	25,6	1009	15/12/2005 6.00	166	10,3	14,5	1005
14/06/2005 10.30	92	13,2	23,8	1008	15/12/2005 6.30	172	10,9	15,2	1005
14/06/2005 11.00	96	15,4	23,3	1008	15/12/2005 7.00	148	12,4	14,4	1005
14/06/2005 11.30	95	16,5	23	1008	15/12/2005 7.30	154	10,6	14,5	1005
14/06/2005 12.00	96	17,8	22,8	1008	15/12/2005 8.00	153	8,6	14,4	1006
14/06/2005 12.30	97	18,9	22,7	1008	15/12/2005 8.30	162	9,1	14,4	1006
14/06/2005 13.00	90	20,2	22,5	1008	15/12/2005 9.00	135	10,6	14,4	1006
14/06/2005 13.30	91	18,7	22,6	1008	15/12/2005 9.30	153	11	14,4	1007
14/06/2005 14.00	98	16,6	22,6	1008	15/12/2005 10.00	114	8,3	14,4	1007
14/06/2005 14.30	102	11,4	22,7	1009	15/12/2005 10.30	116	11	15	1007
14/06/2005 15.00	102	5,5	23,1	1009	15/12/2005 11.00	126	13,3	15,2	1007
14/06/2005 15.30	74	8,4	23,4	1008	15/12/2005 11.30	127	12,8	15,3	1007
14/06/2005 16.00	328	1,2	23	1008	15/12/2005 12.00	125	11,7	15,6	1007
14/06/2005 16.30	84	9,4	23,4	1008	15/12/2005 12.30	117	8,6	15,6	1007
14/06/2005 17.00	74	7	23,7	1008	15/12/2005 13.00	107	14,4	15,4	1006
14/06/2005 17.30	329	3,3	23,6	1008	15/12/2005 13.30	119	14,7	15,5	1006
14/06/2005 18.00	248	9,5	22,6	1009	15/12/2005 14.00	118	16,2	15,6	1007
14/06/2005 18.30	248	10,3	22	1009	15/12/2005 14.30	111	19	15,3	1006
14/06/2005 19.00	248	10,3	21,8	1009	15/12/2005 15.00	112	17,2	15,5	1007
14/06/2005 19.30	246	10,7	21,6	1010	15/12/2005 15.30	103	19,8	15,1	1007
14/06/2005 20.00	270	8,3	21,3	1010	15/12/2005 16.00	95	22,7	14,8	1007
14/06/2005 20.30	285	9,6	21,4	1010	15/12/2005 16.30	95	28	14	1006
14/06/2005 21.00	303	9,4	21,8	1010	15/12/2005 17.00	103	24,5	13,9	1007
14/06/2005 21.30	288	11,2	22,3	1011	15/12/2005 17.30	125	19,4	14	1007
14/06/2005 22.00	276	12,3	22,3	1011	15/12/2005 18.00	125	23,2	14,1	1007
14/06/2005 22.30	276	14,7	21,7	1012	15/12/2005 18.30	124	20,8	14,2	1008
14/06/2005 23.00	276	13,8	21,5	1012	15/12/2005 19.00	112	22,6	14,1	1007
14/06/2005 23.30	274	12,4	21,5	1012	15/12/2005 19.30	112	23,1	14,2	1007
15/06/2005 0.00	273	9,3	21,5	1011	15/12/2005 20.00	122	22,1	14,1	1008
15/06/2005 0.30	290	8,6	21,6	1011	15/12/2005 20.30	119	19,1	14,1	1008
15/06/2005 1.00	306	7,2	21,6	1011	15/12/2005 21.00	121	18,3	14	1008
15/06/2005 1.30	313	3,7	21,8	1010	15/12/2005 21.30	127	22,3	14	1008
15/06/2005 2.00	324	1	21,7	1010	15/12/2005 22.00	136	24	13,8	1008
15/06/2005 2.30	342	0,9	21,3	1010	15/12/2005 22.30	125	20,6	13,8	1008
15/06/2005 3.00	224	0,7	21,5	1010	15/12/2005 23.00	123	19,6	13,9	1008
15/06/2005 3.30	239	1,2	20,9	1009	15/12/2005 23.30	132	17,2	13,7	1009
15/06/2005 4.00	227	0,7	20,9	1009	16/12/2005 0.00	146	17,3	13,7	1009
15/06/2005 4.30	221	0,5	20,5	1009	16/12/2005 0.30	141	19,1	13,7	1008
15/06/2005 5.00	220	0,5	20,7	1009	16/12/2005 1.00	133	17,6	13,7	1008
15/06/2005 5.30	332	0,5	21,2	1010	16/12/2005 1.30	125	15,4	13,7	1008
15/06/2005 6.00	189	0,5	21,3	1010	16/12/2005 2.00	129	18	13,7	1008
15/06/2005 6.30	239	6,9	21	1010	16/12/2005 2.30	125	19,5	13,7	1008
15/06/2005 7.00	237	7,5	21,9	1011	16/12/2005 3.00	122	13,9	13,7	1008
15/06/2005 7.30	247	8,3	21,3	1011	16/12/2005 3.30	145	17	13,7	1008



15/06/2005 8.00	246	10,6	21	1011	16/12/2005 4.00	129	16,2	13,5	1007
15/06/2005 8.30	244	9,4	21,3	1011	16/12/2005 4.30	129	17,1	13,5	1007
15/06/2005 9.00	226	8,2	21,7	1011	16/12/2005 5.00	121	16,4	13,7	1007
15/06/2005 9.30	203	10,6	21,1	1011	16/12/2005 5.30	122	16,8	14	1007
15/06/2005 10.00	213	14,4	21	1012	16/12/2005 6.00	125	17,2	13,6	1007
15/06/2005 10.30	219	14,3	20,9	1012	16/12/2005 6.30	146	15	13	1007
15/06/2005 11.00	216	14	20,9	1012	16/12/2005 7.00	127	18,1	13,4	1007
15/06/2005 11.30	211	10,7	20,8	1012	16/12/2005 7.30	123	14	13,3	1007
15/06/2005 12.00	262	5,1	20,9	1012	16/12/2005 8.00	121	12,7	13,4	1008
15/06/2005 12.30	320	0,5	21,3	1011	16/12/2005 8.30	169	7	13,3	1008
15/06/2005 13.00	181	1,7	21,7	1011	16/12/2005 9.00	140	11,6	13,5	1008
15/06/2005 13.30	185	10,4	21,6	1012	16/12/2005 9.30	154	9,7	13,4	1009
15/06/2005 14.00	191	14,6	21,1	1012	16/12/2005 10.00	168	9,2	13,6	1009
15/06/2005 14.30	216	10,8	20,9	1011	16/12/2005 10.30	176	7,2	13,6	1009
15/06/2005 15.00	243	7,7	21,1	1011	16/12/2005 11.00	139	10,1	14	1009
15/06/2005 15.30	223	10,3	21,1	1011	16/12/2005 11.30	121	8,7	14,2	1009
15/06/2005 16.00	233	12,8	21,1	1011	16/12/2005 12.00	99	9,4	14,4	1008
15/06/2005 16.30	252	14	21	1011	16/12/2005 12.30	90	12,7	14,2	1008
15/06/2005 17.00	252	13,2	20,9	1010	16/12/2005 13.00	96	16,2	14,4	1008
15/06/2005 17.30	263	13,9	20,9	1010	16/12/2005 13.30	95	17,7	14,4	1007
15/06/2005 18.00	274	14,5	20,9	1010	16/12/2005 14.00	111	19,3	14,6	1007
15/06/2005 18.30	267	12,4	20,8	1010	16/12/2005 14.30	117	20,5	14,1	1007
15/06/2005 19.00	252	13	20,7	1010	16/12/2005 15.00	119	20,2	13,9	1007
15/06/2005 19.30	250	13,3	20,8	1010	16/12/2005 15.30	121	20,9	13,7	1007
15/06/2005 20.00	264	14	20,7	1010	16/12/2005 16.00	123	20	13,7	1007
15/06/2005 20.30	263	12,5	20,7	1009	16/12/2005 16.30	124	21,8	13,8	1007
15/06/2005 21.00	266	12,5	20,7	1009	16/12/2005 17.00	123	20,6	13,8	1007
15/06/2005 21.30	271	12,1	20,6	1010	16/12/2005 17.30	120	18,9	13,7	1007
15/06/2005 22.00	287	10	20,7	1009	16/12/2005 18.00	139	21,8	13,4	1007
15/06/2005 22.30	351	1,2	20,9	1009	16/12/2005 18.30	134	19,8	13,2	1008
15/06/2005 23.00	337	3,8	21	1009	16/12/2005 19.00	148	18,4	13,2	1008
15/06/2005 23.30	330	0,7	21,1	1009	16/12/2005 19.30	143	20,3	13,4	1008
16/06/2005 0.00	339	2,1	20,9	1009	16/12/2005 20.00	139	17,9	13,4	1008
16/06/2005 0.30	310	5,2	21,1	1009	16/12/2005 20.30	140	20,3	13,7	1007
16/06/2005 1.00	327	3,6	21,5	1009	16/12/2005 21.00	139	20,3	13,6	1007
16/06/2005 1.30	342	0,5	21,3	1009	16/12/2005 21.30	128	18,1	13,7	1007
16/06/2005 2.00	316	0,5	21	1009	16/12/2005 22.00	126	19,5	13,6	1007
16/06/2005 2.30	332	1,7	21	1009	16/12/2005 22.30	140	20,5	13,7	1007
16/06/2005 3.00	334	5	21,3	1009	16/12/2005 23.00	112	25,4	14,5	1006
16/06/2005 3.30	321	7,2	21,6	1009	16/12/2005 23.30	106	27,7	14,7	1005
16/06/2005 4.00	320	8,6	21,6	1009	17/12/2005 0.00	105	31	14,7	1005
16/06/2005 4.30	309	6,7	21,7	1009	17/12/2005 0.30	98	31,8	14,8	1004
16/06/2005 5.00	322	1,7	21,4	1009	17/12/2005 1.00	94	31	14,6	1004
16/06/2005 5.30	342	3,9	21,5	1009	17/12/2005 1.30	96	30,2	14,4	1004
16/06/2005 6.00	330	0,5	22,4	1009	17/12/2005 2.00	100	31,3	14,4	1004
16/06/2005 6.30	352	0,5	23,7	1010	17/12/2005 2.30	105	29,7	14,4	1004
16/06/2005 7.00	105	0,5	23,7	1010	17/12/2005 3.00	105	28,7	14,5	1003
16/06/2005 7.30	291	0,5	23,7	1009	17/12/2005 3.30	90	28,3	14,1	1003
16/06/2005 8.00	299	0,5	23,2	1009	17/12/2005 4.00	111	27	13,7	1002
16/06/2005 8.30	182	0,5	23,3	1009	17/12/2005 4.30	88	32,3	13,8	1002
16/06/2005 9.00	222	4,2	22,5	1009	17/12/2005 5.00	112	26,9	14,5	1002
16/06/2005 9.30	207	6,4	21,6	1009	17/12/2005 5.30	102	32,3	14,8	1001
16/06/2005 10.00	222	7,9	22	1009	17/12/2005 6.00	103	31,7	14,9	1001
16/06/2005 10.30	220	7,8	22	1009	17/12/2005 6.30	99	33,6	14,9	1001
16/06/2005 11.00	230	10,1	21,4	1009	17/12/2005 7.00	98	32	14,9	1001
16/06/2005 11.30	238	11,7	21,5	1009	17/12/2005 7.30	100	29,3	14,4	1001
16/06/2005 12.00	235	11,4	21,5	1009	17/12/2005 8.00	76	31,1	13,8	1001
16/06/2005 12.30	225	11	21,3	1010	17/12/2005 8.30	77	29,5	13,9	1001
16/06/2005 13.00	209	6,4	21,3	1010	17/12/2005 9.00	77	30,9	13,9	1001
16/06/2005 13.30	137	5,8	22,3	1010	17/12/2005 9.30	82	28,8	14,4	1001
16/06/2005 14.00	134	5,6	22,9	1010	17/12/2005 10.00	93	30,3	15	1001
16/06/2005 14.30	144	4,2	23,4	1010	17/12/2005 10.30	98	33,3	15	1001
16/06/2005 15.00	104	5,2	23,6	1010	17/12/2005 11.00	90	34,2	15,3	1001
16/06/2005 15.30	74	9,3	23,8	1010	17/12/2005 11.30	88	32,2	15,3	1000
16/06/2005 16.00	61	8,6	23,3	1010	17/12/2005 12.00	89	34,2	15,1	999
16/06/2005 16.30	50	7	22,7	1010	17/12/2005 12.30	80	32	14,8	999
16/06/2005 17.00	54	5,3	22,5	1010	17/12/2005 13.00	84	32,1	14,7	999
16/06/2005 17.30	277	3	21,9	1010	17/12/2005 13.30	89	32,5	15,2	998
16/06/2005 18.00	324	3,8	22	1010	17/12/2005 14.00	97	33,5	15	997
16/06/2005 18.30	337	5,8	22,1	1010	17/12/2005 14.30	89	36	15,2	998
16/06/2005 19.00	337	3,1	22	1011	17/12/2005 15.00	97	37	15,2	997



16/06/2005 19.30	267	1,7	22,1	1011	17/12/2005 15.30	96	32,1	15	998
16/06/2005 20.00	67	9,1	22	1011	17/12/2005 16.00	106	32,4	15,2	997
16/06/2005 20.30	65	11,1	21,6	1011	17/12/2005 16.30	99	36,2	15,4	998
16/06/2005 21.00	65	10,5	21,4	1011	17/12/2005 17.00	92	39,3	15,4	997
16/06/2005 21.30	65	8,5	21,6	1012	17/12/2005 17.30	97	39,9	15,5	997
16/06/2005 22.00	66	4,6	21,6	1012	17/12/2005 18.00	98	39,1	15,5	997
16/06/2005 22.30	270	1	21,3	1012	17/12/2005 18.30	102	36,2	15,4	997
16/06/2005 23.00	327	2,7	21,2	1012	17/12/2005 19.00	99	40	15,5	998
16/06/2005 23.30	327	5,6	21,1	1012	17/12/2005 19.30	94	37,3	15,5	997
17/06/2005 0.00	312	4,1	21,3	1012	17/12/2005 20.00	96	40,5	15,5	998
17/06/2005 0.30	326	6	21,3	1011	17/12/2005 20.30	93	36,8	15,5	998
17/06/2005 1.00	237	3,1	21,5	1011	17/12/2005 21.00	93	38,3	15,5	997
17/06/2005 1.30	263	3,2	21,5	1011	17/12/2005 21.30	89	36,2	15,3	997
17/06/2005 2.00	327	6,5	21,4	1012	17/12/2005 22.00	93	41	15,4	998
17/06/2005 2.30	329	9,8	21,3	1011	17/12/2005 22.30	97	39,8	15,4	998
17/06/2005 3.00	329	8	21,2	1011	17/12/2005 23.00	96	39,2	15,5	997
17/06/2005 3.30	336	6,5	21,2	1011	17/12/2005 23.30	92	37	15,4	997
17/06/2005 4.00	351	8,2	20,7	1012	18/12/2005 0.00	89	41,2	15,2	997
17/06/2005 4.30	351	9,2	20,9	1012	18/12/2005 0.30	95	37,1	15,2	997
17/06/2005 5.00	349	8,7	20,9	1012	18/12/2005 1.00	90	40,1	15,2	997
17/06/2005 5.30	346	7,9	20,9	1012	18/12/2005 1.30	86	36,4	14,6	997
17/06/2005 6.00	348	8,2	20,9	1012	18/12/2005 2.00	98	41	14,1	998
17/06/2005 6.30	344	5,4	20,9	1012	18/12/2005 2.30	96	35,8	13,6	997
17/06/2005 7.00	345	5,7	21,4	1013	18/12/2005 3.00	115	35,1	14,2	996
17/06/2005 7.30	348	7,1	21,4	1013	18/12/2005 3.30	113	30,5	13,7	998
17/06/2005 8.00	342	8,7	22	1013	18/12/2005 4.00	116	30,3	13,5	997
17/06/2005 8.30	330	9,9	22,3	1013	18/12/2005 4.30	115	30,1	13,3	998
17/06/2005 9.00	321	5,7	22,9	1013	18/12/2005 5.00	115	30,1	13,1	998
17/06/2005 9.30	327	8,5	23,1	1013	18/12/2005 5.30	121	28,5	12,5	999
17/06/2005 10.00	335	10,5	23,2	1014	18/12/2005 6.00	133	29,6	12,3	999
17/06/2005 10.30	333	11	23,4	1014	18/12/2005 6.30	114	27,8	12,4	998
17/06/2005 11.00	326	9,6	23,6	1014	18/12/2005 7.00	132	26,4	12,3	1000
17/06/2005 11.30	326	9,6	23,8	1014	18/12/2005 7.30	126	24,7	12,4	1000
17/06/2005 12.00	256	4,2	23,6	1014	18/12/2005 8.00	124	22,2	12,4	1000
17/06/2005 12.30	287	5,7	24,1	1014	18/12/2005 8.30	125	21,1	12,1	1001
17/06/2005 13.00	326	8,6	24,4	1014	18/12/2005 9.00	155	17,9	11,6	1002
17/06/2005 13.30	320	6,2	24,5	1014	18/12/2005 9.30	145	12	11,5	1002
17/06/2005 14.00	270	3,3	24,4	1013	18/12/2005 10.00	178	16,8	12,2	1004
17/06/2005 14.30	230	2,8	24,2	1013	18/12/2005 10.30	149	19,7	12,6	1003
17/06/2005 15.00	178	5,2	22,8	1013	18/12/2005 11.00	175	20,6	12,5	1004
17/06/2005 15.30	161	6	22	1013	18/12/2005 11.30	172	21,3	12,5	1005
17/06/2005 16.00	150	6,1	22	1013	18/12/2005 12.00	172	19,3	12,4	1005
17/06/2005 16.30	197	6,9	21,6	1013	18/12/2005 12.30	167	17,2	12,3	1005
17/06/2005 17.00	232	9,4	21,3	1013	18/12/2005 13.00	154	22,6	10,9	1005
17/06/2005 17.30	226	10,7	21,6	1013	18/12/2005 13.30	158	20	11	1005
17/06/2005 18.00	266	10,6	21,3	1013	18/12/2005 14.00	163	18,4	11,1	1006
17/06/2005 18.30	268	11,7	21,5	1013	18/12/2005 14.30	156	15,7	10,3	1007
17/06/2005 19.00	273	12,5	21,6	1013	18/12/2005 15.00	175	19,8	10,4	1006
17/06/2005 19.30	279	12,6	21,6	1013	18/12/2005 15.30	161	23,3	10	1007
17/06/2005 20.00	267	8,7	22	1013	18/12/2005 16.00	175	19,1	10,4	1009
17/06/2005 20.30	269	9,3	21,8	1013	18/12/2005 16.30	155	20,7	9,8	1009
17/06/2005 21.00	270	9,8	21,4	1013	18/12/2005 17.00	172	15,8	9,1	1010
17/06/2005 21.30	270	10,3	21,6	1014	18/12/2005 17.30	172	16,8	8,5	1010
17/06/2005 22.00	279	9,4	22,2	1013	18/12/2005 18.00	177	14,5	8,6	1011
17/06/2005 22.30	276	9	22	1013	18/12/2005 18.30	153	13,7	8,3	1011
17/06/2005 23.00	333	4,6	22,4	1013	18/12/2005 19.00	175	12,7	8,6	1012
17/06/2005 23.30	348	6,5	21,7	1013	18/12/2005 19.30	179	10,1	8,6	1012
18/06/2005 0.00	306	3,5	22	1013	18/12/2005 20.00	169	11,7	8,7	1012
18/06/2005 0.30	325	3,2	21,6	1013	18/12/2005 20.30	177	8,8	8,6	1013
18/06/2005 1.00	348	5,3	21,3	1013	18/12/2005 21.00	162	7,7	8,7	1013
18/06/2005 1.30	333	1,9	20,9	1012	18/12/2005 21.30	159	7,1	8,7	1013
18/06/2005 2.00	326	0,5	20,9	1012	18/12/2005 22.00	142	7,1	8,7	1014
18/06/2005 2.30	334	3,2	20,2	1012	18/12/2005 22.30	130	9,8	8,9	1014
18/06/2005 3.00	327	0,5	20,7	1012	18/12/2005 23.00	151	11,2	9,1	1014
18/06/2005 3.30	357	0,5	20,5	1012	18/12/2005 23.30	154	12,6	8,8	1014
18/06/2005 4.00	78	0,5	20,5	1012	19/12/2005 0.00	149	13	8,7	1014
18/06/2005 4.30	345	0,5	20,1	1012	19/12/2005 0.30	161	10,5	8,7	1015
18/06/2005 5.00	341	2,3	19,7	1012	19/12/2005 1.00	168	10,2	9,1	1015
18/06/2005 5.30	341	1,4	21,3	1012	19/12/2005 1.30	172	8,6	8,8	1015
18/06/2005 6.00	343	4	21,6	1012	19/12/2005 2.00	171	7,8	9	1016
18/06/2005 6.30	347	5,2	22,9	1012	19/12/2005 2.30	179	6,5	9,4	1016



18/06/2005 7.00	58	2,3	23,3	1013	19/12/2005 3.00	171	7,8	9,4	1016
18/06/2005 7.30	2	0,5	23,8	1013	19/12/2005 3.30	166	5,9	9,5	1016
18/06/2005 8.00	347	2,3	24,6	1013	19/12/2005 4.00	160	3,8	9,7	1017
18/06/2005 8.30	332	2,1	23,4	1013	19/12/2005 4.30	181	3,5	9,6	1017
18/06/2005 9.00	350	5	24,1	1013	19/12/2005 5.00	168	5,3	9,6	1017
18/06/2005 9.30	333	1	24,5	1013	19/12/2005 5.30	165	5,2	9,6	1017
18/06/2005 10.00	307	2,2	24,1	1013	19/12/2005 6.00	173	4,4	9,6	1018
18/06/2005 10.30	315	0,7	24,3	1013	19/12/2005 6.30	187	6,1	9,5	1018
18/06/2005 11.00	335	1,2	24,4	1013	19/12/2005 7.00	196	7,4	9,3	1019
18/06/2005 11.30	269	9,9	23,8	1013	19/12/2005 7.30	197	6	9,2	1019
18/06/2005 12.00	275	7,9	24,1	1012	19/12/2005 8.00	195	6,3	9,1	1019
18/06/2005 12.30	217	9,2	24,1	1012	19/12/2005 8.30	181	5	9	1020
18/06/2005 13.00	193	8,8	24,2	1012	19/12/2005 9.00	166	4,8	9,2	1020
18/06/2005 13.30	149	4,4	23,4	1012	19/12/2005 9.30	173	4,4	9,2	1020
18/06/2005 14.00	165	0,5	24,4	1012	19/12/2005 10.00	176	4,1	9,3	1021
18/06/2005 14.30	319	1,2	23,6	1011	19/12/2005 10.30	184	4,4	9,5	1021
18/06/2005 15.00	314	3,8	24	1011	19/12/2005 11.00	188	4,1	9,6	1020
18/06/2005 15.30	259	3,7	24,4	1011	19/12/2005 11.30	194	3,8	9,8	1020
18/06/2005 16.00	336	1,4	24,4	1011	19/12/2005 12.00	189	1,7	9,8	1020
18/06/2005 16.30	345	0,5	25,2	1011	19/12/2005 12.30	160	4,8	9,9	1020
18/06/2005 17.00	69	4,4	24,9	1011	19/12/2005 13.00	170	3,2	10	1020
18/06/2005 17.30	89	5,2	24,5	1011	19/12/2005 13.30	161	5,3	10,4	1019
18/06/2005 18.00	114	5,5	23,8	1011	19/12/2005 14.00	160	5,6	10,5	1019
18/06/2005 18.30	135	3,2	23,8	1011	19/12/2005 14.30	165	6,7	10,7	1020
18/06/2005 19.00	331	4	22,6	1011	19/12/2005 15.00	188	6,3	10,9	1020
18/06/2005 19.30	329	7,6	22,3	1011	19/12/2005 15.30	189	5,1	10,9	1020
18/06/2005 20.00	344	6,2	22,2	1011	19/12/2005 16.00	181	5,1	10,8	1020
18/06/2005 20.30	338	4	22,4	1011	19/12/2005 16.30	184	5,8	10,7	1020
18/06/2005 21.00	320	4,9	23	1011	19/12/2005 17.00	180	5,2	10,6	1020
18/06/2005 21.30	320	4,7	22,3	1011	19/12/2005 17.30	173	6,6	10,5	1021
18/06/2005 22.00	323	3,7	21,9	1011	19/12/2005 18.00	176	6,9	10,5	1021
18/06/2005 22.30	323	3,7	21,7	1011	19/12/2005 18.30	172	6,8	10,2	1021
18/06/2005 23.00	321	1,6	21,6	1011	19/12/2005 19.00	172	6,5	10,1	1021
18/06/2005 23.30	310	4,2	21,6	1011	19/12/2005 19.30	190	7,9	9,8	1022
19/06/2005 0.00	334	0,7	21,2	1011	19/12/2005 20.00	194	8,2	9,7	1022
19/06/2005 0.30	332	0,9	20,9	1010	19/12/2005 20.30	197	10,7	9,3	1022
19/06/2005 1.00	330	1,6	20,8	1010	19/12/2005 21.00	193	7,6	9,1	1022
19/06/2005 1.30	332	0,6	21,2	1010	19/12/2005 21.30	177	6,1	9,2	1022
19/06/2005 2.00	345	1,1	20,6	1010	19/12/2005 22.00	168	5,7	9,1	1022
19/06/2005 2.30	334	3,9	20,5	1010	19/12/2005 22.30	187	7	9	1022
19/06/2005 3.00	336	2,4	20,5	1010	19/12/2005 23.00	190	7,3	9	1022
19/06/2005 3.30	327	3,7	20,4	1009	19/12/2005 23.30	181	6,1	9	1022
19/06/2005 4.00	341	3,6	20,8	1009	20/12/2005 0.00	153	4,8	9	1022
19/06/2005 4.30	349	3,1	20,4	1009	20/12/2005 0.30	180	7,3	8,7	1022
19/06/2005 5.00	337	3,1	20,5	1009	20/12/2005 1.00	143	4,7	8,9	1022
19/06/2005 5.30	323	2,3	20,6	1009	20/12/2005 1.30	188	6,5	8,7	1022
19/06/2005 6.00	340	0,5	20,8	1009	20/12/2005 2.00	191	7,3	8,7	1022
19/06/2005 6.30	346	1,5	20,9	1010	20/12/2005 2.30	187	7,3	8,6	1022
19/06/2005 7.00	43	0,5	22,7	1010	20/12/2005 3.00	183	6,6	8,7	1022
19/06/2005 7.30	178	0,5	22,6	1010	20/12/2005 3.30	188	7,1	8,7	1022
19/06/2005 8.00	227	0,5	22,8	1010	20/12/2005 4.00	189	6,6	8,5	1022
19/06/2005 8.30	204	0,5	22,7	1010	20/12/2005 4.30	186	7	8,5	1022
19/06/2005 9.00	188	5	21,9	1009	20/12/2005 5.00	186	6,8	8,3	1022
19/06/2005 9.30	169	6	22	1010	20/12/2005 5.30	191	7,3	8,4	1022
19/06/2005 10.00	169	7,4	22,1	1010	20/12/2005 6.00	176	5,9	8,4	1022
19/06/2005 10.30	181	9,1	22,1	1009	20/12/2005 6.30	190	7,7	8,3	1022
19/06/2005 11.00	185	9,4	22	1009	20/12/2005 7.00	196	10,2	8,3	1022
19/06/2005 11.30	193	9,6	22	1009	20/12/2005 7.30	188	7,1	8,5	1022
19/06/2005 12.00	208	9,6	22,1	1009	20/12/2005 8.00	187	8,5	8,3	1022
19/06/2005 12.30	233	12,1	22	1009	20/12/2005 8.30	181	7,1	8,5	1023
19/06/2005 13.00	230	13,9	22	1009	20/12/2005 9.00	187	7,9	8,7	1023
19/06/2005 13.30	245	13	21,7	1008	20/12/2005 9.30	193	8,7	9	1023
19/06/2005 14.00	242	12,9	21,7	1008	20/12/2005 10.00	186	6,5	9,4	1023
19/06/2005 14.30	236	14	21,8	1008	20/12/2005 10.30	183	5,9	9,9	1023
19/06/2005 15.00	234	13,5	21,9	1008	20/12/2005 11.00	192	5,7	10,1	1023
19/06/2005 15.30	238	13,7	22,2	1008	20/12/2005 11.30	164	4,4	10,5	1023
19/06/2005 16.00	242	11,7	21,9	1008	20/12/2005 12.00	185	4,5	10,7	1023
19/06/2005 16.30	305	9,2	21,4	1009	20/12/2005 12.30	194	4,9	10,8	1022
19/06/2005 17.00	253	6,2	21,8	1008	20/12/2005 13.00	193	4,2	11,1	1022
19/06/2005 17.30	224	9,1	22,2	1008	20/12/2005 13.30	188	2,8	11,2	1022
19/06/2005 18.00	204	7,8	21,9	1008	20/12/2005 14.00	151	2,4	11,3	1022



19/06/2005 18.30	197	7,2	21,7	1008	20/12/2005 14.30	183	3,5	11,3	1022
19/06/2005 19.00	164	4,8	21,9	1008	20/12/2005 15.00	193	4,3	11,4	1022
19/06/2005 19.30	119	3,7	21,9	1008	20/12/2005 15.30	182	3	11,6	1022
19/06/2005 20.00	131	4,9	21,9	1008	20/12/2005 16.00	177	1,1	11,8	1022
19/06/2005 20.30	173	3,7	21,6	1008	20/12/2005 16.30	209	1,1	11,8	1021
19/06/2005 21.00	220	0,5	21,6	1009	20/12/2005 17.00	272	4,3	11,9	1021
19/06/2005 21.30	314	0,5	21,5	1009	20/12/2005 17.30	259	1,8	11,7	1021
19/06/2005 22.00	335	0,8	21,5	1009	20/12/2005 18.00	172	4,2	11,6	1021
19/06/2005 22.30	334	1,4	21,5	1009	20/12/2005 18.30	179	5,4	11,5	1021
19/06/2005 23.00	250	0,5	21,5	1009	20/12/2005 19.00	170	4,9	11,2	1021
19/06/2005 23.30	336	1,2	21,4	1009	20/12/2005 19.30	172	5,6	11,2	1022
20/06/2005 0.00	304	1	21,3	1008	20/12/2005 20.00	175	6,3	10,8	1022
20/06/2005 0.30	290	0,5	21,3	1008	20/12/2005 20.30	101	3,7	10,8	1022
20/06/2005 1.00	291	0,5	21,3	1008	20/12/2005 21.00	87	3,5	10,9	1022
20/06/2005 1.30	323	0,6	21,3	1008	20/12/2005 21.30	169	6,3	10,5	1022
20/06/2005 2.00	340	0,6	21,1	1008	20/12/2005 22.00	188	7	10,4	1022
20/06/2005 2.30	323	0,5	21	1008	20/12/2005 22.30	173	7,4	10,5	1022
20/06/2005 3.00	342	0,5	20,9	1008	20/12/2005 23.00	183	8	10,3	1022
20/06/2005 3.30	314	0,5	20,8	1007	20/12/2005 23.30	195	9,1	10,4	1022
20/06/2005 4.00	279	0,5	19,9	1007	21/12/2005 0.00	189	8,7	10,5	1021
20/06/2005 4.30	291	0,5	19,5	1007	21/12/2005 0.30	193	11,3	10,4	1021
20/06/2005 5.00	1	0,5	20,5	1007	21/12/2005 1.00	197	11,5	10,2	1021
20/06/2005 5.30	9	0,5	21,1	1008	21/12/2005 1.30	195	8,6	10,4	1021
20/06/2005 6.00	291	0,5	22,5	1008	21/12/2005 2.00	198	12,8	10,3	1021
20/06/2005 6.30	360	0,5	23,9	1008	21/12/2005 2.30	190	8,2	10,6	1020
20/06/2005 7.00	53	0,5	24,1	1008	21/12/2005 3.00	189	7,7	10,6	1020
20/06/2005 7.30	67	0,5	23,5	1008	21/12/2005 3.30	197	9,1	10,5	1020
20/06/2005 8.00	73	0,5	24,1	1009	21/12/2005 4.00	193	10	10,4	1020
20/06/2005 8.30	59	0,5	23,8	1008	21/12/2005 4.30	195	8,8	10,5	1020
20/06/2005 9.00	74	0,5	23,7	1008	21/12/2005 5.00	196	9,1	10,5	1019
20/06/2005 9.30	128	0,5	23,9	1009	21/12/2005 5.30	191	8,8	10,2	1020
20/06/2005 10.00	146	0,5	24,8	1008	21/12/2005 6.00	194	8,7	10,7	1019
20/06/2005 10.30	183	0,5	22,7	1009	21/12/2005 6.30	195	8,5	10,5	1020
20/06/2005 11.00	206	0,5	22,9	1009	21/12/2005 7.00	183	3,9	10,5	1020
20/06/2005 11.30	207	5,6	22,5	1008	21/12/2005 7.30	268	3,8	10,4	1020
20/06/2005 12.00	193	4,5	22,7	1008	21/12/2005 8.00	261	3,5	10,7	1020
20/06/2005 12.30	186	6	22,7	1008	21/12/2005 8.30	193	3,9	10,8	1020
20/06/2005 13.00	216	9,1	22,7	1008	21/12/2005 9.00	140	3,7	10,8	1021
20/06/2005 13.30	211	10,4	22,3	1008	21/12/2005 9.30	126	3	11,1	1021
20/06/2005 14.00	223	10,2	22,3	1008	21/12/2005 10.00	189	4,5	11,2	1021
20/06/2005 14.30	234	13,9	22,3	1007	21/12/2005 10.30	162	2,4	11,2	1021
20/06/2005 15.00	234	14	22	1008	21/12/2005 11.00	213	2,4	10,8	1021
20/06/2005 15.30	247	11,3	21,8	1008	21/12/2005 11.30	182	4,3	10,4	1020
20/06/2005 16.00	293	1,4	21,9	1009	21/12/2005 12.00	158	6	10,1	1020
20/06/2005 16.30	160	0,6	22,1	1008	21/12/2005 12.30	173	7,3	10,6	1020
20/06/2005 17.00	265	0,5	22,2	1008	21/12/2005 13.00	175	8,3	10,8	1019
20/06/2005 17.30	57	2,3	22,3	1008	21/12/2005 13.30	176	7,9	10,9	1019
20/06/2005 18.00	139	0,5	22,4	1008	21/12/2005 14.00	191	7,5	11,2	1019
20/06/2005 18.30	105	1,2	22,5	1008	21/12/2005 14.30	196	8,5	11,3	1019
20/06/2005 19.00	117	3,5	22,4	1008	21/12/2005 15.00	197	9,1	11,6	1019
20/06/2005 19.30	178	2,8	22	1008	21/12/2005 15.30	196	9	11,9	1019
20/06/2005 20.00	134	2,5	22	1009	21/12/2005 16.00	200	9,6	11,8	1019
20/06/2005 20.30	214	0,5	22,1	1009	21/12/2005 16.30	194	9,2	11,9	1020
20/06/2005 21.00	205	0,5	22	1009	21/12/2005 17.00	197	7,5	12	1019
20/06/2005 21.30	233	0,5	22	1009	21/12/2005 17.30	169	7,4	11,7	1020
20/06/2005 22.00	282	0,5	21,9	1009	21/12/2005 18.00	161	7,7	11,9	1020
20/06/2005 22.30	205	0,5	21,8	1009	21/12/2005 18.30	174	4,5	11,9	1020
20/06/2005 23.00	346	0,5	21,7	1009	21/12/2005 19.00	188	4,5	12,2	1020
20/06/2005 23.30	95	0,5	21,5	1009	21/12/2005 19.30	201	3,7	12,1	1020
21/06/2005 0.00	226	0,5	21,6	1009	21/12/2005 20.00	193	6	11,8	1021
21/06/2005 0.30	303	0,5	21,6	1009	21/12/2005 20.30	161	10,6	11,6	1021
21/06/2005 1.00	325	0,5	20,8	1009	21/12/2005 21.00	175	8,6	11,1	1021
21/06/2005 1.30	294	0,5	20,7	1008	21/12/2005 21.30	195	8,7	11	1021
21/06/2005 2.00	324	0,5	20,9	1008	21/12/2005 22.00	188	5,2	10,8	1021
21/06/2005 2.30	318	0,6	21	1008	21/12/2005 22.30	200	9	10,5	1021
21/06/2005 3.00	247	0,5	20,9	1008	21/12/2005 23.00	186	7,9	10,3	1022
21/06/2005 3.30	313	0,5	20,6	1008	21/12/2005 23.30	191	8,9	10,4	1021
21/06/2005 4.00	322	0,5	20,6	1008	22/12/2005 0.00	182	9,2	10	1021
21/06/2005 4.30	319	0,5	20,6	1008	22/12/2005 0.30	176	11,3	10,5	1021
21/06/2005 5.00	297	0,5	20,8	1008	22/12/2005 1.00	172	11,8	10,2	1021
21/06/2005 5.30	236	0,5	20,9	1009	22/12/2005 1.30	183	8,7	10,4	1021



21/06/2005 6.00	249	0,5	21,6	1009	22/12/2005 2.00	172	9,2	9,9	1021
21/06/2005 6.30	326	0,5	22,1	1009	22/12/2005 2.30	180	9	10,3	1021
21/06/2005 7.00	326	0,5	22,3	1009	22/12/2005 3.00	174	8,6	9,8	1021
21/06/2005 7.30	336	0,5	22,3	1010	22/12/2005 3.30	168	10,5	9,8	1021
21/06/2005 8.00	99	0,5	23,7	1010	22/12/2005 4.00	184	9	9,7	1021
21/06/2005 8.30	102	0,5	24,2	1010	22/12/2005 4.30	187	7,8	9,4	1021
21/06/2005 9.00	124	0,5	24,5	1010	22/12/2005 5.00	182	10,2	9,4	1021
21/06/2005 9.30	185	3,8	23,1	1010	22/12/2005 5.30	194	9,2	9,9	1021
21/06/2005 10.00	165	1,4	23,2	1010	22/12/2005 6.00	164	10	10	1021
21/06/2005 10.30	151	0,5	24,1	1010	22/12/2005 6.30	172	7,2	9,9	1022
21/06/2005 11.00	190	2,6	22,8	1010	22/12/2005 7.00	169	8,5	9,7	1022
21/06/2005 11.30	176	4,9	23	1010	22/12/2005 7.30	176	7,7	9,9	1022
21/06/2005 12.00	160	4,9	23,2	1010	22/12/2005 8.00	160	8,8	9,9	1022
21/06/2005 12.30	158	5,4	23,1	1010	22/12/2005 8.30	166	7,5	9,8	1022
21/06/2005 13.00	166	6,1	23,1	1010	22/12/2005 9.00	168	9	10,5	1023
21/06/2005 13.30	162	6,6	23,1	1010	22/12/2005 9.30	164	6,9	10,5	1023
21/06/2005 14.00	208	8,2	22,5	1010	22/12/2005 10.00	170	6,6	10,9	1023
21/06/2005 14.30	204	6,6	22,7	1010	22/12/2005 10.30	192	4,2	11,2	1023
21/06/2005 15.00	196	4,9	22,8	1010	22/12/2005 11.00	173	3,1	11,2	1023
21/06/2005 15.30	204	3	23,4	1010	22/12/2005 11.30	175	5,7	11	1023
21/06/2005 16.00	61	2,1	23,8	1010	22/12/2005 12.00	176	3,4	11,5	1022
21/06/2005 16.30	50	2,2	23,9	1010	22/12/2005 12.30	121	3,9	11,9	1022
21/06/2005 17.00	58	3,9	24,2	1010	22/12/2005 13.00	99	7,1	11,8	1022
21/06/2005 17.30	99	6,7	24,4	1010	22/12/2005 13.30	91	9,4	11,9	1021
21/06/2005 18.00	97	7,1	24,2	1010	22/12/2005 14.00	69	10,3	12	1021
21/06/2005 18.30	86	5,6	24,1	1010	22/12/2005 14.30	72	11,2	12,1	1021
21/06/2005 19.00	58	4,4	23,9	1010	22/12/2005 15.00	101	11,1	12,5	1021
21/06/2005 19.30	58	1,5	23,4	1010	22/12/2005 15.30	94	12,1	12,6	1021
21/06/2005 20.00	62	0,5	23	1011	22/12/2005 16.00	102	12	12,6	1021
21/06/2005 20.30	58	2,3	22,8	1011	22/12/2005 16.30	111	10,8	12,6	1021
21/06/2005 21.00	60	3,9	22,8	1011	22/12/2005 17.00	117	11,7	12,5	1021
21/06/2005 21.30	61	0,5	22,7	1012	22/12/2005 17.30	123	11,2	12,3	1021
21/06/2005 22.00	240	0,5	22,4	1012	22/12/2005 18.00	152	12,4	12,5	1021
21/06/2005 22.30	279	0,5	22,3	1012	22/12/2005 18.30	177	9,7	12,3	1021
21/06/2005 23.00	241	0,5	22,2	1012	22/12/2005 19.00	180	9,1	12,1	1021
21/06/2005 23.30	239	0,5	22,1	1012	22/12/2005 19.30	163	7	12	1021
22/06/2005 0.00	263	0,5	22,1	1012	22/12/2005 20.00	164	7,8	11,8	1021
22/06/2005 0.30	240	0,5	22	1012	22/12/2005 20.30	180	6,7	11,4	1021
22/06/2005 1.00	315	0,6	21,6	1012	22/12/2005 21.00	192	8,9	11,1	1021
22/06/2005 1.30	263	0,5	21,9	1012	22/12/2005 21.30	169	9	10,8	1021
22/06/2005 2.00	302	0,8	21,6	1012	22/12/2005 22.00	180	6,4	10,7	1021
22/06/2005 2.30	307	1	21,6	1012	22/12/2005 22.30	189	4,6	10,1	1021
22/06/2005 3.00	312	0,8	21,6	1011	22/12/2005 23.00	163	8,7	10,5	1021
22/06/2005 3.30	326	1	21,7	1012	22/12/2005 23.30	164	7,2	10,9	1020
22/06/2005 4.00	313	0,8	21,5	1012	23/12/2005 0.00	158	6,9	10,6	1020
22/06/2005 4.30	348	3,7	21,4	1012	23/12/2005 0.30	157	6,3	10,8	1020
22/06/2005 5.00	343	2,8	21,4	1012	23/12/2005 1.00	178	4,6	10,9	1020
22/06/2005 5.30	345	2,6	21,5	1012	23/12/2005 1.30	164	5,6	10,8	1020
22/06/2005 6.00	348	4,4	21,9	1012	23/12/2005 2.00	162	7,4	10,1	1020
22/06/2005 6.30	347	3,9	22,5	1013	23/12/2005 2.30	170	9,1	10,5	1020
22/06/2005 7.00	316	0,8	23,3	1013	23/12/2005 3.00	145	9,2	10,5	1020
22/06/2005 7.30	343	0,5	24,4	1013	23/12/2005 3.30	109	9	10,9	1019
22/06/2005 8.00	77	0,5	25,1	1013	23/12/2005 4.00	121	7,3	11,2	1019
22/06/2005 8.30	75	0,5	24,9	1013	23/12/2005 4.30	167	7,2	10,8	1019
22/06/2005 9.00	129	3,3	26	1013	23/12/2005 5.00	157	5,2	10,8	1019
22/06/2005 9.30	135	4,2	26,4	1013	23/12/2005 5.30	114	5,2	10,9	1018
22/06/2005 10.00	138	6,7	25,8	1013	23/12/2005 6.00	123	5,2	10,8	1019
22/06/2005 10.30	122	7,8	25,6	1013	23/12/2005 6.30	156	4,9	10,7	1019
22/06/2005 11.00	119	10,6	24,9	1014	23/12/2005 7.00	165	4,4	10,7	1018
22/06/2005 11.30	102	12,7	24,4	1014	23/12/2005 7.30	124	6,1	10,9	1018
22/06/2005 12.00	103	11,5	24,4	1014	23/12/2005 8.00	117	8,5	11,5	1018
22/06/2005 12.30	118	8	24,7	1014	23/12/2005 8.30	135	7,1	11	1018
22/06/2005 13.00	133	6,7	25,2	1014	23/12/2005 9.00	118	9,7	11,7	1019
22/06/2005 13.30	128	8,6	25,2	1014	23/12/2005 9.30	168	5,7	11	1019
22/06/2005 14.00	164	7	24,4	1014	23/12/2005 10.00	170	5,5	11,1	1019
22/06/2005 14.30	217	9,4	23,8	1014	23/12/2005 10.30	150	6	11,3	1019
22/06/2005 15.00	230	9,2	23,7	1014	23/12/2005 11.00	170	4,6	11,5	1018
22/06/2005 15.30	245	10,2	23,4	1014	23/12/2005 11.30	140	3,6	11,9	1018
22/06/2005 16.00	241	8,4	23,6	1014	23/12/2005 12.00	94	6	12,5	1017
22/06/2005 16.30	229	8,3	23,8	1014	23/12/2005 12.30	85	10,9	12,4	1017
22/06/2005 17.00	235	6,5	23,8	1014	23/12/2005 13.00	64	11,4	12,5	1016



22/06/2005 17.30	225	6,4	23,8	1014	23/12/2005 13.30	77	9,9	12,4	1016
22/06/2005 18.00	218	5,6	23,8	1014	23/12/2005 14.00	79	9,9	12,5	1016
22/06/2005 18.30	244	5,4	23,4	1014	23/12/2005 14.30	94	11,6	12,5	1016
22/06/2005 19.00	241	3,7	23,3	1014	23/12/2005 15.00	89	13	12,7	1016
22/06/2005 19.30	212	2,8	23,6	1014	23/12/2005 15.30	104	11	12,9	1015
22/06/2005 20.00	170	4,1	23,5	1014	23/12/2005 16.00	119	13,3	13	1015
22/06/2005 20.30	170	4,1	23,2	1015	23/12/2005 16.30	120	12,4	13,2	1015
22/06/2005 21.00	128	3,8	23,4	1015	23/12/2005 17.00	130	14,4	13,5	1015
22/06/2005 21.30	121	3,4	23,3	1015	23/12/2005 17.30	132	13	13,6	1015
22/06/2005 22.00	92	1,5	23	1015	23/12/2005 18.00	174	8,2	13,4	1016
22/06/2005 22.30	71	0,5	22,9	1015	23/12/2005 18.30	164	7,8	13,2	1016
22/06/2005 23.00	61	0,5	22,7	1015	23/12/2005 19.00	172	8,2	12,9	1016
22/06/2005 23.30	168	0,5	22,3	1015	23/12/2005 19.30	178	6,6	12,3	1016
23/06/2005 0.00	325	0,5	22,7	1015	23/12/2005 20.00	180	7,7	12	1016
23/06/2005 0.30	314	1,3	22,2	1015	23/12/2005 20.30	185	9,1	12,6	1016
23/06/2005 1.00	325	0,6	21,9	1015	23/12/2005 21.00	180	7	12,2	1016
23/06/2005 1.30	307	0,5	22	1015	23/12/2005 21.30	171	10	12	1017
23/06/2005 2.00	328	0,5	21,6	1015	23/12/2005 22.00	170	9	12	1016
23/06/2005 2.30	291	1,4	21,6	1014	23/12/2005 22.30	177	8,3	11,9	1016
23/06/2005 3.00	290	0,5	21,6	1014	23/12/2005 23.00	162	8,4	11,9	1017
23/06/2005 3.30	304	3,8	21,6	1014	23/12/2005 23.30	162	8,3	11,7	1016
23/06/2005 4.00	343	0,6	21,4	1014	24/12/2005 0.00	156	11,4	11,5	1016
23/06/2005 4.30	328	0,5	21,3	1014	24/12/2005 0.30	155	15	11,6	1017
23/06/2005 5.00	340	1,1	21,3	1014	24/12/2005 1.00	159	13,9	11,2	1017
23/06/2005 5.30	338	1,2	21,6	1015	24/12/2005 1.30	194	10	11,1	1017
23/06/2005 6.00	337	0,9	22,3	1015	24/12/2005 2.00	187	4,2	10,8	1017
23/06/2005 6.30	310	0,5	23,1	1015	24/12/2005 2.30	168	2,2	11,2	1017
23/06/2005 7.00	229	0,5	23,8	1015	24/12/2005 3.00	169	3,2	11,3	1017
23/06/2005 7.30	195	0,5	23,8	1015	24/12/2005 3.30	159	4,2	11,4	1017
23/06/2005 8.00	198	0,5	24,5	1015	24/12/2005 4.00	165	7,9	11,2	1017
23/06/2005 8.30	167	0,5	25,1	1015	24/12/2005 4.30	156	13,8	11,5	1017
23/06/2005 9.00	142	0,5	25,3	1015	24/12/2005 5.00	156	11,3	11,4	1017
23/06/2005 9.30	178	3,1	23,8	1015	24/12/2005 5.30	159	8,7	11,1	1017
23/06/2005 10.00	185	4,9	23,4	1015	24/12/2005 6.00	163	8	10,8	1017
23/06/2005 10.30	181	6,7	23,4	1015	24/12/2005 6.30	160	9,7	10,7	1018
23/06/2005 11.00	194	8,6	23,2	1014	24/12/2005 7.00	157	9,6	10,5	1018
23/06/2005 11.30	185	12,2	23,2	1015	24/12/2005 7.30	165	7,9	10,8	1018
23/06/2005 12.00	208	12,2	23,3	1014	24/12/2005 8.00	162	9,9	11,2	1018
23/06/2005 12.30	210	12,2	23,4	1014	24/12/2005 8.30	157	9,6	11,2	1018
23/06/2005 13.00	203	10,5	23,4	1014	24/12/2005 9.00	160	7,5	11,4	1019
23/06/2005 13.30	192	9,5	23,4	1014	24/12/2005 9.30	164	6,5	11,5	1019
23/06/2005 14.00	203	9,2	23,4	1014	24/12/2005 10.00	166	5,8	11,2	1019
23/06/2005 14.30	209	9,1	23,4	1014	24/12/2005 10.30	172	5,1	11,4	1019
23/06/2005 15.00	215	9,1	23,4	1014	24/12/2005 11.00	174	5,8	11,4	1019
23/06/2005 15.30	206	8	23,4	1014	24/12/2005 11.30	168	3,5	11,6	1019
23/06/2005 16.00	180	6,7	23,6	1014	24/12/2005 12.00	180	2,7	11,6	1019
23/06/2005 16.30	183	6,6	23,6	1014	24/12/2005 12.30	194	1	11,9	1018
23/06/2005 17.00	167	6,4	23,8	1014	24/12/2005 13.00	299	1,9	12,6	1018
23/06/2005 17.30	184	7,2	23,6	1013	24/12/2005 13.30	327	2,3	12,7	1018
23/06/2005 18.00	197	7,7	23,5	1014	24/12/2005 14.00	2	5,3	13,2	1018
23/06/2005 18.30	194	7	23,5	1013	24/12/2005 14.30	342	5,4	13,4	1018
23/06/2005 19.00	176	6,7	23,3	1014	24/12/2005 15.00	17	4,2	13,3	1018
23/06/2005 19.30	161	4,1	23,5	1014	24/12/2005 15.30	39	4,9	13,3	1018
23/06/2005 20.00	146	3,1	23,5	1014	24/12/2005 16.00	338	5,1	13,4	1018
23/06/2005 20.30	120	2,9	23,5	1014	24/12/2005 16.30	12	4,1	13,6	1018
23/06/2005 21.00	110	4,3	23,3	1014	24/12/2005 17.00	87	7,9	13,2	1018
23/06/2005 21.30	97	2,4	23,1	1014	24/12/2005 17.30	113	12,6	13,3	1018
23/06/2005 22.00	107	0,5	23	1014	24/12/2005 18.00	175	9,9	13	1018
23/06/2005 22.30	108	0,5	22,8	1014	24/12/2005 18.30	161	10,7	12,9	1019
23/06/2005 23.00	138	0,5	22,7	1014	24/12/2005 19.00	168	9	12,1	1019
23/06/2005 23.30	325	0,5	22,7	1014	24/12/2005 19.30	169	8,2	11,4	1019
24/06/2005 0.00	282	0,5	22,7	1014	24/12/2005 20.00	186	5,7	11,4	1019
24/06/2005 0.30	338	0,5	22,3	1014	24/12/2005 20.30	191	6,5	11,5	1019
24/06/2005 1.00	316	0,5	22	1014	24/12/2005 21.00	192	6,6	10,7	1019
24/06/2005 1.30	324	0,7	21,8	1014	24/12/2005 21.30	184	5,2	10,8	1019
24/06/2005 2.00	318	0,8	21,6	1014	24/12/2005 22.00	190	6,2	10,6	1019
24/06/2005 2.30	316	0,6	21,7	1013	24/12/2005 22.30	193	7,6	10,1	1019
24/06/2005 3.00	324	0,5	21,1	1013	24/12/2005 23.00	188	5,1	10,1	1019
24/06/2005 3.30	313	0,5	21,1	1013	24/12/2005 23.30	196	6,5	10	1019
24/06/2005 4.00	304	0,5	21,3	1013	25/12/2005 0.00	197	8,4	10,1	1019
24/06/2005 4.30	327	0,5	21,4	1013	25/12/2005 0.30	198	7,8	9,8	1019



24/06/2005 5.00	318	2,4	21,3	1013	25/12/2005 1.00	193	7,3	9,8	1018
24/06/2005 5.30	335	1,1	21,3	1013	25/12/2005 1.30	196	7	9,6	1019
24/06/2005 6.00	234	0,5	22	1013	25/12/2005 2.00	196	7	9,4	1018
24/06/2005 6.30	264	0,5	23	1013	25/12/2005 2.30	196	7,3	9,6	1018
24/06/2005 7.00	268	1,1	23,3	1013	25/12/2005 3.00	195	7,4	9,6	1018
24/06/2005 7.30	276	2,8	23	1013	25/12/2005 3.30	191	4,7	9,4	1018
24/06/2005 8.00	263	5,1	22,7	1013	25/12/2005 4.00	196	6,9	9,2	1018
24/06/2005 8.30	238	5,9	22,6	1013	25/12/2005 4.30	191	5,3	9,2	1018
24/06/2005 9.00	241	5,8	22,6	1013	25/12/2005 5.00	192	6,7	9,1	1017
24/06/2005 9.30	215	5	22,7	1013	25/12/2005 5.30	198	8,4	9,4	1017
24/06/2005 10.00	195	7,3	22,7	1013	25/12/2005 6.00	198	6	9,3	1017
24/06/2005 10.30	200	7,2	22,7	1013	25/12/2005 6.30	197	7,6	9	1017
24/06/2005 11.00	186	8,4	23	1013	25/12/2005 7.00	191	5,6	9	1017
24/06/2005 11.30	189	9,8	22,9	1013	25/12/2005 7.30	191	5,9	9	1017
24/06/2005 12.00	210	10,2	23	1013	25/12/2005 8.00	196	7	9,1	1017
24/06/2005 12.30	222	10,9	23	1013	25/12/2005 8.30	194	6,3	9,3	1018
24/06/2005 13.00	223	11,1	23	1013	25/12/2005 9.00	189	6,2	9,2	1018
24/06/2005 13.30	224	12,4	23,1	1013	25/12/2005 9.30	188	4,6	9,5	1018
24/06/2005 14.00	226	15,2	23,2	1013	25/12/2005 10.00	194	5,2	9,8	1018
24/06/2005 14.30	228	15,8	23,3	1013	25/12/2005 10.30	195	4,7	10,3	1018
24/06/2005 15.00	233	16,5	23,4	1013	25/12/2005 11.00	185	2,9	10,8	1018
24/06/2005 15.30	228	15,6	23,4	1012	25/12/2005 11.30	161	2,5	11,2	1017
24/06/2005 16.00	230	16,4	23,5	1012	25/12/2005 12.00	122	1,1	11,6	1016
24/06/2005 16.30	229	15,9	23,7	1012	25/12/2005 12.30	114	1,3	11,9	1016
24/06/2005 17.00	227	15,7	23,6	1012	25/12/2005 13.00	283	1,9	12,2	1015
24/06/2005 17.30	236	14,2	23,8	1012	25/12/2005 13.30	262	1,5	12,7	1015
24/06/2005 18.00	226	14,5	23,9	1012	25/12/2005 14.00	268	2,9	13,1	1015
24/06/2005 18.30	227	14,2	23,9	1012	25/12/2005 14.30	271	3,2	13,7	1015
24/06/2005 19.00	217	15,5	23,8	1012	25/12/2005 15.00	285	4,5	13,7	1014
24/06/2005 19.30	223	17,4	23,8	1012	25/12/2005 15.30	282	5,2	13,7	1014
24/06/2005 20.00	216	14,8	23,6	1012	25/12/2005 16.00	278	6,2	13,9	1014
24/06/2005 20.30	237	9,9	23,4	1013	25/12/2005 16.30	342	6,2	14	1014
24/06/2005 21.00	266	7,5	23,3	1013	25/12/2005 17.00	320	6,2	14	1014
24/06/2005 21.30	279	6,5	23	1013	25/12/2005 17.30	306	7,1	14,1	1014
24/06/2005 22.00	281	6	22,9	1013	25/12/2005 18.00	290	8,2	14,1	1014
24/06/2005 22.30	318	4	22,7	1013	25/12/2005 18.30	326	8,4	13,7	1014
24/06/2005 23.00	316	2,5	23	1013	25/12/2005 19.00	339	9,4	13,3	1014
24/06/2005 23.30	331	2,6	22,7	1013	25/12/2005 19.30	335	9,8	13	1014
25/06/2005 0.00	310	0,5	22,6	1013	25/12/2005 20.00	315	8,9	13,6	1014
25/06/2005 0.30	306	2,4	22,7	1013	25/12/2005 20.30	311	7,7	13,9	1014
25/06/2005 1.00	308	0,7	22,9	1013	25/12/2005 21.00	320	9,9	14,5	1013
25/06/2005 1.30	266	2,3	23,1	1013	25/12/2005 21.30	308	6,8	14,4	1013
25/06/2005 2.00	245	5,7	22,7	1013	25/12/2005 22.00	186	6,5	11,5	1013
25/06/2005 2.30	246	5,9	22,3	1013	25/12/2005 22.30	299	9,3	13,3	1013
25/06/2005 3.00	267	6,7	22	1012	25/12/2005 23.00	332	13,9	14,1	1013
25/06/2005 3.30	295	4,5	21,5	1012	25/12/2005 23.30	37	17,2	14,4	1012
25/06/2005 4.00	278	5,9	21,5	1012	26/12/2005 0.00	28	15,4	14,3	1012
25/06/2005 4.30	273	6,4	21,6	1012	26/12/2005 0.30	47	12,4	14,2	1012
25/06/2005 5.00	276	7	21,5	1012	26/12/2005 1.00	38	15,3	14,1	1012
25/06/2005 5.30	263	5,7	21,6	1012	26/12/2005 1.30	32	14,2	14,1	1012
25/06/2005 6.00	275	7	22	1013	26/12/2005 2.00	22	15,9	14,1	1011
25/06/2005 6.30	271	4,7	22,5	1013	26/12/2005 2.30	13	16,5	14,1	1011
25/06/2005 7.00	334	1,4	22,3	1013	26/12/2005 3.00	31	16,5	13,8	1011
25/06/2005 7.30	265	0,5	23,4	1013	26/12/2005 3.30	23	16,7	13,7	1011
25/06/2005 8.00	69	0,5	24,3	1013	26/12/2005 4.00	22	16	13,7	1010
25/06/2005 8.30	112	0,5	24,5	1013	26/12/2005 4.30	16	15,5	13,5	1010
25/06/2005 9.00	233	4	23,8	1013	26/12/2005 5.00	30	14,8	13,5	1010
25/06/2005 9.30	243	7,5	23,4	1013	26/12/2005 5.30	29	13,9	13,6	1009
25/06/2005 10.00	232	9	23,2	1013	26/12/2005 6.00	25	13,8	13,6	1009
25/06/2005 10.30	226	10,9	23,4	1013	26/12/2005 6.30	25	13,3	13,7	1009
25/06/2005 11.00	228	13,2	23,4	1013	26/12/2005 7.00	32	13,1	13,6	1009
25/06/2005 11.30	228	15,3	24,1	1013	26/12/2005 7.30	31	12,6	13,6	1009
25/06/2005 12.00	227	15,6	24,3	1013	26/12/2005 8.00	24	11,3	13,7	1009
25/06/2005 12.30	227	16,1	24,5	1013	26/12/2005 8.30	53	11,7	13,7	1009
25/06/2005 13.00	223	17	24,3	1013	26/12/2005 9.00	73	12	13,7	1009
25/06/2005 13.30	226	18,8	24,1	1013	26/12/2005 9.30	54	10,1	13,9	1010
25/06/2005 14.00	229	19,2	23,8	1013	26/12/2005 10.00	53	8,7	14	1010
25/06/2005 14.30	233	19,7	23,8	1013	26/12/2005 10.30	48	10,3	14,1	1009
25/06/2005 15.00	233	18	23,7	1013	26/12/2005 11.00	161	8,3	12,6	1009
25/06/2005 15.30	239	15,8	23,7	1012	26/12/2005 11.30	153	3,6	12,6	1009
25/06/2005 16.00	235	17,1	23,6	1012	26/12/2005 12.00	177	3	12,7	1008



25/06/2005 16.30	241	17,2	23,6	1012	26/12/2005 12.30	190	3,3	12,6	1008
25/06/2005 17.00	239	16,7	23,6	1012	26/12/2005 13.00	184	2,3	12,8	1007
25/06/2005 17.30	241	16,2	23,6	1012	26/12/2005 13.30	196	2,4	12,6	1007
25/06/2005 18.00	243	14,5	23,7	1012	26/12/2005 14.00	16	1,2	13,4	1007
25/06/2005 18.30	232	16,1	23,6	1012	26/12/2005 14.30	52	11,6	14,7	1007
25/06/2005 19.00	234	15,5	23,4	1013	26/12/2005 15.00	55	11,8	14,8	1007
25/06/2005 19.30	240	13,9	23,4	1013	26/12/2005 15.30	65	10,9	14,9	1007
25/06/2005 20.00	237	16,6	23,7	1013	26/12/2005 16.00	53	9,4	15	1007
25/06/2005 20.30	247	12,1	23,8	1013	26/12/2005 16.30	61	8,2	14,8	1007
25/06/2005 21.00	247	10	23,5	1013	26/12/2005 17.00	36	8	14,8	1007
25/06/2005 21.30	246	9	23,4	1013	26/12/2005 17.30	33	6,8	14,8	1007
25/06/2005 22.00	288	7,8	23	1013	26/12/2005 18.00	19	6,5	14,8	1007
25/06/2005 22.30	322	4,1	23,4	1013	26/12/2005 18.30	8	5,5	14,6	1007
25/06/2005 23.00	283	2,4	22,7	1013	26/12/2005 19.00	4	5,5	14,5	1007
25/06/2005 23.30	332	0,8	22,4	1013	26/12/2005 19.30	358	7,1	14,5	1007
26/06/2005 0.00	26	0,5	22,2	1013	26/12/2005 20.00	1	7	14,6	1007
26/06/2005 0.30	88	0,5	22,2	1013	26/12/2005 20.30	4	7	14,6	1007
26/06/2005 1.00	2	0,5	22	1013	26/12/2005 21.00	10	7,6	14,5	1007
26/06/2005 1.30	50	0,5	22	1013	26/12/2005 21.30	4	6,7	14,5	1007
26/06/2005 2.00	59	0,5	22	1013	26/12/2005 22.00	26	7,6	14,6	1007
26/06/2005 2.30	317	0,5	22,2	1013	26/12/2005 22.30	29	7,4	14,6	1007
26/06/2005 3.00	313	0,5	21,9	1013	26/12/2005 23.00	51	7,9	14,5	1007
26/06/2005 3.30	346	0,5	22	1013	26/12/2005 23.30	49	7,3	14,4	1006
26/06/2005 4.00	259	2,4	22	1013	27/12/2005 0.00	44	6,2	14,4	1006
26/06/2005 4.30	229	3,7	22,5	1013	27/12/2005 0.30	50	5,4	14,4	1006
26/06/2005 5.00	238	3,8	22,2	1013	27/12/2005 1.00	43	3,8	14,4	1006
26/06/2005 5.30	242	4,7	22,3	1013	27/12/2005 1.30	179	3	13,4	1006
26/06/2005 6.00	250	4,5	22,4	1013	27/12/2005 2.00	128	2,4	12,8	1006
26/06/2005 6.30	243	6,2	22,9	1013	27/12/2005 2.30	104	2,3	12,6	1006
26/06/2005 7.00	249	8,5	23,1	1013	27/12/2005 3.00	100	2,8	12,7	1006
26/06/2005 7.30	249	9,7	22,8	1013	27/12/2005 3.30	114	2,5	12,9	1006
26/06/2005 8.00	250	9,8	22,8	1014	27/12/2005 4.00	121	2,3	12,9	1005
26/06/2005 8.30	240	10,9	23	1014	27/12/2005 4.30	260	3,1	13,1	1005
26/06/2005 9.00	244	12,4	23,2	1013	27/12/2005 5.00	354	6	14,1	1005
26/06/2005 9.30	240	15,2	23,6	1014	27/12/2005 5.30	4	8,2	14,8	1005
26/06/2005 10.00	236	15,9	23,8	1014	27/12/2005 6.00	0	8,1	14,9	1005
26/06/2005 10.30	235	16,7	23,8	1014	27/12/2005 6.30	354	9,3	14,8	1005
26/06/2005 11.00	225	16,8	23,9	1014	27/12/2005 7.00	347	8	14,8	1005
26/06/2005 11.30	219	16,5	24,1	1013	27/12/2005 7.30	349	7,8	14,8	1005
26/06/2005 12.00	219	16,5	23,9	1013	27/12/2005 8.00	343	7,8	14,8	1005
26/06/2005 12.30	218	17,4	24	1013	27/12/2005 8.30	343	8	15,2	1005
26/06/2005 13.00	216	17	23,9	1013	27/12/2005 9.00	337	9,3	15,2	1005
26/06/2005 13.30	225	19,6	24	1013	27/12/2005 9.30	331	8,9	15,5	1006
26/06/2005 14.00	233	17,7	24	1013	27/12/2005 10.00	340	10,6	15,6	1006
26/06/2005 14.30	232	16,4	24	1013	27/12/2005 10.30	349	10,3	15,7	1006
26/06/2005 15.00	236	15,1	24	1013	27/12/2005 11.00	341	9,8	15,8	1006
26/06/2005 15.30	234	17,4	24,1	1012	27/12/2005 11.30	339	11,9	15,8	1005
26/06/2005 16.00	239	18,6	24,1	1012	27/12/2005 12.00	350	11,2	15,7	1005
26/06/2005 16.30	236	16,6	24,1	1013	27/12/2005 12.30	358	8,3	15,6	1004
26/06/2005 17.00	248	13	24,1	1012	27/12/2005 13.00	345	9,6	15,9	1004
26/06/2005 17.30	237	14,6	24,1	1012	27/12/2005 13.30	346	11,8	16	1003
26/06/2005 18.00	219	13,1	24,1	1012	27/12/2005 14.00	354	15,2	15,8	1003
26/06/2005 18.30	230	15	24,1	1012	27/12/2005 14.30	355	12,8	15,8	1003
26/06/2005 19.00	213	17,1	24,1	1012	27/12/2005 15.00	1	10,6	15,9	1003
26/06/2005 19.30	207	11	23,6	1012	27/12/2005 15.30	1	10,3	15,9	1002
26/06/2005 20.00	215	7,5	23,5	1013	27/12/2005 16.00	12	12,5	15,9	1002
26/06/2005 20.30	101	0,5	23,4	1013	27/12/2005 16.30	17	8,9	15,7	1002
26/06/2005 21.00	232	0,8	23,1	1013	27/12/2005 17.00	26	10,4	15,8	1002
26/06/2005 21.30	263	3,4	23	1013	27/12/2005 17.30	3	10,1	15,9	1002
26/06/2005 22.00	319	2,8	22,7	1013	27/12/2005 18.00	0	11,4	15,9	1002
26/06/2005 22.30	287	4,3	22,4	1013	27/12/2005 18.30	15	14,3	15,8	1002
26/06/2005 23.00	320	2,9	22	1013	27/12/2005 19.00	24	11,7	15,5	1002
26/06/2005 23.30	332	2,6	22	1013	27/12/2005 19.30	34	10,7	15,5	1002
27/06/2005 0.00	318	2,2	22,2	1013	27/12/2005 20.00	20	17,8	15,2	1002
27/06/2005 0.30	336	0,5	22,3	1013	27/12/2005 20.30	36	19,2	14,7	1002
27/06/2005 1.00	295	0,6	22,1	1013	27/12/2005 21.00	39	17,1	14,4	1002
27/06/2005 1.30	339	1,7	21,5	1013	27/12/2005 21.30	47	14,5	14,3	1002
27/06/2005 2.00	314	3,5	21,4	1012	27/12/2005 22.00	64	17,9	13,9	1002
27/06/2005 2.30	318	2,9	22,2	1012	27/12/2005 22.30	46	14,4	14,3	1002
27/06/2005 3.00	306	1	22,2	1012	27/12/2005 23.00	48	16,2	14,8	1002
27/06/2005 3.30	305	1,2	21,9	1012	27/12/2005 23.30	71	18,6	14,8	1002



27/06/2005 4.00	336	0,7	22	1011	28/12/2005 0.00	78	15,8	15,1	1002
27/06/2005 4.30	276	2,8	22,5	1011	28/12/2005 0.30	50	10,2	15,1	1002
27/06/2005 5.00	252	3,1	21,6	1011	28/12/2005 1.00	30	11,4	15,1	1002
27/06/2005 5.30	236	2,1	22,8	1012	28/12/2005 1.30	27	13,8	15,2	1002
27/06/2005 6.00	263	3,7	23	1011	28/12/2005 2.00	33	14,2	15,2	1002
27/06/2005 6.30	318	3,7	24,1	1012	28/12/2005 2.30	76	19,3	15,7	1002
27/06/2005 7.00	297	2,6	24,8	1011	28/12/2005 3.00	82	17,5	15,7	1002
27/06/2005 7.30	327	1,7	25,8	1011	28/12/2005 3.30	74	17,5	15,6	1002
27/06/2005 8.00	328	0,9	26,4	1011	28/12/2005 4.00	59	13,7	15,2	1002
27/06/2005 8.30	216	0,5	27,8	1011	28/12/2005 4.30	65	15	15,3	1002
27/06/2005 9.00	129	4,7	28,3	1011	28/12/2005 5.00	70	13,9	15,4	1002
27/06/2005 9.30	185	9,1	24,8	1011	28/12/2005 5.30	46	17,4	14,8	1002
27/06/2005 10.00	176	8,8	23,1	1012	28/12/2005 6.00	80	16,5	14,8	1003
27/06/2005 10.30	212	6,2	22,7	1012	28/12/2005 6.30	71	15,6	14,9	1003
27/06/2005 11.00	208	4,4	23	1012	28/12/2005 7.00	64	10,8	15,2	1003
27/06/2005 11.30	196	4,5	23,6	1012	28/12/2005 7.30	84	19,2	15,3	1003
27/06/2005 12.00	192	4,3	24	1011	28/12/2005 8.00	91	15,5	15,3	1003
27/06/2005 12.30	221	5,2	24,2	1011	28/12/2005 8.30	85	14	15,3	1003
27/06/2005 13.00	218	3,7	25,1	1011	28/12/2005 9.00	76	17,3	15,1	1004
27/06/2005 13.30	216	4,9	25,2	1011	28/12/2005 9.30	67	17,5	15,2	1004
27/06/2005 14.00	229	7	25,6	1011	28/12/2005 10.00	70	18,4	15,2	1004
27/06/2005 14.30	237	5,5	25,2	1010	28/12/2005 10.30	83	18,4	15,2	1004
27/06/2005 15.00	224	4,3	25,6	1010	28/12/2005 11.00	75	19,6	15,4	1004
27/06/2005 15.30	124	4,4	26,6	1010	28/12/2005 11.30	74	20,3	15,5	1004
27/06/2005 16.00	111	4,8	26,5	1010	28/12/2005 12.00	72	17,1	15,5	1004
27/06/2005 16.30	136	3,8	27	1010	28/12/2005 12.30	78	14,8	15,5	1004
27/06/2005 17.00	122	4,3	27,8	1010	28/12/2005 13.00	71	17,4	15,6	1003
27/06/2005 17.30	104	5,1	27	1009	28/12/2005 13.30	66	14,8	15,6	1004
27/06/2005 18.00	101	5,1	27,3	1009	28/12/2005 14.00	48	14,1	15,6	1004
27/06/2005 18.30	85	6,4	27	1009	28/12/2005 14.30	47	17,8	15,6	1003
27/06/2005 19.00	83	7,1	26,6	1009	28/12/2005 15.00	51	17,6	15,5	1004
27/06/2005 19.30	116	3,2	25,7	1010	28/12/2005 15.30	73	17,8	15,5	1004
27/06/2005 20.00	310	0,5	25	1010	28/12/2005 16.00	95	22,7	15,1	1004
27/06/2005 20.30	238	0,5	24,4	1010	28/12/2005 16.30	111	18,4	14,9	1004
27/06/2005 21.00	321	0,5	24,2	1010	28/12/2005 17.00	116	15,1	14,8	1004
27/06/2005 21.30	326	0,5	24	1010	28/12/2005 17.30	117	11,7	14,5	1005
27/06/2005 22.00	334	0,9	24,2	1010	28/12/2005 18.00	115	11,4	14,4	1005
27/06/2005 22.30	322	0,5	24,1	1010	28/12/2005 18.30	121	11	14,4	1006
27/06/2005 23.00	301	0,7	23,9	1011	28/12/2005 19.00	94	16,7	14,6	1006
27/06/2005 23.30	328	0,9	24,1	1010	28/12/2005 19.30	88	17,4	14,7	1006
28/06/2005 0.00	344	0,5	24,4	1010	28/12/2005 20.00	122	14,3	13,9	1007
28/06/2005 0.30	335	1,8	24,5	1010	28/12/2005 20.30	116	11	13,8	1008
28/06/2005 1.00	316	0,5	23,3	1010	28/12/2005 21.00	126	14,8	13,4	1008
28/06/2005 1.30	290	0,5	24,2	1010	28/12/2005 21.30	128	14	13,5	1008
28/06/2005 2.00	312	0,5	25,2	1010	28/12/2005 22.00	134	12,3	13,3	1008
28/06/2005 2.30	247	0,5	25,6	1010	28/12/2005 22.30	131	10,1	13,3	1009
28/06/2005 3.00	222	0,5	24,7	1009	28/12/2005 23.00	122	8,7	13,1	1009
28/06/2005 3.30	245	0,5	25,1	1009	28/12/2005 23.30	110	6,5	13,3	1009
28/06/2005 4.00	88	0,5	24,5	1009	29/12/2005 0.00	101	6,3	13,4	1009
28/06/2005 4.30	344	4,5	24,8	1009	29/12/2005 0.30	90	6,3	13,4	1009
28/06/2005 5.00	348	6,5	25,4	1009	29/12/2005 1.00	109	6,6	13,4	1009
28/06/2005 5.30	296	1,1	26,2	1009	29/12/2005 1.30	169	9,1	12,9	1009
28/06/2005 6.00	345	3,4	28	1009	29/12/2005 2.00	145	6,3	12,5	1009
28/06/2005 6.30	330	1,2	27,8	1009	29/12/2005 2.30	166	1,8	12,3	1009
28/06/2005 7.00	128	0,5	27,2	1009	29/12/2005 3.00	175	2	12,5	1009
28/06/2005 7.30	155	0,5	28,1	1010	29/12/2005 3.30	163	4,8	12,2	1009
28/06/2005 8.00	116	1,5	29	1009	29/12/2005 4.00	138	2,3	11,9	1009
28/06/2005 8.30	151	3,7	28,9	1009	29/12/2005 4.30	96	2,2	11,9	1009
28/06/2005 9.00	149	4,8	27,3	1009	29/12/2005 5.00	277	5,9	11,9	1008
28/06/2005 9.30	137	7,9	27,7	1009	29/12/2005 5.30	149	3,1	11,5	1008
28/06/2005 10.00	156	9,2	27	1009	29/12/2005 6.00	175	4,5	11,2	1009
28/06/2005 10.30	167	11,8	26,4	1009	29/12/2005 6.30	159	3,8	11,7	1008
28/06/2005 11.00	207	10	26,1	1009	29/12/2005 7.00	131	3,5	11,9	1008
28/06/2005 11.30	218	11,5	25,9	1009	29/12/2005 7.30	99	3,7	12,2	1008
28/06/2005 12.00	230	10,5	25,8	1009	29/12/2005 8.00	103	3,9	12,3	1008
28/06/2005 12.30	243	9,9	25,4	1009	29/12/2005 8.30	83	4,5	12,1	1008
28/06/2005 13.00	230	11,7	26	1009	29/12/2005 9.00	94	4,1	12,3	1008
28/06/2005 13.30	231	9,6	25,8	1009	29/12/2005 9.30	86	4,2	12,5	1008
28/06/2005 14.00	212	7,1	26,1	1009	29/12/2005 10.00	97	3,4	13	1008
28/06/2005 14.30	178	5,8	26,4	1009	29/12/2005 10.30	267	10,8	13,7	1008
28/06/2005 15.00	161	7,5	27,1	1008	29/12/2005 11.00	273	22,8	14,3	1008



28/06/2005 15.30	158	7,6	27,3	1009	29/12/2005 11.30	273	18,8	14,4	1008
28/06/2005 16.00	172	8,1	26,9	1008	29/12/2005 12.00	270	17,5	14,6	1007
28/06/2005 16.30	184	7,7	26,7	1008	29/12/2005 12.30	271	18,9	14,7	1006
28/06/2005 17.00	192	7,5	26,6	1008	29/12/2005 13.00	281	23,6	14,9	1005
28/06/2005 17.30	194	8	26,7	1008	29/12/2005 13.30	281	16,8	15,1	1005
28/06/2005 18.00	185	9,7	26,7	1008	29/12/2005 14.00	355	14,6	14,8	1005
28/06/2005 18.30	192	9,8	27,4	1008	29/12/2005 14.30	350	9,1	15,7	1005
28/06/2005 19.00	190	7,9	27,3	1008	29/12/2005 15.00	25	10,1	15,9	1005
28/06/2005 19.30	151	8,4	26,8	1008	29/12/2005 15.30	60	17,5	15	1004
28/06/2005 20.00	154	6,3	26,8	1008	29/12/2005 16.00	124	19,9	13,7	1005
28/06/2005 20.30	112	3,6	27,2	1009	29/12/2005 16.30	128	20,8	13,7	1005
28/06/2005 21.00	133	0,5	26,6	1009	29/12/2005 17.00	141	19,9	14	1005
28/06/2005 21.30	39	0,5	25,9	1009	29/12/2005 17.30	148	15,5	14	1005
28/06/2005 22.00	279	0,5	25,2	1009	29/12/2005 18.00	122	15,7	13,6	1005
28/06/2005 22.30	335	0,5	24,8	1009	29/12/2005 18.30	124	18,8	12,8	1005
28/06/2005 23.00	212	0,5	25,1	1009	29/12/2005 19.00	144	19,8	12,7	1006
28/06/2005 23.30	52	0,5	25,1	1008	29/12/2005 19.30	178	16,6	11,9	1008
29/06/2005 0.00	39	0,5	24,4	1008	29/12/2005 20.00	159	11,9	11,9	1008
29/06/2005 0.30	352	0,5	24	1008	29/12/2005 20.30	152	10,5	11,6	1008
29/06/2005 1.00	341	0,5	23,8	1008	29/12/2005 21.00	150	13,3	11,2	1008
29/06/2005 1.30	253	0,5	24,1	1008	29/12/2005 21.30	157	17,4	10,8	1008
29/06/2005 2.00	285	0,5	23,9	1008	29/12/2005 22.00	169	17,5	10,4	1009
29/06/2005 2.30	52	0,5	23,5	1007	29/12/2005 22.30	176	14,5	10,2	1010
29/06/2005 3.00	312	0,5	24	1007	29/12/2005 23.00	161	16,7	9,8	1010
29/06/2005 3.30	318	0,5	23,8	1007	29/12/2005 23.30	172	14,6	9,8	1010
29/06/2005 4.00	328	1,1	23,8	1007	30/12/2005 0.00	173	14,5	9,7	1011
29/06/2005 4.30	308	0,5	23,5	1007	30/12/2005 0.30	175	14	9,6	1011
29/06/2005 5.00	336	0,5	23,4	1007	30/12/2005 1.00	161	14,3	9,7	1011
29/06/2005 5.30	305	0,5	24,2	1007	30/12/2005 1.30	139	9,3	9,4	1012
29/06/2005 6.00	298	4,1	26,1	1007	30/12/2005 2.00	146	17,9	9,1	1012
29/06/2005 6.30	312	0,5	26,6	1007	30/12/2005 2.30	145	20	8,7	1012
29/06/2005 7.00	270	0,7	26,3	1007	30/12/2005 3.00	167	15,3	9	1013
29/06/2005 7.30	353	0,5	26,4	1007	30/12/2005 3.30	141	16	9,1	1013
29/06/2005 8.00	253	1,4	28,1	1007	30/12/2005 4.00	155	15,4	8,8	1013
29/06/2005 8.30	221	5,4	27	1007	30/12/2005 4.30	159	15,4	8,7	1013
29/06/2005 9.00	211	3,9	26,6	1007	30/12/2005 5.00	152	16,3	9,1	1013
29/06/2005 9.30	225	6,7	26,9	1007	30/12/2005 5.30	170	13,1	8,7	1014
29/06/2005 10.00	204	6,5	26,5	1007	30/12/2005 6.00	161	9,2	8,3	1014
29/06/2005 10.30	191	8,5	25,9	1007	30/12/2005 6.30	160	9,1	8,3	1014
29/06/2005 11.00	195	9,6	25,9	1007	30/12/2005 7.00	168	7,3	7,7	1015
29/06/2005 11.30	201	7,6	26	1007	30/12/2005 7.30	176	12,4	8,7	1015
29/06/2005 12.00	199	8,2	26,3	1007	30/12/2005 8.00	175	12	8,4	1015
29/06/2005 12.30	201	7,6	26,6	1007	30/12/2005 8.30	173	9,7	8,3	1016
29/06/2005 13.00	200	8,1	26,6	1007	30/12/2005 9.00	163	9,4	8,7	1016
29/06/2005 13.30	208	9,8	26,4	1007	30/12/2005 9.30	164	8,5	8,9	1017
29/06/2005 14.00	207	7,9	26,4	1006	30/12/2005 10.00	174	8,3	9,1	1017
29/06/2005 14.30	219	9,8	26,4	1006	30/12/2005 10.30	161	9,2	9,2	1017
29/06/2005 15.00	221	14,5	26,6	1006	30/12/2005 11.00	136	12	9,6	1017
29/06/2005 15.30	216	14,6	26,6	1006	30/12/2005 11.30	126	11,7	10	1017
29/06/2005 16.00	225	15,1	26,7	1006	30/12/2005 12.00	143	9,4	10,1	1016
29/06/2005 16.30	224	13,9	26,6	1006	30/12/2005 12.30	133	7,2	10,2	1016
29/06/2005 17.00	221	12,4	26,4	1006	30/12/2005 13.00	103	9,6	10,5	1016
29/06/2005 17.30	218	13	26,6	1005	30/12/2005 13.30	110	11,1	10,8	1016
29/06/2005 18.00	208	11,8	26,5	1005	30/12/2005 14.00	96	16,4	10,9	1016
29/06/2005 18.30	207	15	26,9	1005	30/12/2005 14.30	109	14,9	10,9	1016
29/06/2005 19.00	222	19,3	26,5	1005	30/12/2005 15.00	99	14,1	10,9	1017
29/06/2005 19.30	235	18,3	26,6	1005	30/12/2005 15.30	89	16,2	11,2	1017
29/06/2005 20.00	231	17,3	26,8	1005	30/12/2005 16.00	118	11,3	11,2	1017
29/06/2005 20.30	302	8,2	26,5	1006	30/12/2005 16.30	107	8,9	11,2	1017
29/06/2005 21.00	324	2,9	25,8	1006	30/12/2005 17.00	86	9,4	11,2	1017
29/06/2005 21.30	333	2,3	25,6	1007	30/12/2005 17.30	60	12,1	10,9	1017
29/06/2005 22.00	344	0,5	25,3	1007	30/12/2005 18.00	74	10,7	10,9	1017
29/06/2005 22.30	323	0,5	25,2	1007	30/12/2005 18.30	50	6,5	10,8	1018
29/06/2005 23.00	222	0,5	25,6	1007	30/12/2005 19.00	79	5,6	10,8	1018
29/06/2005 23.30	297	0,5	25,7	1007	30/12/2005 19.30	130	5,2	11,1	1019
30/06/2005 0.00	237	1,8	25,2	1007	30/12/2005 20.00	155	3,8	10,8	1019
30/06/2005 0.30	230	2,6	25,1	1007	30/12/2005 20.30	145	3,8	11	1019
30/06/2005 1.00	223	5,4	25,3	1007	30/12/2005 21.00	123	6,9	11	1019
30/06/2005 1.30	236	5,8	25,5	1006	30/12/2005 21.30	91	5,3	11	1019
30/06/2005 2.00	242	5,6	24,8	1006	30/12/2005 22.00	109	4,4	11,1	1019
30/06/2005 2.30	263	3,6	26,1	1006	30/12/2005 22.30	121	3,8	11,2	1019



30/06/2005 3.00	332	0,8	26	1006	30/12/2005 23.00	165	2,9	11,1	1019
30/06/2005 3.30	280	4,5	26,9	1006	30/12/2005 23.30	166	3,1	10,9	1019
30/06/2005 4.00	324	3,5	27,1	1006	31/12/2005 0.00	172	3,6	11	1019
30/06/2005 4.30	46	0,5	25,8	1006	31/12/2005 0.30	187	3,6	10,8	1019
30/06/2005 5.00	246	4,6	24,3	1007	31/12/2005 1.00	188	3,3	10,6	1019
30/06/2005 5.30	307	0,5	24,7	1007	31/12/2005 1.30	182	2,7	10,5	1018
30/06/2005 6.00	311	0,5	25,3	1007	31/12/2005 2.00	192	2	10,5	1019
30/06/2005 6.30	277	0,5	26,1	1007	31/12/2005 2.30	195	1,9	10,8	1019
30/06/2005 7.00	306	0,5	25,9	1007	31/12/2005 3.00	190	3	10,5	1019
30/06/2005 7.30	168	0,5	27,3	1007	31/12/2005 3.30	139	1,3	10,7	1018
30/06/2005 8.00	151	0,5	27,9	1007	31/12/2005 4.00	188	3	10,8	1018
30/06/2005 8.30	169	3	26,6	1007	31/12/2005 4.30	192	3,1	10,8	1018
30/06/2005 9.00	195	5,4	25,8	1007	31/12/2005 5.00	240	1,4	10,6	1018
30/06/2005 9.30	217	9,4	25,9	1007	31/12/2005 5.30	125	1,5	10,8	1018
30/06/2005 10.00	225	11,1	25,7	1007	31/12/2005 6.00	267	3,2	11,1	1018
30/06/2005 10.30	213	13,9	26,1	1007	31/12/2005 6.30	177	2,2	11,2	1018
30/06/2005 11.00	200	13,2	25,9	1007	31/12/2005 7.00	182	3,2	11	1018
30/06/2005 11.30	201	13,7	25,9	1007	31/12/2005 7.30	111	2,6	10,5	1018
30/06/2005 12.00	201	14	26,6	1007	31/12/2005 8.00	86	2,6	10,8	1018
30/06/2005 12.30	195	15,7	26,5	1007	31/12/2005 8.30	107	2,4	10,9	1018
30/06/2005 13.00	186	17,1	25,9	1007	31/12/2005 9.00	164	3,6	10,8	1019
30/06/2005 13.30	192	15,7	26,1	1007	31/12/2005 9.30	176	3,7	10,5	1019
30/06/2005 14.00	190	15,3	26,2	1007	31/12/2005 10.00	178	3,7	11,2	1019
30/06/2005 14.30	199	13,8	26,3	1007	31/12/2005 10.30	77	1,5	11,7	1019
30/06/2005 15.00	207	15,7	26,1	1007	31/12/2005 11.00	180	2,1	11,9	1019
30/06/2005 15.30	222	16,5	26,3	1007	31/12/2005 11.30	120	1,5	12	1018
30/06/2005 16.00	219	17,2	26,5	1007	31/12/2005 12.00	268	1,7	12,7	1018
30/06/2005 16.30	212	16,1	26,7	1007	31/12/2005 12.30	279	1,2	13,4	1017
30/06/2005 17.00	226	16,1	26,5	1007	31/12/2005 13.00	198	0,7	13,4	1017
30/06/2005 17.30	231	15,2	26,3	1007	31/12/2005 13.30	85	5,3	13,8	1017
30/06/2005 18.00	227	16,8	25,9	1007	31/12/2005 14.00	66	14,7	14	1017
30/06/2005 18.30	227	16,7	25,5	1007	31/12/2005 14.30	62	12,6	14,1	1017
30/06/2005 19.00	236	16,1	25	1007	31/12/2005 15.00	57	12,6	14,3	1017
30/06/2005 19.30	231	16,8	24,8	1007	31/12/2005 15.30	56	12,8	14,4	1017
30/06/2005 20.00	226	18,8	24,8	1007	31/12/2005 16.00	63	13,3	14,4	1017
30/06/2005 20.30	224	15,1	24,8	1007	31/12/2005 16.30	59	13,8	14,4	1017
30/06/2005 21.00	254	4,8	24,7	1008	31/12/2005 17.00	64	13,9	14,5	1017
30/06/2005 21.30	237	6,9	24,8	1008	31/12/2005 17.30	57	12,2	14,5	1017
30/06/2005 22.00	237	7,3	24,6	1008	31/12/2005 18.00	58	11,7	14,4	1017
30/06/2005 22.30	258	8,9	24,2	1008	31/12/2005 18.30	59	11,1	14,4	1017
30/06/2005 23.00	264	9,7	24,1	1008	31/12/2005 19.00	61	12,4	14,5	1017
30/06/2005 23.30	257	9	24,1	1008	31/12/2005 19.30	54	11,1	14,5	1017
01/07/2005 0.00	243	8,3	24,1	1008	31/12/2005 20.00	128	7,6	14	1017
01/07/2005 0.30	215	5,9	24	1008	31/12/2005 20.30	172	6,6	13,2	1017
01/07/2005 1.00	176	5,1	23,9	1007	31/12/2005 21.00	161	4,6	13	1017
01/07/2005 1.30	213	7,6	23,9	1007	31/12/2005 21.30	191	1,1	12,9	1017
01/07/2005 2.00	237	6,7	23,5	1007	31/12/2005 22.00	269	1,4	13	1017
01/07/2005 2.30	303	2,3	23,5	1007	31/12/2005 22.30	275	3,7	13,3	1016
01/07/2005 3.00	293	0,8	23,4	1007	31/12/2005 23.00	301	4	13,3	1016
01/07/2005 3.30	318	0,5	22,9	1007	31/12/2005 23.30	27	7,7	14,6	1016
01/07/2005 4.00	295	1,1	23,1	1007					



4. REPORT FOTOGRAFICO

Al seguito sono riportate alcune immagini della Piattaforma Prezioso e degli strumenti di misura.

