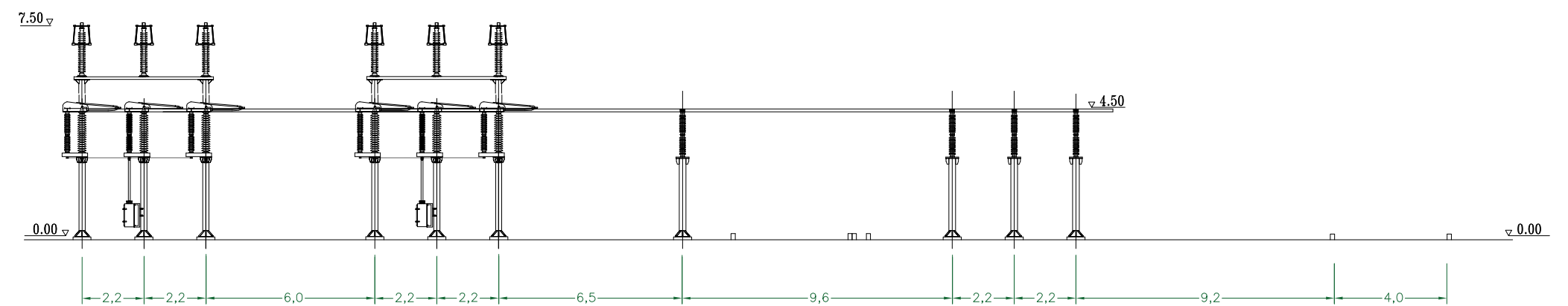
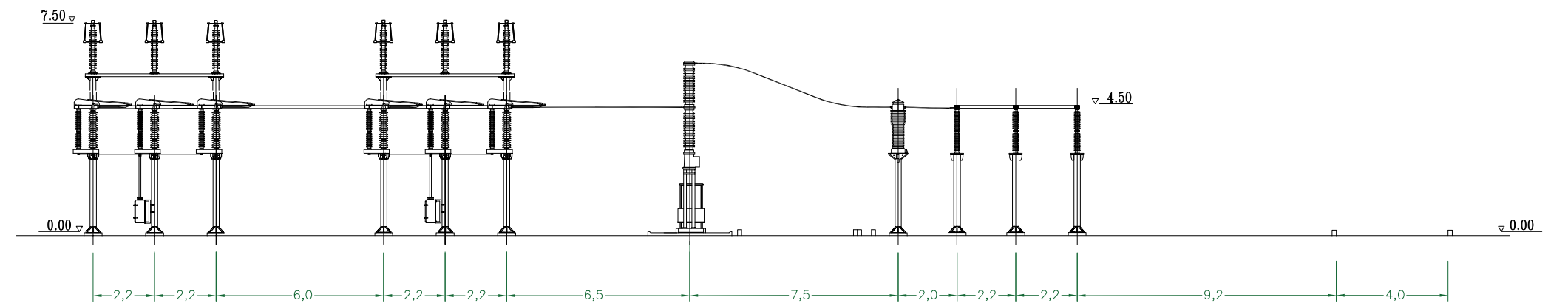
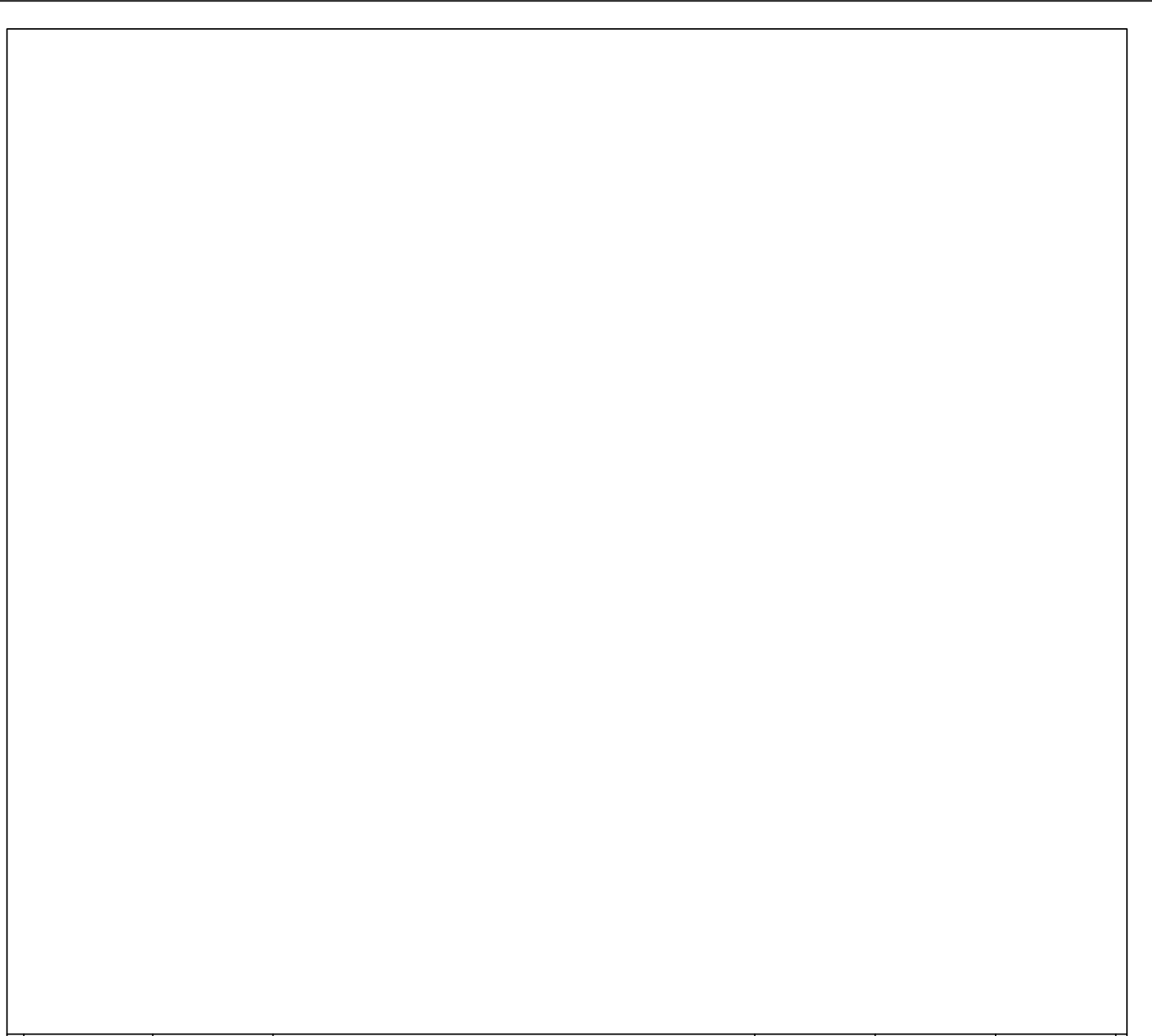
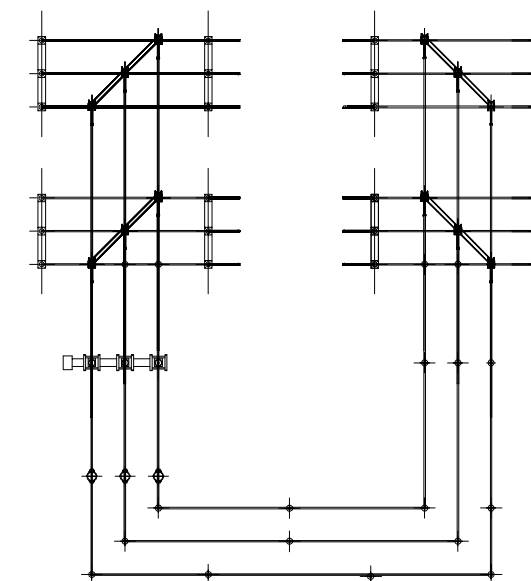


Sezione stallo congiuntore 150 kV
scala 1:200



Planimetria stallo congiuntore 150 kV
scala 1:500



20_20_IE_YEL_05_SZ_01	Gennaio 2021	Elaborato grafico	Ing. Massimiliano Pacifico	Arch. Paolo Pastore	Ing. Leonardo Filotico
20_20_IE_YEL_05_SZ_00	Ottobre 2020	Elaborato grafico	Ing. Massimiliano Pacifico	Arch. Paolo Pastore	Ing. Leonardo Filotico
N. ELABORATO	DATA EMISSIONE	DESCRIZIONE	ESEGUITO	CONTROLLATO	APPROVATO
OGGETTO: Progetto di ampliamento della Stazione Elettrica 380/150 kV di Erchie (BR)			COMMITTENTE: YELLOW ENERGY s.r.l. Z.I. Lotto n. 31 74020 San Marzano di S.G (TA)		
TITOLO: Stallo congiuntore sezione 150 kV					
PROJETTO engineering s.r.l. società d'ingegneria direttore tecnico Ph.D. Ing. LEONARDO FILOTICO Sede Legale: Via dei Mille, 5 74024 Manduria Sede Operativa: Z.I. Lotto 31 74020 San Marzano di S.G. (TA) Tel. 099 9574894 Fax 099 2222834 cell. 349.1735914 studio@projetto.eu web site: www.projetto.eu			SOSTITUISCE:		
			SOSTITUITO DA:		
			CARTA: A1		
NOME FILE: 20_20_IE_YEL_05_SZ_01			SCALA: varie		ELAB.
Tutti i diritti di autore sono riservati a termine di legge. E' vietata la riproduzione senza autorizzazione.					