

IL CONCESSIONARIO

IL CONCESSIONARIO



ARC
AUTOSTRADA
REGIONALE
CISPADANA

AUTOSTRADA REGIONALE CISPADANA DAL CASELLO DI REGGIOLO-ROLO SULLA A22 AL CASELLO DI FERRARA SUD SULLA A13

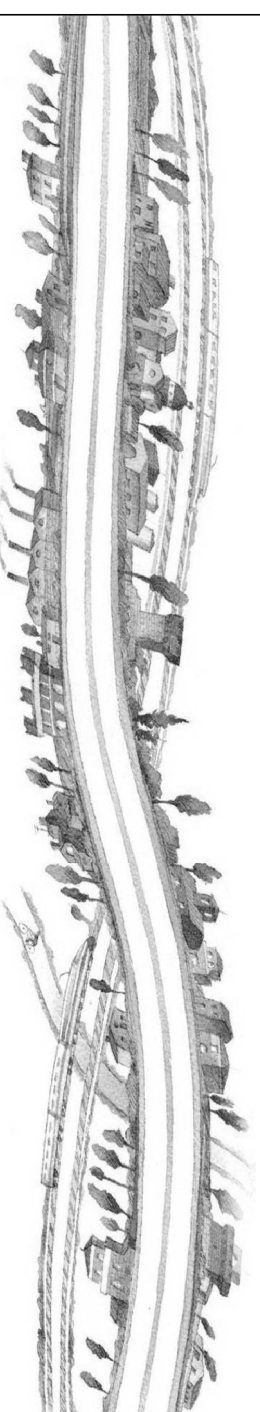
CODICE C.U.P. E81B08000060009

PROGETTO DEFINITIVO

ASSE AUTOSTRADALE

IMPIANTI TECNICI

EDIFICI E BARRIERE DI ESAZIONE
SAN POSSIDONIO-CONCORDIA-MIRANDOLA
QUADRO CUNICOLO TIPO A



IL PROGETTISTA

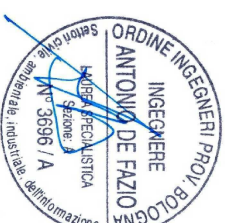
Ing. Antonio De Fazio
Albo Ingegneri Prov. BO n° 3696/A

RESPONSABILE INTEGRAZIONE PRESTAZIONI SPECIALISTICHE

Ing. Emilio Salsi
Albo Ing. Reggio-Emilia n° 945

IL CONCESSIONARIO

Autostrada Regionale
Cispadana S.p.A.
IL PRESIDENTE
Graziano Petrucci



Emilio Salsi

A

B

C

D

IL CONCESSIONARIO

IL CONCESSIONARIO



ARC
AUTOSTRADA
REGIONALE
CISPADANA

AUTOSTRADA REGIONALE CISPADANA DAL CASELLO DI REGGIOLO-ROLO SULLA A22 AL CASELLO DI FERRARA SUD SULLA A13

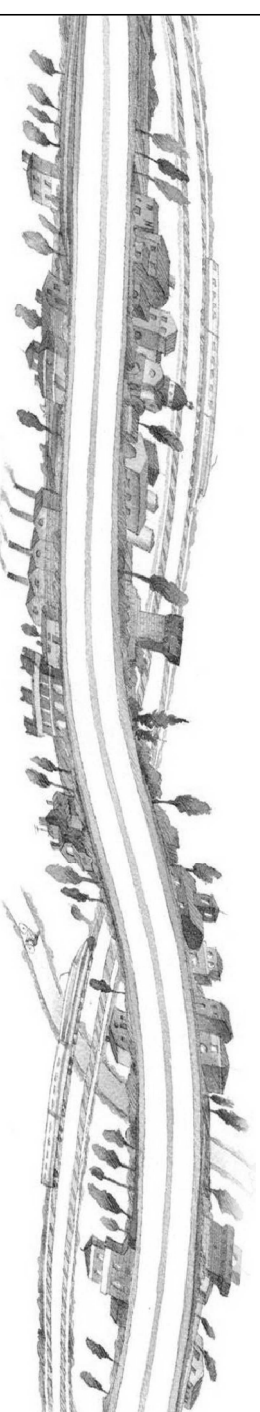
CODICE C.U.P. E81B08000060009

PROGETTO DEFINITIVO

ASSE AUTOSTRADALE

IMPIANTI TECNICI

EDIFICI E BARRIERE DI ESAZIONE
SAN POSSIDONIO-CONCORDIA-MIRANDOLA
QUADRO CUNICOLO TIPO A



IL PROGETTISTA

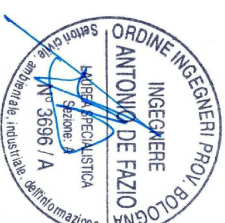
Ing. Antonio De Fazio
Albo Ingegneri Prov. BO n° 3696/A

RESPONSABILE INTEGRAZIONE PRESTAZIONI SPECIALISTICHE

Ing. Emilio Salsi
Albo Ing. Reggio-Emilia n° 945

IL CONCESSIONARIO

Autostrada Regionale
Cispadana S.p.A.
IL PRESIDENTE
Graziano Petrucci



Emilio Salsi

REV.	DATA	DESCRIZIONE	REDAZIONE	CONTROLLO	APPROVAZIONE
A	17.04.2012	EMMISSIONE	FRASSINETTI	FAZIO	SALSI
B					
C					
D					
E					
F					
G					

IDENTIFICAZIONE ELABORATO										
NUM. PROGR.	FASE	LOTTO	GRUPPO	CODICE OPERA MIS.	TRATTO OPERA	AMBITO	TIPO ELABORATO	PROGRESSIVO	REV.	DATA
4518	PD	0	S02	SFB02	0	IE	DK	04	A	MAGGIO 2012
SCALA:									-	

IL PRESENTE DOCUMENTO NON POTRA' ESSERE COPRITO, RIPRODOTTO O ALTAMENTE PUBBLICATO, IN TUTTO O IN PARTE, SENZA IL CONSENSO SCRITTO DEL CONCESSIONARIO. OGNI UTILIZZO NON AUTORIZZATO SARANNO PERSECUITO A NORMA DI LEGGE.
THIS DOCUMENT MAY NOT BE COPIED, REPRODUCED OR PUBLISHED, EITHER IN PART OR IN ITS ENTIRETY, WITHOUT THE WRITTEN PERMISSION OF ARCOS CONSORZIO. UNAUTHORIZED USE WILL BE PROSECUTED BY LAW.

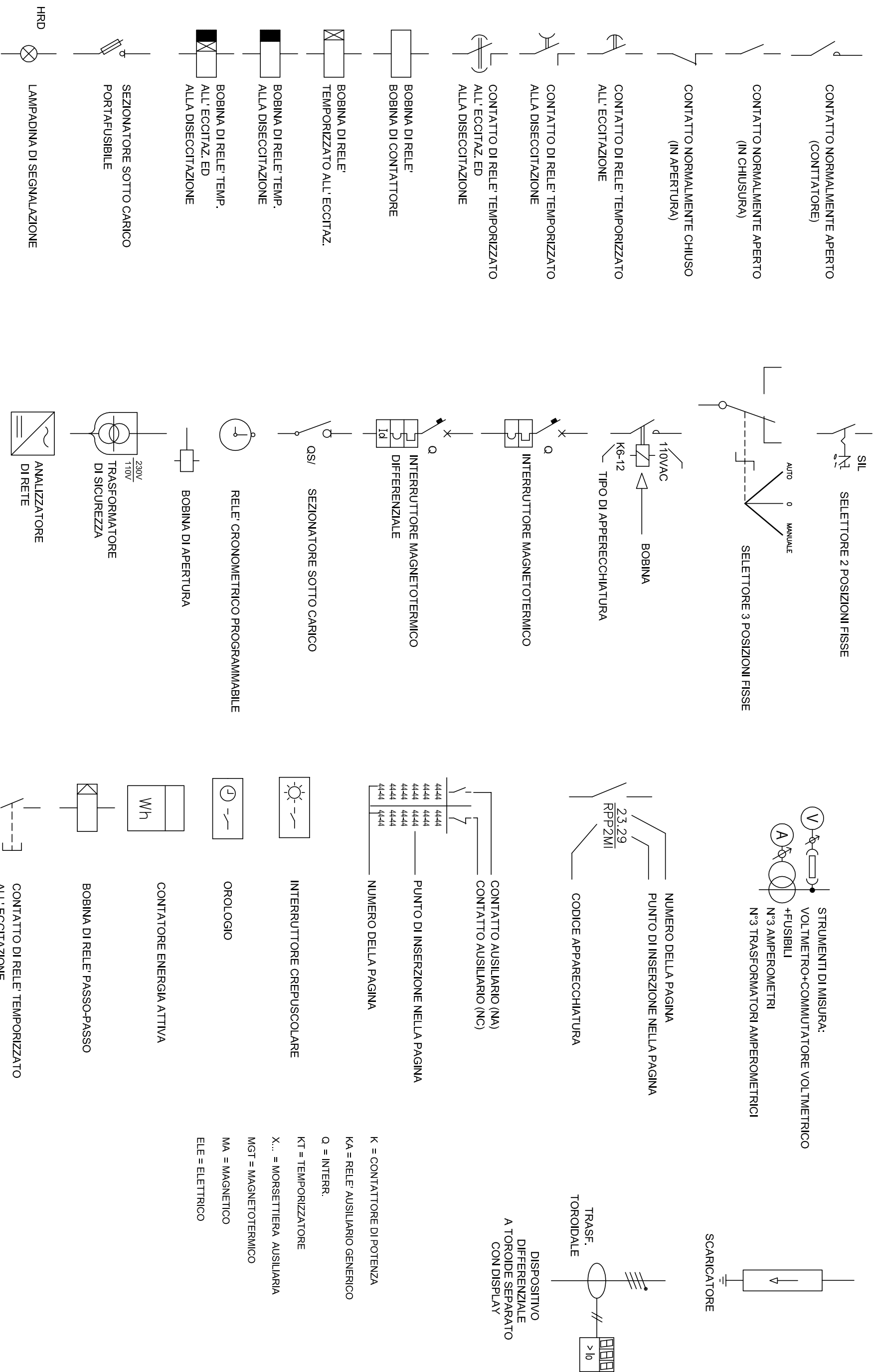
PAG DESCRIZIONE PAGINE

DESCRIZIONE REVISIONI

PAG	DESCRIZIONE PAGINE	REVISIONI								
		0	1	2	3	4	5	6	7	8
1	INTESTAZIONE	X								
2	INDICE	X								
3	LEGENDA SIMBOLI	X								
4	TARGHETTA QUADRO	X								
5	SCHEMA UNIFILARE DI POTENZA	X								
6	SCHEMA UNIFILARE DI POTENZA	X								
7	FRONTEQUADRO	X								
8										
9										
10										
11										
12										
13										
14										
15										
16										
17										
18										
19										
20										
21										
22										
23										
24										
25										
26										
27										
28										
29										
30										
31										
32										
33										
34										

INDICE QUADRO

Foglio: **2** Segue: **3**

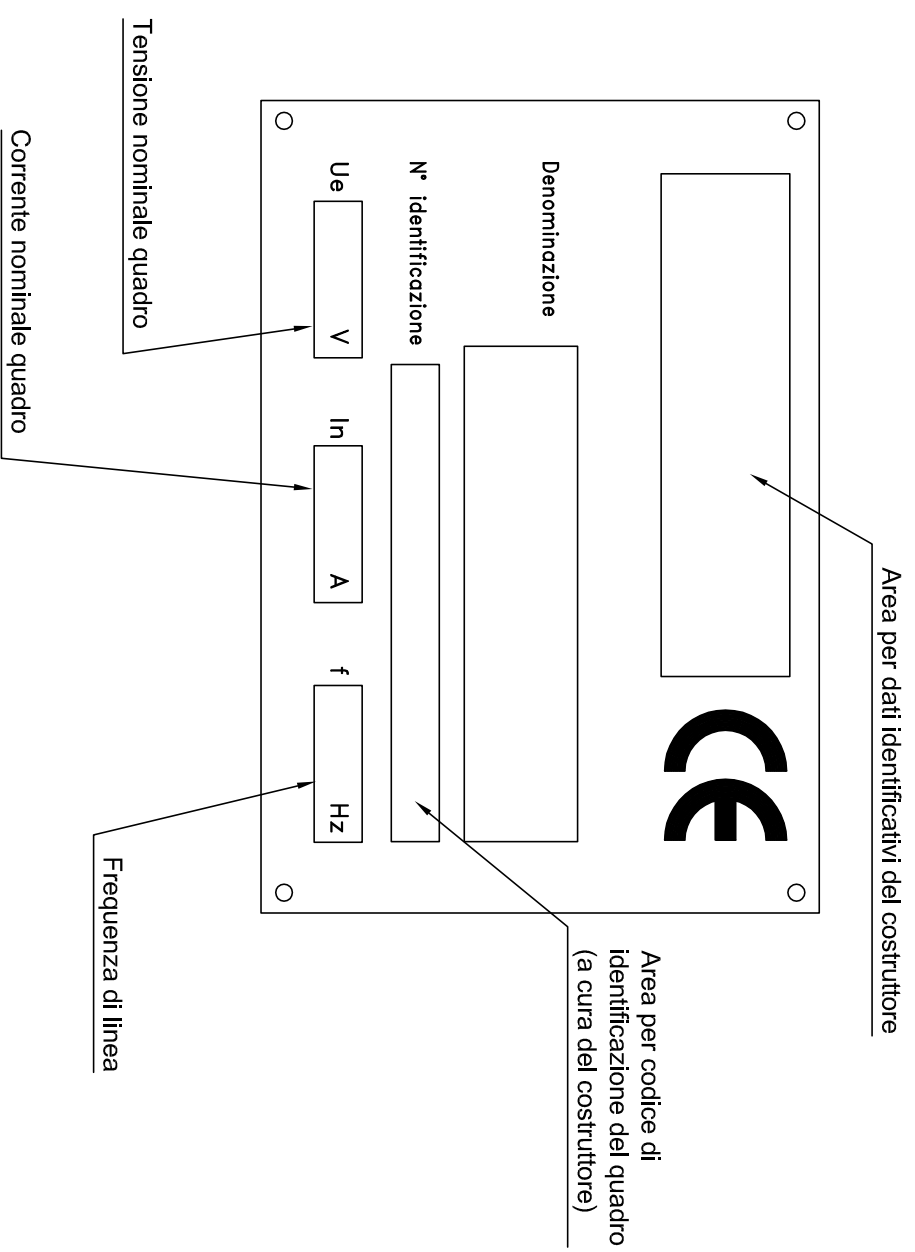


LEGENDA QUADRO

Foglio: **3** Segue: **4**

QUADRO CUNICOLO TIPO A

TARGA DA APPLICARE AL QUADRO
IN MODO INAMOVIBILE CON SCRITTE INDELEBILI



RIF. CIRCUITO	QCA/EP0	QCA/EP1	QCA/EP2	QCA/EP3	QCA/EP4	QCA/EP5	QCA/EP6
DENOMINAZIONE QUADRO	QUADRO CUNICOLO TIPO A						
PER PISTE TIPO ET, E/ET, UT	SEZIONE PRIVILEGIATA						
ALIMENTAZIONE DA	QUADRO FABBR. ESAZ. P. INT SEZ. PRIV.						

CARATT. ELETTRICHE GENERALI

TENSIONE DI ESERCIZIO 400V+N

TENSIONI AUSILIARIE 230 Vc.a.

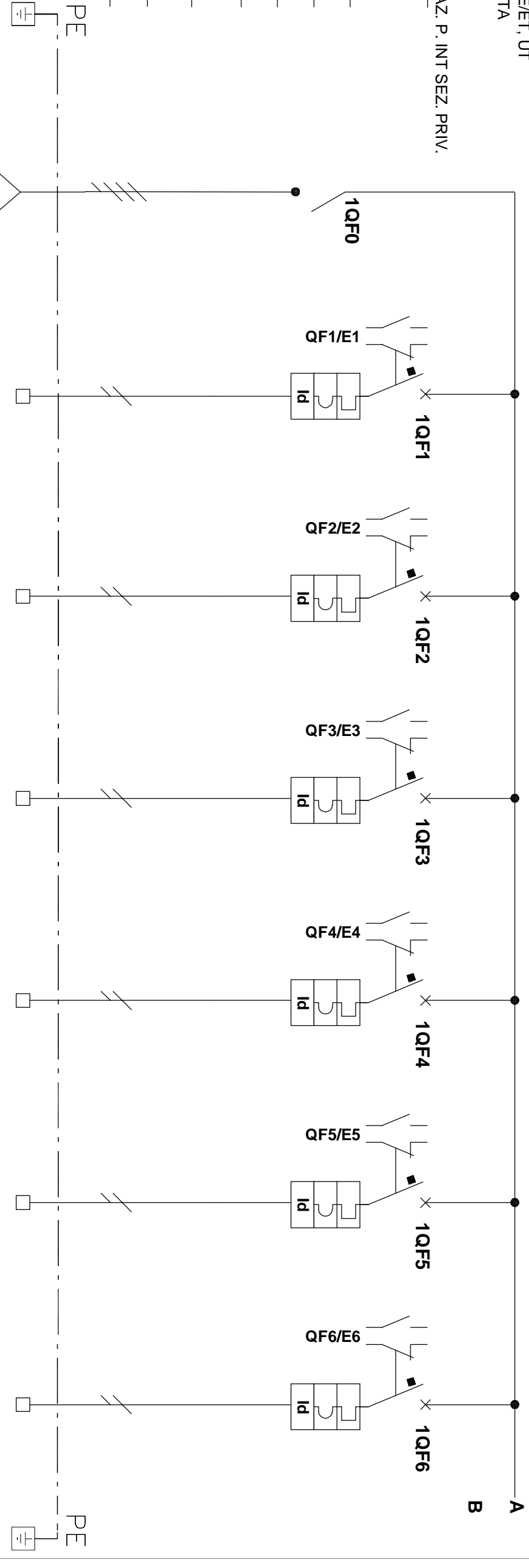
TENUTA AL CARICO CIRCUITO DELLE BARRE 10 kA

TIPO DI SEGREGAZIONE FORMA 2

MISURE DI PROTEZIONE DELLE PERSONE(7.4) CEI 17-13

GRADO DI PROTEZIONE DEL QUADRO IP 54

SISTEMA DI TERRA TNS

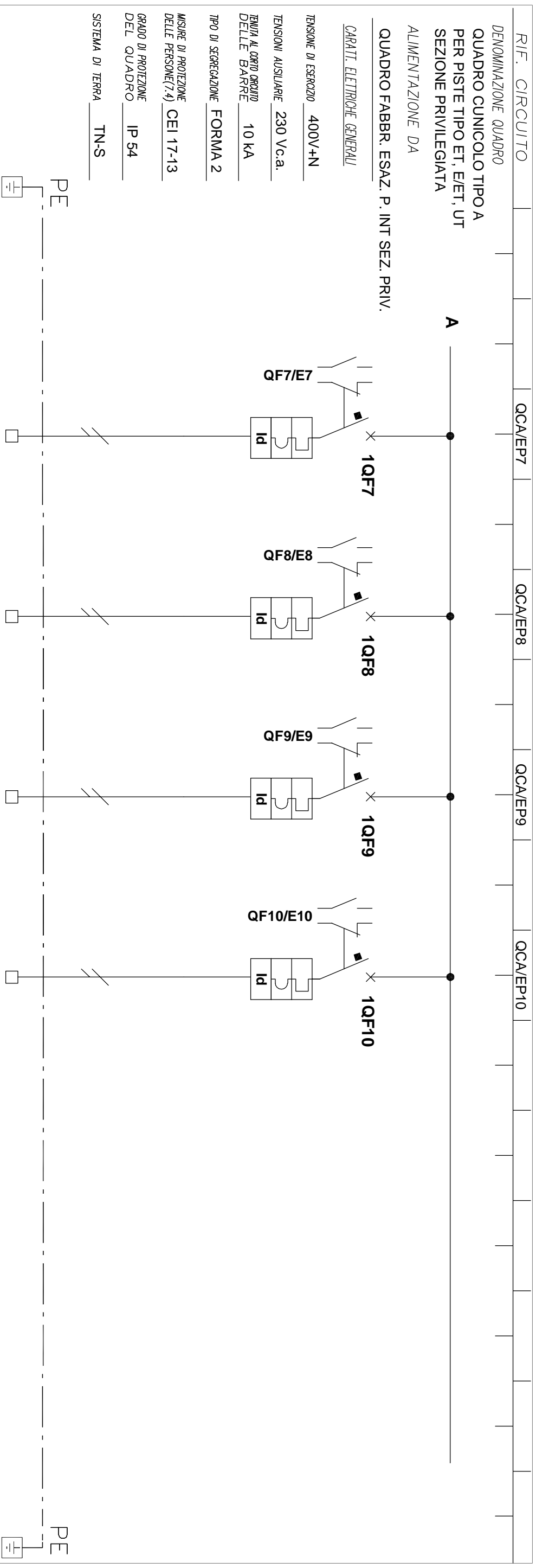


NUM. INVOLUCRO	A	A	A	A	A	A	A
NUMERAZ. MORSETTERA							
POTENZA kW/KVA/KVAR	2,42 kW	0,1 kW	0,3 kW	0,15 kW	1,0 kW	0,1 kW	0,2 kW
Corrente d'impiego Ib (A)	3,9	0,5	1,5	0,7	4,8	0,5	1,0
INTERUTTI. o SEZIONATI.	MODULARE	MODULARE	MODULARE	MODULARE	MODULARE	MODULARE	MODULARE
TIPO	4x40	2x10	2x10	2x10	2x10	2x10	2x10
CONTATTATORE							
R. TERMICO (o CURVA)							
DIFFERENZ.							
LINEA di POTENZA							
DESTINAZIONE / UTENZA							

NOTE: i CONTATTI AUSILIARI DEGLI INTERRUTTORI VERRANNO TUTTI RIPORTATI SULLA MORSETTERA "SEGNALI" PER IL RIPORTO DEGLI STESSI AL SISTEMA DI SUPERVISIONE

SCHEMA UNIFILARE DI POTENZA

Foglio: **5** Segue: **6**



RIF. CIRCUITO	QCA/EP7	QCA/EP8	QCA/EP9	QCA/EP10															
DENOMINAZIONE QUADRO QUADRO CUNICOLO TIPO A PER PISTE TIPO ET, E/ET, UT SEZIONE PRIVILEGIATA ALIMENTAZIONE DA QUADRO FABBR. ESAZ. P. INT SEZ. PRIV. CARATT. ELETTRICHE GENERALI TENSIONE DI ESERCIZIO <u>400V+N</u> TENSIONI AUSILIARIE <u>230 Vc.a.</u> TENUTA AL CORPO CIRCUITO DELLE BARRE <u>10 KA</u> TIPO DI SEGREGAZIONE <u>FORMA 2</u> MISURE DI PROTEZIONE DELLE PERSONE (7.4) <u>CEI 17-13</u> GRADO DI PROTEZIONE DEL QUADRO <u>IP 54</u> SISTEMA DI TERRA <u>TN-S</u>																			
NUM. INVOLUCRO																			
NUMERAZ. MORSETTIERA																			
POTENZA KW/KVA/KVAR		0,4 kW	0,17 kW																
Corrente d'impiego Ib (A)		1,9	0,8																
INTERRUTTI. o SEZIONATI.		MODULARE	MODULARE	MODULARE	MODULARE														
TIPO		2x10	2x10	2x10	2x10														
CONTATTATORE																			
TIPO																			
Portata In (A)																			
R. TERMICO (o CURVA)																			
Taratura (A)		10	10	10	10														
DIFFERENZ. TIPO		AC	AC	AC	AC														
Tor. (A)		0,03	0,03	0,03	0,03														
FORMAZIONE		3G2,5	3G2,5																
TIPO CAVO		FG7OM1	FG7OM1																
LUNGH. POSA		20	10																
Portata Iz (A)		03A	03A																
N° CAVO		28	28																
DESTINAZIONE / UTENZA		BUMPERS DI SEGNALAZIONE ISOLE	ILLUMINAZIONE SCALA ISOLA	RISERVA N.1	RISERVA N.2														

NOTA: I CONTATTI AUSILIARI DEGLI INTERRUTTORI VERRANNO TUTTI RIPORTATI SULLA MORSETTIERA "SEGNALI" PER IL RIPO RTO DEGLI STESSI AL SISTEMA DI SUPERVISIONE

SCHEMA UNIFILARE DI POTENZA

Foglio: **6** Segue: **7**

LE DIMENSIONI DEL QUADRO SARANNO IN OGNI CASO DA VERIFICARSI A CURA DELL'IMPRESA ESECUTRICE SULLA BASE DELLE APPARECCHIATURE INSTALLATE E DELLE ESIGENZE DI CANTIERE

NOTE:
Armadio in lamiera verniciata IP44
Dim:ni modulari 1060X585X300mm
Porta frontali trasparenti
Da appendere a parete

