

IL CONCESSIONARIO

IL CONCESSIONARIO



ARC
AUTOSTRADA
REGIONALE
CISPADANA

AUTOSTRADA REGIONALE CISPADANA DAL CASELLO DI REGGIOLO-ROLO SULLA A22 AL CASELLO DI FERRARA SUD SULLA A13

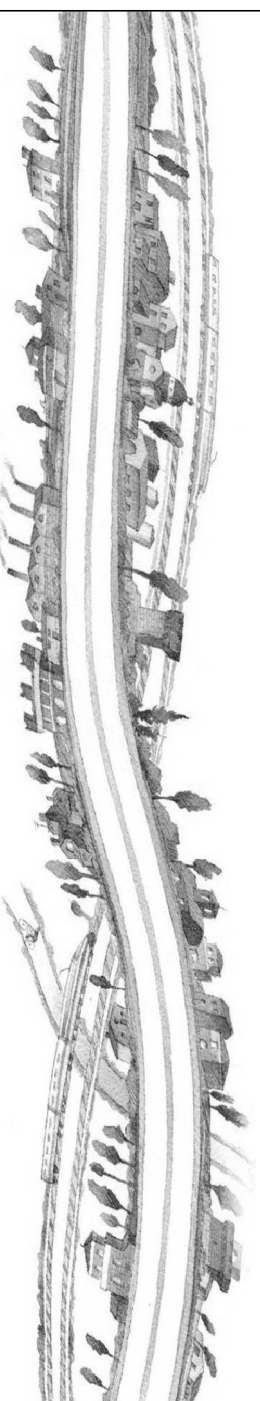
CODICE C.U.P. E81B08000060009

PROGETTO DEFINITIVO

ASSE AUTOSTRADALE

IMPIANTI TECNICI

EDIFICI E BARRIERE DI ESAZIONE
SAN POSSIDONIO-CONCORDIA - MIRANDOLA
QUADRO ELETTRICO WC ESTERNI



IL PROGETTISTA

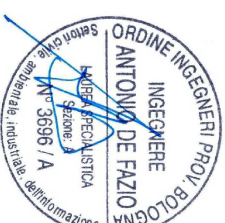
Ing. Antonio De Fazio
Albo Ingegneri Prov. BO n° 3696/A

RESPONSABILE INTEGRAZIONE PRESTAZIONI SPECIALISTICHE

Ing. Emilio Salsi
Albo Ing. Reggio-Emilia n° 945

IL CONCESSIONARIO

Autostrada Regionale
Cispadana S.p.A.
IL PRESIDENTE
Graziano Petrucci



Emilio Salsi

A

B

C

D

IL CONCESSIONARIO

IL CONCESSIONARIO



ARC
AUTOSTRADA
REGIONALE
CISPADANA

AUTOSTRADA REGIONALE CISPADANA DAL CASELLO DI REGGIOLO-ROLO SULLA A22 AL CASELLO DI FERRARA SUD SULLA A13

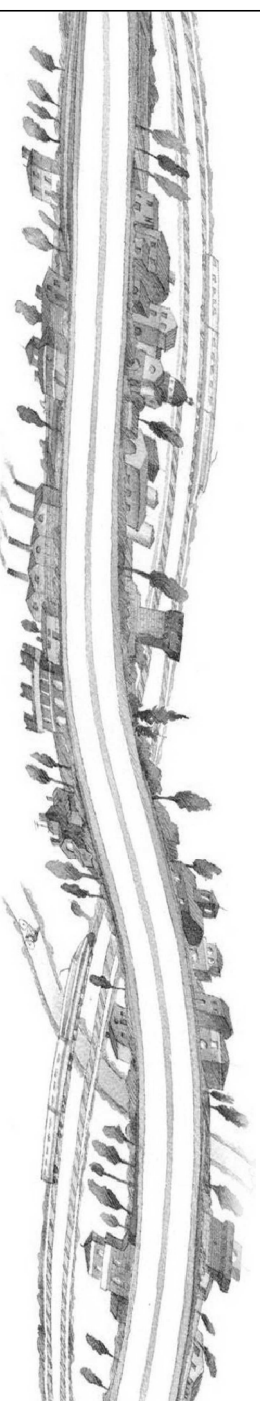
CODICE C.U.P. E81B08000060009

PROGETTO DEFINITIVO

ASSE AUTOSTRADALE

IMPIANTI TECNICI

EDIFICI E BARRIERE DI ESAZIONE
SAN POSSIDONIO-CONCORDIA - MIRANDOLA
QUADRO ELETTRICO WC ESTERNI



IL PROGETTISTA

Ing. Antonio De Fazio
Albo Ingegneri Prov. BO n° 3696/A

RESPONSABILE INTEGRAZIONE PRESTAZIONI SPECIALISTICHE

Ing. Emilio Salsi
Albo Ing. Reggio-Emilia n° 945

IL CONCESSIONARIO

Autostrada Regionale
Cispadana S.p.A.
IL PRESIDENTE
Graziano Petrucci



Emilio Salsi

REV.	DATA	DESCRIZIONE	REDAZIONE	CONTROLLO	APPROVAZIONE
A	17.04.2012	EMMISSIONE	FRASSINETTIDE FAZIO	SALSI	
B					
C					
D					
E					
F					
G					

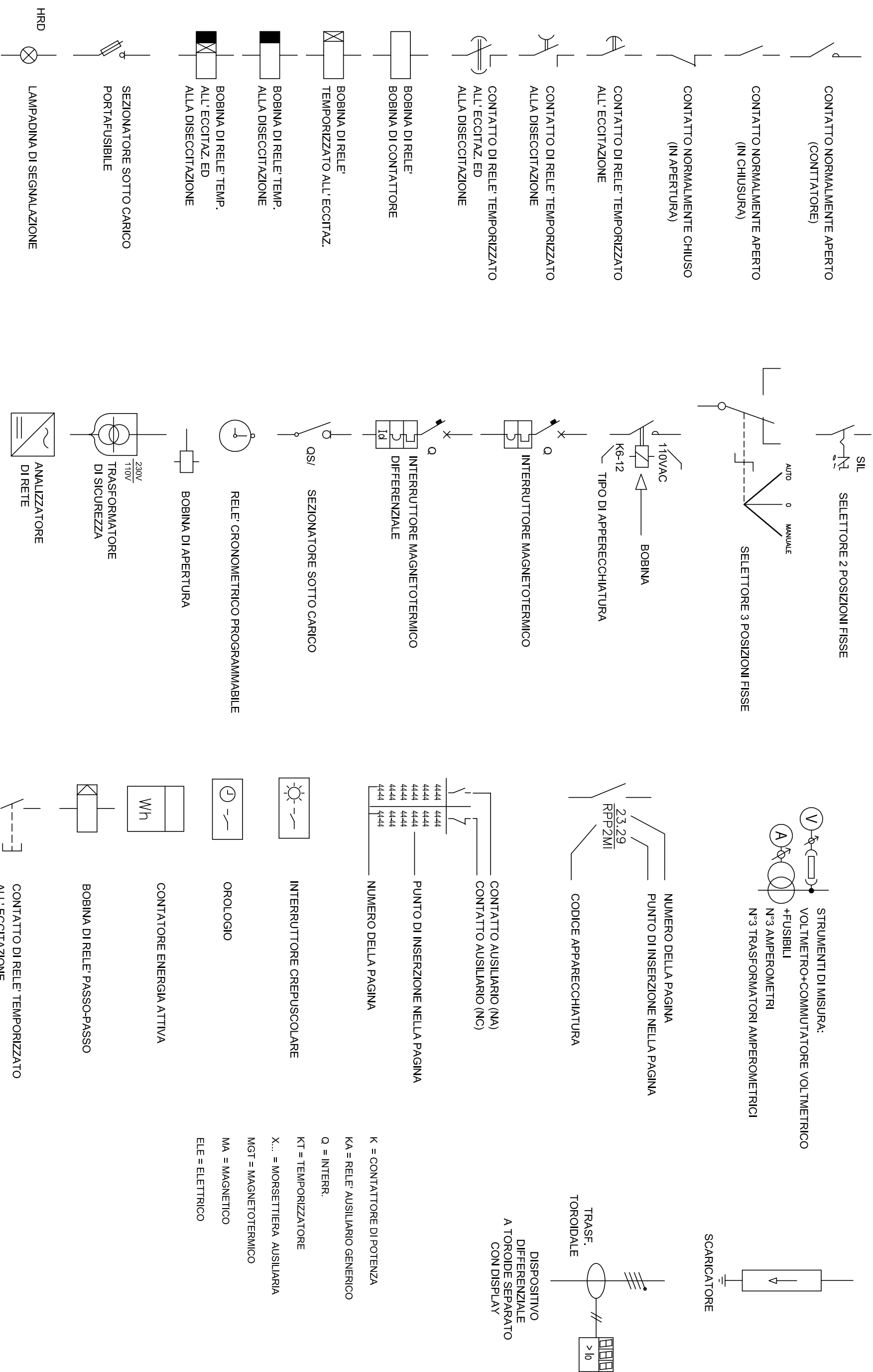
IDENTIFICAZIONE ELABORATO										
NUM. PROGR.	FASE	LOTTO	GRUPPO	CODICE OPERA MRS	TRATTO OPERA	AMBITO	TIPO ELABORATO	PROGRESSIVO	REV.	DATA
4523	PD	0	S02	SFB02	0	IE	DK	09	A	MAGGIO 2012
SCALA:									-	

IL PRESENTE DOCUMENTO NON POTRA' ESSERE COPiato, RIPRODOTTO O ALTRIMENTI PUBBLICATO, IN TUTTO O IN PARTE, SENZA IL CONSENSO SCRITTO DEL CONCESSIONARIO. OGNI UTILIZZO NON AUTORIZZATO SARANNO PERSECUITO A NORMA DI LEGGE.
THIS DOCUMENT MAY NOT BE COPIED, REPRODUCED OR PUBLISHED, EITHER IN PART OR IN ITS ENTIRETY, WITHOUT THE WRITTEN PERMISSION OF ARCS CONSORZIO. UNAUTHORIZED USE WILL BE PROSECUTED BY LAW.

PAG	DESCRIZIONE PAGINE	REVISIONI								DESCRIZIONE REVISIONI	
		0	1	2	3	4	5	6	7		8
1	INTESTAZIONE	X									
2	INDICE	X									
3	LEGENDA SIMBOLI	X									
4	TARGHETTA QUADRO	X									
5	SCHEMA UNIFILARE DI POTENZA	X									
6	FRONTEQUADRO	X									
7											
8											
9											
10											
11											
12											
13											
14											
15											
16											
17											
18											
19											
20											
21											
22											
23											
24											
25											
26											
27											
28											
29											
30											
31											
32											
33											
34											

INDICE QUADRO

Foglio: **2** Segue: **3**

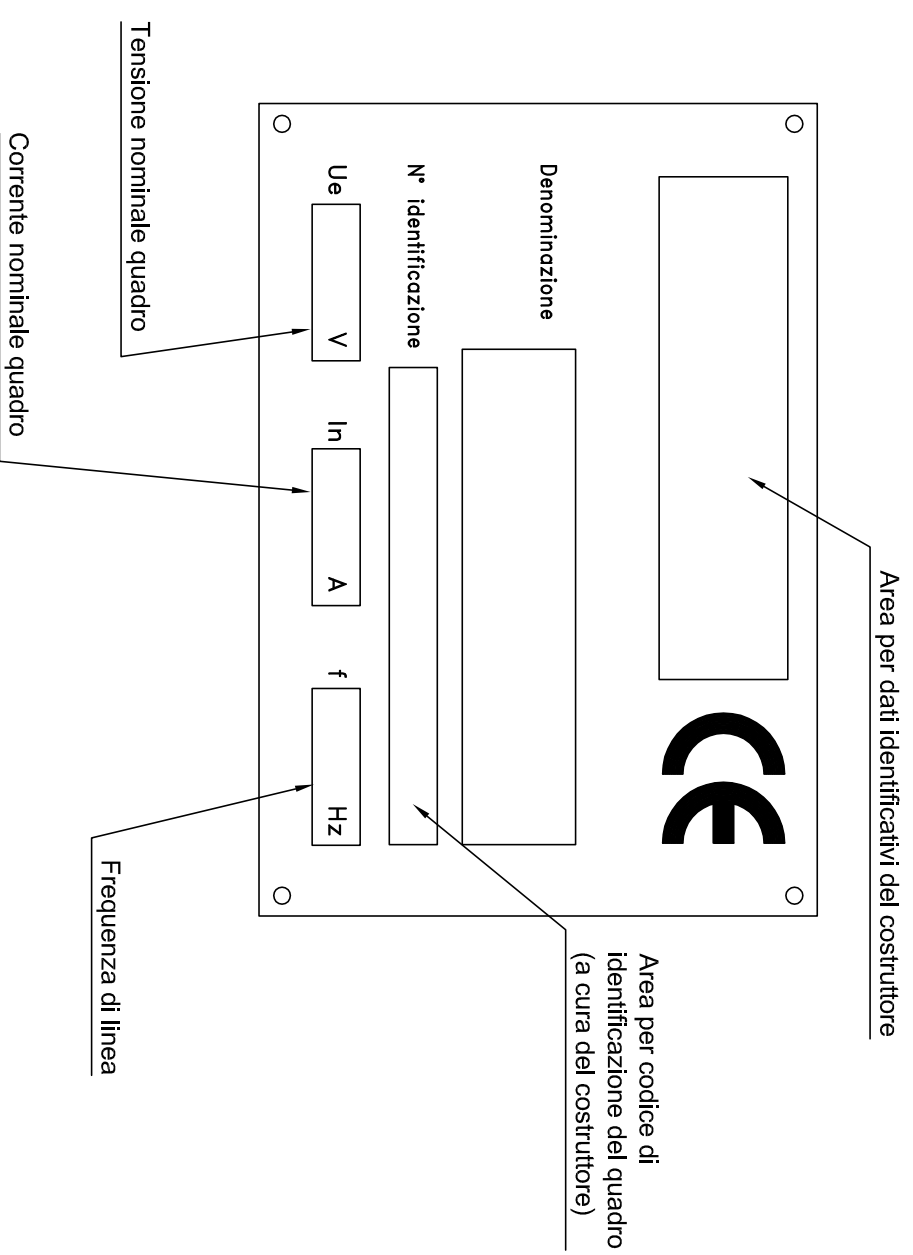


LEGENDA QUADRO

Foglio: **3** Segue: **4**

QUADRO ELETTRICO WC ESTERNI

TARGA DA APPLICARE AL QUADRO
IN MODO INAMOVIBILE CON SCRITTE INDELEBILI



RIF. CIRCUITO
DENOMINAZIONE QUADRO
**QUADRO ELETTRICO
WC ESTERNI**
AUTOSTAZIONE DI SAN POSSIDONIO

ALIMENTAZIONE DA

QGBT

CARATT. ELETTRICHE GENERALI

TENSIONE DI ESERCIZIO 400 Vc.a.

TENSIONI AUSILIARIE 230 Vc.a.

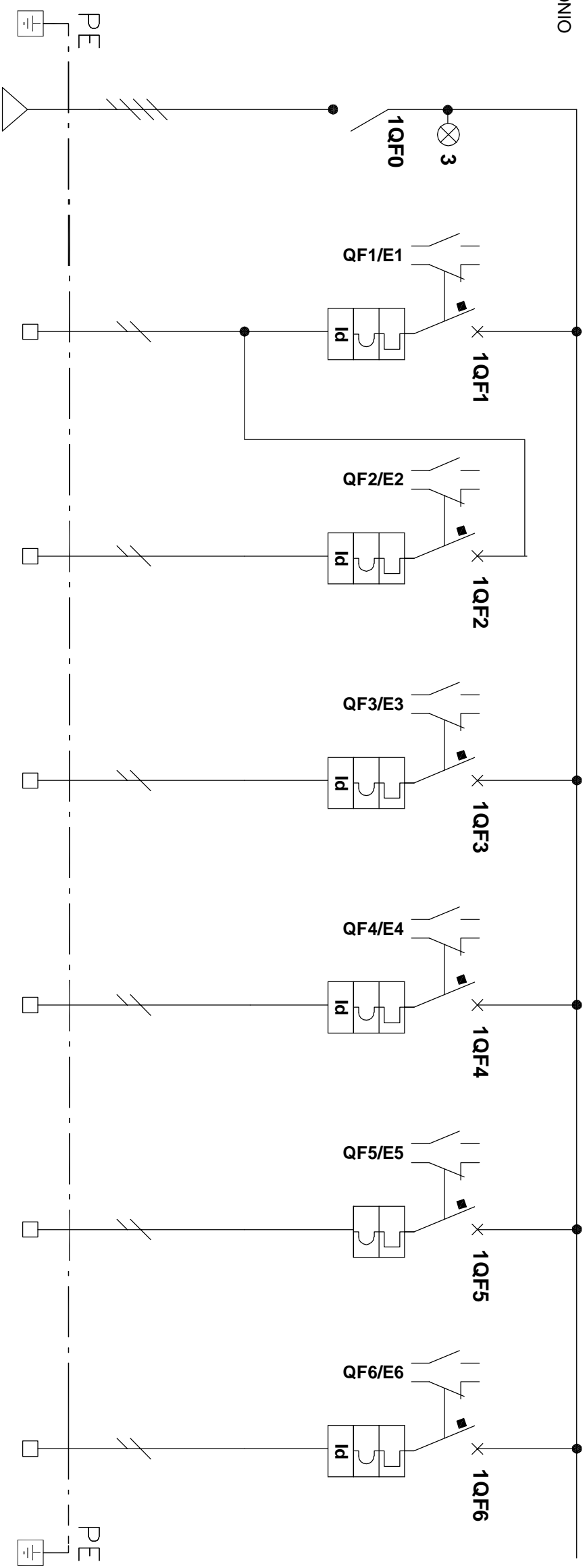
TENUTA AL CORTO CIRCUITO DELLE BARRE 10 KA

TIPO DI SEGREGAZIONE FORMA 1

MISURE DI PROTEZIONE DELLE PERSONE(74) CEI 17-13

GRADO DI PROTEZIONE DEL QUADRO IP 54

SISTEMA DI TERRA TN-S



NUM. INVOLUCRO	A	A	A	A	A	A	A	A
NUMERAZ. MORSETTIERA								
POTENZA kW/KVA/KVAR	5,25 kW	0,15 kW	0,1 kW	1,0 kW	2,0 kW	2,0 kW		
Corrente d'impiego Ib (A)	8,4	0,7	0,5	4,8	9,7	9,7		
INTERRUTT. o SEZIONATI.	MODULARE	MODULARE	MODULARE	MODULARE	MODULARE	MODULARE		
TIPO	4x40	2x10	2x10	2x10	2x20	2x20	2x10	
CONTATTATORE								
R. TERMICO (o CURVA)		C	C	C	C	C	C	
DIFFERENZ.		AC 0,03		AC 0,3	AC 0,3	AC 0,3	AC 0,3	
LINEA di POTENZA		2(1x1,5)+T	2(1x1,5)+T	2(1x2,5)+T	2(1x2,5)+T	2(1x2,5)+T	2(1x2,5)+T	
DESTINAZIONE / UTENZA		ILLUMINAZIONE	ILLUMINAZIONE DI EMERGENZA	PRESE FM	ALIMENTAZIONE BOX 1	ALIMENTAZIONE BOX 2	RIS.	

NOTA: i CONTATTI AUSILIARI DEGLI INTERRUTTORI VERRANNO TUTTI RIPORTATI SULLA MORSETTIERA "SEGNALE" PER IL RIPORTO DEGLI STESSI AL SISTEMA DI SUPERVISIONE

SCHEMA UNIFILARE DI POTENZA

Foglio: **5** Segue: **6**

LE DIMENSIONI DEL QUADRO SARANNO IN OGNI CASO DA VERIFICARSI A CURA DELL'IMPRESA ESECUTRICE SULLA BASE DELLE APPARECCHIATURE INSTALLATE E DELLE ESIGENZE DI CANTIERE

NOTE:
Armadio in lamiera verniciata IP44
Dim:ni modulari 1060X585X300mm
Porta frontali trasparenti
Da appendere a parete

