

IMPIANTO AGROVOLTAICO DI PRODUZIONE DI ENERGIA
DA FONTE SOLARE DENOMINATO "CRACO" DI POTENZA NOMINALE
PARI A 18,0 MVA E POTENZA INSTALLATA PARI A 19,998 MW

REGIONE BASILICATA
PROVINCIA di MATERA
COMUNE DI CRACO

PROGETTO DEFINITIVO

Tav.:

Titolo:

E11

Sezioni tipo trincee cavidotti

Scala:

Formato Stampa:

Codice Identificatore Elaborato

1:50

A3

E11_ElaboratoGrafico_11

Progettazione:

Committente:



Dott. Ing. Fabio CALCARELLA

Via B. Ravenna, 14 - 73100 Lecce
Mob. +39 340 9243575
fabio.calcarella@gmail.com - fabio.calcarella@ingpec.eu

BEE Craco s.r.l.

Largo Michele Novaro 1/A
CAP 43121 - PARMA (PR)
PEC - beecraco@pec.it



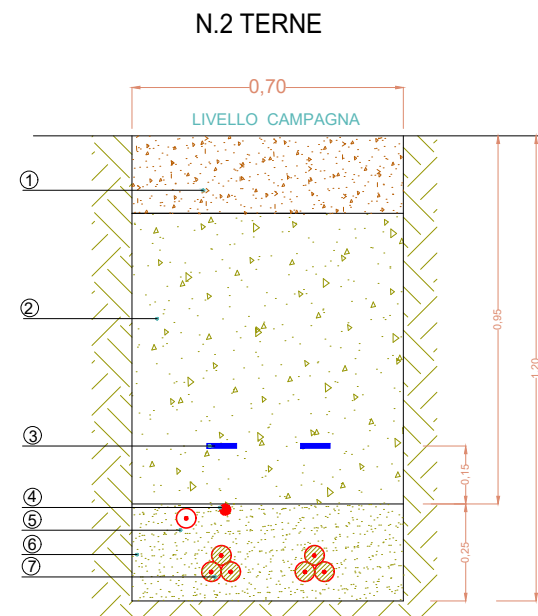
Fabio Calcarella

Scusst. Melfe

Data	Motivo della revisione:	Redatto:	Controllato:	Approvato:
Ottobre 2021	Prima emissione	STC	FC	BEE Craco Srl

TIPICO A

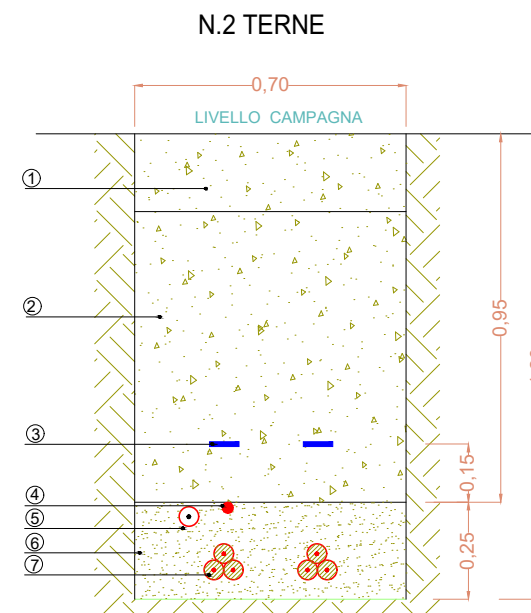
SEZIONE CAVIDOTTO IN TERRENO AGRICOLA
N. 2 TERNA CAVI MT



- 1) TERRENO VEGETALE RINVENIENTE DALLO SCAVO
- 2) RIEMPIMENTO CON MATERIALE VAGLIATO RINVENENTE DALLO SCAVO
- 3) NASTRO SEGNALAZIONE CAVI
- 4) CORDA DI TERRA- Cu 50mmq
- 5) TUBAZIONE PEAD Ø50 CON CAVO F.O.
- 6) SABBIA DA 0+2mm
- 7) CAVI M.T. AIRBAG

TIPICO B

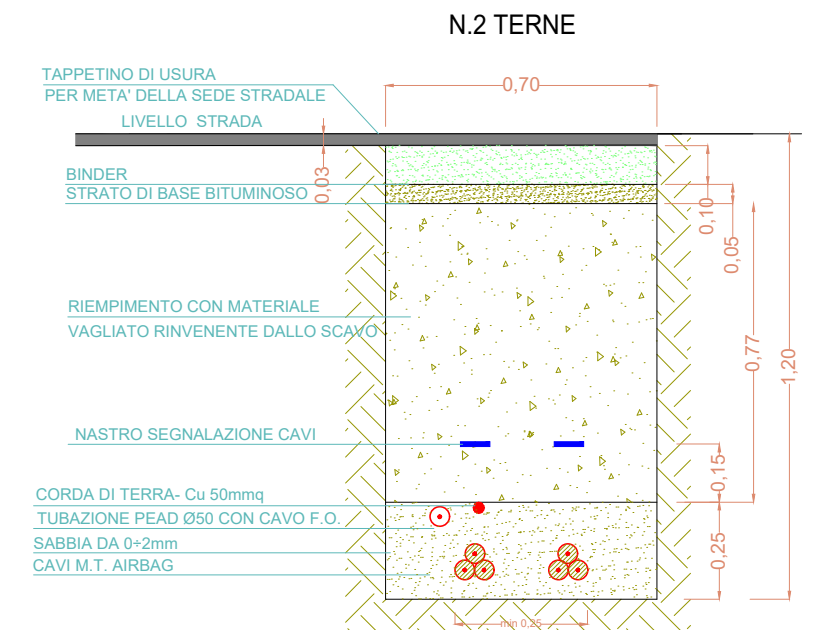
TIPICO CAVIDOTTO SU STRADE NON ASFALTATE
N. 2 TERNA CAVI MT



- 1) STRATO DI BASE IN MISTO STABILIZZATO PEZZATURA MASSIMA 2cm SATURATO CON MATERIALE FINE
- 2) RIEMPIMENTO CON MATERIALE VAGLIATO RINVENENTE DALLO SCAVO
- 3) NASTRO SEGNALAZIONE CAVI
- 4) CORDA DI TERRA- Cu 50mmq
- 5) TUBAZIONE PEAD Ø50 CON CAVO F.O.
- 6) SABBIA DA 0+2mm
- 7) CAVI M.T. AIRBAG

TIPICO C

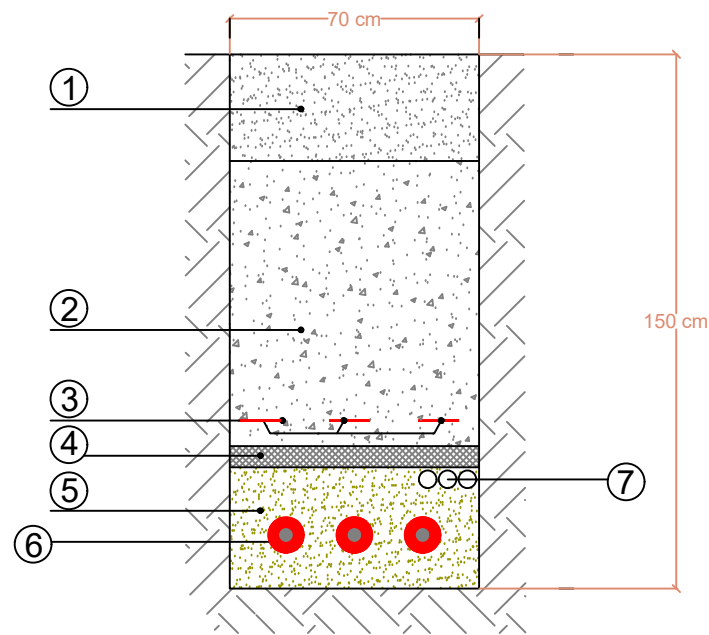
TIPICO CAVIDOTTO SU STRADE ASFALTATE
N. 2 TERNA CAVI MT



- TAPPETINO DI USURA PER META' DELLA SEDE STRADALE
- LIVELLO STRADA
- BINDER STRATO DI BASE BITUMINOSO 0,10
- RIEMPIMENTO CON MATERIALE VAGLIATO RINVENENTE DALLO SCAVO 0,05
- NASTRO SEGNALAZIONE CAVI
- CORDA DI TERRA- Cu 50mmq
- TUBAZIONE PEAD Ø50 CON CAVO F.O.
- SABBIA DA 0+2mm
- CAVI M.T. AIRBAG

TIPICO D

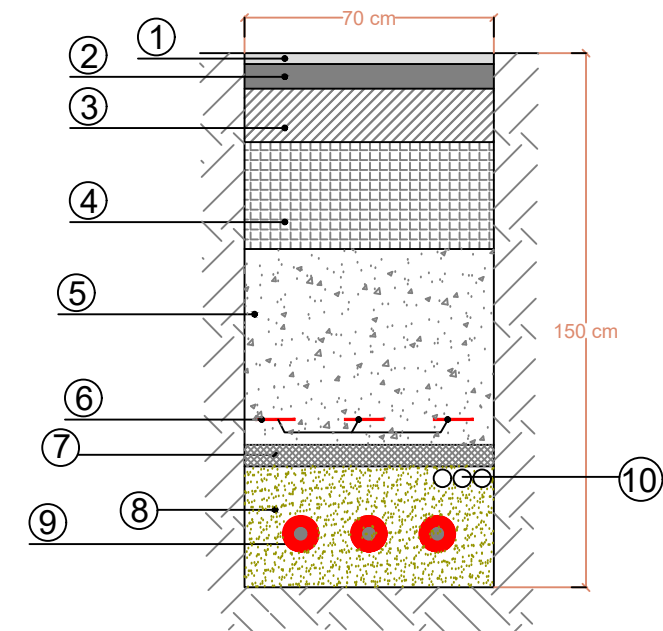
SEZIONE CAVIDOTTO IN TERRENO AGRICOLO
N. 1 TERNA CAVI AT



- 1-Terreno vegetale rinveniente dallo scavo (spessore 30 cm)
- 2-Riempimento con materiale vagliato rinveniente dallo scavo (spessore 80 cm)
- 3-Nastro segnalazione cavi
- 4-Piastra di protezione in c.a.v. (spessore 6 cm)
- 5-Calcestruzzo (spessore 34 cm)
- 6-Cavi AT 150 kV
- 7-Tritubo 3x50 mm

TIPICO E

SEZIONE CAVIDOTTO SU STRADE ASFALTATE
N. 1 TERNA CAVI AT



1. Tappetino di usura (spessore 3 cm)
2. Binder (spessore 7 cm)
3. Strato di base (spessore 15 cm)
4. Strato di fondazione (spessore 30 cm)
5. Riempimento con materiale vagliato rinveniente dallo scavo (spessore 65 cm)
6. Nastro segnalazione cavi
7. Piastra di protezione in c.a.v. (spessore 6 cm)
8. Calcestruzzo (spessore 34 cm)
9. Cavi AT 150 kV
10. Tritubo 3x50 mm