

IMPIANTO AGROVOLTAICO DI PRODUZIONE DI ENERGIA
DA FONTE SOLARE DENOMINATO "CRACO" DI POTENZA NOMINALE
PARI A 18,0 MVA E POTENZA INSTALLATA PARI A 19,998 MW

REGIONE BASILICATA
PROVINCIA di MATERA
COMUNE DI CRACO

PROGETTO DEFINITIVO

Tav.:

Titolo:

R04c.1

Relazione sulle Strutture ex art. 26, comma 1,
lett c DPR 207/2010 - SSE

Scala:

Formato Stampa:

Codice Identificatore Elaborato

n.a.

A4

R04c.1_CalcoliPrelStrutture_04c.1

Progettazione:

Committente:



Dott. Ing. Fabio CALCARELLA

Via B. Ravenna, 14 - 73100 Lecce
Mob. +39 340 9243575
fabio.calcarella@gmail.com - fabio.calcarella@ingpec.eu



Fabio Calcarella

BEE Craco s.r.l.

Largo Michele Novaro 1/A
CAP 43121 - PARMA (PR)
PEC - beecraco@pec.it

Ernest. Julefe

Data	Motivo della revisione:	Redatto:	Controllato:	Approvato:
Ottobre 2021	Prima emissione	STC	FC	BEE Craco Srl

Sommario

1	Dati relativi all'intervento proposto.....	2
1.1	Premessa.....	2
1.2	Descrizione dell'opera	2
1.3	Layout	3
2	Normativa	4
3	Progetto	6
3.1	Analisi dei carichi	6
3.1.1	Azione sismica	6
3.1.2	Edificio SSE	7
3.1.3	Apparecchiature AT	9
3.1.4	Calcolo delle azioni della neve e del vento.....	11
3.1.5	Note su macchine elettromeccaniche / telecomunicazioni / recinzione	13
4	Verifiche elementi in calcestruzzo armato.....	14
4.1	Edificio SSE	14
4.2	Fondazioni apparecchiature AT.....	22
4.2.1	Trasformatore MT/AT	22
4.2.2	Interruttore tripolare	23
4.2.3	Sezionatore tripolare.....	24
4.2.4	Apparecchiature unipolari	24
5	Conclusioni	25

1 Dati relativi all'intervento proposto

1.1 Premessa

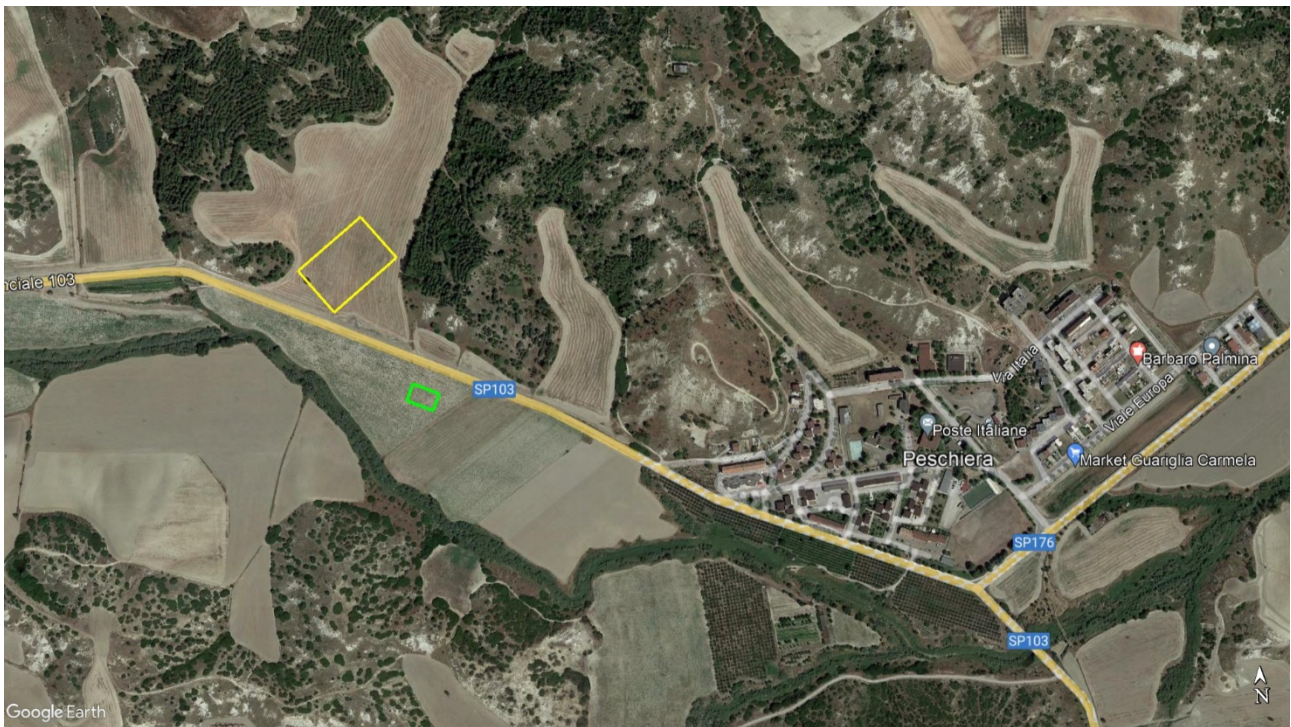
La presente relazione è redatta allo scopo di descrivere il progetto preliminare e la verifica delle opere strutturali di fondazione e in elevazione in c.a. necessarie alla realizzazione della nuova SSE 30/150 kV di trasformazione e consegna a servizio dell'impianto di produzione di energia elettrica da fonte solare fotovoltaica della potenza nominale di 18 MVA in agro di Craco (MT).

Le opere sono progettate nella classe d'uso IV.

Si precisa preliminarmente che i carichi riguardanti il peso delle apparecchiature e delle strutture elettromeccaniche sono determinati sulla base dell'esperienza di casi simili già realizzati: in fase esecutiva le analisi dovranno tener conto delle attrezzature che effettivamente saranno installate, variabili a seconda del fornitore delle stesse.

1.2 Descrizione dell'opera

La SSE sarà ubicata in agro del Comune di Craco (MT), nei pressi della futura SE Terna, ad una distanza di circa 500 m a Ovest del centro abitato di Peschiera. L'area è raggiungibile percorrendo la SP103. L'occupazione territoriale della SSE è di circa 1.100 mq.

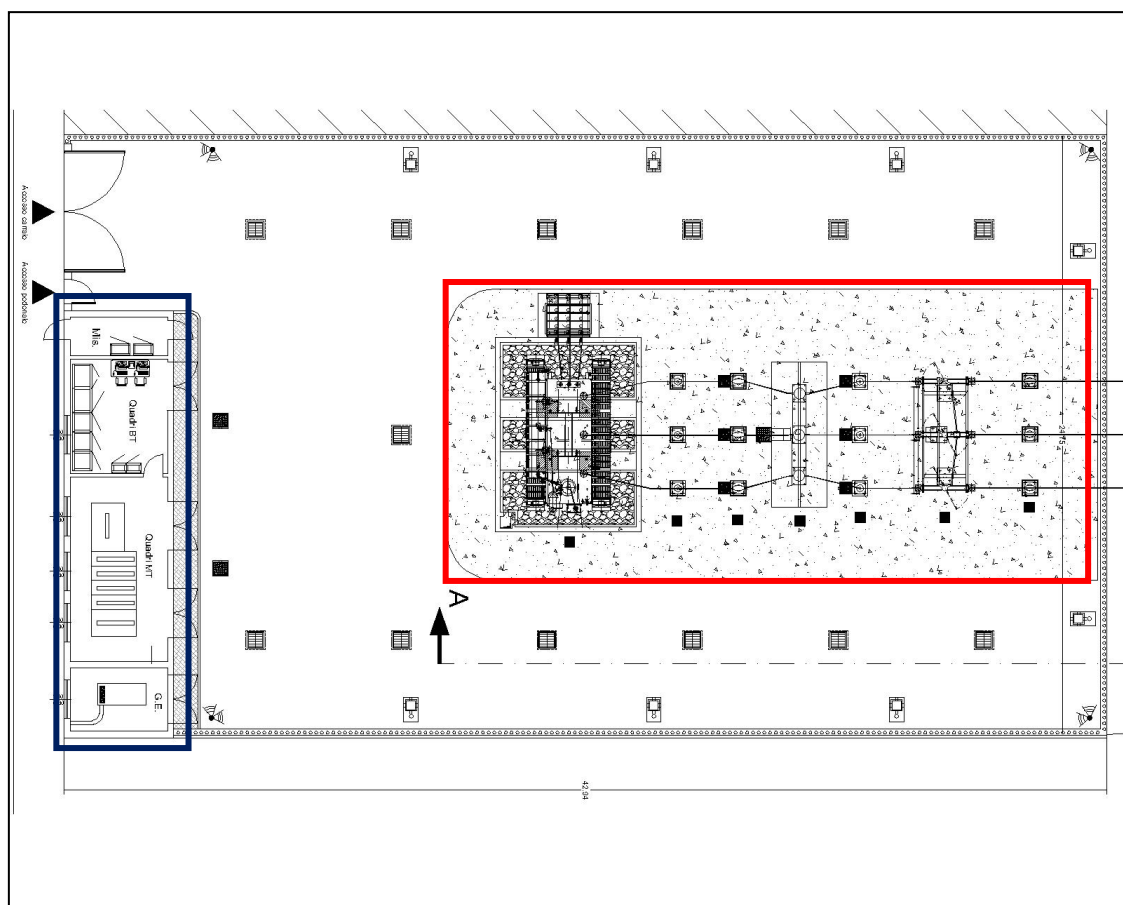


Area di Intervento (in verde la SSE in progetto, in giallo la futura SE Terna)

Le opere in c.a. previste consistono nelle fondazioni di tutte le apparecchiature AT interne alla SSE, oltre che quelle relative al fabbricato destinato ad accogliere i locali tecnici.

1.3 Layout

Il layout della Stazione Elettrica prevede un fabbricato realizzato con struttura intelaiata in c.a. e solaio latero-cementizio ed una sezione a 150 kV, le cui apparecchiature sono elencate nel dettaglio di seguito.



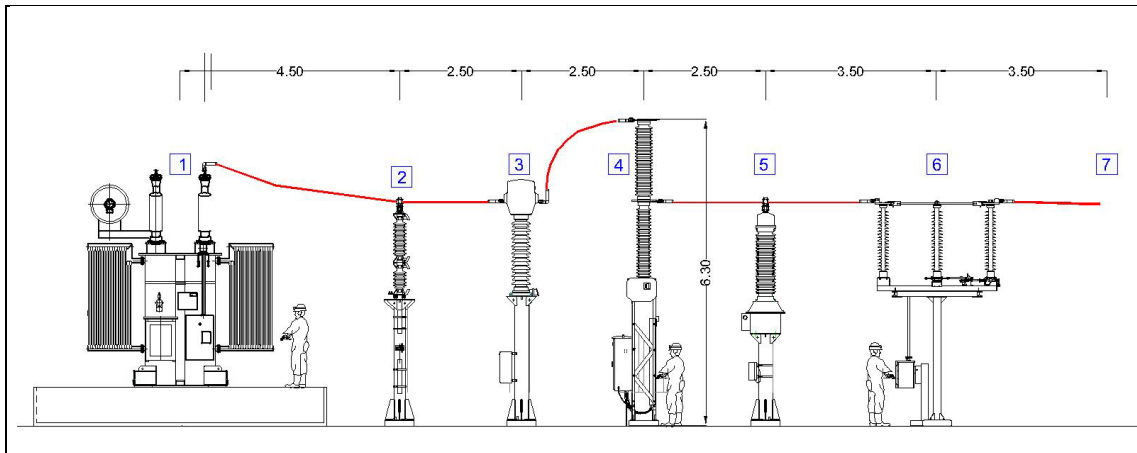
Stazione Elettrica – Layout (in rosso la sezione a 150 kV, in blu il fabbricato)

Il fabbricato ospita le apparecchiature MT di protezione della linea proveniente dall'impianto fotovoltaico e di quella che collega allo stallo di trasformazione in AT e consegna, oltre alle apparecchiature di tutti i sistemi ausiliari di controllo e misura.

Le apparecchiature elettromeccaniche previste nello stallo AT 150 kV sono descritte di seguito.

1. Trasformatore MT/AT
2. Scaricatore di sovratensione
3. Trasformatore di corrente TA

4. Interruttore tripolare
5. Trasformatore di tensione capacitivo TV-C
6. Sezionatore unipolare orizzontale con lame di terra
7. Isolatore portante sostegno sbarre



Prospetto stallo a 150 kV

2 Normativa

La presente relazione è stata redatta conformemente a quanto previsto dalla normativa vigente in materia di norme sulle costruzioni, ed in dettaglio:

1. D.M. 17.01.2018 – Aggiornamento delle Norme tecniche per le costruzioni 2008
2. Circolare n. 7/C.S.LL.PP. del 12/02/2019
3. Legge 5 novembre 1971 n. 1086 - Norme per la disciplina delle opere in conglomerato cementizio armato normale e precompresso ed a struttura metallica.
4. Circolare Ministero dei Lavori Pubblici 14 febbraio 1974, n.11951 - “Applicazione delle norme sul cemento armato”.
5. Circolare Ministero dei Lavori Pubblici 25 gennaio 1975, n.13229 - “L’impiego di materiali con elevate caratteristiche di resistenza per cemento armato normale e precompresso.
6. C.N.R. - UNI 10011-97 - “Costruzioni di acciaio: istruzioni per il calcolo, l'esecuzione, il collaudo e la manutenzione”.
7. OPCM 3274 D.D. 20/03/2003 e s.m.i. – “Primi elementi in materia di criteri generali per la classificazione sismica del territorio nazionale e di normative tecniche per le costruzioni in zona sismica”, e successive modifiche e integrazioni (OPCM 3431 03/05/05).

8. D.M.LL.PP. 20 novembre 1987 – “Norme tecniche per la progettazione, esecuzione e collaudo degli edifici in muratura e per il loro consolidamento”.
9. Circ. Min.LL.PP. n.11951 del 14 febbraio 1992 - Circolare illustrativa della legge n. 1086.
10. D.M. 14 febbraio 1992 - Norme tecniche per l'esecuzione delle opere in cemento armato normale, precompresso e per le strutture metalliche.
11. Circ. Min.LL.PP. n.37406 del 24 giugno 1993 – Istruzioni relative alle norme tecniche per l'esecuzione delle opere in c.a. normale e precompresso e per le strutture metalliche di cui al D.M. 14 febbraio 1992.
12. D.M. 9 gennaio 1996 – Norme tecniche per l'esecuzione delle opere in cemento armato normale e precompresso e per le strutture metalliche.
13. Circ. Min. LL.PP. 15.10.1996 n.252 aa.gg./s.t.c. - Istruzioni per l'applicazione delle «*Norme tecniche per il calcolo e l'esecuzione ed il collaudo delle strutture in cemento armato normale e precompresso e per le strutture metalliche*» di cui al D.M. 09.01.1996.
14. D.M. 16 gennaio 1996 – Norme tecniche relative ai criteri generali per la verifica di sicurezza delle costruzioni e dei carichi e sovraccarichi
15. Circ. Min.LL.PP. n.156AA.GG./S.T.C. del 4 luglio 1996 – Istruzioni per l'applicazione delle “*Norme tecniche relative ai criteri generali per la verifica di sicurezza delle costruzioni e dei carichi e sovraccarichi*” di cui al D.M. 16.01.1996.
16. D.M. 16 gennaio 1996 - Norme tecniche relative alle costruzioni in zone sismiche
17. Circ. Min. LL.PP. 10.04.1997, n. 65 - Istruzioni per l'applicazione delle “*Norme tecniche relative alle costruzioni in zone sismiche*” di cui al d.m. 16.01.1996
18. Eurocodice 1 - Basi di calcolo ed azioni sulle strutture
19. Eurocodice 2 - Progettazione delle strutture di calcestruzzo
20. Eurocodice 3 - Progettazione delle strutture di acciaio
21. Eurocodice 4 - Progettazione delle strutture composte acciaio-calcestruzzo
22. Eurocodice 5 - Progettazione delle strutture di legno
23. Eurocodice 6 - Progettazione delle strutture di muratura
24. Eurocodice 7 - Progettazione geotecnica
25. Eurocodice 8 -Indicazioni progettuali per la resistenza sismica delle strutture

3 Progetto

3.1 Analisi dei carichi

Il peso proprio della struttura portante (acciaio da carpenteria metallica e calcestruzzo armato) è calcolato, in automatico, dal software utilizzato per l'analisi statica e dinamica del modello di calcolo.

Normativa di riferimento:

- *aggiornamento delle norme tecniche per le costruzioni d.m. 17 gennaio 2018*

3.1.1 Azione sismica

ISTITUTO NAZIONALE DI GEOFISICA E VULCANOLOGIA

Legend values: < 0.025, 0.025-0.050, 0.050-0.075, 0.075-0.100, 0.100-0.125, 0.125-0.150, 0.150-0.175, 0.175-0.200, 0.200-0.225, 0.225-0.250, 0.250-0.275, 0.275-0.300, 0.300-0.350, 0.350-0.400, 0.400-0.450, 0.450-0.500, 0.500-0.600, 0.600-0.700

p.e. 10% in 50 anni

0 100 200 km

Nota: per il calcolo dei parametri sismici
 1) inserire le coordinate geografiche 2) introdurre Vn e Cu

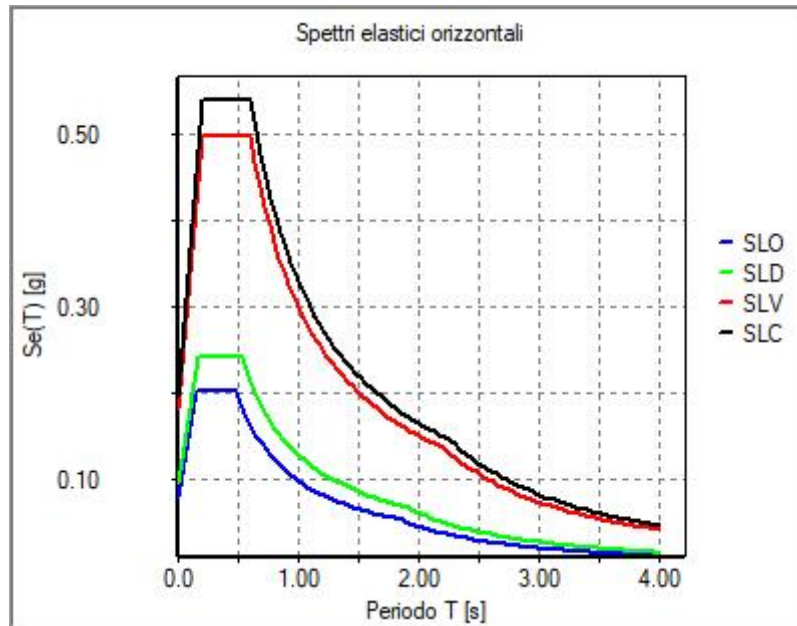
Per le isole è possibile utilizzare come località: gruppo isole N
 [con N = 1,2,3,4,5]

Vertici della maglia elementare INGV [riferimento WGS84]			
Id nodo	Longitudine	Latitudine	Distanza [km]
35231	16.376	40.348	6.216
35232	16.442	40.346	3.445
35010	16.444	40.396	2.148
35009	16.378	40.398	5.651

Coordinate geografiche [riferimento WGS84]	
Località:	CRACO (MT)
Longitudine:	16.4390
Latitudine:	40.3770
<input type="button" value="RSL"/>	

Parametri per le forme spettrali					
	Pver	Tr	ag [g]	Fo	T*c
SLO	81	120	0.0665	2.526	0.365
SLD	63	201	0.0791	2.551	0.403
SLV	10	1898	0.1512	2.744	0.474
SLC	5	2475	0.1624	2.762	0.481

Periodo di riferimento per l'azione sismica			
Vita Vn [anni]	Coefficiente uso Cu	Periodo Vr [anni]	Livello di sicurezza
100	2	200	100



3.1.2 Edificio SSE.

L'edificio, suddiviso in 4 locali (BT, MT, Misure e Gruppo Elettrogeno) sarà realizzato con struttura portante in calcestruzzo armato:

- Fondazione con travi di sezione 50x40 cm;
- Pilastri e travi in c.a.;
- Copertura con solaio latero-cementizio.

3.1.2.1 Carichi

Carico permanente (comprensivo del peso proprio)	450 daN/mq
Carico permanente non strutturale	100 daN/mq
Primo carico accidentale	75 daN/mq
Secondo carico accidentale	125 daN/mq

Combinazioni di carico:

Cmb	CDC 1/15...	CDC 2/16...	CDC 3/17...	CDC 4/18...	CDC 5/19...	CDC 6/20...	CDC 7/21...	CDC 8/22...	CDC 9/23...	CDC 10/24...	CDC 11/25...	CDC 12/26...	CDC 13/27...	CDC 14/28...
1	1.30	1.30	1.50	0.0	0.0	0.0	0.0	0.0	0.0	0.0	0.0	0.0		
2	1.30	1.30	1.50	1.50	0.0	0.0	0.0	0.0	0.0	0.0	0.0	0.0		
3	1.00	1.00	0.80	0.0	0.0	0.0	0.0	0.0	0.0	0.0	0.0	0.0		
4	1.00	1.00	0.80	1.50	0.0	0.0	0.0	0.0	0.0	0.0	0.0	0.0		
5	1.00	1.00	1.00	0.30	-1.00	0.0	-0.30	0.0	0.0	0.0	0.0	0.0		
6	1.00	1.00	1.00	0.30	-1.00	0.0	0.30	0.0	0.0	0.0	0.0	0.0		
7	1.00	1.00	1.00	0.30	1.00	0.0	-0.30	0.0	0.0	0.0	0.0	0.0		
8	1.00	1.00	1.00	0.30	1.00	0.0	0.30	0.0	0.0	0.0	0.0	0.0		
9	1.00	1.00	1.00	0.30	-1.00	0.0	0.0	-0.30	0.0	0.0	0.0	0.0		
10	1.00	1.00	1.00	0.30	-1.00	0.0	0.0	0.30	0.0	0.0	0.0	0.0		
11	1.00	1.00	1.00	0.30	1.00	0.0	0.0	-0.30	0.0	0.0	0.0	0.0		

Dott. Ing. Fabio CALCARELLAVia Bartolomeo Ravenna, 14 - 73100 Lecce
P. IVA 04433020759

Cmb	CDC 1/15...	CDC 2/16...	CDC 3/17...	CDC 4/18...	CDC 5/19...	CDC 6/20...	CDC 7/21...	CDC 8/22...	CDC 9/23...	CDC 10/24...	CDC 11/25...	CDC 12/26...	CDC 13/27...	CDC 14/28...
12	1.00	1.00	1.00	0.30	1.00	0.0	0.0	0.30	0.0	0.0	0.0	0.0		
13	1.00	1.00	1.00	0.30	0.0	-1.00	-0.30	0.0	0.0	0.0	0.0	0.0		
14	1.00	1.00	1.00	0.30	0.0	-1.00	0.30	0.0	0.0	0.0	0.0	0.0		
15	1.00	1.00	1.00	0.30	0.0	1.00	-0.30	0.0	0.0	0.0	0.0	0.0		
16	1.00	1.00	1.00	0.30	0.0	1.00	0.30	0.0	0.0	0.0	0.0	0.0		
17	1.00	1.00	1.00	0.30	0.0	-1.00	0.0	-0.30	0.0	0.0	0.0	0.0		
18	1.00	1.00	1.00	0.30	0.0	-1.00	0.0	0.30	0.0	0.0	0.0	0.0		
19	1.00	1.00	1.00	0.30	0.0	1.00	0.0	-0.30	0.0	0.0	0.0	0.0		
20	1.00	1.00	1.00	0.30	0.0	1.00	0.0	0.30	0.0	0.0	0.0	0.0		
21	1.00	1.00	1.00	0.30	-0.30	0.0	-1.00	0.0	0.0	0.0	0.0	0.0		
22	1.00	1.00	1.00	0.30	-0.30	0.0	1.00	0.0	0.0	0.0	0.0	0.0		
23	1.00	1.00	1.00	0.30	0.30	0.0	-1.00	0.0	0.0	0.0	0.0	0.0		
24	1.00	1.00	1.00	0.30	0.30	0.0	1.00	0.0	0.0	0.0	0.0	0.0		
25	1.00	1.00	1.00	0.30	0.0	-0.30	-1.00	0.0	0.0	0.0	0.0	0.0		
26	1.00	1.00	1.00	0.30	0.0	-0.30	1.00	0.0	0.0	0.0	0.0	0.0		
27	1.00	1.00	1.00	0.30	0.0	0.30	-1.00	0.0	0.0	0.0	0.0	0.0		
28	1.00	1.00	1.00	0.30	0.0	0.30	1.00	0.0	0.0	0.0	0.0	0.0		
29	1.00	1.00	1.00	0.30	-0.30	0.0	0.0	-1.00	0.0	0.0	0.0	0.0		
30	1.00	1.00	1.00	0.30	-0.30	0.0	0.0	1.00	0.0	0.0	0.0	0.0		
31	1.00	1.00	1.00	0.30	0.30	0.0	0.0	-1.00	0.0	0.0	0.0	0.0		
32	1.00	1.00	1.00	0.30	0.30	0.0	0.0	1.00	0.0	0.0	0.0	0.0		
33	1.00	1.00	1.00	0.30	0.0	-0.30	0.0	-1.00	0.0	0.0	0.0	0.0		
34	1.00	1.00	1.00	0.30	0.0	-0.30	0.0	1.00	0.0	0.0	0.0	0.0		
35	1.00	1.00	1.00	0.30	0.0	0.30	0.0	-1.00	0.0	0.0	0.0	0.0		
36	1.00	1.00	1.00	0.30	0.0	0.30	0.0	1.00	0.0	0.0	0.0	0.0		
37	1.00	1.00	1.00	0.30	0.0	0.0	0.0	0.0	-1.00	0.0	-0.30	0.0		
38	1.00	1.00	1.00	0.30	0.0	0.0	0.0	0.0	-1.00	0.0	0.30	0.0		
39	1.00	1.00	1.00	0.30	0.0	0.0	0.0	0.0	1.00	0.0	-0.30	0.0		
40	1.00	1.00	1.00	0.30	0.0	0.0	0.0	0.0	1.00	0.0	0.30	0.0		
41	1.00	1.00	1.00	0.30	0.0	0.0	0.0	0.0	-1.00	0.0	0.0	-0.30		
42	1.00	1.00	1.00	0.30	0.0	0.0	0.0	0.0	-1.00	0.0	0.0	0.30		
43	1.00	1.00	1.00	0.30	0.0	0.0	0.0	0.0	1.00	0.0	0.0	-0.30		
44	1.00	1.00	1.00	0.30	0.0	0.0	0.0	0.0	1.00	0.0	0.0	0.30		
45	1.00	1.00	1.00	0.30	0.0	0.0	0.0	0.0	0.0	-1.00	-0.30	0.0		
46	1.00	1.00	1.00	0.30	0.0	0.0	0.0	0.0	0.0	-1.00	0.30	0.0		
47	1.00	1.00	1.00	0.30	0.0	0.0	0.0	0.0	0.0	1.00	-0.30	0.0		
48	1.00	1.00	1.00	0.30	0.0	0.0	0.0	0.0	0.0	1.00	0.30	0.0		
49	1.00	1.00	1.00	0.30	0.0	0.0	0.0	0.0	0.0	-1.00	0.0	-0.30		
50	1.00	1.00	1.00	0.30	0.0	0.0	0.0	0.0	0.0	-1.00	0.0	0.30		
51	1.00	1.00	1.00	0.30	0.0	0.0	0.0	0.0	0.0	1.00	0.0	-0.30		
52	1.00	1.00	1.00	0.30	0.0	0.0	0.0	0.0	0.0	1.00	0.0	0.30		
53	1.00	1.00	1.00	0.30	0.0	0.0	0.0	0.0	-0.30	0.0	-1.00	0.0		
54	1.00	1.00	1.00	0.30	0.0	0.0	0.0	0.0	-0.30	0.0	1.00	0.0		
55	1.00	1.00	1.00	0.30	0.0	0.0	0.0	0.0	0.30	0.0	-1.00	0.0		
56	1.00	1.00	1.00	0.30	0.0	0.0	0.0	0.0	0.30	0.0	1.00	0.0		
57	1.00	1.00	1.00	0.30	0.0	0.0	0.0	0.0	0.0	-0.30	-1.00	0.0		
58	1.00	1.00	1.00	0.30	0.0	0.0	0.0	0.0	0.0	-0.30	1.00	0.0		
59	1.00	1.00	1.00	0.30	0.0	0.0	0.0	0.0	0.0	0.30	-1.00	0.0		
60	1.00	1.00	1.00	0.30	0.0	0.0	0.0	0.0	0.0	0.30	1.00	0.0		
61	1.00	1.00	1.00	0.30	0.0	0.0	0.0	0.0	-0.30	0.0	0.0	-1.00		
62	1.00	1.00	1.00	0.30	0.0	0.0	0.0	0.0	-0.30	0.0	0.0	1.00		
63	1.00	1.00	1.00	0.30	0.0	0.0	0.0	0.0	0.30	0.0	0.0	-1.00		
64	1.00	1.00	1.00	0.30	0.0	0.0	0.0	0.0	0.30	0.0	0.0	1.00		
65	1.00	1.00	1.00	0.30	0.0	0.0	0.0	0.0	0.0	-0.30	0.0	-1.00		
66	1.00	1.00	1.00	0.30	0.0	0.0	0.0	0.0	0.0	-0.30	0.0	1.00		
67	1.00	1.00	1.00	0.30	0.0	0.0	0.0	0.0	0.0	0.30	0.0	-1.00		
68	1.00	1.00	1.00	0.30	0.0	0.0	0.0	0.0	0.0	0.30	0.0	1.00		
69	1.00	1.00	1.00	0.0	0.0	0.0	0.0	0.0	0.0	0.0	0.0	0.0		
70	1.00	1.00	1.00	0.30	0.0	0.0	0.0	0.0	0.0	0.0	0.0	0.0		
71	1.00	1.00	1.00	0.0	0.0	0.0	0.0	0.0	0.0	0.0	0.0	0.0		
72	1.00	1.00	1.00	1.00	0.0	0.0	0.0	0.0	0.0	0.0	0.0	0.0		
73	1.00	1.00	1.00	0.0	0.0	0.0	0.0	0.0	0.0	0.0	0.0	0.0		
74	1.00	1.00	1.00	0.50	0.0	0.0	0.0	0.0	0.0	0.0	0.0	0.0		
75	1.00	1.00	1.00	0.0	0.0	0.0	0.0	0.0	0.0	0.0	0.0	0.0		
76	1.00	1.00	1.00	0.30	0.0	0.0	0.0	0.0	0.0	0.0	0.0	0.0		

3.1.3 Apparecchiature AT

3.1.3.1 Trasformatore MT/AT (posizione 1)

Il trasformatore MT/AT (30/150 kV) sarà corredato di:

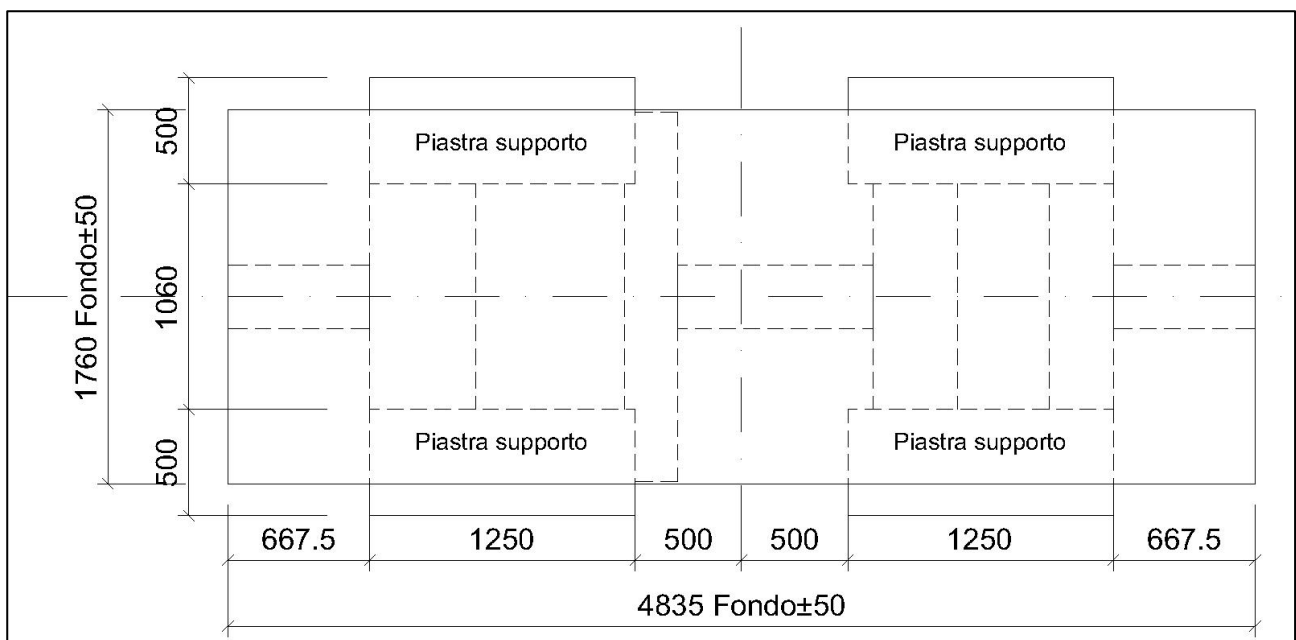
- Supporto castelletto di arrivo linea MT
- Supporto cavo centro stella

Su entrambi le azioni prevalenti sono vento e sisma.

Peso totale

61.400 daN

Configurazione appoggi:



3.1.3.2 Scaricatore di tensione AT (posizioni 2-9-14)

Peso dell'apparecchiatura (*una apparecchiatura per ogni sostegno*)

50 daN

3.1.3.3 Trasformatore di corrente AT (posizioni 3-10-22)

Peso dell'apparecchiatura (*totale per le tre linee*)

300 daN

3.1.3.4 Interruttore tripolare 150 kV (posizioni 4-11-23)

Peso dell'apparecchiatura (<i>totale, incluso il sostegno tralicciato</i>)	1.950 daN
Azione dinamica per manovre	
Verticali	800 daN
Orizzontali	200 daN

3.1.3.5 Trasformatore di tensione capacitivo AT (posizioni 5-13-20)

Peso dell'apparecchiatura (<i>totale per le tre linee</i>)	630 daN
--	---------

3.1.3.6 Sezionatore unipolare orizzontale con lame di terra 150 kV (posizioni 6-12-21)

Peso dell'apparecchiatura (<i>totale per le tre linee</i>)	1.200 daN
--	-----------

3.1.3.7 Isolatore 150 kV (posizione 7)

Peso dell'apparecchiatura (<i>una apparecchiatura per ogni sostegno</i>)	100 daN
--	---------

3.1.3.8 Scaricatore di sbarra 150 kV (posizione 8)

Peso dell'apparecchiatura (<i>totale per le tre linee</i>)	150 daN
--	---------

3.1.3.9 Sezionatore unipolare verticale 150 kV (posizione 9)

Peso dell'apparecchiatura (<i>una apparecchiatura per ogni sostegno</i>)	650 daN
--	---------

3.1.3.10 Colonnino discesa cavi AT (posizione 15)

Peso dell'apparecchiatura (<i>una apparecchiatura per ogni sostegno</i>)	100 daN
--	---------

3.1.3.11 Sostegno sbarre (posizione 16)

Peso dell'apparecchiatura (<i>una apparecchiatura per ogni sostegno</i>)	60 daN
Peso conduttori 150 kV	
- conduttore in corda in alluminio \varnothing 36 mm	2,12 daN/m
- conduttore in tubo in alluminio \varnothing 100/86 mm	5,52 daN/m

3.1.3.12 Tralicci arrivo cavi AT (posizione 18)

Peso dell'apparecchiatura (<i>una apparecchiatura per ogni sostegno</i>)	50 daN
--	--------

3.1.4 Calcolo delle azioni della neve e del vento

Normativa di riferimento:

D.M. 17 gennaio 2018 - NORME TECNICHE PER LE COSTRUZIONI
Cap. 3 - AZIONI SULLE COSTRUZIONI - Par. 3.3 e 3.4

3.1.4.1 Neve

Zona Neve = III

Periodo di ritorno, $T_r = 50$ anni

$C_{tr} = 1$ per $T_r = 50$ anni

C_e (coeff. di esposizione al vento) = 0,90

Valore caratteristico del carico al suolo = $q_{sk} C_e C_{tr} = 54$ daN/mq

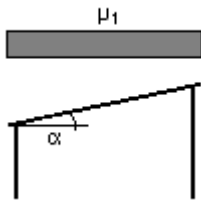
Copertura ad una falda:

Angolo di inclinazione della falda $\alpha = 0,0^\circ$

- Copertura piana $W = 10.0$ m, $L = 50.0$ m $\Rightarrow L_c = 18.0$, $C_{ef} = 1.000$

$\mu_1 = 0,80 \Rightarrow Q_1 = 43$ daN/mq

Schema di carico:



3.1.4.2 Vento

Zona vento = 3

Velocità base della zona, $V_{b.o} = 27 \text{ m/s}$ (Tab. 3.3.I)

Altitudine base della zona, $A_o = 500 \text{ m}$ (Tab. 3.3.I)

Altitudine del sito, $A_s = 68 \text{ m}$

Velocità di riferimento, $V_b = 27,00 \text{ m/s}$ ($V_b = V_{b.o}$ per $A_s \leq A_o$)

Periodo di ritorno, $T_r = 50$ anni

$C_r = 1$ per $T_r = 50$ anni

Velocità riferita al periodo di ritorno di progetto, $V_r = V_b C_r = 27,00 \text{ m/s}$

Classe di rugosità del terreno: D

[Aree prive di ostacoli o con al di più rari ostacoli isolati (aperta campagna, aeroporti, aree agricole, zone paludose o sabbiose, superfici innevate o ghiacciate, mare, laghi,..)]

Esposizione: Cat. II - Entroterra fino a 30 km dal mare

($K_r = 0,19$; $Z_o = 0,05 \text{ m}$; $Z_{min} = 4 \text{ m}$)

Pressione cinetica di riferimento, $q_b = 46 \text{ daN/mq}$

Coefficiente di forma, $C_p = 1,00$

Coefficiente dinamico, $C_d = 1,00$

Coefficiente di esposizione, $C_e = 1,80$

Coefficiente di esposizione topografica, $C_t = 1,00$

Altezza dell'edificio, $h = 4,00 \text{ m}$

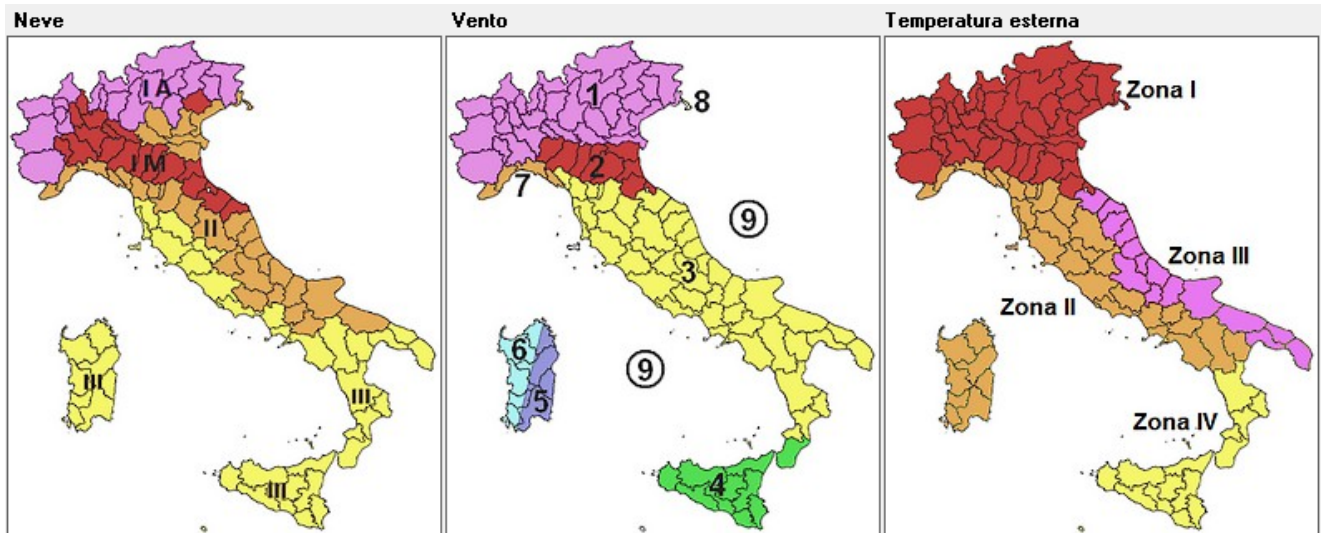
Pressione del vento, $p = q_b C_e C_p C_d = 82 \text{ daN/mq}$

3.1.4.3 Temperatura dell'aria esterna

Zona: II

T min = -10.35° [NTC 3.5.5]

T max = 41.22° [NTC 3.5.6]



3.1.5 Note su macchine elettromeccaniche / telecomunicazioni / recinzione

Tutte le informazioni su riportate riguardo le macchine elettromeccaniche e la recinzione hanno valore puramente indicativo e sono frutto di ricerche ed esperienze maturate in casi analoghi di progettazione. In fase di progettazione esecutiva tali valori possono subire variazioni in funzione delle ditte fornitrici i vari elementi su menzionati.

4 Verifiche elementi in calcestruzzo armato

Le analisi numeriche da cui sono stati dedotti i valori delle sollecitazioni di progetto di seguito indicate sono ottenute mediante l'analisi svolta con l'ausilio del software di modellazione strutturale "Pro_Sap".

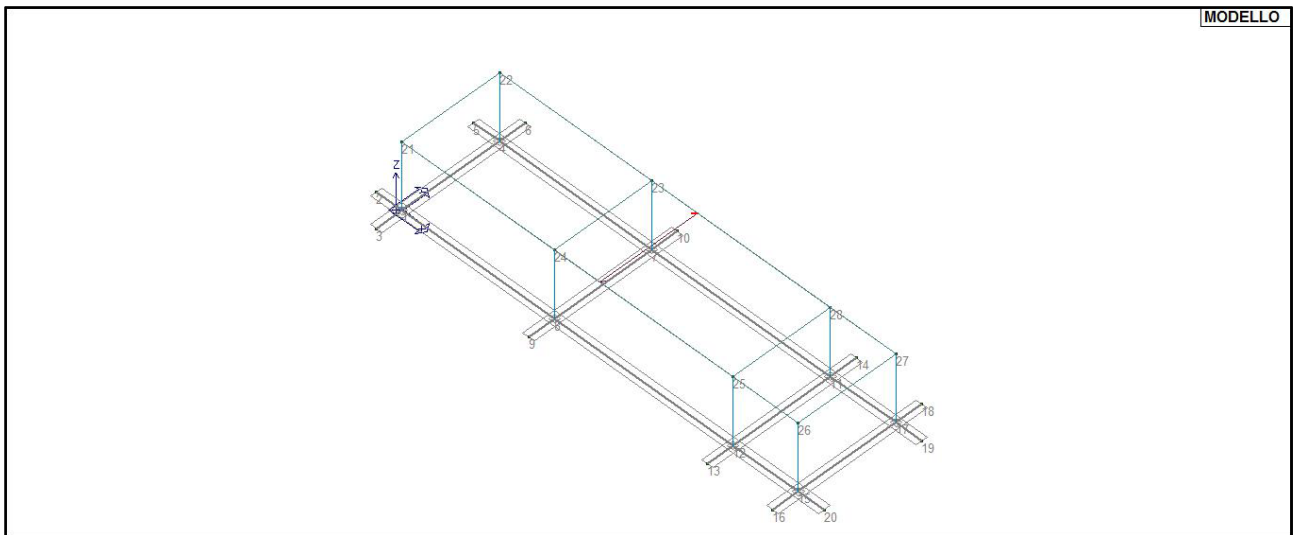
Tutte le verifiche estese, in dettaglio, sono riportate negli allegati

- Relazione geotecnica (verifica del terreno di fondazione);
- Relazione di calcolo e verifica.

Con riferimento alle carpenterie delle fondazioni delle apparecchiature AT si assume in via preliminare di realizzare le stesse, conformemente agli standard di Terna S.p.A., secondo quanto riportato di seguito.

4.1 Edificio SSE

Di seguito il riepilogo delle verifiche eseguite per gli elementi dei fabbricati. Per il dettaglio delle verifiche si rimanda alla relazione di calcolo e verifica allegata.



Modello di numerazione dei nodi

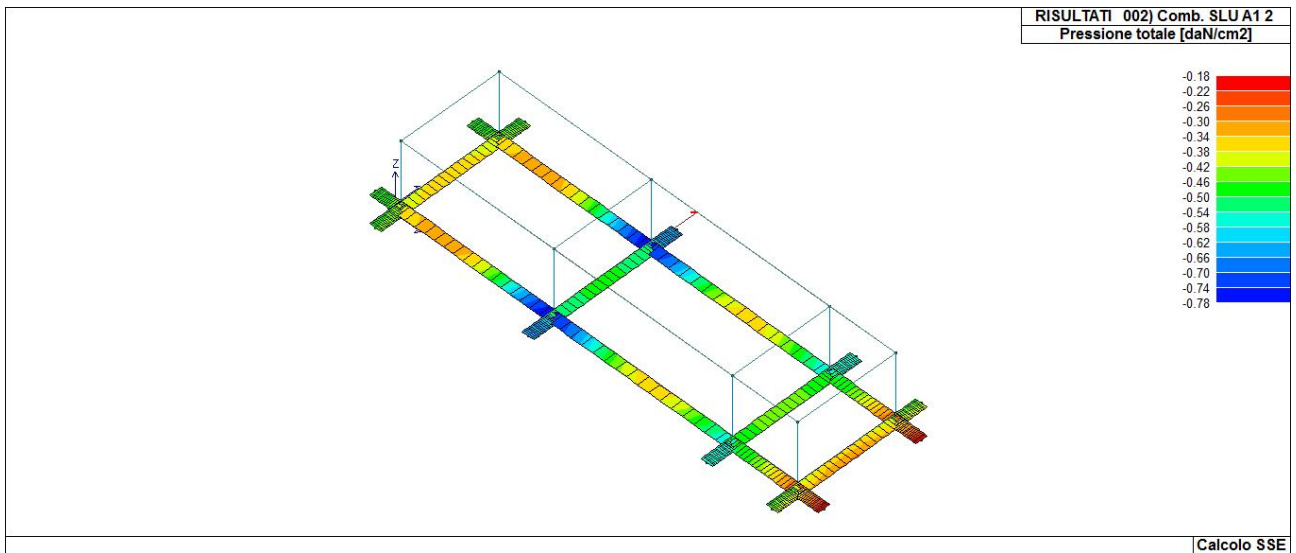
4.1.1.1 Travi in fondazione

Verifica delle fondazioni tipo trave su suolo elastico: si riportano in tabella le pressioni alle estremità dell'elemento e la massima (in valore assoluto) pressione lungo lo sviluppo dell'elemento.

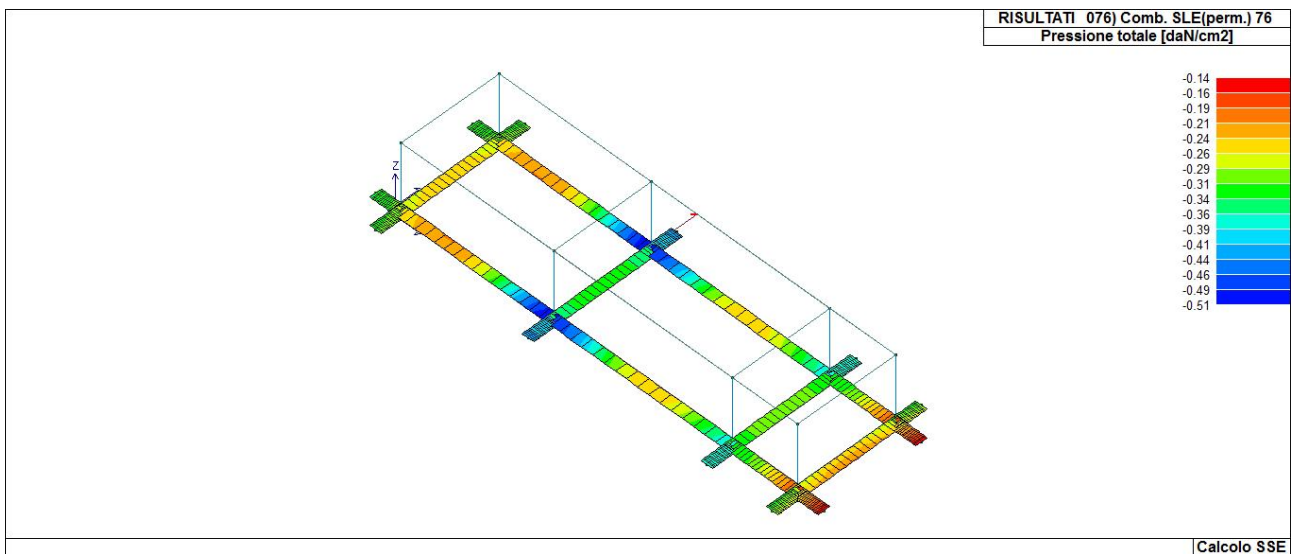
Elem.	Cmb	Pt ini	Pt fin	Pt max	Cmb	Pt ini	Pt fin	Pt max	Cmb	Pt ini	Pt fin	Pt max
		daN/cm2	daN/cm2	daN/cm2		daN/cm2	daN/cm2	daN/cm2		daN/cm2	daN/cm2	daN/cm2
1	2	-0.50	-0.44	-0.50	17	-0.42	-0.34	-0.42	49	-0.38	-0.32	-0.38
	70	-0.34	-0.30	-0.34	72	-0.38	-0.33	-0.38	74	-0.35	-0.31	-0.35
	76	-0.34	-0.30	-0.34								
2	2	-0.48	-0.45	-0.48	33	-0.41	-0.36	-0.41	65	-0.36	-0.33	-0.36
	70	-0.33	-0.31	-0.33	72	-0.36	-0.34	-0.36	74	-0.34	-0.32	-0.34
	76	-0.33	-0.31	-0.33								
3	2	-0.42	-0.42	-0.42	29	-0.33	-0.33	-0.33	41	-0.30	-0.31	-0.31
	70	-0.29	-0.29	-0.29	72	-0.32	-0.32	-0.32	74	-0.30	-0.30	-0.30
	76	-0.29	-0.29	-0.29								
4	2	-0.50	-0.44	-0.50	9	-0.42	-0.34	-0.42	41	-0.38	-0.32	-0.38
	70	-0.34	-0.30	-0.34	72	-0.38	-0.33	-0.38	74	-0.35	-0.31	-0.35
	76	-0.34	-0.30	-0.34								
5	2	-0.45	-0.48	-0.48	29	-0.36	-0.41	-0.41	61	-0.33	-0.36	-0.36
	70	-0.31	-0.33	-0.33	72	-0.34	-0.36	-0.36	74	-0.32	-0.34	-0.34
	76	-0.31	-0.33	-0.33								
6	2	-0.38	-0.78	-0.78	29	-0.31	-0.57	-0.57	61	-0.28	-0.54	-0.54
	70	-0.26	-0.51	-0.51	72	-0.29	-0.58	-0.58	74	-0.27	-0.53	-0.53
	76	-0.26	-0.51	-0.51								
7	2	-0.38	-0.78	-0.78	33	-0.31	-0.57	-0.57	65	-0.28	-0.54	-0.54
	70	-0.26	-0.51	-0.51	72	-0.29	-0.58	-0.58	74	-0.27	-0.53	-0.53
	76	-0.26	-0.51	-0.51								
8	2	-0.64	-0.61	-0.64	33	-0.50	-0.44	-0.50	65	-0.45	-0.42	-0.45
	70	-0.42	-0.40	-0.42	72	-0.47	-0.45	-0.47	74	-0.43	-0.42	-0.43
	76	-0.42	-0.40	-0.42								
9	2	-0.54	-0.54	-0.54	33	-0.39	-0.39	-0.39	65	-0.37	-0.37	-0.37
	70	-0.36	-0.36	-0.36	72	-0.40	-0.40	-0.40	74	-0.37	-0.37	-0.37
	76	-0.36	-0.36	-0.36								
10	2	-0.61	-0.64	-0.64	29	-0.44	-0.50	-0.50	61	-0.42	-0.45	-0.45
	70	-0.40	-0.42	-0.42	72	-0.45	-0.47	-0.47	74	-0.42	-0.43	-0.43
	76	-0.40	-0.42	-0.42								
11	2	-0.74	-0.57	-0.74	29	-0.54	-0.41	-0.54	61	-0.51	-0.40	-0.51
	70	-0.49	-0.38	-0.49	72	-0.55	-0.43	-0.55	74	-0.50	-0.39	-0.50
	76	-0.49	-0.38	-0.49								
12	2	-0.74	-0.57	-0.74	33	-0.54	-0.41	-0.54	65	-0.51	-0.40	-0.51
	70	-0.49	-0.38	-0.49	72	-0.55	-0.43	-0.55	74	-0.50	-0.39	-0.50
	76	-0.49	-0.38	-0.49								
13	2	-0.57	-0.54	-0.57	21	-0.45	-0.40	-0.45	53	-0.41	-0.38	-0.41
	70	-0.38	-0.36	-0.38	72	-0.42	-0.40	-0.42	74	-0.39	-0.38	-0.39
	76	-0.38	-0.36	-0.38								
14	2	-0.49	-0.49	-0.49	21	-0.37	-0.36	-0.37	53	-0.35	-0.34	-0.35
	70	-0.33	-0.33	-0.33	72	-0.37	-0.37	-0.37	74	-0.34	-0.34	-0.34
	76	-0.33	-0.33	-0.33								
15	2	-0.54	-0.57	-0.57	25	-0.40	-0.44	-0.44	57	-0.38	-0.41	-0.41
	70	-0.36	-0.38	-0.38	72	-0.40	-0.42	-0.42	74	-0.38	-0.39	-0.39
	76	-0.36	-0.38	-0.38								
16	2	-0.51	-0.25	-0.51	21	-0.38	-0.21	-0.38	53	-0.36	-0.19	-0.36
	70	-0.34	-0.18	-0.34	72	-0.38	-0.19	-0.38	74	-0.35	-0.18	-0.35
	76	-0.34	-0.18	-0.34								
17	2	-0.48	-0.45	-0.48	25	-0.42	-0.37	-0.42	57	-0.37	-0.34	-0.37
	70	-0.33	-0.31	-0.33	72	-0.36	-0.34	-0.36	74	-0.34	-0.32	-0.34
	76	-0.33	-0.31	-0.33								
18	2	-0.43	-0.43	-0.43	5	-0.34	-0.36	-0.36	37	-0.32	-0.33	-0.33
	70	-0.30	-0.30	-0.30	72	-0.32	-0.32	-0.32	74	-0.30	-0.30	-0.30
	76	-0.30	-0.30	-0.30								

Elem.	Cmb	Pt ini	Pt fin	Pt max	Cmb	Pt ini	Pt fin	Pt max	Cmb	Pt ini	Pt fin	Pt max
		daN/cm2	daN/cm2	daN/cm2		daN/cm2	daN/cm2	daN/cm2		daN/cm2	daN/cm2	daN/cm2
19	2	-0.51	-0.25	-0.51	25	-0.38	-0.21	-0.38	57	-0.36	-0.19	-0.36
	70	-0.34	-0.18	-0.34	72	-0.38	-0.19	-0.38	74	-0.35	-0.18	-0.35
	76	-0.34	-0.18	-0.34								
20	2	-0.45	-0.48	-0.48	21	-0.37	-0.42	-0.42	53	-0.34	-0.37	-0.37
	70	-0.31	-0.33	-0.33	72	-0.34	-0.36	-0.36	74	-0.32	-0.34	-0.34
	76	-0.31	-0.33	-0.33								
21	2	-0.39	-0.20	-0.39	5	-0.33	-0.25	-0.33	37	-0.30	-0.19	-0.30
	70	-0.28	-0.15	-0.28	72	-0.30	-0.15	-0.30	74	-0.28	-0.15	-0.28
	76	-0.28	-0.15	-0.28								
22	2	-0.39	-0.20	-0.39	25	-0.33	-0.21	-0.33	57	-0.30	-0.18	-0.30
	70	-0.28	-0.15	-0.28	72	-0.30	-0.15	-0.30	74	-0.28	-0.15	-0.28
	76	-0.28	-0.15	-0.28								

Nelle figure seguenti il risultato riferito alle combinazioni di carico di Stato Limite Ultimo e di Esercizio (carichi permanenti).

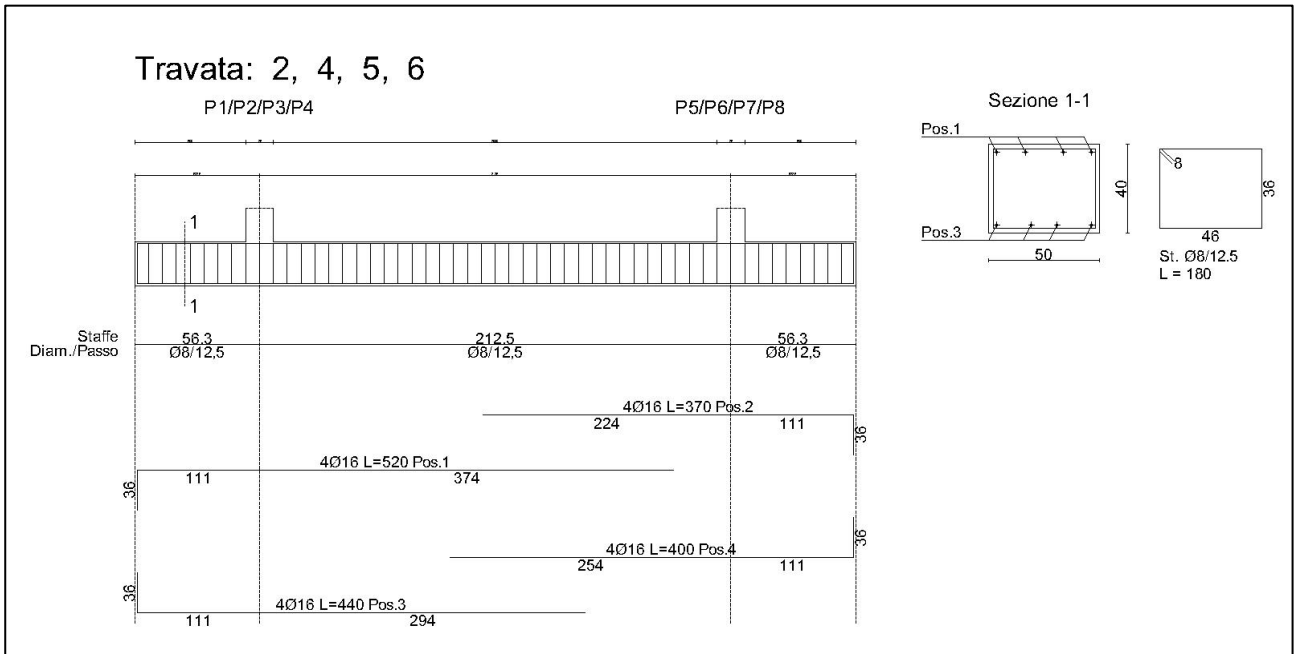
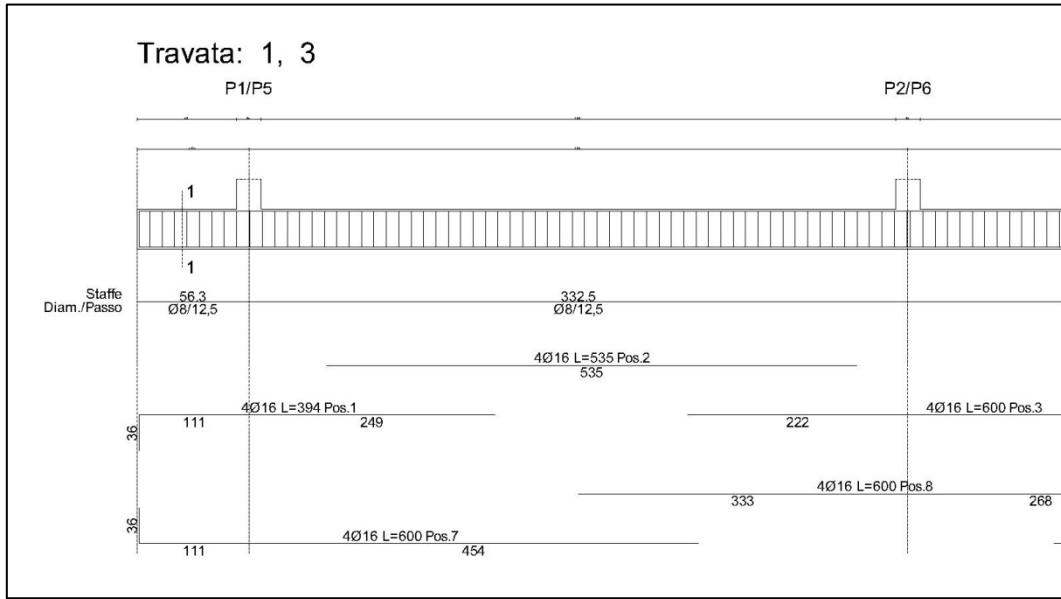


Verifica SLU A1-2



Verifica SLE

4.1.1.2 Travi



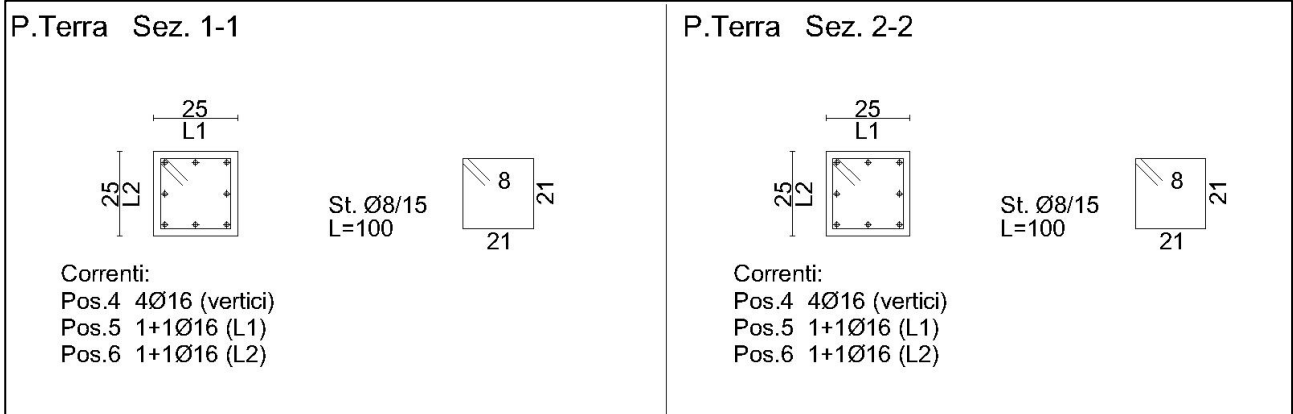
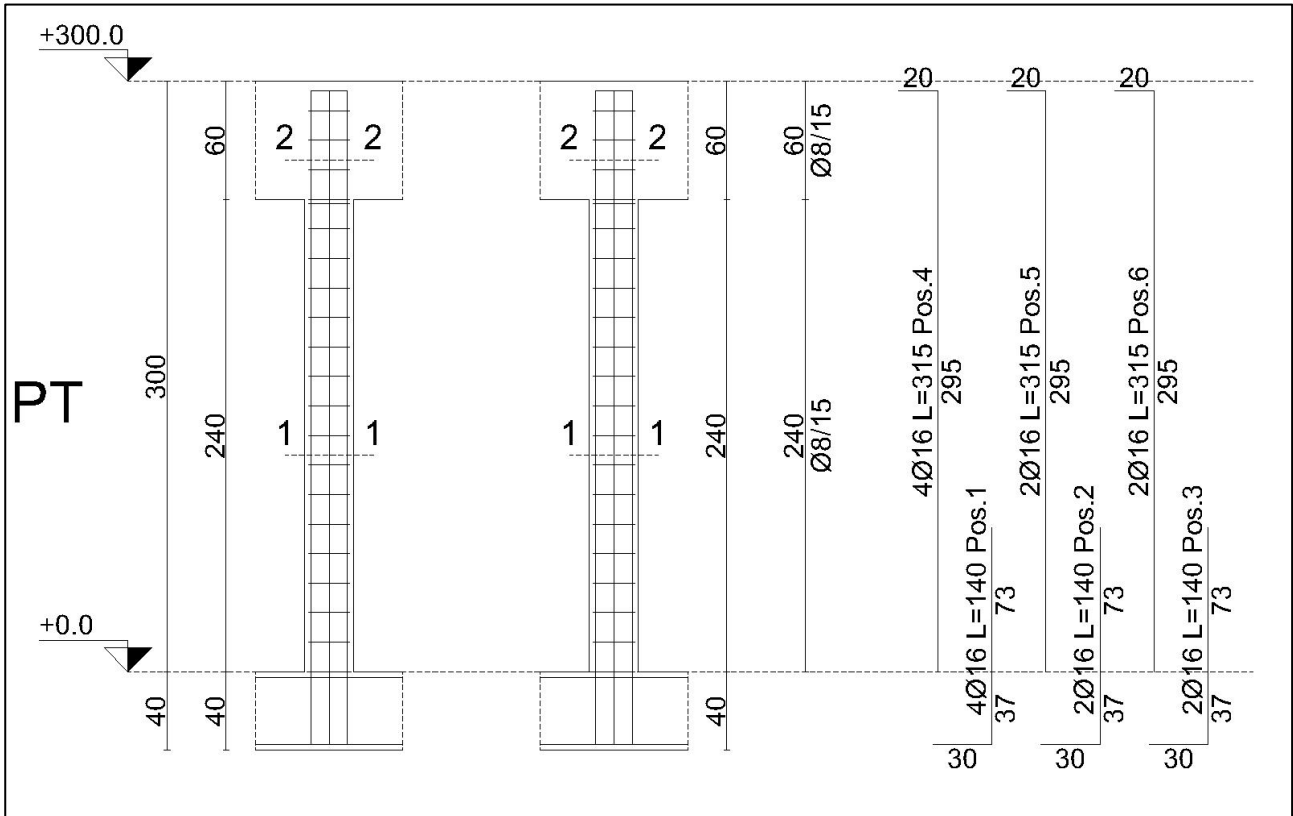
Verifica: si riportano in tabella i risultati (momento flettente, freccia, carico totale) per ognuno degli elementi.

Dott. Ing. Fabio CALCARELLA

Via Bartolomeo Ravenna, 14 - 73100 Lecce
P. IVA 04433020759

Trave	Cmb	M3 mx/mn daN cm	M2 mx/mn daN cm	D 2 / D 3 cm	Q 2 / Q 3 daN	Pos. cm	N daN	V 2 daN	V 3 daN	T daN cm	M 2 daN cm	M 3 daN cm
31	1	5,32E+07	102.82	-6.15e-03	-2071.88	0.0	2214.79	1035.94	0.0	0.0	102.82	-5,69E+07
		-5,69E+07	102.82	-9.45e-05	0.0	425.0	2214.79	-1035.94	0.0	0.0	102.82	-5,69E+07
31	2	5,12E+07	109.55	-5.83e-03	-2071.88	0.0	2381.53	1035.94	0.0	0.0	109.55	-5,89E+07
		-5,89E+07	109.55	-1.01e-04	0.0	425.0	2381.53	-1035.94	0.0	0.0	109.55	-5,89E+07
31	3	4,12E+07	78.30	-4.77e-03	-1593.75	0.0	1684.02	796.87	0.0	0.0	78.30	-4,35E+07
		-4,35E+07	78.30	-7.20e-05	0.0	425.0	1684.02	-796.87	0.0	0.0	78.30	-4,35E+07
31	5	4,04E+07	1,80E+07	-6.68e-03	-1593.75	0.0	1715.25	782.07	-84.23	1644.71	1,80E+07	-4,11E+07
		-4,74E+07	-1,78E+07	-0.02	0.0	425.0	1715.25	-811.68	-84.23	1644.71	-1,78E+07	-4,74E+07
31	8	4,08E+07	1,80E+07	3.83e-03	-1593.75	0.0	1741.71	811.68	84.23	-1644.71	-1,78E+07	-4,70E+07
		-4,70E+07	-1,78E+07	0.02	0.0	425.0	1741.71	-782.07	84.23	-1644.71	1,80E+07	-4,07E+07
31	29	6,64E+07	5,48E+07	-0.04	-1593.75	0.0	1724.51	354.21	-257.59	5178.84	5,48E+07	5,00E+07
		-1,38E+08	-5,47E+07	0.04	0.0	425.0	1724.51	-1239.54	-257.59	5178.84	-5,47E+07	-1,38E+08
31	30	7,21E+07	5,31E+07	0.04	-1593.75	0.0	1724.51	1283.65	249.56	-4886.91	-5,30E+07	-1,48E+08
		-1,48E+08	-5,30E+07	-0.04	0.0	425.0	1724.51	-310.10	249.56	-4886.91	5,31E+07	5,93E+07
31	31	7,23E+07	5,31E+07	-0.04	-1593.75	0.0	1732.45	310.10	-249.56	4886.91	5,31E+07	5,94E+07
		-1,47E+08	-5,29E+07	0.04	0.0	425.0	1732.45	-1283.65	-249.56	4886.91	-5,29E+07	-1,47E+08
31	32	6,65E+07	5,48E+07	0.04	-1593.75	0.0	1732.45	1239.54	257.59	-5178.84	-5,47E+07	-1,38E+08
		-1,38E+08	-5,47E+07	-0.04	0.0	425.0	1732.45	-354.21	257.59	-5178.84	5,48E+07	5,01E+07
31	41	4,05E+07	8314.92	-6.22e-03	-1593.75	0.0	1722.40	775.44	-38.80	875.20	8314.92	-3,96E+07
		-4,87E+07	-8176.73	-9.97e-04	0.0	425.0	1722.40	-818.31	-38.80	875.20	-8176.73	-4,87E+07
31	44	4,07E+07	8336.92	-3.25e-03	-1593.75	0.0	1734.56	818.31	38.80	-875.20	-8154.73	-4,85E+07
		-4,85E+07	-8154.73	-1.02e-03	0.0	425.0	1734.56	-775.44	38.80	-875.20	8336.92	-3,94E+07
31	61	4,48E+07	2,33E+07	-0.01	-1593.75	0.0	1726.66	619.00	-109.10	2203.68	2,33E+07	-6273.43
		-8,19E+07	-2,31E+07	0.02	0.0	425.0	1726.66	-974.75	-109.10	2203.68	-2,31E+07	-8,19E+07
31	62	4,59E+07	2,24E+07	0.02	-1593.75	0.0	1726.66	995.80	105.09	-2062.52	-2,23E+07	-8,64E+07
		-8,64E+07	-2,23E+07	-0.02	0.0	425.0	1726.66	-597.95	105.09	-2062.52	2,24E+07	-1800.05
31	64	4,48E+07	2,33E+07	0.01	-1593.75	0.0	1730.31	974.75	109.10	-2203.68	-2,31E+07	-8,18E+07
		-8,18E+07	-2,31E+07	-0.02	0.0	425.0	1730.31	-619.00	109.10	-2203.68	2,33E+07	-6229.35
31	68	4,59E+07	2,24E+07	0.02	-1593.75	0.0	1730.31	995.80	105.09	-2062.52	-2,23E+07	-8,63E+07
		-8,63E+07	-2,23E+07	-0.02	0.0	425.0	1730.31	-597.95	105.09	-2062.52	2,24E+07	-1755.96
31	69	4,10E+07	78.75	-4.75e-03	-1593.75	0.0	1695.13	796.87	0.0	0.0	78.75	-4,36E+07
		-4,36E+07	78.75	-7.24e-05	0.0	425.0	1695.13	-796.87	0.0	0.0	78.75	-4,36E+07
31	70	4,06E+07	80.09	-4.68e-03	-1593.75	0.0	1728.48	796.87	0.0	0.0	80.09	-4,41E+07
		-4,41E+07	80.09	-7.36e-05	0.0	425.0	1728.48	-796.87	0.0	0.0	80.09	-4,41E+07
31	71	4,10E+07	78.75	-4.75e-03	-1593.75	0.0	1695.13	796.87	0.0	0.0	78.75	-4,36E+07
		-4,36E+07	78.75	-7.24e-05	0.0	425.0	1695.13	-796.87	0.0	0.0	78.75	-4,36E+07
31	72	3,97E+07	83.24	-4.53e-03	-1593.75	0.0	1806.29	796.87	0.0	0.0	83.24	-4,50E+07
		-4,50E+07	83.24	-7.65e-05	0.0	425.0	1806.29	-796.87	0.0	0.0	83.24	-4,50E+07
31	73	4,10E+07	78.75	-4.75e-03	-1593.75	0.0	1695.13	796.87	0.0	0.0	78.75	-4,36E+07
		-4,36E+07	78.75	-7.24e-05	0.0	425.0	1695.13	-796.87	0.0	0.0	78.75	-4,36E+07
31	74	4,04E+07	80.99	-4.64e-03	-1593.75	0.0	1750.71	796.87	0.0	0.0	80.99	-4,43E+07
		-4,43E+07	80.99	-7.44e-05	0.0	425.0	1750.71	-796.87	0.0	0.0	80.99	-4,43E+07
31	75	4,10E+07	78.75	-4.75e-03	-1593.75	0.0	1695.13	796.87	0.0	0.0	78.75	-4,36E+07
		-4,36E+07	78.75	-7.24e-05	0.0	425.0	1695.13	-796.87	0.0	0.0	78.75	-4,36E+07
31	76	4,06E+07	80.09	-4.68e-03	-1593.75	0.0	1728.48	796.87	0.0	0.0	80.09	-4,41E+07
		-4,41E+07	80.09	-7.36e-05	0.0	425.0	1728.48	-796.87	0.0	0.0	80.09	-4,41E+07

4.1.1.3 Pilastrì



Verifica: si riportano in tabella i risultati (momento flettente, freccia, carico totale) per ognuno degli elementi.

Dott. Ing. Fabio CALCARELLA

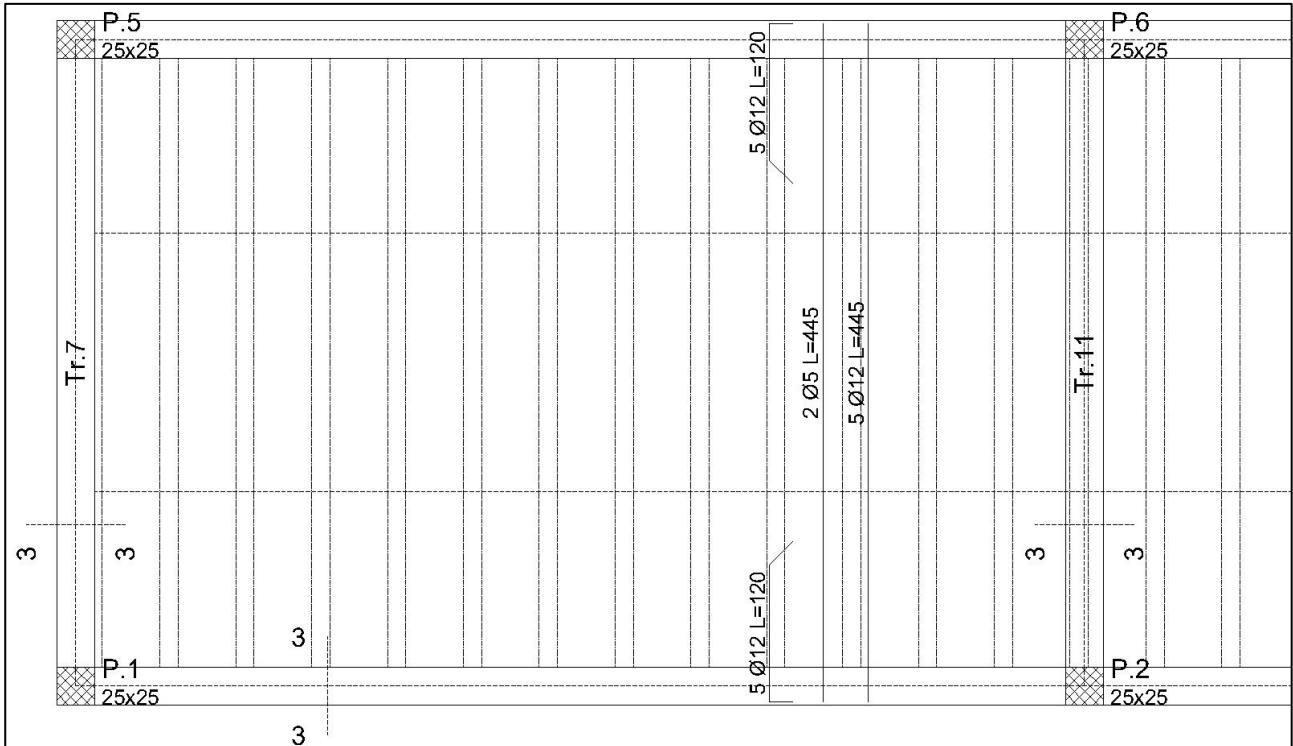
Via Bartolomeo Ravenna, 14 - 73100 Lecce
P. IVA 04433020759

Pilas.	Cmb	M3 mx/mn daN cm	M2 mx/mn daN cm	D 2 / D 3 cm	Q 2 / Q 3 daN	Pos. cm	N daN	V 2 daN	V 3 daN	T daN cm	M 2 daN cm	M 3 daN cm
23	2	4,79E+07	8711.52	0.07	0.0	0.0	-9060.34	-667.51	97.13	16.89	-2,04E+07	4,79E+07
		-1,52E+08	-2,04E+07	6.34E-03	0.0	300.0	-8450.96	-667.51	97.13	16.89	8711.52	-1,52E+08
23	3	2,66E+07	4317.73	0.04	0.0	0.0	-5413.28	-373.95	53.37	12.97	-1,17E+07	2,66E+07
		-8,56E+07	-1,17E+07	3.90E-03	0.0	300.0	-4944.53	-373.95	53.37	12.97	4317.73	-8,56E+07
23	11	1,37E+08	5,16E+07	0.22	0.0	0.0	-5952.33	-1136.34	369.35	-529.78	-5,92E+07	1,37E+08
		-2,04E+08	-5,92E+07	-0.09	0.0	300.0	-5483.58	-1136.34	369.35	-529.78	5,16E+07	-2,04E+08
23	31	7,25E+07	1,09E+08	0.11	0.0	0.0	-5438.90	-694.17	748.74	1247.36	-1,15E+08	7,25E+07
		-1,36E+08	-1,15E+08	-0.20	0.0	300.0	-4970.15	-694.17	748.74	1247.36	1,09E+08	-1,36E+08
23	33	1,25E+07	1,09E+08	-0.03	0.0	0.0	-5275.91	-288.97	745.94	1287.89	-1,15E+08	1,25E+07
		-7,42E+07	-1,15E+08	-0.20	0.0	300.0	-4807.16	-288.97	745.94	1287.89	1,09E+08	-7,42E+07
23	36	4,68E+07	8,89E+07	0.07	0.0	0.0	-6486.18	-542.80	-626.36	-1261.93	8,89E+07	4,68E+07
		-1,16E+08	-9,90E+07	0.20	0.0	300.0	-6017.43	-542.80	-626.36	-1261.93	-9,90E+07	-1,16E+08
23	43	7,85E+07	2,51E+07	0.12	0.0	0.0	-5924.25	-744.55	193.10	-248.15	-3,28E+07	7,85E+07
		-1,45E+08	-3,28E+07	-0.04	0.0	300.0	-5455.50	-744.55	193.10	-248.15	2,51E+07	-1,45E+08
23	63	4,85E+07	4,77E+07	0.07	0.0	0.0	-5703.45	-538.84	341.48	576.99	-5,48E+07	4,85E+07
		-1,13E+08	-5,48E+07	-0.08	0.0	300.0	-5234.70	-538.84	341.48	576.99	4,77E+07	-1,13E+08
23	65	2,10E+07	4,76E+07	0.03	0.0	0.0	-5627.85	-352.84	340.32	594.02	-5,46E+07	2,10E+07
		-8,49E+07	-5,46E+07	-0.08	0.0	300.0	-5159.10	-352.84	340.32	594.02	4,76E+07	-8,49E+07
23	68	3,83E+07	2,87E+07	0.06	0.0	0.0	-6134.23	-478.93	-220.75	-568.06	2,87E+07	3,83E+07
		-1,05E+08	-3,75E+07	0.08	0.0	300.0	-5665.48	-478.93	-220.75	-568.06	-3,75E+07	-1,05E+08
23	69	2,73E+07	4496.83	0.04	0.0	0.0	-5530.22	-384.43	54.98	12.98	-1,20E+07	2,73E+07
		-8,80E+07	-1,20E+07	3.97E-03	0.0	300.0	-5061.47	-384.43	54.98	12.98	4496.83	-8,80E+07
23	70	2,96E+07	5034.14	0.04	0.0	0.0	-5881.04	-415.89	59.79	12.98	-1,29E+07	2,96E+07
		-9,51E+07	-1,29E+07	4.20E-03	0.0	300.0	-5412.29	-415.89	59.79	12.98	5034.14	-9,51E+07
23	71	2,73E+07	4496.83	0.04	0.0	0.0	-5530.22	-384.43	54.98	12.98	-1,20E+07	2,73E+07
		-8,80E+07	-1,20E+07	3.97E-03	0.0	300.0	-5061.47	-384.43	54.98	12.98	4496.83	-8,80E+07
23	72	3,50E+07	6287.85	0.05	0.0	0.0	-6699.63	-489.27	71.01	12.99	-1,50E+07	3,50E+07
		-1,12E+08	-1,50E+07	4.71E-03	0.0	300.0	-6230.88	-489.27	71.01	12.99	6287.85	-1,12E+08
23	73	2,73E+07	4496.83	0.04	0.0	0.0	-5530.22	-384.43	54.98	12.98	-1,20E+07	2,73E+07
		-8,80E+07	-1,20E+07	3.97E-03	0.0	300.0	-5061.47	-384.43	54.98	12.98	4496.83	-8,80E+07
23	74	3,12E+07	5392.34	0.05	0.0	0.0	-6114.92	-436.85	63.00	12.98	-1,35E+07	3,12E+07
		-9,99E+07	-1,35E+07	4.34E-03	0.0	300.0	-5646.17	-436.85	63.00	12.98	5392.34	-9,99E+07
23	75	2,73E+07	4496.83	0.04	0.0	0.0	-5530.22	-384.43	54.98	12.98	-1,20E+07	2,73E+07
		-8,80E+07	-1,20E+07	3.97E-03	0.0	300.0	-5061.47	-384.43	54.98	12.98	4496.83	-8,80E+07
23	76	2,96E+07	5034.14	0.04	0.0	0.0	-5881.04	-415.89	59.79	12.98	-1,29E+07	2,96E+07
		-9,51E+07	-1,29E+07	4.20E-03	0.0	300.0	-5412.29	-415.89	59.79	12.98	5034.14	-9,51E+07
...												
30	2	9,75E+07	2,28E+07	0.07	0.0	0.0	-1,72E+07	401.91	-87.17	55.61	2,28E+07	-2,31E+07
		-2,31E+07	-3341.34	-8.68E-03	0.0	300.0	-1,66E+07	401.91	-87.17	55.61	-3341.34	9,75E+07
30	3	5,43E+07	1,25E+07	0.04	0.0	0.0	-9908.04	220.95	-41.83	40.21	1,25E+07	-1,20E+07
		-1,20E+07	-39.96	-5.33E-03	0.0	300.0	-9439.29	220.95	-41.83	40.21	-39.96	5,43E+07
30	17	1,82E+08	6842.55	-0.17	0.0	0.0	-1,07E+07	1057.76	1.23	-1786.46	6472.56	-1,35E+08
		-1,35E+08	6472.56	-0.01	0.0	300.0	-1,03E+07	1057.76	1.23	-1786.46	6842.55	1,82E+08
30	24	3,12E+07	1,11E+08	0.10	0.0	0.0	-1,03E+07	54.67	-701.17	2986.46	1,11E+08	1,47E+07
		1,47E+07	-9,92E+07	0.20	0.0	300.0	-9865.38	54.67	-701.17	2986.46	-9,92E+07	3,12E+07
30	26	9,99E+07	1,11E+08	-0.04	0.0	0.0	-1,02E+07	512.62	-700.54	2978.45	1,11E+08	-5,40E+07
		-5,40E+07	-9,92E+07	0.20	0.0	300.0	-9712.77	512.62	-700.54	2978.45	-9,92E+07	9,99E+07
30	27	2,65E+07	9,76E+07	0.12	0.0	0.0	-1,16E+07	-17.69	601.72	-2896.48	-8,30E+07	2,65E+07
		2,11E+07	-8,30E+07	-0.19	0.0	300.0	-1,12E+07	-17.69	601.72	-2896.48	9,76E+07	2,11E+07
30	49	1,16E+08	1,01E+07	-0.07	0.0	0.0	-1,08E+07	617.61	-23.07	-714.02	1,01E+07	-6,92E+07
		-6,92E+07	3164.91	-8.72E-03	0.0	300.0	-1,04E+07	617.61	-23.07	-714.02	3164.91	1,16E+08
30	56	4,73E+07	5,62E+07	0.07	0.0	0.0	-1,06E+07	160.66	-332.45	1251.58	5,62E+07	-934.94
		-934.94	-4,35E+07	0.09	0.0	300.0	-1,02E+07	160.66	-332.45	1251.58	-4,35E+07	4,73E+07
30	58	7,88E+07	5,62E+07	-0.02	0.0	0.0	-1,06E+07	370.86	-332.19	1248.15	5,62E+07	-3,25E+07
		-3,25E+07	-4,35E+07	0.09	0.0	300.0	-1,01E+07	370.86	-332.19	1248.15	-4,35E+07	7,88E+07
30	59	4,22E+07	4,19E+07	0.08	0.0	0.0	-1,12E+07	124.07	233.37	-1166.19	-2,81E+07	4982.75
		4982.75	-2,81E+07	-0.08	0.0	300.0	-1,08E+07	124.07	233.37	-1166.19	4,19E+07	4,22E+07
30	69	5,58E+07	1,29E+07	0.04	0.0	0.0	-1,02E+07	227.58	-43.73	40.41	1,29E+07	-1,24E+07
		-1,24E+07	-230.10	-5.43E-03	0.0	300.0	-9686.81	227.58	-43.73	40.41	-230.10	5,58E+07
30	70	6,05E+07	1,40E+07	0.05	0.0	0.0	-1,09E+07	247.47	-49.41	40.98	1,40E+07	-1,37E+07
		-1,37E+07	-800.51	-5.73E-03	0.0	300.0	-1,04E+07	247.47	-49.41	40.98	-800.51	6,05E+07

30	71	5,58E+07	1,29E+07	0.04	0.0	0.0	-1,02E+07	227.58	-43.73	40.41	1,29E+07	-1,24E+07
		-1,24E+07	-230.10	-5.43e-03	0.0	300.0	-9686.81	227.58	-43.73	40.41	-230.10	5,58E+07
30	72	7,14E+07	1,67E+07	0.06	0.0	0.0	-1,26E+07	293.87	-62.68	42.33	1,67E+07	-1,68E+07
		-1,68E+07	-2131.48	-6.44e-03	0.0	300.0	-1,22E+07	293.87	-62.68	42.33	-2131.48	7,14E+07
30	73	5,58E+07	1,29E+07	0.04	0.0	0.0	-1,02E+07	227.58	-43.73	40.41	1,29E+07	-1,24E+07
		-1,24E+07	-230.10	-5.43e-03	0.0	300.0	-9686.81	227.58	-43.73	40.41	-230.10	5,58E+07
30	74	6,36E+07	1,48E+07	0.05	0.0	0.0	-1,14E+07	260.72	-53.20	41.37	1,48E+07	-1,46E+07
		-1,46E+07	-1180.79	-5.94e-03	0.0	300.0	-1,09E+07	260.72	-53.20	41.37	-1180.79	6,36E+07
30	75	5,58E+07	1,29E+07	0.04	0.0	0.0	-1,02E+07	227.58	-43.73	40.41	1,29E+07	-1,24E+07
		-1,24E+07	-230.10	-5.43e-03	0.0	300.0	-9686.81	227.58	-43.73	40.41	-230.10	5,58E+07
30	76	6,05E+07	1,40E+07	0.05	0.0	0.0	-1,09E+07	247.47	-49.41	40.98	1,40E+07	-1,37E+07
		-1,37E+07	-800.51	-5.73e-03	0.0	300.0	-1,04E+07	247.47	-49.41	40.98	-800.51	6,05E+07

4.1.1.4 Solai

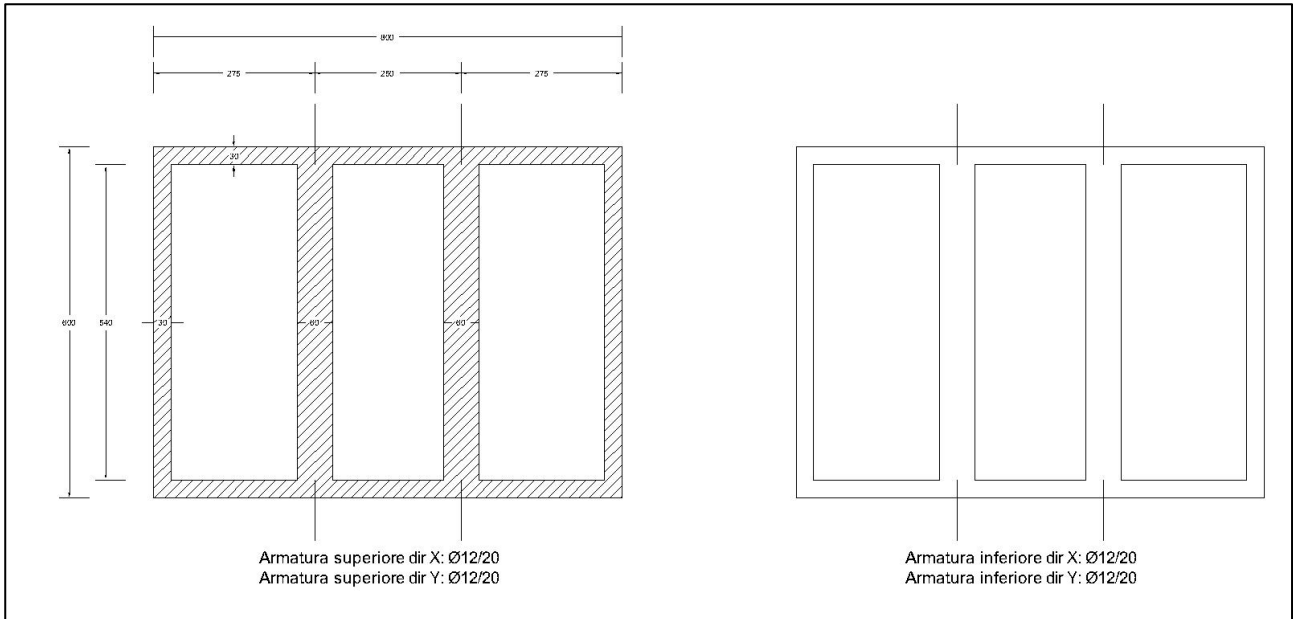
Di seguito la schematizzazione delle carpenterie per i solai di copertura. Si vedano gli elaborati grafici per maggiore dettaglio.



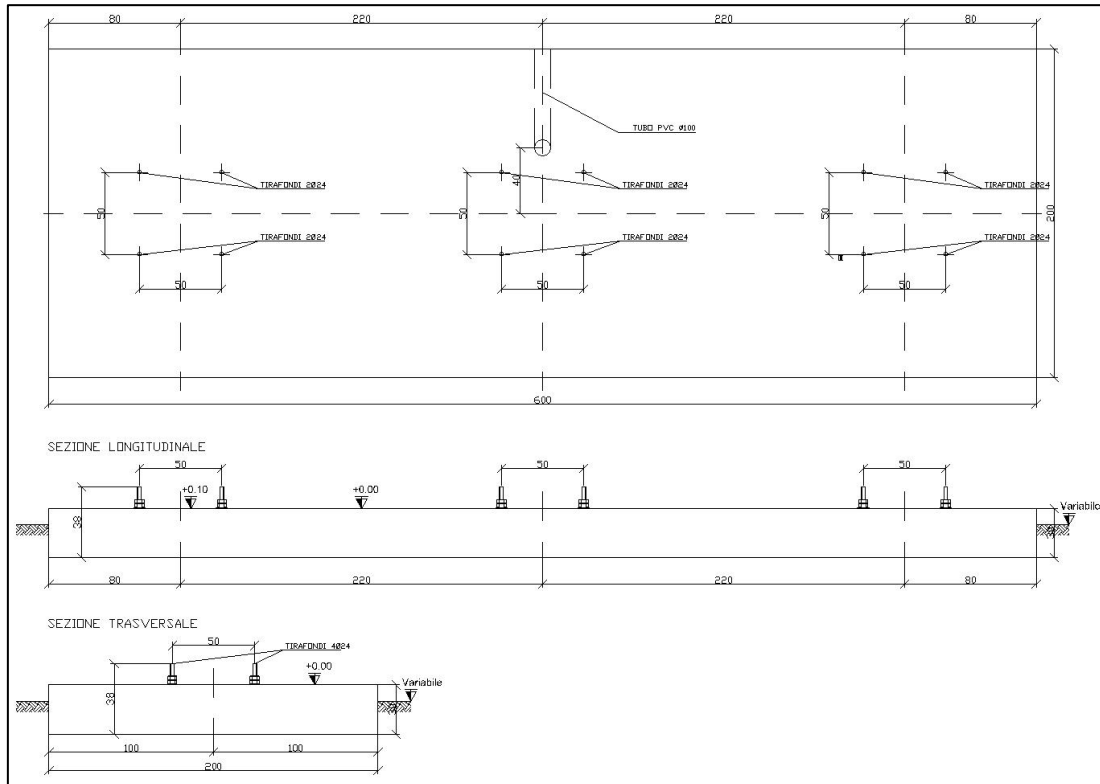
4.2 Fondazioni apparecchiature AT

Si assume in via preliminare di realizzare le vasche dei trasformatori e le fondazioni delle apparecchiature elettromeccaniche secondo quanto di seguito riportato.

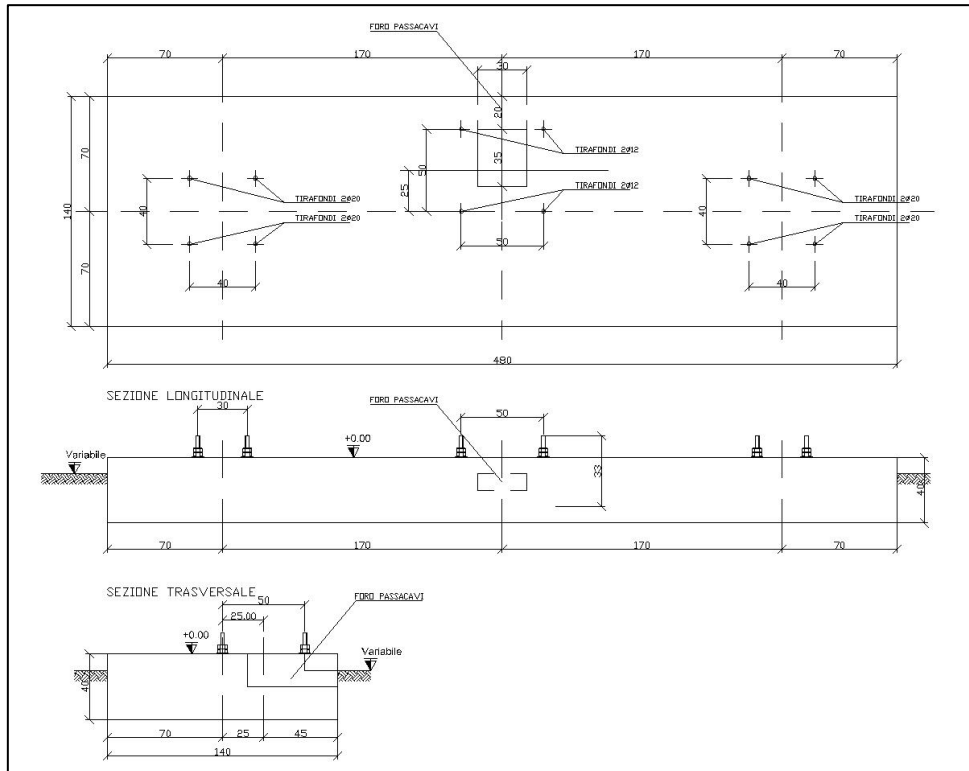
4.2.1 Trasformatore MT/AT



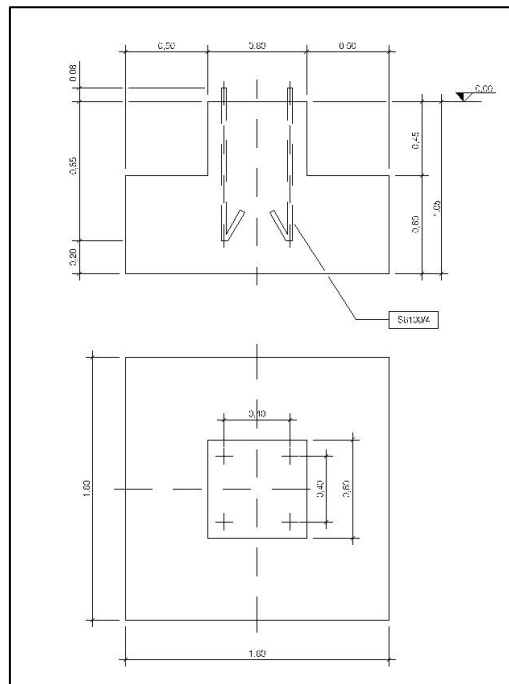
4.2.2 Interruttore tripolare



4.2.3 Sezionatore tripolare



4.2.4 Apparecchiature unipolari



5 Conclusioni

Dall'analisi dei risultati ottenuti risulta che le verifiche condotte con il D.M. 17.01.2018 sono a favore di sicurezza e soddisfano ogni prescrizione della normativa vigente, pertanto la struttura così progettata è atta a sopportare i carichi di progetto sopra menzionati.

Per le verifiche dettagliate degli elementi strutturali oggetto della presente relazione si rimanda alla relazione di calcolo e verifica.