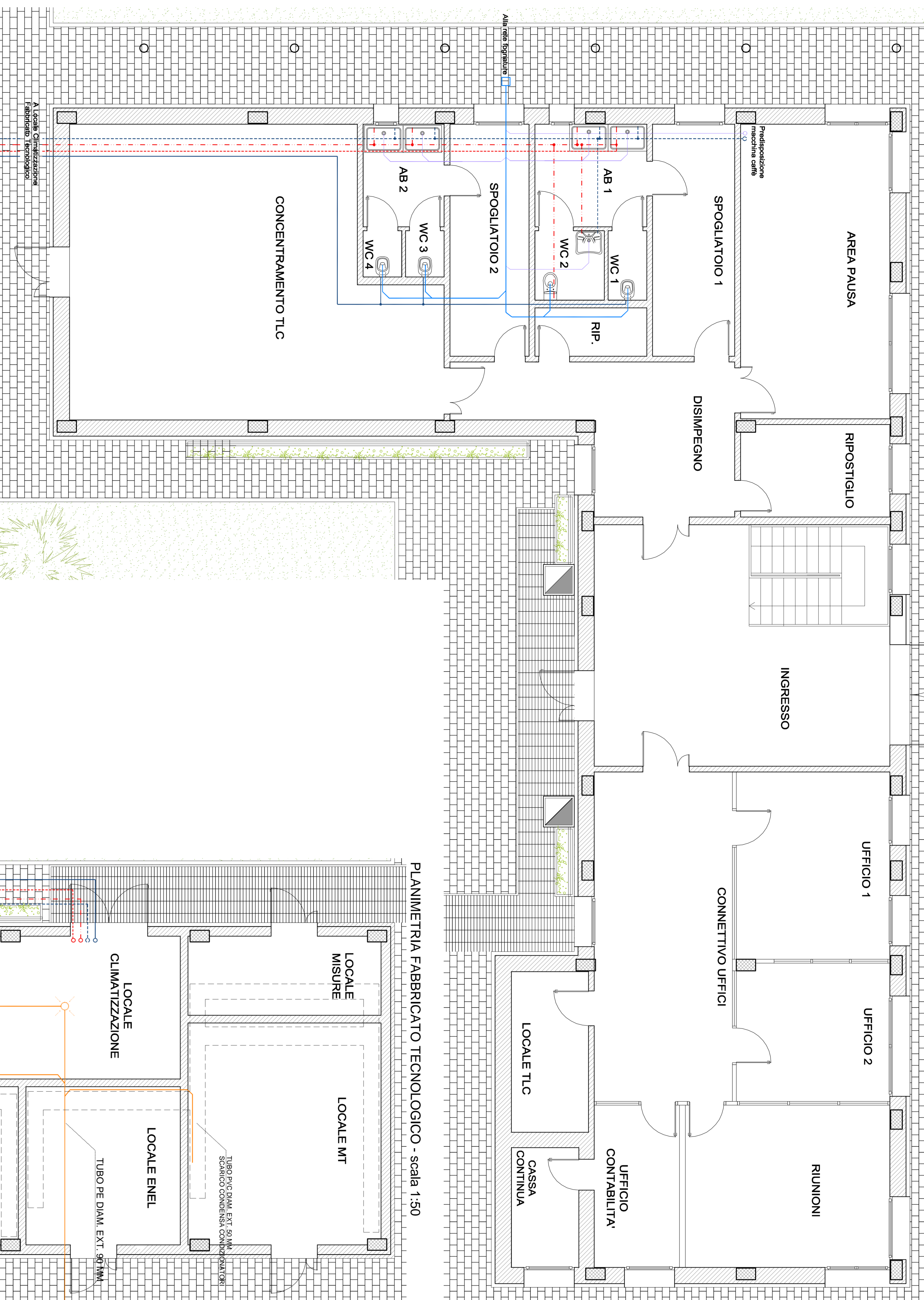
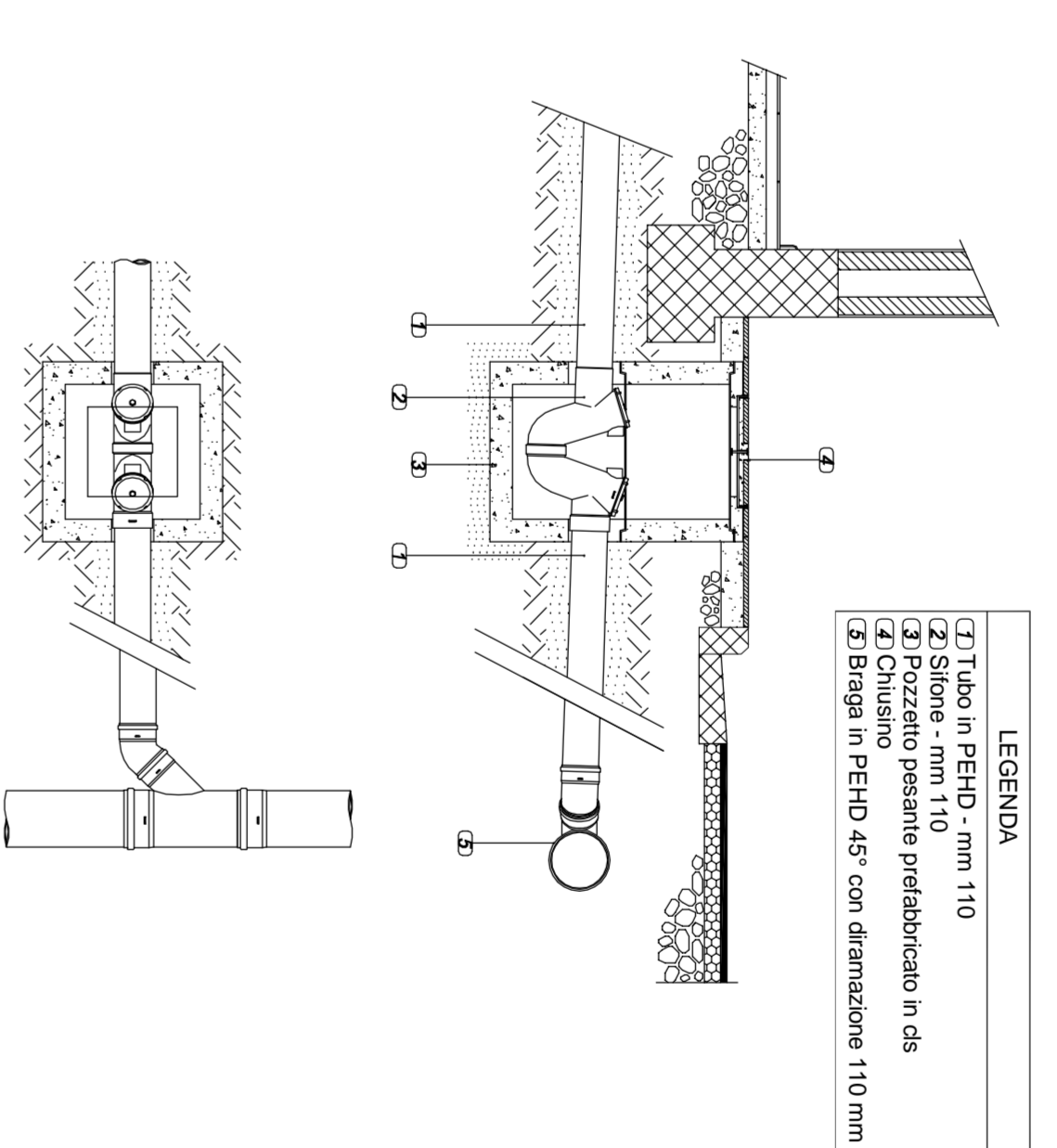


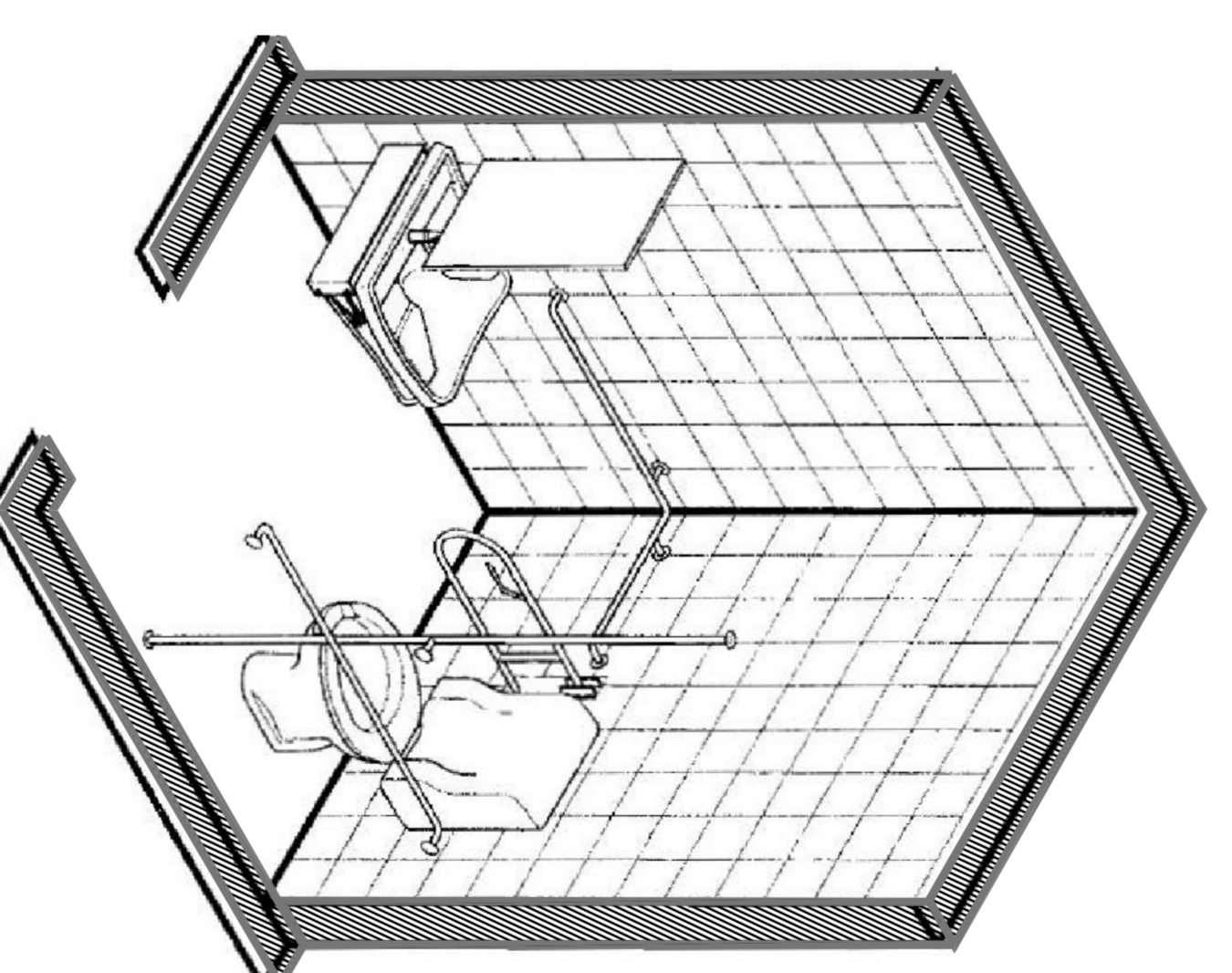
PLANIMETRIA FABBRICATO DI ESAZIONE - scala 1:50



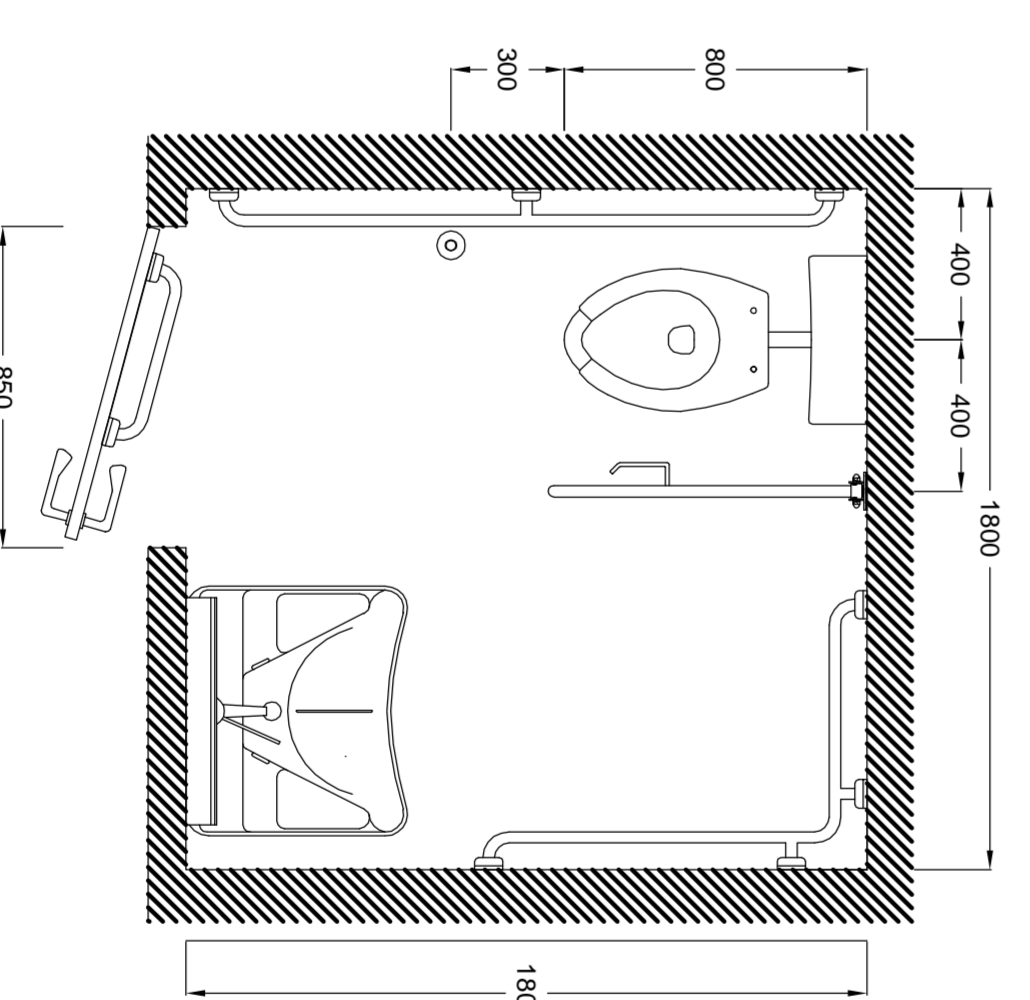
PARTICOLARE C: SIFONE E COLLEGAMENTI ESTERNI ALL'EDIFICIO



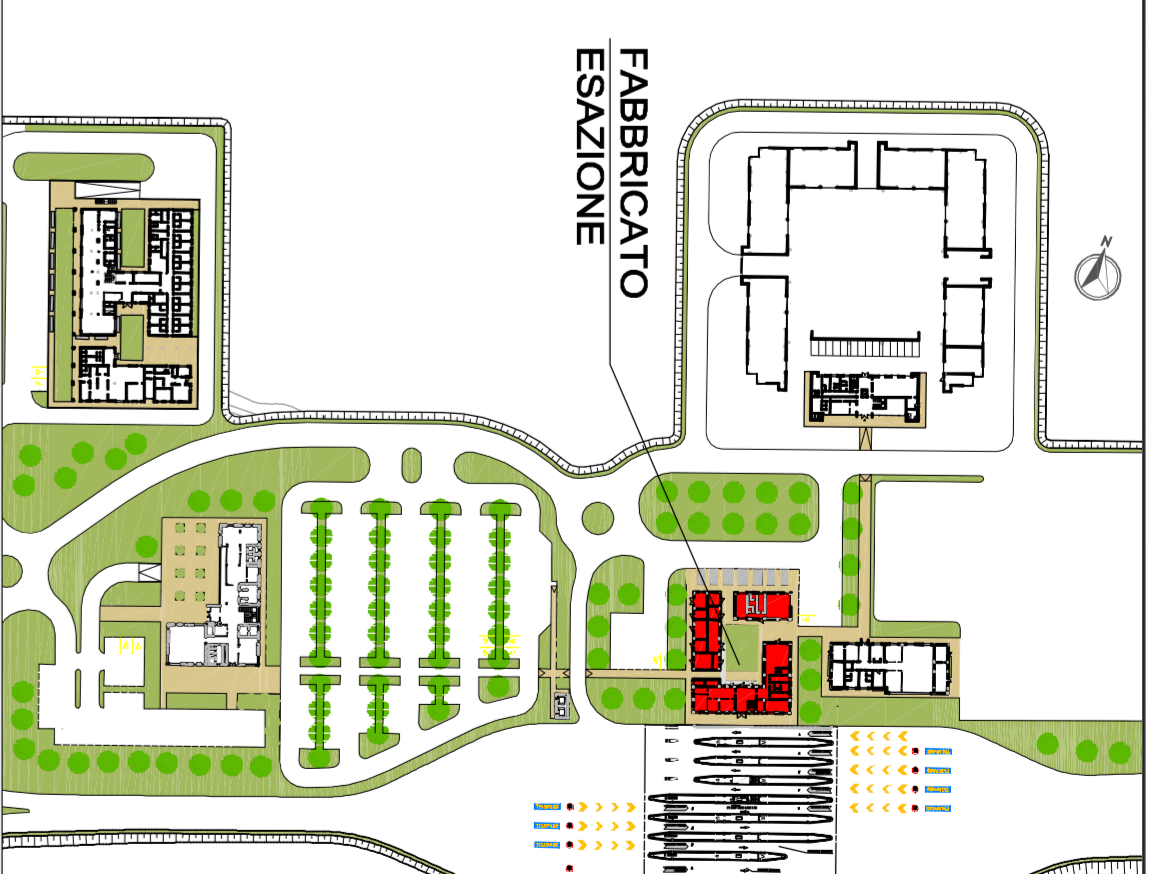
ASSONOMETRIA BAGNO DISABILI



DETTAGLIO PLANIMETRIA BAGNO DISABILI



KEY-PLAN



LEGENDA

---	Linea di carico acqua calda sanitaria
---	Linea di scarico
---	Linea di carico scaldavani WC
---	Linea di carico acqua fredda sanitaria
---	Linea di scarico ininterdizione PRIBO 890
---	Linea di scarico WC PRIBO 8110
---	Linea di scarico acqua
---	Prodotto raccolto acqua
---	Prodotto con caldaia
---	Risa impianto anticorrosivo a cassida tipo UNIAS per protezione interna
---	Linea acqua ininterdizione in acciaio zincato

NOTE

NOTA 1: Le tubazioni direttamente interrate saranno del tipo in polietilene riciclato isolato con scaldavani tipo in polietilene.

Autosystem

Autosystem Italia - Ferrara

ARC

ARCA CONSULTING

ASSE AUTOSTRADALE

EDIFICI E IMPIANTI DI ESAZIONE

SAN FELICE SUL PANICARO FINALE EMILIA

PLANIMETRIA IMPIANTO BIRICO SANITARIO FABBRICATO ESAZIONE

PROGETTO DEFINITIVO

SCALE

20% MAGGIO 2012

PROGETTO DEFINITIVO

REV.	DATA	DESCRIZIONE	PROGETTAZIONE	VERIFICA
1	05/05/12	PROGETTO DEFINITIVO	Autosystem	ARC
2	05/05/12	REVISIONE PLANIMETRIA	Autosystem	ARC
3	05/05/12	REVISIONE PLANIMETRIA	Autosystem	ARC
4	05/05/12	REVISIONE PLANIMETRIA	Autosystem	ARC
5	05/05/12	REVISIONE PLANIMETRIA	Autosystem	ARC
6	05/05/12	REVISIONE PLANIMETRIA	Autosystem	ARC
7	05/05/12	REVISIONE PLANIMETRIA	Autosystem	ARC
8	05/05/12	REVISIONE PLANIMETRIA	Autosystem	ARC
9	05/05/12	REVISIONE PLANIMETRIA	Autosystem	ARC
10	05/05/12	REVISIONE PLANIMETRIA	Autosystem	ARC