

REGIONE BASILICATA
PROVINCIA DI MATERA
COMUNE DI IRSINA



PROGETTO DI UN IMPIANTO SOLARE AGRIVOLTAICO DENOMINATO "AGRIVOLTAICO PIANO DEL CARRO" DA REALIZZARSI NEL COMUNE DI IRSINA (MT) NELLA CONTRADA DI "PIANO DEL CARRO" E DELLE RELATIVE OPERE DI CONNESSIONE NEL COMUNE DI OPPIDO LUCANO (PZ) CON POTENZA PARI A 19.712,16 kWp (18.200,00 kW IN IMMISSIONE) INTEGRATO CON TECNOLOGIA STORAGE.

PROGETTO DEFINITIVO

CABINE DI CAMPO



livello prog.	GOAL	tipo doc.	N° elaborato	NOME FILE	DATA	SCALA
PD				IRS_A12.b.10	04.08.2021	VARIE

REVISIONI

REV.	DATA	DESCRIZIONE	ESEGUITO	VERIFICATO	APPROVATO

PROPONENTE:



IOTA PEGASO S.R.L.
Via Mercato 3, 20121 Milano (MI)
CF:11467120967

ENTE:

PROGETTAZIONE:

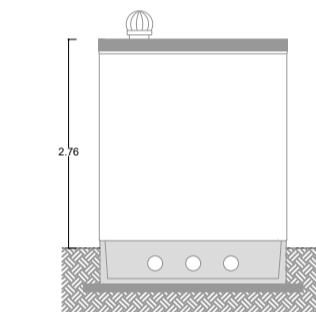
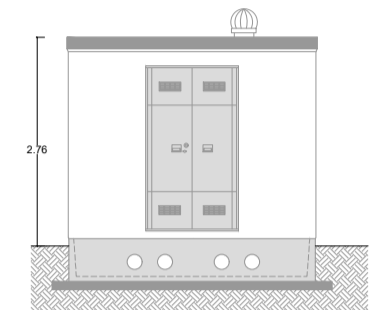
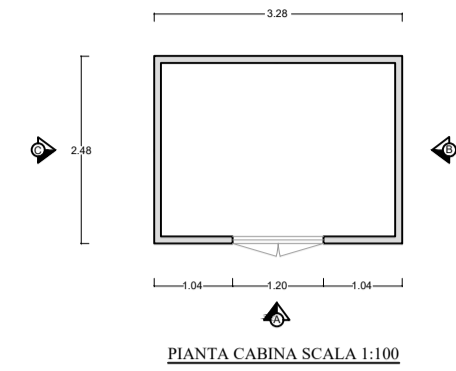
HORIZONFIRM

Ing. D. Sirinusa
Ing. A. Costantino
Ing. C. Chiaruzzi
Arch. A. Calandino
Arch. M. Gallo
Arch. S. Maronna
Arch. F. G. Marzola
Arch. P. Provenzano
Ing. G. Buffa
Ing. G. Schillaci
Arch. Y. Kikalab
Arch. G. Vella

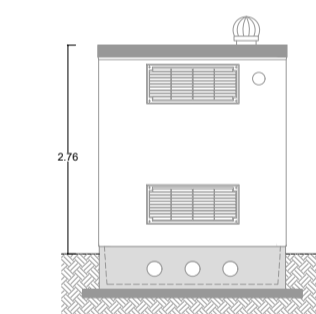


IL PROGETTISTA

LOCALE SERVIZI
AUSILIARI

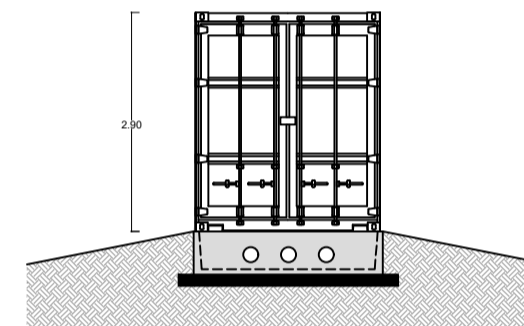
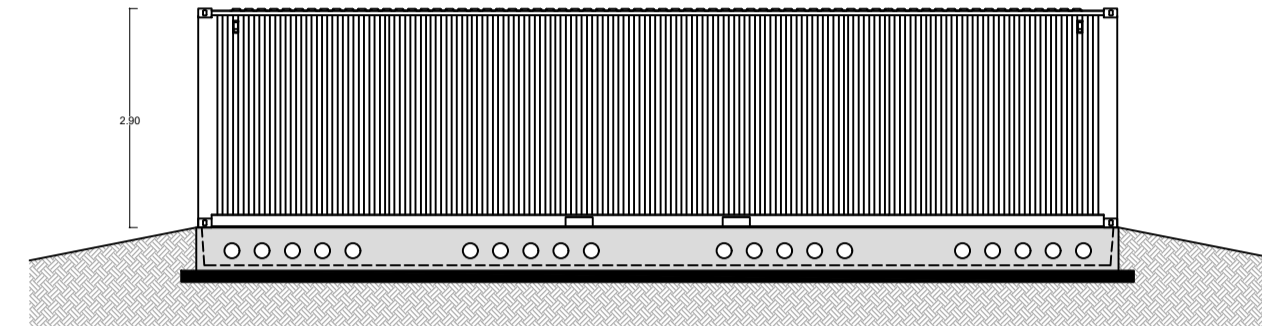
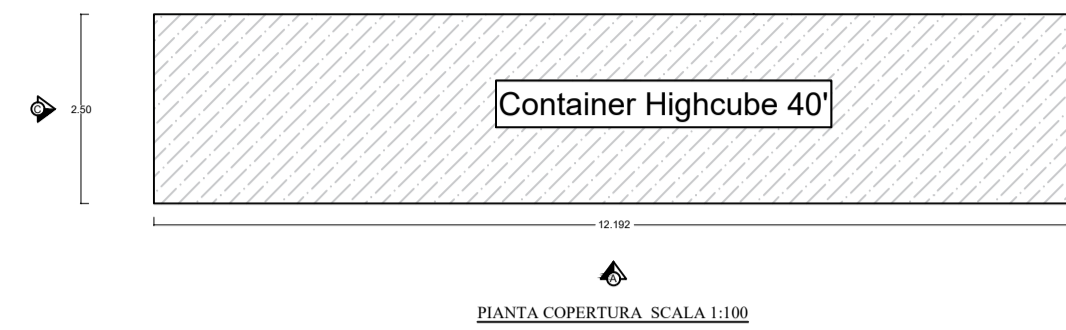


PROSPETTO C SCALA 1:100

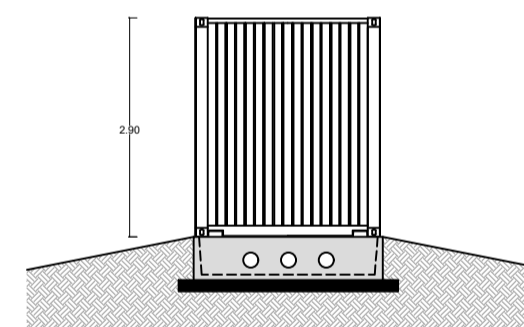


PROSPETTO D SCALA 1:100

CONTAINER 40' HIGH CUBE
(UTILIZZATO COME CABINA DI TRASFORMAZIONE BT/MT)

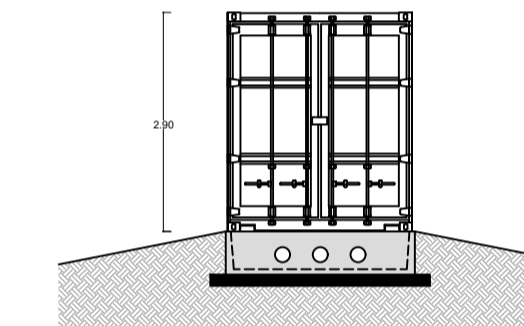
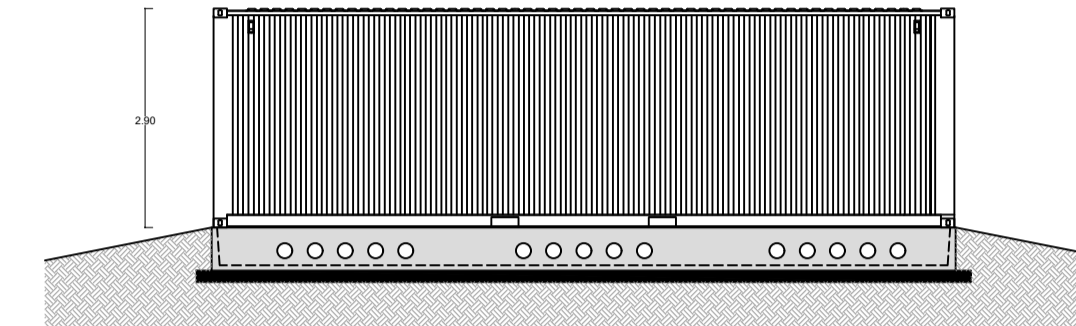
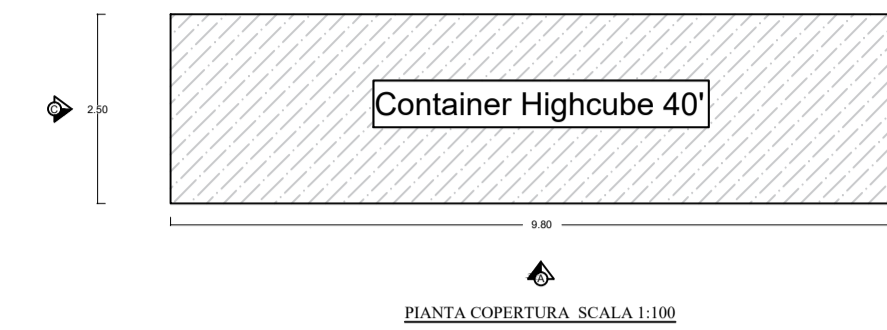


PROSPETTO C SCALA 1:100

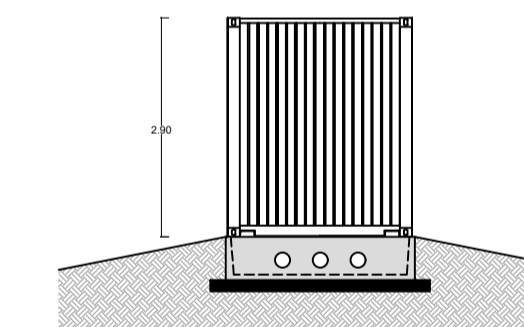


PROSPETTO D SCALA 1:100

CONTAINER
(UTILIZZATO PER ENERGY STORAGE)

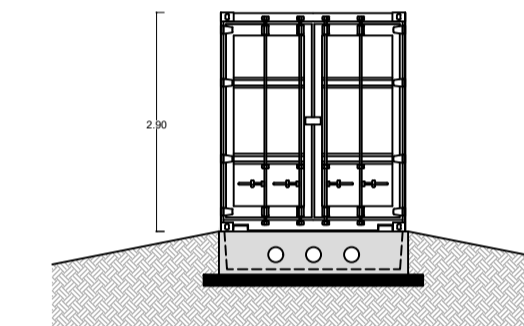
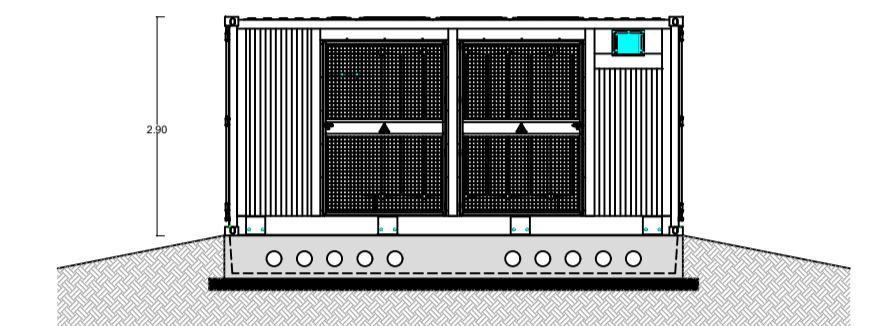
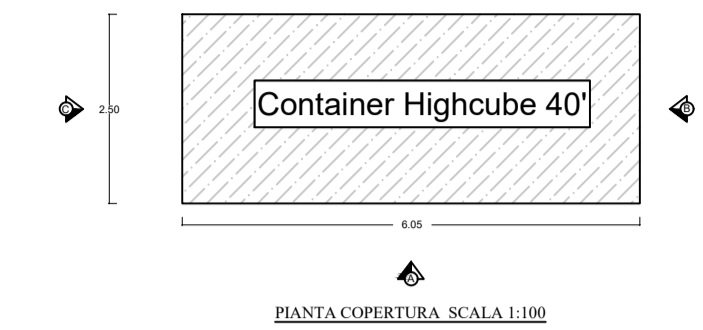


PROSPETTO C SCALA 1:100

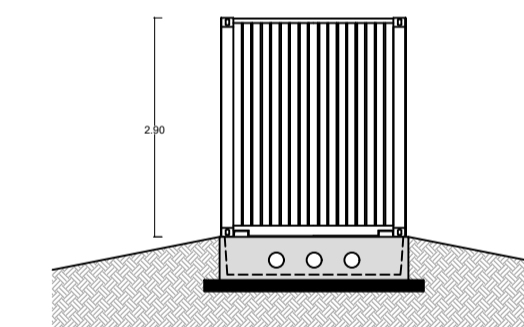


PROSPETTO D SCALA 1:100

CONTAINER 20'
(UTILIZZATO COME CABINA DI TRASFORMAZIONE BT/MT)

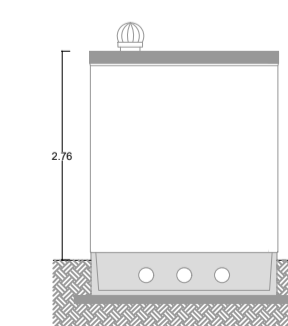
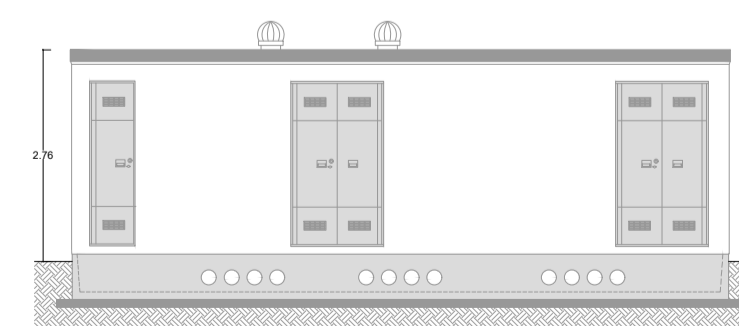
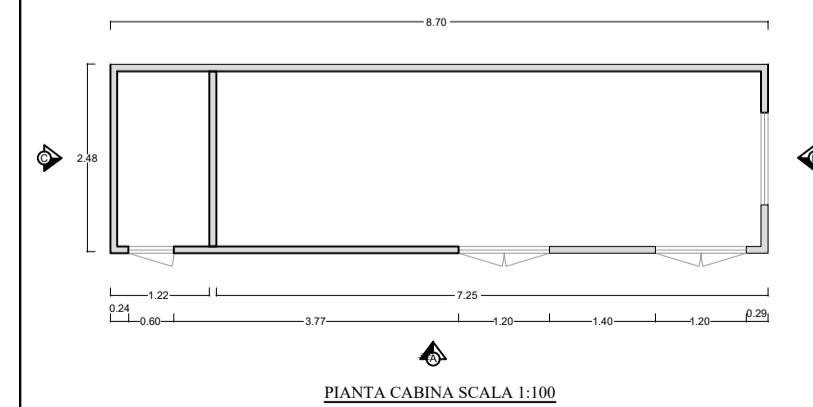


PROSPETTO C SCALA 1:100

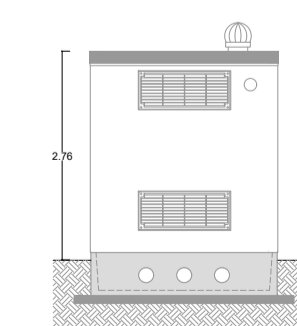


PROSPETTO D SCALA 1:100

CABINA DI RACCOLTA



PROSPETTO B SCALA 1:100



PROSPETTO C SCALA 1:100