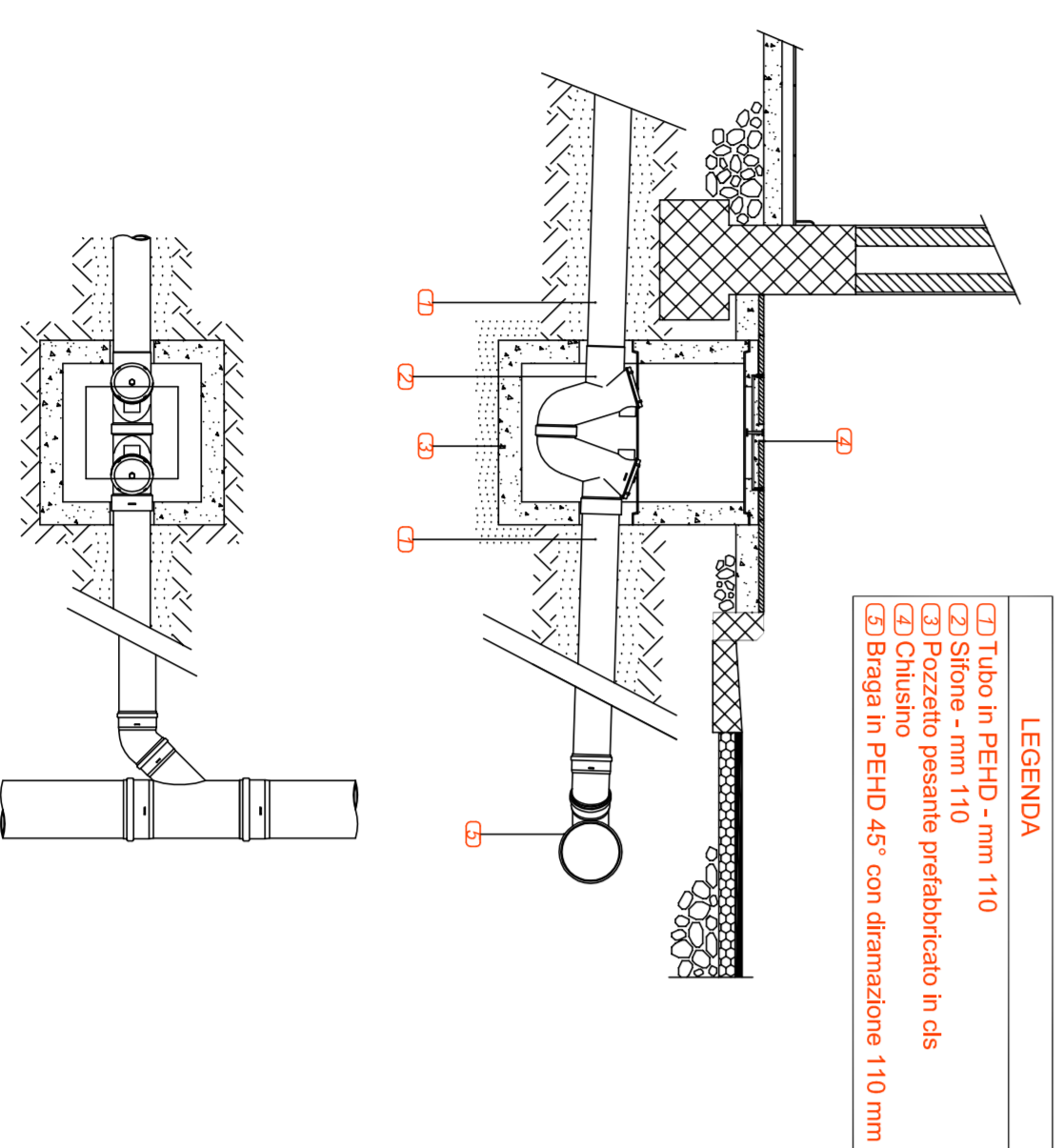
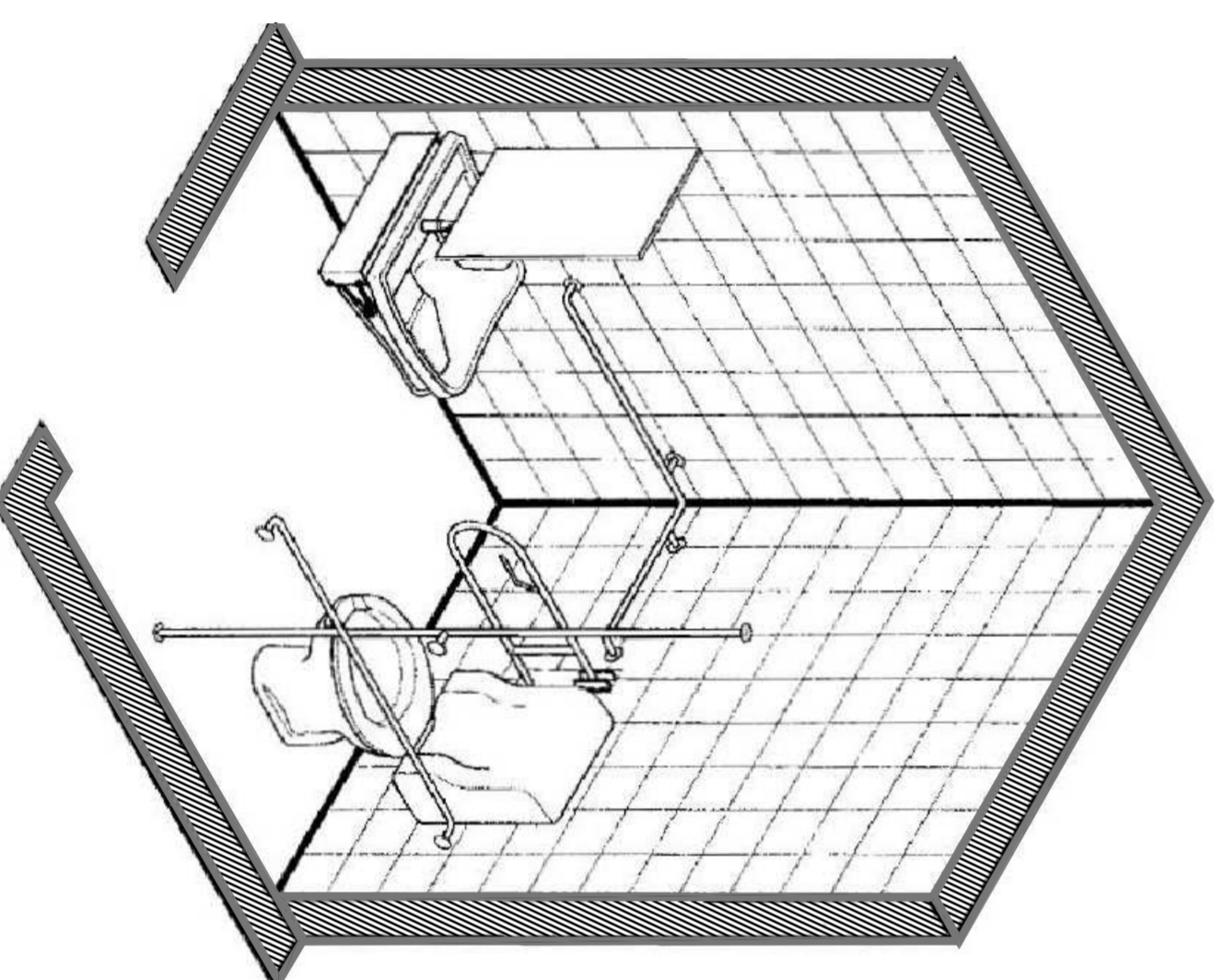


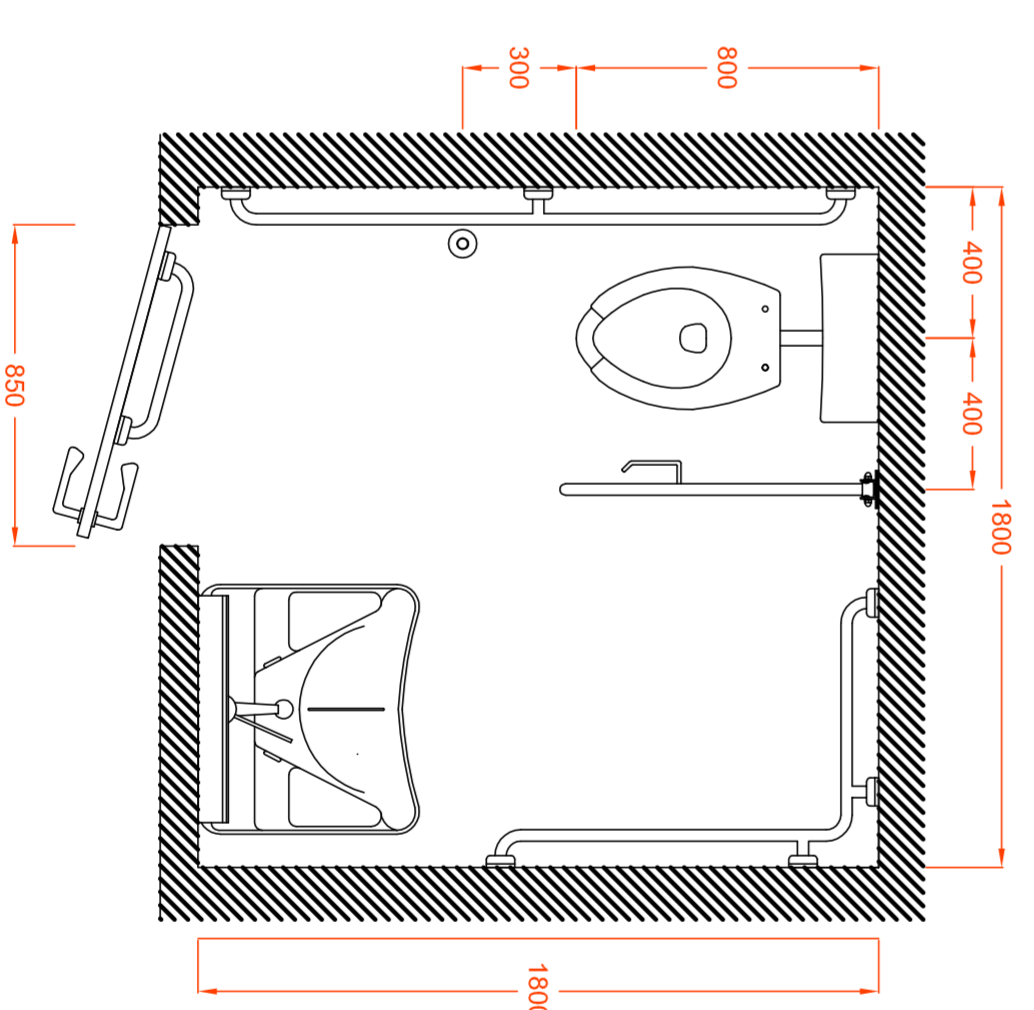
PARTICOLARE C: SIFONE E COLLEGAMENTI ESTERNI ALL'EDIFICIO



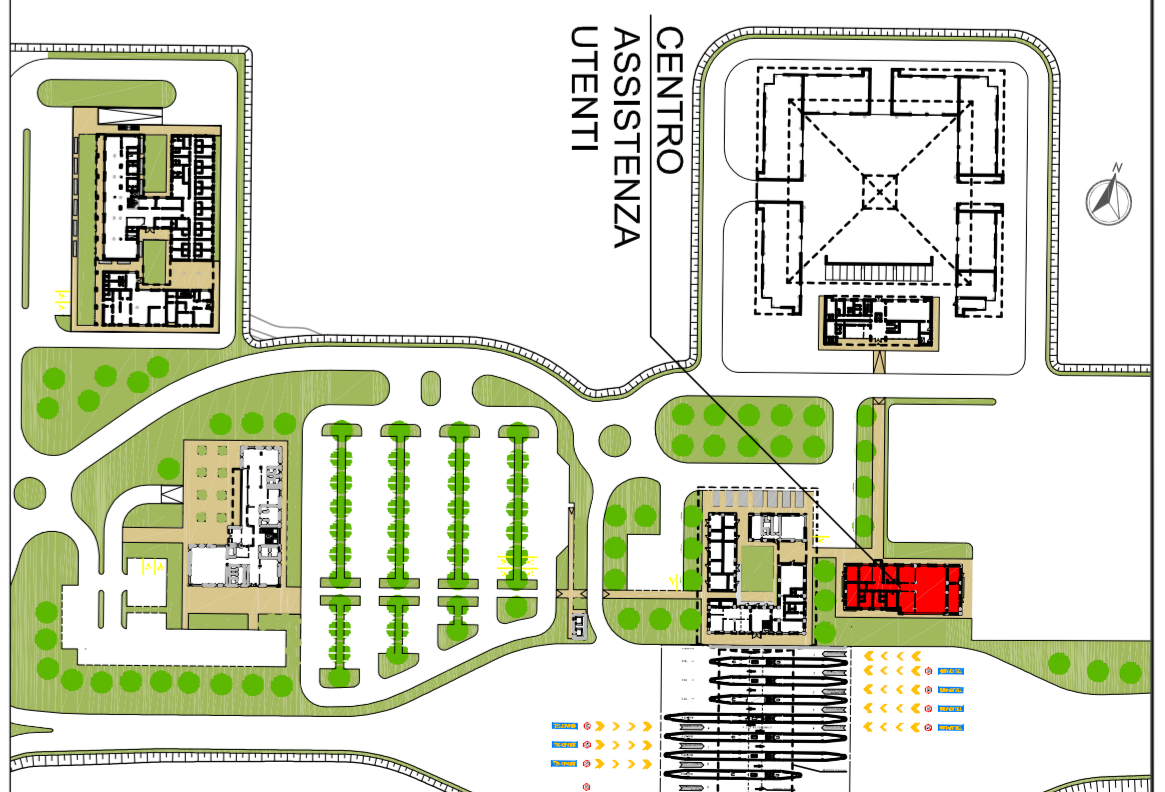
ASSONOMETRIA BAGNO DISABILI



DETTAGLIO PLANIMETRIA BAGNO DISABILI



KEY-PLAN



LEGENDA

	Linea di carico acqua calda sanitaria
	Linea di scarico
	Linea di carico saponi WC
	Linea di carico acqua fredda sanitaria
	Linea di scarico impiantistica PFILO 090
	Linea di scarico wc PFILO 0110
	Linea di scarico acque
	Linea di raccolta acque
	Protezione raccolta acque
	Protezione con griglia
	Rosa planimetria autoriscaldif e camera SPA TAVILO per produzione termica
	Linea acqua reflua allacciata in scella strada

NOTE

REGIONE Emilia-Romagna  
**ARCA**  
 ARCHITETTI  
 G. SPADANA

AUTOSTRADA REGIONALE C15 PADANA  
 DAL CASELLO DI REGGIOLO-SULLA A22  
 AL CASELLO DI FERRARA SUD SULLA A13  
 CODICE C.U.P. B11000000009

PROGETTO DEFINITIVO

ASSE AUTOSTRADALE  
 IMPIANTI TECNICI  
 EDIFICI E BARRIERE DI ESIZIONE  
 SAN FELICE SUL PANARO-FINALE EMILIA  
 PLANIMETRIA IMPIANTO IDRICO SANITARIO CENTRO ASSISTENZA UTENTI



A	17/04/2012	ELABORAZIONE	PROGETTO DEFINITIVO
B			
C			
D			
E			
F			
G			