

Comune di Foggia



REGIONE PUGLIA



Comune di Manfredonia (FG)



Proponente:

**PARCO SOLARE MANFREDONIA SRL**

Via Vittor Pisani, 20 - 20124 MILANO

P.Iva 11389800969

Pec: parcisolaremanfredonia@cert.studiopirola.com

Titolo del Progetto:

Realizzazione di un Parco Fotovoltaico di potenza di picco 77 MWp in Loc.tà Monachelle

Documento:

**PROGETTO DEFINITIVO**

N° Documento:

**50**

ID PROGETTO:

XK1J275

FORMATO:

297x630

Elaborato:

**Cabine inverters, particolare supporti e strutture di fondazione**

FOGLIO:

SCALA:

varie

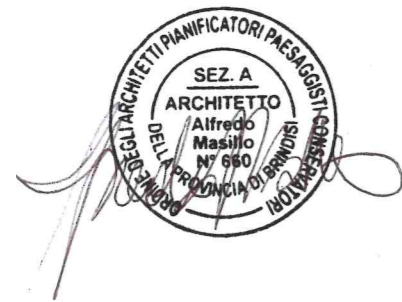
Nome file:

XK1J275\_50.Cabine di trasformazione, MV Power Station e pannelli

Coordinamento Progetto:



Via Santa Croce, 66  
Erchie (BR) 72020  
P.Iva 02415290747  
Pec: ekoteksrl@pec.it



Tecnici:

Arch. Alfredo Masillo  
Ing. Dino Distinto  
Geol. Giuseppe Masillo

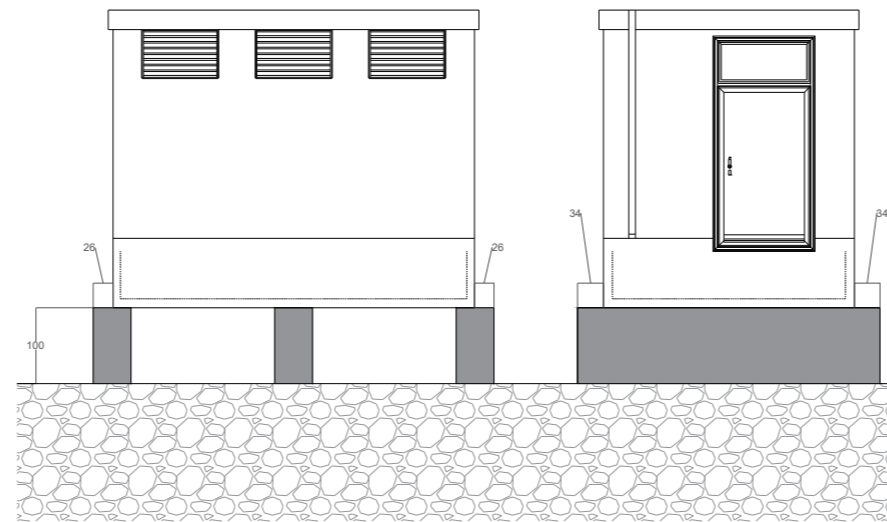
Rev.	Data Revisione	Descrizione Revisione	Redatto	Controllato	Approvato
00	Settembre 2021	PRIMA EMISSIONE	EKOTEK		WIRCON

## DETTAGLIO CABINA DI TRASFORMAZIONE scala 1:100

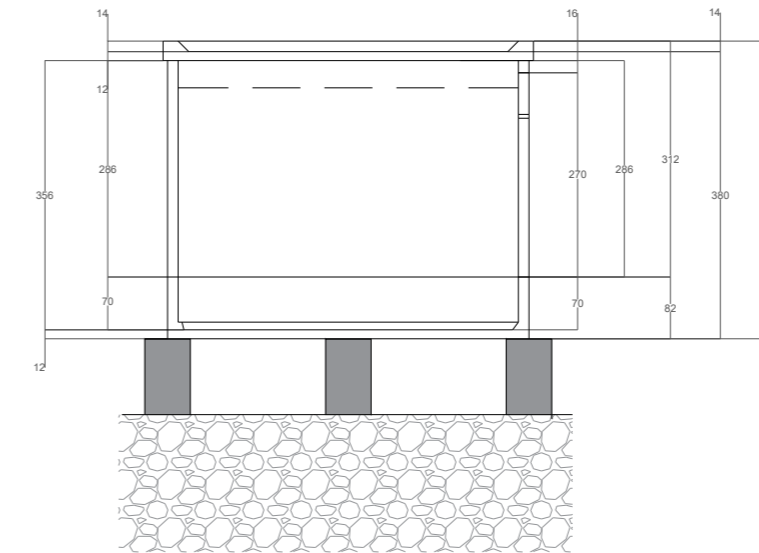
### PROSPETTI

"X"

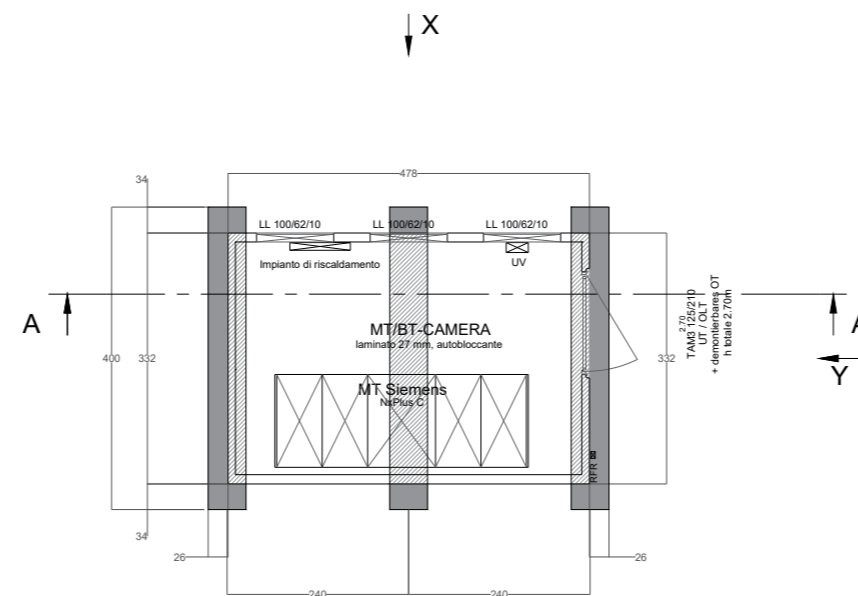
"Y"



### SEZIONE A - A

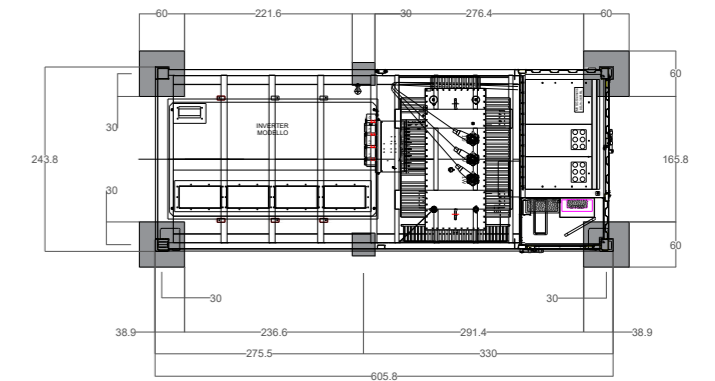


### PIANTA

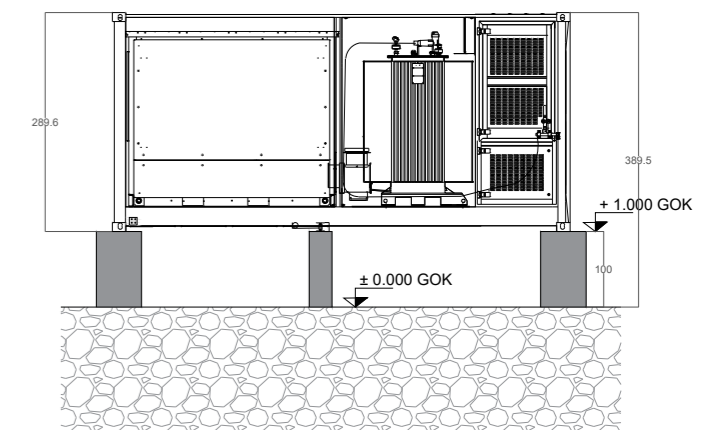


## DETTAGLIO MV POWER STATION scala 1:100

### PIANTA



### PROSPETTO X



## DETTAGLIO PANNELLI scala 1:100

