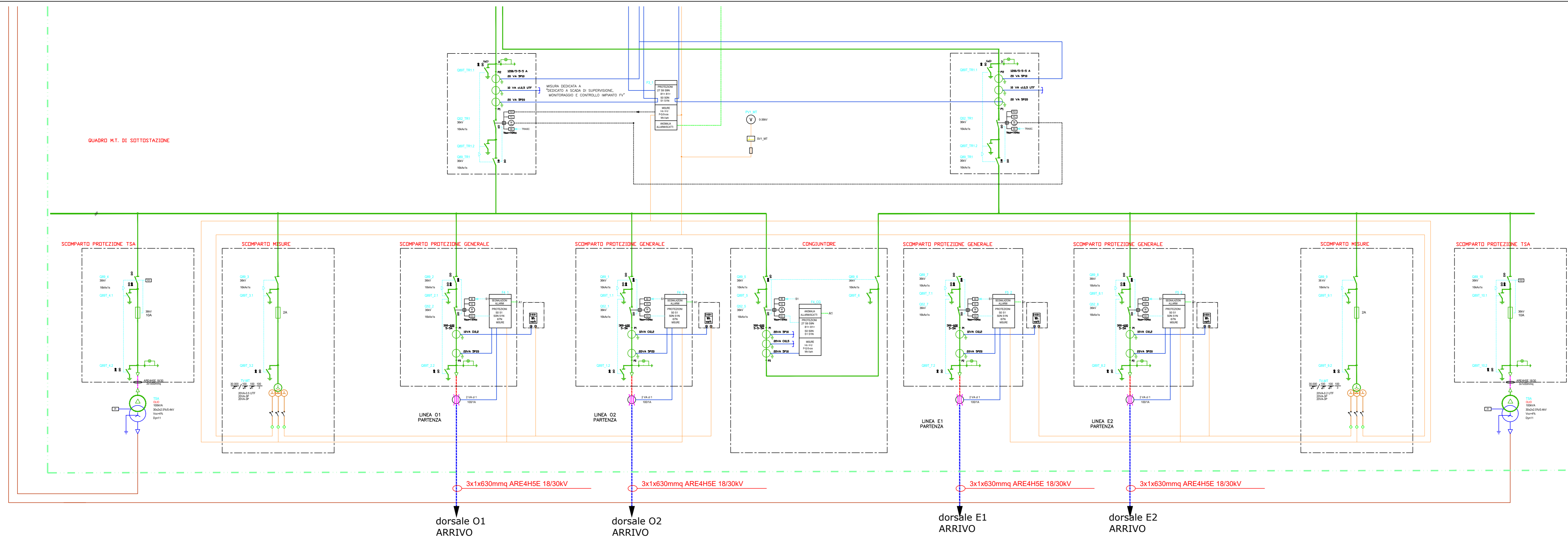
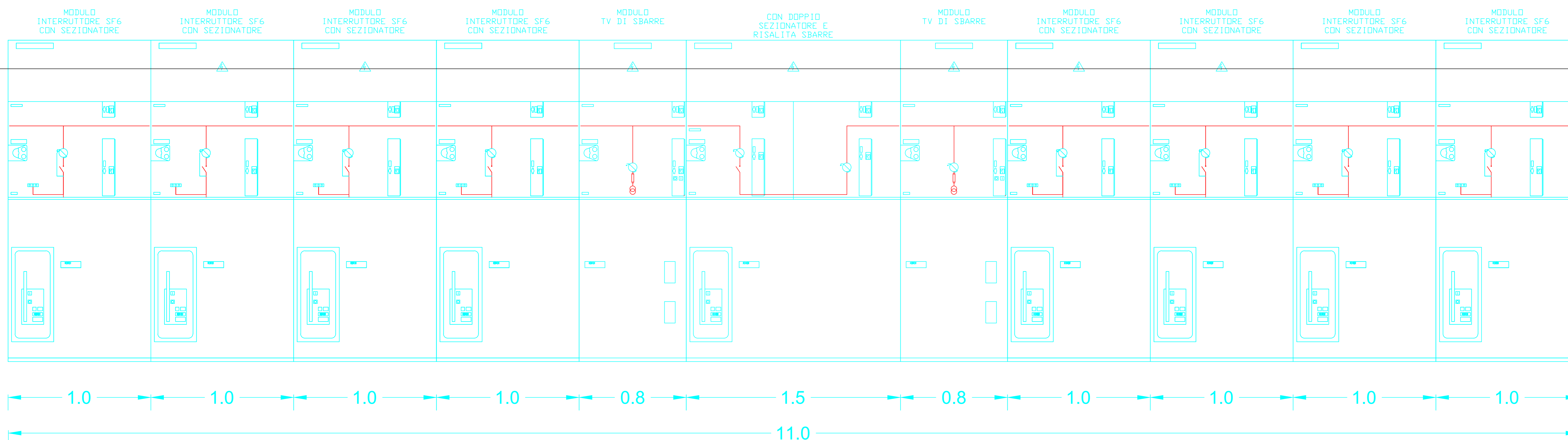


Schema unifilare dei quadri MT della Sottostazione Elettrica Produttore



FRONTE QUADRI MT



**Comune di Foggia** | **REGIONE PUGLIA** | **Comune di Manfredonia (FG)**

**PARCO SOLARE MANFREDONIA SRL**  
 Via Vittor Pisani, 20 - 20124 MILANO  
 P.Iva: 11539800989  
 Pec: parcisolaremanfredonia@cert.studiopirola.com

Titolo del Progetto: Realizzazione di un Parco Fotovoltaico di potenza di picco 77 MWp in Loc. La Monachelle

Documento: **PROGETTO DEFINITIVO** | 70

ID PROGETTO: XK1.2275 | FORMATO: A0

Elaborato: Disposizione e Schema quadro MT della Sottostazione Elettrica Produttore

Foglio: 1 | Scala: | Nome File: KK1.011\_20 Disposizione e Schema quadro MT della Sottostazione Elettrica Produttore

**Coordinamento Progetto:**  
 EKOTEK | STUDIO INGEGNERIA ELETTRICA

**Tecnici:**  
 Arch. Alfredo Masullo  
 Ing. Antonio Mazzina  
 Geol. Giuseppe Masullo

Rev.	Data Revisione	Descrizione Revisione	Redatto	Controllato	Approvato
00	Giugno 2021	PRIMA EMISSIONE	Ing. Merino	Ing. Mazzina	WIKRON
01	Agosto 2021	Incremento potenza	Ing. Merino	Ing. Mazzina	WIKRON
02	Ottobre 2021	Variazione elettricoletto dorsale	Ing. Merino	Ing. Mazzina	WIKRON