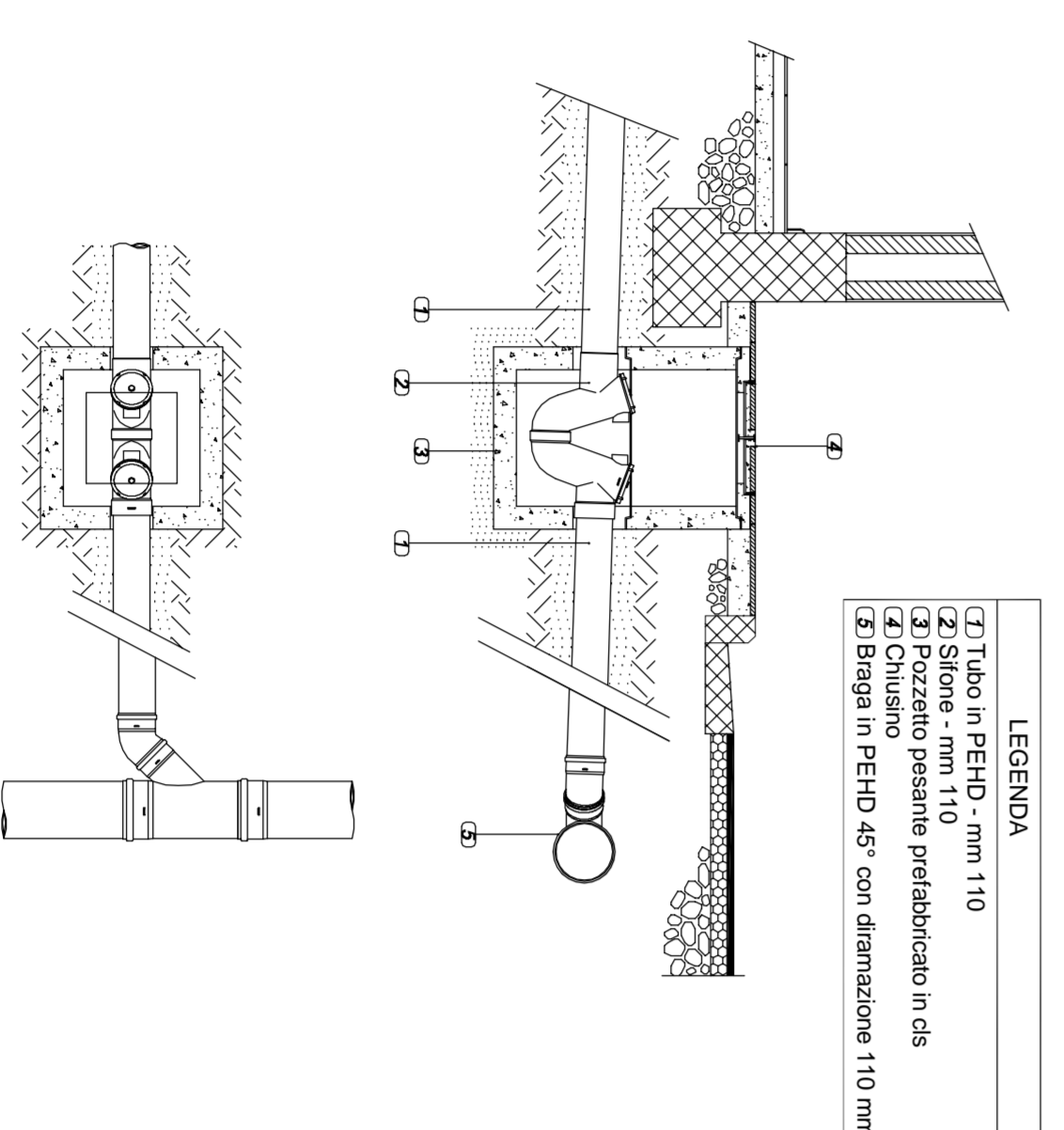
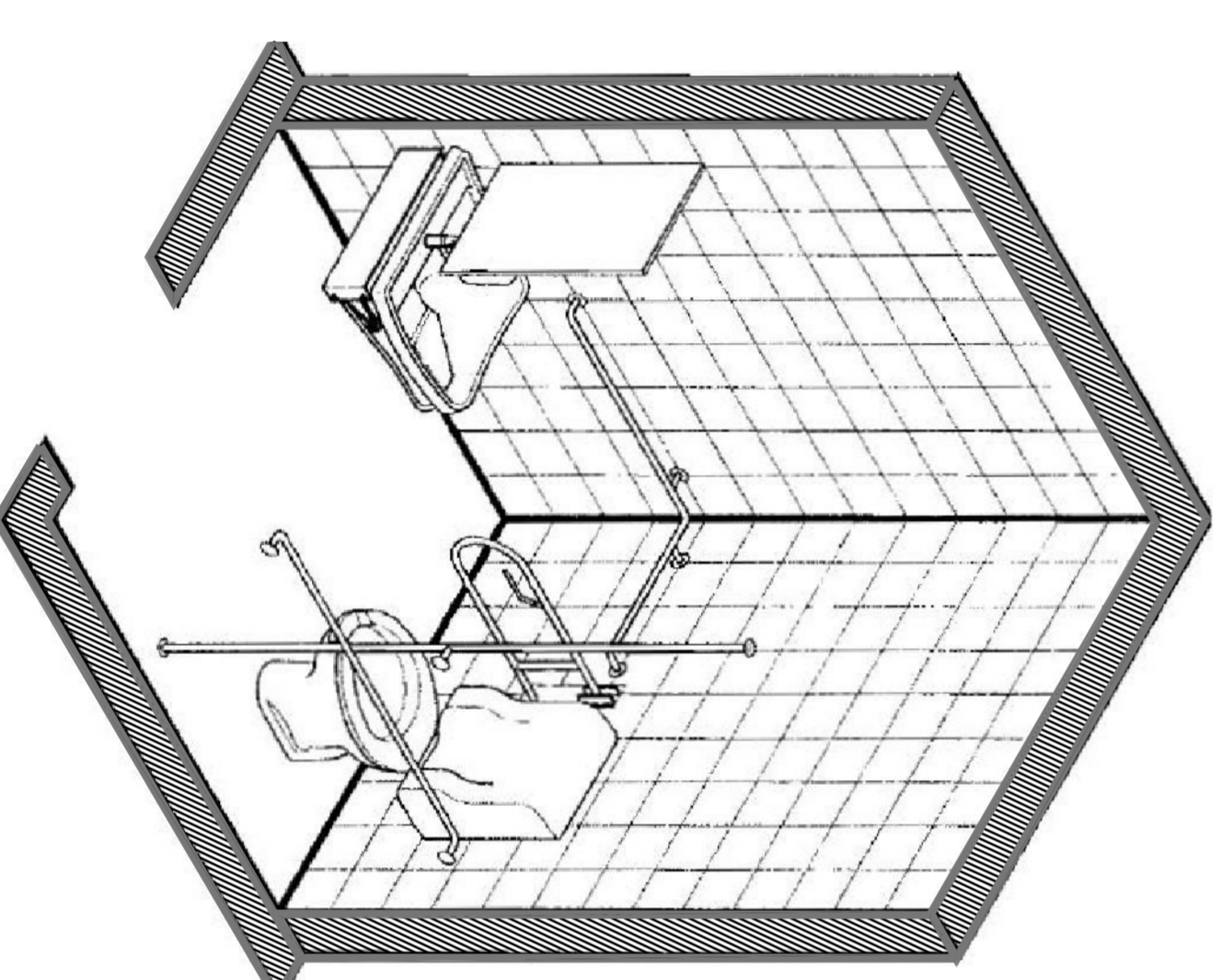


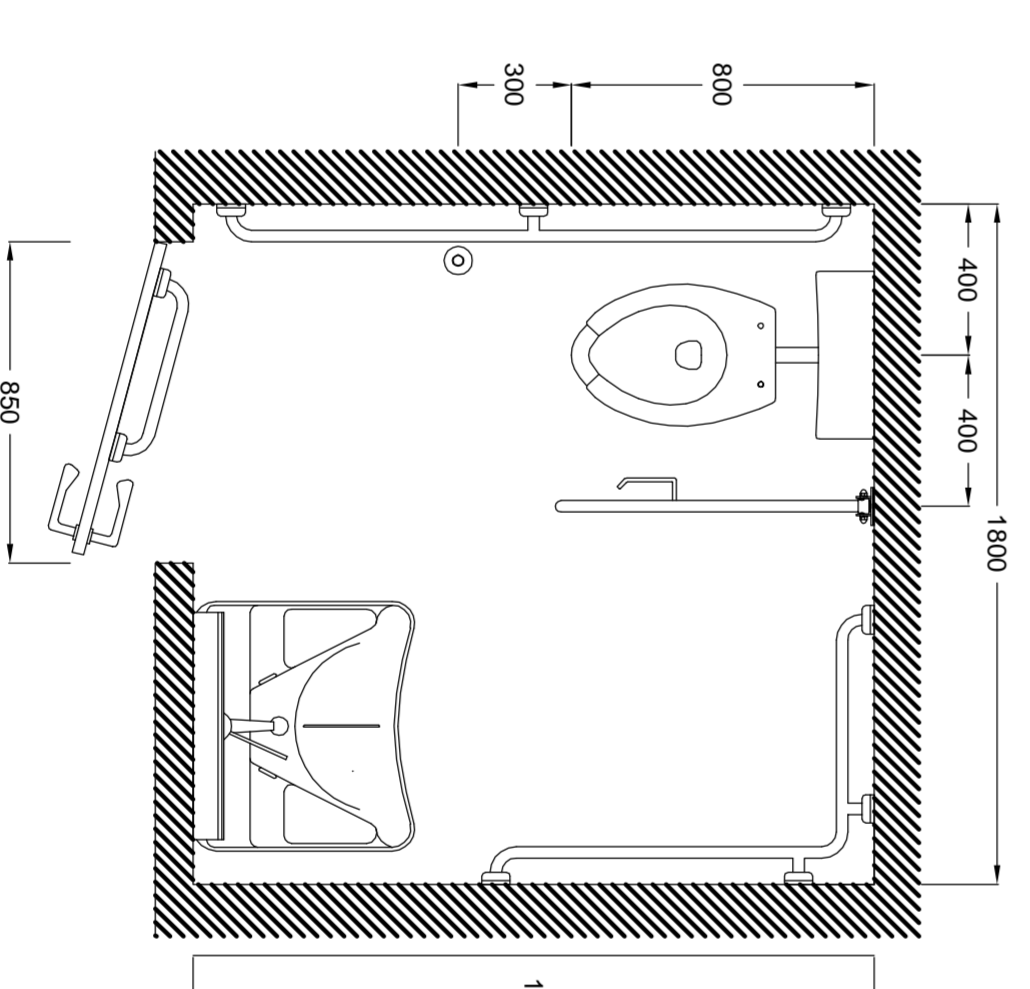
PARTICOLARE C: SIFONE E COLLEGAMENTI ESTERNI ALL'EDIFICIO



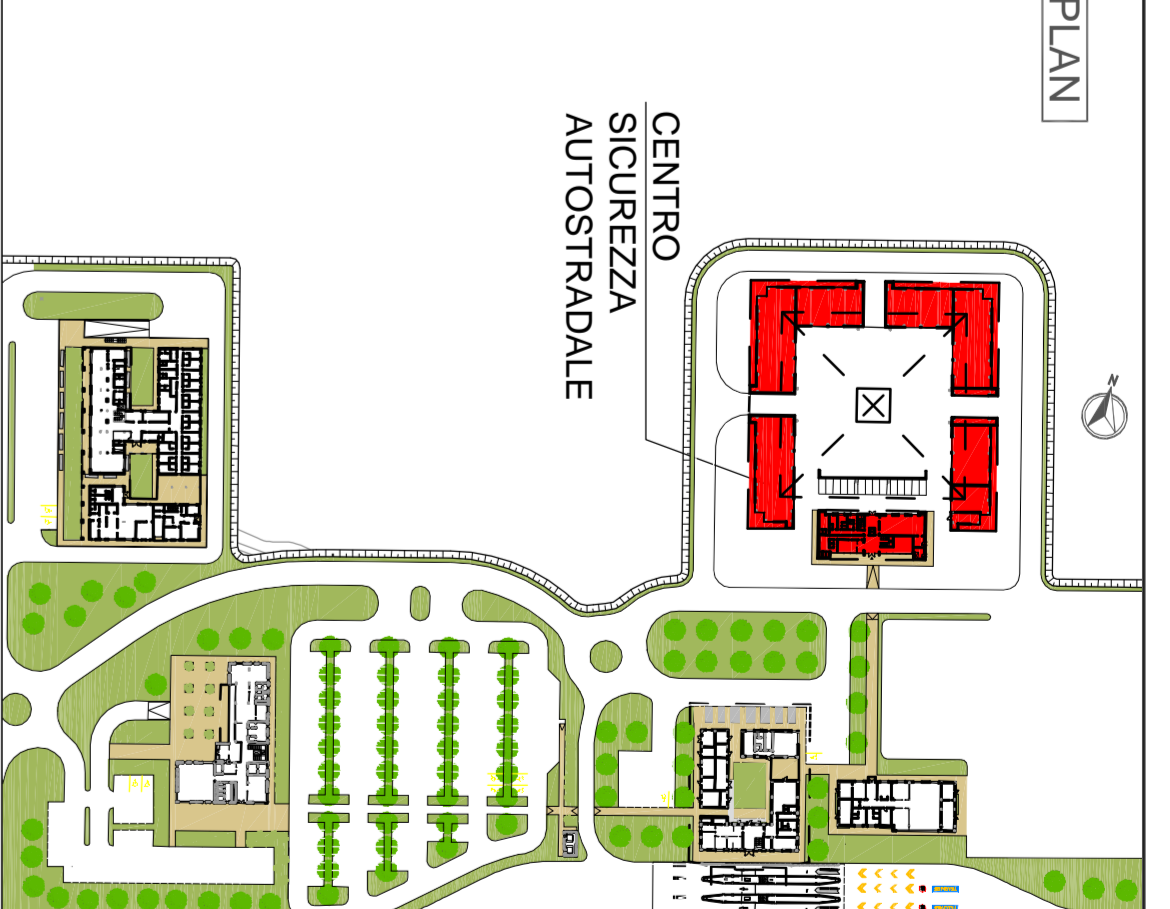
ASSONOMETRIA BAGNO DISABILI



DETTAGLIO PLANIMETRIA BAGNO DISABILI



KEY PLAN



LEGENDA

|  |   |
|--|---|
|  | Unità di scarico acqua calda sanitaria  |
|  | Unità di scarico  |
|  | Unità di carico scottoporta WC  |
|  | Unità di carico acqua calda sanitaria   |
|  | Unità di scarico lavandocottone F.E.D. 050                                    |
|  | Unità di scarico wc F.E.D. 0115   |
|  | Unità di raccolta acqua   |
|  | Pozzetti raccolta acqua   |
|  | Pozzetti con cassetto   |
|  | Zone trapezoidali antiscivolo e cassetto fogli. UNI-65 per protezione interna |
|  | Unità acqua antivegetativa in acciaio zincato                                 |

NOTE

NOTE

REGIONE EMILIA-ROMBIGNA  
**ARC**  
 ARCHITETTURA REGIONALE  
 STUDIO ASSOCIATO

**AUTOSTRADA REGIONALE CISPADANA  
 DAL CASELLO DI REGGIOLO-SULLA AZZ  
 AL CASELLO DI FERRARA SUD SULLA A13**  
 COLLETTORI E INTERCONNESSIONI  
**PROGETTO DEFINITIVO**

ASSE AUTOSTRADALE

IMPIANTI TECNICI  
 EDIFICI E BARREIE DI ESAGIONE  
 SAN FELICE SUL PANARO-FINALE EMILIA  
 PLANIMETRIA IMPIANTO IDRICO SANITARIO C.A. - PIANO TERRA



|   |                     |     |             |
|---|---------------------|-----|-------------|
| A | PROGETTO DEFINITIVO | 100 | MAGGIO 2012 |
| B | PROGETTO DEFINITIVO | 100 | MAGGIO 2012 |
| C | PROGETTO DEFINITIVO | 100 | MAGGIO 2012 |
| D | PROGETTO DEFINITIVO | 100 | MAGGIO 2012 |
| E | PROGETTO DEFINITIVO | 100 | MAGGIO 2012 |
| F | PROGETTO DEFINITIVO | 100 | MAGGIO 2012 |
| G | PROGETTO DEFINITIVO | 100 | MAGGIO 2012 |