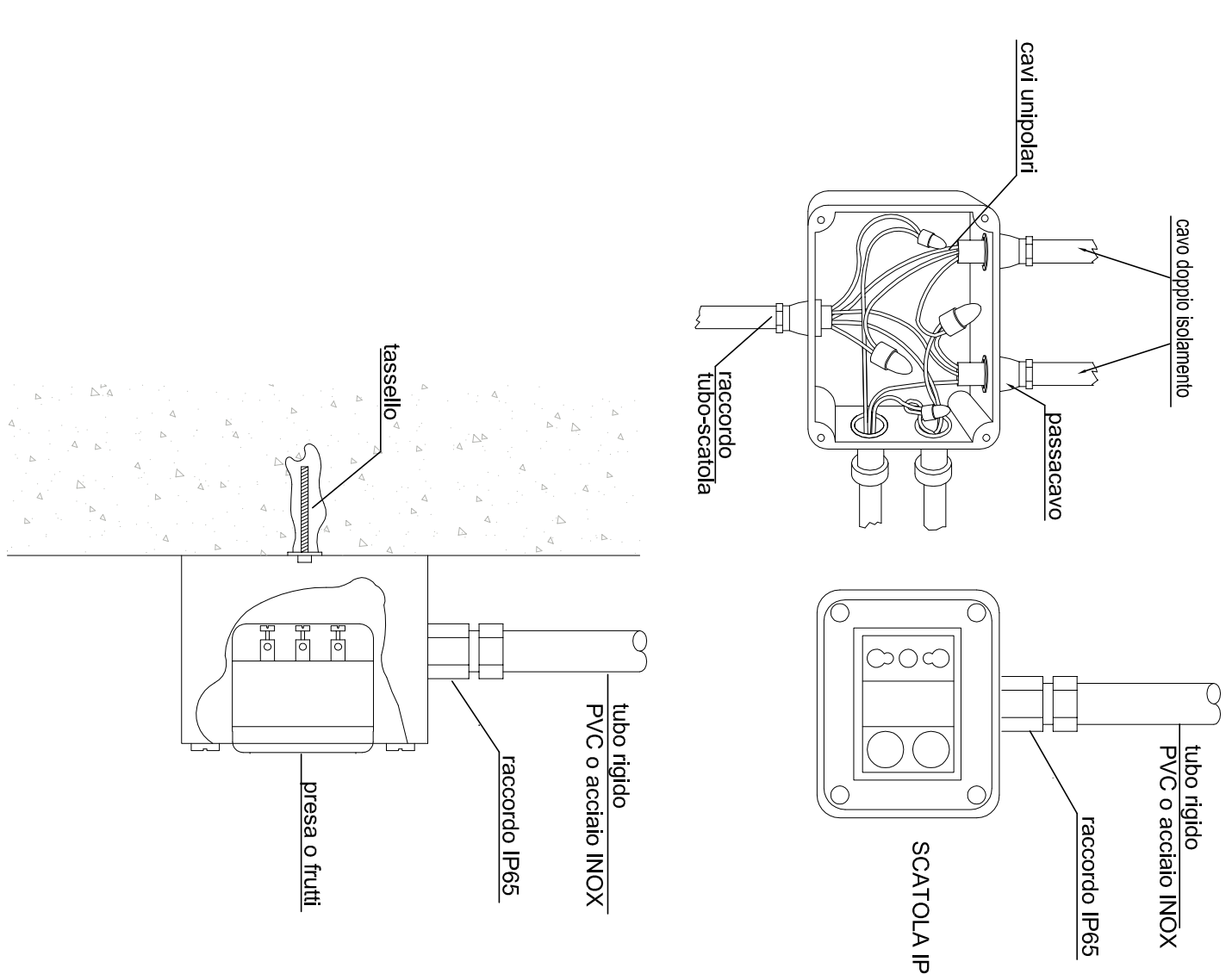
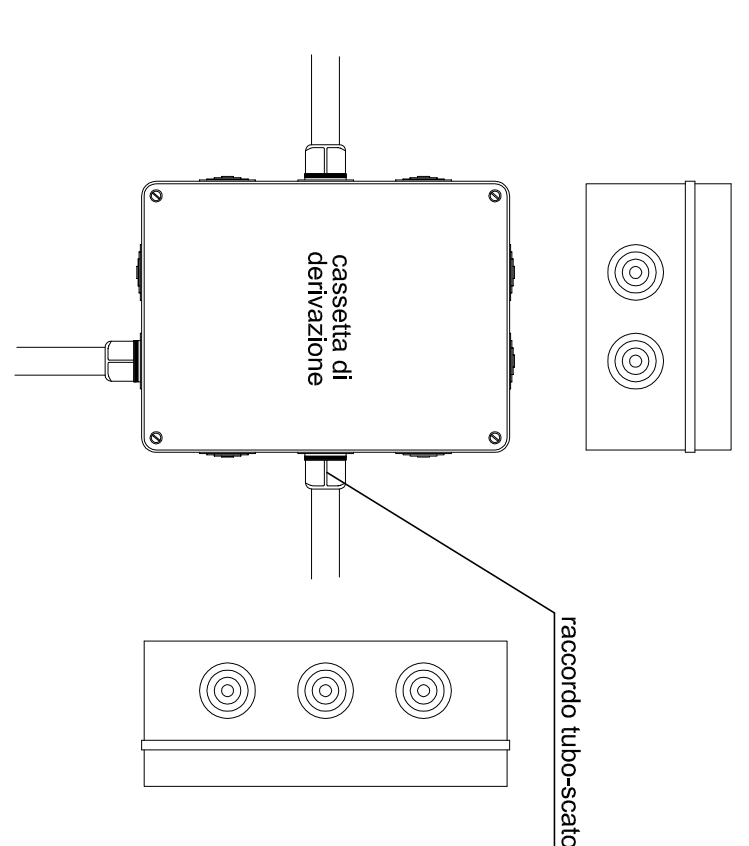


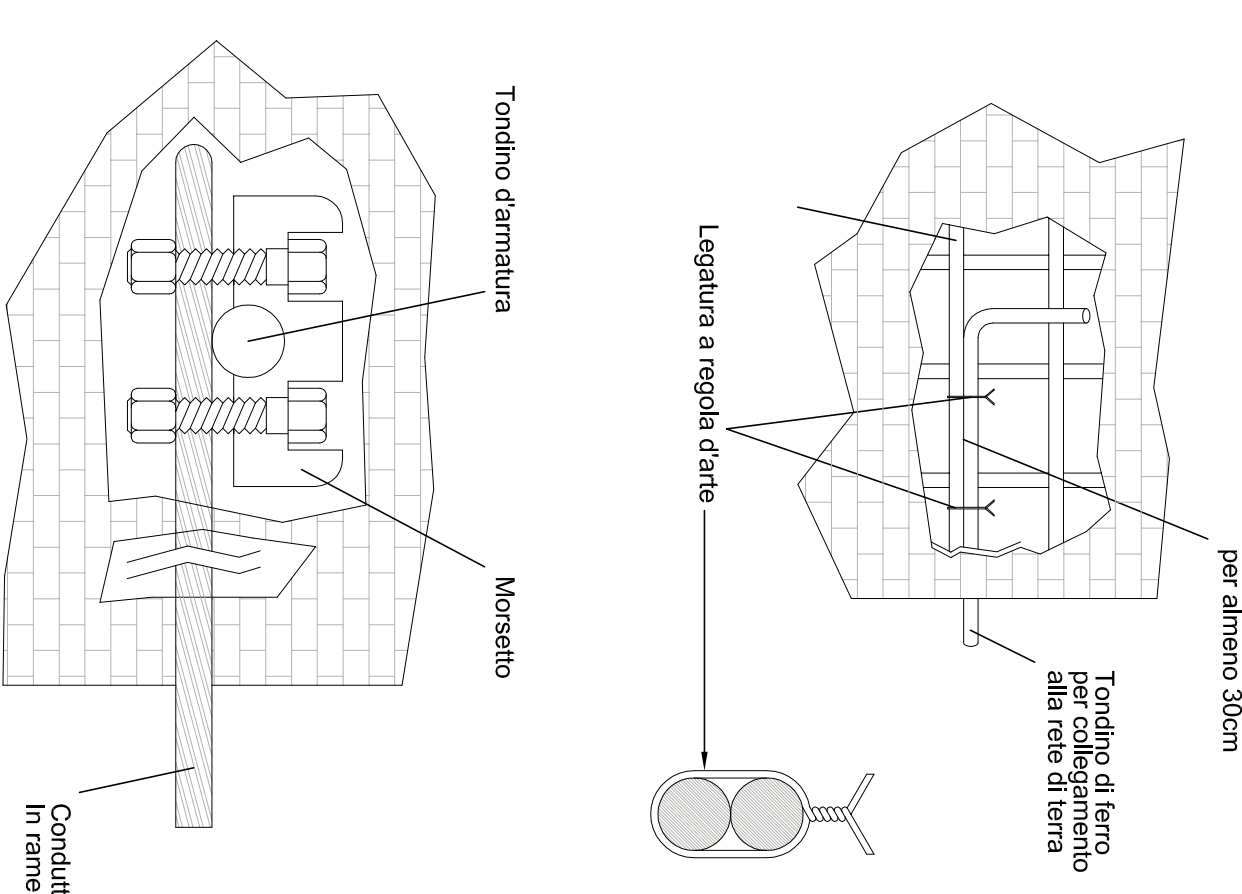
COLLEGAMENTI A VISTA



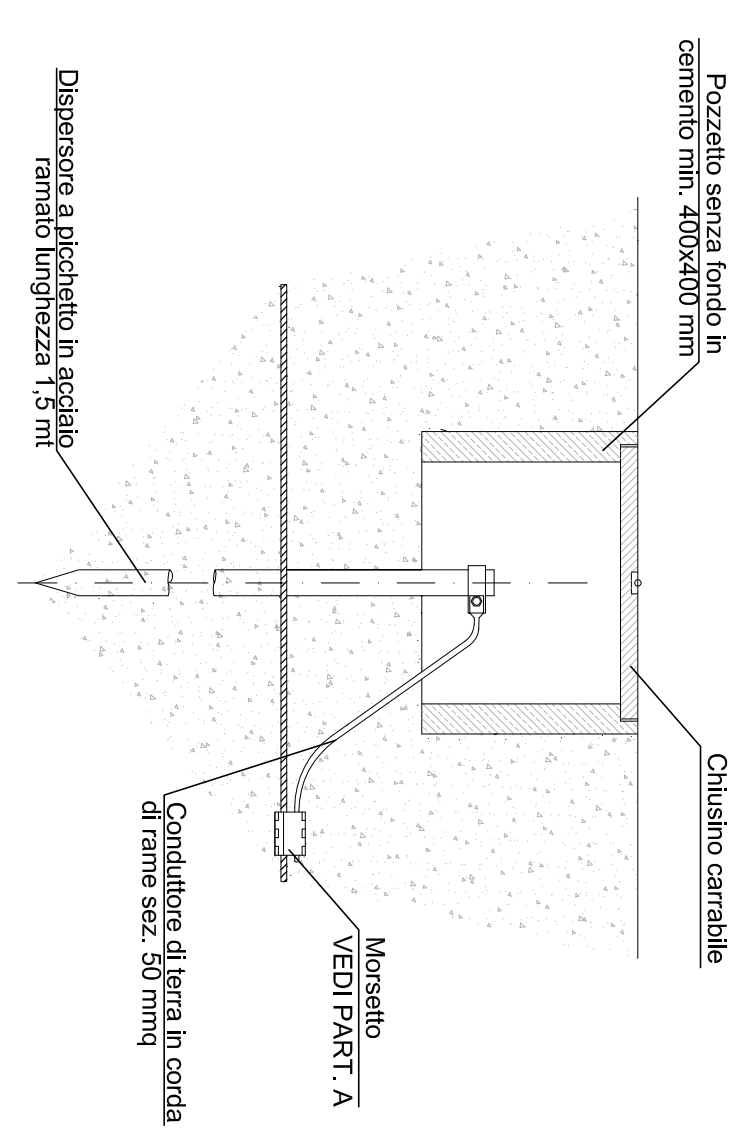
TIPICO CASSETTA DI DERIVAZIONE



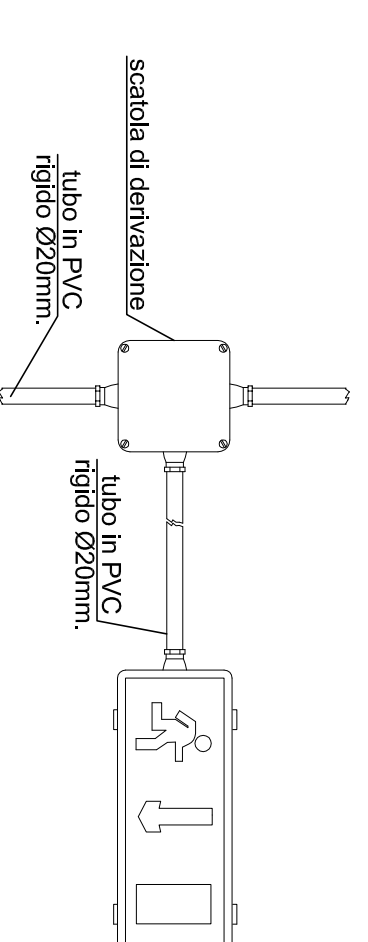
COLLEGAMENTO AI FERRI DELL'ARMATURA



DETTAGLIO POZZETTI DI TERRA



TIPICO COLLEGAMENTO A VISTA LAMPADA AUTONOMA DI EMERGENZA CON PITTOGRAMMI

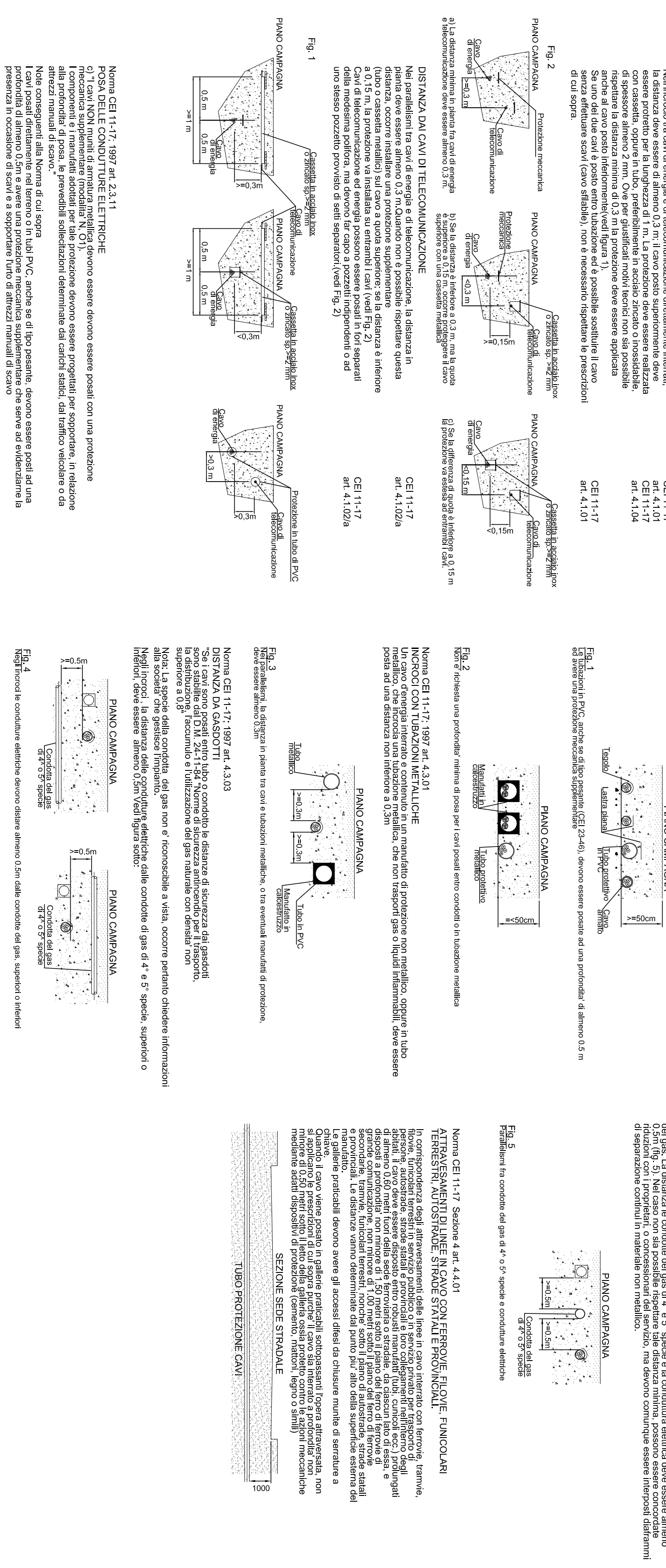


NOTE

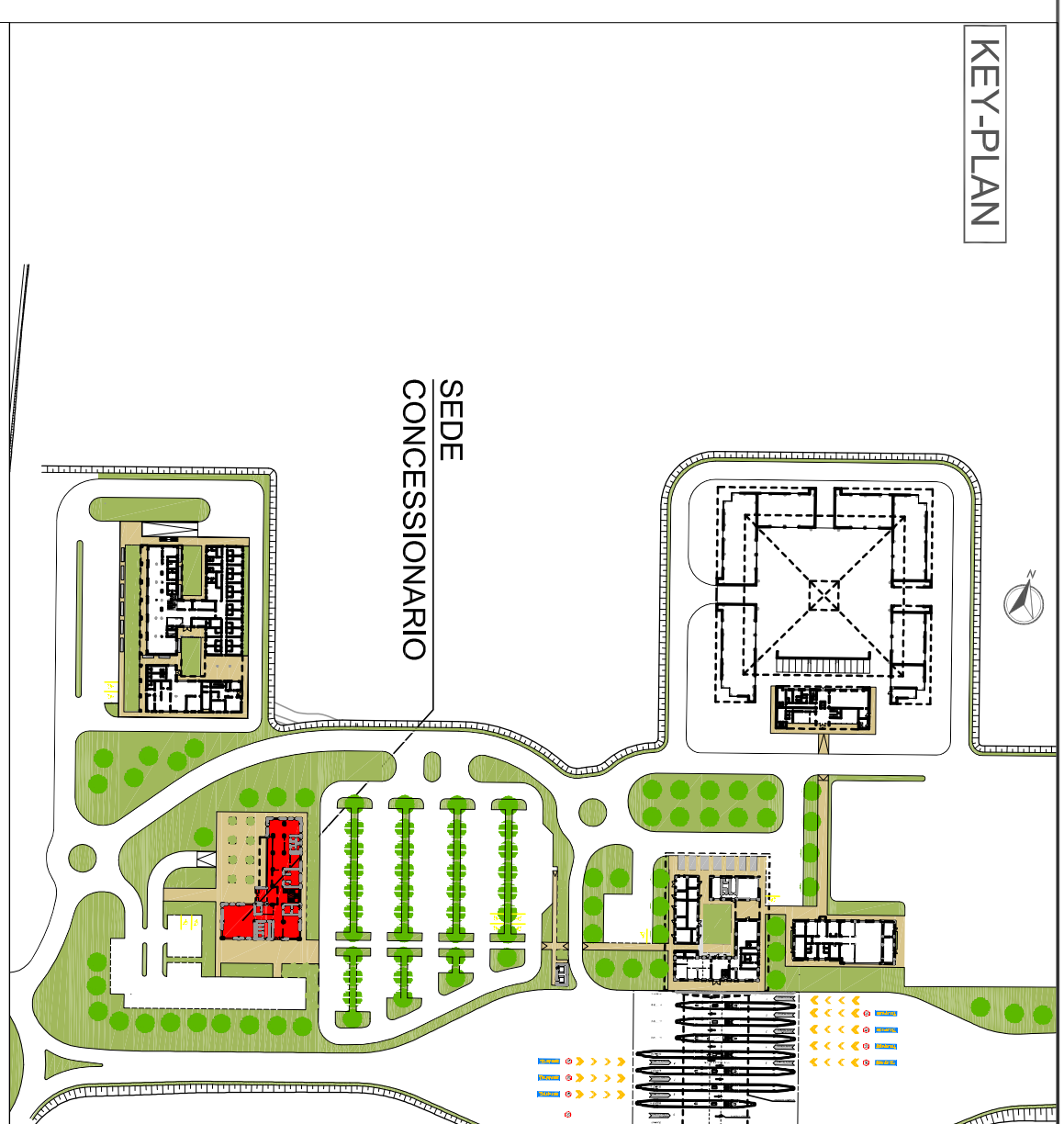
N.B.
 - Per il collegamento generale, RT con l'edificio, il conduttore PE di Sezione 60A da collegare alla rete di terra generale.
 - Per il posizionamento delle apparecchiature vedi particolari di montaggio.
 - Spesso previste condotte indipendenti (vedi, anche) per i seguenti impianti:
 - elettrici (generale e protezione)
 - idrotermici
 - idroscalfisti
 - macchine frigorifere

- Per i collegamenti di messa a terra vedi particolari costruttivi e di montaggio

DETTAGLIO NORME CEI PER LA POSA INTERRATA



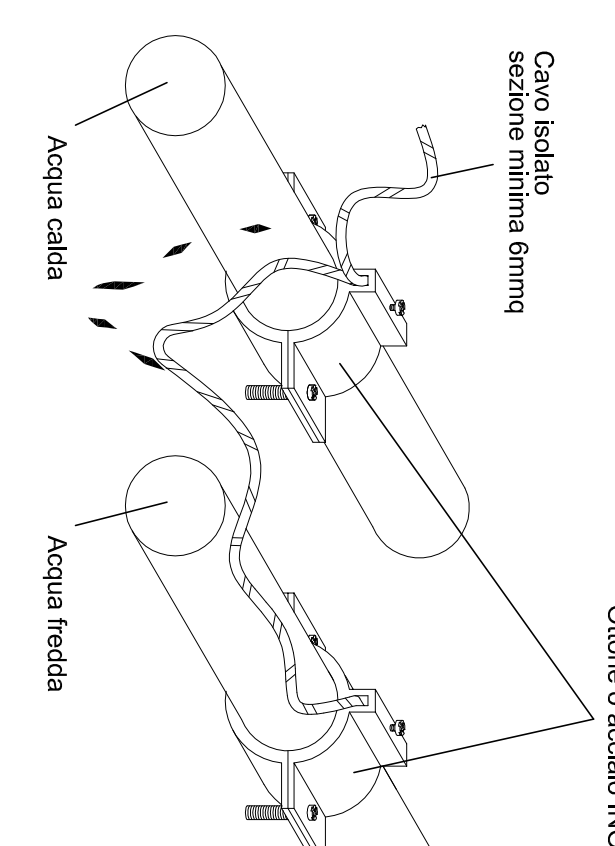
KEY-PLAN



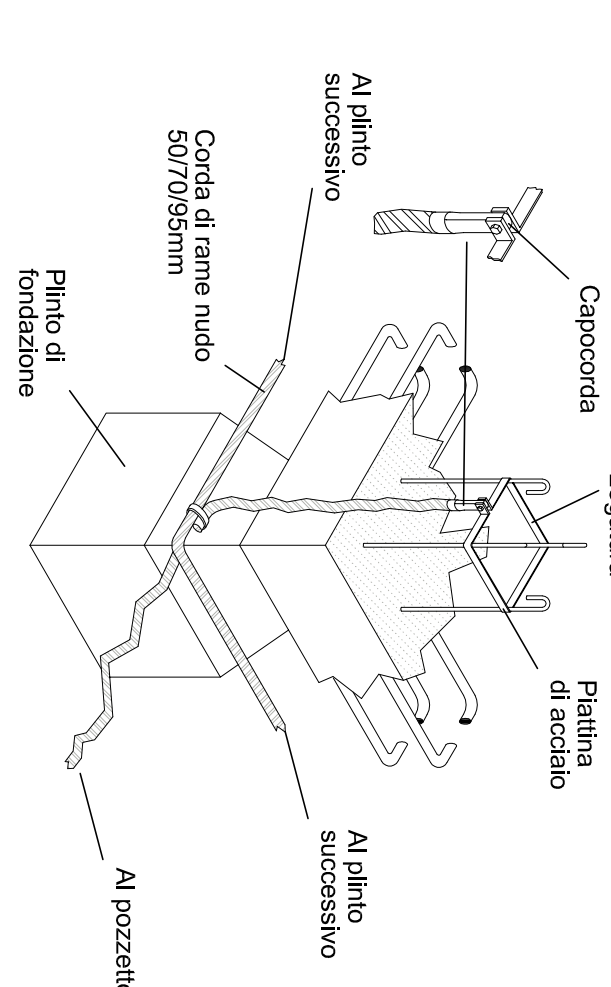
LEGENDA

| | |
|--|--|
| | Conduttore elettrico |
| | Conduttore elettrico |
| | Corpo e abbinare in polistirolo, IP65 |
| | Produttore Inverter/convertitore completa 20W, con inverter, abbinare in polistirolo |
| | Complesso sistema di emergenza |
| | Impianto impianto unico |
| | Pressa CEE 30/24 con illuminazione autonoma, 32A IP54 |
| | Pressa 20/18A con illuminazione tipica 18A |
| | Produttore di emergenza produzione Inverter |
| | Riservato luci |
| | Rivelatore termomeccanico |
| | Altre luci acustico |
| | Telecamera |
| | Contatti magnetici finali |
| | IdA |
| | Palanone di spunto |
| | Riduttore volumetrico |
| | Motorizzazione portone scorrevole |
| | Cerchiera solida acciaio mm 300x75 a dare completi |

GIUNZIONE MASSE ESTERNE ADIACENTI



COLLEGAMENTO AL PIUNTO DI FONDAZIONE



ASSE AUTOSTRADALE
IMPIANTI TECNICI
EDIFICI E BARRIERE DI SEGAZIONE
SAN FELICE SUL PANARO FINALE EMILIA
PLANIMETRIA IMPIANTO LUCE, F.M. E IMPIANTI SPECIALI SEDE CONCESSIONARIO - P. INT.

PROGETTO DEFINITIVO

CONCESSIONARIO
ARC
 0159400012

PROGETTISTA
Regione Emilia-Romagna

RESPONSABILI INTERVENTO
 RESPONSABILI REALIZZAZIONE
 RESPONSABILI MANUTENZIONE

17 MAGGIO 2012
 18 MAGGIO 2012
 19 MAGGIO 2012
 20 MAGGIO 2012
 21 MAGGIO 2012
 22 MAGGIO 2012
 23 MAGGIO 2012
 24 MAGGIO 2012
 25 MAGGIO 2012
 26 MAGGIO 2012
 27 MAGGIO 2012
 28 MAGGIO 2012
 29 MAGGIO 2012
 30 MAGGIO 2012
 31 MAGGIO 2012