

IL CONCESSIONARIO

IL CONCESSIONARIO



ARC
AUTOSTRADA
REGIONALE
CISPADANA

AUTOSTRADA REGIONALE CISPADANA DAL CASELLO DI REGGIOLO-ROLO SULLA A22 AL CASELLO DI FERRARA SUD SULLA A13

CODICE C.U.P. E81B08000060009

PROGETTO DEFINITIVO

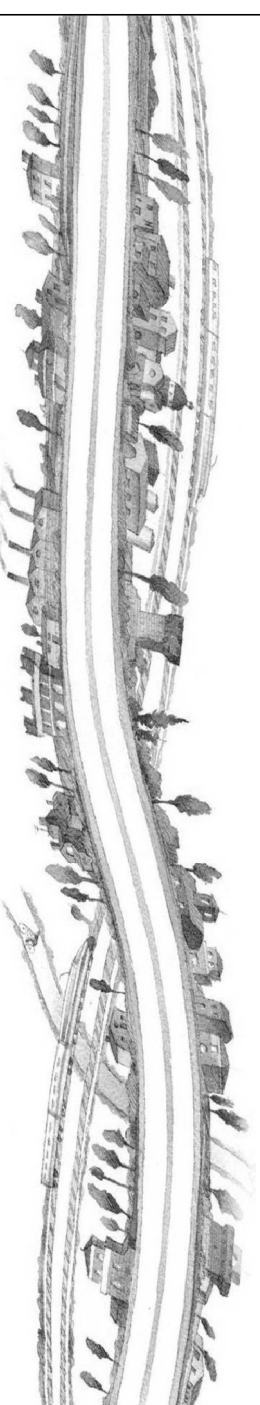
ASSE AUTOSTRADALE

IMPIANTI TECNICI

EDIFICI E BARRIERE DI ESAZIONE

SAN FELICE SUL PANARO-FINALE EMILIA

QUADRO ELETTRICO CENTRALE DI CLIMATIZZAZIONE SEDE CONCESSIONARIO



IL PROGETTISTA

RESPONSABILE INTEGRAZIONE
PRESTAZIONI SPECIALISTICHE

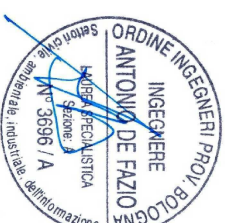
IL CONCESSIONARIO

Ing. Antonio De Fazio

Ing. Emilio Salsi

Albo Ingegneri Prov. BO n° 3696/A

Albo Ing. Reggio-Emilia n° 945

Autostada Regionale
Cispadana S.p.A.IL PRESIDENTE
Graziano Petrucci

A
B
C
D

1

2

REV.	DATA	DESCRIZIONE	REDAZIONE	CONTROLLO	APPROVAZIONE
A	17.04.2012	EMMISSIONE	FRASSINETTIDE FAZIO	SALSI	
B					
C					
D					
E					
F					
G					

IDENTIFICAZIONE ELABORATO

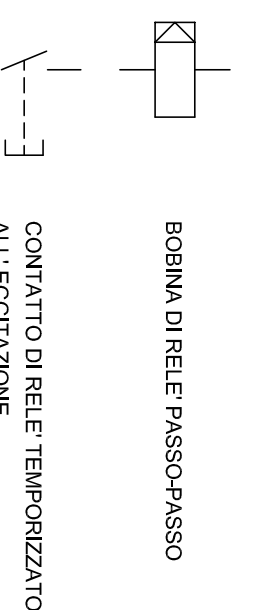
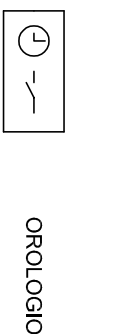
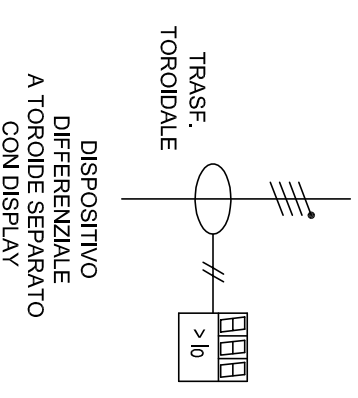
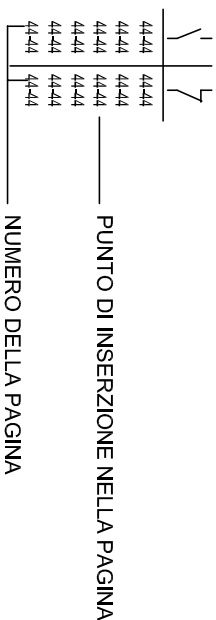
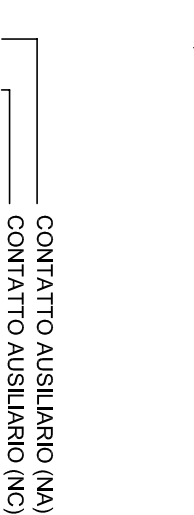
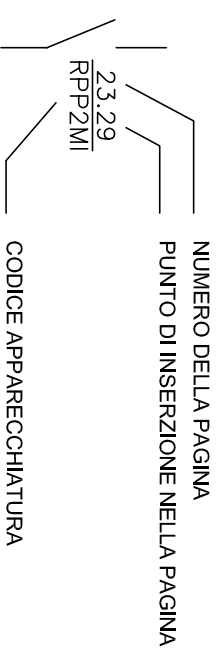
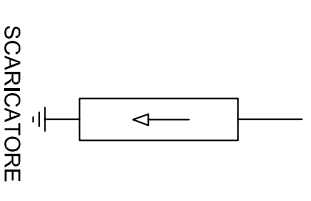
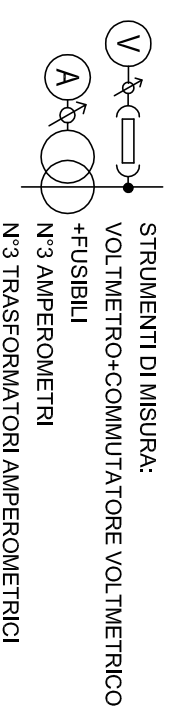
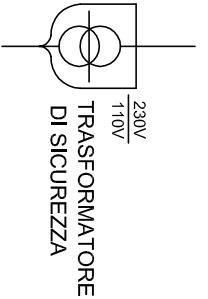
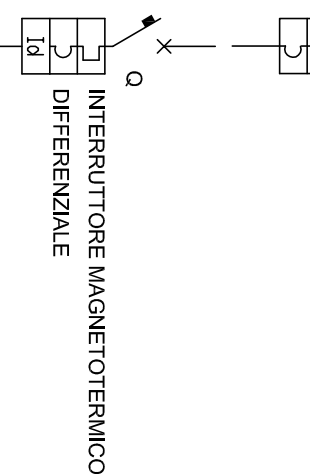
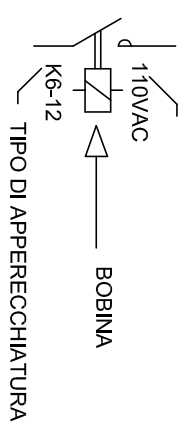
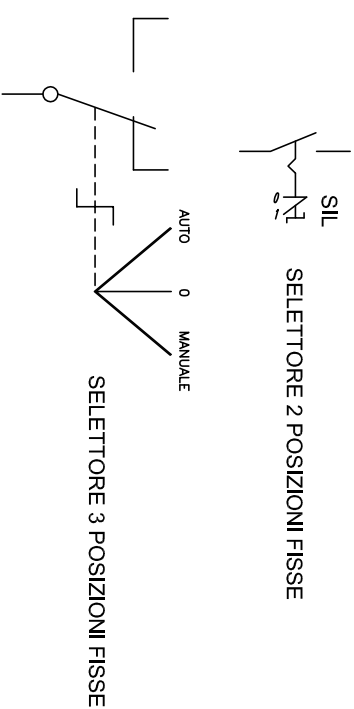
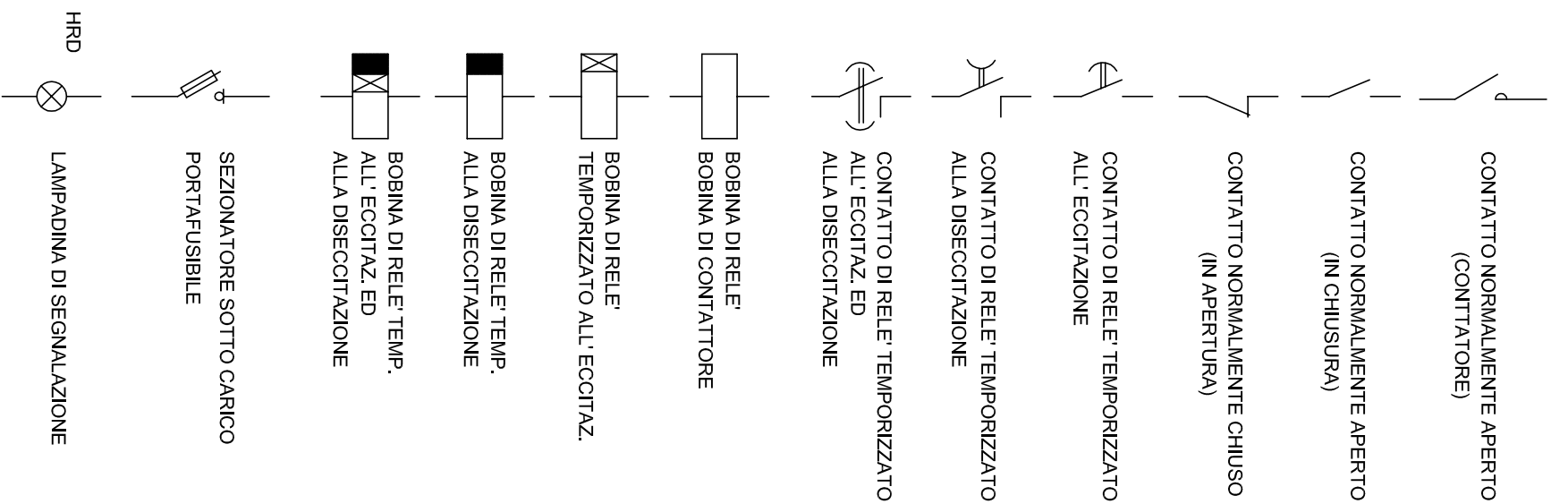
NUM. PROGR.	FASE	LOTTO	GRUPPO	CODICE OPERA MIS.	TRATTO OPERA	AMBITO	TIPO ELABORATO	PROGRESSIVO	REV.
4596	PD	0	S03	SFB03	0	IE	DK	19	A

DATA: **MAGGIO 2012**
SCALA: -

PAG	DESCRIZIONE PAGINE	REVISIONI								DESCRIZIONE REVISIONI	
		0	1	2	3	4	5	6	7		8
1	INTESTAZIONE	X									
2	INDICE	X									
3	LEGENDA SIMBOLI	X									
4	TARGHETTA QUADRO	X									
5	SCHEMA UNIFILARE DI POTENZA	X									
6	SCHEMA UNIFILARE DI POTENZA	X									
7	SCHEMA UNIFILARE DI POTENZA	X									
8	SCHEMA UNIFILARE DI POTENZA	X									
9	SCHEMA UNIFILARE DI POTENZA	X									
10	FRONTEQUADRO	X									
11											
12											
13											
14											
15											
16											
17											
18											
19											
20											
21											
22											
23											
24											
25											
26											
27											
28											
29											
30											
31											
32											
33											
34											

INDICE QUADRO

Foglio: **2** Segue: **3**



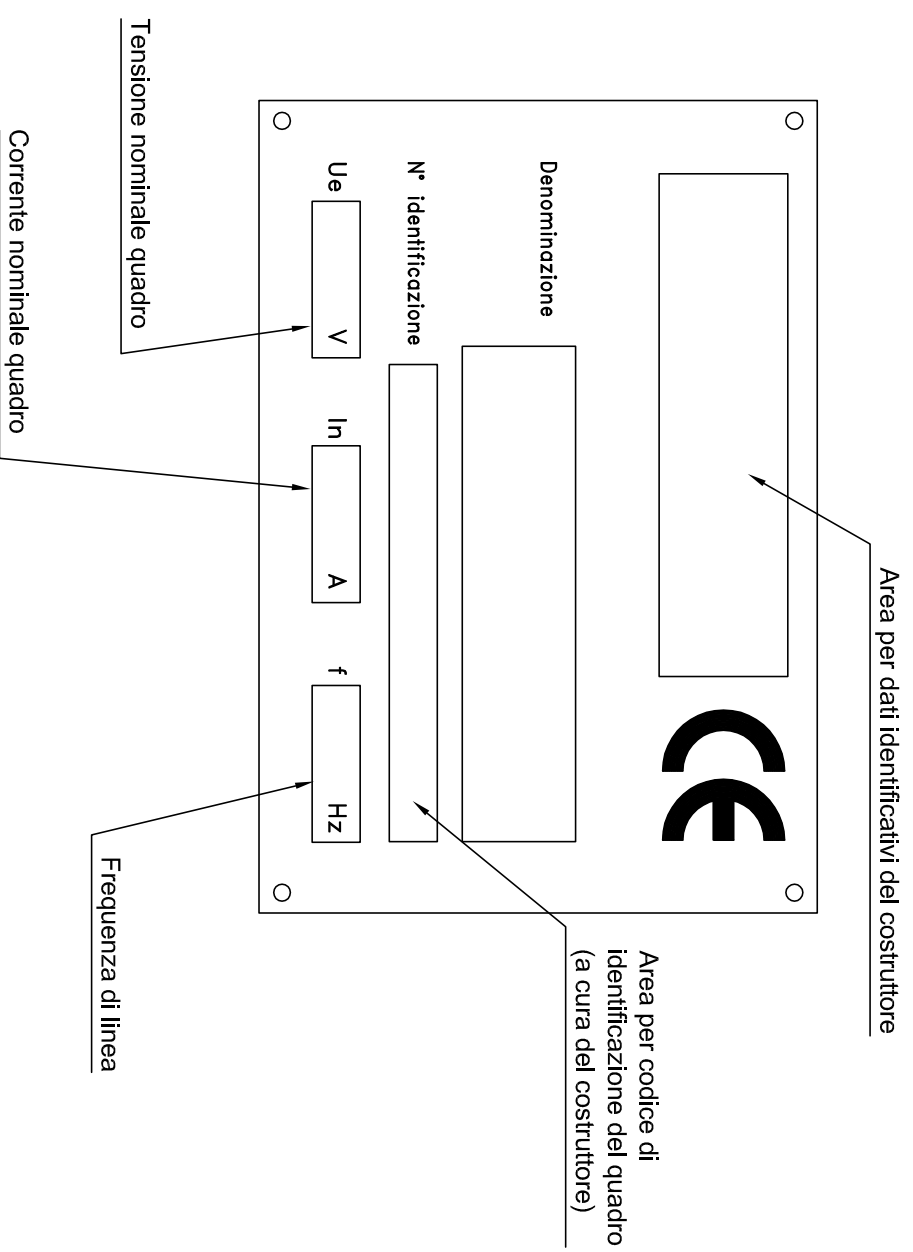
K = CONTACTTORE DI POTENZA
KA = RELE' AUSILIARIO GENERICO
Q = INTERR.
KT = TEMPORIZZATORE
X... = MORSETTIERA AUSILIARIA
MGT = MAGNETOTERMICO
MA = MAGNETICO
ELE = ELETTRICO

LEGENDA QUADRO

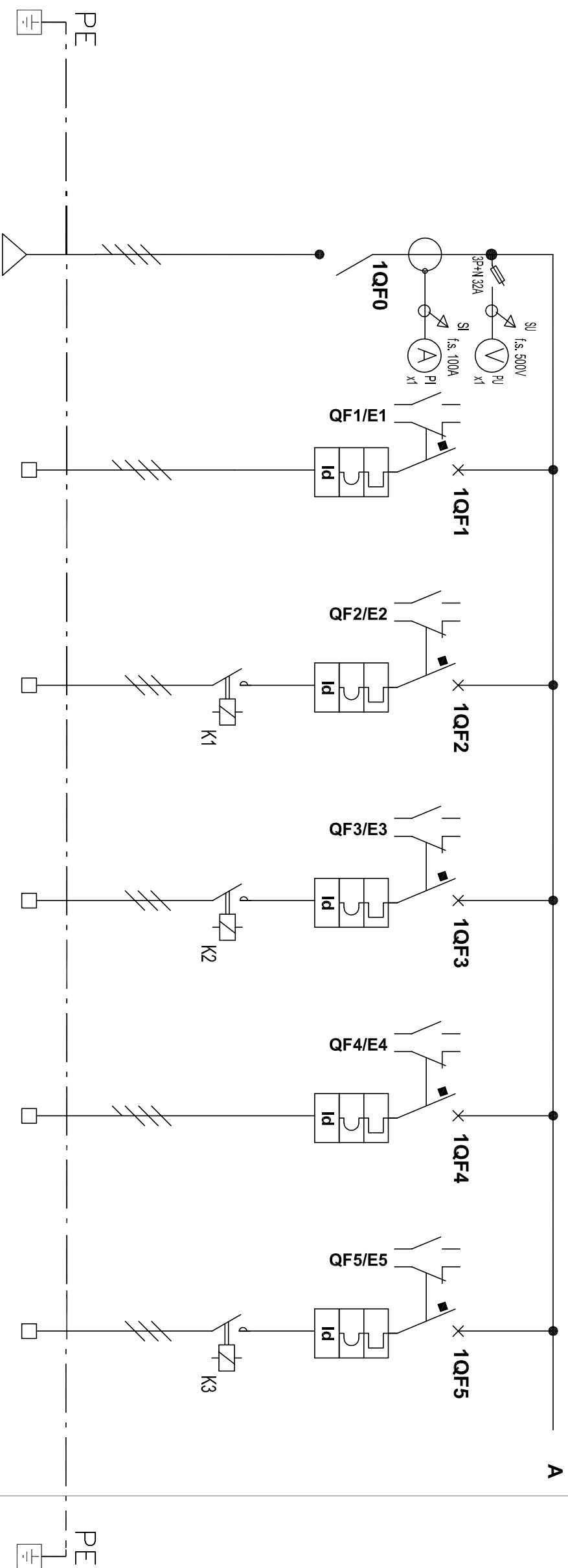
Foglio: **3** Segue: **4**

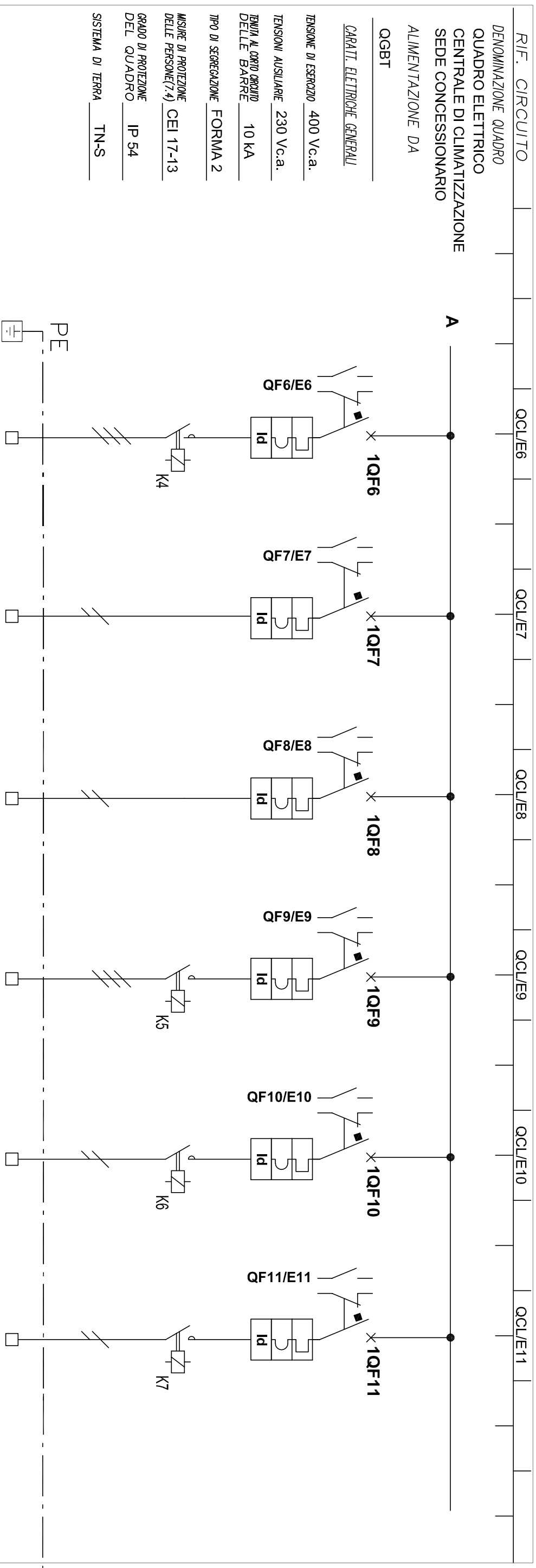
QUADRO ELETTRICO CENTRALE DI CLIMATIZZAZIONE

TARGA DA APPLICARE AL QUADRO
IN MODO INAMOVIBILE CON SCRITTE INDELEBILI



RIF. CIRCUITO	QCLE0	QCLE1	QCLE2	QCLE3	QCLE4	QCLE5
DENOMINAZIONE QUADRO QUADRO ELETTRICO CENTRALE DI CLIMATIZZAZIONE SEDE CONCESSIONARIO						
ALIMENTAZIONE DA						
QGBT						
CARATT. ELETTRICHE GENERALI						
TENSIONE DI ESERCIZIO	400 Vc.a.					
TENSIONI AUSILIARIE	230 Vc.a.					
TENUTA AL CORTO CIRCUITO DELLE BARRE	10 KA					
TIPO DI SEGREGAZIONE	FORMA 2					
MISURE DI PROTEZIONE DELLE PERSONE(7.4)	CEI 17-13					
GRADO DI PROTEZIONE DEL QUADRO	IP 54					
SISTEMA DI TERRA	TN-S					
NUM. INVOLUCRO	A	A	A	A	A	A
NUMERAZ. MORSETTERA						
POTENZA kW/KVA/KVAR	69,61 kW	15,0 kW	0,55 kW	0,55 kW	15,0 kW	0,55 kW
Corrente d'impiego Ib (A)	111,6	24,1	0,9	0,9	24,1	0,9
INTERRUTTI. o SEZIONATI.	SCATOLATO	MODULARE	MODULARE	MODULARE	MODULARE	MODULARE
TIPO		4x32	3x10	3x10	4x32	3x10
Polì-Portata (A)		4x160	AC3	AC3	4x32	AC1
CONATTATORE			AC3	AC3		AC1
TIPO			25	25		25
Portata In (A)			25	25		25
R. TERMICO (o CURVA)			C	C	C	C
Taratura (A)			32	10	32	10
DIFFERENZ.			AC 0,5	AC 0,3	AC 0,5	AC 0,3
TIPO Tar. (A)			5G4	4G2,5	5G4	4G2,5
FORMAZIONE	3(1x70)+35N+T					
TIPO CAVO	FGTOM1	FGTOM1	FGTOM1	FGTOM1	FGTOM1	FGTOM1
LUNGH. POSA	150	15	15	15	15	15
Portata Iz (A)	61	13	13	13	13	13
N° CAVO	172	37	26	26	37	26
DESTINAZIONE / UTENZA	GENERALE QUADRO CLIMATIZZAZIONE	POMPA DI CALORE N.1 GEOTERMICA	POMPA N.1 CIRCUITO PRIMARIO	POMPA N.1 CIRCUITO SECONDARIO	POMPA DI CALORE N.2 GEOTERMICA	POMPA N.2 CIRCUITO PRIMARIO
NOTA: I CONTATTI AUSILIARI DEGLI INTERRUTTORI AGRUPPI DI UTENZE SONO IDENTIFICATI CON I TERMINALI DI CAVO E I TERMINALI DI CAVO DEGLI STESSI AL SISTEMA DI SUPERVISIONE						



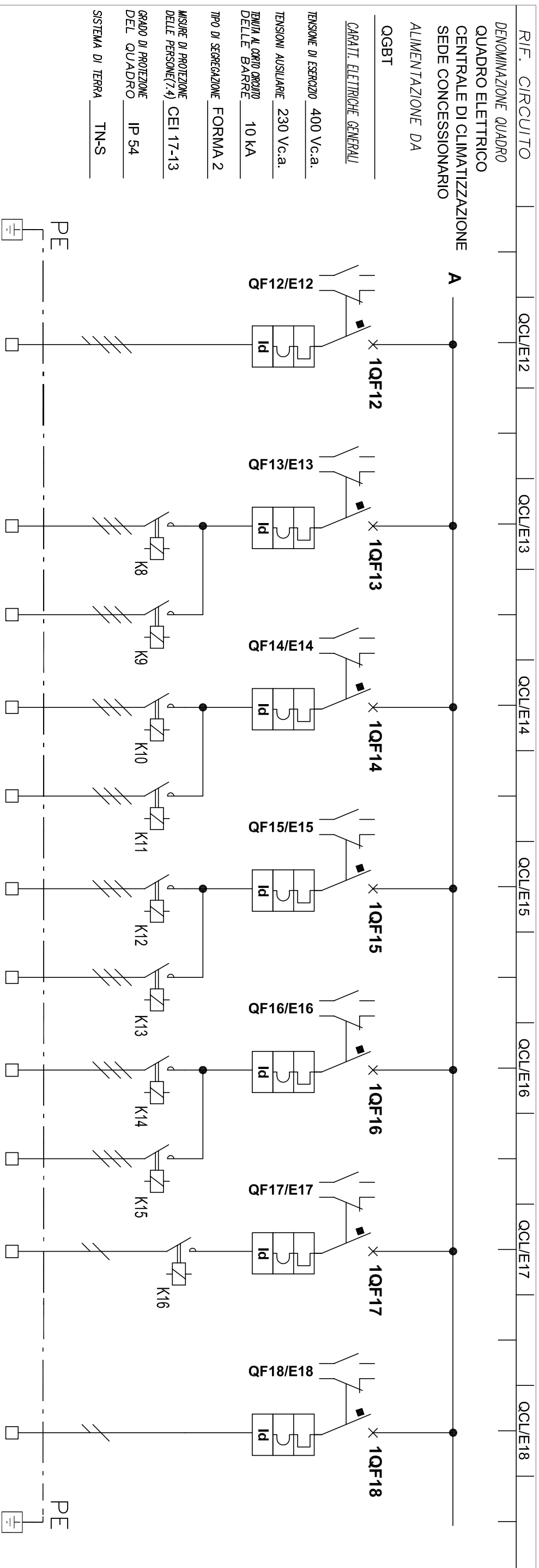


RIF. CIRCUITO	QCLE6	QCLE7	QCLE8	QCLE9	QCLE10	QCLE11
DENOMINAZIONE QUADRO	A					
QUADRO ELETTRICO	CENTRALE DI CLIMATIZZAZIONE					
SEDE CONCESSIONARIO	ALIMENTAZIONE DA					
QGBT	CARAIT. ELETTRICHE GENERALI					
TENSIONE DI ESERCIZIO	400 Vc.a.					
TENSIONI AUSILIARIE	230 Vc.a.					
TENUTA AL CORTO (GRUPPO DELLE BARRE)	10 KA					
TIPO DI SEGREGAZIONE	FORMA 2					
MISURE DI PROTEZIONE DELLE PERSONE(7.4)	CEI 17-13					
GRADO DI PROTEZIONE DEL QUADRO	IP 54					
SISTEMA DI TERRA	TN-S					
NUM. INVOLUCRO	A	A	A	A	A	A
NUMERAZ. MORSETTIERA						
POTENZA kW/KVA/KVAR	0,55 kW	0,6 kW	0,2 kW	5,5 kW	0,3 kW	1,25 kW
Corrente d'impiego Ib (A)	0,9	2,9	0,9	9,5	1,5	6,1
INTERRUTTI. o SEZIONATI.	MODULARE	MODULARE	MODULARE	MODULARE	MODULARE	MODULARE
TIPO	3x10	2x10	2x10	3x20	2x10	2x10
CONTATTATORE	AC3			AC3	AC3	AC3
Portata In (A)	25			25	25	25
R. TERMICO (o CURVA)	C	C	C	C	C	C
Taratura (A)	10	10	10	20	10	10
DIFFERENZ.	AC 0,3	AC 0,03	AC 0,3	AC 0,5	AC 0,3	AC 0,3
FORMAZIONE	5G2,5	3G2,5	3G2,5	4G4	3G2,5	3G2,5
TIPO CAVO	FGTOM1	FGTOM1	FGTOM1	FGTOR	FGTOR	FGTOR
LUNGH. POSA	15	13	15	60	40	300
Portata Iz (A)	26	26	26	61	61	61
N° CAVO				35	32	32
DESTINAZIONE / UTENZA	POMPA N.2 CIRCUITO SECONDARIO	GRUPPO ADDOLCITORE	IMPIANTO DI POTABILIZZ.	POMPA SOMMERSA 4"	POMPA SOLLEVAMENTO INTERRATO	POMPA IMPIANTO FITO DEPURAZIONE

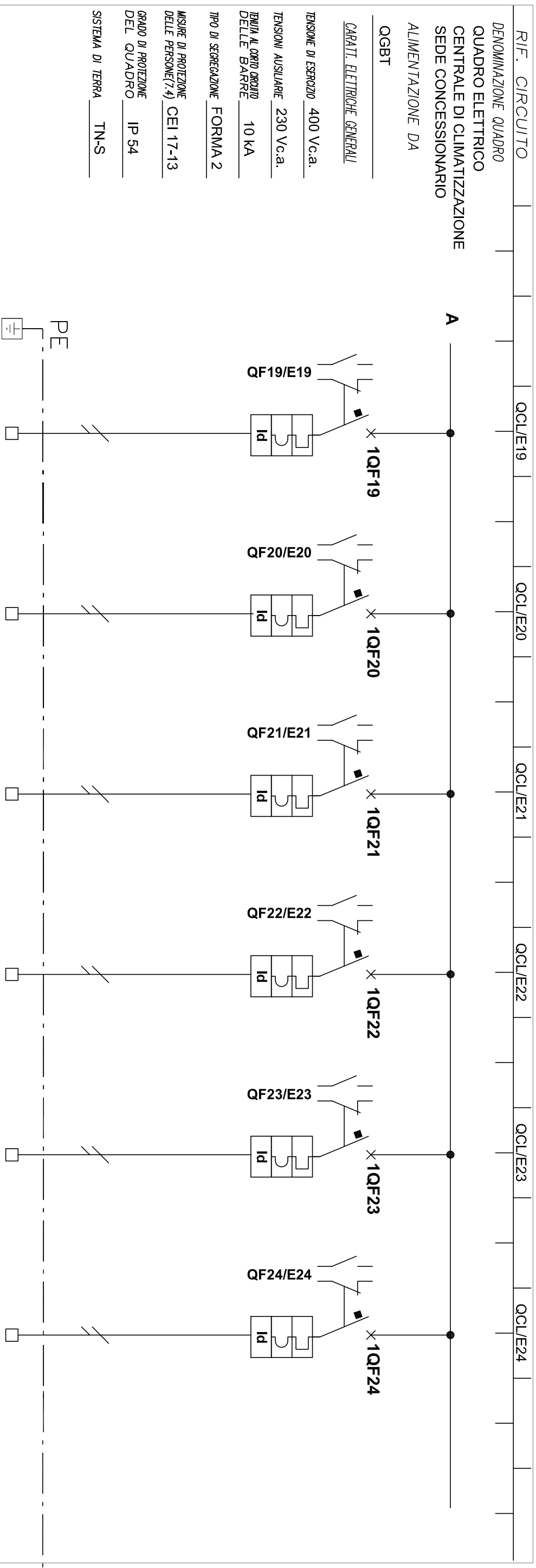
NOTA: I CONTATTI AUSILIARI DEGLI INTERRUTTORI VERRANNO TUTTI RIPORTATI SULLA MORSETTIERA "SEGNALI" PER IL RIPOORTO DEGLI STESSI AL SISTEMA DI SUPERVISIONE

SCHEMA UNIFILARE DI POTENZA

Foglio: **6** Segue: **7**



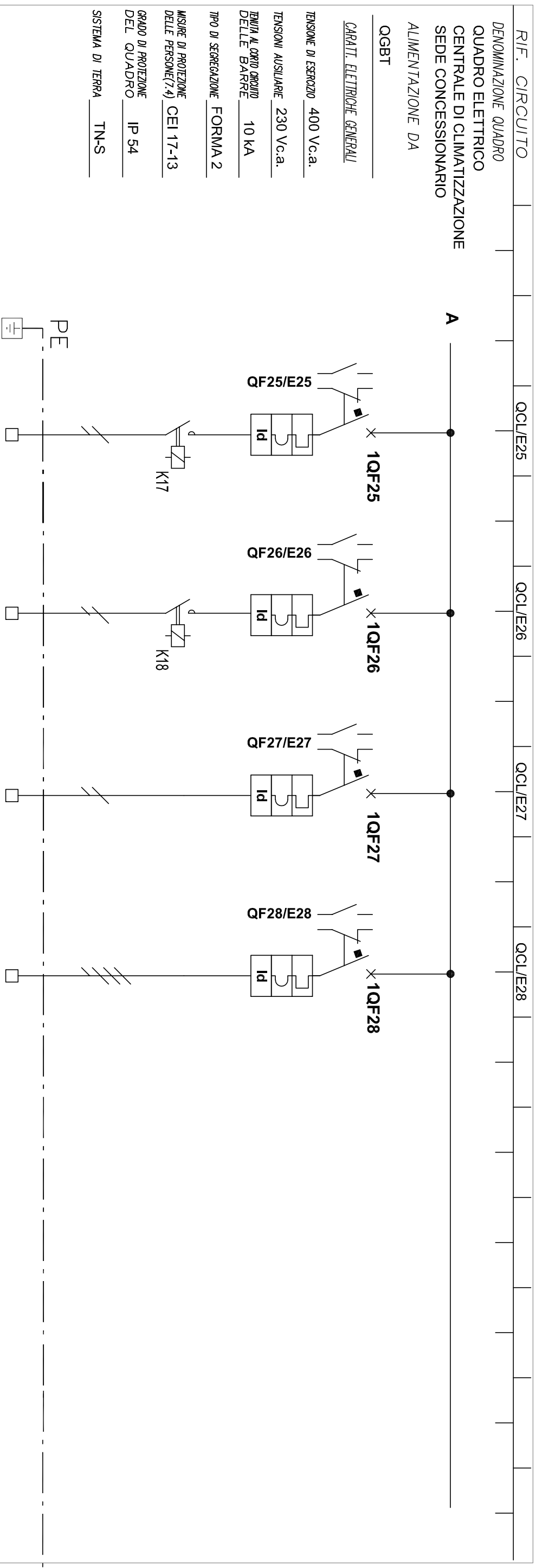
RIF. CIRCUITO	QCLE12	QCLE13	QCLE14	QCLE15	QCLE16	QCLE17	QCLE18	
DENOMINAZIONE QUADRO CENTRALE DI CLIMATIZZAZIONE SEDE CONCESSIONARIO								
ALIMENTAZIONE DA								
OGBT								
CARATT. ELETTRICHE GENERALI								
TENSIONE DI ESERIZIO	400 Vc.a.							
TENSIONI AUSILIARIE	230 Vc.a.							
TENUTA AL CARICO GREGGIO DELLE BARRE	10 KA							
TIPO DI SEGREGAZIONE	FORMA 2							
MISURE DI PROTEZIONE DELLE PERSONE(7.4)	CEI 17-13							
GRADO DI PROTEZIONE DEL QUADRO	IP 54							
SISTEMA DI TERRA	TN-S							
NUM. INVOLUCRO	A							
NUMERAZ. MORSETTERA	A							
POTENZA kW/KVA/KVAR	6,0 kW							
Corrente d'impiego Ib (A)	9,6							
INTERRUTTI. o SEZIONATI.	MODULARE							
TIPO	4x20							
CONTAITTORE	TIPO							
R. TERMICO (o CURVA)	TIPO	C						
	Taratura (A)	20						
DIFFERENZ.	TIPO	AC						
	Tar. (A)	0,5						
LINEA di POTENZA	FORMAZIONE	5G4						
	TIPO CAVO	FGTOM1						
DESTINAZIONE / UTENZA	LUNGH. POSA	50	13	13	13	13	13	
	Portata Iz (A)	36	26	26	26	26	26	
	N° CAVO							
	UTA SALA RIUNIONI							
	POMPA/APPANN. +RECUPER. PIANO TERRA							
	POMPA/APPANN. +RECUPER. PIANO PRIMO							
	POMPA A PANN. +RECUPER. PIANO SEC.							
	POMPA B PANN. +RECUPER. PIANO SEC.							
	POMPA A UTA SALA RIUNIONI							
	POMPA B UTA SALA RIUNIONI							
	POMPA RICIRCOLO ACQUA CALDA SANITARIA							
	RECUPERATORE FLUSSINCR. N.1 P.T.							
NOTA: I CONTATTI AUSILIARI DEGLI INTERRUTTORI VERRANNO TUTTI RIPORTATI SULLA MORSETTERA "SEGNALI" PER IL RIPORTO DEGLI STESSI AL SISTEMA DI SUPERVISIONE								
	SCHEMA UNIFILARE DI POTENZA						Foglio: 7	Segue: 8



RIF. CIRCUITO	QCLE19	QCLE20	QCLE21	QCLE22	QCLE23	QCLE24
DENOMINAZIONE QUADRO	CENTRALE DI CLIMATIZZAZIONE					
QUADRO ELETTRICO	SEDE CONCESSIONARIO					
ALIMENTAZIONE DA	QGBT					
CARATI. ELETTRICHE GENERALI	CARATI. ELETTRICHE GENERALI					
TENSIONE DI ESERCIZIO	400 Vc.a.					
TENSIONI AUSILIARIE	230 Vc.a.					
TENUTA AL CORTO CIRCUITO DELLE BARRE	10 KA					
TIPO DI SEGREGAZIONE	FORMA 2					
MISURE DI PROTEZIONE DELLE PERSONE(7.4)	CEI 17-13					
GRADO DI PROTEZIONE DEL QUADRO	IP 54					
SISTEMA DI TERRA	TNS					
NUM. INVOLUCRO	A	A	A	A	A	A
NUMERAZ. MORSETTIERA						
POTENZA kW/KVA/KVAR	1,20 kW	1,20 kW	1,20 kW	1,20 kW	1,20 kW	
Corrente d'impiego Ib (A)	5,8	5,8	5,8	5,8	5,8	
INTERRUTT. o SEZIONATI.	MODULARE	MODULARE	MODULARE	MODULARE	MODULARE	MODULARE
TIPO	2x10	2x10	2x10	2x10	2x10	2x10
CONTAATTORE						
R. TERMICO (o CURVA)	C	C	C	C	C	C
DIFFERENZ.	AC 0,3	AC 0,3	AC 0,3	AC 0,3	AC 0,3	AC 0,03
LINEA di POTENZA	3G2,5	3G2,5	3G2,5	3G2,5	3G2,5	
DESTINAZIONE / UTENZA	RECUPERATORE FLUSSINCR. N2 1° P.	RECUPERATORE FLUSSINCR. N1 1° P.	RECUPERATORE FLUSSINCR. N2 1° P.	RECUPERATORE FLUSSINCR. N1 2° P.	RECUPERATORE FLUSSINCR. N2 2° P.	RISERVA 1

SCHEMA UNIFILARE DI POTENZA

Foglio: **8** Segue: **9**



RIF. CIRCUITO	QCLE25	QCLE26	QCLE27	QCLE28																
DENOMINAZIONE QUADRO QUADRO ELETTRICO CENTRALE DI CLIMATIZZAZIONE SEDE CONCESSIONARIO																				
ALIMENTAZIONE DA																				
QGBT																				
CARATT. ELETTRICHE GENERALI																				
TENSIONE DI ESERCIZIO	400 Vc.a.																			
TENSIONI AUSILIARIE	230 Vc.a.																			
TENUTA AL CORTO CIRCUITO DELLE BARRE	10 KA																			
TIPO DI SEGREGAZIONE	FORMA 2																			
MISURE DI PROTEZIONE DELLE PERSONE(7.4)	CEI 17-13																			
GRADO DI PROTEZIONE DEL QUADRO	IP 54																			
SISTEMA DI TERRA	TN-S																			
NUM. INVOLUCRO	A																			
NUMERAZ. MORSETTIERA	A																			
POTENZA kW/KVA/KVAR																				
Corrente d'impiego Ib (A)																				
INTERRUTT. o SEZIONATI.																				
TIPO	MODULARE																			
Poli-Portata (A)	2x10																			
CONTATTORE																				
TIPO																				
Portata In (A)																				
R. TERMICO (o CURVA)																				
Taratura (A)	C																			
DIFFERENZ.																				
TIPO Tar. (A)	AC 0,3																			
FORMAZIONE																				
TIPO CAVO																				
LUNGH. POSA																				
Portata Iz (A)																				
N° CAVO																				
DESTINAZIONE / UTENZA	RISERVA2																			
	RISERVA3																			
	RISERVA 4																			
	RISERVA 5																			

NOTA: I CONTATTI AUSILIARI DEGLI INTERRUTTORI VERRANNO TUTTI RIPORTATI SULLA MORSETTIERA "SEGNALI" PER IL RIPOORTO DEGLI STESSI AL SISTEMA DI SUPERVISIONE

SCHEMA UNIFILARE DI POTENZA

Foglio: **9** Segue: **10**

LE DIMENSIONI DEL QUADRO SARANNO IN OGNI CASO DA VERIFICARSI A CURA DELL'IMPRESA ESECUTRICE SULLA BASE DELLE APPARECCHIATURE INSTALLATE E DELLE ESIGENZE DI CANTIERE

NOTE:
Armadio in lamiera verniciata IP54
Dim.ni modulari L 1600xP600xH2200
mm - Porte frontali trasparenti

