

COMUNE DI AVETRANA

PROVINCIA DI TARANTO REGIONE PUGLIA

REALIZZAZIONE DI UN IMPIANTO SOLARE FOTVOLTAICO CONNESSO ALLA RETE DELLA POTENZA DI PICCO PARI A 36.288,00 KW DA REALIZZARE SU AREA "EX CAVA"

Denominazione Impianto: **IMPIANTO AVETRANA CAVE**

Ubicazione: **Comune di Avetrana (TA) Masseria Canaglie**

ELABORATO 021705_IMP_D PLANIMETRIA IMPIANTO DI TERRA PARTICOLARI COSTRUTTIVI

Cod. Doc.: AV201_001705_IMP_D

COMET ENERGY POW//R

Project - Commissioning - Consulting
 Moltiplici Reattivi Seta 1
 Strada Roccolante 2/A, P.zza. Caruso 1, B.I. 2, Ap. III
 80138 NAPOLI

Scale: Vari PROGETTO
 Data: 15/12/2021

Richiedente: **AVETRANA S.r.l.**
 Piazza Walter Van Vogelsiedt, 8
 71010 Buzano
 Provincia di Foggia
 P.IVA 0527960214
 ITALY

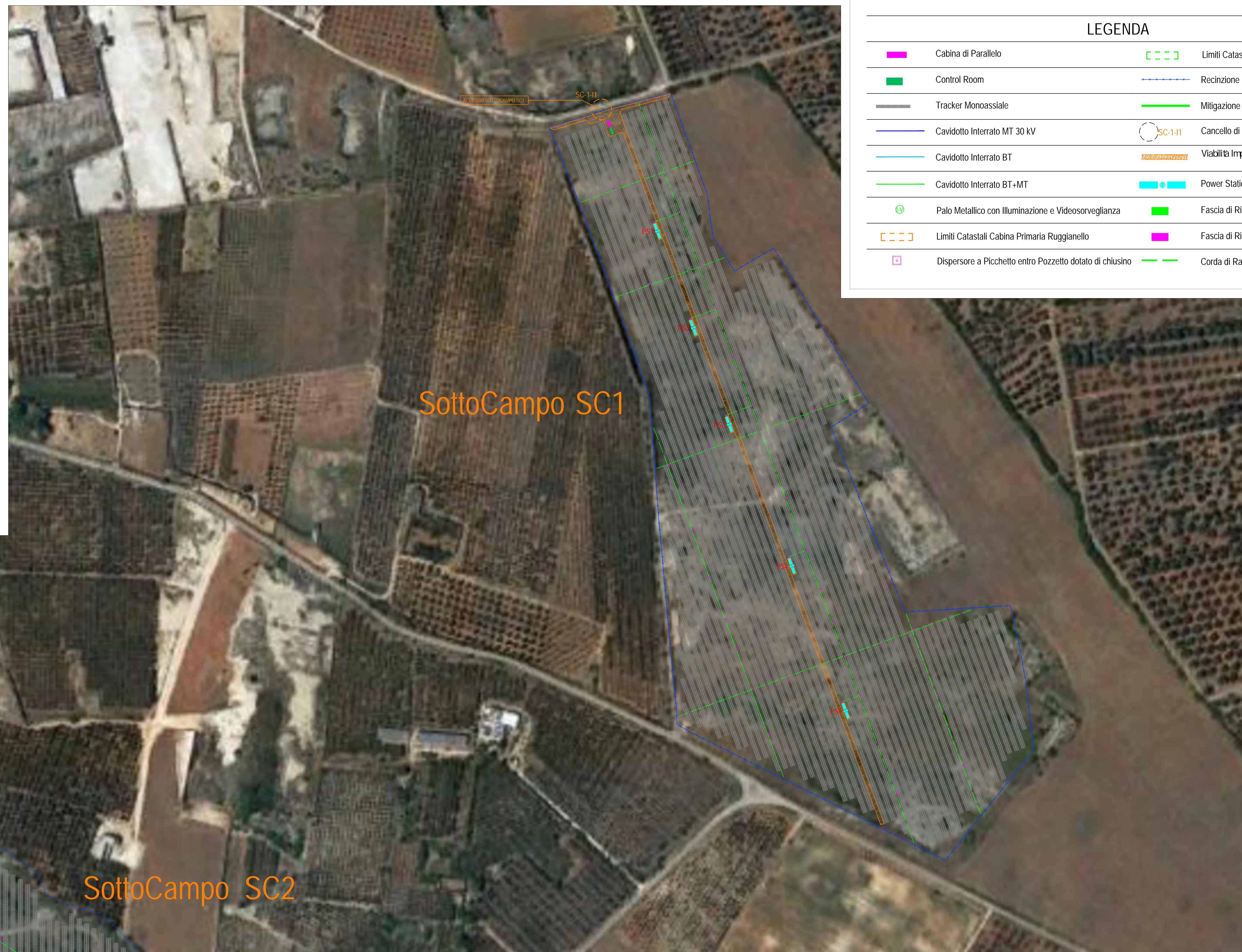
Tecnici:
 Dott. Ing. Luca Ferracuti Pompa
 iscritto alla A.S.44 dell'Ordine degli Ingegneri della Provincia di Foggia

Revisione	Data	Descrizione	Progettato	Approvato	Autore
01	17/03/2021	Progetto Definitivo	F.P.L.	F.P.L.	F.P.L.
02	15/10/2021	Revisione	F.P.L.	F.P.L.	F.P.L.
03					
04					

Il Tecnico: Dott. Ing. Luca Ferracuti Pompa
 iscritto al n. 4344 dell'Ordine degli Ingegneri della Provincia di Foggia

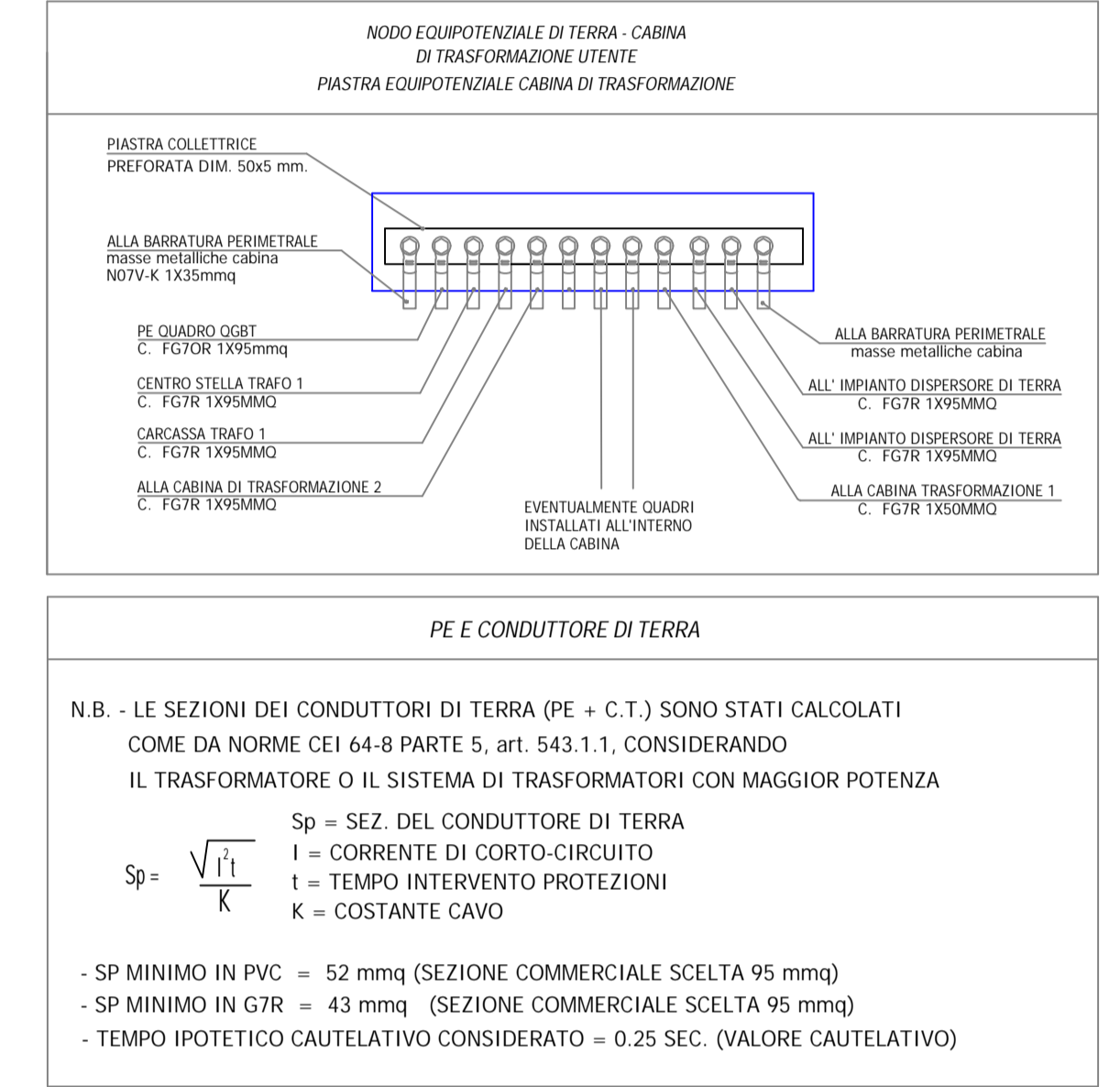
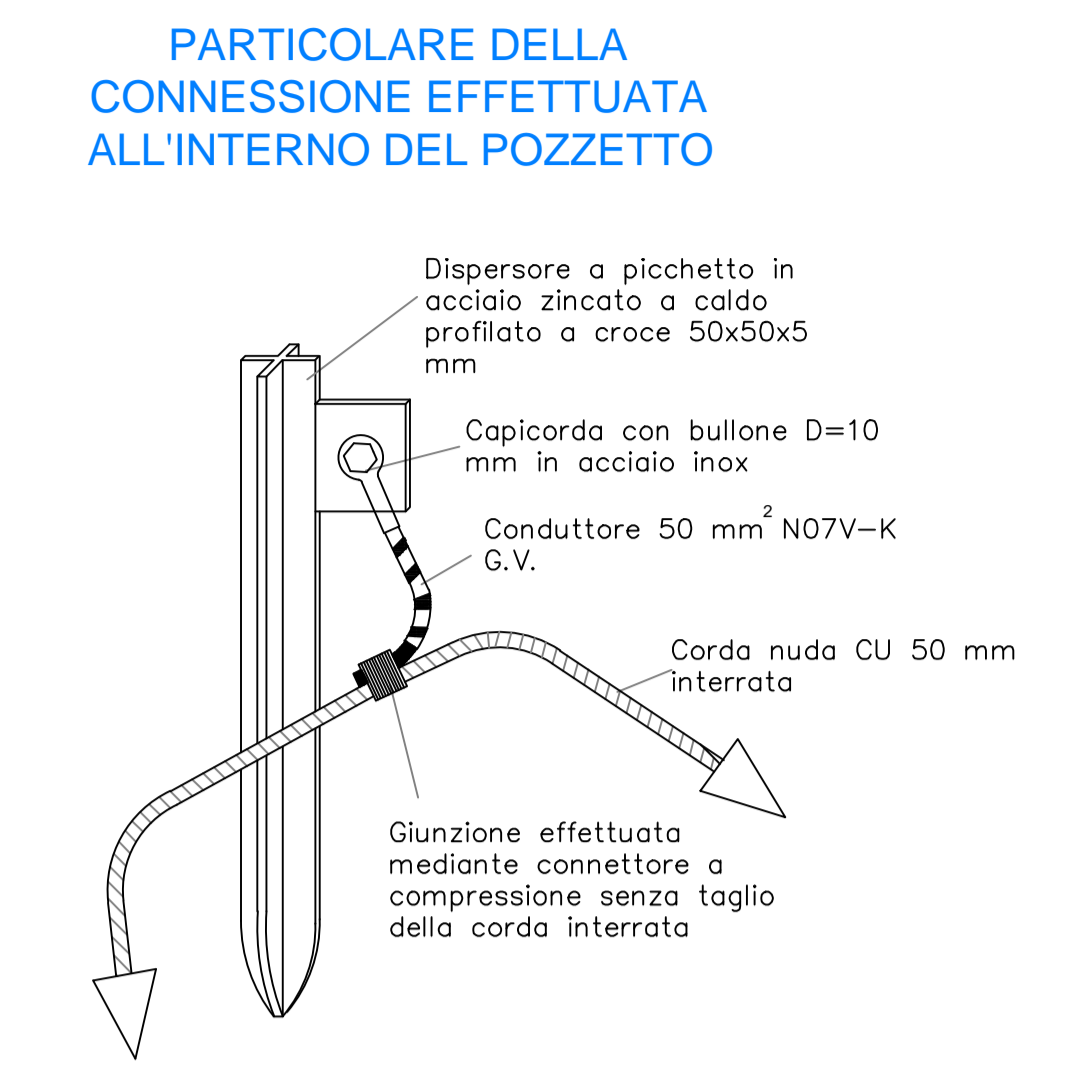
Il Richiedente: **AVETRANA S.r.l.**
 Piazza Walter Van Vogelsiedt, 8 - 71010 Buzano (FG)
 P.IVA 0527960214

SCALA DI RIPRODUZIONE 1:2.000

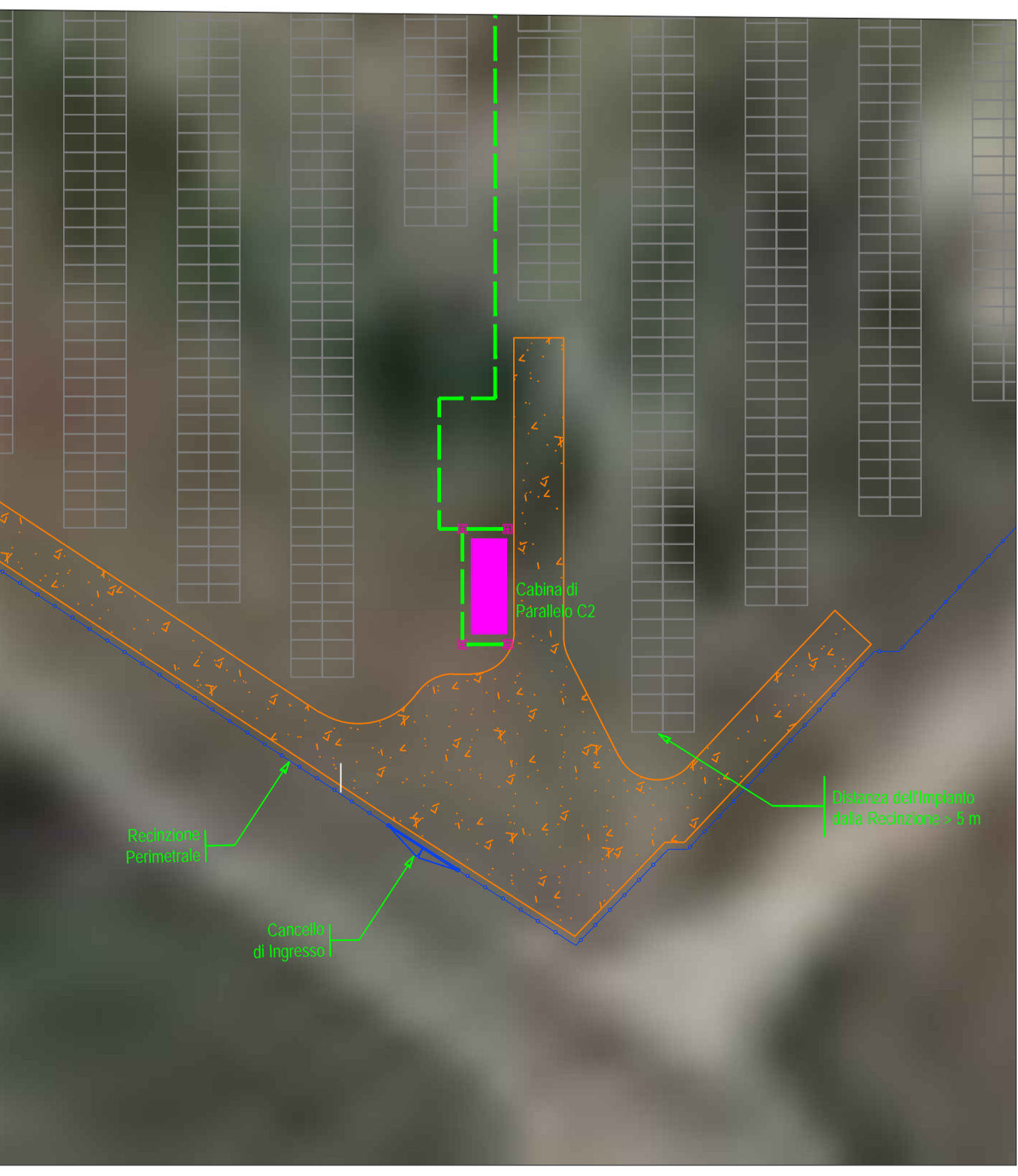


LEGENDA

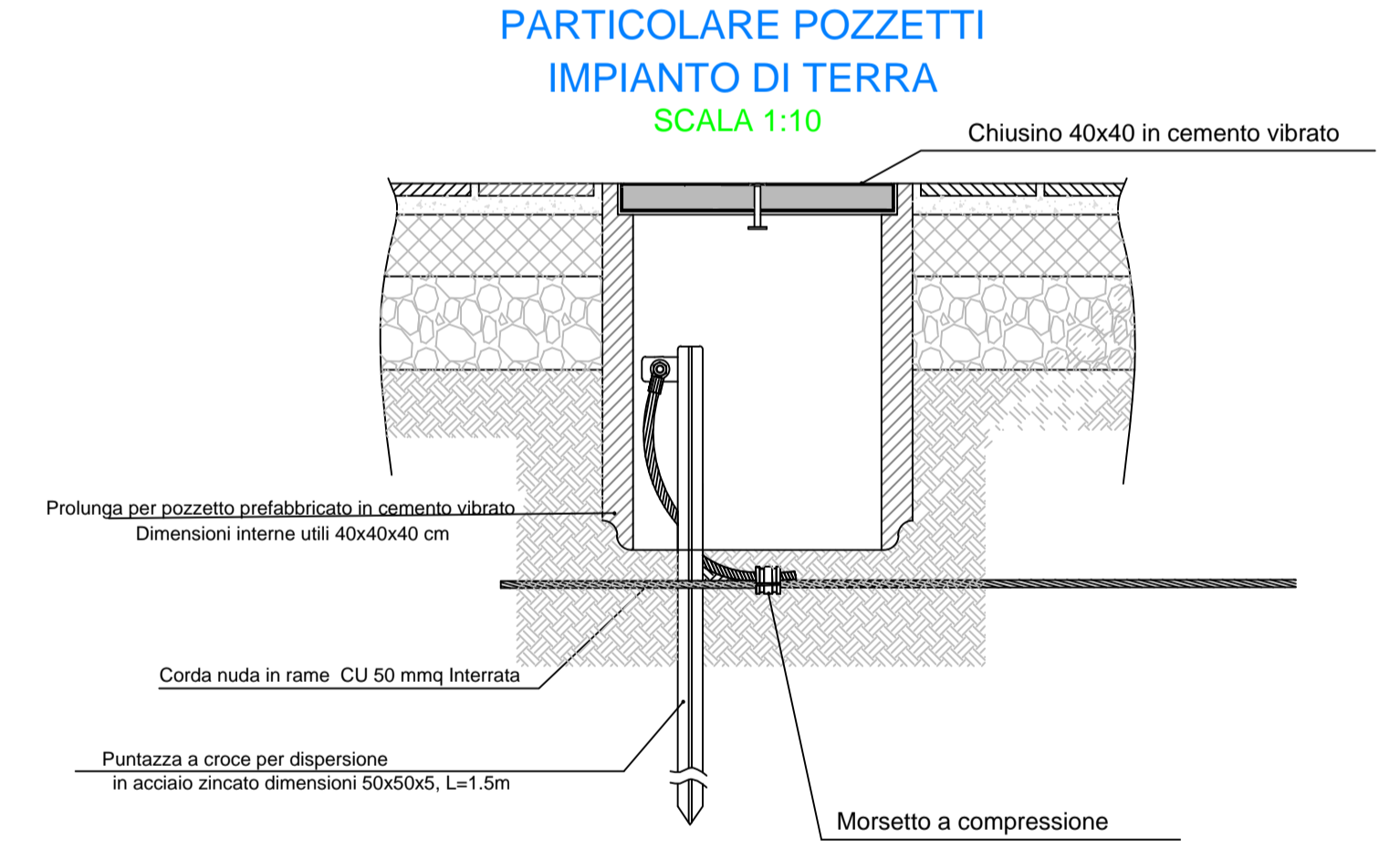
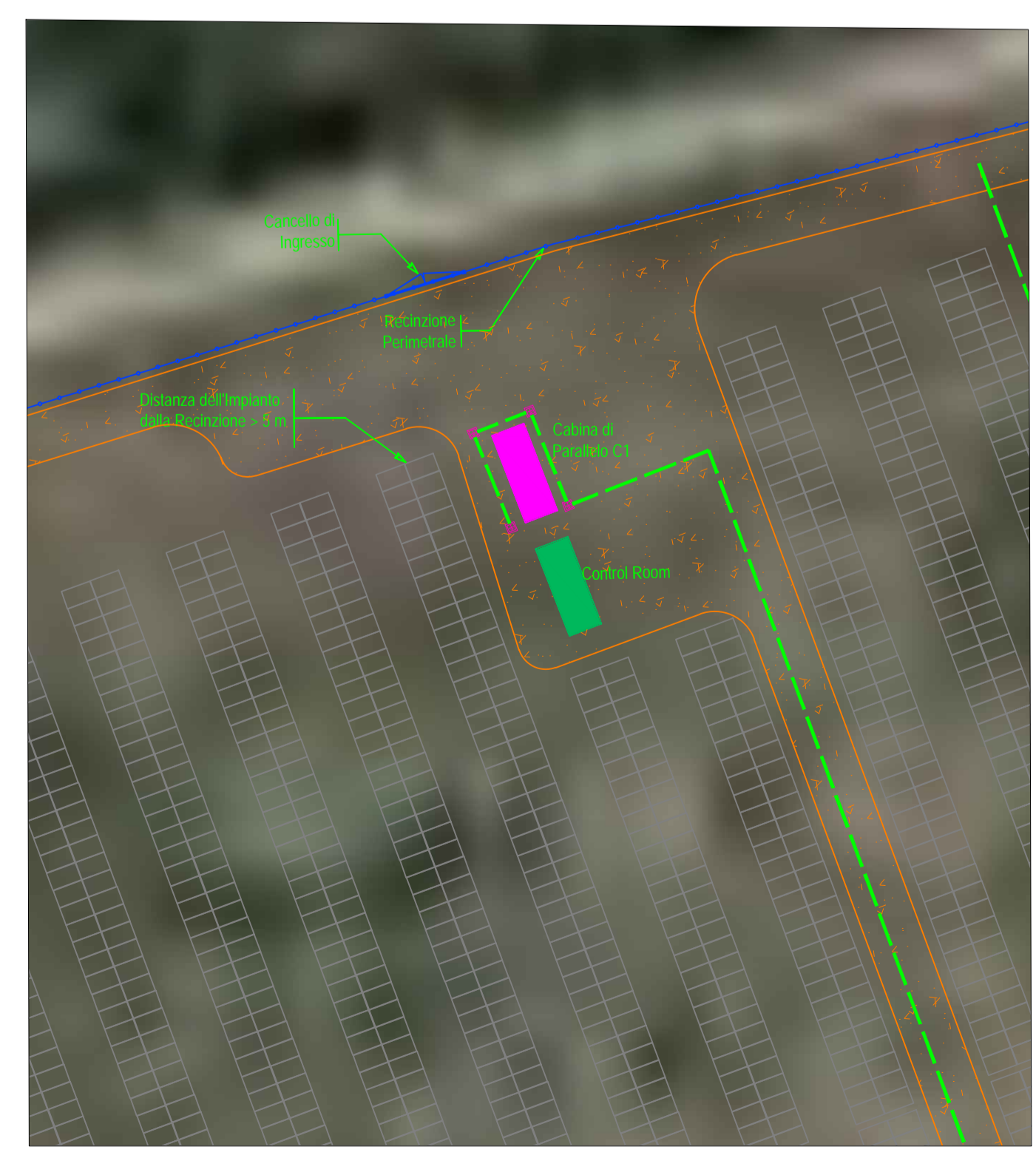
	Cabina di Parallelo		Limiti Catastali Area Stazione di Elevazione Produttore
	Control Room		Recinzione Perimetrale Impianto Fotovoltaico
	Tracker Monoassiale		Mitigazione Perimetrale Impianto Fotovoltaico
	Cavidotto Interrato MT 30 KV		Cancello di Ingresso Automatico
	Cavidotto Interrato BT		Viabilità Impianto FV di Nuova Realizzazione
	Cavidotto Interrato BT+MT		Power Station
	Palo Metallico con Illuminazione e Videosorveglianza		Fascia di Rispetto Stradale
	Limiti Catastali Cabina Primaria Ruggianello		Fascia di Rispetto Linea Elettrica
	Dispensore a Picchetto entro Pozzetto dotato di chiusino		Corda di Rame Nudo (Spessore 30/50 mm)



PARTICOLARE INGRESSO SC2-1 (Scala 1:250)



PARTICOLARE INGRESSO SC1-1 (Scala 1:250)



DERIVAZIONE DA MAGLIA PRINCIPALE

