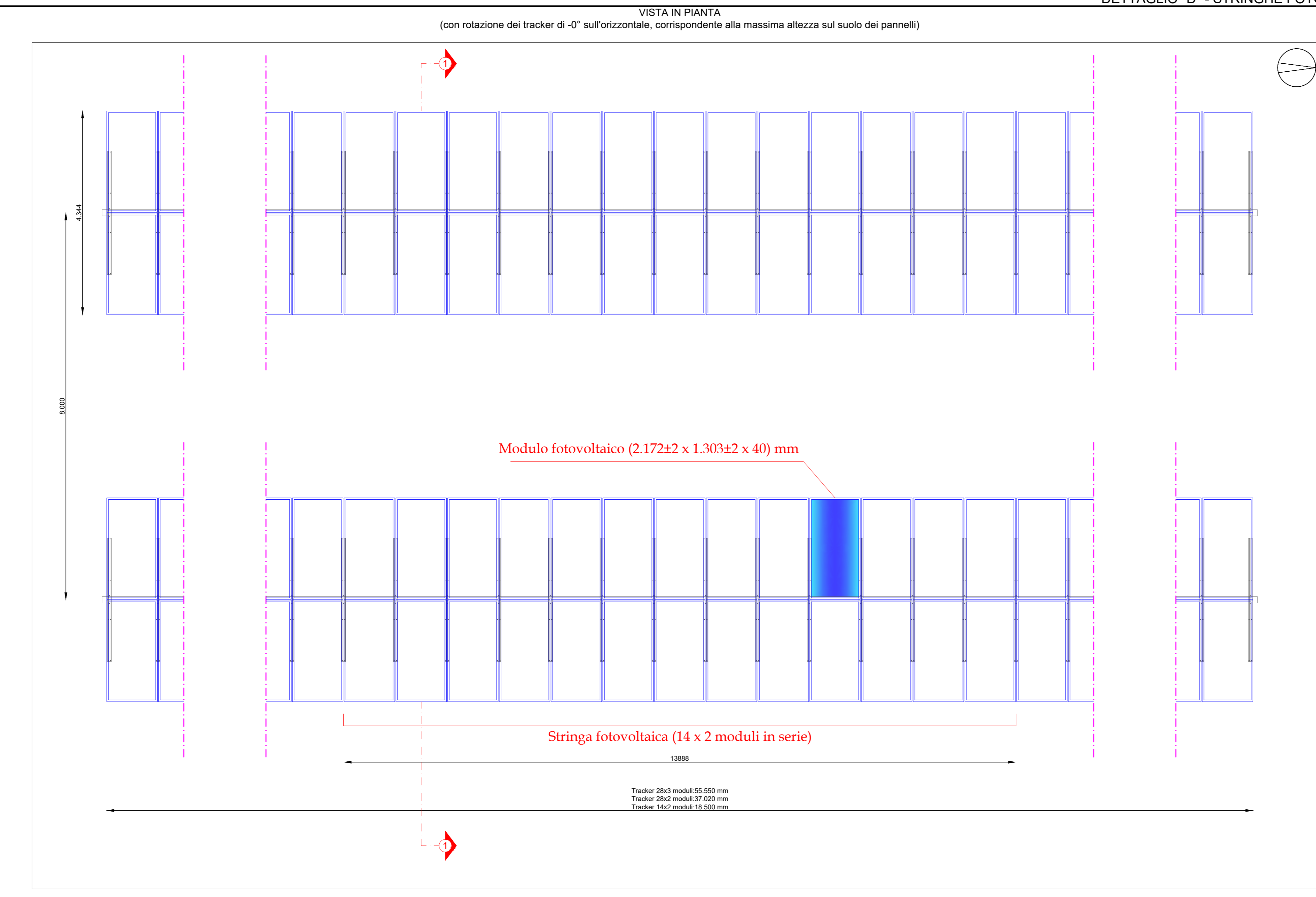
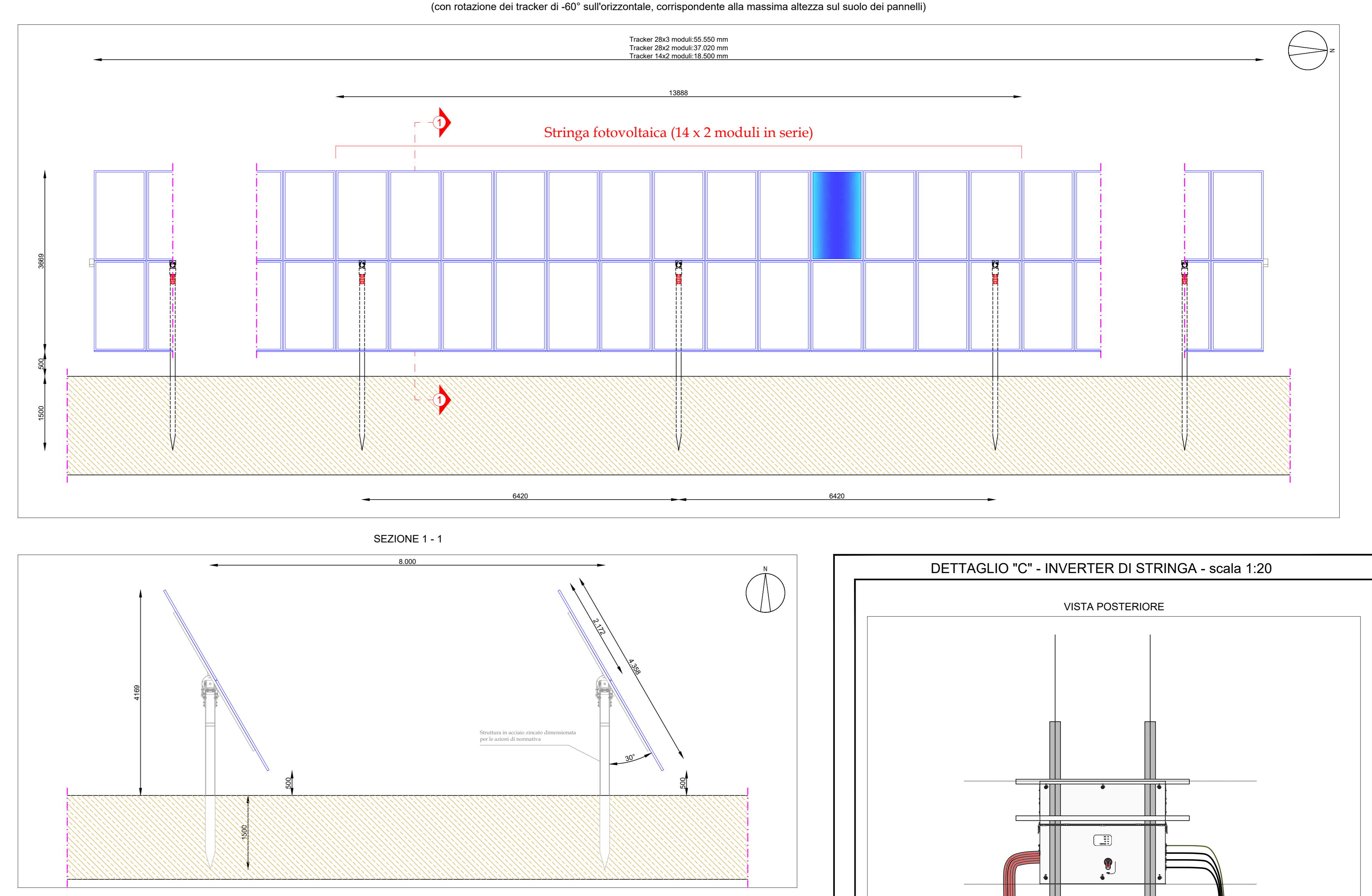


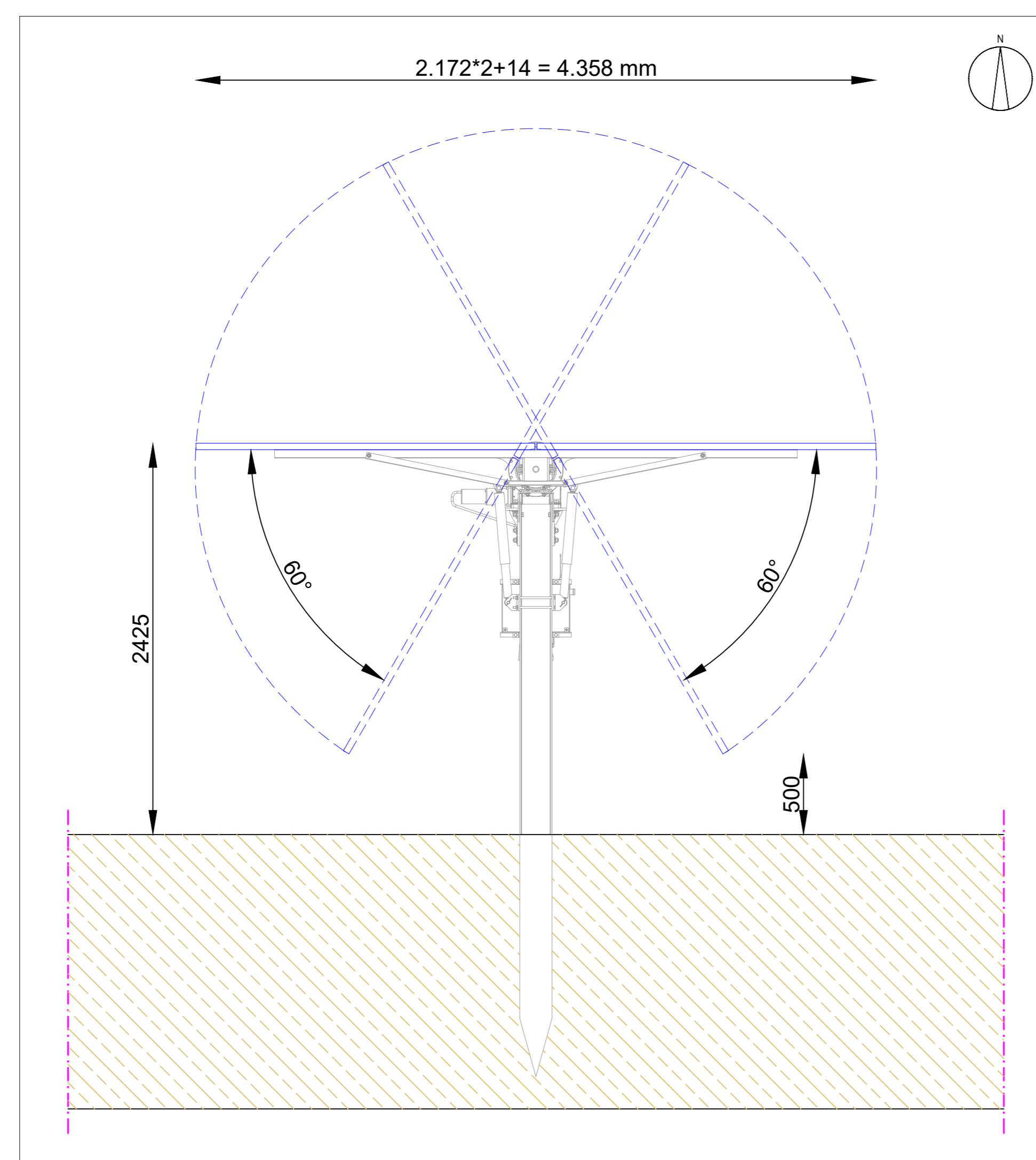
DETTAGLIO "D" - STRINGHE FOTOVOLTAICHE - scala 1:50 (quote in millimetri)



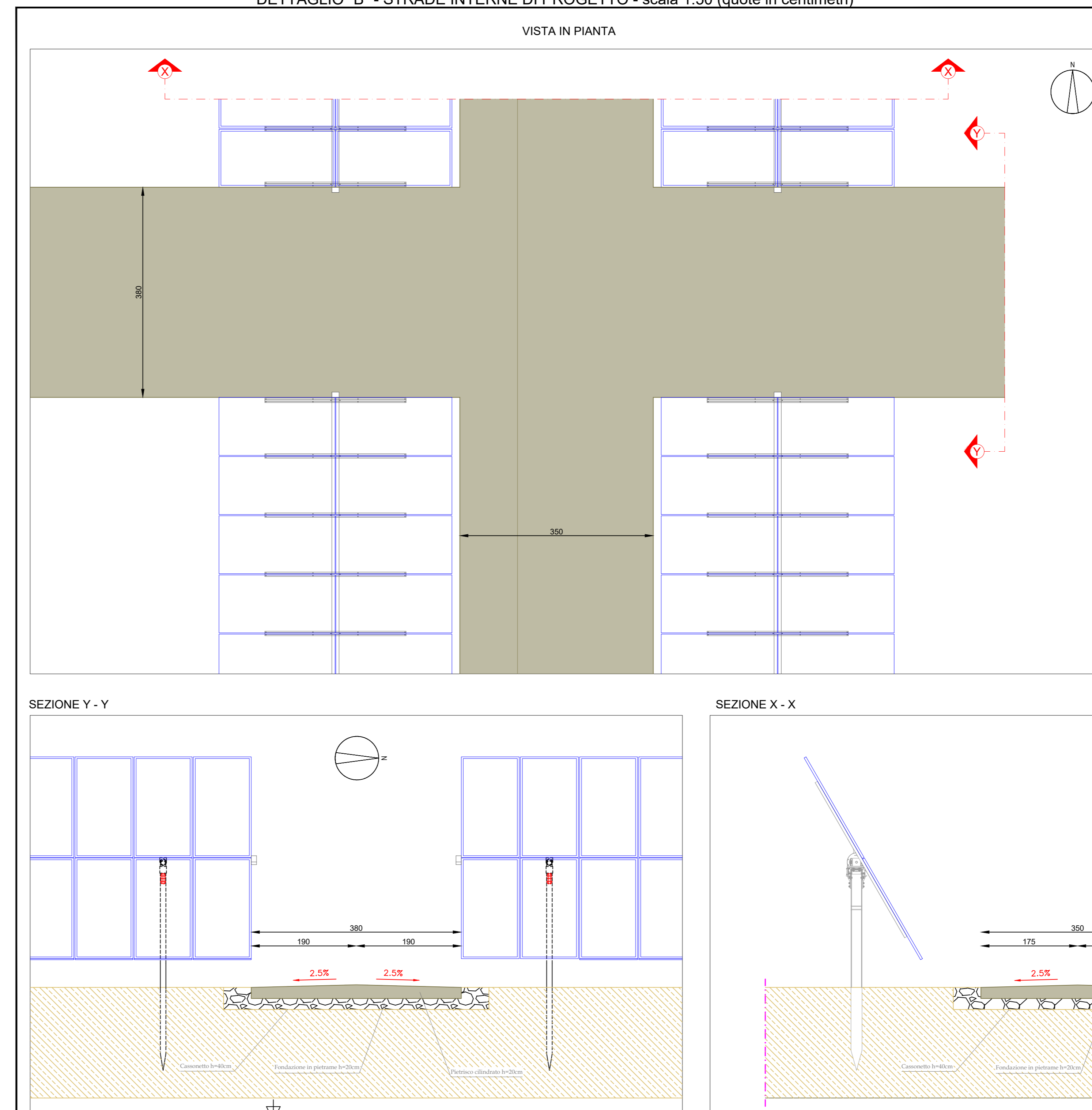
VISTA FRONTALE



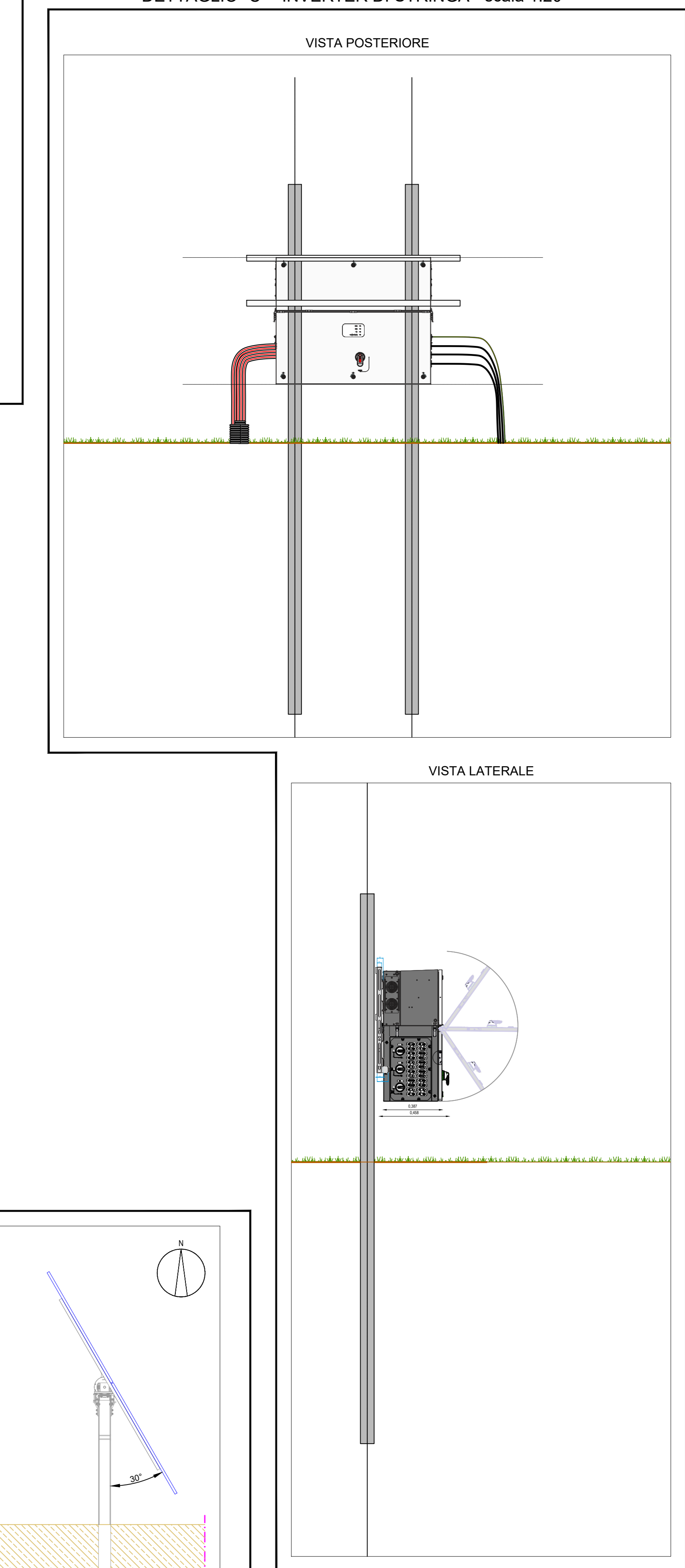
DETTAGLIO "A" - TRACKER - scala 1:25 (quote in millimetri)



DETTAGLIO "B" - STRADE INTERNE DI PROGETTO - scala 1:50 (quote in centimetri)



DETTAGLIO "C" - INVERTER DI STRINGA - scala 1:20



COMUNE DI AVETRANA
PROVINCIA DI TARANTO REGIONE PUGLIA

REALIZZAZIONE DI UN IMPIANTO SOLARE FOTOVOLTAICO CONNESSO ALLA RETE DELLA POTENZA DI PICCO PARI A 36.288,00 kW DA REALIZZARE SU AREA "EX CAVA"

Denominazione Impianto: **IMPIANTO AVETRANA CAVE**
Ubicazione: **Comune di Avetrana (TA) Masseria Canaglie**

ELABORATO **022000_IMP_D** STATO DI PROGETTO - PARTICOLARI STRUTTURE TRACKER -
Cod. Doc.: AV200_022000_IMP_D

Project	Scale	Year	PROGETTO
COMET ENERGY POW//R	1:50	19/12/2021	<input checked="" type="checkbox"/> <input type="checkbox"/> <input type="checkbox"/>

Richiedente: **AVETRANA S.r.l.**
Piazza Walter Von Vogtweide, 9
39102 Bolzano
Provincia di Bolzano
P.IVA: 02079821214
ITALY

Tecnici: **Dott. Ing. Luca Ferracuti Pompa**
Scritto al n. 4344 dell'Albo degli Ingegneri della Provincia di Fermo

Revisione	Data	Descrizione	Redatto	Approvato	Autorezzato
01	17/03/2021	Progetto Definitivo	F.P.L.	F.P.L.	F.P.L.
02	19/12/2021	Revisione	F.P.L.	F.P.L.	F.P.L.
03					
04					

Il Tecnico: **Dott. Ing. Luca Ferracuti Pompa**
(iscritto al n. 4344 dell'Albo degli Ingegneri della Provincia di Fermo)

Il Richiedente: **AVETRANA S.r.l.**
Piazza Walter Von Vogtweide, 9 - 39102 Bolzano (BZ)
P.IVA: 02079821214