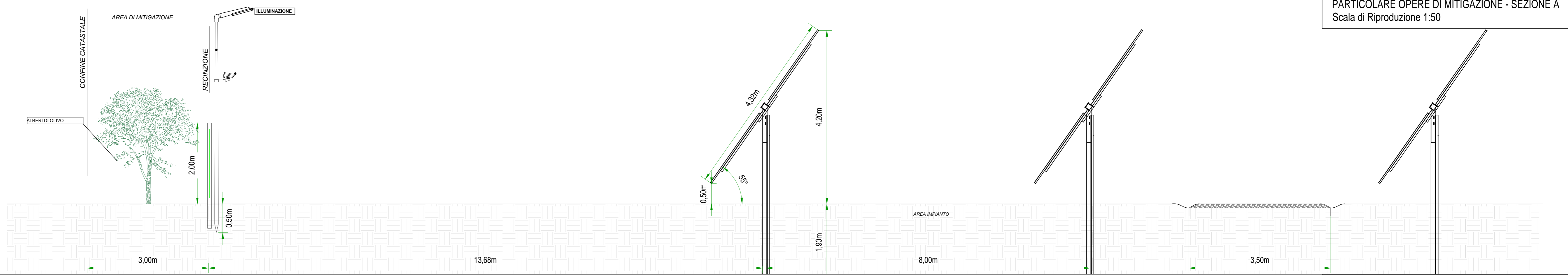
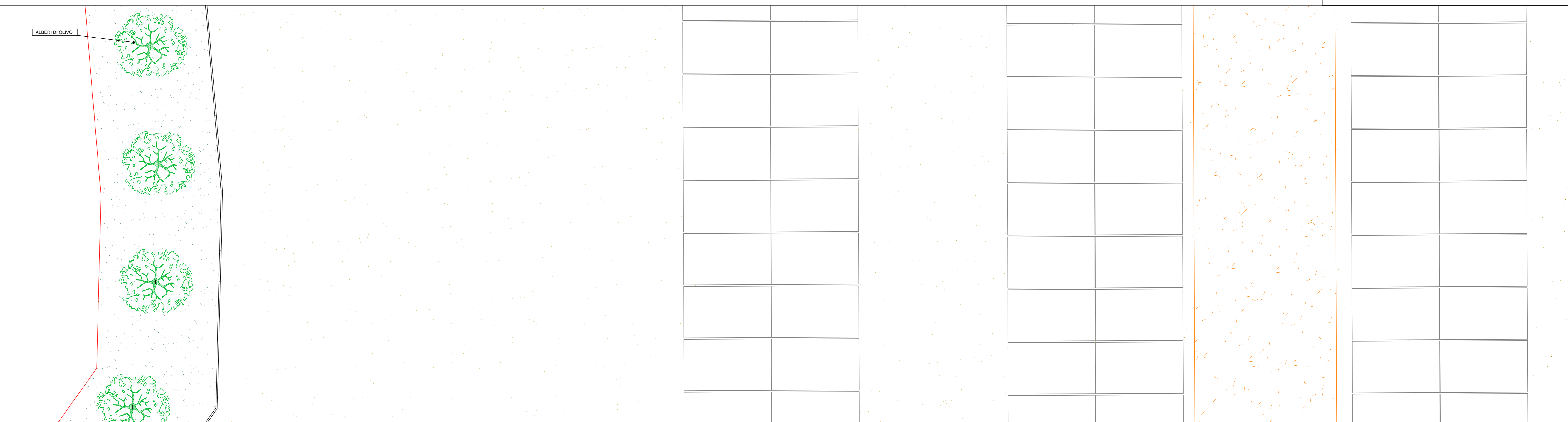


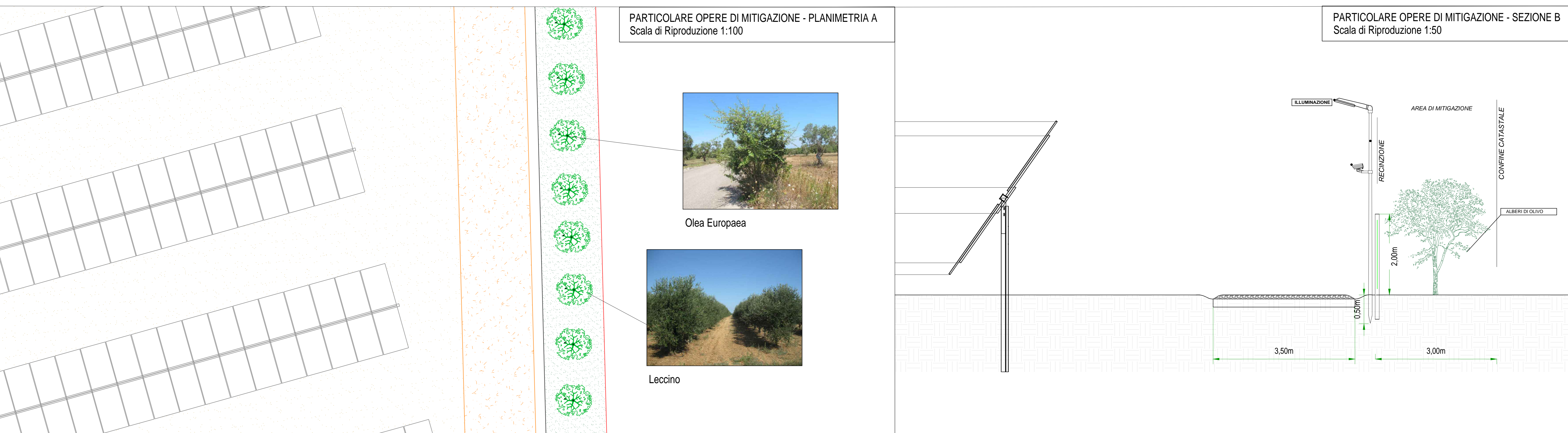
Comune di Avetrana
Provincia di Taranto
Regione Puglia



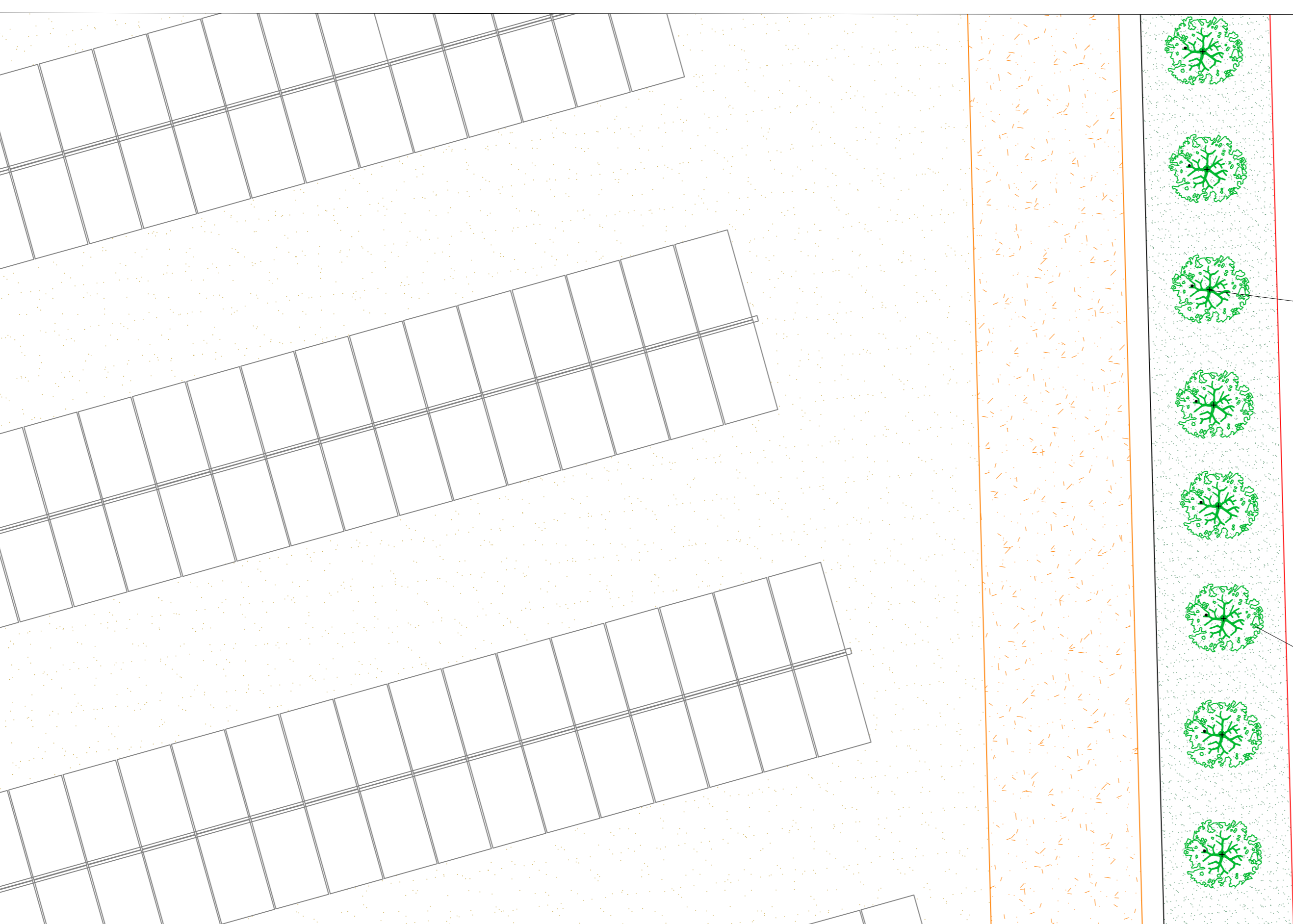
PARTICOLARE OPERE DI MITIGAZIONE - SEZIONE A
Scala di Riproduzione 1:50



PARTICOLARE OPERE DI MITIGAZIONE - PLANIMETRIA A
Scala di Riproduzione 1:50



PARTICOLARE OPERE DI MITIGAZIONE - SEZIONE B
Scala di Riproduzione 1:50



PARTICOLARE OPERE DI MITIGAZIONE - PLANIMETRIA A
Scala di Riproduzione 1:100



Olea Europaea



Leccio

COMUNE DI AVETRANA
PROVINCIA DI TARANTO REGIONE PUGLIA

REALIZZAZIONE DI UN IMPIANTO SOLARE FOTOVOLTAICO CONNESSO ALLA RETE DELLA POTENZA DI PICCO PARI A 36.288,00 KW DA REALIZZARE SU AREA "EX CAVA"

Denomominazione Impianto: IMPIANTO AVETRANA CAVE
Ubicazione: Comune di Avetrana (TA) Masseria Canagle

ELABORATO 022200_IMP_D OPERE DI MITIGAZIONE PARTICOLARI
Cod. Doc.: AVC20_022200_IMP_D

COMET ENERGY POW//R Project - Commissioning - Consulting
Municipal Stadium Sector 1
St. HIRSCOWILLER, 2-4, Parco, Camera 1, Et. 2, Ap. 88
801489165

Scala: Vite
Data: 15/12/2021

PROGETTO
PRODOTTO
VERIFICATO
AUTORIZZATO

Richiedente: **AVETRANA S.r.l.**
Piazza Walter Van Voghelwede, 8
39100 Bolzano
Provincia di Bolzano
P.IVA 03027960214
ITALY

Tecnico: **Dot. Ing. Luca Ferracuti Pompa**
Iscritto al n. A344 dell'Albo degli Ingegneri della Provincia di Fermo

Revisione	Data	Descrizione	Redatto	Approvato	Autorizzato
01	17/03/2021	Progetto Definitivo	F.P.L.	F.P.L.	F.P.L.
02	15/12/2021	Revisione	F.P.L.	F.P.L.	F.P.L.
03					
04					

Il Tecnico:
Dot. Ing. Luca Ferracuti Pompa
(iscritto al n. A344 dell'Albo degli Ingegneri della Provincia di Fermo)

Il Richiedente:
AVETRANA S.r.l.
Piazza Walter Van Voghelwede, 8 - 39100 Bolzano (BZ)
P.IVA: 03027960214