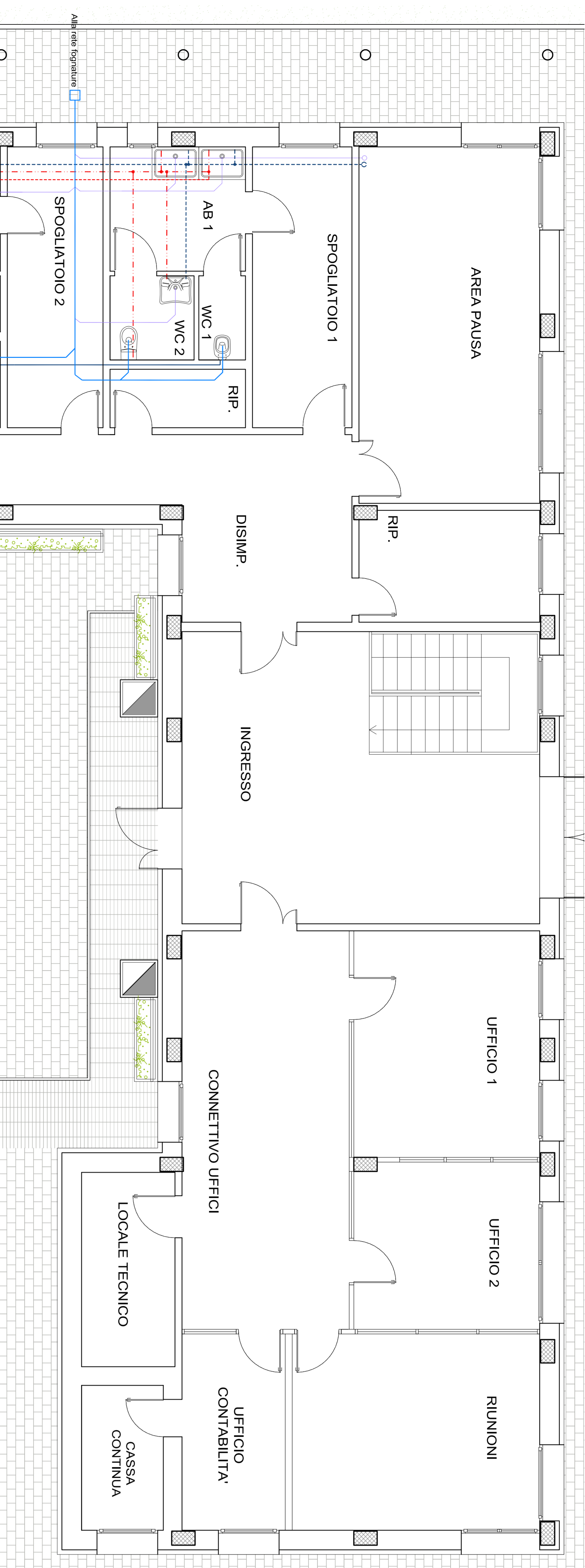
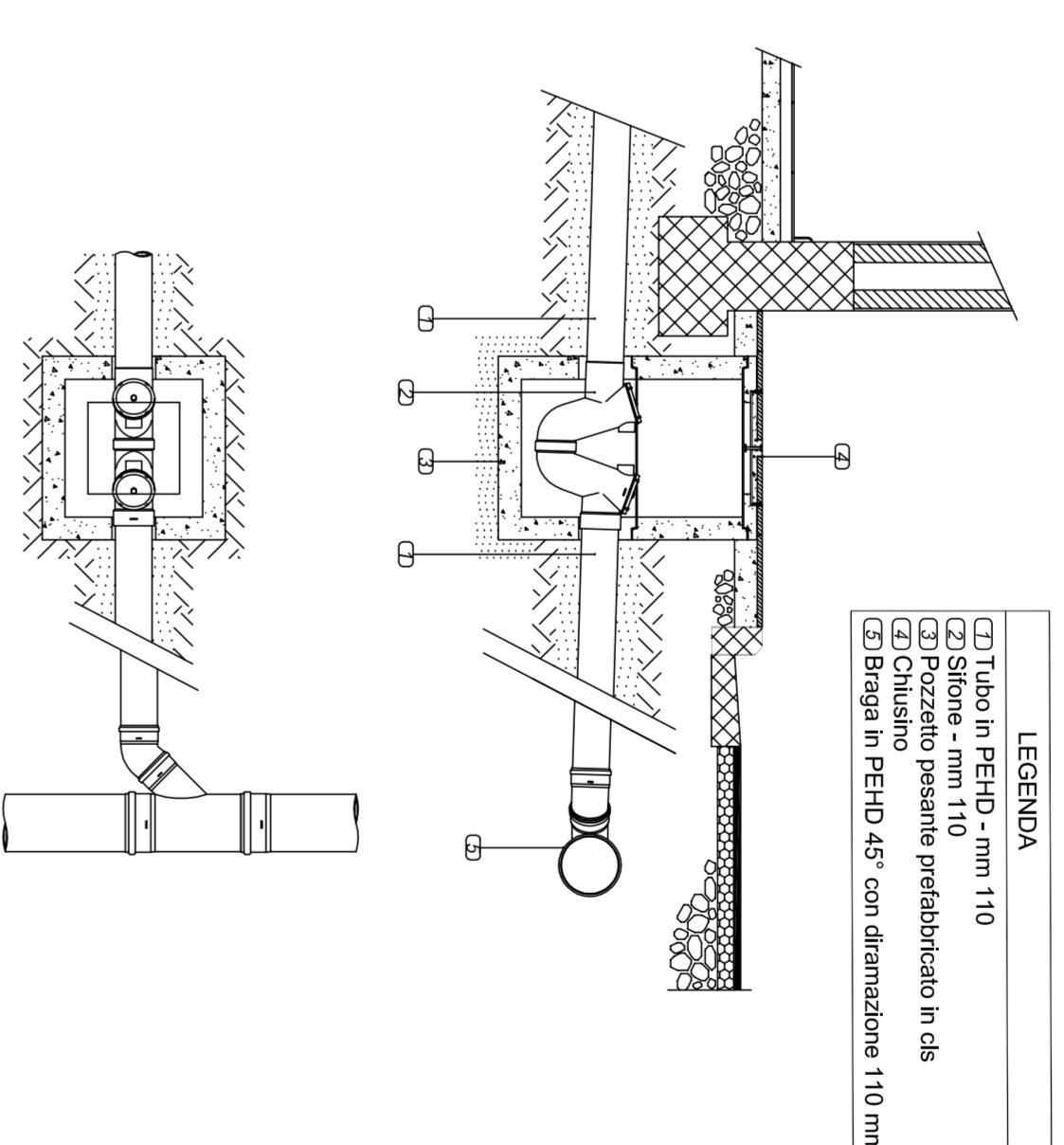


PLANIMETRIA FABBRICATO DI ESAZIONE - scala 1:50



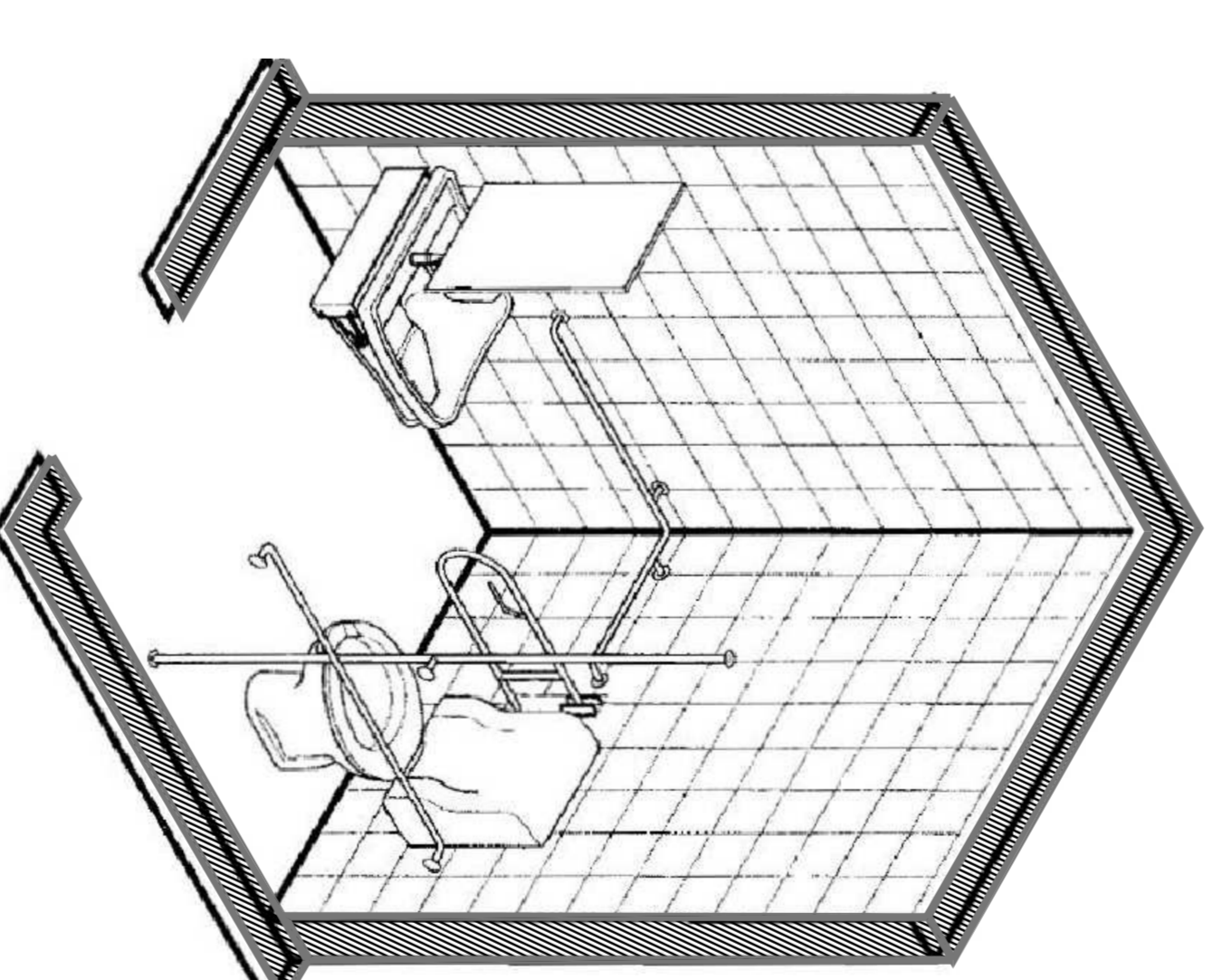
PARTICOLARE SIFONE E COLLEGAMENTI ESTERNI ALL'EDIFICIO



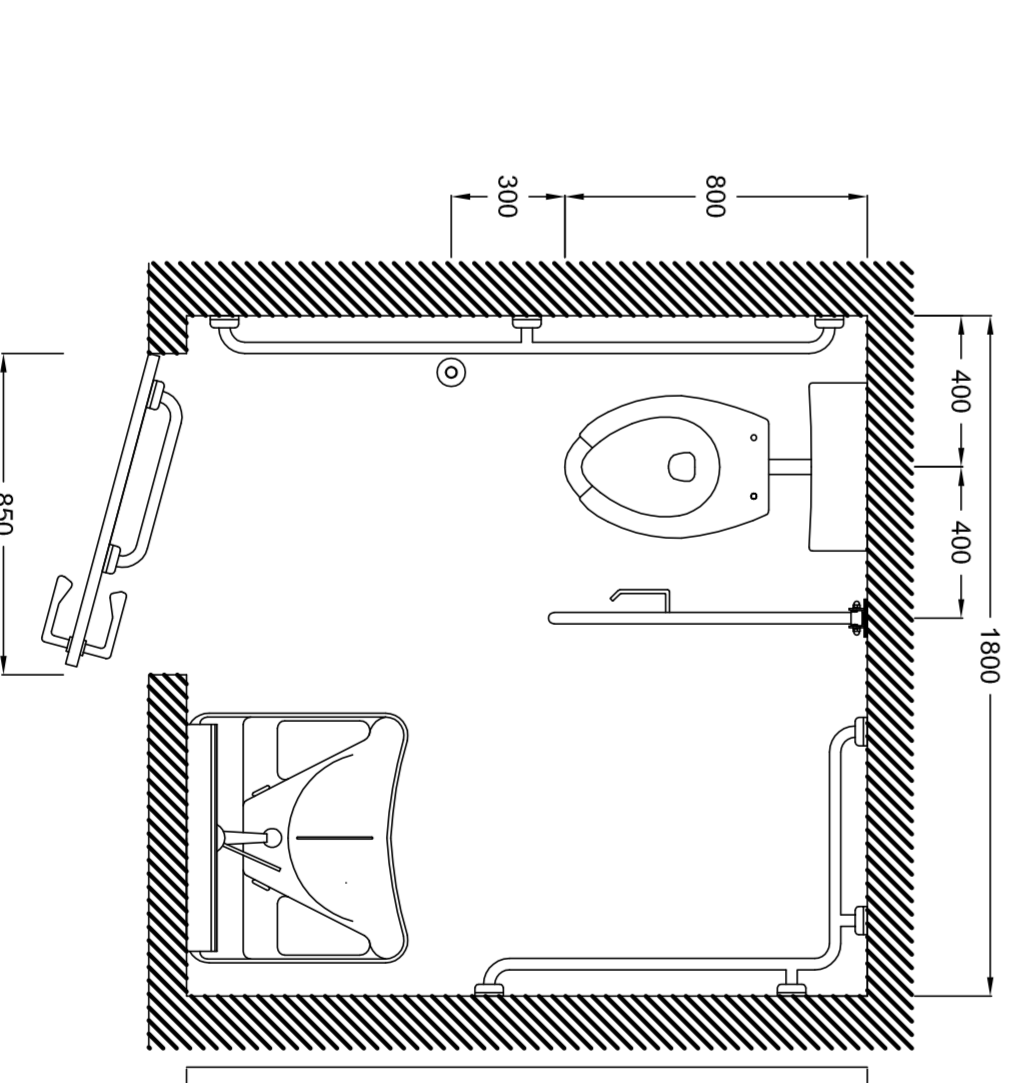
KEY PLAN

LEGENDA	
	Linea di carico acqua calda sanitaria
	Linea di scarico
	Linea di carico selezionatori WC
	Linea di carico acqua fredda sanitaria
	Linea di scarico lavavasi/colonna PPHD 0560
	Linea di scarico wc PEHD 0110
	Linea di raccolta acque
	Prodotto raccolta acque
	Prodotto con cassetta
	Rete impianto antiriduzione e cassetta tipo UNH45 per protezione interna
	Linea acqua antiriduzione in acciaio zincato

ASSONOMETRIA BAGNO DISABILI



DETTAGLIO PLANIMETRIA BAGNO DISABILI



NOTE

NOTA 1: In localazioni determinatamente inaccessibili saranno del tipo in polistirene espanso isolato con soluzione rigida in polidestano

IL CONCESSIONARIO
ARC
CISPADANA

IL CONCESSIONARIO
Autostada Regionale Cispadana
DAL CASTELLO DI REGGIOLO-ROLO SULLA AZZ
AL CASTELLO DI FERRARA SUD SULLA I13
CODICE C.U.P. B11800000009

IL PROGETTISTA
Studio Ingegneria
Via Venezia, 34/A
41012 Reggio Emilia, tel. 0522/39484

IL RESPONSABILE ANTICIPAZIONE
PRESTAZIONE SPECIFICAZIONE
REDAZIONE
Abate Ing. Roberto Giamberini - nr. 415

IL CONCESSIONARIO
Autostada Regionale Cispadana
Via Venezia, 34/A
41012 Reggio Emilia, tel. 0522/39484

ASSE AUTOSTRADALE
IMPIANTI TECNICI
EDIFICI E BARRIERE DI ESAZIONE
CENTRO
PLANIMETRIA IMPIANTO IDRICO SANITARIO FABBRICATI ESAZIONE

PROGETTO DEFINITIVO

17/04/2012 ELABORAZIONE SCHEMATICA
18/04/2012 APPROVAZIONE
19/04/2012 APPROVAZIONE
20/04/2012 APPROVAZIONE
21/04/2012 APPROVAZIONE
22/04/2012 APPROVAZIONE
23/04/2012 APPROVAZIONE
24/04/2012 APPROVAZIONE
25/04/2012 APPROVAZIONE
26/04/2012 APPROVAZIONE
27/04/2012 APPROVAZIONE
28/04/2012 APPROVAZIONE
29/04/2012 APPROVAZIONE
30/04/2012 APPROVAZIONE
01/05/2012 APPROVAZIONE
02/05/2012 APPROVAZIONE
03/05/2012 APPROVAZIONE
04/05/2012 APPROVAZIONE
05/05/2012 APPROVAZIONE
06/05/2012 APPROVAZIONE
07/05/2012 APPROVAZIONE
08/05/2012 APPROVAZIONE
09/05/2012 APPROVAZIONE
10/05/2012 APPROVAZIONE
11/05/2012 APPROVAZIONE
12/05/2012 APPROVAZIONE
13/05/2012 APPROVAZIONE
14/05/2012 APPROVAZIONE
15/05/2012 APPROVAZIONE
16/05/2012 APPROVAZIONE
17/05/2012 APPROVAZIONE
18/05/2012 APPROVAZIONE
19/05/2012 APPROVAZIONE
20/05/2012 APPROVAZIONE
21/05/2012 APPROVAZIONE
22/05/2012 APPROVAZIONE
23/05/2012 APPROVAZIONE
24/05/2012 APPROVAZIONE
25/05/2012 APPROVAZIONE
26/05/2012 APPROVAZIONE
27/05/2012 APPROVAZIONE
28/05/2012 APPROVAZIONE
29/05/2012 APPROVAZIONE
30/05/2012 APPROVAZIONE
31/05/2012 APPROVAZIONE
01/06/2012 APPROVAZIONE
02/06/2012 APPROVAZIONE
03/06/2012 APPROVAZIONE
04/06/2012 APPROVAZIONE
05/06/2012 APPROVAZIONE
06/06/2012 APPROVAZIONE
07/06/2012 APPROVAZIONE
08/06/2012 APPROVAZIONE
09/06/2012 APPROVAZIONE
10/06/2012 APPROVAZIONE
11/06/2012 APPROVAZIONE
12/06/2012 APPROVAZIONE
13/06/2012 APPROVAZIONE
14/06/2012 APPROVAZIONE
15/06/2012 APPROVAZIONE
16/06/2012 APPROVAZIONE
17/06/2012 APPROVAZIONE
18/06/2012 APPROVAZIONE
19/06/2012 APPROVAZIONE
20/06/2012 APPROVAZIONE
21/06/2012 APPROVAZIONE
22/06/2012 APPROVAZIONE
23/06/2012 APPROVAZIONE
24/06/2012 APPROVAZIONE
25/06/2012 APPROVAZIONE
26/06/2012 APPROVAZIONE
27/06/2012 APPROVAZIONE
28/06/2012 APPROVAZIONE
29/06/2012 APPROVAZIONE
30/06/2012 APPROVAZIONE
01/07/2012 APPROVAZIONE
02/07/2012 APPROVAZIONE
03/07/2012 APPROVAZIONE
04/07/2012 APPROVAZIONE
05/07/2012 APPROVAZIONE
06/07/2012 APPROVAZIONE
07/07/2012 APPROVAZIONE
08/07/2012 APPROVAZIONE
09/07/2012 APPROVAZIONE
10/07/2012 APPROVAZIONE
11/07/2012 APPROVAZIONE
12/07/2012 APPROVAZIONE
13/07/2012 APPROVAZIONE
14/07/2012 APPROVAZIONE
15/07/2012 APPROVAZIONE
16/07/2012 APPROVAZIONE
17/07/2012 APPROVAZIONE
18/07/2012 APPROVAZIONE
19/07/2012 APPROVAZIONE
20/07/2012 APPROVAZIONE
21/07/2012 APPROVAZIONE
22/07/2012 APPROVAZIONE
23/07/2012 APPROVAZIONE
24/07/2012 APPROVAZIONE
25/07/2012 APPROVAZIONE
26/07/2012 APPROVAZIONE
27/07/2012 APPROVAZIONE
28/07/2012 APPROVAZIONE
29/07/2012 APPROVAZIONE
30/07/2012 APPROVAZIONE
31/07/2012 APPROVAZIONE
01/08/2012 APPROVAZIONE
02/08/2012 APPROVAZIONE
03/08/2012 APPROVAZIONE
04/08/2012 APPROVAZIONE
05/08/2012 APPROVAZIONE
06/08/2012 APPROVAZIONE
07/08/2012 APPROVAZIONE
08/08/2012 APPROVAZIONE
09/08/2012 APPROVAZIONE
10/08/2012 APPROVAZIONE
11/08/2012 APPROVAZIONE
12/08/2012 APPROVAZIONE
13/08/2012 APPROVAZIONE
14/08/2012 APPROVAZIONE
15/08/2012 APPROVAZIONE
16/08/2012 APPROVAZIONE
17/08/2012 APPROVAZIONE
18/08/2012 APPROVAZIONE
19/08/2012 APPROVAZIONE
20/08/2012 APPROVAZIONE
21/08/2012 APPROVAZIONE
22/08/2012 APPROVAZIONE
23/08/2012 APPROVAZIONE
24/08/2012 APPROVAZIONE
25/08/2012 APPROVAZIONE
26/08/2012 APPROVAZIONE
27/08/2012 APPROVAZIONE
28/08/2012 APPROVAZIONE
29/08/2012 APPROVAZIONE
30/08/2012 APPROVAZIONE
31/08/2012 APPROVAZIONE
01/09/2012 APPROVAZIONE
02/09/2012 APPROVAZIONE
03/09/2012 APPROVAZIONE
04/09/2012 APPROVAZIONE
05/09/2012 APPROVAZIONE
06/09/2012 APPROVAZIONE
07/09/2012 APPROVAZIONE
08/09/2012 APPROVAZIONE
09/09/2012 APPROVAZIONE
10/09/2012 APPROVAZIONE
11/09/2012 APPROVAZIONE
12/09/2012 APPROVAZIONE
13/09/2012 APPROVAZIONE
14/09/2012 APPROVAZIONE
15/09/2012 APPROVAZIONE
16/09/2012 APPROVAZIONE
17/09/2012 APPROVAZIONE
18/09/2012 APPROVAZIONE
19/09/2012 APPROVAZIONE
20/09/2012 APPROVAZIONE
21/09/2012 APPROVAZIONE
22/09/2012 APPROVAZIONE
23/09/2012 APPROVAZIONE
24/09/2012 APPROVAZIONE
25/09/2012 APPROVAZIONE
26/09/2012 APPROVAZIONE
27/09/2012 APPROVAZIONE
28/09/2012 APPROVAZIONE
29/09/2012 APPROVAZIONE
30/09/2012 APPROVAZIONE
01/10/2012 APPROVAZIONE
02/10/2012 APPROVAZIONE
03/10/2012 APPROVAZIONE
04/10/2012 APPROVAZIONE
05/10/2012 APPROVAZIONE
06/10/2012 APPROVAZIONE
07/10/2012 APPROVAZIONE
08/10/2012 APPROVAZIONE
09/10/2012 APPROVAZIONE
10/10/2012 APPROVAZIONE
11/10/2012 APPROVAZIONE
12/10/2012 APPROVAZIONE
13/10/2012 APPROVAZIONE
14/10/2012 APPROVAZIONE
15/10/2012 APPROVAZIONE
16/10/2012 APPROVAZIONE
17/10/2012 APPROVAZIONE
18/10/2012 APPROVAZIONE
19/10/2012 APPROVAZIONE
20/10/2012 APPROVAZIONE
21/10/2012 APPROVAZIONE
22/10/2012 APPROVAZIONE
23/10/2012 APPROVAZIONE
24/10/2012 APPROVAZIONE
25/10/2012 APPROVAZIONE
26/10/2012 APPROVAZIONE
27/10/2012 APPROVAZIONE
28/10/2012 APPROVAZIONE
29/10/2012 APPROVAZIONE
30/10/2012 APPROVAZIONE
31/10/2012 APPROVAZIONE
01/11/2012 APPROVAZIONE
02/11/2012 APPROVAZIONE
03/11/2012 APPROVAZIONE
04/11/2012 APPROVAZIONE
05/11/2012 APPROVAZIONE
06/11/2012 APPROVAZIONE
07/11/2012 APPROVAZIONE
08/11/2012 APPROVAZIONE
09/11/2012 APPROVAZIONE
10/11/2012 APPROVAZIONE
11/11/2012 APPROVAZIONE
12/11/2012 APPROVAZIONE
13/11/2012 APPROVAZIONE
14/11/2012 APPROVAZIONE
15/11/2012 APPROVAZIONE
16/11/2012 APPROVAZIONE
17/11/2012 APPROVAZIONE
18/11/2012 APPROVAZIONE
19/11/2012 APPROVAZIONE
20/11/2012 APPROVAZIONE
21/11/2012 APPROVAZIONE
22/11/2012 APPROVAZIONE
23/11/2012 APPROVAZIONE
24/11/2012 APPROVAZIONE
25/11/2012 APPROVAZIONE
26/11/2012 APPROVAZIONE
27/11/2012 APPROVAZIONE
28/11/2012 APPROVAZIONE
29/11/2012 APPROVAZIONE
30/11/2012 APPROVAZIONE
01/12/2012 APPROVAZIONE
02/12/2012 APPROVAZIONE
03/12/2012 APPROVAZIONE
04/12/2012 APPROVAZIONE
05/12/2012 APPROVAZIONE
06/12/2012 APPROVAZIONE
07/12/2012 APPROVAZIONE
08/12/2012 APPROVAZIONE
09/12/2012 APPROVAZIONE
10/12/2012 APPROVAZIONE
11/12/2012 APPROVAZIONE
12/12/2012 APPROVAZIONE
13/12/2012 APPROVAZIONE
14/12/2012 APPROVAZIONE
15/12/2012 APPROVAZIONE
16/12/2012 APPROVAZIONE
17/12/2012 APPROVAZIONE
18/12/2012 APPROVAZIONE
19/12/2012 APPROVAZIONE
20/12/2012 APPROVAZIONE
21/12/2012 APPROVAZIONE
22/12/2012 APPROVAZIONE
23/12/2012 APPROVAZIONE
24/12/2012 APPROVAZIONE
25/12/2012 APPROVAZIONE
26/12/2012 APPROVAZIONE
27/12/2012 APPROVAZIONE
28/12/2012 APPROVAZIONE
29/12/2012 APPROVAZIONE
30/12/2012 APPROVAZIONE
31/12/2012 APPROVAZIONE